



XBF4-PN04 耦合器

XBF4 系列离散式 I/O 模块

用户手册


s'Dot

南京实点电子科技有限公司

版权所有 © 2025-2026 南京实点电子科技有限公司。保留所有权利。

非经本公司书面许可，任何单位和个人不得擅自摘抄、复制本文档内容的部分或全部，并不得以任何形式传播。

商标声明

 和其它实点商标均为南京实点电子科技有限公司的商标。

本文档提及的其它所有商标或注册商标，由各自的所有人拥有。

注意

您购买的产品、服务或特性等应受实点公司商业合同和条款的约束，本文档中描述的全部或部分产品、服务或特性可能不在您的购买或使用范围之内。除非合同另有约定，实点公司对本文档内容不做任何明示或默示的声明或保证。

由于产品版本升级或其他原因，本文档内容会不定期进行更新。除非另有约定，本文档仅作为使用指导，本文档中的所有陈述、信息和建议不构成任何明示或暗示的担保。

南京实点电子科技有限公司

地址：江苏省南京市江宁区隐龙路 9-1 号 40 栋

邮编：211106

电话：4007788929

网址：<http://www.solidotech.com>

目 录

1	产品概述.....	1
1.1	产品简介.....	1
1.2	产品特性.....	1
1.3	应用方式.....	2
2	命名规则.....	4
2.1	命名规则.....	4
2.1.1	耦合器命名规则.....	4
2.1.2	I/O 模块命名规则.....	5
2.2	模块列表.....	6
3	模块介绍.....	7
3.1	PROFINET 耦合器.....	7
3.1.1	面板结构.....	7
3.1.2	指示灯功能.....	8
3.1.3	产品参数.....	9
3.1.3.1	接口参数.....	9
3.1.3.2	电源参数.....	9
3.1.3.3	通用参数.....	10
3.1.4	电源接线图.....	11
3.1.5	总线接线.....	11
3.1.6	扩展接口接线.....	12
3.1.7	外形尺寸图.....	12
3.2	数字量 I/O 模块.....	13
3.2.1	面板结构.....	13
3.2.2	指示灯功能.....	13
3.2.3	旋转拨码.....	14
3.2.4	技术参数.....	15
3.2.4.1	数字量输入模块参数.....	15
3.2.4.2	数字量输入输出模块参数.....	16
3.2.4.3	数字量输出模块参数.....	17
3.2.4.4	通用技术参数.....	17
3.2.5	离散式 I/O 扩展接口接线.....	19

3.2.6	I/O 接线图.....	20
3.2.6.1	XBF4-3200	20
3.2.6.2	XBF4-1600	21
3.2.6.3	XBF4-1616A	22
3.2.6.4	XBF4-1616B.....	23
3.2.6.5	XBF4-0032A	24
3.2.6.6	XBF4-0032B.....	25
3.2.6.7	XBF4-0016A	26
3.2.6.8	XBF4-0016B.....	27
3.2.7	外形尺寸图.....	28
3.3	模拟量 I/O 模块.....	30
3.3.1	面板结构.....	30
3.3.2	指示灯功能.....	30
3.3.3	旋转拨码.....	31
3.3.4	技术参数.....	32
3.3.4.1	模拟量电流&电压兼容输入模块参数.....	32
3.3.4.2	模拟量电流&电压兼容输出模块参数.....	33
3.3.4.3	通用技术参数.....	33
3.3.5	模拟量电流&电压兼容模块参数.....	34
3.3.5.1	电流&电压兼容输入模块量程选择表.....	34
3.3.5.2	电流&电压兼容输出模块量程选择表.....	34
3.3.5.3	电流&电压兼容输入模块码值表.....	35
3.3.5.4	电流&电压兼容输出模块码值表.....	38
3.3.6	离散式 I/O 扩展接口接线.....	41
3.3.7	I/O 接线图.....	42
3.3.7.1	XBF4-A80	42
3.3.7.2	XBF4-A40	43
3.3.7.3	XBF4-A08	44
3.3.7.4	XBF4-A04	45
3.3.8	外形尺寸图.....	46
4	安装和拆卸.....	48
4.1	安装指南.....	48
4.2	安装拆卸步骤	49
4.3	安装拆卸示意图	50
5	接线.....	54
5.1	接线端子.....	54

5.2	接线说明和要求.....	55
6	使用.....	57
6.1	参数说明.....	57
6.1.1	数字量输入滤波.....	57
6.1.2	数字量输出信号清空/保持.....	58
6.1.3	模块故障时数字量输入值.....	58
6.1.4	模拟量量程设置.....	58
6.1.5	模拟量输入滤波.....	58
6.1.6	模拟量输出信号清空/保持.....	59
6.1.7	模拟量掉电保存.....	59
6.1.8	耦合器参数.....	60
6.1.8.1	告警功能设置.....	60
6.1.8.2	PLC 停止状态输出控制.....	60
6.1.8.3	IO 通信异常配置功能.....	60
6.1.8.4	波特率配置.....	60
6.2	过程数据.....	61
6.2.1	耦合器过程数据.....	61
6.3	故障码信息.....	61
6.3.1	耦合器通用故障码.....	61
6.3.2	故障码查看.....	62
6.4	MRP 环网冗余.....	63
6.5	硬件检测.....	63
6.6	PROFINET 耦合器组态应用.....	64
6.6.1	在 TIA Portal V17 软件环境下的应用.....	64
6.6.2	环网冗余组态应用.....	84

1 产品概述

1.1 产品简介

XBF4 系列离散式 I/O 模块，与离散式可扩展型耦合器组合应用。耦合器负责现场总线通讯，将扩展的 I/O 模块连接到实时工业以太网系统，从而实现扩展 I/O 模块与耦合器/控制器的实时数据交换功能。

XBF4 系列离散式 I/O 模块种类丰富、实时性高，为用户高速数据采集、优化系统配置、简化现场配线、提高系统可靠性等提供保障。

1.2 产品特性

- **占用节点少**
一个节点由一个总线耦合器、1~32 个 XBF4 系列离散式 I/O 模块组成。
- **灵活扩展，组态灵活**
总线耦合器有 4 个 RJ45 形式的扩展接口，可串行组合连接多种类型 I/O 模块。
- **功能扩展丰富**
I/O 种类齐全，可集成多种数字量模块和模拟量电流&电压兼容模块等，适用不同应用场合的需求。
- **兼容性强**
总线耦合器通信接口符合通讯标准，支持主流主站。
- **体积小**
结构紧凑，占用空间小。
- **易诊断**
指示灯设计齐全，模块状态一目了然，检测、维护方便。
- **速度快**
数字量模块组合，波特率 6MHz，扫描周期最大约 1ms；
数字量加模拟量模块组合，波特率 6MHz，扫描周期最大约 3.5ms。（所接模块的上下行数据量达 1024Bytes）
- **易安装**
DIN 35 mm 标准导轨安装。
采用弹片式接线端子，配线方便快捷。

1.3 应用方式

耦合器模块和应用现场的控制器连接，I/O 模块负责和应用现场的输入输出传感器进行连接，通常数据的采集和处理控制的流程如下：

- 输入 I/O 模块采集现场各种信号并通过内部总线发送到耦合器；
- 控制器通过现场总线或工业以太网从耦合器中读取数据并加工处理，然后将输出数据写入到耦合器中；
- 耦合器再通过内部总线将输出数据写入到输出 I/O 模块，从而实现设备的控制。

可扩展的 I/O 模块有数字量输入模块、数字量输出模块、数字量输入输出模块、模拟量输入模块、模拟量输出模块等。

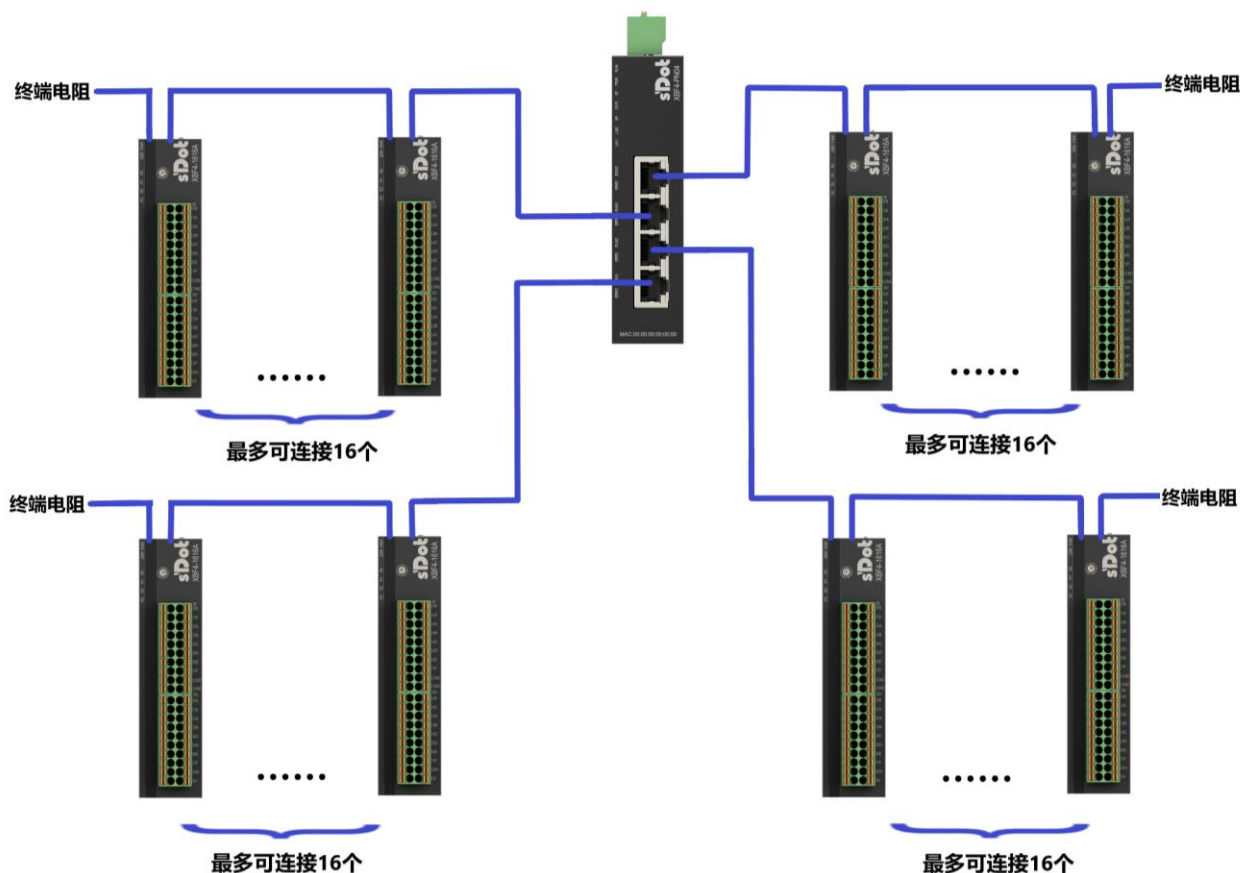
应用方式：采用耦合器、数字量、模拟量等模块组合的应用方式。

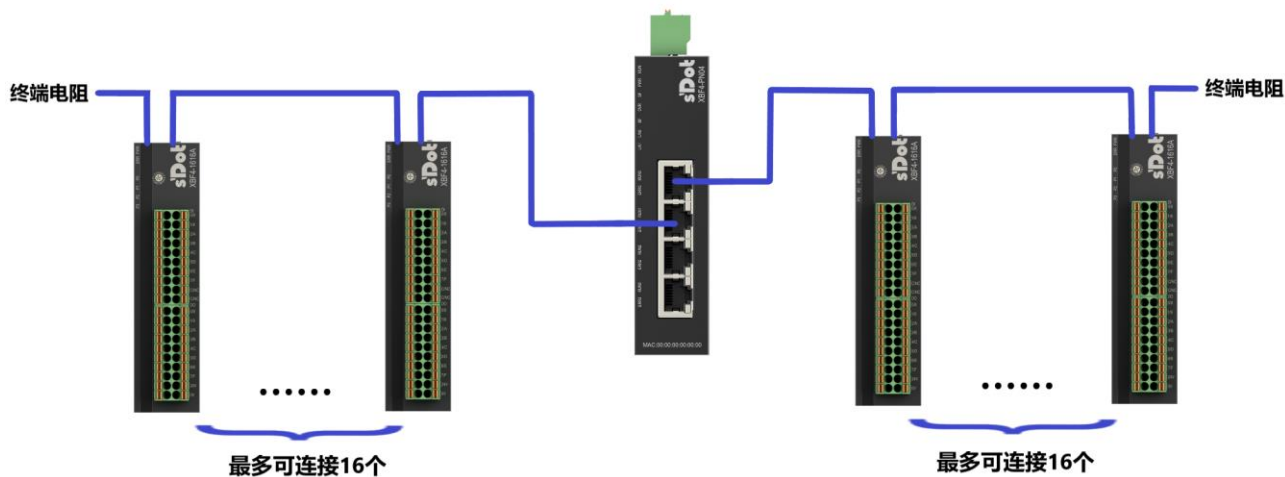
应用配置：根据主站接入能力、站点数量、I/O 点数、功能类型等要求，可适应不同型号 I/O 模块组合配置。

配置规则：总线耦合器的 4 个模块扩展接口（RJ45 形式），每个接口最多可串行连接 16 个模块（模块拨码站号 0~F，不可重复），一共最多可扩展 32 个 XB6S 离散式 I/O 模块。

产品采用耦合器和 XB6S 离散式 I/O 模块组合的应用方式，有以下两种类型的拓扑组合提供参考。

产品组合方式一（4 个接口均使用，每个接口最多接 16 个 XB6S 离散式 I/O 模块，一共最多 32 个 XB6S 离散式 I/O 模块）



产品组合方式二（使用 2 个接口，每个接口最多接 16 个 XB6S 离散式 I/O 模块，一共最多 2*16 个 XB6S 离散式 I/O 模块）

注：除了以上两种方式还可以自由组合，比如：

第 1 个接口连接 16 个模块；

第 2 个接口连接 4 个模块；

第 3 个接口连接 4 个模块；

第 4 个接口连接 4 个模块；

共计连接 28 个模块，总之单个接口连接不超过 16 个模块，所有接口总共连接不超过 32 个模块，否则功耗过大，可能会损坏总线耦合器。

2 命名规则

2.1 命名规则

2.1.1 耦合器命名规则

XBF 4 - PN 04
(1) (2) (3) (4)

编号	含义	取值说明
(1)	产品类型	XBF: XB6S 离散式 I/O
(2)	产品系列	4: 一体式
(3)	总线协议	EC: EtherCAT 协议简称 PN: PROFINET 协议简称
(4)	扩展模块接口数量	04: 4 个 RJ45 形式的扩展接口

2.1.2 I/O 模块命名规则

XBF **4** - **A** **0** **8** **V**
(1) **(2)** **(3)** **(4)** **(5)** **(6)**

编号	含义	取值说明				
(1)	产品类型	XBF: XB6S 离散式 I/O				
(2)	产品系列	4: 一体式				
(3)	I/O 模块种类	A: 模拟量 缺省: 数字量				
(4)	输入信号点数	模拟量: 0、4、8 数字量: 00、08、16、32				
(5)	输出信号点数	模拟量: 0、4、8 数字量: 00、08、16、32				
(6)	输入输出特性	数字量			模拟量	
		编码	输入	输出	编码	说明
		A	NPN/PNP 兼容	NPN	V	电压模块
		B	NPN/PNP 兼容	PNP	I	电流模块
		缺省	NPN/PNP 兼容	/	缺省	模拟量电流&电压兼容

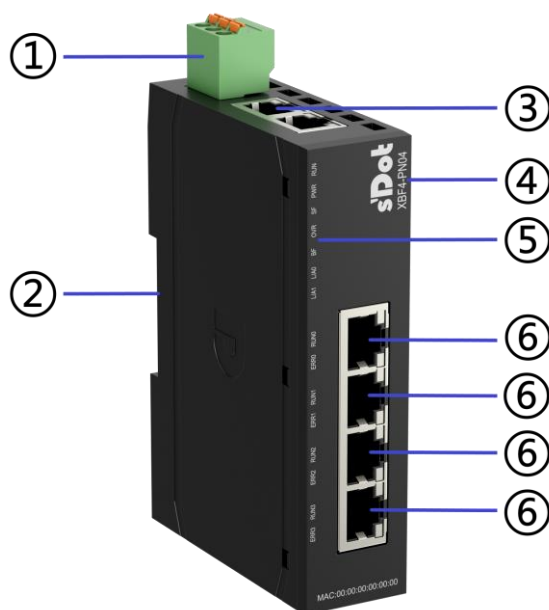
2.2 模块列表

型号	产品描述	
XBF4-PN04	一体式可扩展型 PROFINET 总线耦合器模块	
XBF4-3200	32 通道数字量输入模块, 输入 NPN/PNP 兼容, 输入滤波默认 3ms	
XBF4-1600	16 通道数字量输入模块, 输入 NPN/PNP 兼容, 输入滤波默认 3ms	
XBF4-1616A	16 通道数字量输入 16 通道数字量输出模块 输入 NPN/PNP 兼容, 输入滤波默认 3ms, 输出 NPN 型	
XBF4-1616B	16 通道数字量输入 16 通道数字量输出模块 输入 NPN/PNP 兼容, 输入滤波默认 3ms, 输出 PNP 型	
XBF4-0032A	32 通道数字量输出模块, 输出 NPN 型	
XBF4-0032B	32 通道数字量输出模块, 输出 PNP 型	
XBF4-0016A	16 通道数字量输出模块, 输出 NPN 型	
XBF4-0016B	16 通道数字量输出模块, 输出 PNP 型	
XBF4-A80	8 通道模拟量电流&电压兼容输入模块	单端信号, 量程可调: Disable、0mA~20mA、 4mA~20mA、-20mA~+20mA、 -10V~+10V、0V~10V、-5V~+5V、0V~5V、 1V~5V
XBF4-A40	4 通道模拟量电流&电压兼容输入模块	
XBF4-A08	8 通道模拟量电流&电压兼容输出模块	单端信号, 量程可调: Disable、0mA~20mA、 4mA~20mA、-10V~+10V、0V~10V、 -5V~+5V、0V~5V、1V~5V
XBF4-A04	4 通道模拟量电流&电压兼容输出模块	

3 模块介绍

3.1 PROFINET耦合器

3.1.1 面板结构



编号	名称	说明
①	电源接线端子	3P 弹压式接线端子
②	导轨卡槽	适用 DIN35 mm 导轨固定
③	总线接口	2×RJ45, PROFINET 总线接口
④	模块标识	标记模块 Logo 和型号
⑤	模块指示灯和指示灯标识	指示模块电源状态、运行状态
⑥	扩展模块接口	4×RJ45, 扩展接口

3.1.2 指示灯功能

PROFINET 耦合器指示灯定义				
标识	名称	颜色	状态	状态描述
RUN	运行状态指示灯	绿色	常亮	设备正常启动
			闪烁	主控启动失败
			熄灭	设备无法启动
PWR	电源指示灯	绿色	常亮	耦合器电源供电正常
			熄灭	模块未上电或电源供电异常
SF	系统异常指示灯	红色	常亮	有 PROFINET 告警信息
			熄灭	无 PROFINET 告警信息
BF	总线异常指示灯	红色	常亮	无网络连接
			闪烁	与控制器未建立 PROFINET 连接
			熄灭	与控制器建立 PROFINET 连接
OVR	过载指示灯	红色	常亮	电源负载达到 90% ($\pm 5\%$) 以上
			熄灭	电源负载小于 90% ($\pm 5\%$)
L/A0	网口 IN 状态指示灯	绿色	常亮	建立网络连接
			闪烁	连接建立并有数据交互
			熄灭	无网络连接建立或异常
L/A1	网口 OUT 状态指示灯	绿色	常亮	建立网络连接
			闪烁	连接建立并有数据交互
			熄灭	无网络连接建立或异常
RUN0~3	接口运行状态指示灯	绿色	常亮	接口与扩展模块有业务数据交互
			闪烁 1Hz	接口与扩展模块建立连接无业务数据交互
			熄灭	接口与扩展模块未建立连接或通信异常
ERR0~3	接口故障指示灯	红色	常亮	接口通信初始化失败或通信异常, 如模块掉线、站号冲突等
			熄灭	未连接扩展模块, 或通信正常

3.1.3 产品参数

3.1.3.1 接口参数

PROFINET 接口参数					
总线协议	PROFINET				
从站数量	根据主站支持的从站数量而定				
数据传输介质	Ethernet CAT5 电缆				
传输速率	100Mbps				
最小循环时间 ^[1]	1ms				
传输距离	≤100m (站站距离)				
总线接口	2×RJ45				
耦合器扩展接口参数					
扩展模块接口	4×RJ45				
耦合器从站最大串接数量	32				
单个接口的从站最大串接数量	16				
数据传输介质	Ethernet CAT5 电缆				
波特率与对应的扫描周期	波特率	6MHz	3MHz	1MHz	115200Hz
	典型数据量	1ms	1.5ms	3ms	22ms
	最大数据量	3.5ms	5.5ms	14.5ms	114ms
传输距离	≤50m (耦合器接口到此支路最后一个 I/O 模块的距离总长度, 单个接口扩展 16 个模块)				
离散式 I/O 模块之间的最大传输距离	30m				
输入输出过程数据量	1024Bytes ^[2]				

注[1]: PLC 与耦合器之间的循环时间 (扫描周期)。

注[2]: 上下行数据总长度不超过 1024Bytes。

3.1.3.2 电源参数

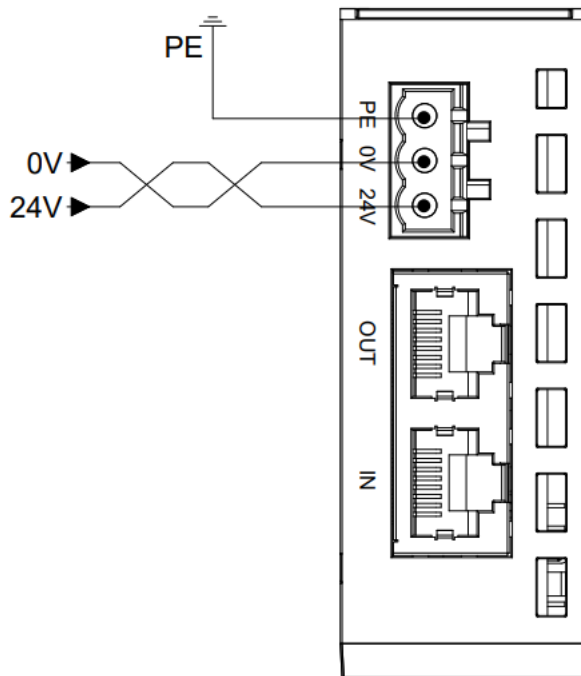
电源参数	
输入电压	SELV Input 24VDC (18V~36V)
输入电流	<0.95A
供电电流	<500mA (单个接口最大供电电流) <750mA (四个接口合计最大供电电流)
供电电压	20VDC~24VDC

3.1.3.3 通用参数

通用技术参数		
规格尺寸		112.7×28×76mm
重量		140g
使用环境	工作温度	-20°C~+60°C
	存储温度	-40°C~+80°C
	相对湿度	95%，无冷凝
	海拔高度	≤2000m
	耐振动	IEC 60068-2-6 正弦振动 5Hz~8.4Hz, 3.5mm, 8.4Hz~150Hz, 1g X/Y/Z 三轴向, 10 个循环/轴向 (100min)
	耐冲击	IEC 60068-2-27 机械冲击 150m/s ² , 11ms, ±X/Y/Z 六个方向 3 次/方向, 共 18 次
	防护等级	IP20
	过电压类别	I
	污染等级	2 级
PROFINET IO RT		支持
异常自恢复		支持
硬件检测		支持
诊断		支持
告警		支持
固件升级		支持
短路保护		支持 (自动恢复机制)
反接保护		支持 (自动恢复机制)
浪涌保护		支持

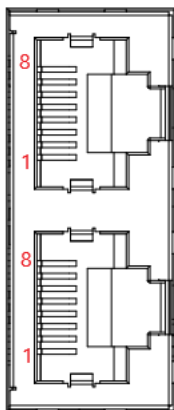
3.1.4 电源接线图

使用 24VDC 电源模块，参照接线方法，根据下图所示电路，将电源接好，同时将 PE 可靠接地（电源线推荐选用双绞线）。



3.1.5 总线接线

采用标准 RJ45 网络接口与标准水晶接头，引脚分配如下表所示。



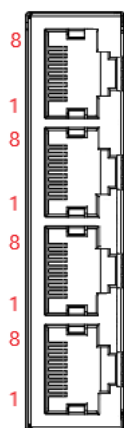
引脚号	信号
1	TD+
2	TD-
3	RD+
4	—
5	—
6	RD-
7	—
8	—

☛ 注意事项

- 推荐使用类别 5 或更高等级的双屏蔽（编织网+铝箔）STP 电缆作为通讯电缆。
- 设备之间线缆的长度不能超过 100m。

3.1.6 扩展接口接线

扩展接口采用标准 RJ45 网络接口与标准水晶接头，引脚分配如下表所示。



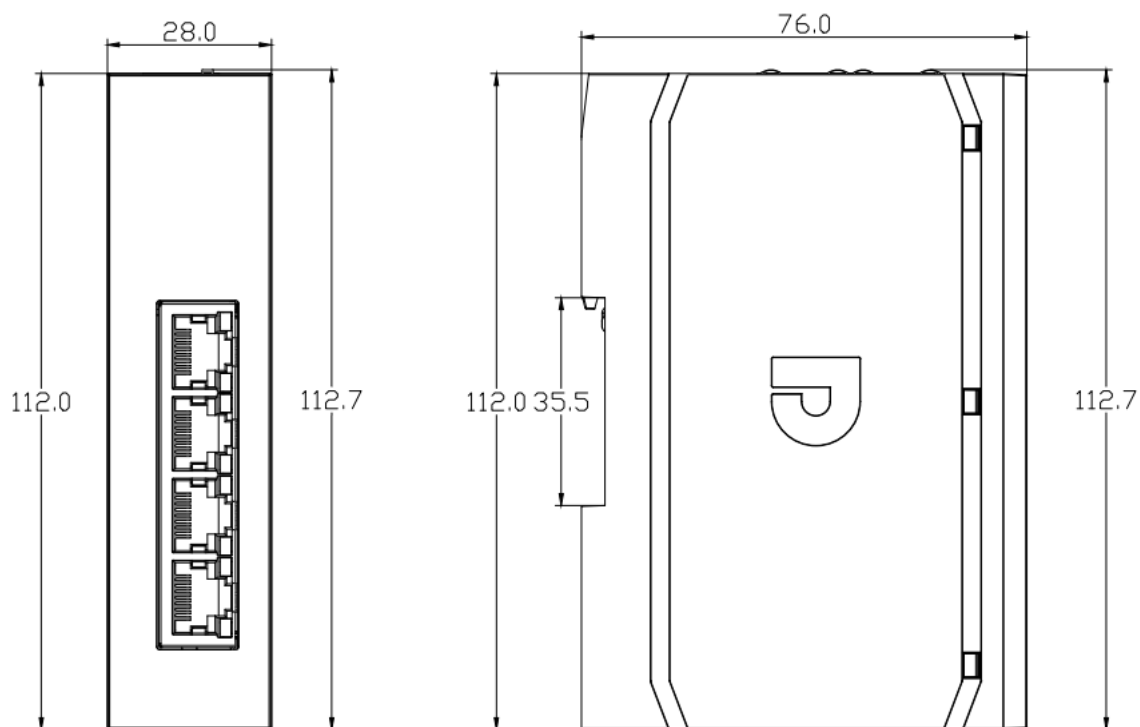
引脚号	信号
1	B
2	A
3	SGND
4	—
5	—
6	S24V
7	—
8	—

☛ 注意事项

- 推荐使用类别 5 或更高等级的双屏蔽（编织网+铝箔）STP 电缆作为通讯电缆。
- 设备之间线缆的长度不能超过 30m。
- 请勿连接至我司产品接口以外的其他设备上。

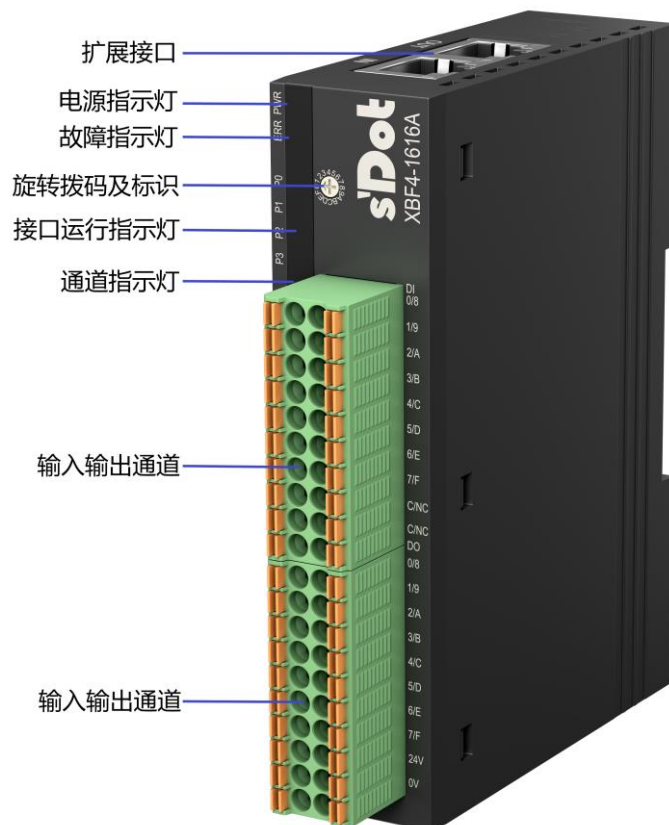
3.1.7 外形尺寸图

耦合器外形规格 (单位 mm)



3.2 数字量I/O模块

3.2.1 面板结构



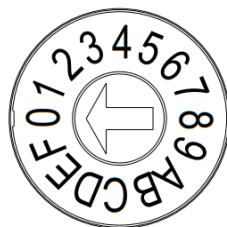
3.2.2 指示灯功能

数字量 I/O 模块指示灯定义				
标识	名称	颜色	状态	状态描述
PWR	电源指示灯	绿色	常亮	模块内部 3.3V 电源正常上电
			熄灭	模块内部 3.3V 电源上电异常
ERR	故障指示灯	红色	常亮	模块与主站通信异常
			闪烁 10Hz	模块在线升级结束, 正在重启
			熄灭	模块与主站通信正常
Pn (n: 0~3)	接口运行指示灯	绿色	常亮	业务数据交互中, 同时表示模块与耦合器的第 n 个接口相连
			闪烁 1Hz	初始化成功, 无业务数据交互
			闪烁 10Hz	固件升级阶段
			熄灭	模块与耦合器未建立通讯
0~F	输入通道指示灯	绿色	常亮	模块通道有信号输入
			熄灭	模块通道无信号输入或信号输入异常
0~F	输出通道指示灯	绿色	常亮	模块通道有信号输出
			熄灭	模块通道无信号输出或信号输出异常

3.2.3 旋转拨码

旋转拨码说明

I/O 模块组合在组态应用中作为从站，需先设置其在网络中的站号。站号采用旋转拨码开关来设置，站号设置范围是 0~F，单个耦合器接口最多可占用 16 个站号（站号不可重复），因此每个耦合器接口最多串行连接 16 个模块。拨码开关及含义如下图表所示：



站号旋转拨码设置示意图

拨码设置	设置值	站号值
	0	0
	1	1
⋮	⋮	⋮
	B	B (11)
	C	C (12)
	D	D (13)
	E	E (14)
	F	F (15)

备注：

- 1、请选用开口为 2mm 的一字起旋转拨码。
- 2、在通讯过程中如需改变站号，新的站号设置完成后，必须将 I/O 模块整组删除后重新上电，重新添加模块并组态，新的设置才会生效。
- 3、站号如设置重复，模块会出现通讯错误或者无法连接主站。

3.2.4 技术参数

3.2.4.1 数字量输入模块参数

数字量输入		
产品型号	XBF4-3200	XBF4-1600
输入电源额定电压	24VDC (20V~24V)	
输入电源额定电流	≤14mA	≤10mA
输入额定电压	24VDC (20.4V~28.8V)	
输入电流典型值	5mA/ch (24VDC)	
输入信号点数	32	16
输入信号类型	NPN/PNP 兼容	
输入信号形式	电压直接输入形式 漏型输入 (Sink) : NPN 开集极输入形式 源型输入 (Source) : PNP 开集极输入形式	
OFF 电压/OFF 电流	-3V~+5V/0.9mA 以下	
ON 电压/ON 电流	11V~30V/2.1mA 以上	
反应时间	100us	
输入滤波	无滤波、0.1ms、0.2ms、0.5ms、1ms、2ms、3ms (出厂设置)、4ms...18ms、19ms、20ms	
最大输入频率	150Hz (滤波时间: 3ms)	
输入阻抗	5.4KΩ	
隔离方式	光耦隔离	
隔离耐压	500VAC	
额定电流消耗	≤14mA	≤10mA
功耗	≤0.5W	≤0.5W
数字输入类型	Type1/Type3	
通道指示灯	绿色 LED 灯	

3.2.4.2 数字量输入输出模块参数

数字量输入		
产品型号	XBF4-1616A	XBF4-1616B
输入电源额定电压	24VDC (20V~24V)	
输入电源额定电流	≤19mA	
输入额定电压	24VDC (20.4V~28.8V)	
输入电流典型值	5mA/ch (24VDC)	
输入信号点数	16	16
输入信号类型	NPN/PNP 兼容	
输入信号形式	电压直接输入形式 漏型输入 (Sink) : NPN 开集极输入形式 源型输入 (Source) : PNP 开集极输入形式	
OFF 电压/OFF 电流	-3V~+5V/0.9mA 以下	
ON 电压/ON 电流	11V~30V/2.1mA 以上	
反应时间	100us	
输入滤波	无滤波、0.1ms、0.2ms、0.5ms、1ms、2ms、3ms (出厂设置)、4ms...18ms、19ms、20ms	
最大输入频率	150Hz (滤波时间: 3ms)	
输入阻抗	5.4KΩ	
隔离方式	光耦隔离	
隔离耐压	500VAC	
额定电流消耗	≤19mA	
功耗	≤0.6W	
数字输入类型	Type1/Type3	
通道指示灯	绿色 LED 灯	
数字量输出		
输出信号点数	16	16
输出信号类型	NPN	PNP
现场侧输入电压范围	24VDC (20.4V~28.8V)	
输出压降	< 1V	
输出负载类型	阻性负载、感性负载、灯负载	
单通道额定电流	Max: 0.5A (详见 附图 1)	
漏电流	<10uA	
反应时间	<150us	<200us
输出通道保护	短路保护 (自动恢复机制)	
模块保护	反接保护 (自动恢复机制)、现场侧浪涌保护	
隔离方式	光耦隔离	
隔离耐压	500VAC	
通道指示灯	绿色 LED 灯	

3.2.4.3 数字量输出模块参数

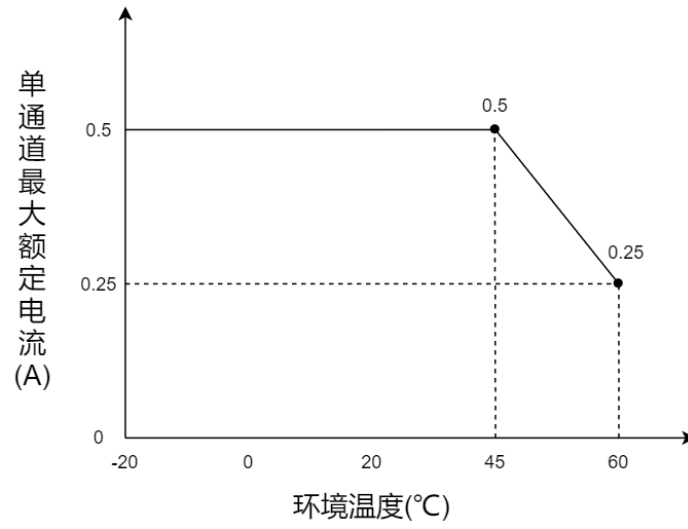
数字量输出				
产品型号	XBF4-0032A	XBF4-0032B	XBF4-0016A	XBF4-0016B
输入电源额定电压	24VDC (20V~24V)			
输入电源额定电流	≤23mA	≤23mA	≤15mA	≤15mA
现场侧输入电压范围	24VDC (20.4V~28.8V)			
输出信号点数	32	32	16	16
输出信号类型	NPN	PNP	NPN	PNP
输出压降	< 1V			
输出负载类型	阻性负载、感性负载、灯负载			
单通道额定电流	Max: 0.5A (详见 附图 1)			
漏电流	<10uA			
反应时间	<150us	<200us	<150us	<200us
输出通道保护	短路保护 (自动恢复机制)			
模块保护	反接保护 (自动恢复机制)、现场侧浪涌保护			
隔离方式	光耦隔离			
隔离耐压	500VAC			
额定电流消耗	≤23mA	≤23mA	≤15mA	≤15mA
功耗	≤0.8W	≤0.8W	≤0.5W	≤0.5W
通道指示灯	绿色 LED 灯			

3.2.4.4 通用技术参数

通用技术参数	
规格尺寸	102×25×72mm
重量	125g
工作温度	-20°C~+60°C
存储温度	-40°C~+80°C
相对湿度	95%, 无冷凝
海拔高度	≤2000m
污染等级	2 级
防护等级	IP20

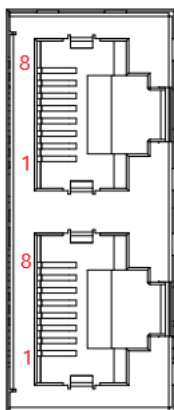
附图 1:

数字量输出模块单通道最大额定电流与温度的关系图



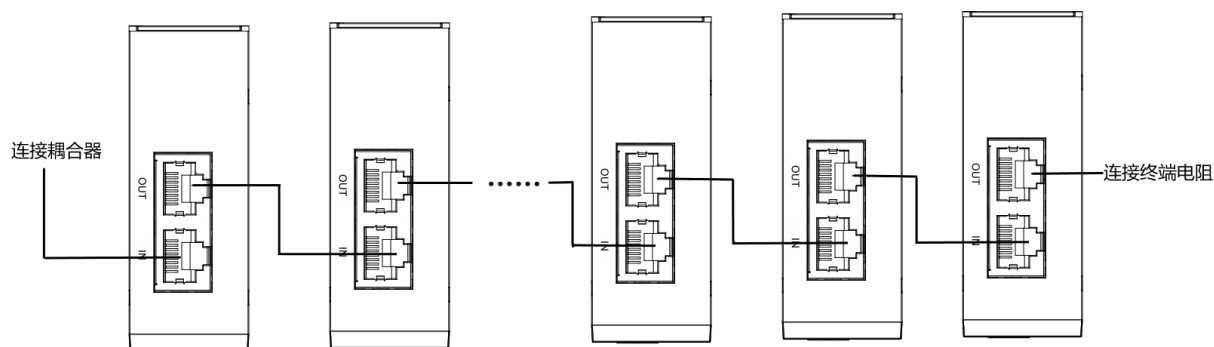
3.2.5 离散式 I/O 扩展接口接线

离散式 I/O 扩展接口采用标准 RJ45 网络接口与标准水晶接头，引脚分配如下表所示。



引脚号	信号
1	B
2	A
3	SGND
4	—
5	—
6	S24V
7	—
8	—

离散式 I/O 扩展接口提供了两个接口，一进一出方便串接多个离散式 I/O 模块，最后一个离散式 I/O 模块的空余离散式 I/O 接口上，需要插上一个终端电阻，离散式 I/O 扩展接口接线方式如下图所示。

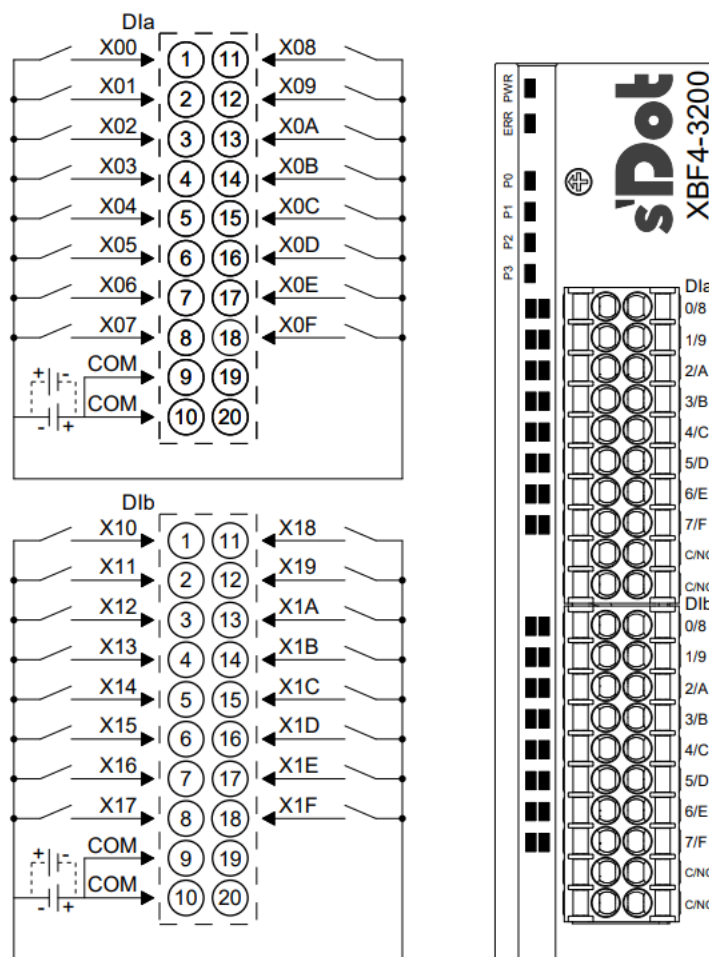


👉 注意事项

- 推荐使用类别 5 或更高等级的双屏蔽（编织网+铝箔）STP 电缆作为通讯电缆。
- 设备之间线缆的长度不能超过 30m。
- 请勿连接至我司产品离散式 I/O 接口以外的其他设备上。

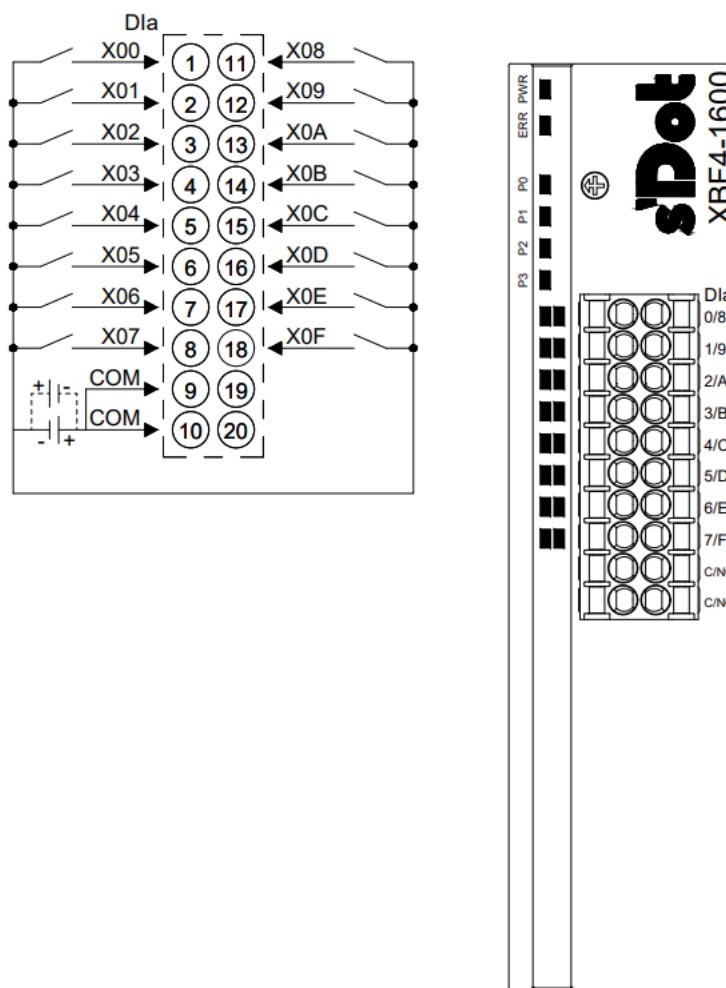
3.2.6 I/O 接线图

3.2.6.1 XBF4-3200



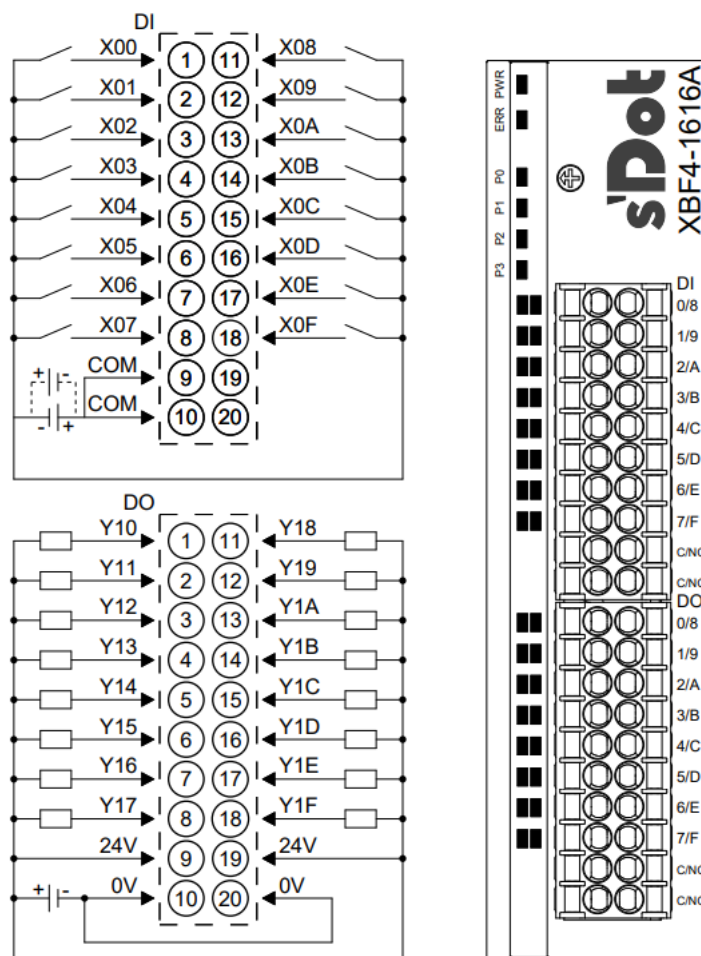
*COM 内部导通; D1a 与 D1b 之间不互通

3.2.6.2 XBF4-1600



*COM 内部导通

3.2.6.3 XBF4-1616A

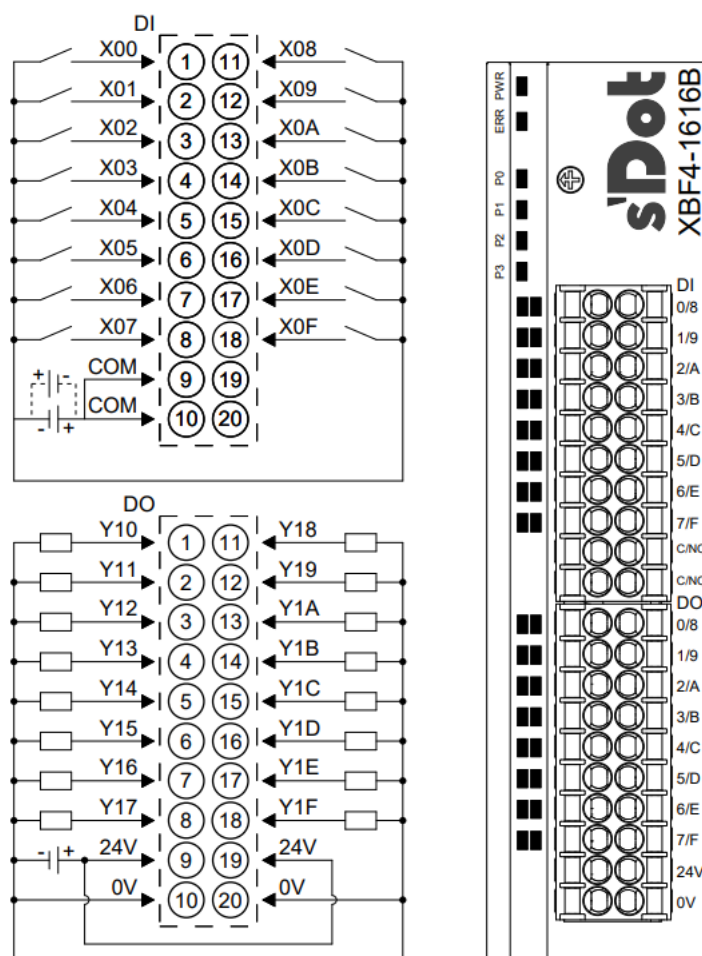


*24V 内部导通; 0V 内部导通; DI 与 DO 之间不互通

*负载公共端电源需与模块使用同一个电源

*COM 内部导通; DI 与 DI 之间不互通

3.2.6.4 XBF4-1616B

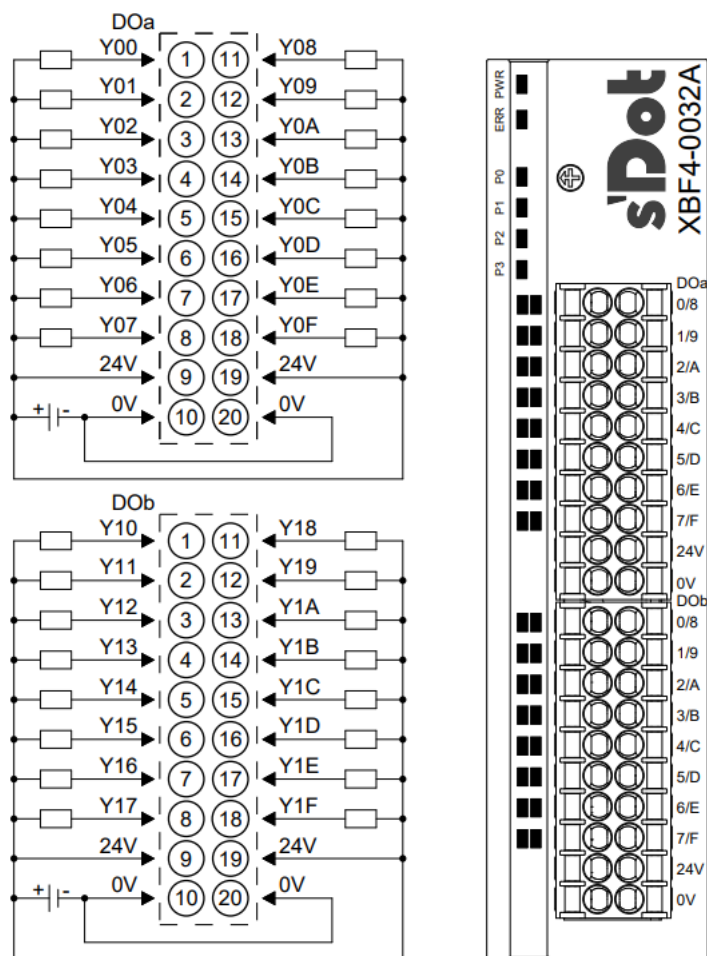


*24V 内部导通; 0V 内部导通; DI 与 DO 之间不互通

*负载公共端电源需与模块使用同一个电源

*COM 内部导通; DI 与 DI 之间不互通

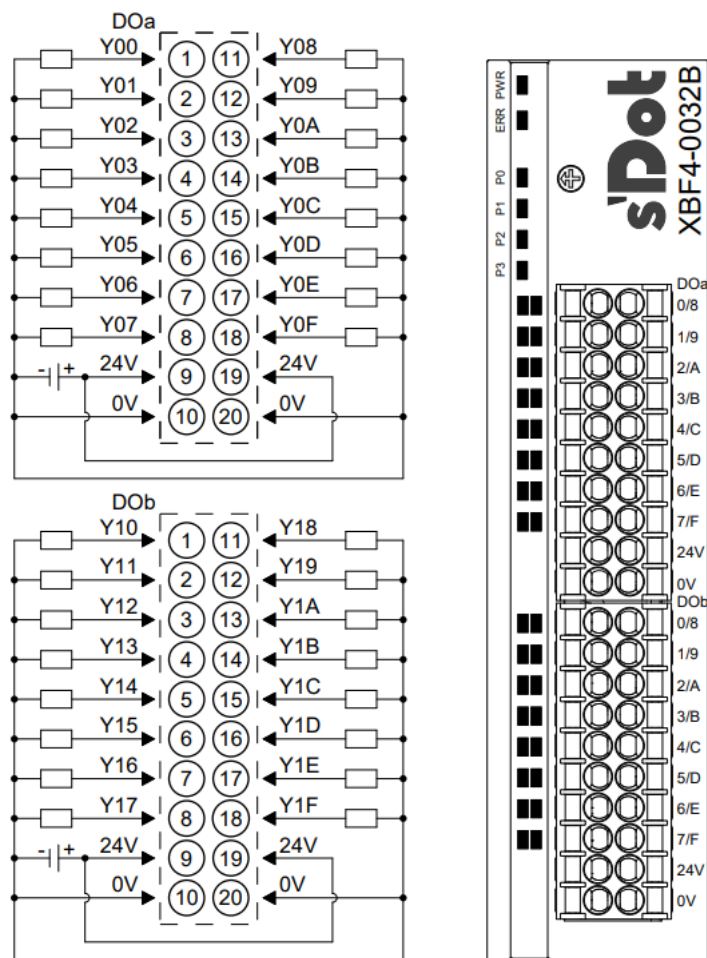
3.2.6.5 XBF4-0032A



*24V 内部导通; 0V 内部导通; DOa 与 DOb 之间不互通

*负载公共端电源需与模块使用同一个电源

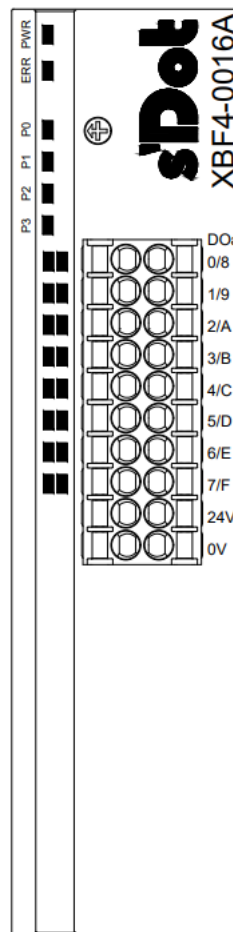
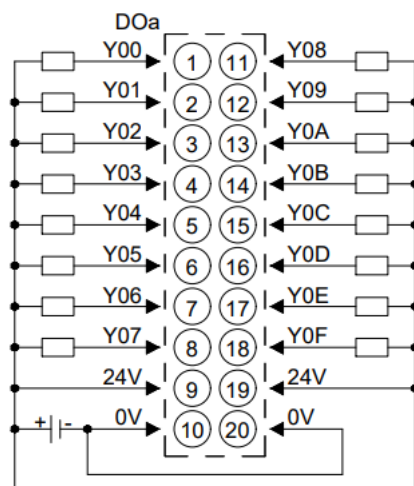
3.2.6.6 XBF4-0032B



*24V 内部导通; 0V 内部导通; DOa 与 DOb 之间不互通

*负载公共端电源需与模块使用同一个电源

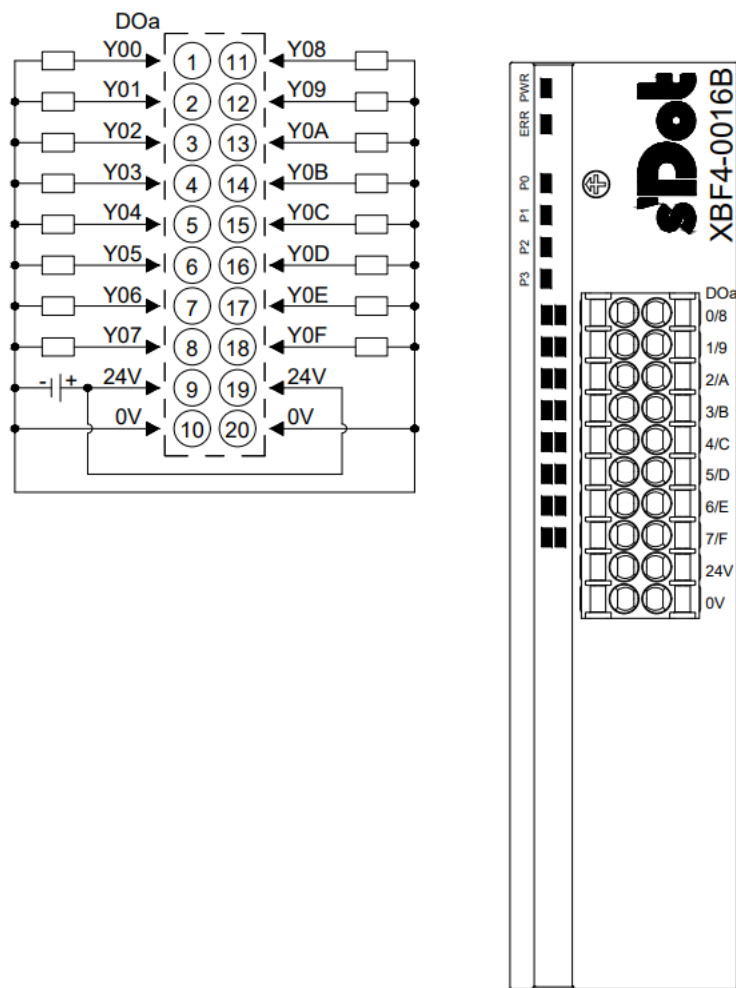
3.2.6.7 XBF4-0016A



*24V 内部导通; 0V 内部导通

*负载公共端电源需与模块使用同一个电源

3.2.6.8 XBF4-0016B

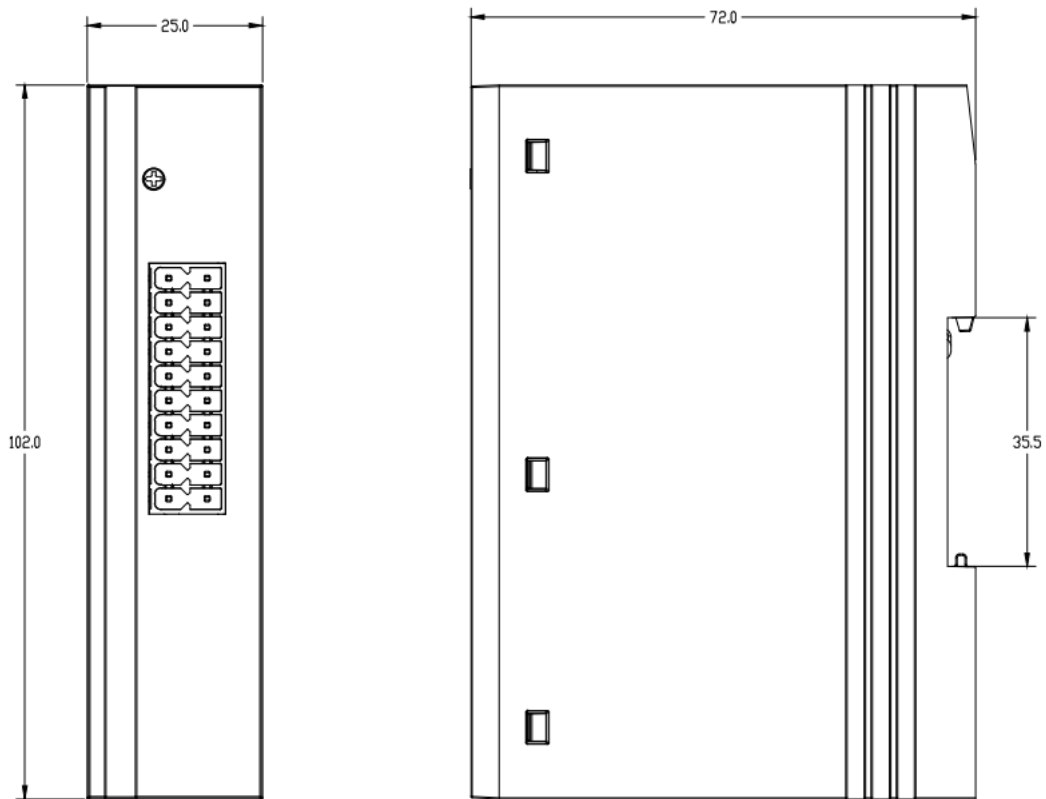


*24V 内部导通; 0V 内部导通

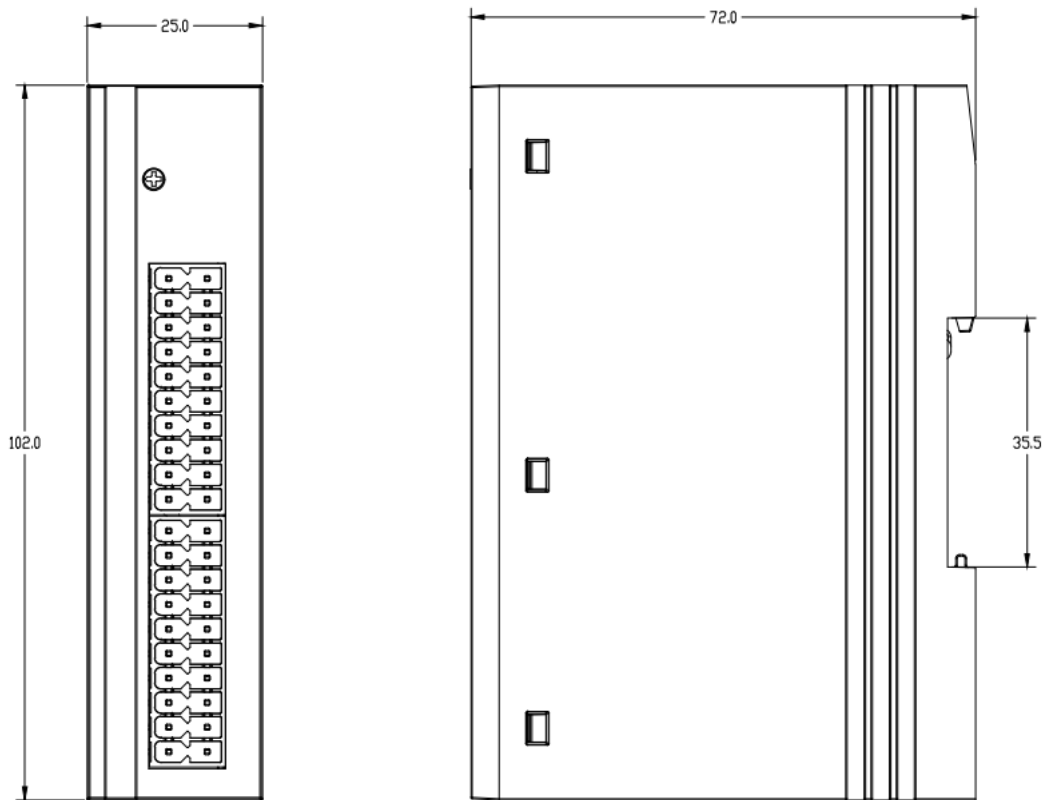
*负载公共端电源需与模块使用同一个电源

3.2.7 外形尺寸图

16 通道数字量 I/O 模块外形规格 (单位 mm)

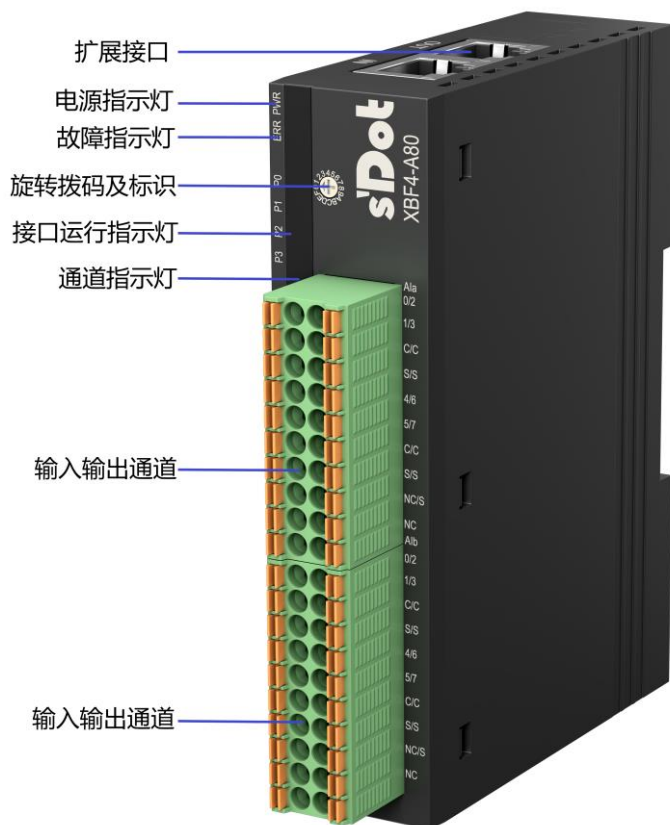


32 通道数字量 I/O 模块外形规格 (单位 mm)



3.3 模拟量I/O模块

3.3.1 面板结构



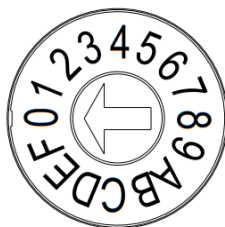
3.3.2 指示灯功能

模拟量 I/O 模块指示灯定义				
标识	名称	颜色	状态	状态描述
PWR	电源指示灯	绿色	常亮	模块内部 3.3V 电源正常上电
			熄灭	模块内部 3.3V 电源上电异常
ERR	故障指示灯	红色	常亮	模块与主站通信异常
			闪烁 10Hz	模块在线升级结束, 正在重启
			熄灭	模块与主站通信正常
P _n (n: 0~3)	接口运行指示灯	绿色	常亮	业务数据交互中, 同时表示模块与耦合器的第 n 个接口相连
			闪烁 1Hz	初始化成功, 无业务数据交互
			闪烁 10Hz	固件升级阶段
			熄灭	模块与耦合器未建立通讯
0~7	输入通道指示灯	绿色	常亮	模块通道有信号输入
			熄灭	模块通道无信号输入或信号输入异常
0~7	输出通道指示灯	绿色	常亮	模块通道有信号输出
			熄灭	模块通道无信号输出或信号输出异常

3.3.3 旋转拨码

旋转拨码说明

I/O 模块组合在组态应用中作为从站，需先设置其在网络中的站号。站号采用旋转拨码开关来设置，站号设置范围是 0~F，单个耦合器接口最多可占用 16 个站号（站号不可重复），因此每个耦合器接口最多串行连接 16 个模块。拨码开关及含义如下图表所示：



站号旋转拨码设置示意图

拨码设置	设置值	站号值
	0	0
	1	1
⋮	⋮	⋮
	B	B (11)
	C	C (12)
	D	D (13)
	E	E (14)
	F	F (15)

备注：

- 1、请选用开口为 2mm 的一字起旋转拨码。
- 2、在通讯过程中如需改变站号，新的站号设置完成后，必须将 I/O 模块整组删除后重新上电，重新添加模块并组态，新的设置才会生效。
- 3、站号如设置重复，模块会出现通讯错误或者无法连接主站。

3.3.4 技术参数

3.3.4.1 模拟量电流&电压兼容输入模块参数

模拟量电流&电压兼容输入模块		
产品型号	XBF4-A80	XBF4-A40
总线输入电源额定电压	24VDC (20V~24V)	
总线输入电源额定电流	≤25mA	≤20mA
输入点数	8	4
输入类型	电流&电压兼容	
输入信号	Disable、0mA~20mA、4mA~20mA、-20mA~+20mA、-10V~+10V、0V~10V、-5V~+5V、0V~5V、1V~5V (量程可调, 默认为4mA~20mA)	
输入信号类型	单端信号	
通道反应时间	1ms / ch	
分辨率	16bits	
采样速率 (全通道)	≤1ksps	
精度	25°C时±0.1%, 全温度范围±0.3%	
输入滤波	支持	
平滑级数	1~200	
输入阻抗 (电压)	≥100kΩ	
输入阻抗 (电流)	≤100Ω	
通道允许最大电压 (电压)	30V	
通道允许最大电流 (电流)	30mA	
系统不能被影响	±15V 电源损坏短路时, 系统+5V 电源不能被影响	
电位隔离	在通道之间不隔离, 在通道和背板总线之间隔离, 在通道和电源电压间隔离	
输入过载保护	支持钳位保护 (电压) /支持限流保护 (电流)	
输入保护	±30V (电压) /±30mA (电流)	
隔离耐压	500VDC	
额定电流消耗	25mA	20mA
功耗	0.6W	0.48W
通道指示灯	绿色 LED 灯	
电流/电压输入断线检测	支持	

3.3.4.2 模拟量电流&电压兼容输出模块参数

模拟量电流&电压兼容输出模块		
产品型号	XBF4-A08	XBF4-A04
总线输入电源额定电压	24VDC (20V~24V)	
总线输入电源额定电流	≤25mA	≤20mA
现场侧输入电压范围	24VDC (20.4V~28.8V)	
输出点数	8	4
输出类型	电流&电压兼容	
输出信号	Disable、0mA~20mA、4mA~20mA、-10V~+10V、0V~10V、-5V~+5V、0V~5V、1V~5V (量程可调, 默认为4mA~20mA)	
通道反应时间	400us / ch	
分辨率	16bits	
精度	25°C时±0.1%, 全温度范围±0.3%	
负载阻抗 (电压)	≥2kΩ (精度: 25°C时±1‰, 全温±3‰)	
负载阻抗 (电流)	≤600Ω	
系统不能被影响	±15V 电源损坏短路时, 系统+5V 电源不能被影响	
输出保护	过载保护、开路保护、短路保护 (均为自动恢复机制)	
电位隔离	在通道之间不隔离, 在通道和背板总线之间隔离, 在通道和电源电压间隔离	
隔离耐压	500VDC	
额定电流消耗	25mA	20mA
功耗	0.6W	0.48W
非 OP 状态下清空保持可选功能	支持	
通道指示灯	绿色 LED 灯	
现场侧电源检测	支持	

3.3.4.3 通用技术参数

通用技术参数	
规格尺寸	102×25×72mm
重量	110g
工作温度	-20°C~+60°C
存储温度	-40°C~+80°C
相对湿度	95%, 无冷凝
海拔高度	≤2000m
污染等级	2 级
防护等级	IP20

3.3.5 模拟量电流&电压兼容模块参数

3.3.5.1 电流&电压兼容输入模块量程选择表

电流&电压兼容输入模块量程选择及码值范围					
量程选择	量程范围	码值范围	电流/电压输入计算公式	电流/电压输出计算公式	码值对应表
0	Disable, 表示通道不使能				
1	0mA~20mA	0~27648	$D=(27648/20)*I$	$I=(D*20)/27648$	参见 3.3.5.3 电 流&电压兼 容输入模块 码值表
2 (默认)	4mA~20mA	0~27648	$D=(27648/16)*I-6912$	$I=((D+6912)*16)/27648$	
3	-20mA~+20mA	-27648~27648	$D=(55296/40)*I$	$I=(D*40)/55296$	
4	-10V~+10V	-27648~27648	$D=(55296/20)*U$	$U=(D*20)/55296$	
5	-10V~+10V	-32768~32767	$D=(65535/20)*U$	$U=(D*20)/65535$	
6	0V~10V	0~27648	$D=(27648/10)*U$	$U=(D*10)/27648$	
7	0V~10V	0~32767	$D=(32767/10)*U$	$U=(D*10)/32767$	
8	-5V~+5V	-27648~27648	$D=(55296/10)*U$	$U=(D*10)/55296$	
9	-5V~+5V	-32768~32767	$D=(65535/10)*U$	$U=(D*10)/65535$	
10	0V~5V	0~27648	$D=(27648/5)*U$	$U=(D*5)/27648$	
11	0V~5V	0~32767	$D=(32767/5)*U$	$U=(D*5)/32767$	
12	1V~5V	0~27648	$D=(27648/4)*U-6912$	$U=(D+6912)*4/27648$	

3.3.5.2 电流&电压兼容输出模块量程选择表

电流&电压兼容输出模块量程选择及码值范围					
量程选择	量程范围	码值范围	电流/电压输入计算公式	电流/电压输出计算公式	码值对应表
0	Disable, 表示通道不使能				
1	0mA~20mA	0~27648	$D=(27648/20)*I$	$I=(D*20)/27648$	参见 3.3.5.4 电 流&电压兼 容输出模块 码值表
2 (默认)	4mA~20mA	0~27648	$D=(27648/16)*I-6912$	$I=((D+6912)*16)/27648$	
3	-10V~+10V	-27648~27648	$D=(55296/20)*U$	$U=(D*20)/55296$	
4	-10V~+10V	-32768~32767	$D=(65535/20)*U$	$U=(D*20)/65535$	
5	0V~10V	0~27648	$D=(27648/10)*U$	$U=(D*10)/27648$	
6	0V~10V	0~32767	$D=(32767/10)*U$	$U=(D*10)/32767$	
7	-5V~+5V	-27648~27648	$D=(55296/10)*U$	$U=(D*10)/55296$	
8	-5V~+5V	-32768~32767	$D=(65535/10)*U$	$U=(D*10)/65535$	
9	0V~5V	0~27648	$D=(27648/5)*U$	$U=(D*5)/27648$	
10	0V~5V	0~32767	$D=(32767/5)*U$	$U=(D*5)/32767$	
11	1V~5V	0~27648	$D=(27648/4)*U-6912$	$U=(D+6912)*4/27648$	

3.3.5.3 电流&电压兼容输入模块码值表

量程 电流	0mA~20mA	4mA~20mA	-20mA~+20mA
	0~27648	0~27648	-27648~27648
	码值	码值	码值
-23.52	-	-	-32512
-20	-	-	-27648
-15	-	-	-20736
-10	-	-	-13824
-5	-	-	-6912
-3.52	-4864	-	-4864
-1	-1382	-	-1382
0	0	-	0
1	1382	-	1382
1.19	1645	-4856	1645
2	2765	-3456	2765
3	4147	-1728	4147
4	5530	0	5530
5	6912	1728	6912
6	8294	3456	8294
7	9677	5184	9677
8	11059	6912	11059
9	12442	8640	12442
10	13824	10368	13824
11	15206	12096	15206
12	16589	13824	16589
13	17971	15552	17971
14	19354	17280	19354
15	20736	19008	20736
16	22118	20736	22118
17	23501	22464	23501
18	24883	24192	24883
19	26266	25920	26266
20	27648	27648	27648
22.81	31538	32511	31533
23.52	32511	-	32511
码值公式	码值=(27648/20)*电流	码值=(27648/16)*电流-6912	码值=(55296/40)*电流

注：①电流&电压兼容输入模块量程选择 0mA~20mA(0~27648)时支持过冲±3.52mA，支持上下溢和上下溢告警功能。过冲即通道输入范围超过量程进入过冲，在-3.52mA~23.52mA 内显示正常计算码值。上下溢时显示为-32768/32767。

②电流&电压兼容输入模块量程选择 4mA~20mA(0~27648)时支持过冲±2.81mA，支持上下溢和上下溢告警功能。过冲即通道输入范围超过量程进入过冲，在 1.19mA~22.81mA 内显示正常计算码值。上下溢时显示为-32768/32767。

③电流&电压兼容输入模块量程选择-20mA~20mA(-27648~27648)时支持过冲±3.52mA，支持上下溢和上下溢告警功能。过冲即通道输入范围超过量程进入过冲，在-23.52mA~23.52mA 内显示正常计算码值。上下溢时显示为-32768/32767。

量程 电压	-10V~+10V	-10V~+10V	0V~10V	0V~10V
	-27648~27648	-32768~32767	0~27648	0~32767
	码值	码值	码值	码值
-11.759	-31512	-	-	-
-10	-27648	-32768	-	-
-9	-24883	-29491	-	-
-8	-22118	-26214	-	-
-7	-19354	-22937	-	-
-6	-16589	-19661	-	-
-5	-13824	-16384	-	-
-4	-11059	-13107	-	-
-3	-8294	-9830	-	-
-2	-5530	-6554	-	-
-1.759	-4864	-5764	-4864	-
-1	-2765	-3277	-2765	-
0	0	0	0	0
1	2765	3277	2765	3277
2	5530	6554	5530	6554
3	8294	9830	8294	9830
4	11059	13107	11059	13107
5	13824	16384	13824	16384
6	16589	19661	16589	19661
7	19354	22937	19354	22937
8	22118	26214	22118	26214
9	24883	29491	24883	29491
10	27648	32767	27648	32767
11.759	31511	-	31511	-
码值公式	码值=(55296/20)*电压	码值=(65535/20)*电压	码值=(27648/10)*电压	码值=(32767/10)*电压
电压公式	电压=(码值*20)/55296	电压=(码值*20)/65535	电压=(码值*10)/27648	电压=(码值*10)/32767

注：①电流&电压兼容输入模块量程选择-10V~+10V (-27648~27648)时支持过冲±1.759V，支持上下溢和上下溢告警功能。过冲即通道输入范围超过量程进入过冲，在-11.759V~11.759V 内显示正常计算码值。上下溢时显示为-32768/32767。

②电流&电压兼容输入模块量程选择-10V~+10V (-32768~32767)时不支持过冲，支持上下溢和上下溢告警功能。上下溢时显示为-32768/32767。

③电流&电压兼容输入模块量程选择 0V~10V (0~27648)时支持过冲±1.759V，支持上下溢和上下溢告警功能。过冲即通道输入范围超过量程进入过冲，在-1.759V~11.759V 内显示正常计算码值。上下溢时显示为-32768/32767。

④电流&电压兼容输入模块量程选择 0V~10V (0~32767)时不支持过冲，支持上下溢和上下溢告警功能。上下溢时显示为 0/32767。

量程 电压	-5V~+5V	-5V~+5V	0V~5V	0V~5V	1V~5V
	-27648~27648	-32768~32767	0~27648	0~32767	0~27648
	码值	码值	码值	码值	码值
-5.879	-32512	-	-	-	-
-5	-27648	-32768	-	-	-
-4	-22118	-26214	-	-	-
-3	-16588	-19661	-	-	-
-2	-11060	-13107	-	-	-
-1	-5530	-6554	-	-	-
-0.879	-4864	-5761	-4864	-	-
0	0	0	0	0	-
0.296	1637	1940	1637	1940	-4864
1	5530	6554	5530	6554	0
2	11060	13107	11060	13107	6912
3	16588	19661	16588	19661	13824
4	22118	26214	22118	26214	20736
5	27648	32767	27648	32767	27648
5.704	31541	-	31541	-	32511
5.879	32511	-	32511	-	-
码值公式	码值=(55296/10)* 电压	码值=(65535/10)* 电压	码值=(27648/5)* 电压	码值=(32767/5)* 电压	码值=(27648/4)* 电压-6912
电压公式	电压=(码值 *10)/55296	电压=(码值*10)/ 65535	电压=(码值*5) /27648	电压=(码值*5)/ 32767	电压=(码值 +6912)*4/27648

注：①电流&电压兼容输入模块量程选择 -5V~+5V (-27648~27648)时支持过冲±0.879V，支持上下溢和上下溢告警功能。过冲即通道输入范围超过量程进入过冲，在 -5.879V~5.879V 内显示正常计算码值。上下溢时显示为 -32768/32767。

②电流&电压兼容输入模块量程选择 -5V~+5V (-32768~32767)时不支持过冲，支持上下溢和上下溢告警功能。上下溢时显示为 -32768/32767。

③电流&电压兼容输入模块量程选择 0V~5V (0~27648)时支持过冲±0.879V，支持上下溢和上下溢告警功能。过冲即通道输入范围超过量程进入过冲，在 -0.879V~5.879V 内显示正常计算码值。上下溢时显示为 -32768/32767。

④电流&电压兼容输入模块量程选择 0V~5V (0~32767)时不支持过冲，支持上下溢和上下溢告警功能。上下溢时显示为 0/32767。

⑤电流&电压兼容输入模块量程选择 1V~5V (0~27648)时支持过冲±0.704V，支持上下溢和上下溢告警功能。过冲即通道输入范围超过量程进入过冲，在 0.296V~5.704V 内显示正常计算码值。上下溢时显示为 -32768/32767。

3.3.5.4 电流&电压兼容输出模块码值表

量程 电流	0mA~20mA	4mA~20mA
	0~27648	0~27648
	码值	码值
0	0	-
1	1382	-
2	2765	-
3	4147	-
4	5530	0
5	6912	1728
6	8294	3456
7	9677	5184
8	11059	6912
9	12442	8640
10	13824	10368
11	15206	12096
12	16589	13824
13	17971	15552
14	19354	17280
15	20736	19008
16	22118	20736
17	23501	22464
18	24883	24192
19	26266	25920
20	27648	27648
码值公式	码值=(27648/20)*电流	码值=(27648/16)*电流-6912
电流公式	电流=(码值*20)/27648	电流=((码值+6912)*16)/27648

注：电流&电压兼容输出模块设置为量程外的码值不生效。模拟量输出模块清空保持参数的预设值如果超出码值量程范围，预设值不生效，维持上一次的有效值逻辑。

量程 电压	-10V~+10V	-10V~+10V	0V~10V	0V~10V
	-27648~27648	-32768~32767	0~27648	0~32767
	码值	码值	码值	码值
-10	-27648	-32768	-	-
-9	-24883	-29491	-	-
-8	-22118	-26214	-	-
-7	-19354	-22937	-	-
-6	-16589	-19661	-	-
-5	-13824	-16384	-	-
-4	-11059	-13107	-	-
-3	-8294	-9830	-	-
-2	-5530	-6554	-	-
-1	-2765	-3277	-	-
0	0	0	0	0
1	2765	3277	2765	3277
2	5530	6554	5530	6554
3	8294	9830	8294	9830
4	11059	13107	11059	13107
5	13824	16384	13824	16384
6	16589	19661	16589	19661
7	19354	22937	19354	22937
8	22118	26214	22118	26214
9	24883	29491	24883	29491
10	27648	32767	27648	32767
码值公式	码值=(55296/20)*电压	码值=(65535/20)*电压	码值=(27648/10)*电压	码值=(32767/10)*电压
电压公式	电压=(码值*20)/55296	电压=(码值*20)/65535	电压=(码值*10)/27648	电压=(码值*10)/32767

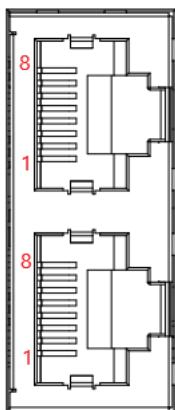
注：电流&电压兼容输出模块设置为量程外的码值不生效。模拟量输出模块清空保持参数的预设值如果超出码值量程范围，预设值不生效，维持上一次的有效值逻辑。

量程 电压	-5V~+5V	-5V~+5V	0V~5V	0V~5V	1V~5V
	-27648~27648	-32768~32767	0~27648	0~32767	0~27648
	码值	码值	码值	码值	码值
-5	-27648	-32768	-	-	-
-4	-22118	-26214	-	-	-
-3	-16588	-19661	-	-	-
-2	-11060	-13107	-	-	-
-1	-5530	-6554	-	-	-
0	0	0	0	0	-
1	5530	6554	5530	6554	0
2	11060	13107	11060	13107	6912
3	16588	19661	16588	19661	13824
4	22118	26214	22118	26214	20736
5	27648	32767	27648	32767	27648
码值公式	码值=(55296/10)* 电压	码值=(65535/10)* 电压	码值=(27648/5)* 电压	码值=(32767/5)* 电压	码值=(27648/4)* 电压-6912
电压公式	电压=(码值 *10)/55296	电压=(码值*10)/ 65535	电压=(码值*5) /27648	电压=(码值*5)/ 32767	电压=(码值 +6912)*4/27648

注：电流&电压兼容输出模块设置为量程外的码值不生效。模拟量输出模块清空保持参数的预设值如果超出码值量程范围，预设值不生效，维持上一次的有效值逻辑。

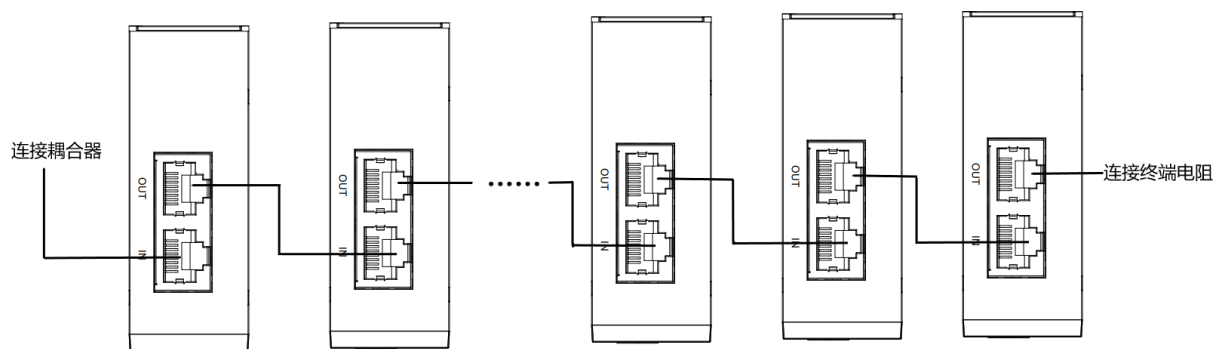
3.3.6 离散式 I/O 扩展接口接线

离散式 I/O 扩展接口采用标准 RJ45 网络接口与标准水晶接头，引脚分配如下表所示。



引脚号	信号
1	B
2	A
3	SGND
4	—
5	—
6	S24V
7	—
8	—

离散式 I/O 扩展接口提供了两个接口，一进一出方便串接多个离散式 I/O 模块，最后一个离散式 I/O 模块的空余离散式 I/O 接口上，需要插上一个终端电阻，离散式 I/O 扩展接口接线方式如下图所示。

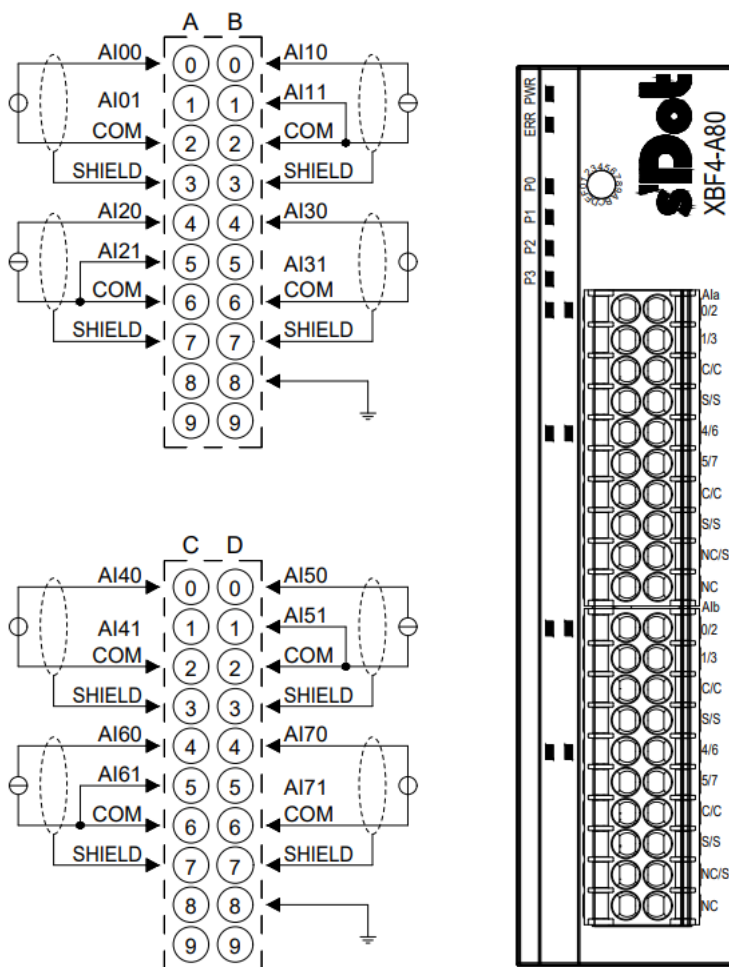


👉 注意事项

- 推荐使用类别 5 或更高等级的双屏蔽（编织网+铝箔）STP 电缆作为通讯电缆。
- 设备之间线缆的长度不能超过 30m。
- 请勿连接至我司产品离散式 I/O 接口以外的其他设备上。

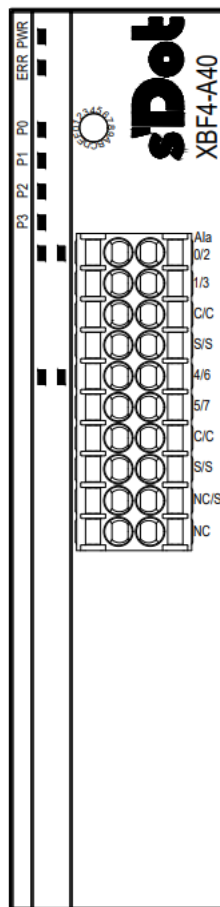
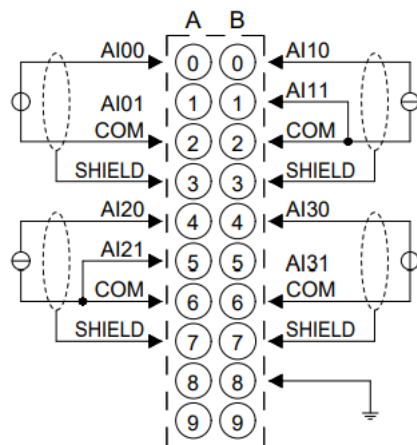
3.3.7 I/O 接线图

3.3.7.1 XBF4-A80



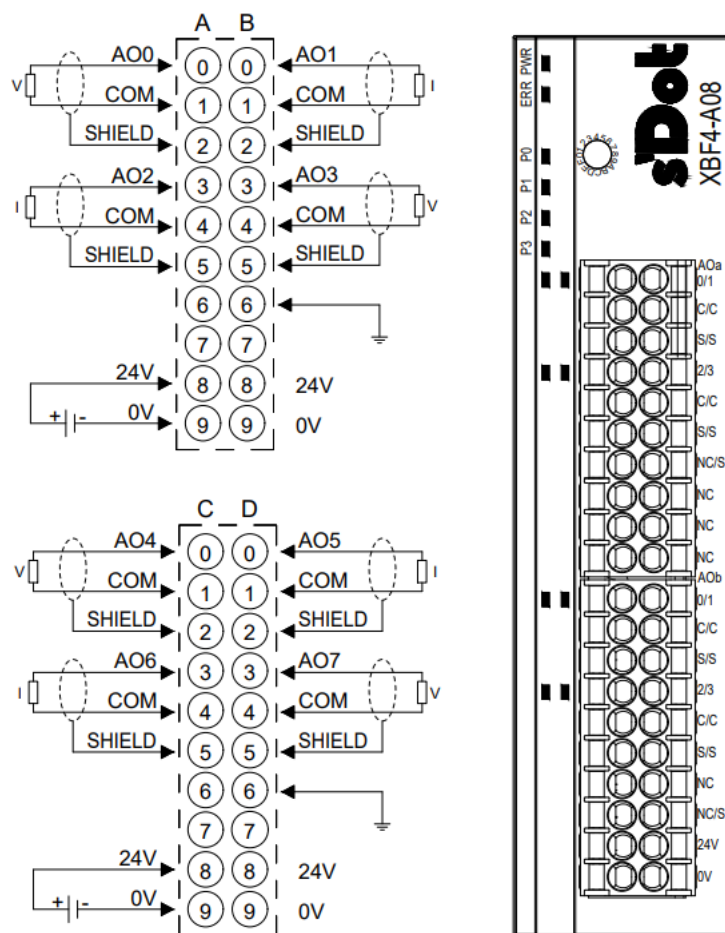
- *COM 内部导通, SHIELD 内部导通
- *电流型需外部将 AIx1+ 与 COM 短接
- *所有通道的负载需同源
- *信号线缆建议采用屏蔽双绞线

3.3.7.2 XBF4-A40



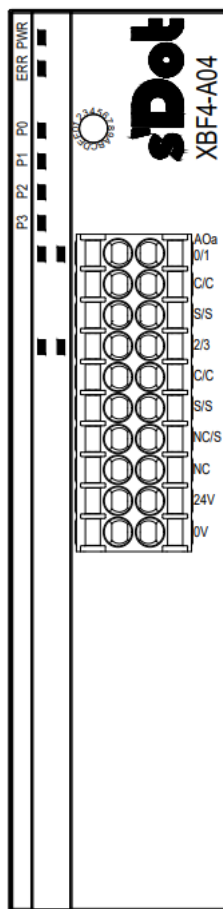
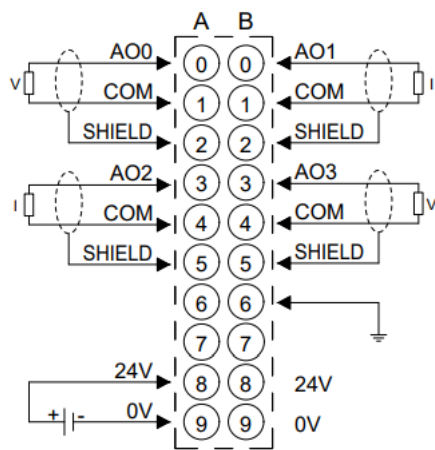
- *COM 内部导通, SHIELD 内部导通
- *电流型需外部将 AIx1+ 与 COM 短接
- *所有通道的负载需同源
- *信号线缆建议采用屏蔽双绞线

3.3.7.3 XBF4-A08



- *24V 内部导通, 0V 内部导通
- *COM 内部导通, SHIELD 内部导通
- *所有通道负载同源
- *信号线缆建议采用屏蔽双绞线

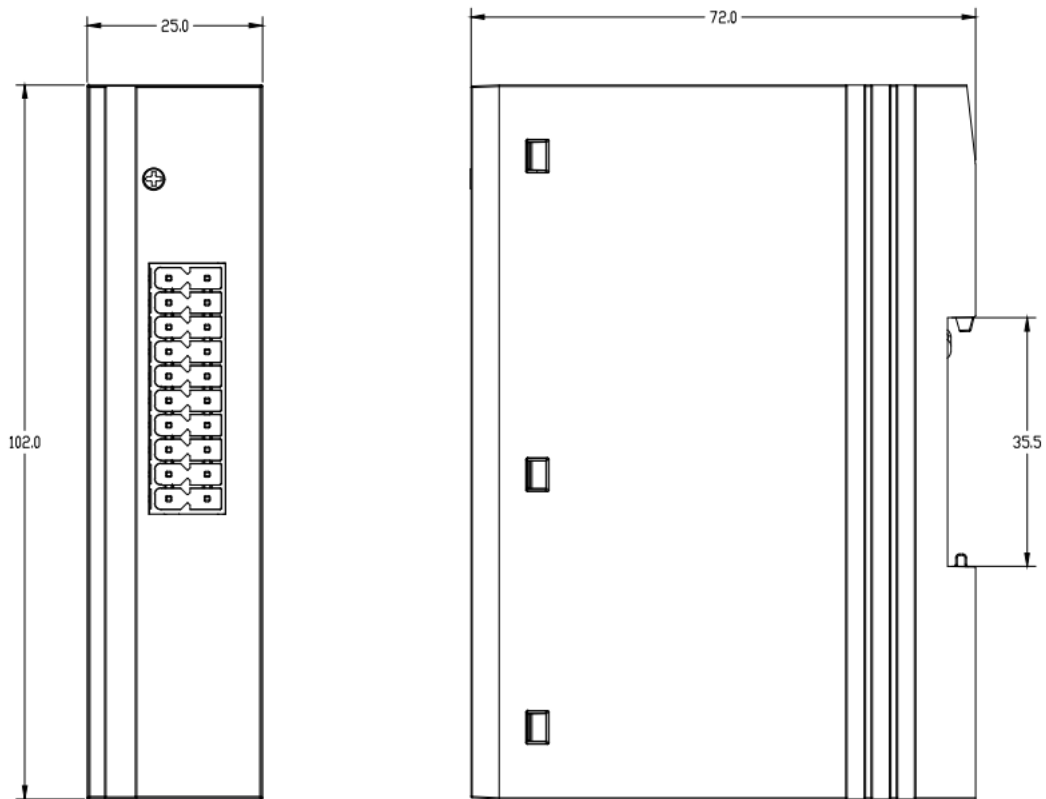
3.3.7.4 XBF4-A04

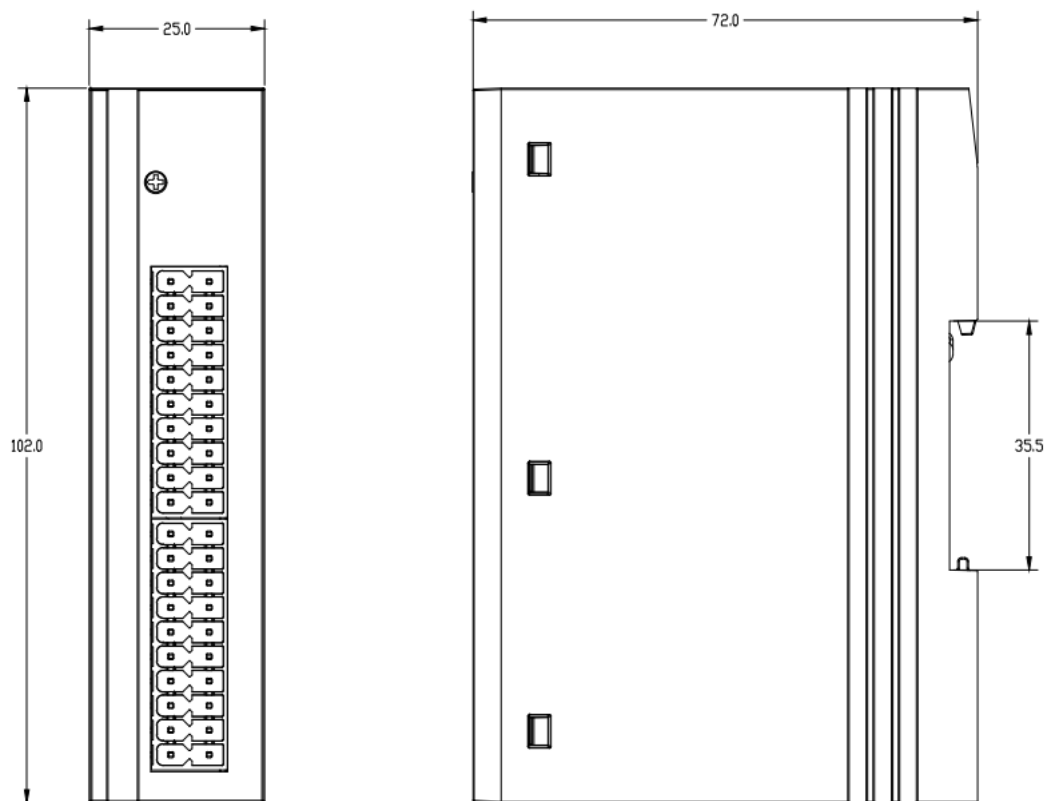


- *COM 内部导通, SHIELD 内部导通
- *所有通道负载同源
- *信号线缆建议采用屏蔽双绞线

3.3.8 外形尺寸图

4 通道模拟量 I/O 模块外形规格 (单位 mm)



8 通道模拟量 I/O 模块外形规格 (单位 mm)

4 安装和拆卸

4.1 安装指南

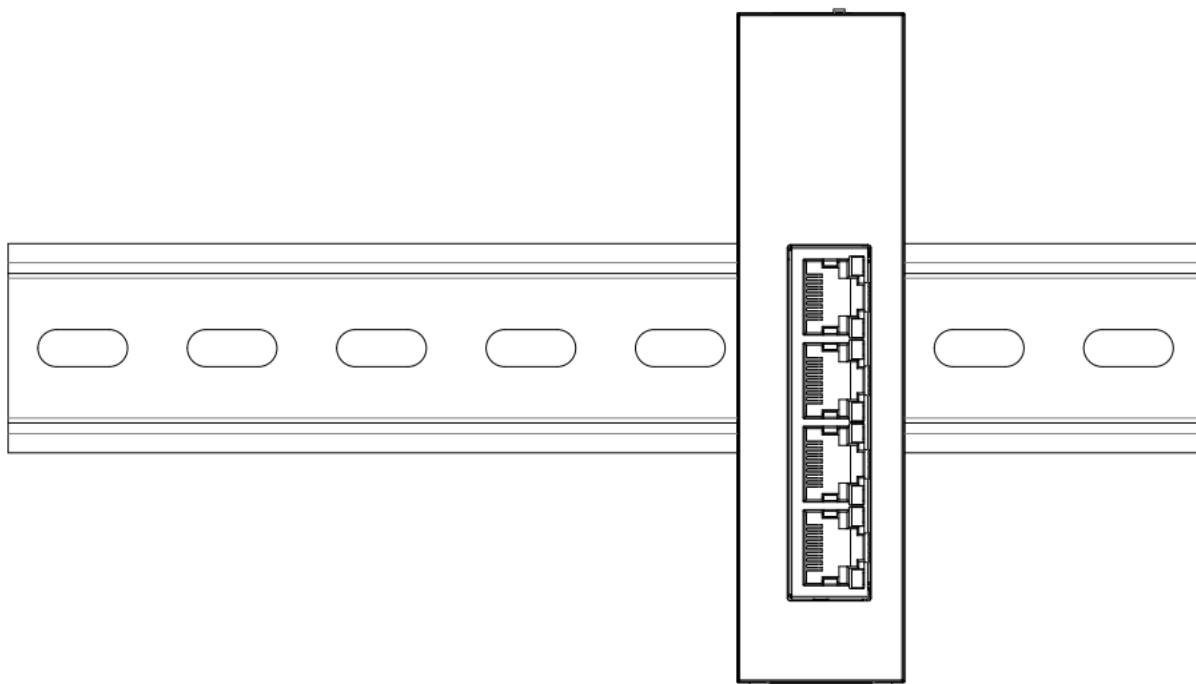
安装/拆卸注意事项

- 模块防护等级为 IP20，模块需在机柜内安装，室内使用。
- 确保机柜有良好的通风措施（如机柜加装排风扇）。
- 请勿将本设备安装在可能引起过热的设备旁边或者上方。
- 务必将模块竖直安装在固定导轨上，并保持周围空气流通（模块上下至少有 50mm 的空气流通空间）。
- 安装/拆卸务必在切断电源的状态下进行。

警告

- 如果不按照产品用户手册进行使用，设备提供的保护可能会受到损害。

确保模块竖直安装于固定导轨



4.2 安装拆卸步骤

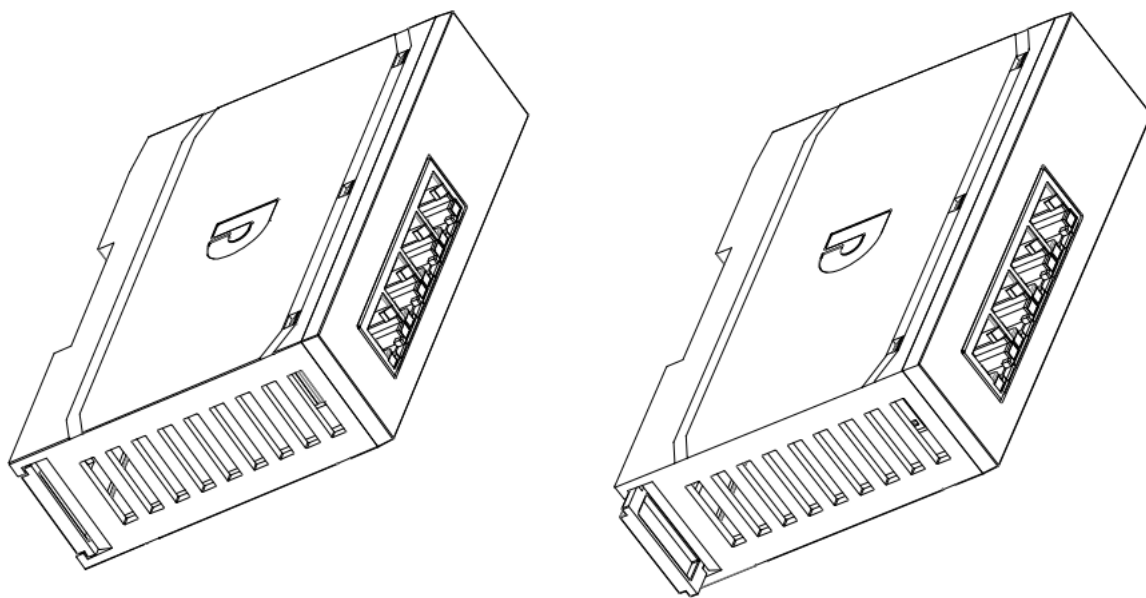
模块安装及拆卸	
模块安装步骤	1、将模块背面底部的卡扣往外推，直至听到“咔哒”响声。
	2、在已固定的导轨上先安装耦合器模块，将耦合器模块卡槽的上沿对准导轨上沿，模块放入导轨。
	3、将模块卡槽的下沿贴紧导轨下沿，卡扣向上推动，直至听到响声，完成模块安装。
	4、在耦合器模块的右边依次安装所需要的 I/O 模块或功能模块。
模块拆卸步骤	1、将一字螺丝刀插入卡扣，向模块的方向用力，直至听到响声。
	2、从导轨上取出模块。

4.3 安装拆卸示意图

下述安装拆卸步骤以耦合器为例介绍，I/O 模块安装拆卸步骤与耦合器一致。

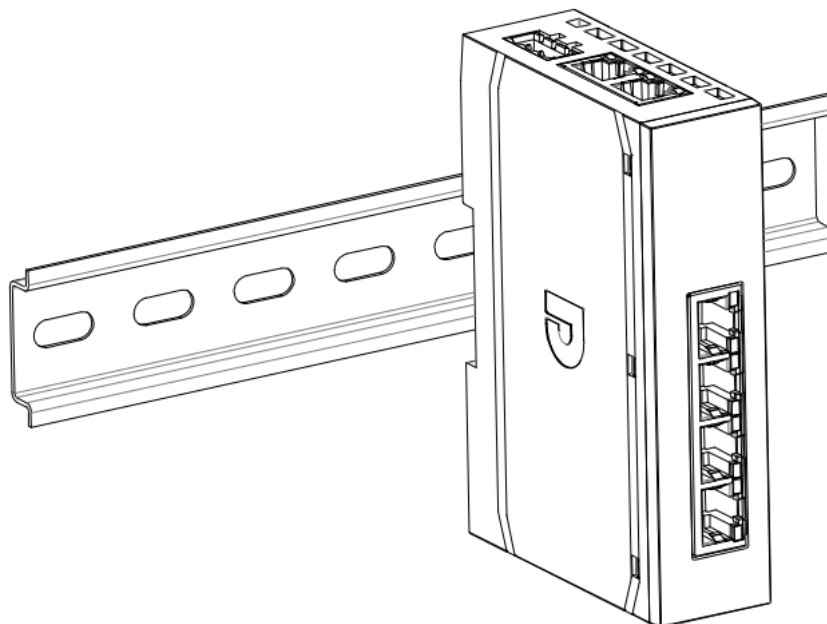
耦合器模块安装

- 将模块背面底部的卡扣往外推，直至听到“咔哒”响声，如下图①所示。

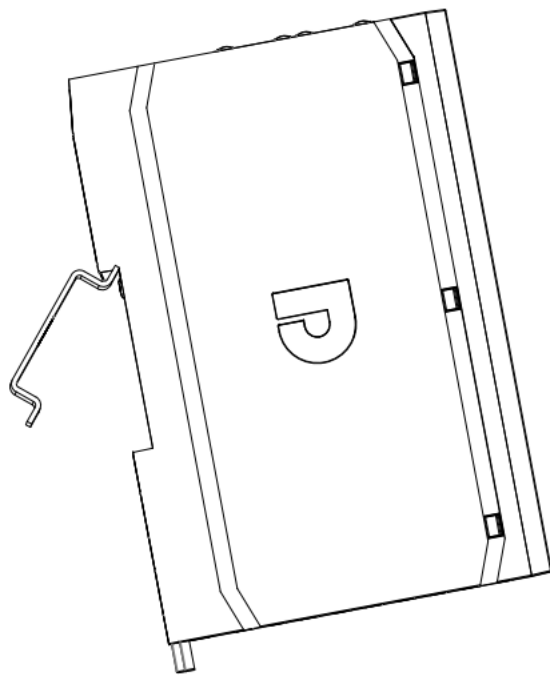


①

- 在已固定的导轨上先安装耦合器模块，将耦合器模块卡槽的上沿对准导轨上沿，模块放入导轨，如下图②和③所示。

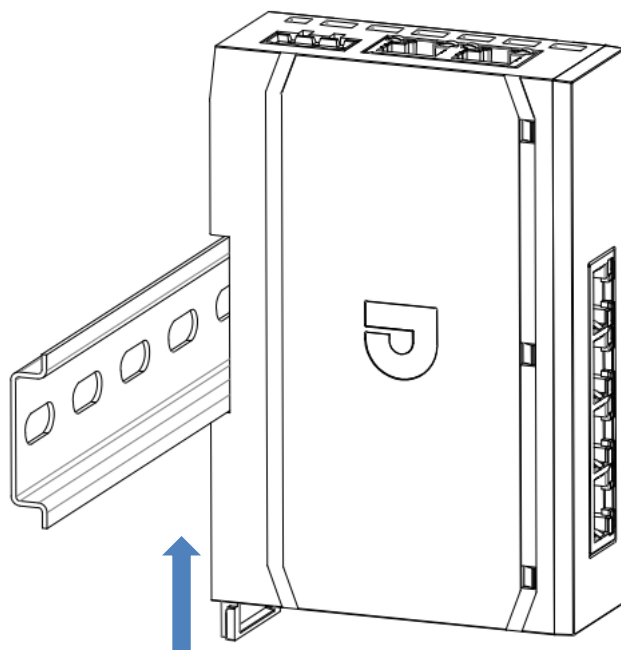


②

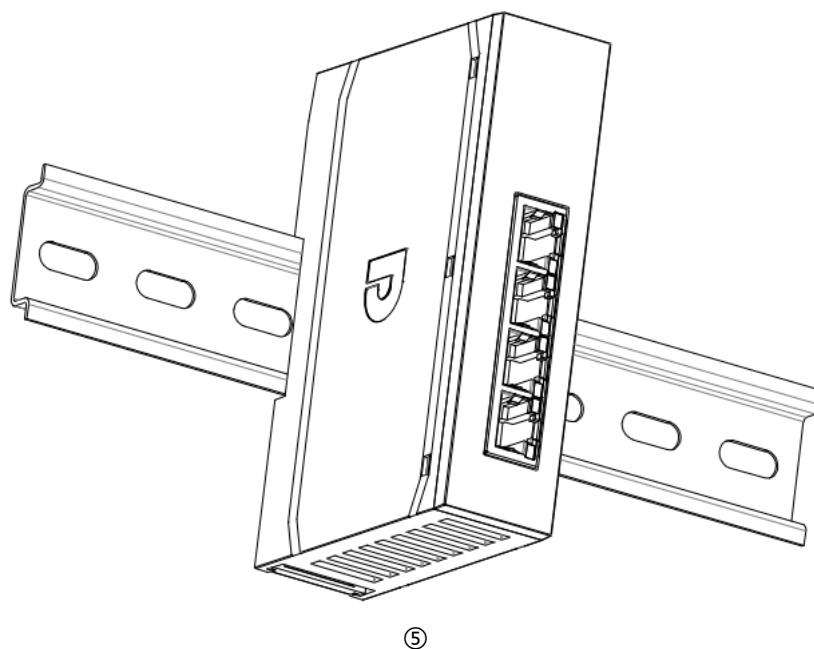


③

- 将模块卡槽的下沿贴紧导轨下沿，卡扣向上推动，直至听到响声，完成模块安装，如下图④和⑤所示。



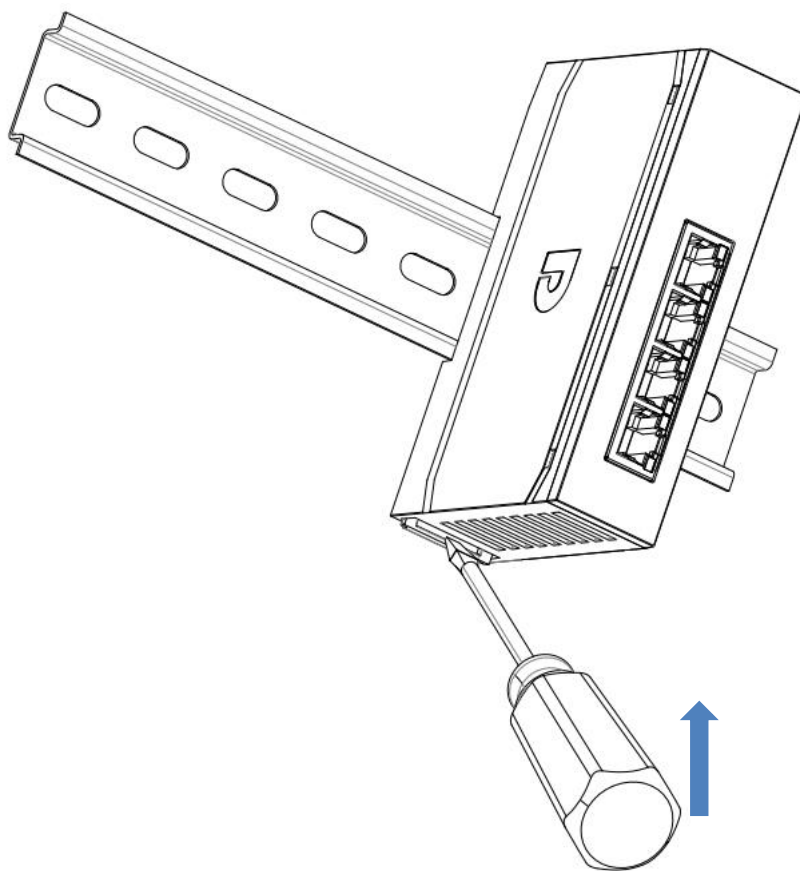
④



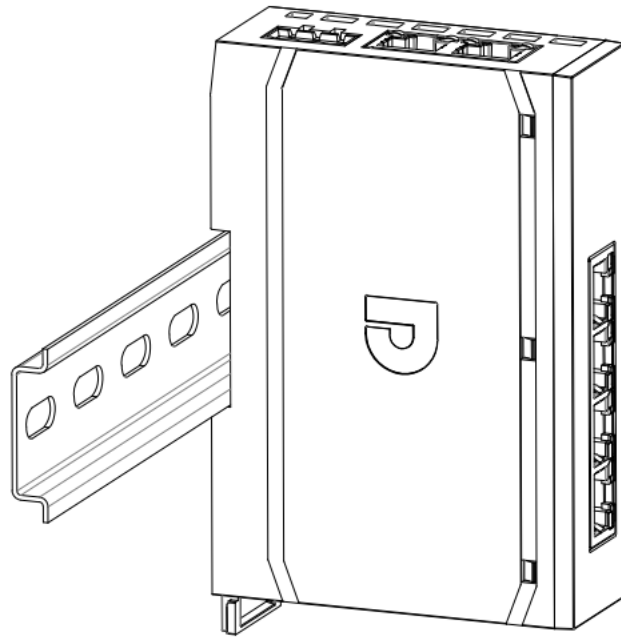
⑤

耦合器拆卸

- 将一字螺丝刀插入卡扣，向模块的方向用力，直至听到响声，如下图⑥和⑦所示，此时可以从导轨上取出模块。



⑥



5 接线

5.1 接线端子



警告

接线端子		
XBF4-PN04 电源端子	额定电压	320V
	额定电流	20A
	极数	3P
	线径	22~16 AWG 0.3~1.5 mm ²
XBF4 系列 I/O 信号线端子 (即输入输出端子)	额定电压	200V
	额定电流	9.5A
	极数	2×20P
	线径	22~17 AWG 0.3~1.0 mm ²
离散式 I/O 接口	2×RJ45	5 类以上的 UTP 或 STP (推荐 STP)
耦合器扩展模块接口	4×RJ45	5 类以上的 UTP 或 STP (推荐 STP)

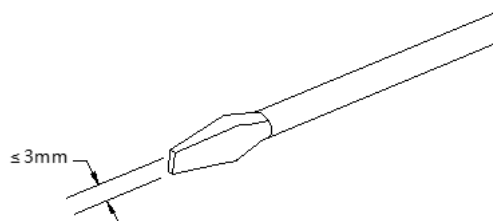
5.2 接线说明和要求

电源接线注意事项

- 模块系统侧电源及现场侧电源分开配置使用，请勿混合使用。
- PE 需可靠接地。

接线工具要求

电源端子和信号线端子采用免螺丝设计，线缆的安装及拆卸均可使用一字型螺丝刀（规格： $\leq 3\text{mm}$ ）操作。



剥线长度要求

电源和信号线端子推荐电缆剥线长度 10 mm。



接线方法

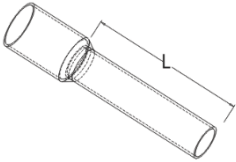
单股硬导线，剥好对应长度的导线后，下压按钮同时将单股导线直接插入对应端孔。



多股柔性导线，剥好对应长度的导线后，可以直接连接或者配套使用对应标准规格的冷压端头（管型绝缘端子，参考规格如下表所示），下压按钮同时将绝缘端子直接插入对应端孔。



电源端子和信号线端子规格如下表所示：

管型绝缘端头规格表		
规格要求	型号	导线截面积 mm ²
 <p>管型绝缘端子 L 的长度为 10 mm</p>	E0310	0.3
	E0510	0.5
	E7510	0.75
	E1010	1.0
	E1510	1.5

警告

- 接线导线只能使用铜导线。

警告

- 线缆温度：80°C。

6 使用

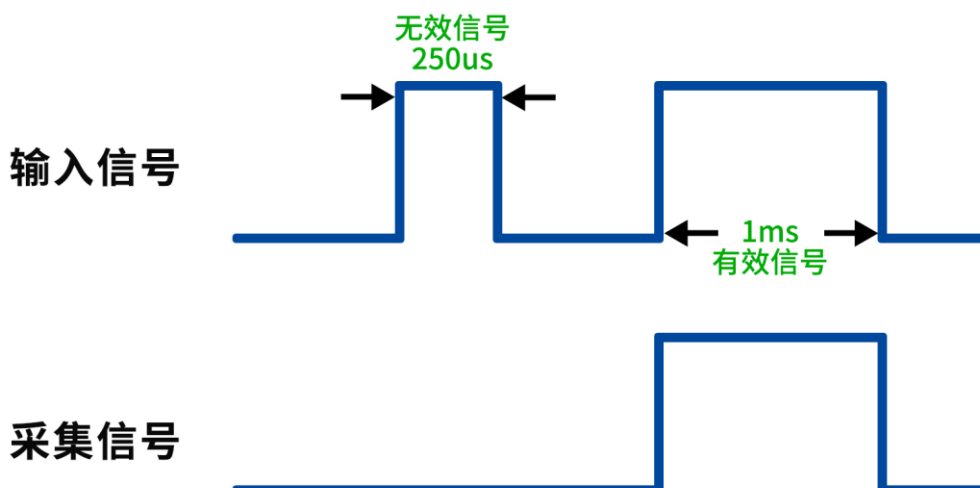
6.1 参数说明

6.1.1 数字量输入滤波

数字量输入滤波可防止程序响应输入信号中的意外快速变化，这些变化可能因开关触点跳跃或电气噪声产生。数字量输入滤波支持单模块设置，每个模块均可单独配置，通道不可单独配置。

数字量输入滤波 FilterTime 目前默认配置为 3ms，支持设定范围为无滤波、0.1ms、0.2ms、0.5ms、1ms、2ms、3ms（出厂设置）、4ms...18ms、19ms、20ms。配置为 3ms 时，可以滤除 3ms 之内的杂波。3ms 的输入滤波时间表示单个信号从“0”变为“1”，或从“1”变为“0”持续 3ms 才能够被检测到，而短于 3ms 的单个高脉冲或低脉冲不会被检测到。

功能说明：当输入滤波配置为 1ms 时，可以滤除 1ms 之内的杂波。如下图所示，有 250us 的信号输入时，将会被视为无效信号，短于 1ms 的单个高脉冲或低脉冲不会被检测到；1ms 及以上的信号可以采集到。



6.1.2 数字量输出信号清空/保持

清空/保持功能针对带有输出通道的模块，此功能可以配置模块在非 OP 状态（停止运行或耦合器网线断开情况）下输出通道的输出模式。该参数支持以下几种输出状态：

清空输出：通讯断开时，模块输出通道自动清空输出，即输出 0。

输出有效值：通讯断开时，模块输出通道一直输出有效值，即输出 1。

保持上一轮的输出值：通讯断开时，模块输出通道保持上一轮的输出值。

数字量清空保持功能支持模块整体设置（模板模式）和单通道设置（单通道模式）。任意通道可以使用单通道模式进行设置，也可以设置为模板模式，单通道模式优先级高于模板模式。具体配置方法如下表所示，默认为模块整体清空输出。

数字量输出模块清空保持参数				
参数名称	参数含义	参数取值	参数值含义	默认值
TemplateMode	模板模式	1	PresetLow 清空输出，即输出 0	1
		2	PresetHigh 输出有效值，即输出 1	
		3	KeepMode 保持上一次输出值	
Channel x	单通道模式设置	0	TemplateValue 模板模式值，即不启用单通道模式	0
		1	PresetLow 清空输出，即输出 0	
		2	PresetHigh 输出有效值，即输出 1	
		3	KeepMode 保持上一次输出值	

6.1.3 模块故障时数字量输入值

模块发生故障时，数字量输入模块的输入值可以根据需要进行预设，可以选择输入 0 或者保持上一轮的输入值。

6.1.4 模拟量量程设置

模拟量量程设置 Range Select 用来设置模拟量的量程范围，每个通道可单独配置（范围详见 [3.3.4 模拟量参数](#)）。

6.1.5 模拟量输入滤波

模拟量输入滤波功能 Filter，可以将 A/D 转换后的数据，在内部进行平均，用于降低由于输入信号因噪声等受到的波动影响。

模拟量输入以指定的 A/D 转换次数进行移动平均处理。

- **滤波功能配置**

每个通道可单独配置，配置范围：1~200，默认 10 次。

6.1.6 模拟量输出信号清空/保持

清空/保持功能针对带有输出通道的模块，此功能可以配置模块在非 OP 状态（停止运行/耦合器网线断开/离散式 I/O 掉线情况下）输出通道的输出模式。该参数支持以下几种输出状态：

清空输出：通讯断开时，模块输出通道自动清空输出。

保持输出：通讯断开时，模块输出通道一直保持输出。

输出预设值：通讯断开时，模块输出通道输出预设值。

模拟量清空保持功能支持模块整体设置（模板模式）和单通道设置（单通道模式）。任意通道可以使用单通道模式进行设置，也可以设置为模板模式，单通道模式优先级高于模板模式。具体配置方法如下表所示，默认为模块整体清空输出。

模拟量输出模块清空保持参数				
参数名称	参数含义	参数取值	参数值含义	默认值
TemplateMode	模板模式	0	Clear 全通道清空输出	0
		1	Hold 全通道保持输出	
		2	Preset 全通道输出预设值	
TemplateValue Chx	单通道清空 /保持配置	0	TemplateValue 模板模式值，即不启用单通道模式	0
		1	Clear 单通道清空输出	
		2	Hold 单通道保持输出	
		3	Preset 单通道输出预设值	
Preset Value Chx	单通道预设值	码值范围	输出码值对应的电流/电压值 (对应量程码值表)	0

注：当模块整体设置（模板模式）配置为 2，即全通道输出预设值生效时，预设值以单通道预设值中通道 0 的预设码值为准，进行全通道输出。

6.1.7 模拟量掉电保存

模拟量参数支持异常掉电通讯断开时，模块所有配置参数保存功能，模拟量模块均默认支持掉电保存。

6.1.8 耦合器参数

6.1.8.1 告警功能设置

在耦合器模块参数中可以设置告警功能使能与否，默认告警功能使能。

6.1.8.2 PLC 停止状态输出控制

在耦合器模块参数中可以设置 PLC 停止状态时 DO（数字量输出）和 AO（模拟量输出）的输出状态，具体可查看下表：

PLC 停止状态输出控制		
参数名称	参数值含义	默认值
PLC 停止状态 DO 控制	Hold 保持输出	Hold
	Output Clear 0 即输出清 0	
	Output Set 1 即输出置 1	
PLC 停止状态 AO 控制	Hold 保持输出	Hold
	Output Clear 0 即输出清 0	

6.1.8.3 IO 通信异常配置功能

IO 通信异常配置参数可以配置运行过程中，某个 I/O 模块发生通信异常时离散式 I/O 的交互状态。参数可配置为以下三种状态：

异常不可交互（默认状态）：当某个模块出现异常时，耦合器不再交互过程数据，待模块异常消失后可恢复原有交互。

停止通信：当某个模块出现异常时，耦合器停止交互，异常消失也不恢复原有通信，需重新上电才能恢复原有交互。

异常可交互：当某个模块出现异常时，该异常模块之后的模块都判为掉线，异常模块之前的正常模块可和耦合器进行正常交互，耦合器能正常监控这些模块。待异常模块恢复后，能够恢复原有交互（软热插拔功能）。

6.1.8.4 波特率配置

离散式 I/O 支持波特率自适应功能，主站可设置不同的波特率后，断电重启后即可按照设置的波特率和从站通信。若不断电重启，仍按照设置前的波特率运行。

本手册以 TIA Portal V17 为例介绍 XBF4-PN04 耦合器+I/O 模块组合的参数配置方法，具体步骤详见 [6.6.1 章节中的参数设置](#)，修改完成后，务必重新上电。

6.2 过程数据

6.2.1 耦合器过程数据

耦合器的上行数据支持查看从站模块的位置，耦合器一共最多可接入 32 个从站模块，共占用 32 个字节，每个模块占用 1 个字节，用于存储其唯一标识（模块接入耦合器对应的扩展接口号 + 模块拨码站号），从站模块位置查看如下表所示：

从站模块位置的结构	
BIT7~BIT4	BIT3~BIT0
模块接入耦合器对应的扩展接口号	模块拨码站号

例：0x00--该模块接入耦合器扩展接口 0，模块拨码站号为 0；

0x01--该模块接入耦合器扩展接口 0，模块拨码站号为 1；

0x10--该模块接入耦合器扩展接口 1，模块拨码站号为 0。

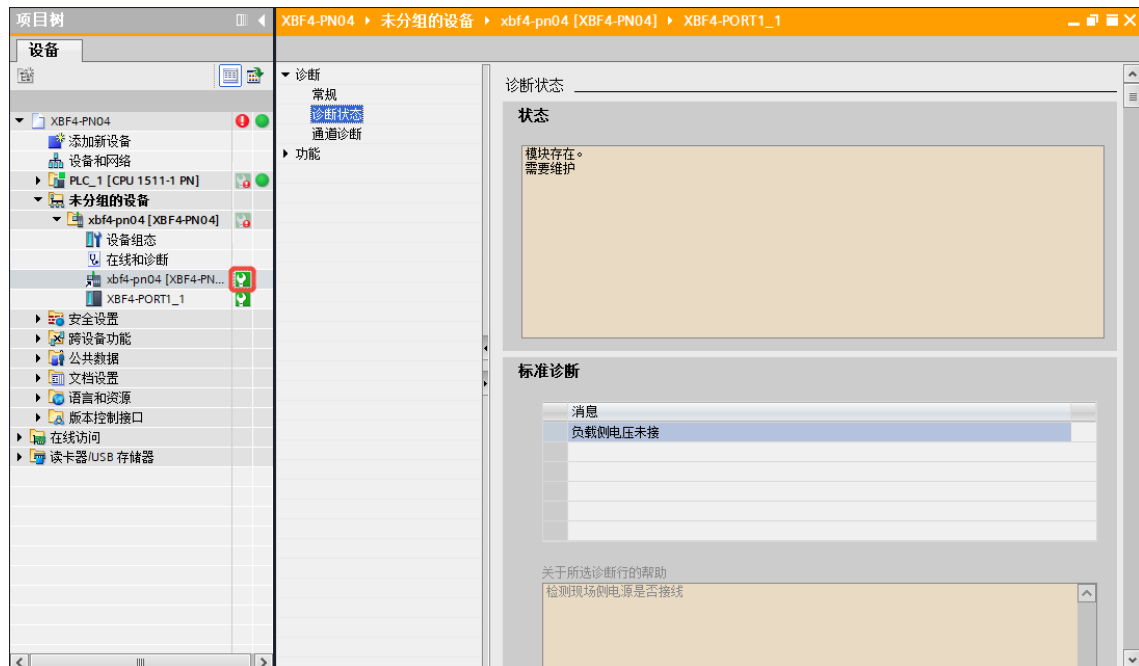
6.3 故障码信息

6.3.1 耦合器通用故障码

类别	编号	错误类型	错误代码	事件名称	事件代码(2#)	事件代码(10#)	事件代码(16#)	处理方法
通用 错误	2	在线升级 错误	1	固件升级异常	0000000010000001	129	0x0081	尝试重新升级，检查环境是否存在干扰，固件是否过大等
			2	固件与当前模块型号不符	0000000010000010	130	0x0082	检查文件是否正确，模块是否存在异常或干扰等
	3	电压错误	5	负载侧电压未接	0000000011000101	197	0x00C5	检测现场侧电源是否接线
	6	通道错误	4	通道上下溢	0000000110000100	388	0x0184	检查对应通道输入信号是否超出测量范围，输出信号是否超出可配置范围
	7	参数错误	0	参数设置异常	0000000111000000	448	0x01C0	检查模块参数设置
	63	通讯错误	1	初始化失败	0000111111000001	4033	0x0FC1	检查模块连接是否正常
			2	通信超时	0000111111000010	4034	0x0FC2	检查模块是否存在异常或干扰等
			3	模块运行掉线	0000111111000011	4035	0x0FC3	检查模块是否在线或存在干扰等
			4	解析数据 CRC 错误	0000111111000100	4036	0x0FC4	检查模块是否存在异常或干扰等
			5	拨码冲突	0000000001000101	69	0x0045	检查耦合器对应扩展接口下的模块拨码是否重复

6.3.2 故障码查看

以 TIA Portal V17 为例，当项目运行过程中，某个设备发生故障时，单击项目树下方的设备名称右侧的扳手图标，可以查看详细诊断状态和告警信息，如下图所示，提示负载侧电压未接，可检查现场侧电源是否接线。



6.4 MRP环网冗余

PROFINET 的介质冗余(Media Redundancy)机制可以在 PROFINET 网络某处发生断线/连接故障时, 依然保证整个系统的正常运行。典型重新组态时间为 200ms, 每个环网最多支持 50 个设备。

介质冗余是通过将线型网络拓扑改造成环形网络拓扑来实现的, 介质冗余环网中有一个冗余管理器, 其它的节点(PROFINET IO 控制器/设备)都称为冗余客户端。在 PROFINET 网络某处发生断线/连接故障时, 冗余管理器会检测到这种故障, 将中断的网络进行重构, 从而使系统继续运行。

介质冗余网络结构具有以下优点:

- 介质冗余结构显著提高了设备的可用性, 因为单个设备的故障对通信没有影响。
- 所需的维修工作可以在没有任何时间压力的情况下进行, 因为维修过程中工厂不需要停机。
- 在发生网络故障时, 可以进行快速的网络诊断并加快故障排除。
- 一旦发生故障, 由于生产停顿而造成的成本就会降低。

组态 MRP 环网规则:

- 所有环节点必须支持 MRP, 并且必须启用 MRP 协议。
- 所有设备必须通过环网端口进行互连。
- 环网中的所有设备属于同一冗余域。
- 在一个环网中, 最多可连接 50 台设备, 否则重组时间会超过 200ms。
- 环网中的某个设备可用作冗余管理器, 其它设备均为冗余客户端。
- 环内的所有伙伴端口具有相同的设置。

MRP 网络重构时间为 200ms, 重构期间 I/O 通讯中断。因此为了保证网络重构期间不会出现 I/O 掉站而报故障, 需要将 I/O 设备的看门狗时间设置为 200ms 以上。

介质冗余功能具体操作方法详见 [6.6.2 章节中的环网冗余组态介绍](#)。

6.5 硬件检测

模块支持西门子 TIA 博途自动化软件自动扫描耦合器模块。具体操作方法详见 [6.6.1 章节硬件检测添加设备](#)。

6.6 PROFINET耦合器组态应用

6.6.1 在 TIA Portal V17 软件环境下的应用

1、准备工作

● 硬件环境

- 模块准备, 本说明以 XBF4-PN04+{耦合器接口 0: XBF4-3200+XBF4-0032A}+{耦合器接口 1: XBF4-0032B+XBF4-1616B}+{耦合器接口 2: XBF4-1616B+XBF4-3200}+{耦合器接口 3: XBF4-A40+XBF4-A04}拓扑为例
- 计算机一台, 预装 TIA Portal V17 软件
- 西门子 PLC 一台, 本说明以西门子 S7-1500 CPU 1511-1 PN 为例
- 专用屏蔽电缆
- 开关电源一台
- 设备配置文件

配置文件获取地址: <https://www.solidotech.com/cn/resources/configuration-files>

● 硬件组态及接线

请按照“[4 安装和拆卸](#)”和“[5 接线](#)”要求操作

2、新建工程

- a. 打开 TIA Portal V17 软件, 单击“创建新项目”, 各项信息输入完成后单击“创建”按钮, 如下图所示。



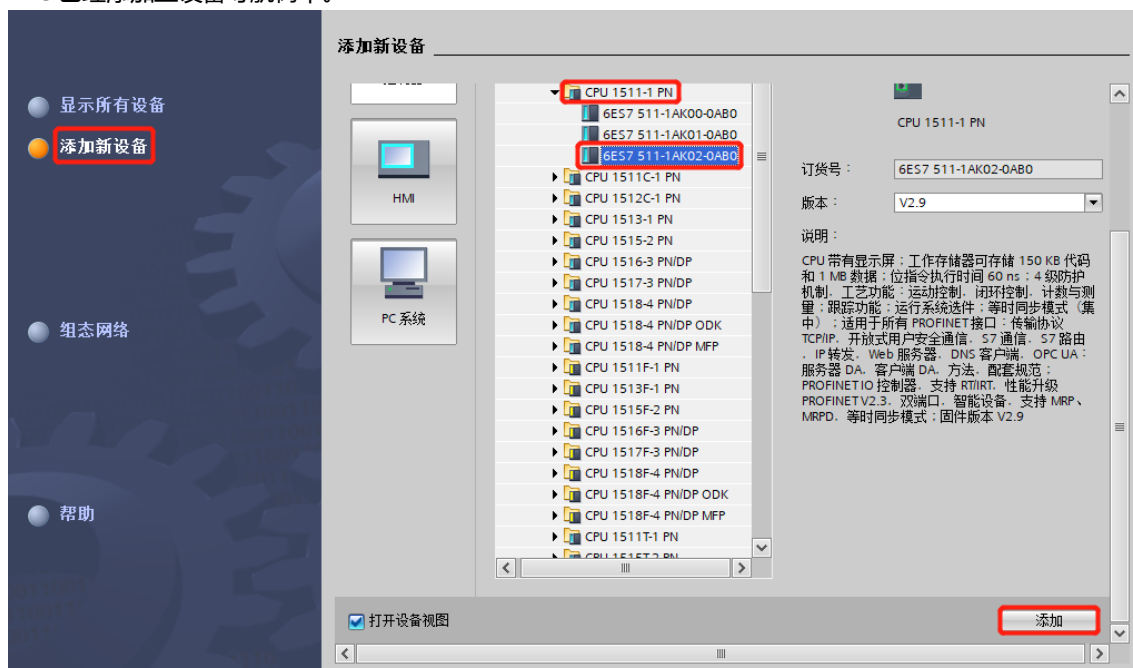
- ◆ 项目名称: 自定义, 可保持默认。
- ◆ 路径: 项目保存路径, 可保持默认。
- ◆ 版本: 可保持默认。
- ◆ 作者: 可保持默认。
- ◆ 注释: 自定义, 可不填写。

3、添加 PLC 控制器

- a. 单击“组态设备”，如下图所示。

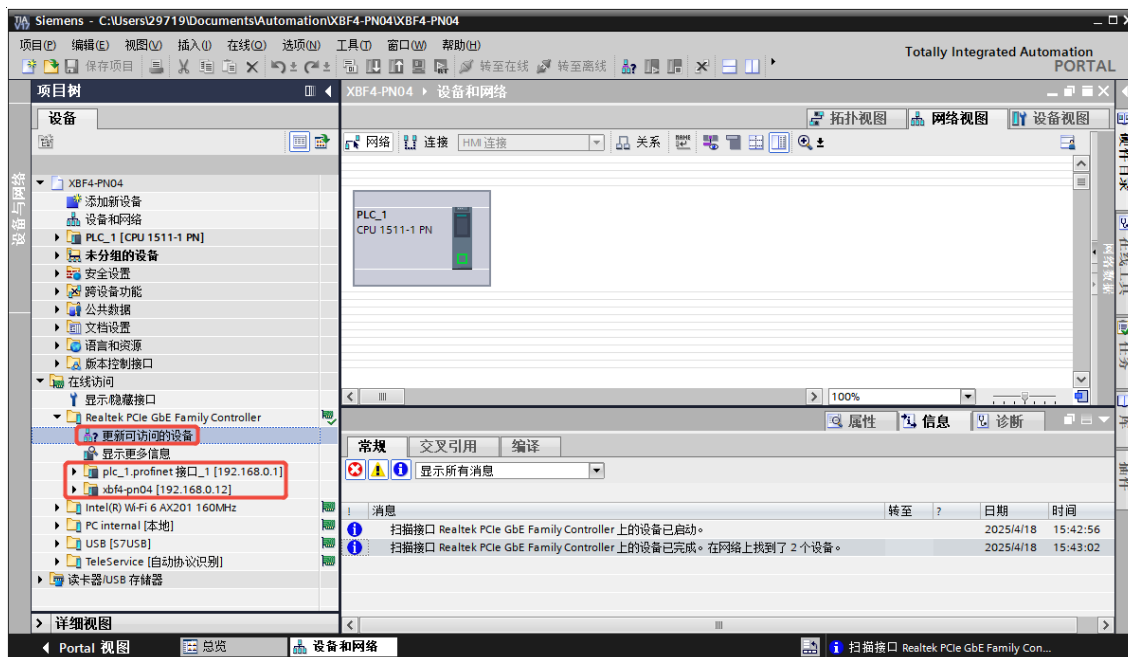


- b. 单击“添加新设备”，选择当前所使用的 PLC 型号，单击“添加”，如下图所示。添加完成后可查看到 PLC 已经添加至设备导航树中。



4、扫描连接设备

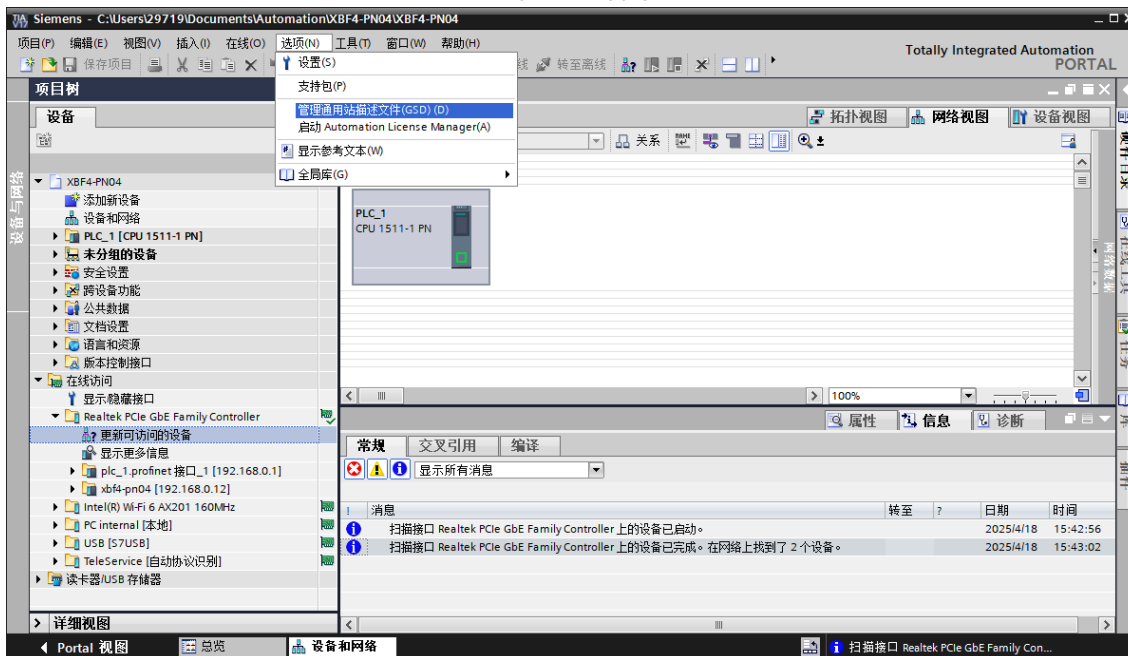
- a. 单击左侧导航树“在线访问 -> 更新可访问的设备”，如下图所示。更新完毕，显示连接的从站设备，如下图所示。



电脑的 IP 地址必须和 PLC 在同一网段，若不在同一网段，修改电脑 IP 地址后，重复上述步骤。

5、添加 GSD 配置文件

- a. 菜单栏中，选择“选项 -> 管理通用站描述文件(GSDML)(D)”，如下图所示。

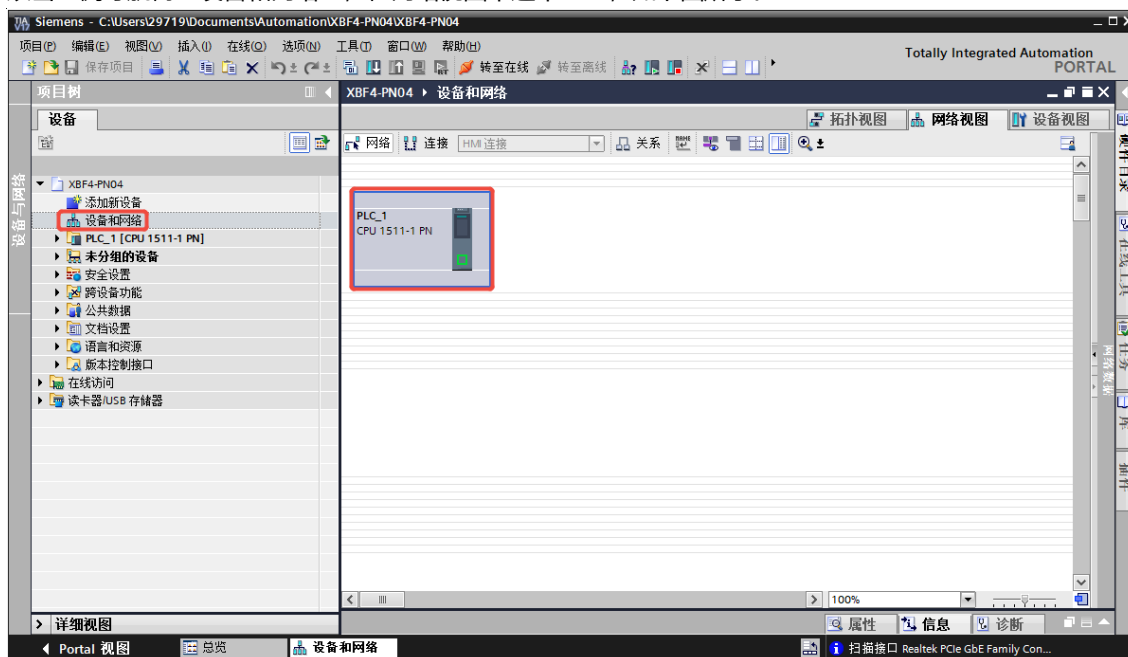


- b. 单击“源路径”选择文件夹，查看要添加的 GSD 文件的状态是否为“尚未安装”，未安装单击“安装”按钮，若已安装，单击“取消”，跳过安装步骤，如下图所示。

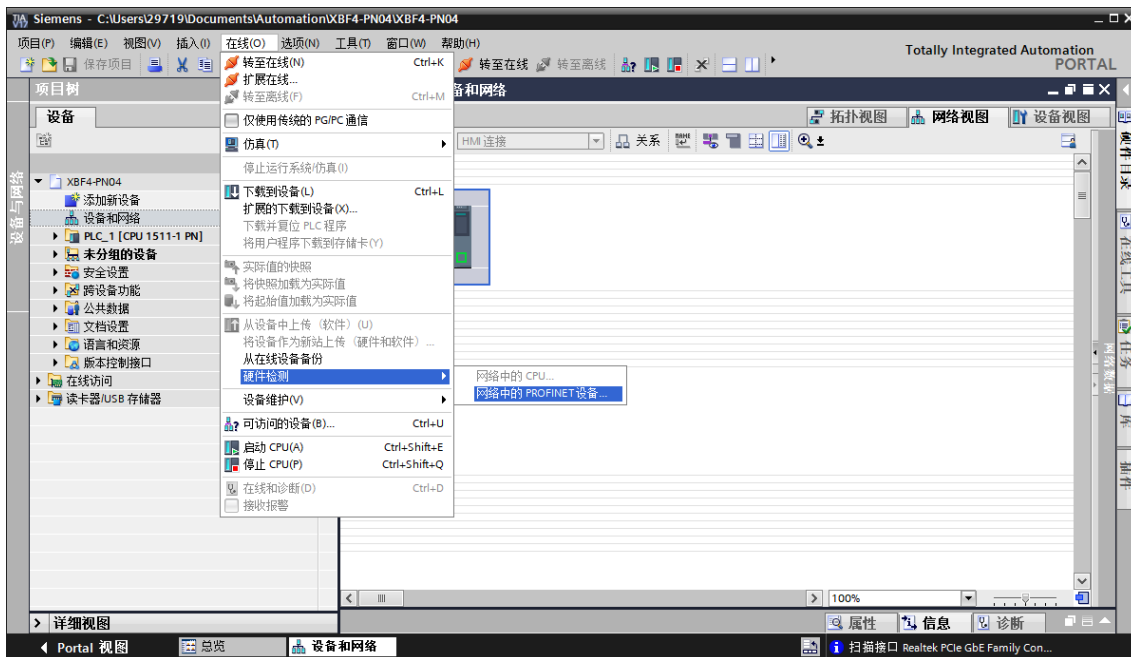


6、硬件检测添加设备

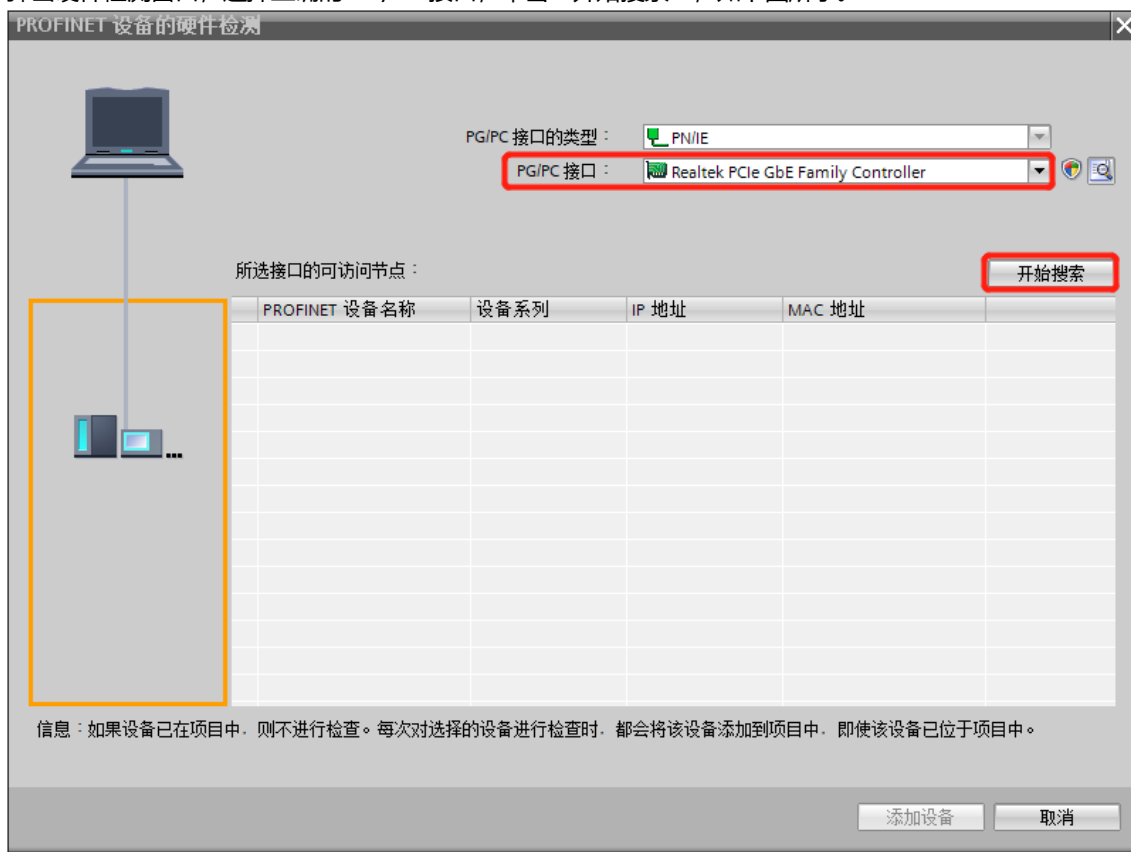
- a. 双击左侧导航树“设备和网络”，在网络视图中选中 PLC，如下图所示。



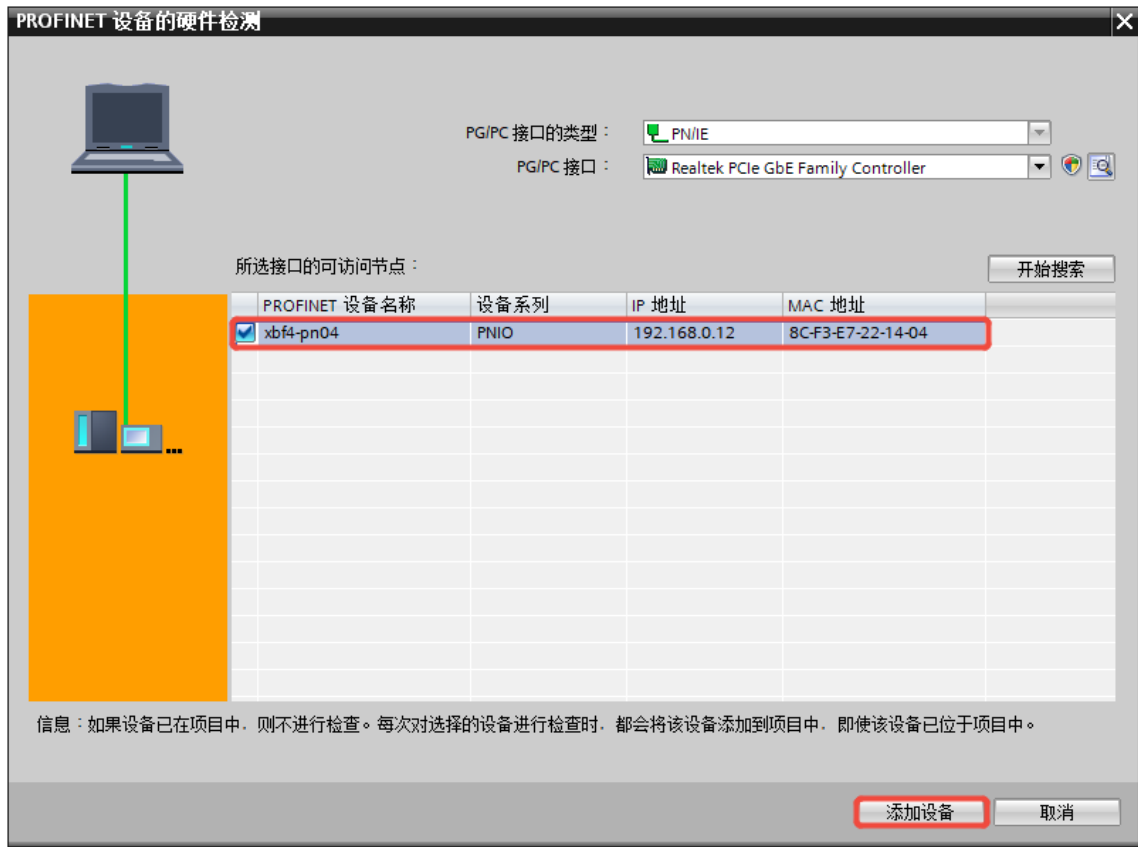
- b. 菜单栏中, 选择“在线 -> 硬件检测 -> 网络中的 PROFINET 设备”, 如下图所示。



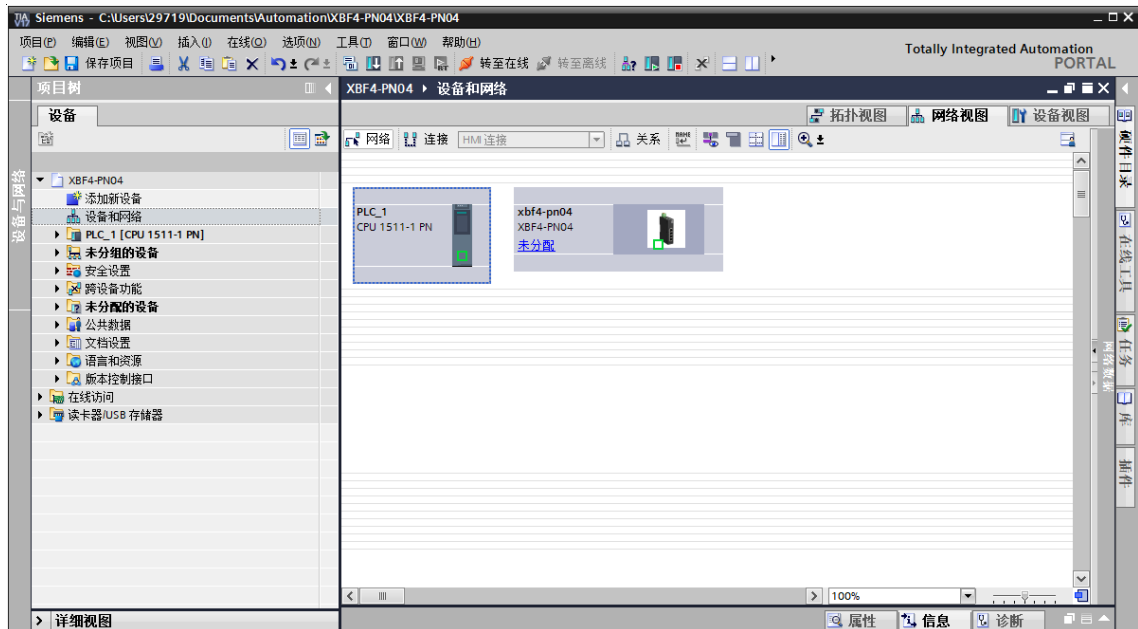
- c. 弹出硬件检测窗口, 选择正确的 PG/PC 接口, 单击“开始搜索”, 如下图所示。



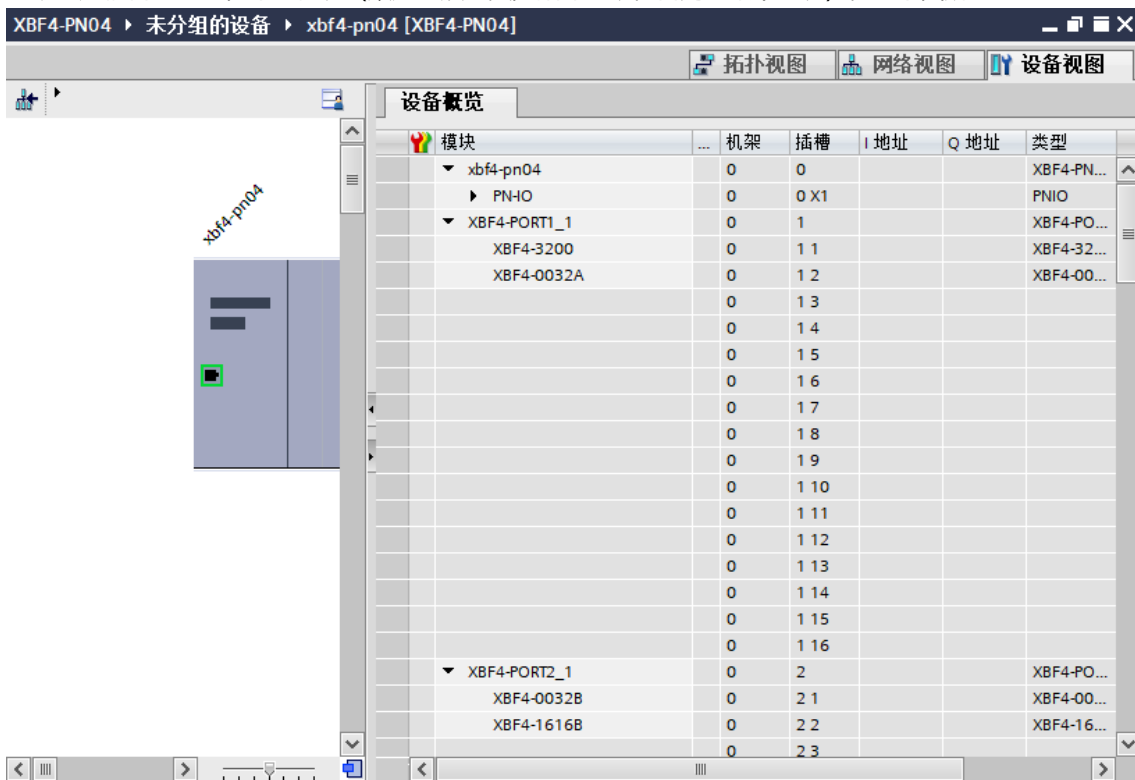
- d. 检测网络中的耦合器设备，勾选耦合器，单击“添加设备”，如下图所示。



- e. 耦合器添加成功后，可以在网络视图中看到耦合器图标，如下图所示。



- f. 选中耦合器图标，切换到设备视图，I/O 模块需要手动添加。在右侧“硬件目录”下，根据实际拓扑依次拖动添加耦合器接口和 I/O 模块（顺序必须与实际拓扑一致，否则通讯不成功），如下图所示。

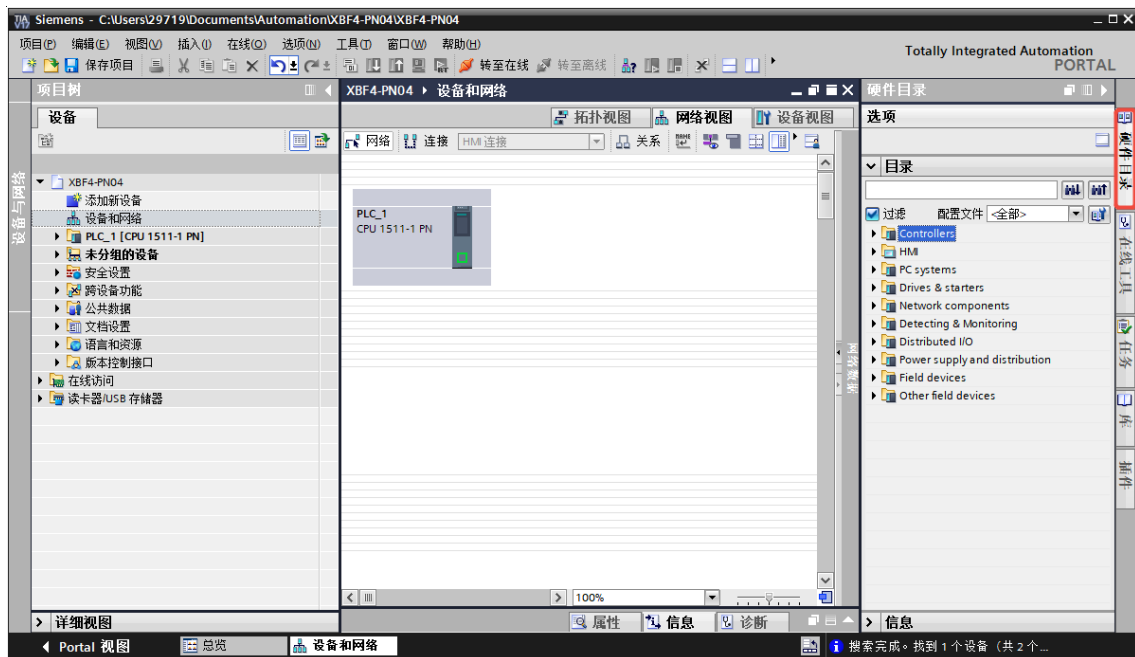


注意：I/O 模块拨码站号需要与图上设置的插槽保持一致，拨码站号 0~F 与 4 个耦合器接口的插槽 1~16 分别对应。

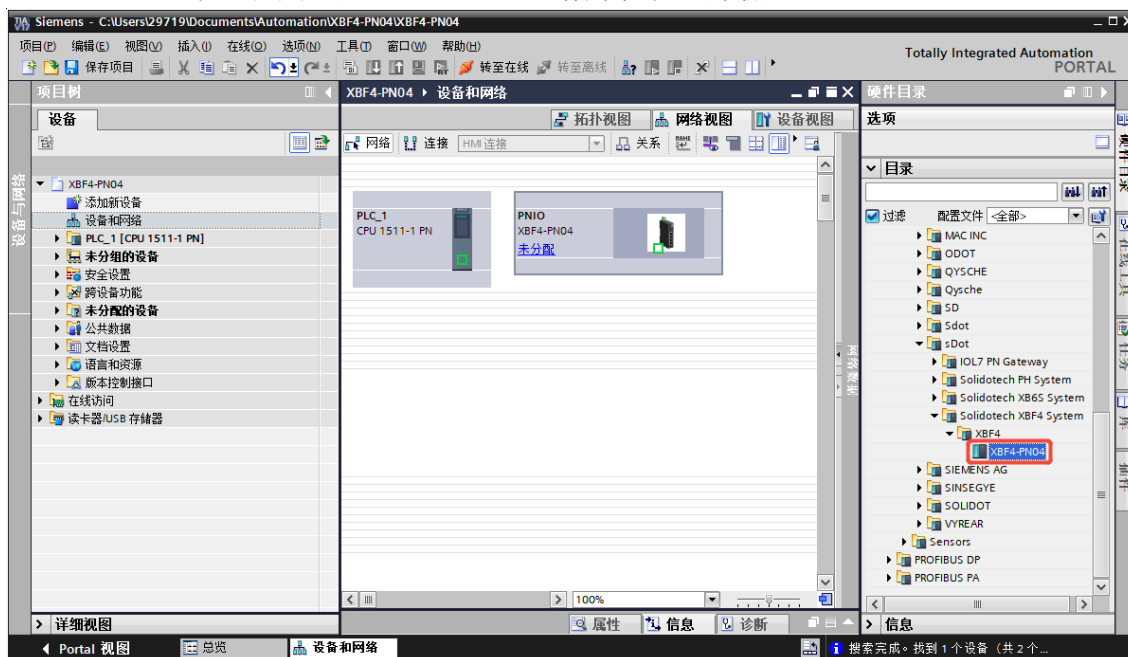
7、手动添加从站设备

除了硬件检测添加设备的方法外，还可以通过手动添加的方式，具体介绍如下。

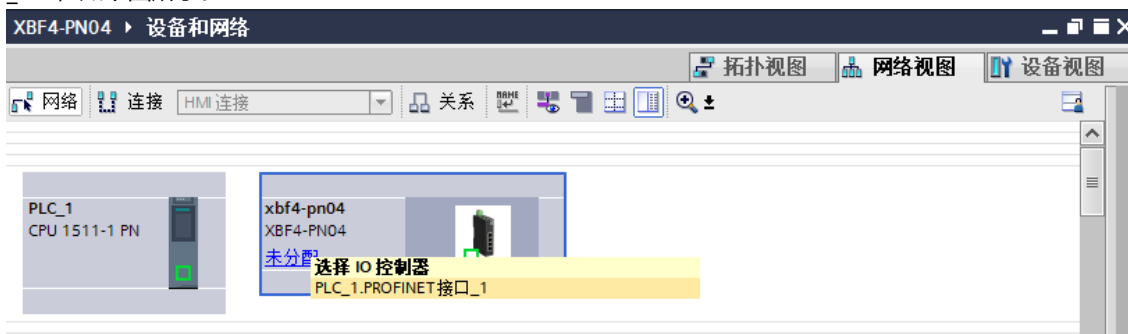
- a. 双击左侧导航栏“设备与网络”。
- b. 单击右侧“硬件目录”竖排按钮，目录显示如下图所示。



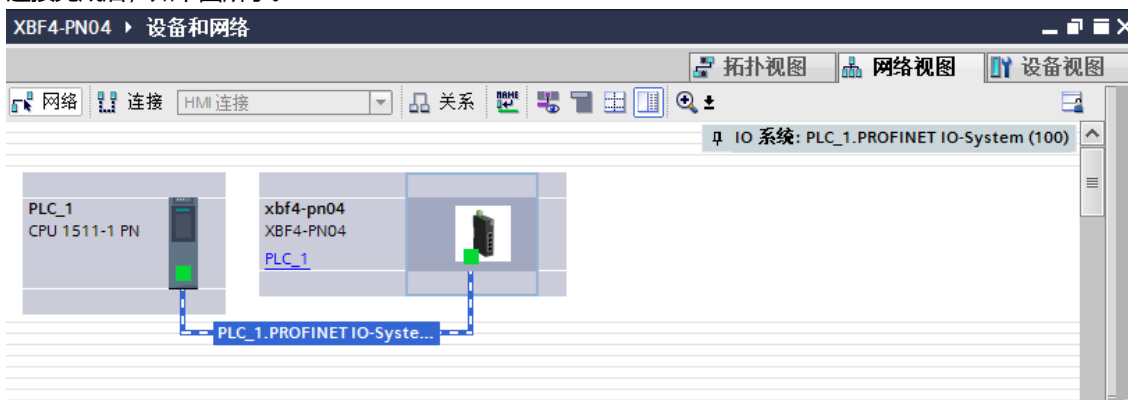
- c. 选择 “Other field devices -> PROFINET IO -> I/O -> sDot -> Solidotech XBF4 System -> XBF4 -> XBF4-PN04”，拖动或双击 XBF4-PN04 至 “网络视图”，如下图所示。



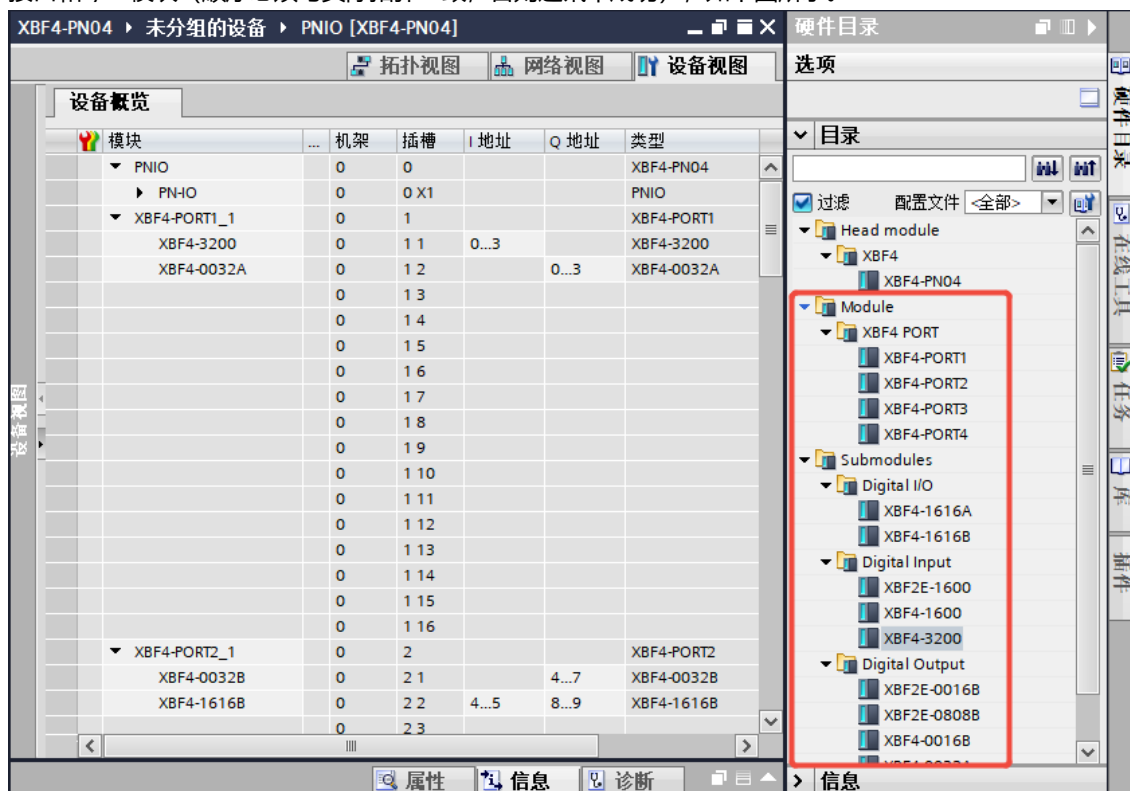
- d. 切换到网络视图，单击耦合器即从站设备上的 “未分配 (蓝色字体)”，选择 “PLC_1.PROFINET 接口_1”，如下图所示。



- e. 连接完成后，如下图所示。



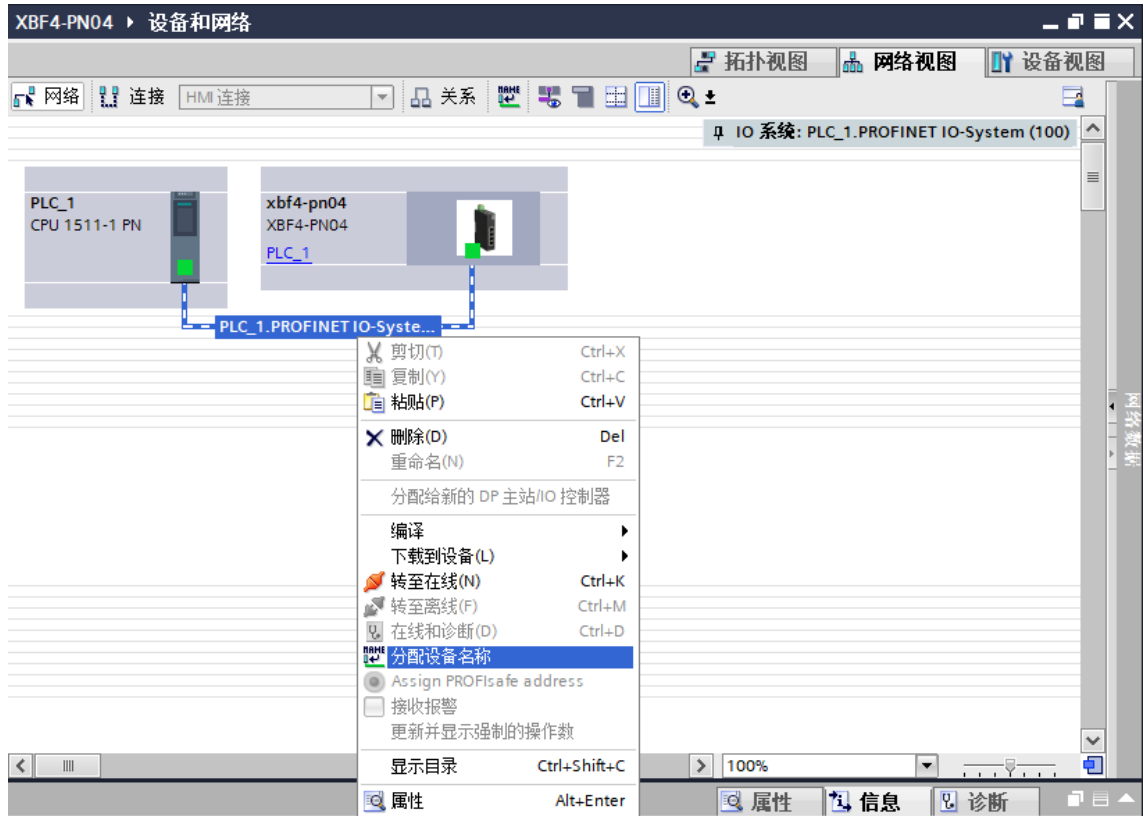
- f. 单击“设备视图”进入耦合器的设备概览，在右侧“硬件目录”下，根据实际拓扑依次拖动添加耦合器接口和 I/O 模块（顺序必须与实际拓扑一致，否则通讯不成功），如下图所示。



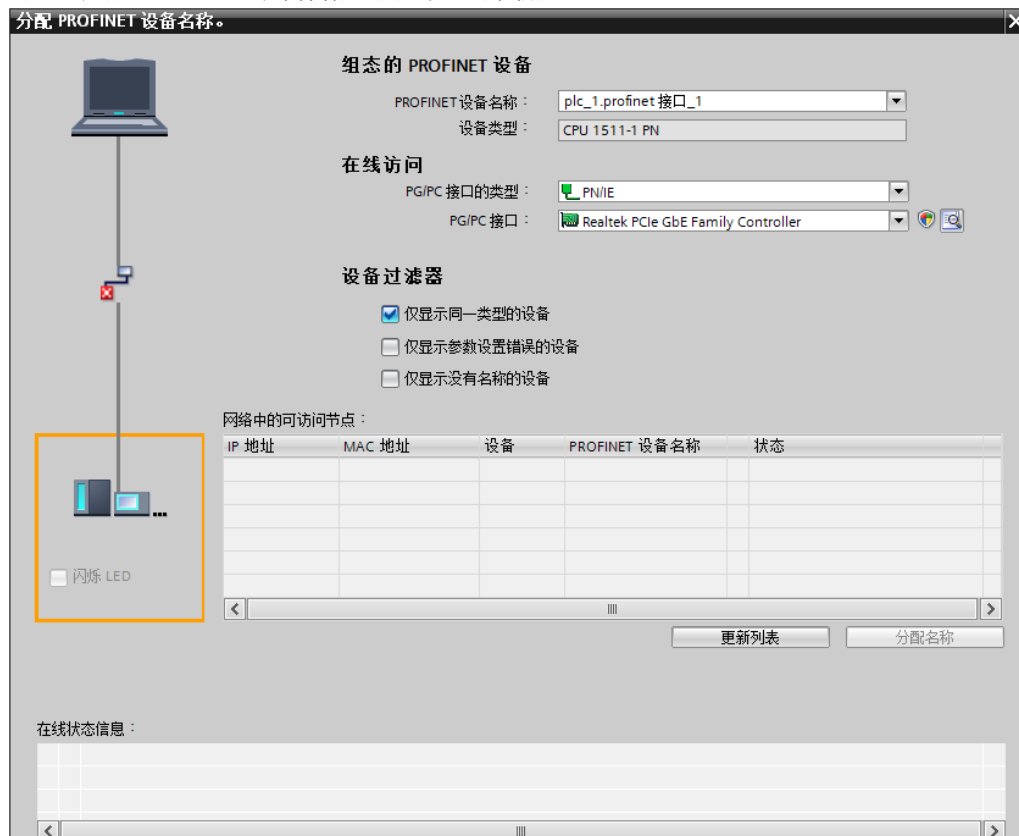
注意：I/O 模块拨码站号需要与图上设置的插槽保持一致，拨码站号 0~F 与 4 个耦合器接口的插槽 1~16 分别对应。

8、分配设备名称

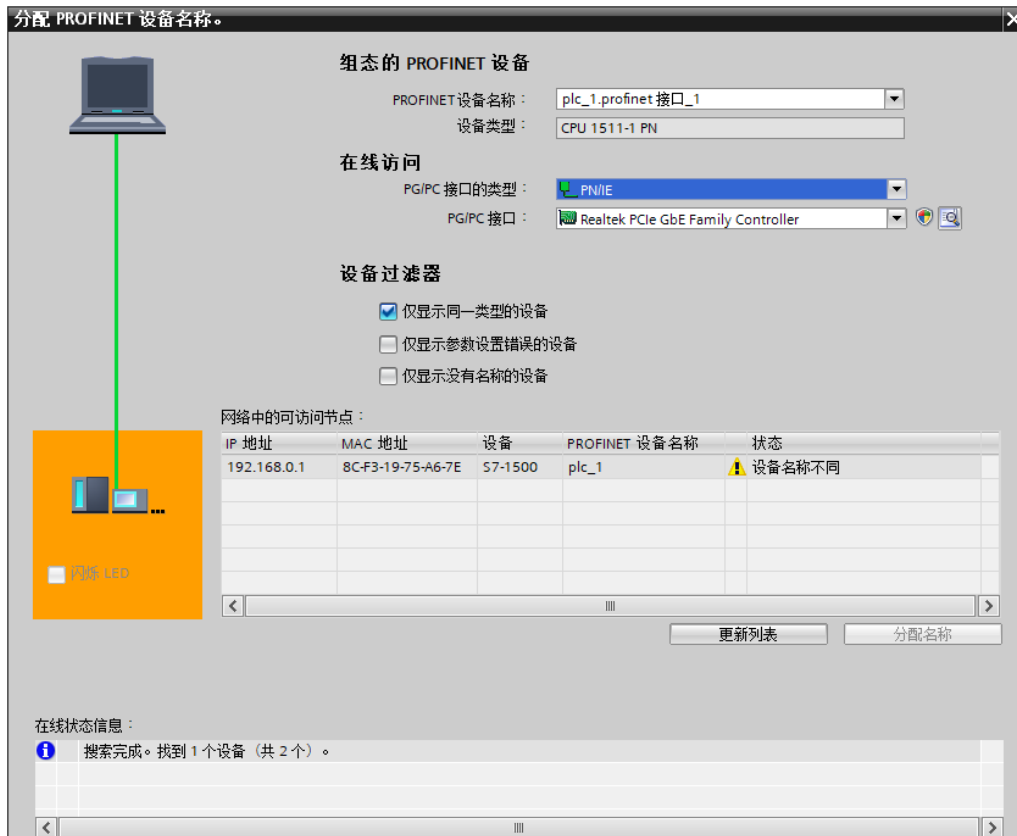
- a. 在网络视图中，右击 PLC 和耦合器的连接线，选择“分配设备名称”，如下图所示。



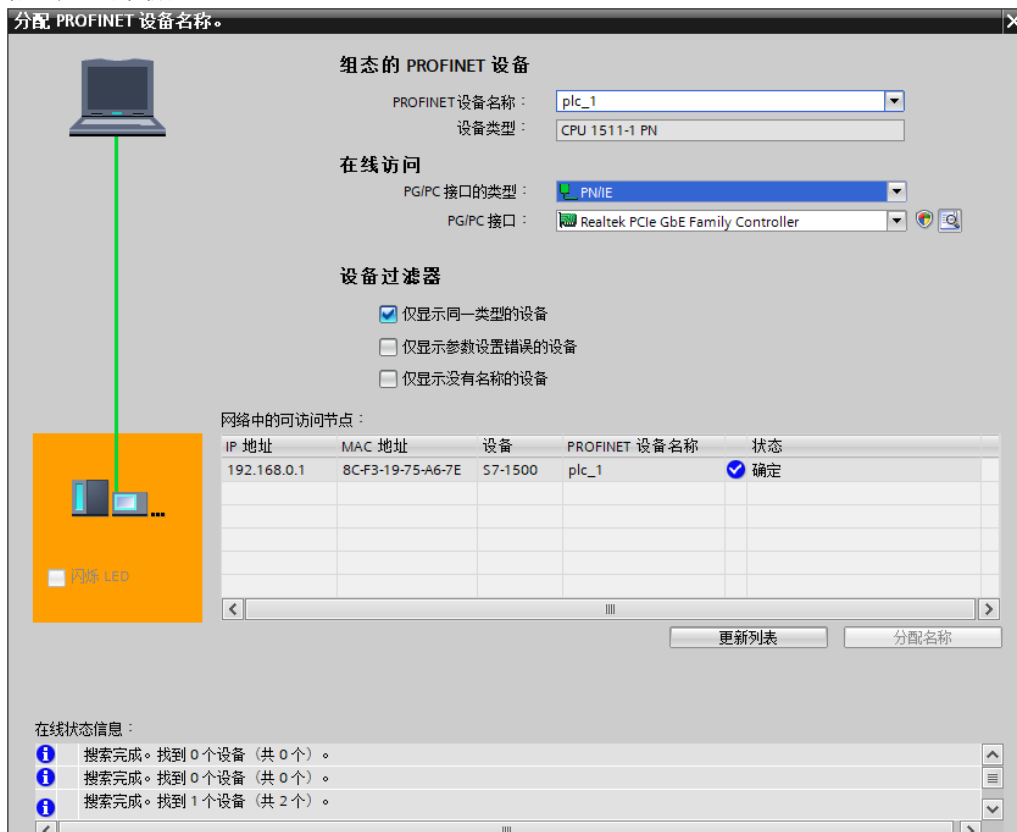
- b. 弹出“分配 PROFINET 设备名称”窗口，如下图所示。



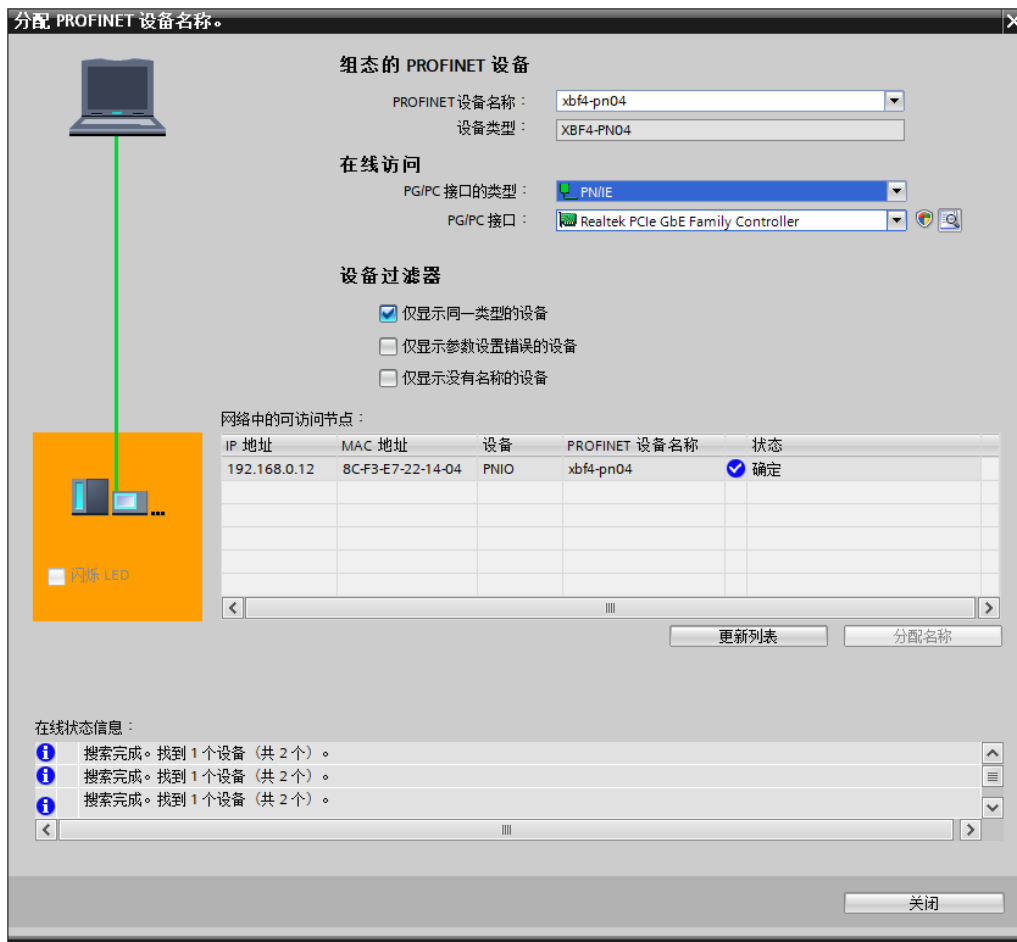
- c. 设备名称选择 PLC，单击“更新列表”，更新完成后，如下图所示。



- d. 查看“网络中的可访问节点”中，节点的状态是否为“确定”。若不为确定，选中设备，单击“分配名称”，如下图所示。



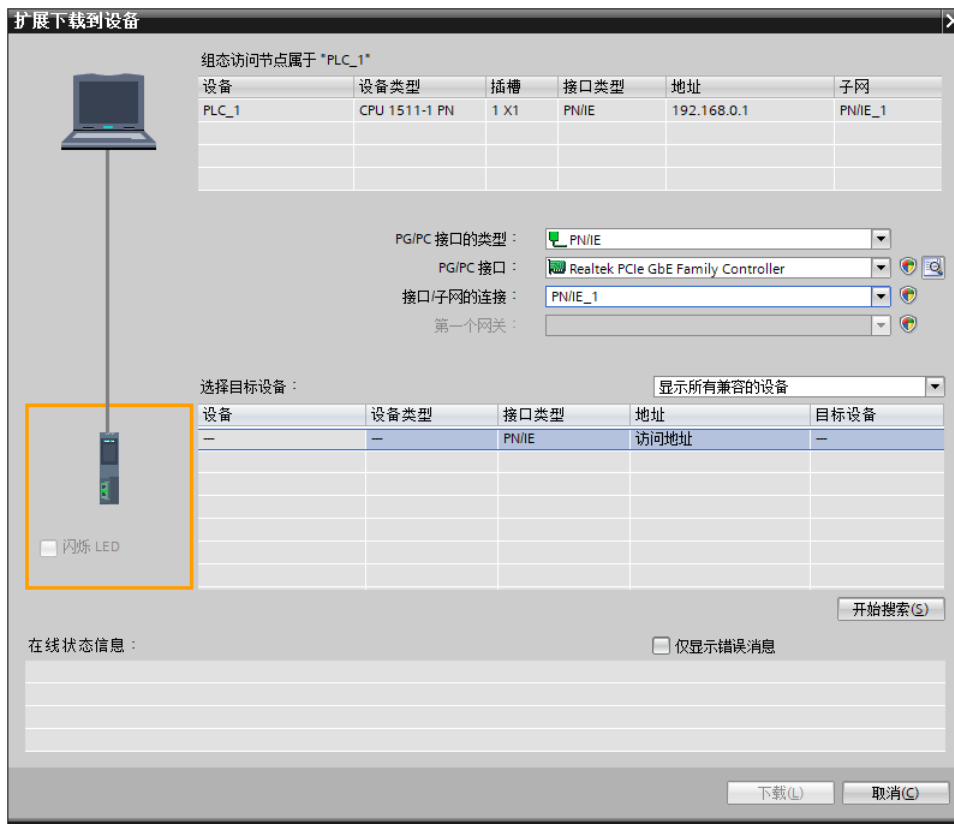
- e. 设备名称选择耦合器，单击“更新列表”，更新后用同样的方法分配名称，如下图所示。



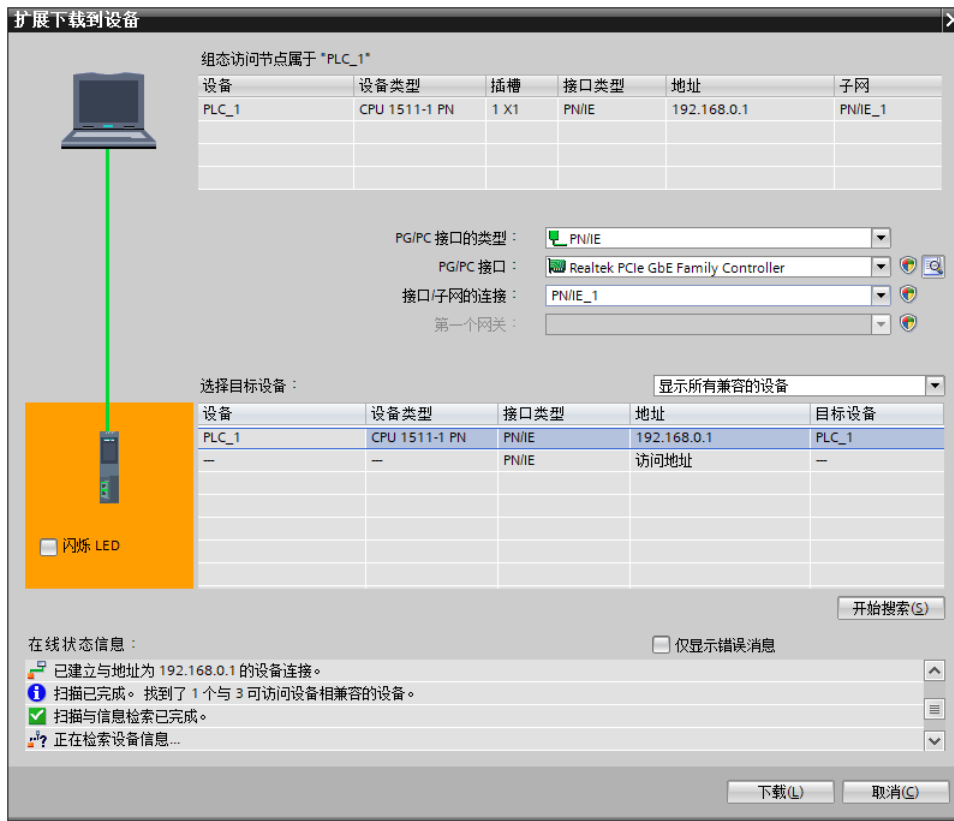
- f. 查看模块丝印上的 MAC 地址是否与所分配设备名称的 MAC 地址相同。单击“关闭”。

9、下载组态结构

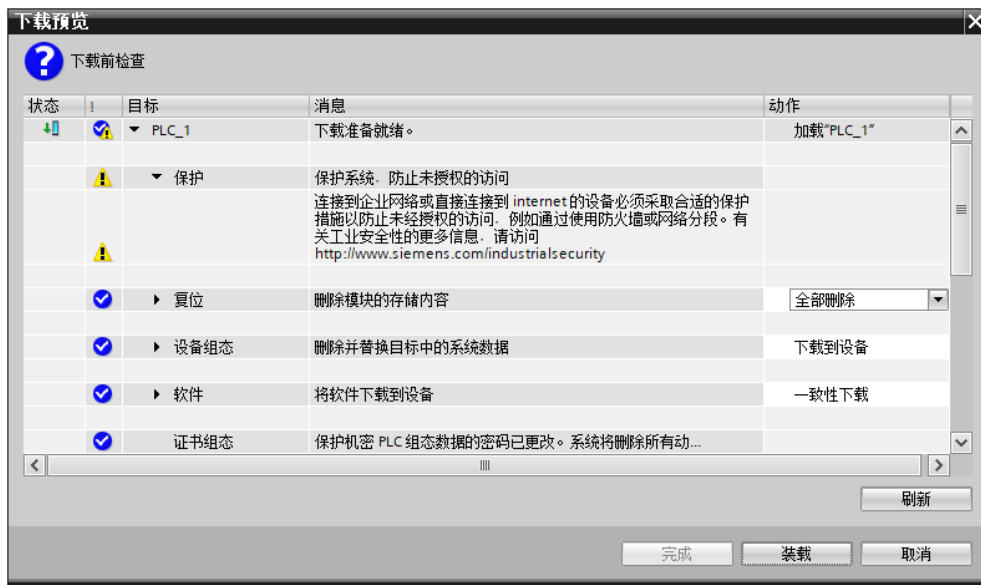
- 在网络视图中，选中 PLC。先单击菜单栏中的编译按钮，再单击下载按钮，将当前组态下载到 PLC 中。
- 在弹出的“扩展下载到设备”界面，配置如下图所示。



- 单击“开始搜索”按钮，如下图所示。



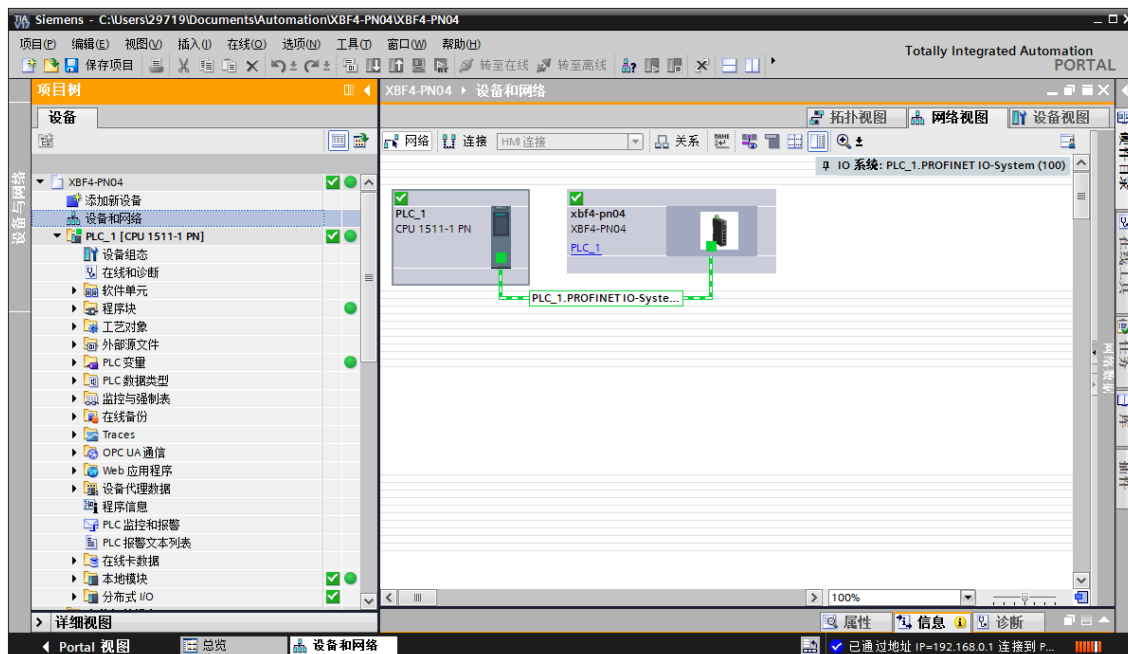
- d. 单击“下载”，弹出下载预览窗口，如下图所示。



- e. 单击“装载”。
- f. 单击“完成”。
- g. 将设备重新上电。

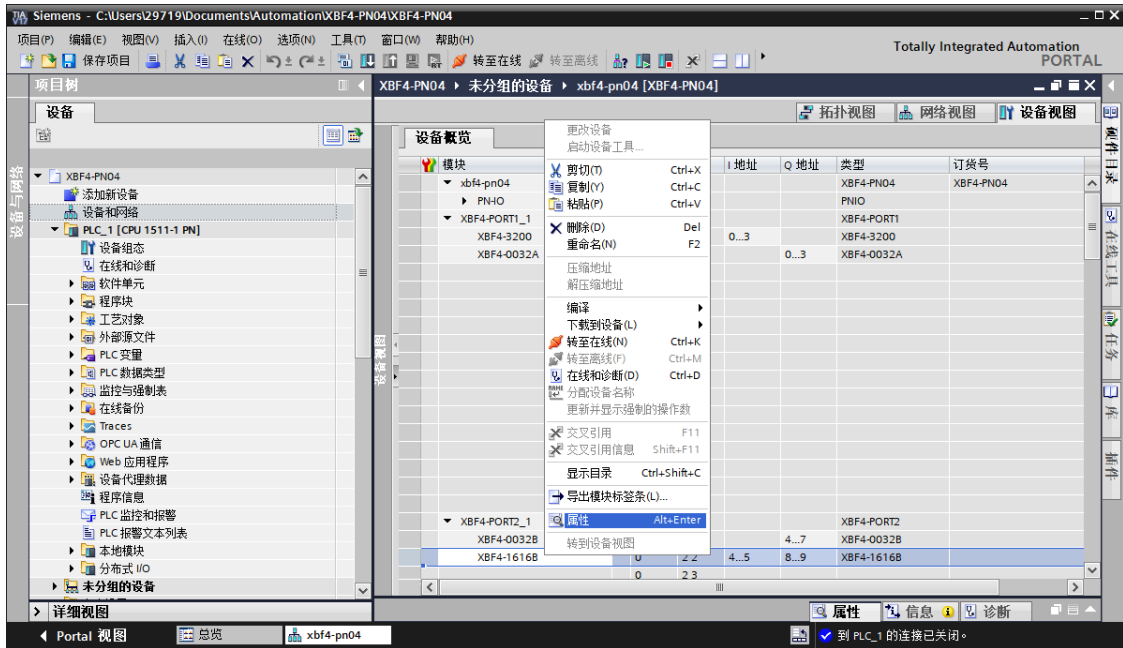
10、 通讯连接

- a. 单击菜单栏中的“启动 CPU”按钮，再单击“转至在线”按钮，图标均为绿色即连接成功，如下图所示。

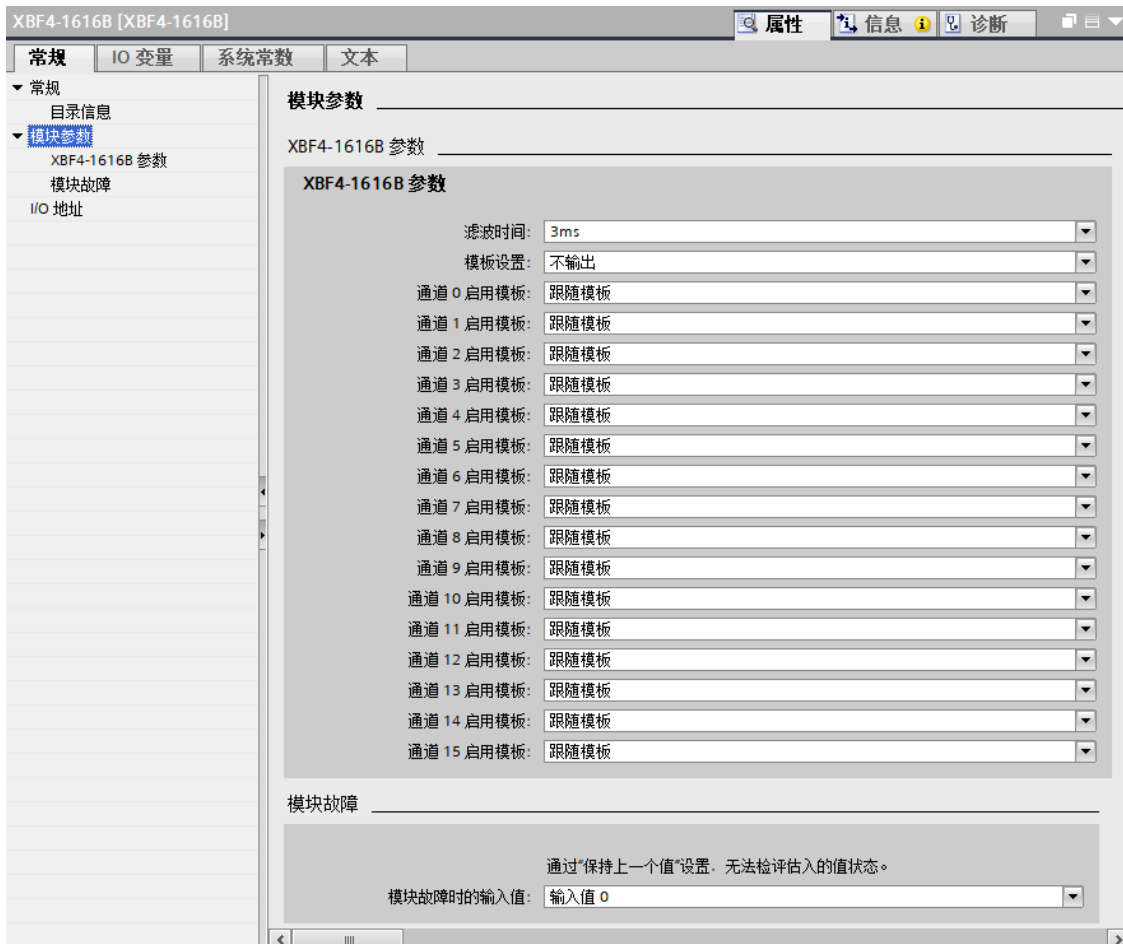


11、 参数设置

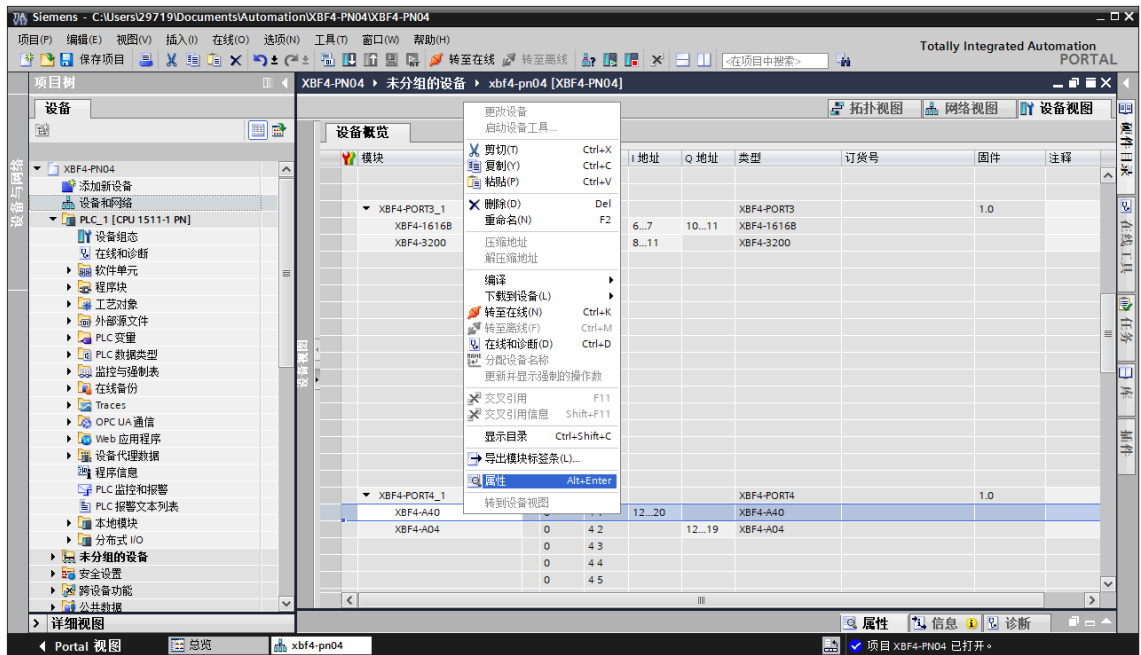
- a. 在离线状态下，打开“网络视图”，选中耦合器模块，切换到设备视图，右击 XBF4-1616B 模块，单击“属性”按钮，可以查看和设置模块各项参数，如下图所示。



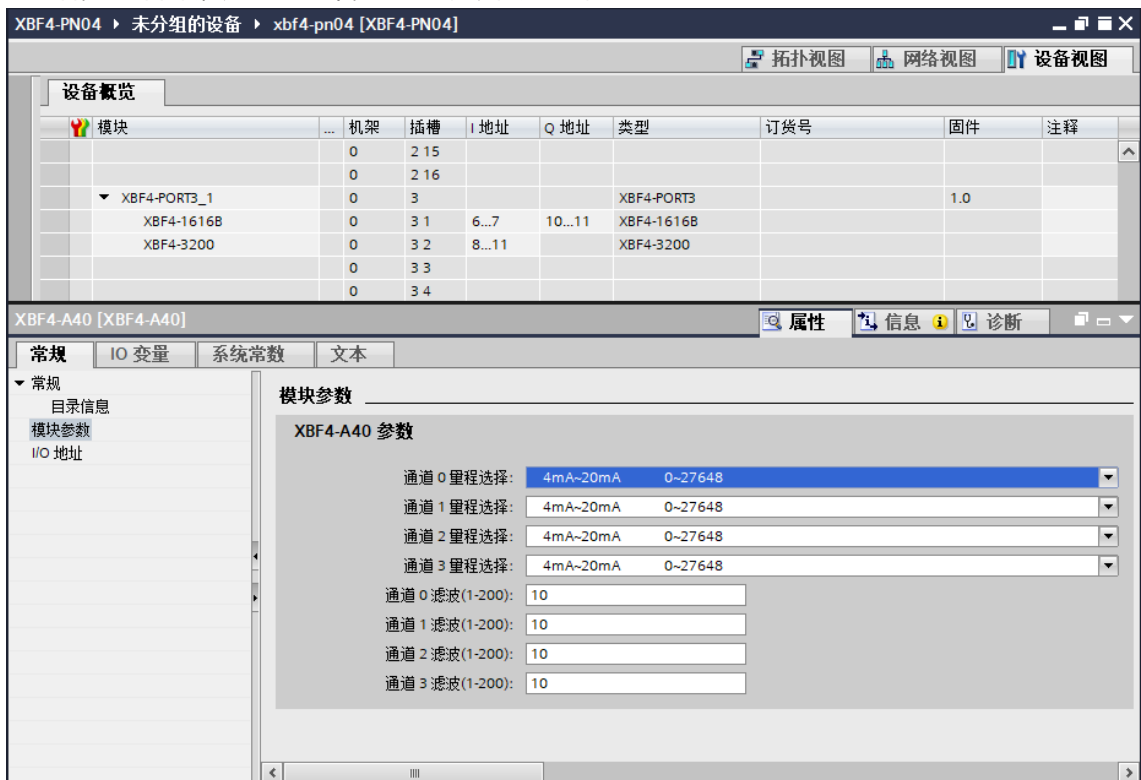
- b. 在 XBF4-1616B 属性页面，单击“模块参数”，如下图所示。参数可以根据实际使用需要进行配置，配置完成后，重新下载程序至 PLC 中，PLC 与模块需要重新上电。



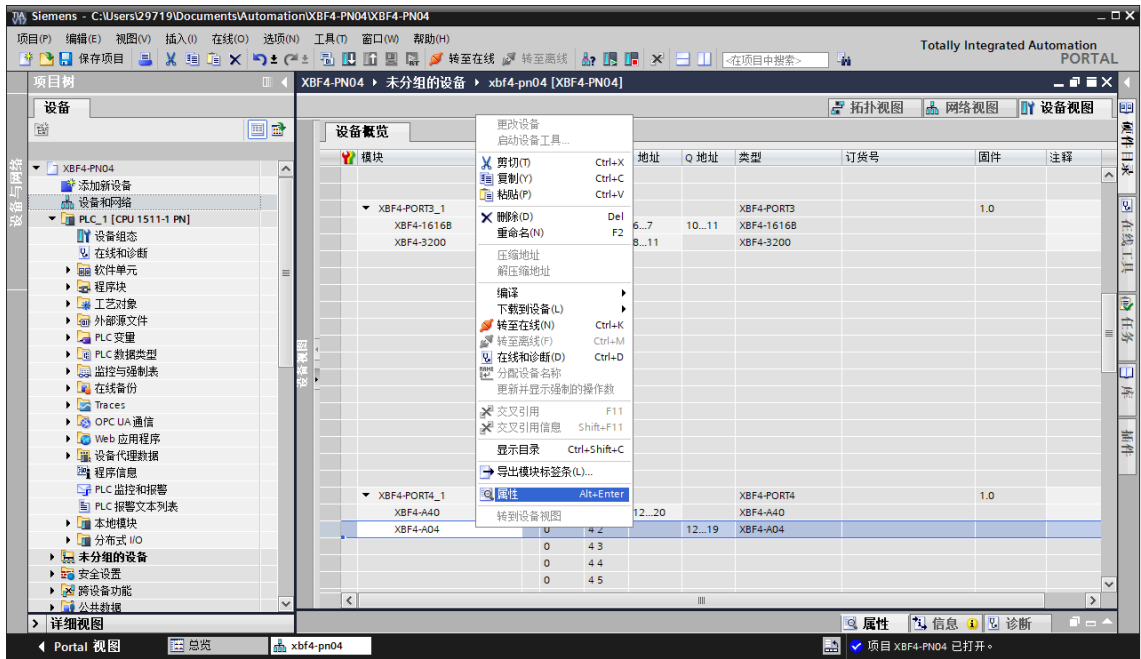
- c. 右击 XBF4-A40 模块，单击“属性”按钮，可以查看和设置模拟量输入模块的各项参数，如下图所示。



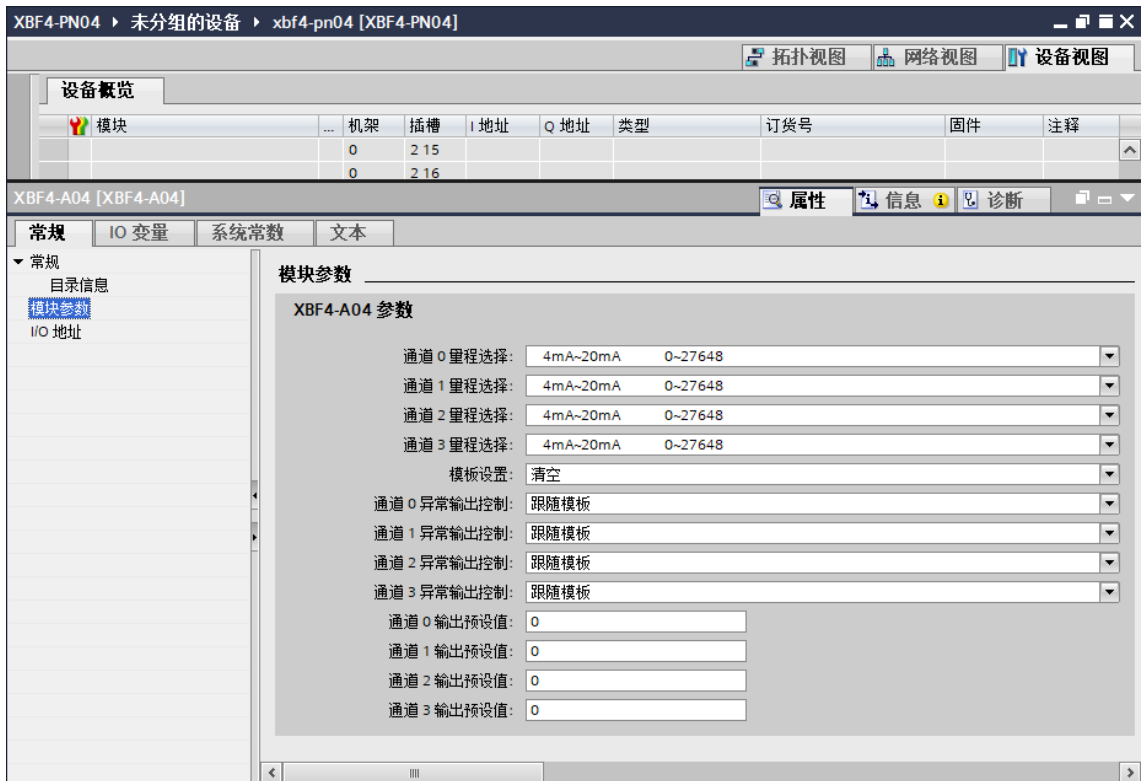
- d. 在 XBF4-A40 属性页面，单击“模块参数”，如下图所示。参数可以根据实际使用需要进行配置，配置完成后，重新下载程序至 PLC 中，PLC 与模块需要重新上电。



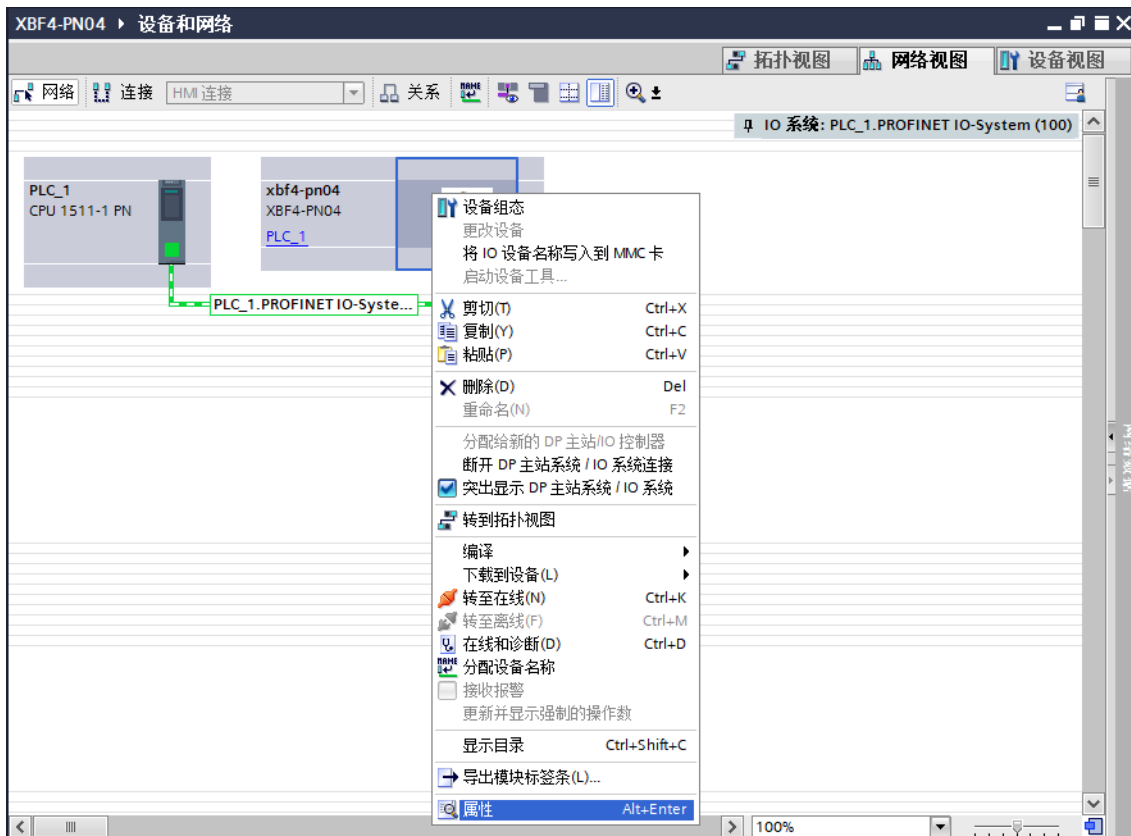
- e. 右击 XBF4-A04 模块，单击“属性”按钮，可以查看和设置模拟量输出模块的各项参数，如下图所示。



- f. 在 XBF4-A04 属性页面，单击“模块参数”，如下图所示。参数可以根据实际使用需要进行配置，配置完成后，重新下载程序至 PLC 中，PLC 与模块需要重新上电。



- g. 在网络视图右击耦合器图标，单击“属性”按钮，可以查看和设置耦合器的各项参数，如下图所示。

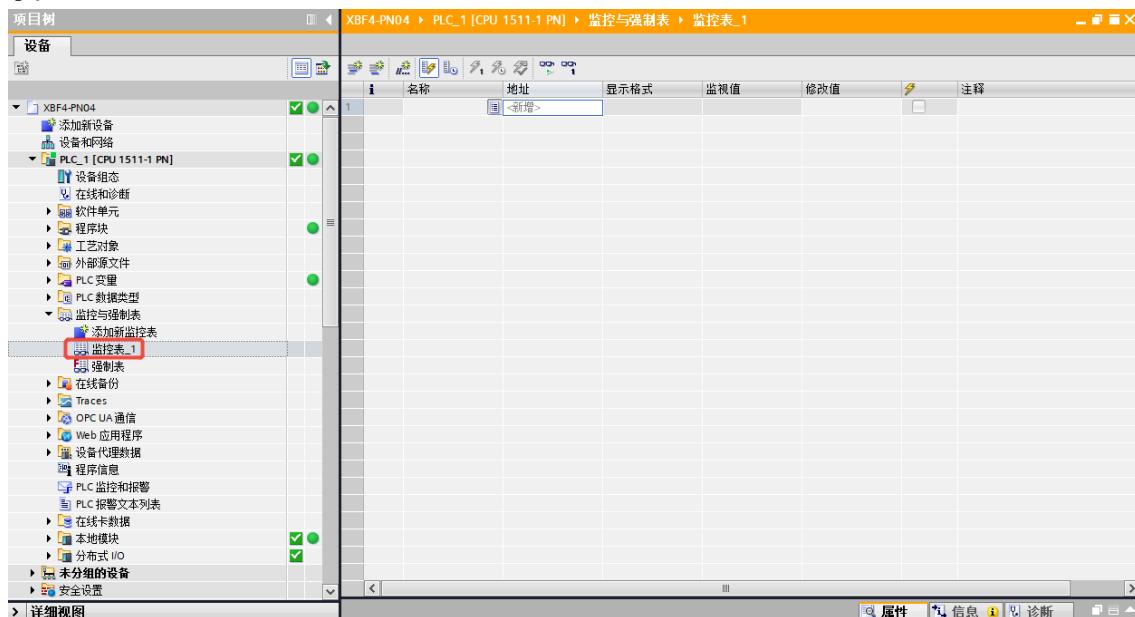


- h. 在耦合器属性页面，单击“模块参数”，如下图所示。告警功能使能与否、PLC 停止状态 AO 和 DO 的输出控制、IO 通信异常配置、波特率配置，四项参数可以根据实际使用需要进行配置，配置完成后，重新下载程序至 PLC 中，PLC 与模块需要重新上电。



12、 功能验证


- a. 展开左侧的项目导航，选择“监控与强制表”，双击“添加新监控表”，系统新增监控表，如下图所示。

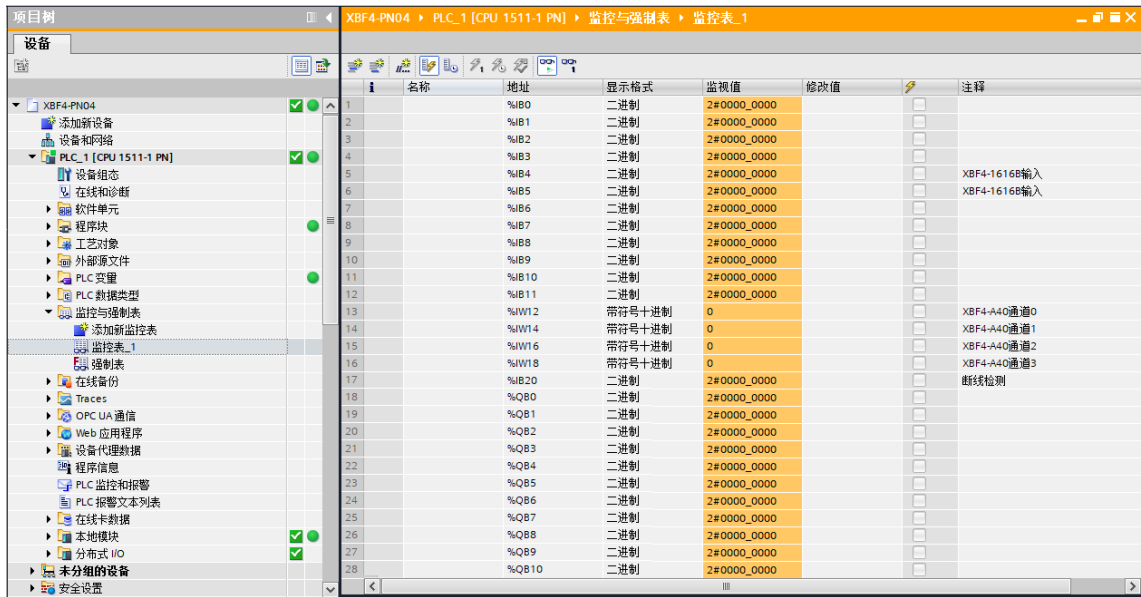


- b. 打开“设备视图”，查看设备概览中各个模块的通道 I 地址（输入信号的通道地址）和 Q 地址（输出信号的通道地址）。

例如查看到 XBF4-1616B 模块的“I 地址”为 4 至 5，“Q 地址”为 8 至 9，如下图所示。

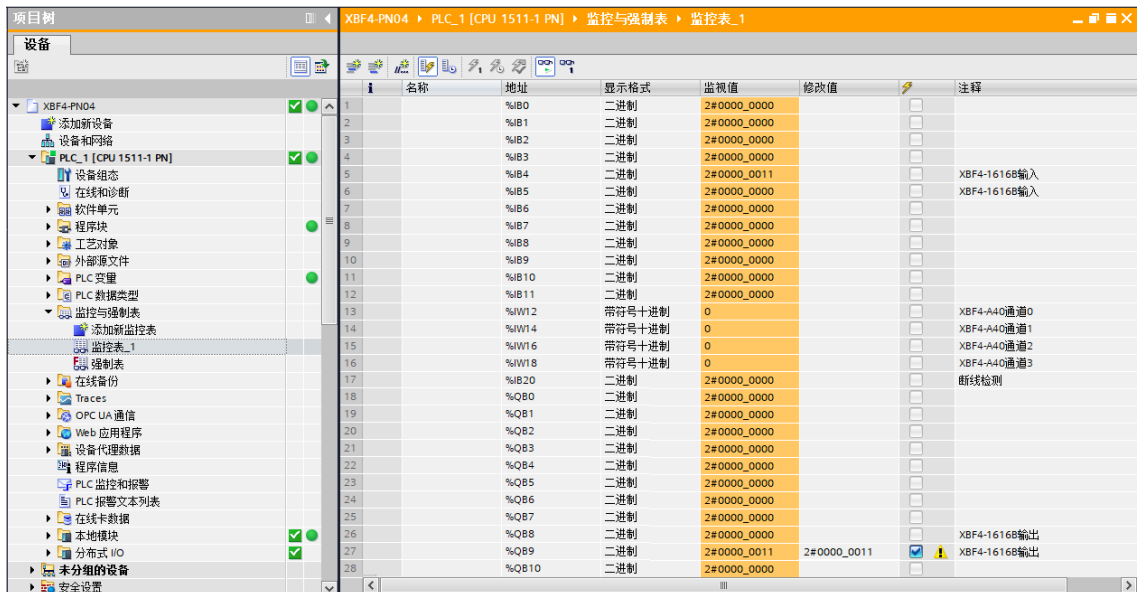


- c. 在监控表的地址单元格填写输入输出通道地址，如写入“IB0”到“IB20”，“QB0”到“QB19”，按“回车键”，全部填写完毕后，单击  按钮，对数据进行监控，如下图所示。



注：若断线检测 Open Detected 为 1 (2#0001) 表示 Channel 0 电压/电流模式断线检测到断线；
 若断线检测 Open Detected 为 2 (2#0010) 表示 Channel 1 电压/电流模式断线检测到断线；
 若断线检测 Open Detected 为 4 (2#0100) 表示 Channel 2 电压/电流模式断线检测到断线；
 若断线检测 Open Detected 为 8 (2#1000) 表示 Channel 3 电压/电流模式断线检测到断线；
 当多个通道告警时，告警相加，若 Open Detected 为 3 (2#0011) 表示 Channel 0 和 Channel 1 电压/电流模式断线检测到断线；
 若 Open Detected 为 15 (2#1111) 表示 Channel 0~Channel 3 电压/电流模式断线检测到断线。

- d. XBF4-1616B 模块以输入通道 0 和通道 1 为例，当模块输入通道 0 和通道 1 有有效电压输入，可以在监控表监视值单元格中观察；输出通道可以通过修改监视值进行强制输出控制，如下图所示。



6.6.2 环网冗余组态应用

1、准备工作

- 硬件环境

- 模块准备, 本说明以 XBF4-PN04+XBF4-PN04+XBF4-PN04+XBF4-PN04 网络拓扑为例
- 计算机一台, 预装 TIA Portal V17 软件
- 西门子 PLC 一台, 本说明以西门子 S7-1500 CPU 1511-1 PN 为例
- 专用屏蔽电缆
- 开关电源一台
- 设备配置文件

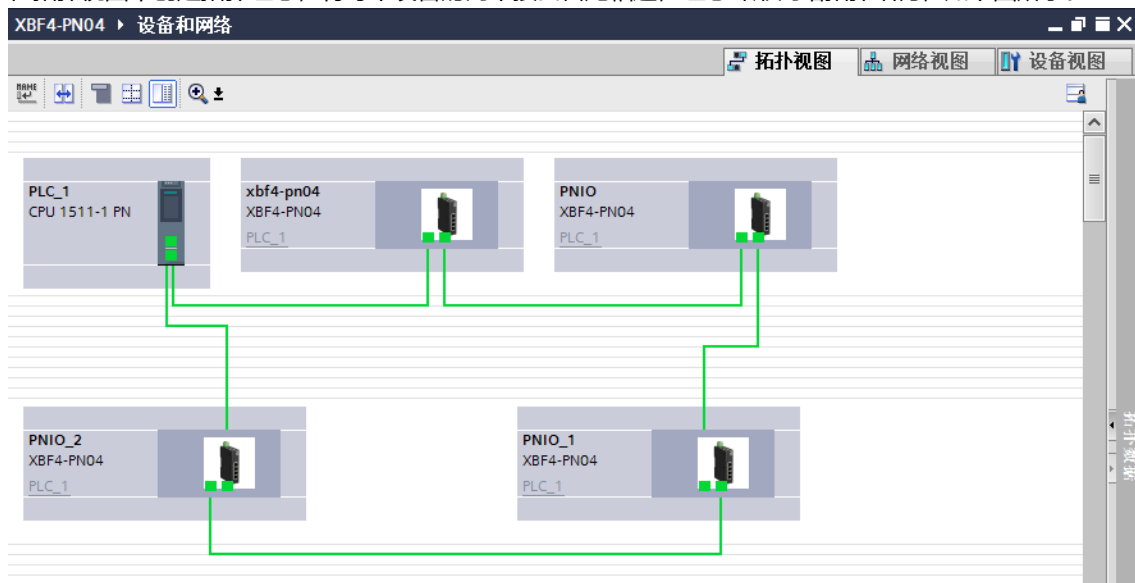
配置文件获取地址: <https://www.solidotech.com/cn/resources/configuration-files>

- 硬件组态及接线

请按照“[4 安装和拆卸](#)”和“[5 接线](#)”要求操作

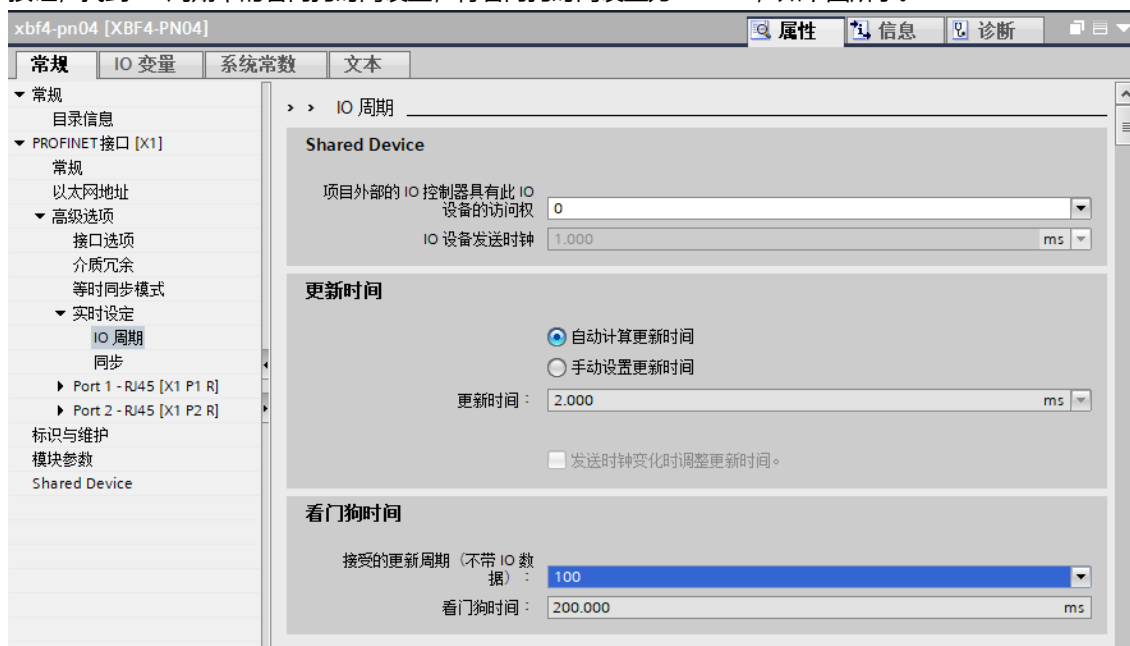
2、环网冗余

- 在 TIA Portal V17 软件中创建项目, 将 PLC+ XBF4-PN04+XBF4-PN04+XBF4-PN04+XBF4-PN04 网络拓扑结构添加到网络组态中。配置文件和添加设备的操作步骤与 6.6.1 章节相同。
- 在拓扑视图中创建拓扑组态, 将每个设备的两个接口首尾相连, 组态环形网络拓扑结构, 如下图所示。

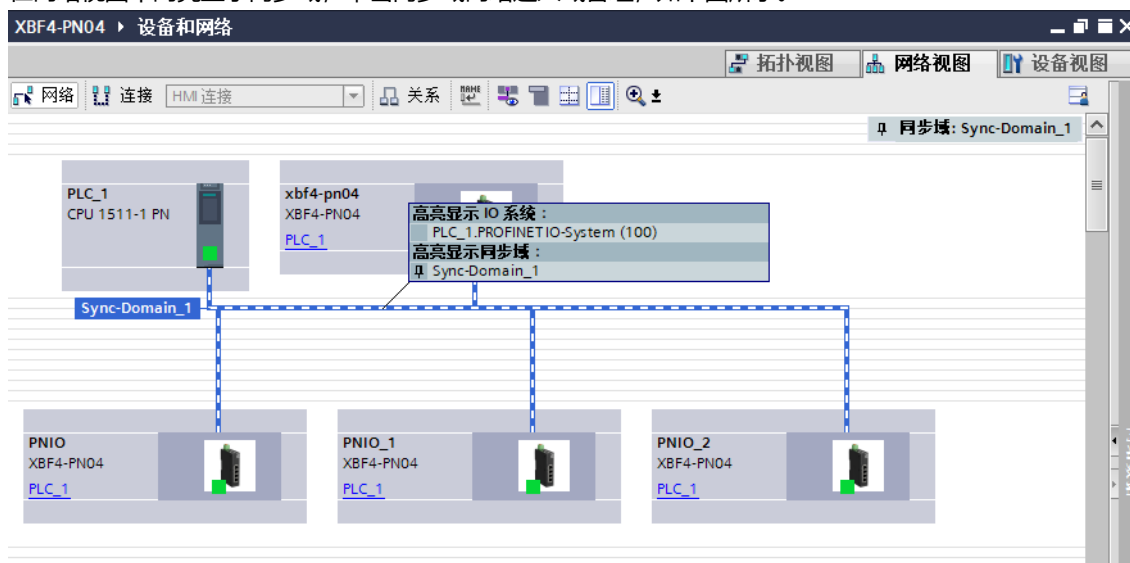


- 在网络视图中为每个设备 (PLC 和耦合器) 分配设备名称。

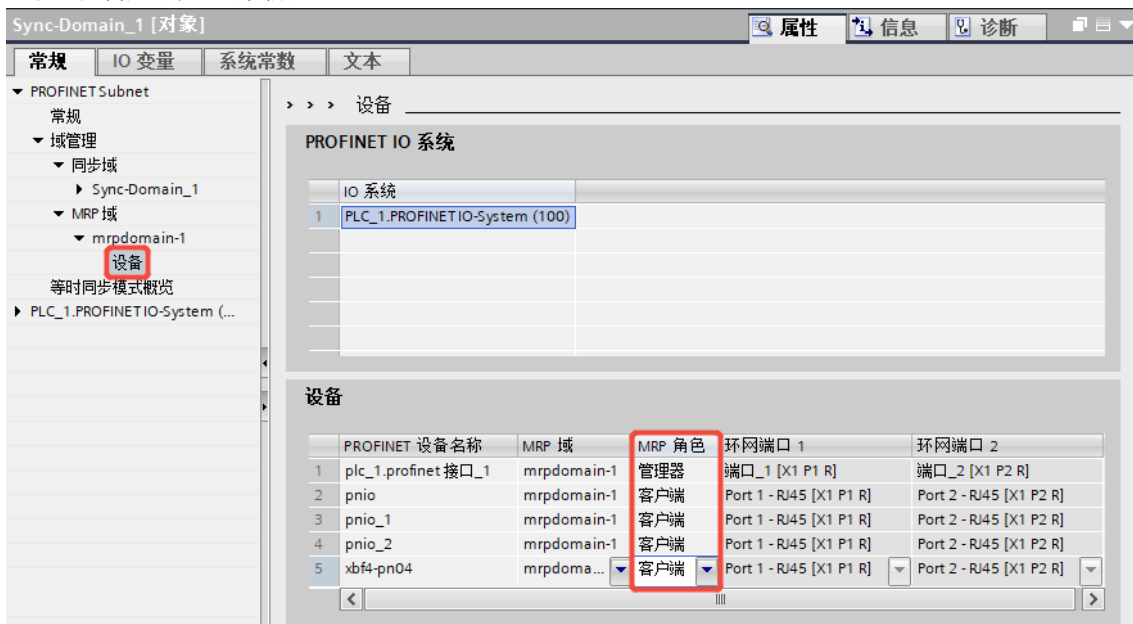
- d. 为每个设备（PLC 和耦合器）设置 IO 周期，以耦合器为例，在网络视图右击耦合器图标，单击“属性”按钮，找到 IO 周期中的看门狗时间设置，将看门狗时间设置为 200ms，如下图所示。



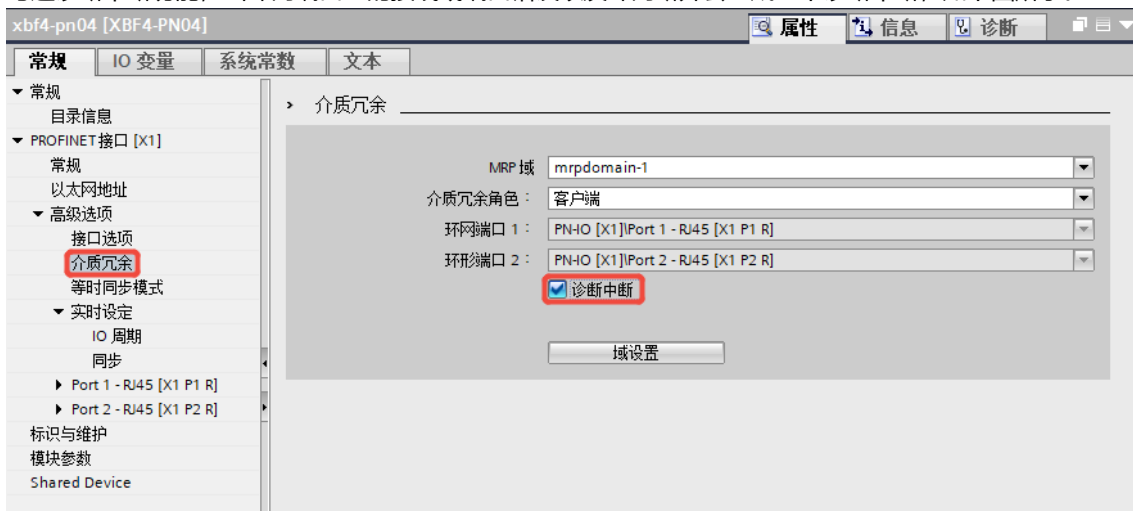
- e. 在网络视图中高亮显示同步域，单击同步域网络进入域管理，如下图所示。



- f. 在 MRP 域管理页面，对每个设备的 MRP 角色和环网端口进行分配，本例中将 PLC 设置为管理器，耦合器设置为客户端，如下图所示。



- g. 编译下载程序后进入在线拓扑视图查看设备状态是否正常。
 h. 勾选诊断中断功能，当环网端口上的接线或端口错误以及环网断开会生成一个诊断中断，如下图所示。



- i. 在拓扑视图中，当端口错误或设备故障时，可以快速查看故障点。