



XB6S 系列

温度采集模块

用户手册


s'Dot

南京实点电子科技有限公司

版权所有 © 南京实点电子科技有限公司 2024。保留一切权利。

非经本公司书面许可，任何单位和个人不得擅自摘抄、复制本文档内容的部分或全部，并不得以任何形式传播。

商标声明

 和其它实点商标均为南京实点电子科技有限公司的商标。

本文档提及的其它所有商标或注册商标，由各自的所有人拥有。

注意

您购买的产品、服务或特性等应受实点公司商业合同和条款的约束，本文档中描述的全部或部分产品、服务或特性可能不在您的购买或使用范围之内。除非合同另有约定，实点公司对本文档内容不做任何明示或默示的声明或保证。

由于产品版本升级或其他原因，本文档内容会不定期进行更新。除非另有约定，本文档仅作为使用指导，本文档中的所有陈述、信息和建议不构成任何明示或暗示的担保。

南京实点电子科技有限公司

地址：江苏省南京市江宁区胜利路 91 号昂鹰大厦 11 楼

邮编：211106

电话：4007788929

网址：<http://www.solidotech.com>

目 录

1	产品概述	1
1.1	产品简介	1
1.2	产品特性	1
2	产品参数	2
2.1	通用参数	2
3	面板	4
3.1	面板结构	4
3.2	指示灯功能	5
4	安装和拆卸	6
4.1	外形尺寸	6
4.2	安装指南	7
4.3	安装拆卸步骤	10
4.4	安装拆卸示意图	11
5	接线	18
5.1	接线图	18
5.1.1	XB6S-A40TM	18
5.1.2	XB6S-A80TM	19
6	使用	20
6.1	配置参数定义	20
6.1.1	传感器类型选择	21
6.1.2	滤波功能	21
6.1.3	冷端补偿功能	21
6.1.4	温度测量单位切换	22
6.1.5	通道使能功能	22
6.1.6	温度补偿功能	22
6.2	过程数据	22
6.2.1	上行数据	22
6.3	模块组态说明	23
6.3.1	在 TwinCAT3 软件环境下的应用	23

1 产品概述

1.1 产品简介

XB6S 系列温度采集模块，支持热电阻、热电偶等类型传感器。有 4 通道、8 通道两种类型模块，采用 X-bus 底部总线，适配 XB6S 系列耦合器，模块占用空间小、实用性高，为用户高速数据采集、优化系统配置、简化现场配线、提高系统可靠性等提供保障。

1.2 产品特性

- **测量类型丰富**
测量类型支持热电偶、热电阻和电阻。
- **灵敏度高**
灵敏度：0.1°C。
- **通道滤波**
支持单通道滤波设置。
- **断连检测**
热电阻、电阻和热电偶型传感器均支持断连检测。
- **噪声抑制**
支持 50Hz、60Hz、10Hz、无噪声抑制配置。
- **体积小**
结构紧凑，占用空间小。
- **易诊断**
指示灯设计齐全，模块状态一目了然，检测、维护方便。
- **易安装**
DIN 35 mm 标准导轨安装。
采用弹片式接线端子，配线方便快捷。
- **易组态**
组态配置简单。

2 产品参数

2.1 通用参数

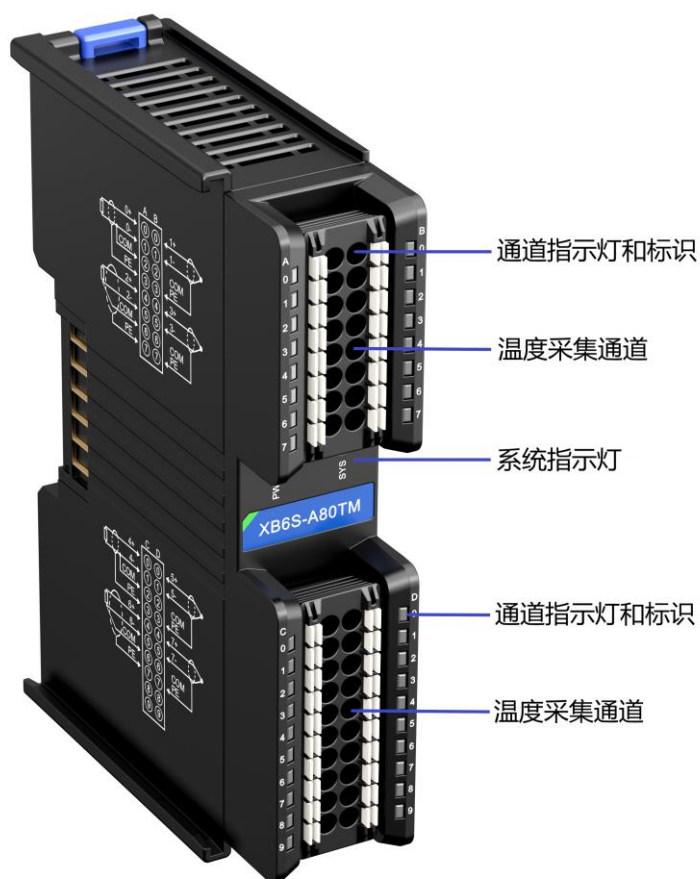
接口参数		
产品型号	XB6S-A40TM	XB6S-A80TM
总线协议	X-bus	
总线输入电源额定电压	5VDC (4.5V~5.5V)	
额定电流消耗	200mA	110mA
功耗	1W	0.55W
传输速率	6 Mbps	
站类型	从站	
电源	5VDC, 通过 X-bus 总线供电	
通用参数		
规格尺寸	106.4 × 25.7 × 72.3mm	
重量	90g	110g
工作温度	-20°C~+60°C	
存储温度	-40°C~+80°C	
相对湿度	95%, 无冷凝	
防护等级	IP20	
安规认证	CE 认证、UL 认证	
绿色环保认证	RoHS 认证、REACH 认证	

技术参数			
通道数	4、8		
传感器类型	热电偶	热电阻	电阻
连接方式	2 线制	2 线、3 线制	2 线制
传感器代号和量程	B: 50~1800°C C: (保留) E: -200~1000°C J: -200~1200°C K: -200~1370°C L: (保留) N: (保留) R: (保留) S: -50~1690°C T: (保留) U: (保留)	Pt100: -200~850°C Pt200: -200~850°C Pt500: -200~850°C Pt1000: -200~850°C Ni120: (保留) Ni100: -60~250°C Ni1000: -60~250°C Ni200: (保留) Ni500: (保留)	15Ω~3kΩ 15Ω~150Ω (保留) 15Ω~300Ω (保留) 15Ω~600Ω (保留)
精度	±0.3% @25°C (F.S.) ±0.5% @-20~60°C (F.S.)	±0.1% @25°C (F.S.) ±0.3% @-20~60°C (F.S.)	±0.1% @25°C (F.S.) ±0.3% @-20~60°C (F.S.)
灵敏度	0.1°C		±0.1Ω
分辨率	16bit (int 类型)		
通道转换时间	29ms/ch 115ms/8ch	73ms/ch 290ms/8ch	
滤波	单通道滤波, 可配置 (级数 0~10)		
断连检测	支持		
断连检测时间	2ms		
误接过电压保护	±30V		
噪声抑制	50Hz、60Hz、10Hz、无噪声抑制		
激励电流	<2mA		
输入阻抗	≥10KΩ		
隔离方式	数位隔离		
隔离耐压	500VDC		
通道指示灯	绿色 LED 灯		

3 面板

3.1 面板结构

产品各部位名称



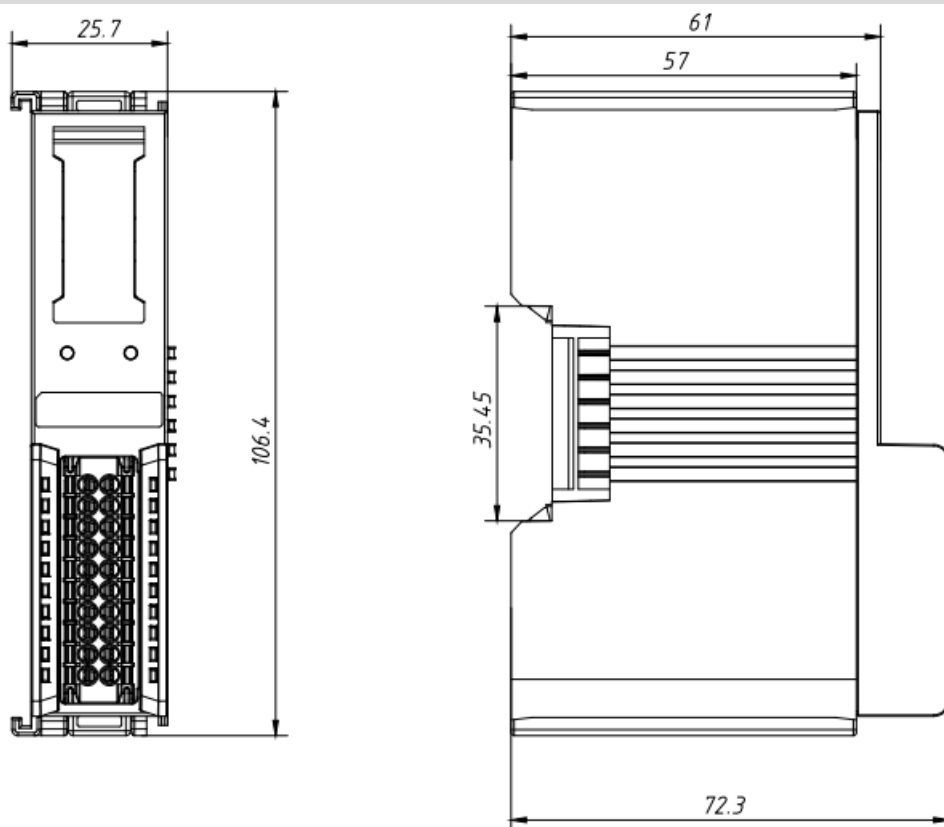
3.2 指示灯功能

温度采集模块指示灯定义				
标识	名称	颜色	状态	状态描述
PWR	电源指示灯	绿色	常亮	电源供电正常
			熄灭	产品未上电或电源供电异常
SYS	运行状态指示灯	绿色	常亮	系统运行正常
			闪烁 1Hz	无业务数据交互, 等待建立业务数据交互
			闪烁 10Hz	固件升级
			熄灭	系统未工作
0~7	通道指示灯	绿色	常亮	通道使能且传感器正常接入
			熄灭	通道禁止或传感器未正常接入

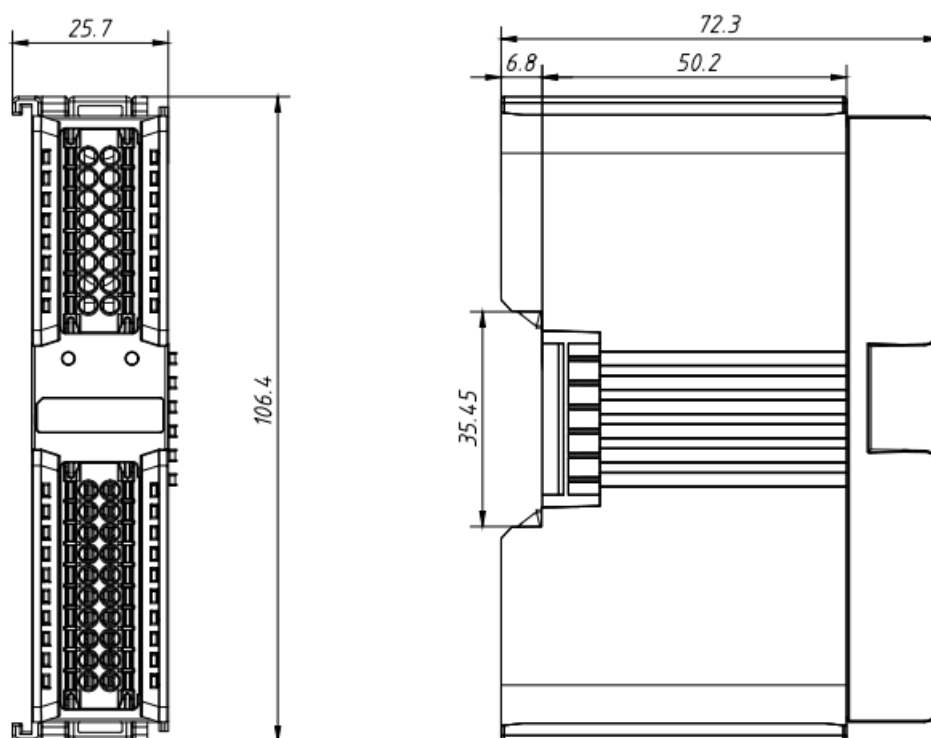
4 安装和拆卸

4.1 外形尺寸

4 通道温度采集模块外形规格 (单位 mm)



8 通道温度采集模块外形规格 (单位 mm)



4.2 安装指南

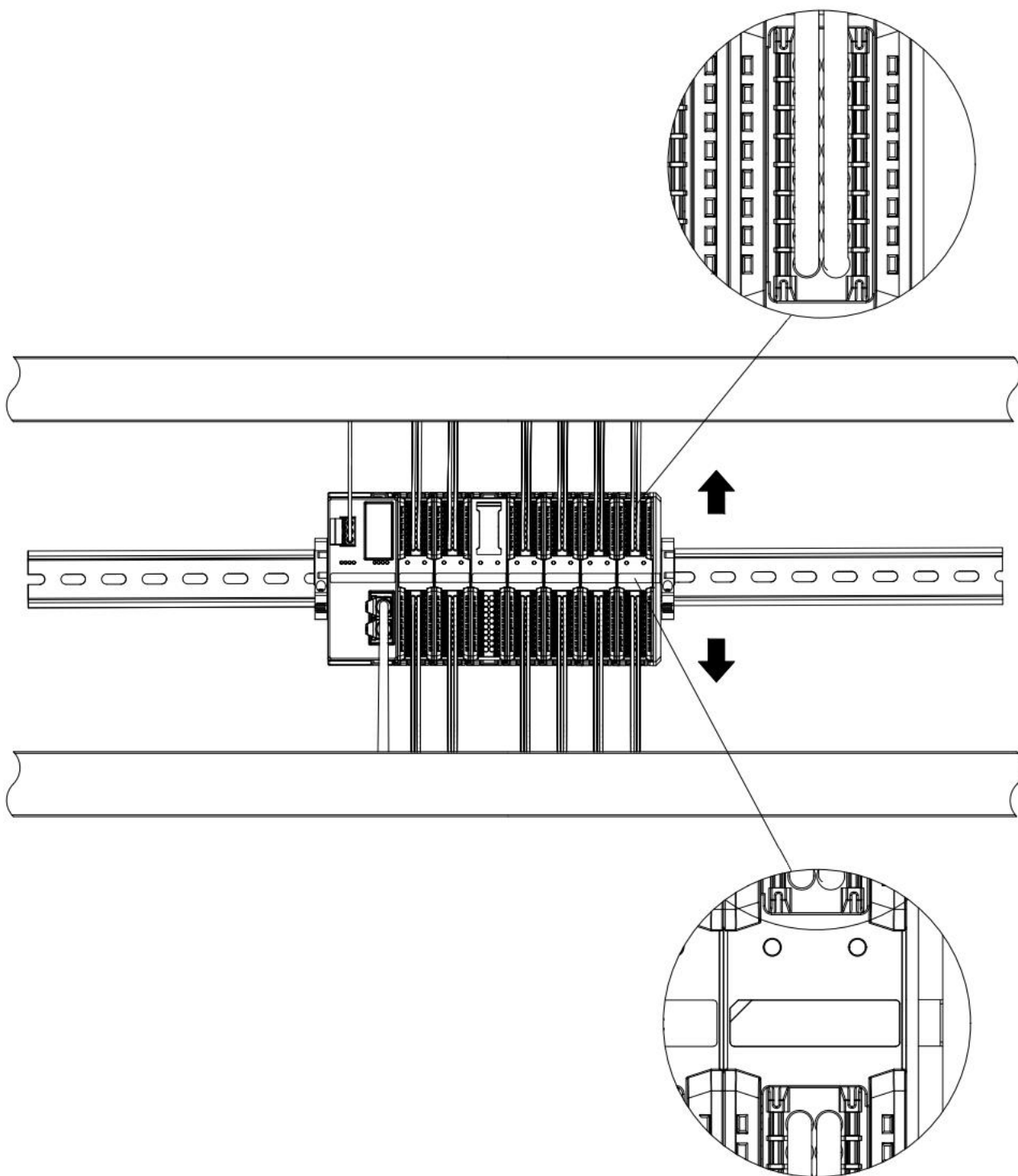
安装\拆卸注意事项

- 模块防护等级为 IP20，模块需在机柜内安装，室内使用。
- 确保机柜有良好的通风措施（如机柜加装排风扇）。
- 请勿将本设备安装在可能引起过热的设备旁边或者上方。
- 务必将模块竖直安装在固定导轨上，并保持周围空气流通（模块上下至少有 50mm 的空气流通空间）。
- 模块安装后，务必在两端安装导轨固定件将模块固定。
- 安装\拆卸务必在切断电源的状态下进行。
- 模块安装后，建议按照上下走线的方式进行接线和布线。

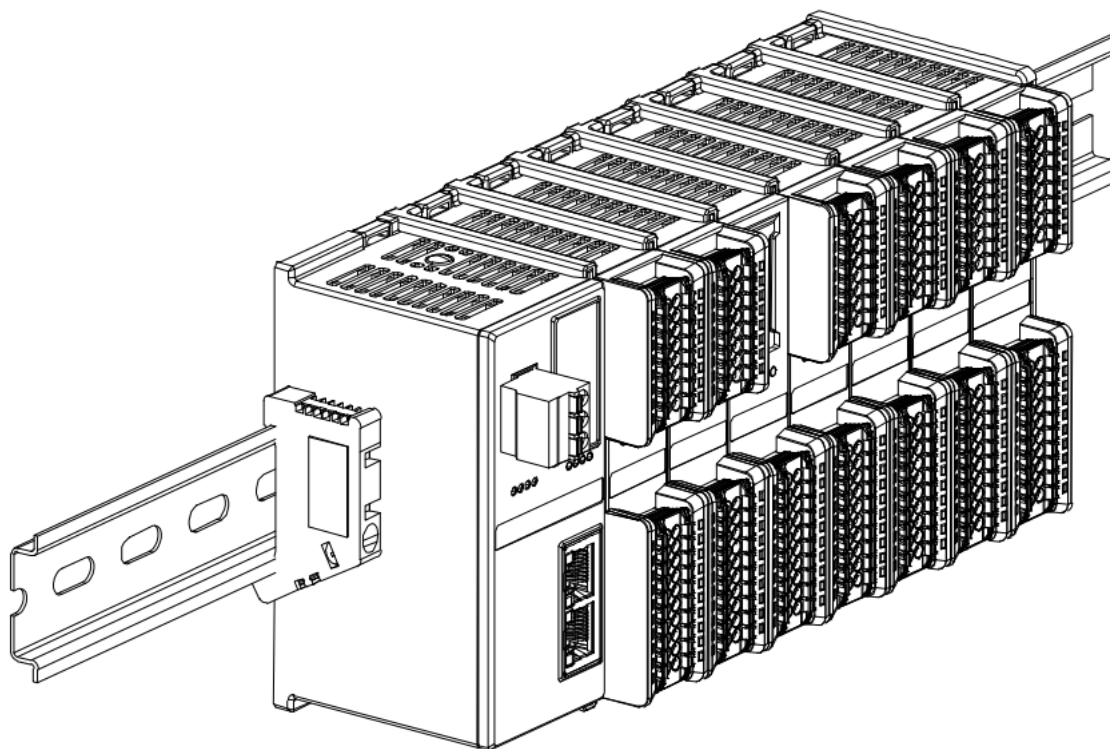
警告

- 如果不按照产品用户手册进行使用，设备提供的保护可能会受到损害。

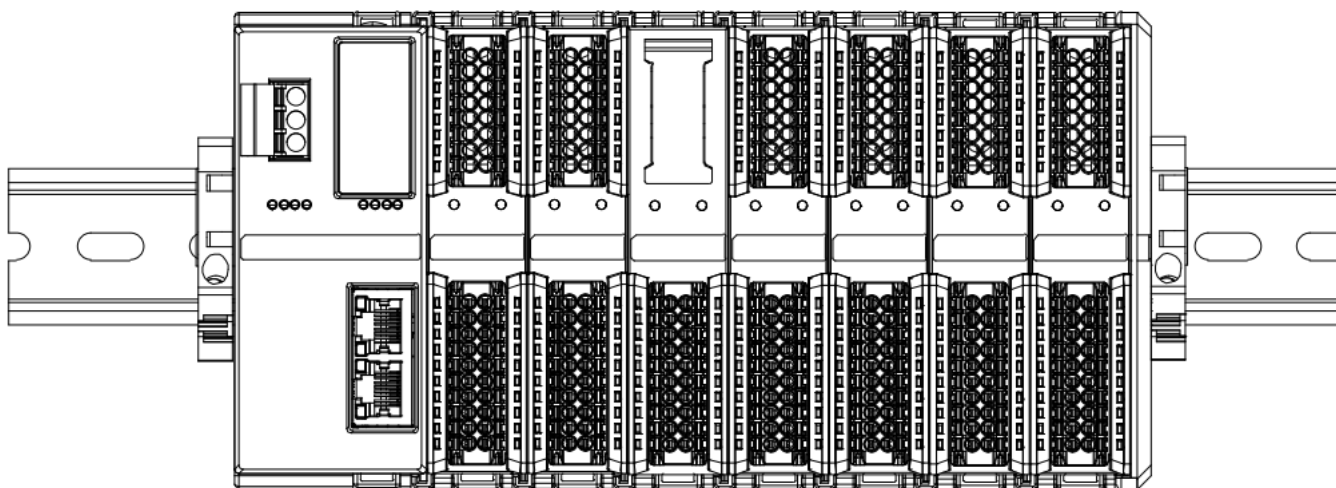
模块安装示意图，上下最小间隙 ($\geq 50\text{mm}$)



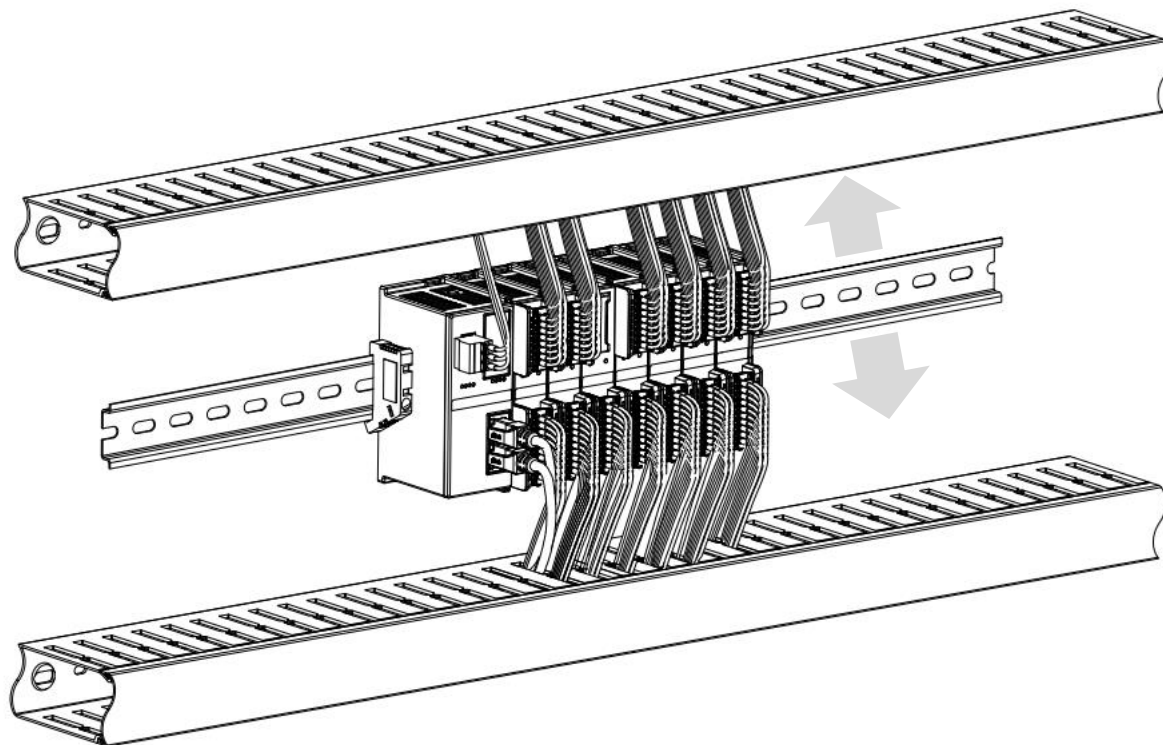
确保模块竖直安装



务必安装导轨固定件



模块上下布线示意图



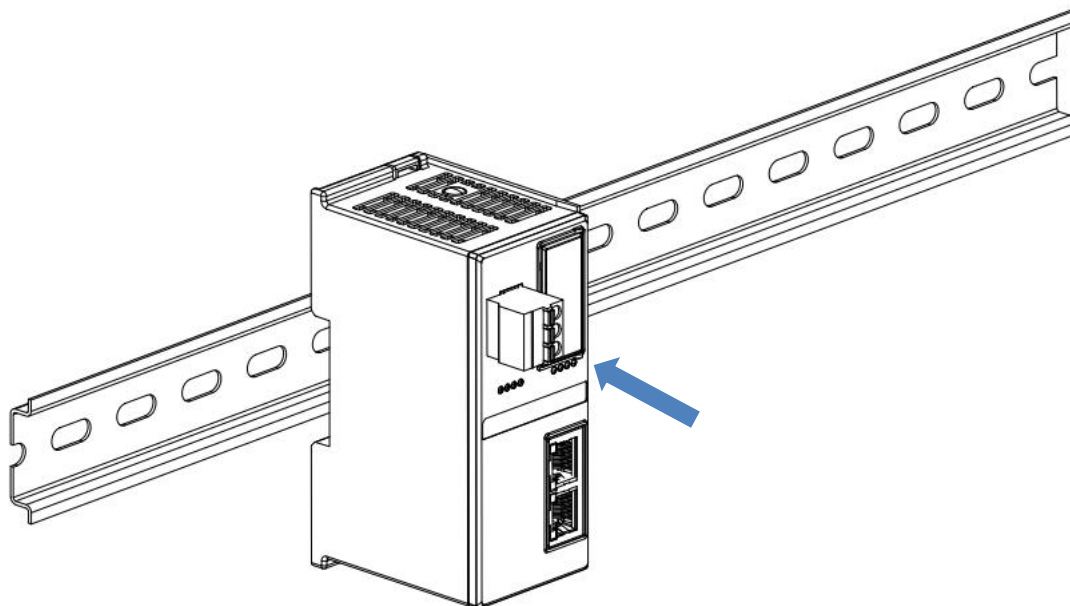
4.3 安装拆卸步骤

模块安装及拆卸	
模块安装步骤	1、在已固定的导轨上先安装耦合器模块。
	2、在耦合器模块的右边依次安装所需要的 I/O 模块或功能模块。
	3、安装所有需要的模块后，安装终端盖板，完成模块的组装。
	4、在耦合器模块、终端盖板的两端安装导轨固定件，将模块固定。
模块拆卸步骤	1、松开模块两端的导轨固定件。
	2、用一字螺丝刀撬开模块卡扣。
	3、拔出拆卸的模块。

4.4 安装拆卸示意图

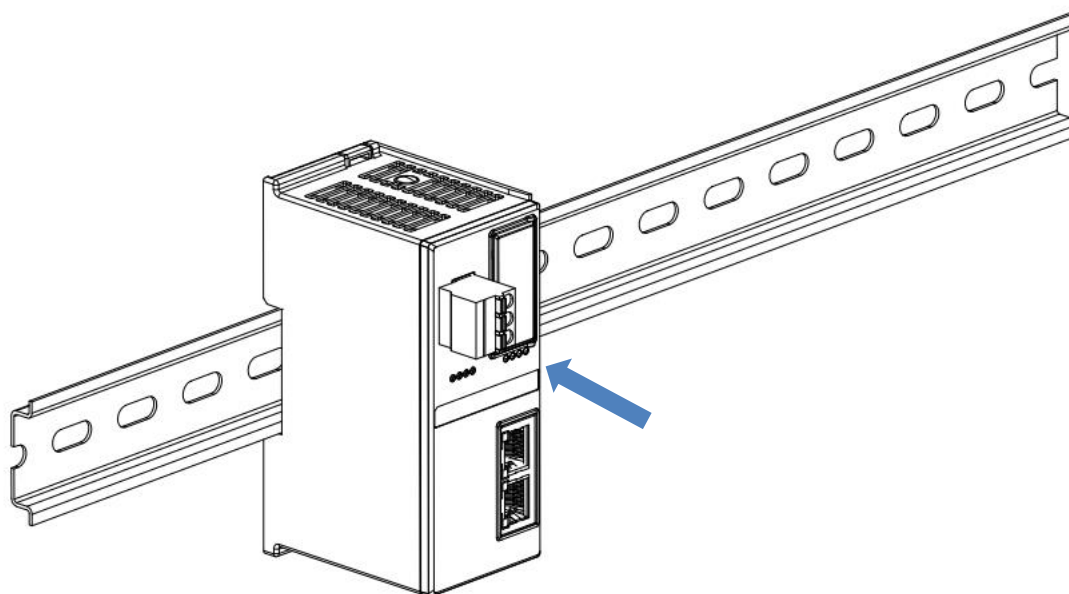
耦合器模块安装

- 将耦合器模块垂直对准导轨卡槽，如下图①所示。



①

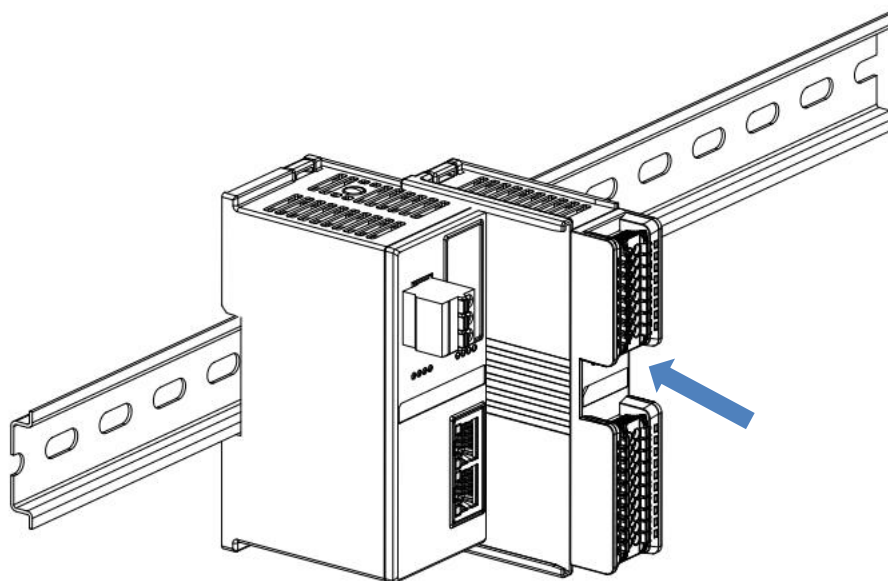
- 用力向导轨方向压耦合器模块，听到“咔哒”声，模块即安装到位，如下图②所示。



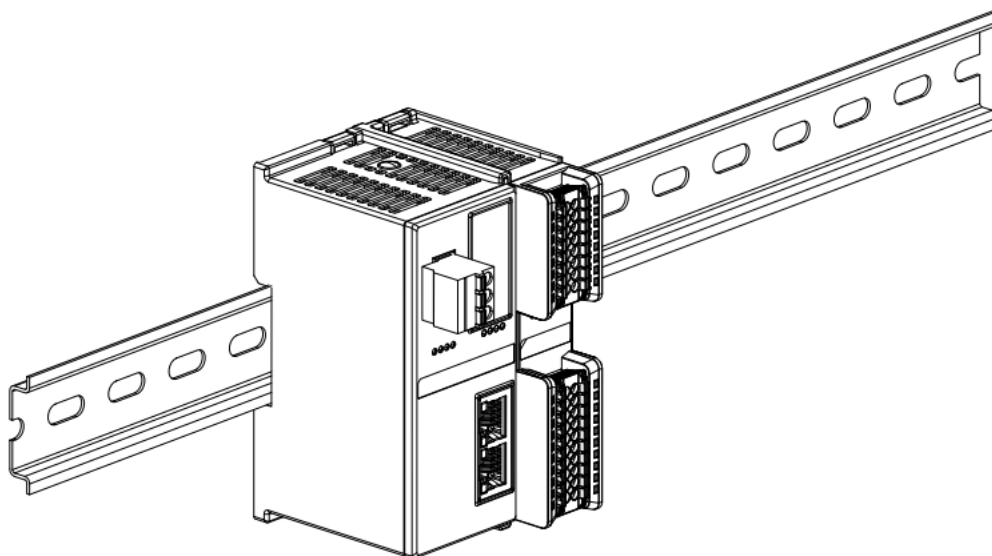
②

I/O 模块安装

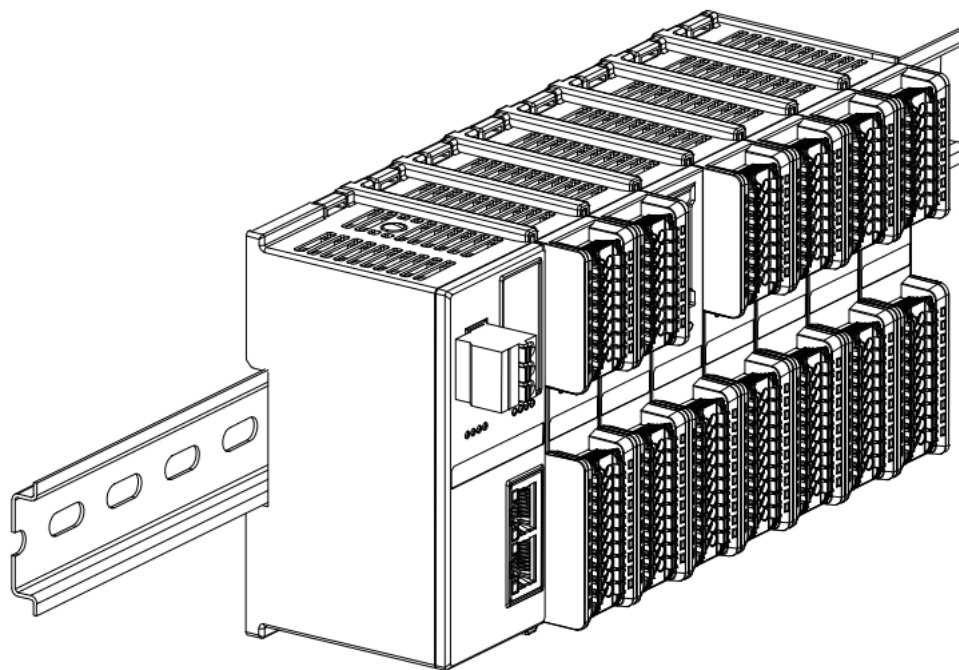
- 按照上述安装耦合器模块的步骤，逐个安装所需要的 I/O 模块或功能模块，如下图③、图④和图⑤所示推入，听到“咔哒”声，模块即安装到位。



③



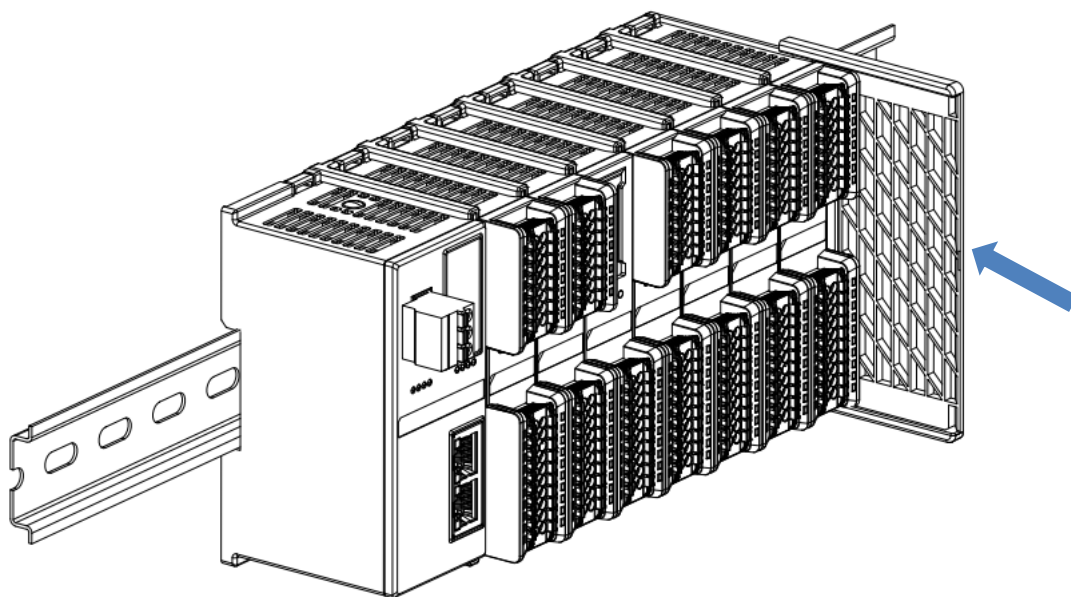
④



⑤

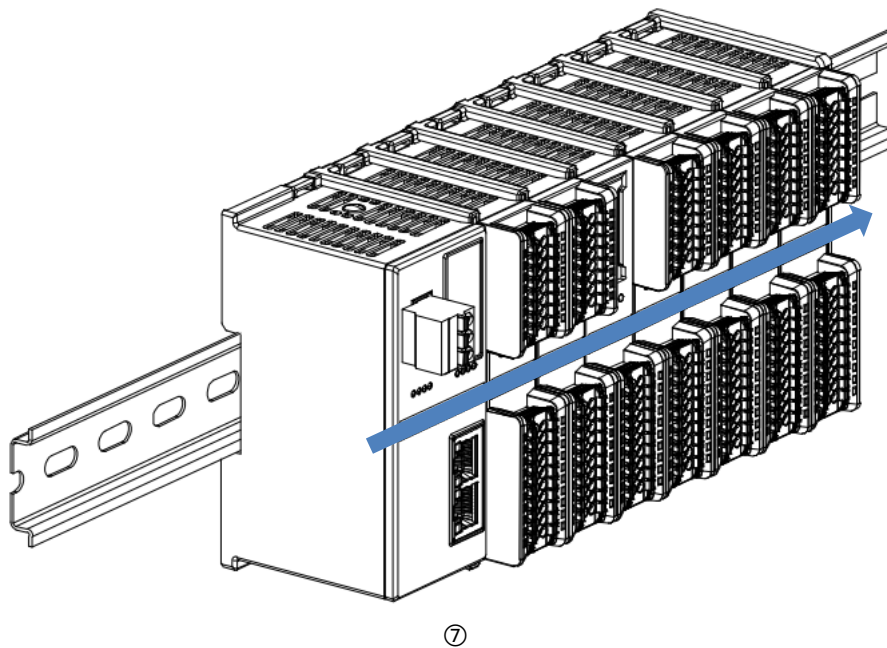
终端盖板安装

- 在最后一个模块的右侧安装终端盖板，终端盖板凹槽一侧对准导轨，安装方式请参照 I/O 模块的安装方法，将终端盖板内推到位，如下图⑥所示。



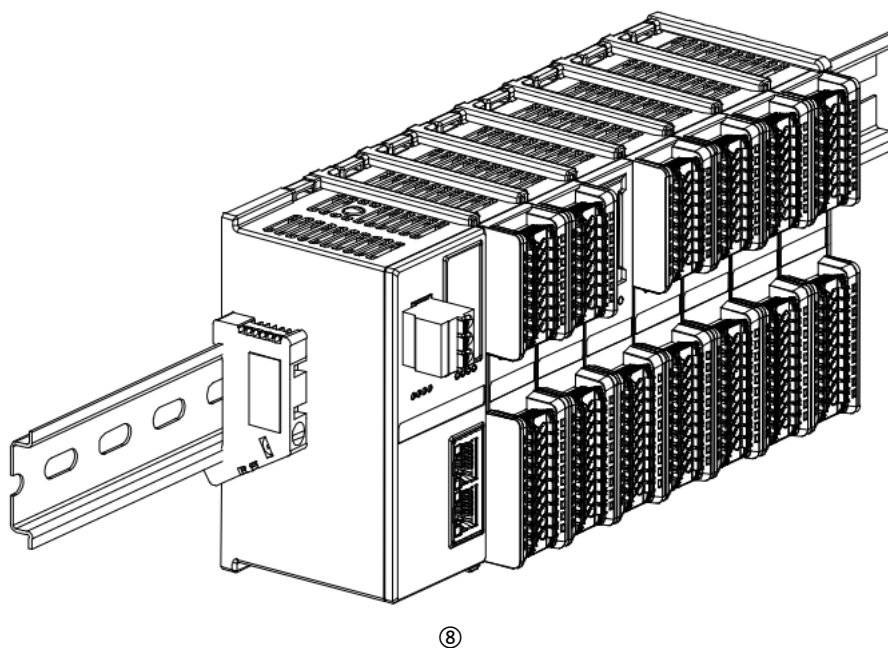
⑥

- 终端盖板安装完成后，检查整个模组正面是否平整，确保所有模块和端盖都安装到位，正面平齐，如下图⑦所示。

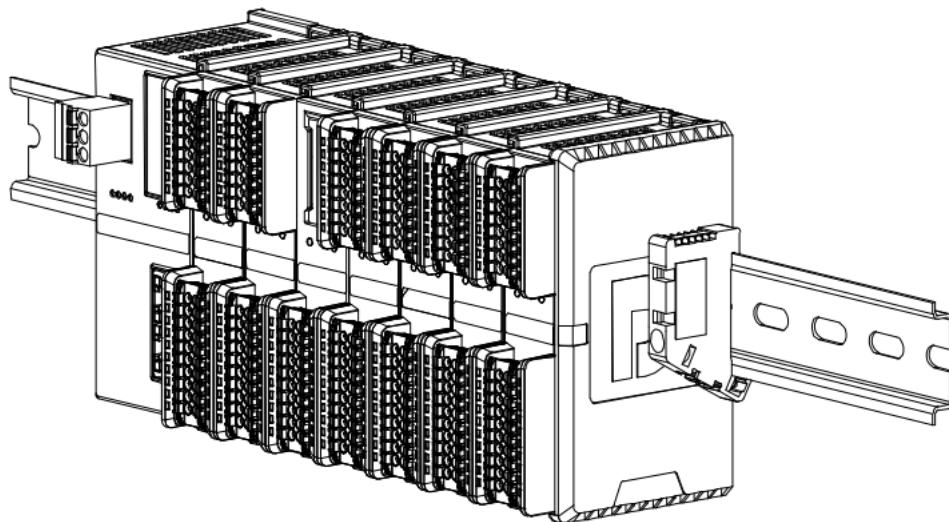


导轨固定件安装

- 紧贴耦合器左侧面安装并拧紧导轨固定件，如下图⑧所示。



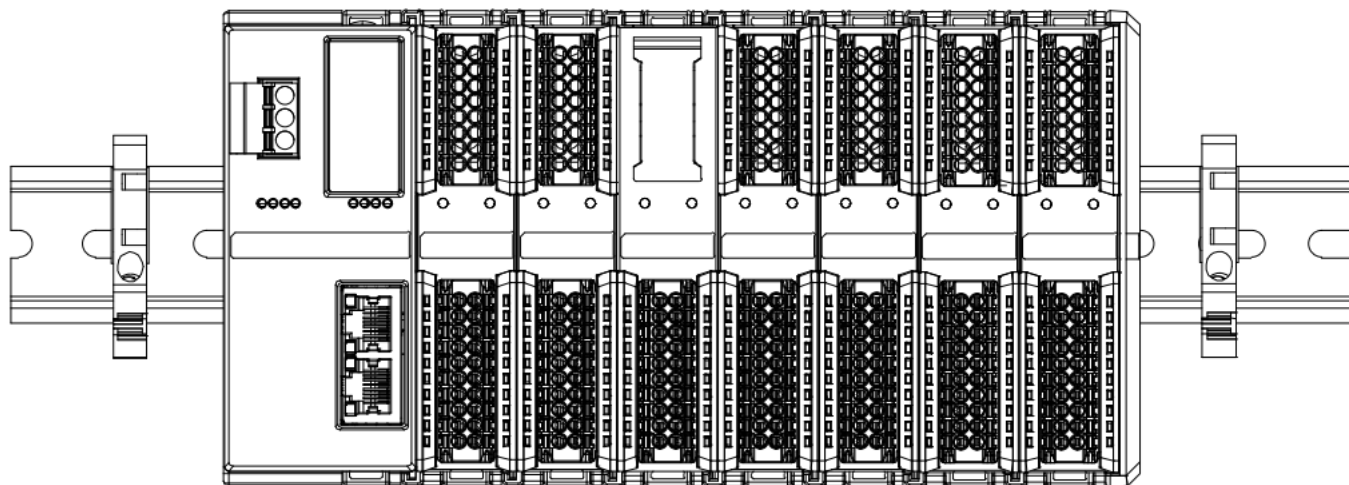
- 在终端盖板右侧安装导轨固定件，先将导轨固定件向耦合器的方向用力推，确保模块安装紧固，并用螺丝刀锁紧导轨固定件，如下图⑨所示。



⑨

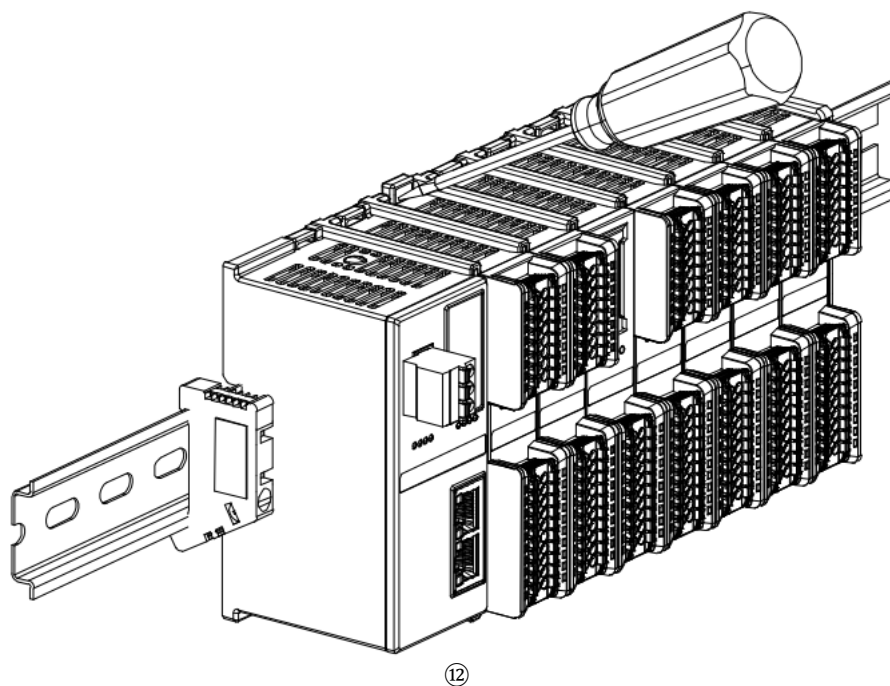
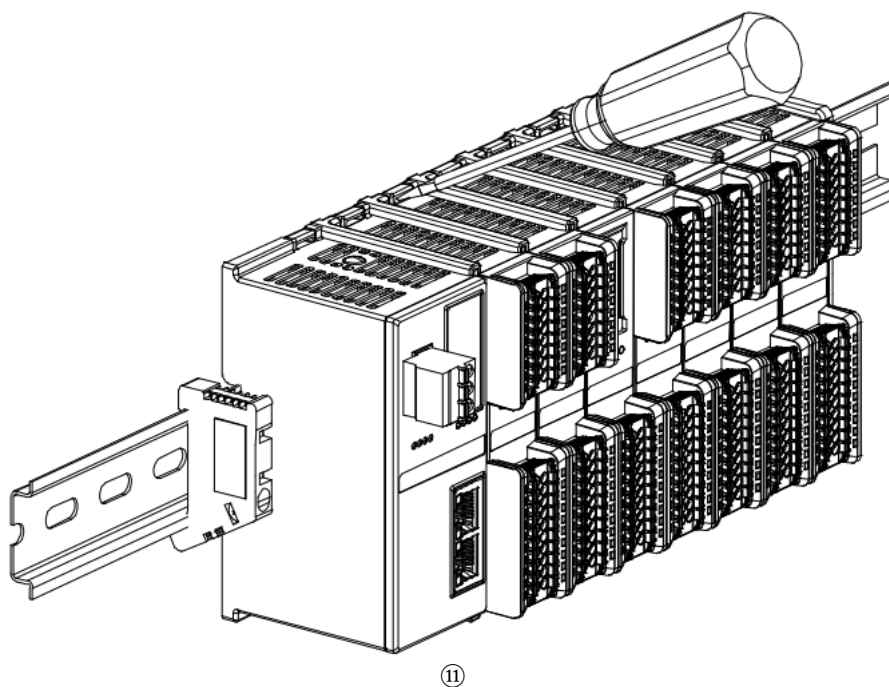
拆卸

- 用螺丝刀松开模块一端导轨固定件，并向一侧移开，确保模块和导轨固定件之间有间隙，如下图⑩所示。

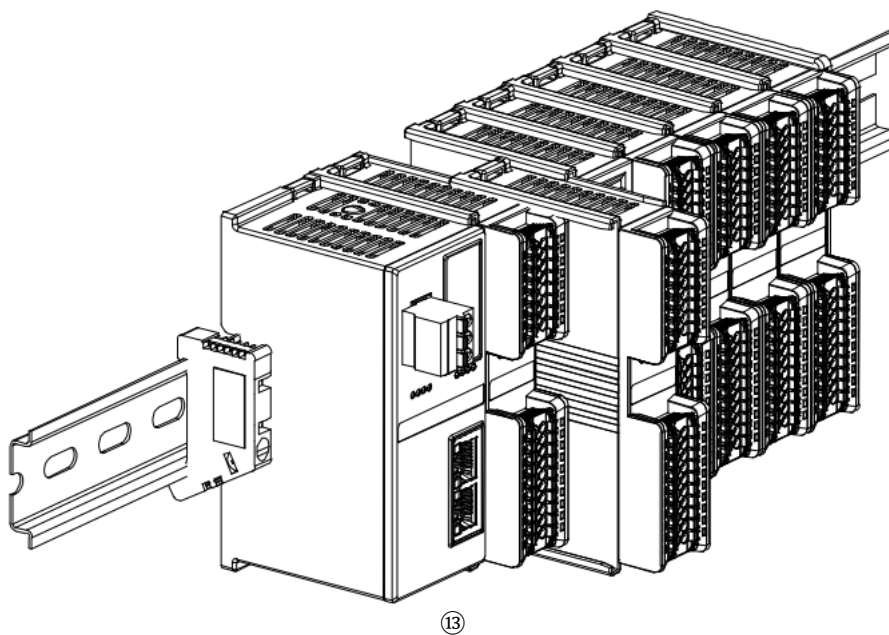


⑩

- 将一字平头起插入待拆卸模块的卡扣，侧向模块的方向用力（听到响声），如下图⑪和⑫所示。**注：每个模块上下各有一个卡扣，均按此方法操作。**



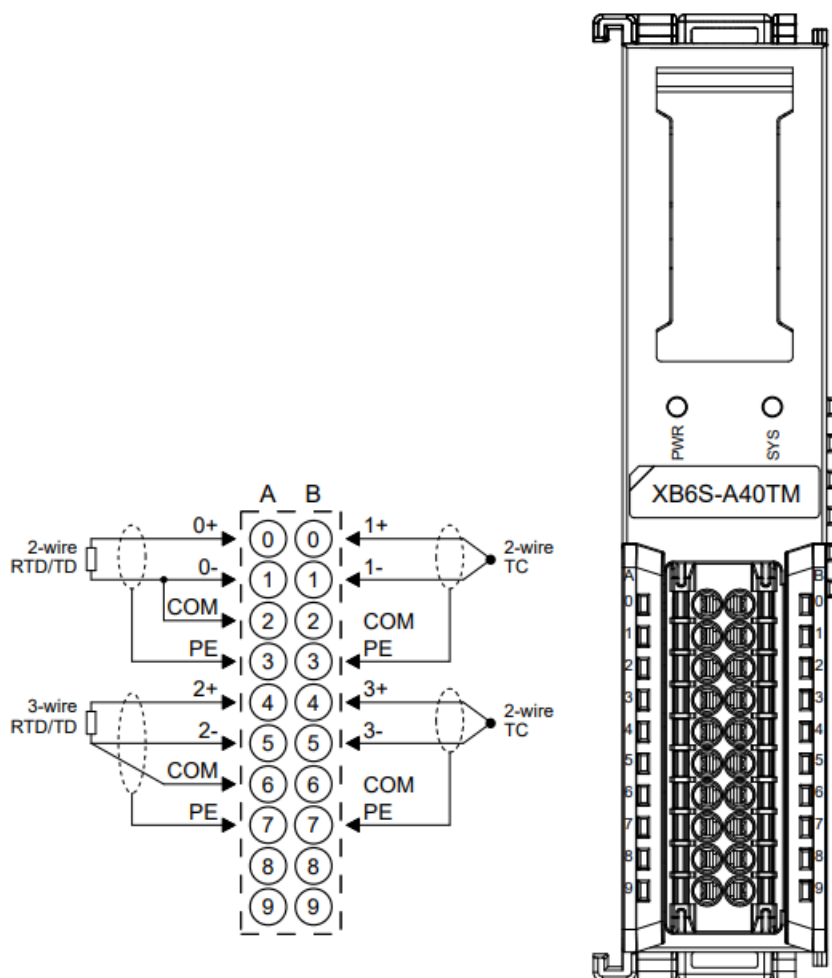
- 按安装模块相反的操作，拆卸模块，如下图⑬所示。



5 接线

5.1 接线图

5.1.1 XB6S-A40TM

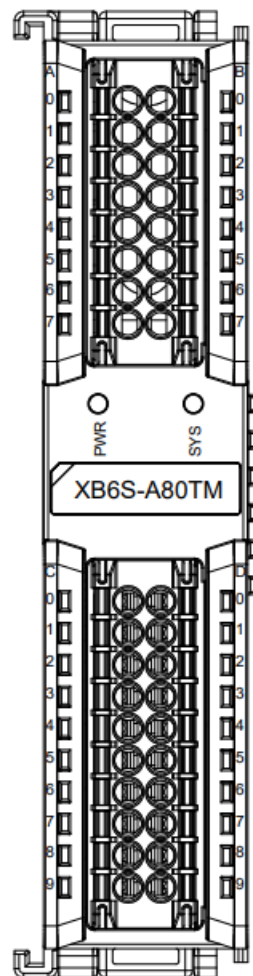
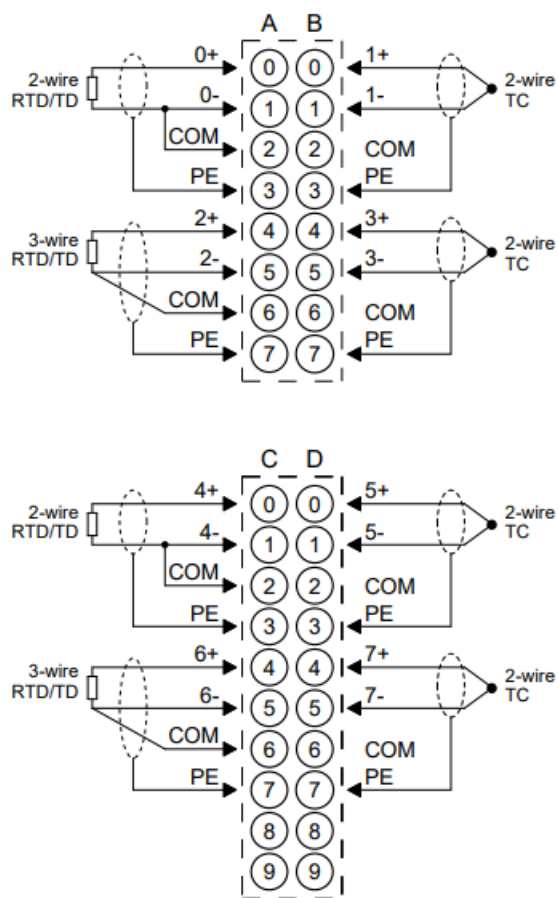


*PE 内部导通

*2 线制热电阻需外部将 “-” 与 “C” 短接

*4 线制传感器需改成 2 线或 3 线接入

5.1.2 XB6S-A80TM



- *PE 内部导通
- *2 线制热电阻需外部将 “-” 与 “C” 短接
- *4 线制传感器需改成 2 线或 3 线接入

6 使用

6.1 配置参数定义

以 XB6S-A80TM 为例，模块配置一共有 28 个参数，有 3 个配置参数为通道共用，分别是 Sensor Type、Filter Type、Temp Mode；有 4 个配置参数可独立设置，分别是 Cold Compensation、Filter Time、Enable、Cmp，以通道 0 为例介绍配置参数，如下表所示。

功能	参数名	取值范围	默认值
传感器类型选择	Sensor Type	0: PT100	0
		1: PT200	
		2: PT500	
		3: PT1000	
		4: Ni120_ID (Reserve)	
		5: THERMOCOUPLE_K	
		6: THERMOCOUPLE_J	
		7: THERMOCOUPLE_T (Reserve)	
		8: THERMOCOUPLE_E	
		9: THERMOCOUPLE_N (Reserve)	
		10: THERMOCOUPLE_S	
		11: THERMOCOUPLE_R (Reserve)	
		12: THERMOCOUPLE_B	
		13: THERMOCOUPLE_C (Reserve)	
		14: THERMOCOUPLE_L (Reserve)	
		15: THERMOCOUPLE_U (Reserve)	
		16: Ni 100	
		17: Ni 1000	
		18: LG-Ni 1000 (Reserve)	
		19: Ni 200 (Reserve)	
		20: Ni 500 (Reserve)	
		21: RESISTANCE_15:150 (Reserve)	
22: RESISTANCE_15:300 (Reserve)			

		23: RESISTANCE_15:600 (Reserve)	
		24: RESISTANCE_15:3000	
		25: -1 : 1V (Reserve)	
		26: -250 : 250mV (Reserve)	
		27: -80 : 80mV (Reserve)	
滤波类型	Filter Type	0: Default	0
		50hz	
		60hz	
		10hz	
冷端补偿功能	Cold Compensation	0~65535	0 (默认开启)
温度测量单位切换	Temp Mode	Centigrade	0
		Fahrenheit	
		Thermodynamic	
通道滤波时间	Channel0 Filter Time	0~10	0
通道使能	Channel0 Enable	Disable	1
		Enable	
温度补偿	Channel0 Cmp	-10000~10000	0

6.1.1 传感器类型选择

模块支持传感器类型配置功能（传感器类型详见 [2 产品参数](#)）。

同一模块只支持同一类型传感器，单个通道不可配置。

备注：默认传感器类型为 PT100。

6.1.2 滤波功能

模块提供无滤波、50Hz、60Hz、10Hz 硬件滤波配置功能。

单个通道可通过通道滤波功能对各个测量值进行滤波，通过对前 N 次采集数据进行滑动平均处理，以减小测量值的抖动范围，提高了稳定性和精度。

滤波时间=模块周期数(N)×模块循环时间

模块循环时间 = 转换时间+断连检测时间

备注：N 配置范围 0~10。

6.1.3 冷端补偿功能

模块支持热电偶冷端补偿功能开启或关闭，默认全部开启，可支持单通道配置，8 个通道共 16 位，每个通道占用 2 位，设置 00 则该通道开启冷端补偿功能，设置 01 则通道关闭冷端补偿功能。

6.1.4 温度测量单位切换

模块支持温度测量单位在摄氏度 (Centigrade)、华氏度 (Fahrenheit)、热力学温标 (Thermodynamic) 之间的配置转换。

备注：默认传感器类型为摄氏度 (Centigrade)。

6.1.5 通道使能功能

模块可通过“使能/不使能”参数设置，来确定通道是否使用。如通道设置为不使能，则此通道被禁用，无论是否接入传感器，均无显示-9999。

备注：通道默认设置为使能。

6.1.6 温度补偿功能

模块支持热电偶和热电阻模式下为每个通道数据的手动冷端补偿功能，可根据实际需要输入数据补偿值。设置补偿值后，将在上行数据 (Input) 中自动计算补偿后的温度，即上行数据为最终的补偿后的温度。将读出的数据除以 10，即为补偿后的温度，单位为 $^{\circ}\text{C}$ 。

6.2 过程数据

6.2.1 上行数据

上行数据 16 字节 (每通道 2 字节, 通道 n 取值 0~7)				
名称	含义	取值范围	数据类型	长度
Channel n	通道 n 温度/电阻数据采集	-32768~32767	Int16	2 字节

数据说明：

◆ 温度/电阻数据采集 Channel [n]

温度模块的上行数据 (Input) 为每个通道采集的温度或电阻数据，每通道数据为 2 个字节的有符号整数，采集数据是实际数据的 10 倍值。将读出的数据除以 10，即为真实的温度或者电阻数值，单位为 $^{\circ}\text{C}$ 或者 Ω 。

6.3 模块组态说明

6.3.1 在 TwinCAT3 软件环境下的应用

1、准备工作

● 硬件环境

- 模块准备, 本说明以 XB6S-EC2002+XB6S-A80TM 拓扑为例
- 计算机一台, 预装 TwinCAT3 软件
- EtherCAT 专用屏蔽电缆
- 开关电源一台
- 设备配置文件

配置文件获取地址: <https://www.solidotech.com/documents/configfile>

● 硬件组态及接线

请按照“4 安装和拆卸”和“5 接线”要求操作

2、预置配置文件

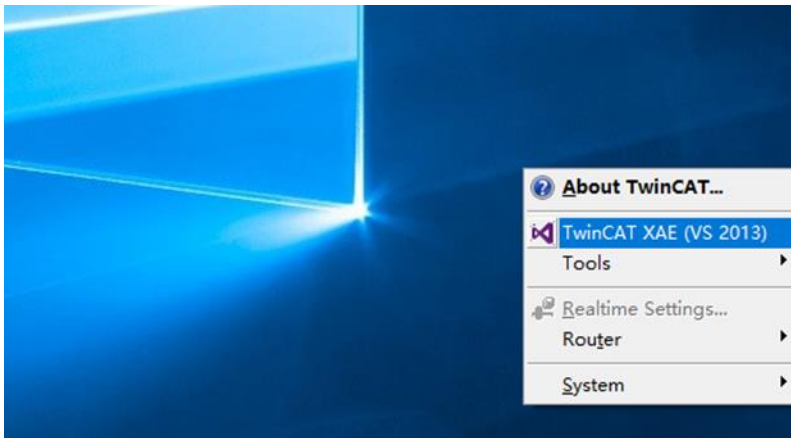
将 ESI 配置文件 (EcatTerminal-XB6S_V1.19_ENUM.xml) 放置于 TwinCAT 的安装目录“C:\TwinCAT\3.1\Config\Io\EtherCAT”下, 如下图所示。

此电脑 > 本地磁盘 (C:) > TwinCAT > 3.1 > Config > Io > EtherCAT

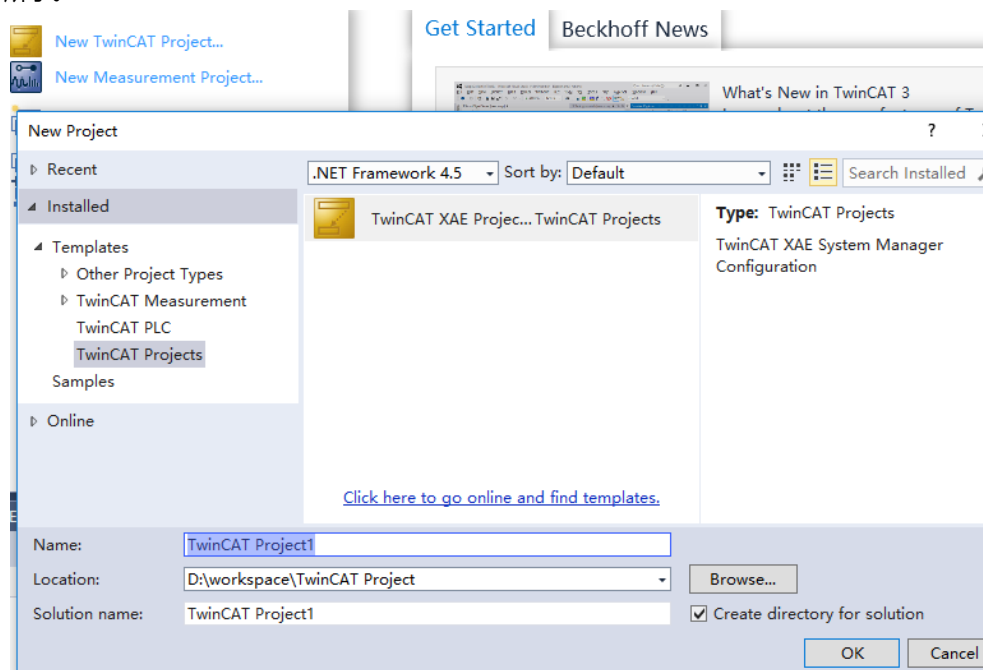
名称	修改日期	类型	大小
Beckhoff EL32xx.xml	2017/10/25 15:43	XML 文档	5,997 KB
Beckhoff EL66xx.xml	2017/10/27 8:55	XML 文档	1,820 KB
Beckhoff EKx9xx.xml	2017/11/3 9:53	XML 文档	1,223 KB
Beckhoff EP7xx.xml	2017/11/8 9:46	XML 文档	9,290 KB
Beckhoff ATH2xx.xml	2017/11/23 13:22	XML 文档	439 KB
Beckhoff EPP3xx.xml	2017/12/8 8:48	XML 文档	2,099 KB
Beckhoff EPP1xx.xml	2017/12/14 11:34	XML 文档	480 KB
Beckhoff EL34xx.xml	2017/12/15 15:35	XML 文档	5,634 KB
Beckhoff EK13xx.xml	2017/12/19 14:30	XML 文档	16 KB
Beckhoff EPP2xx.xml	2017/12/28 12:22	XML 文档	1,811 KB
Beckhoff EJ1xx.xml	2018/1/4 10:00	XML 文档	67 KB
Beckhoff EJ3xx.xml	2018/1/4 10:07	XML 文档	1,169 KB
Beckhoff EJ7xx.xml	2018/1/4 10:11	XML 文档	2,339 KB
Beckhoff EJ9xx.xml	2018/1/4 10:23	XML 文档	160 KB
Beckhoff EJ6xx.xml	2018/1/4 10:31	XML 文档	313 KB
Beckhoff EL30xx.xml	2018/1/11 13:03	XML 文档	11,508 KB
Beckhoff EL37xx.xml	2018/1/23 13:59	XML 文档	11,837 KB
Beckhoff EJ2xx.xml	2018/1/23 14:21	XML 文档	239 KB
Beckhoff EL5xx.xml	2018/1/23 15:11	XML 文档	6,307 KB
Beckhoff EJ5xx.xml	2018/1/23 15:12	XML 文档	218 KB
Beckhoff EL2xx.xml	2018/1/24 9:40	XML 文档	2,868 KB
Beckhoff EL33xx.xml	2018/1/26 9:34	XML 文档	6,727 KB
Beckhoff ELM3xx.xml	2018/2/1 10:19	XML 文档	14,238 KB
Beckhoff AX5xx.xml	2018/2/8 16:15	XML 文档	930 KB
Beckhoff EL1xx.xml	2018/2/19 17:15	XML 文档	3,387 KB
Beckhoff EL25xx.xml	2018/2/21 10:23	XML 文档	6,543 KB
EcatTerminal-XB6S_V1.19_ENUM.xml	2024/4/12 9:54	XML 文档	1,118 KB

3、创建工程

- a. 单击桌面右下角的 TwinCAT 图标，选择 “TwinCAT XAE (VS xxxx) ”，打开 TwinCAT 软件，如下图所示。

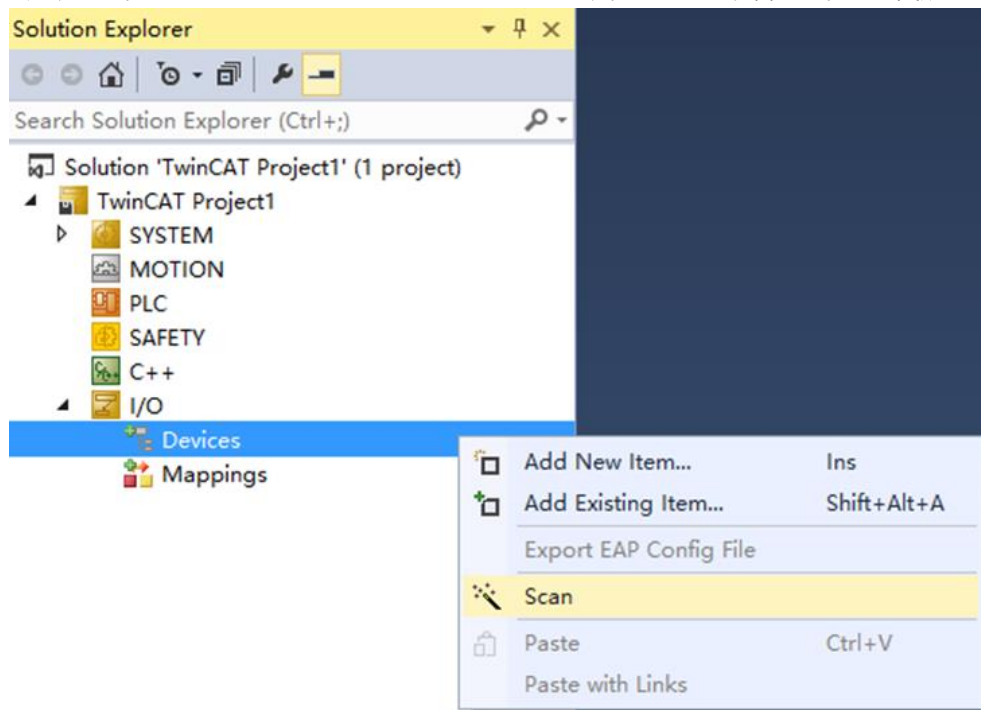


- b. 单击 “New TwinCAT Project” ，在弹窗内 “Name” 和 “Solution name” 分别对应项目名称和解决方案名称，“Location” 对应项目路径，此三项可选择默认，然后单击 “OK” ，项目创建成功，如下图所示。

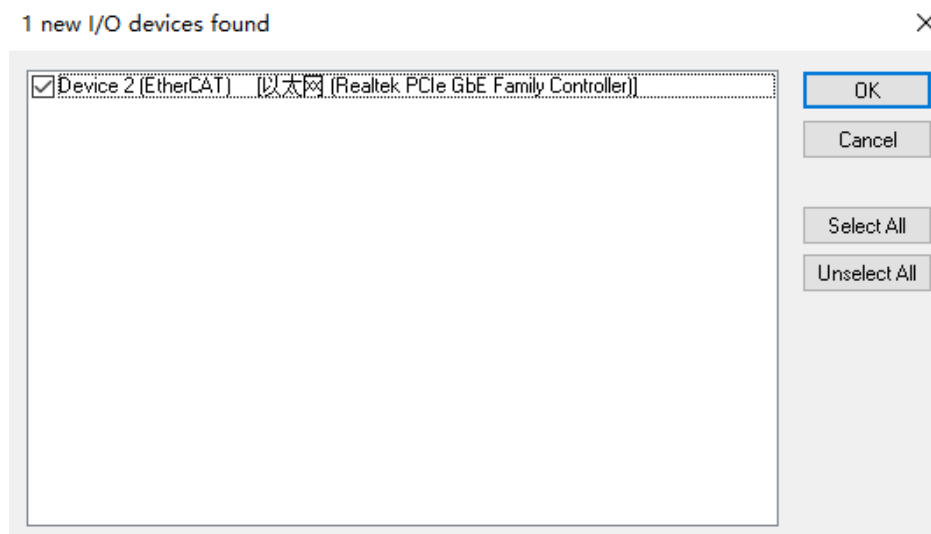


4. 扫描设备

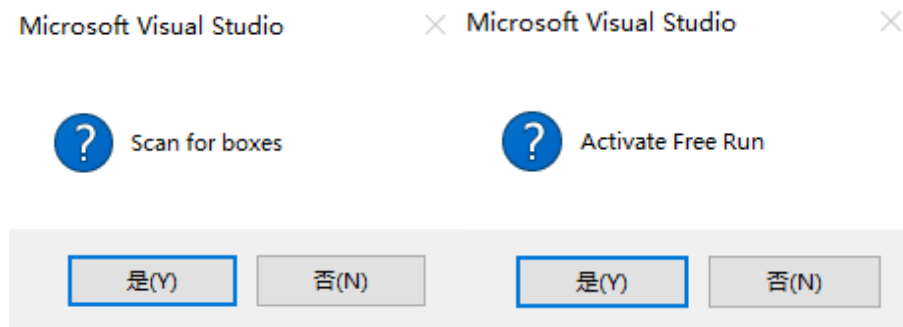
- a. 创建项目后，在 “I/O -> Devices” 下右击 “Scan” 选项，进行从站设备扫描，如下图所示。



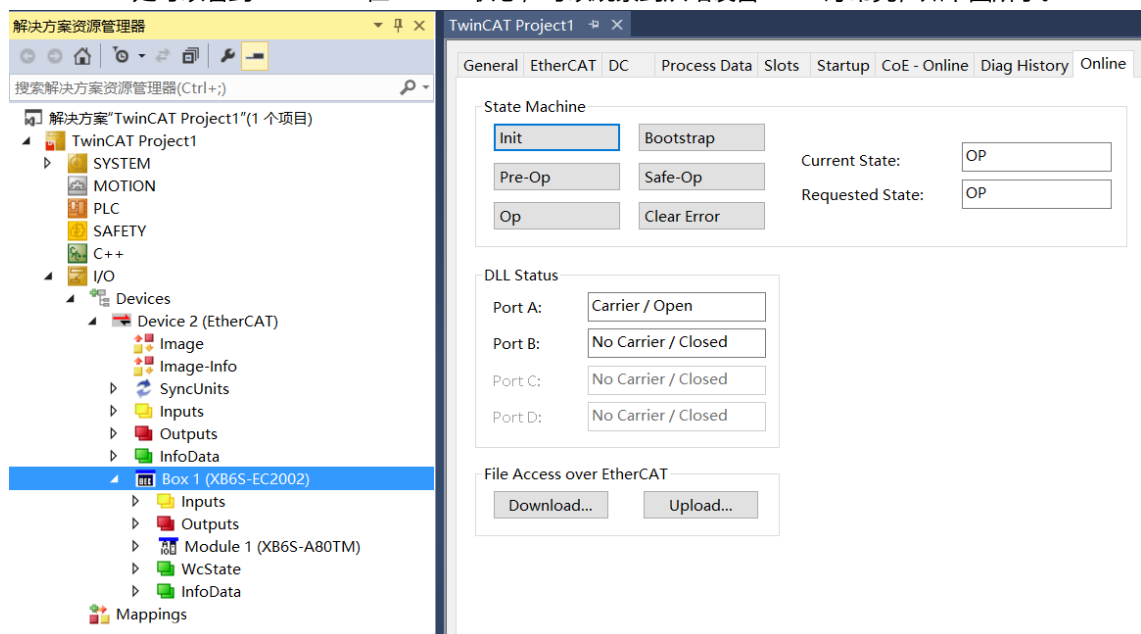
- b. 勾选 “本地连接” 网卡，如下图所示。



- c. 弹窗 “Scan for boxes” ，单击选择 “是” ；弹窗 “Activate Free Run” 单击选择 “是” ，如下图所示。

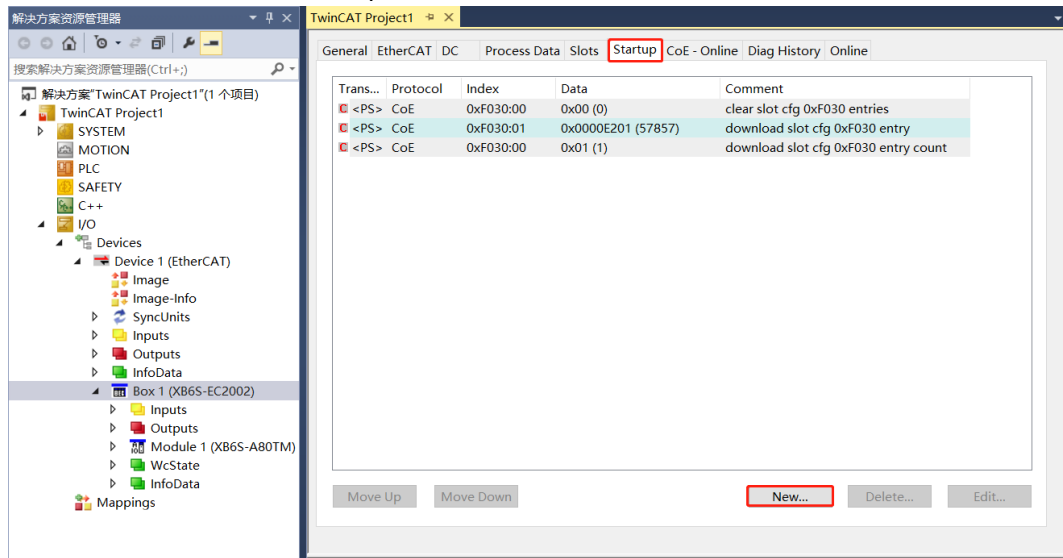


- d. 扫描到设备后，左侧导航树可以看到 Box1 (XB6S-EC0002) 和 Module1 (XB6S-A80TM) ，在 “Online” 处可以看到 TwinCAT 在 “OP” 状态，可以观察到从站设备 RUN 灯常亮，如下图所示。

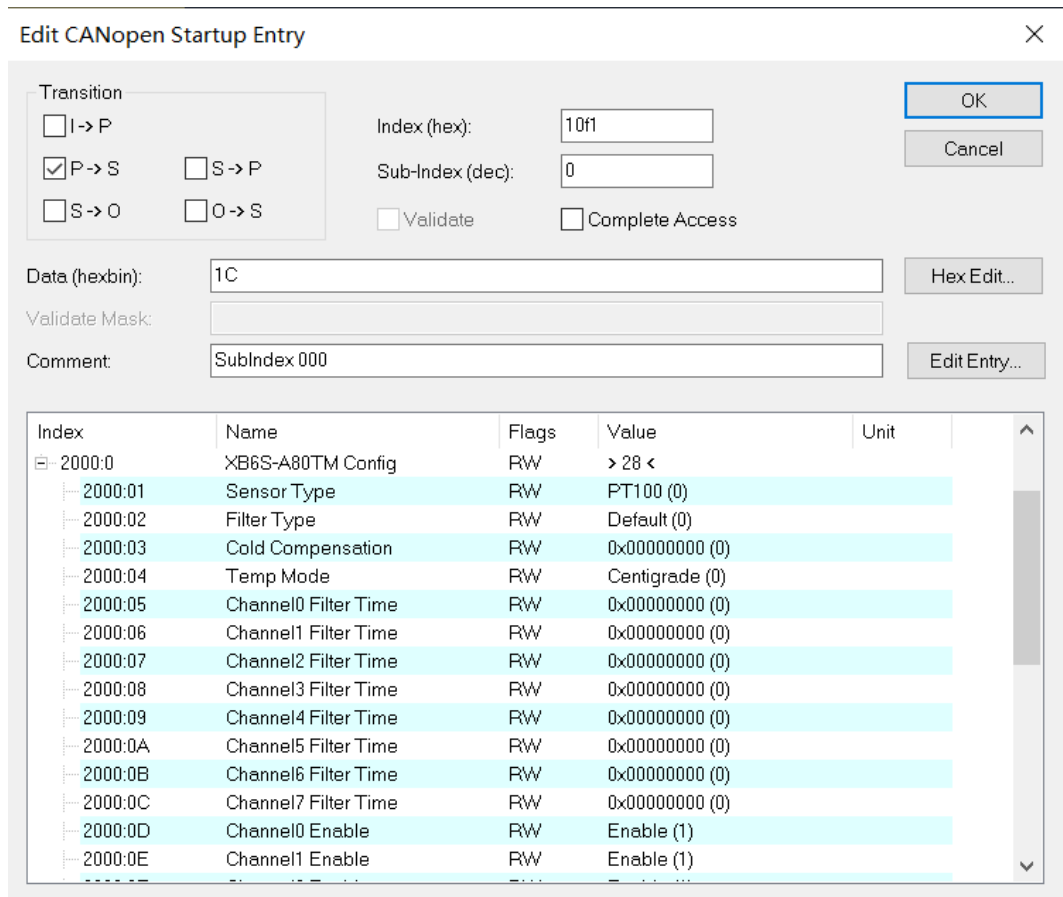


5、参数配置

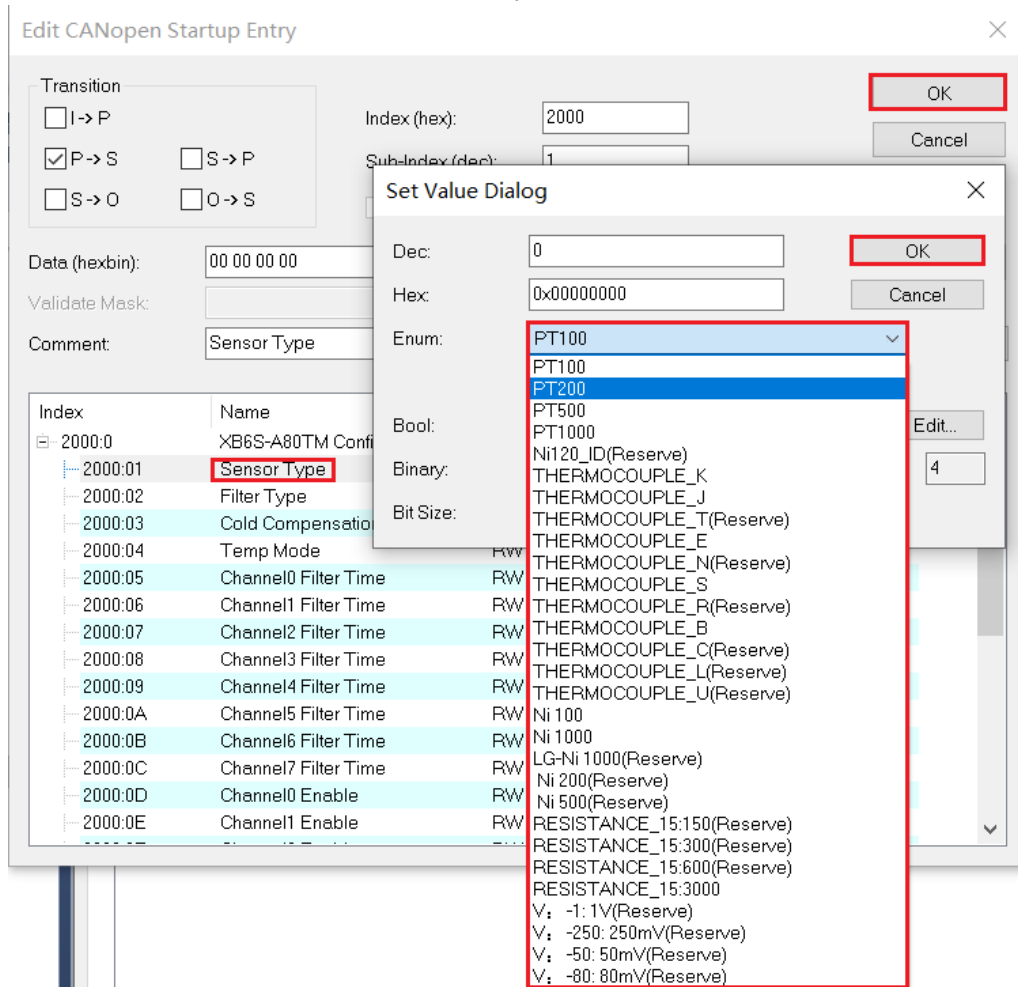
- a. 单击左侧导航树 “Box1 -> Startup -> New” 可以进入配置参数编辑页面，如下图所示。



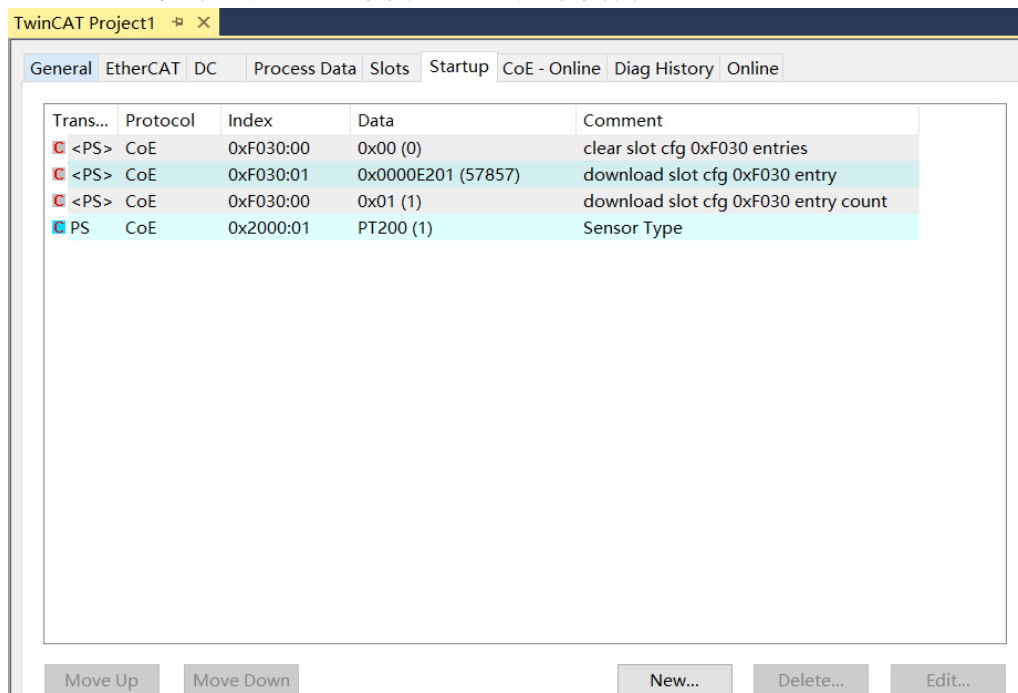
- b. 在 Edit CANopen Startup Entry 弹窗中，单击 Index 2000:0 前面的 “+”，展开配置参数菜单，可以看到 28 个配置参数，点击参数，可以设置相关的配置，如下图所示。



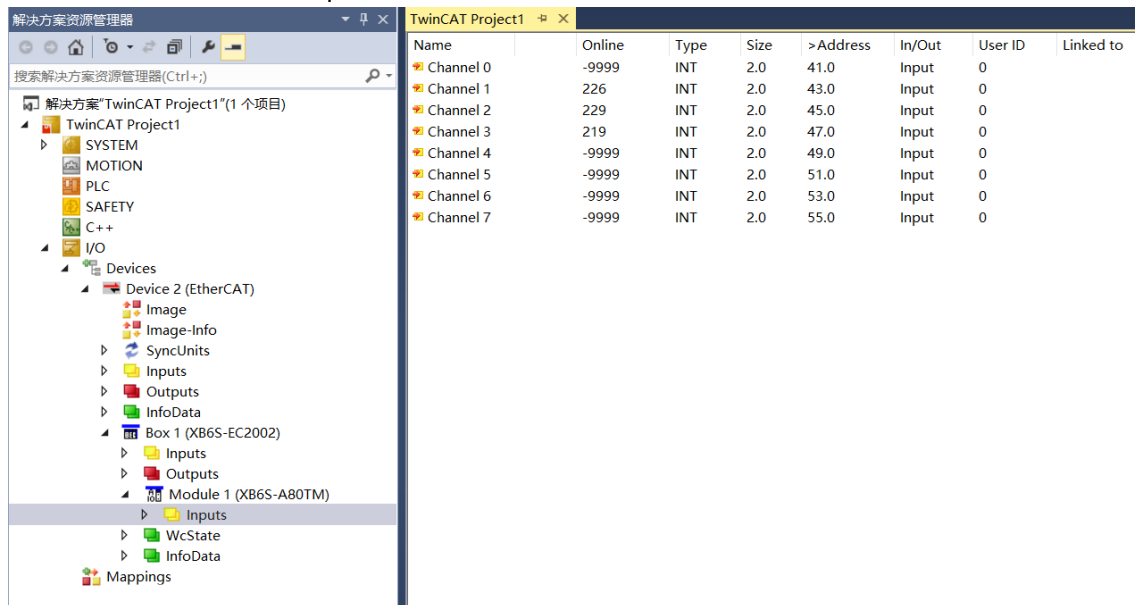
c. 例如修改传感器类型选择，可以双击“Sensor Type”，在下拉框中修改参数值，如下图所示。



d. 参数修改完成后，可在 Startup 下方看到修改后的参数项和参数值，如下图所示。参数设置完成后，需进行 Reload 操作及模块重新上电，实现主站自动下发参数设定。



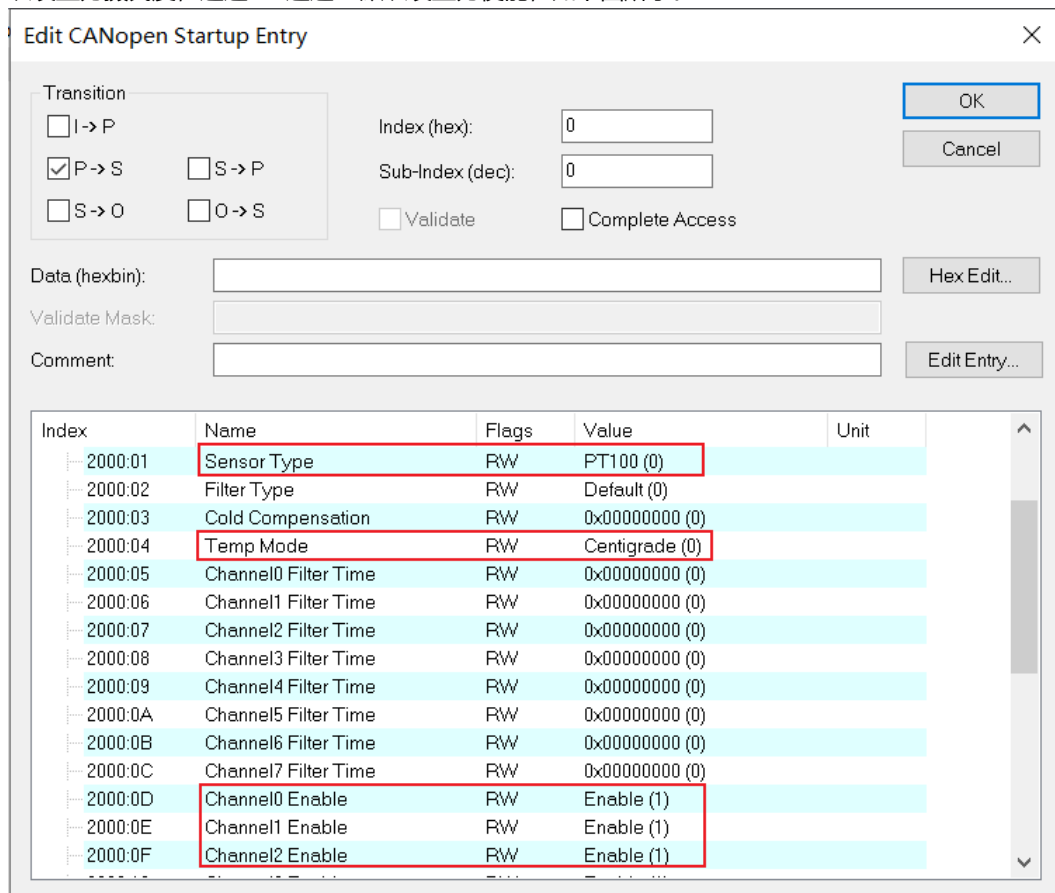
e. 左侧导航树 “Module 1 -> Inputs” 显示模块的上行数据，用于监视模块的状态，如下图所示。



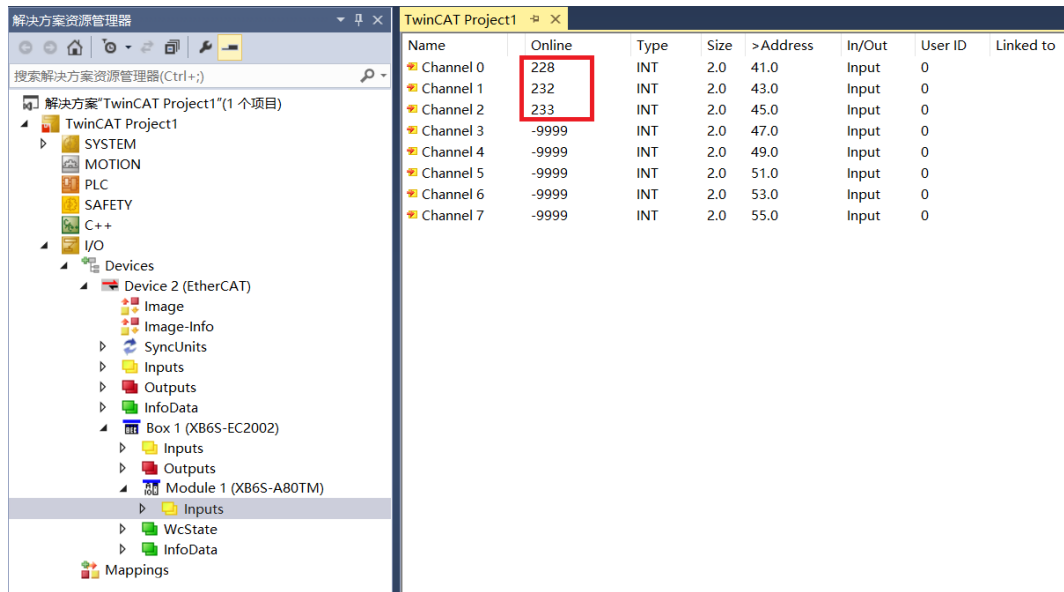
模块功能实例

◆ 温度输入通道数据监视

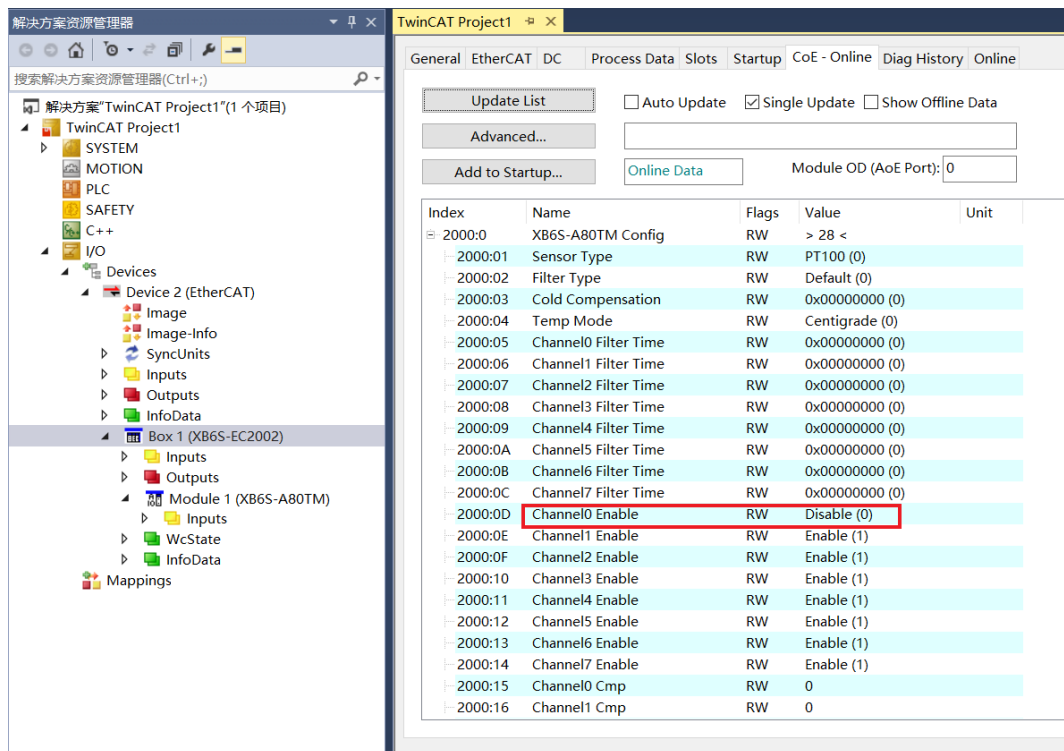
a. 通道 0~通道 2 连接热电阻传感器，对配置参数按需配置，传感器类型选择 PT100，温度测量单位切换默认设置为摄氏度，通道 0~通道 2 默认设置为使能，如下图所示。



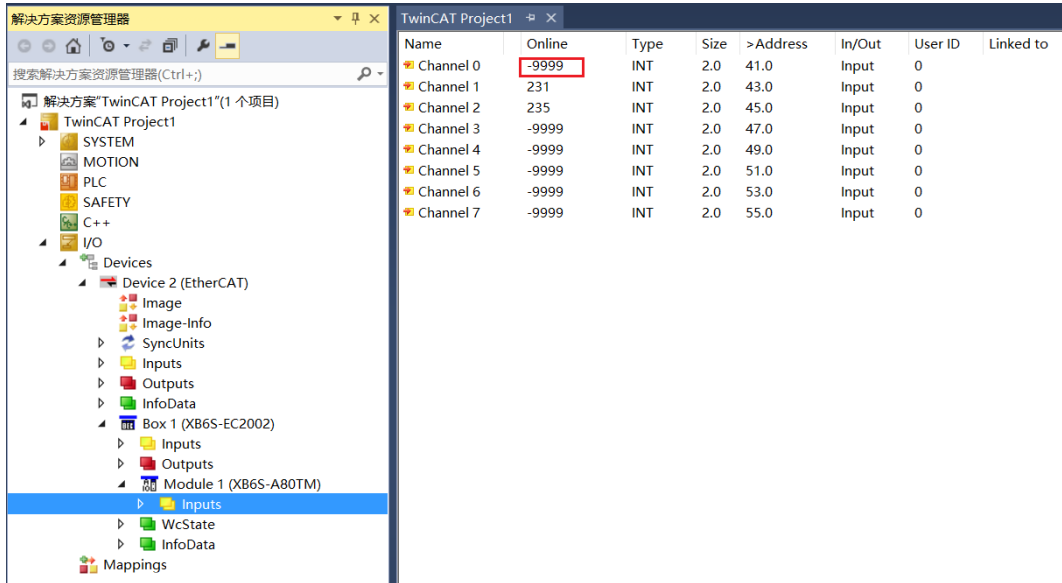
- b. 可以看到当前通道 0~通道 2 的温度值分别为 228、232、233 即 22.8°C、23.2°C、23.3°C，其他通道未接入传感器，显示数值为-9999，如下图所示。



- c. 单击左侧导航树 “Box1 -> CoE-Online ” 可以进入配置参数编辑页面，设置通道 0 为失能，如下图所示。

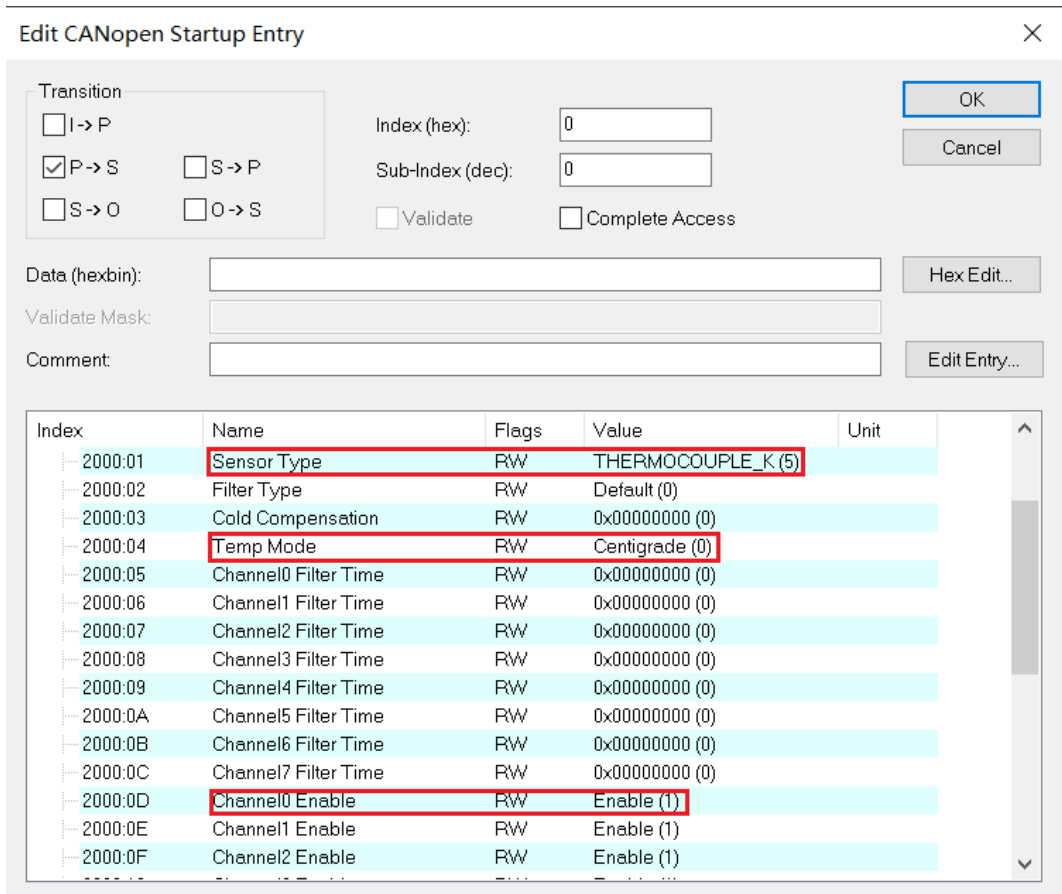


d. 可以看到当前通道 0 显示数值为-9999，如下图所示。



◆ 温度补偿功能

a. 通道 0 连接热电偶传感器，对配置参数按需配置，传感器类型选择 K 型热电偶，温度测量单位切换默认设置为摄氏度，通道 0 默认设置为使能，如下图所示。



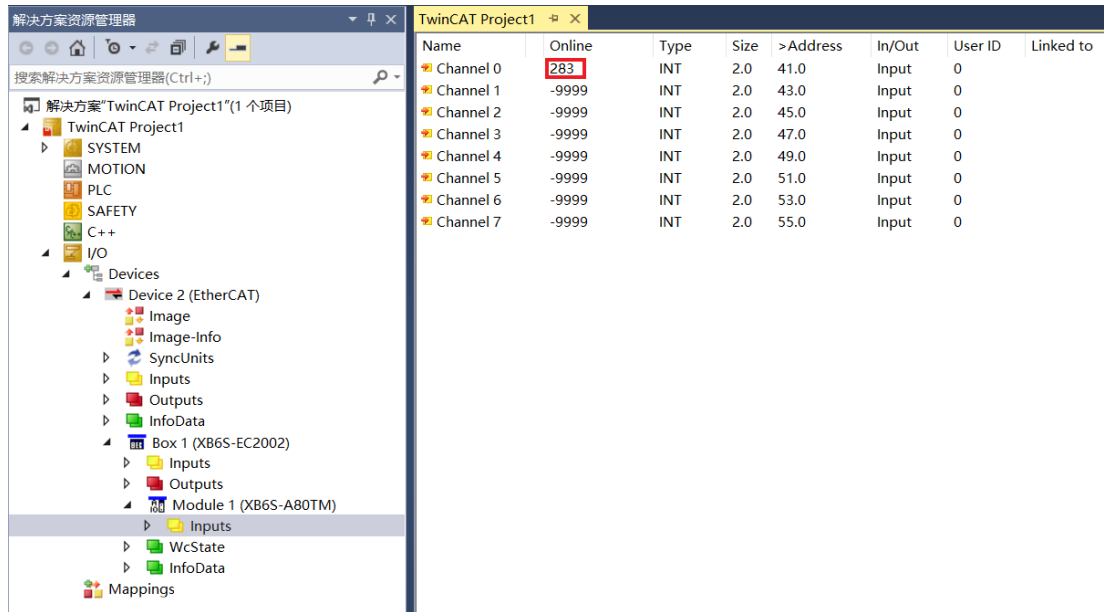
- b. 以模块通道 0 为例，可以看到通道 0 测量温度数值为 233 即为 23.3°C，如下图所示。

Name	Online	Type	Size	>Address	In/Out	User ID	Linked to
Channel 0	233	INT	2.0	41.0	Input	0	
Channel 1	-9999	INT	2.0	43.0	Input	0	
Channel 2	-9999	INT	2.0	45.0	Input	0	
Channel 3	-9999	INT	2.0	47.0	Input	0	
Channel 4	-9999	INT	2.0	49.0	Input	0	
Channel 5	-9999	INT	2.0	51.0	Input	0	
Channel 6	-9999	INT	2.0	53.0	Input	0	
Channel 7	-9999	INT	2.0	55.0	Input	0	

- c. 单击左侧导航树“Box1 -> CoE-Online”可以进入配置参数编辑页面，设置通道 0 温度补偿值 50 即 5°C，如下图所示。

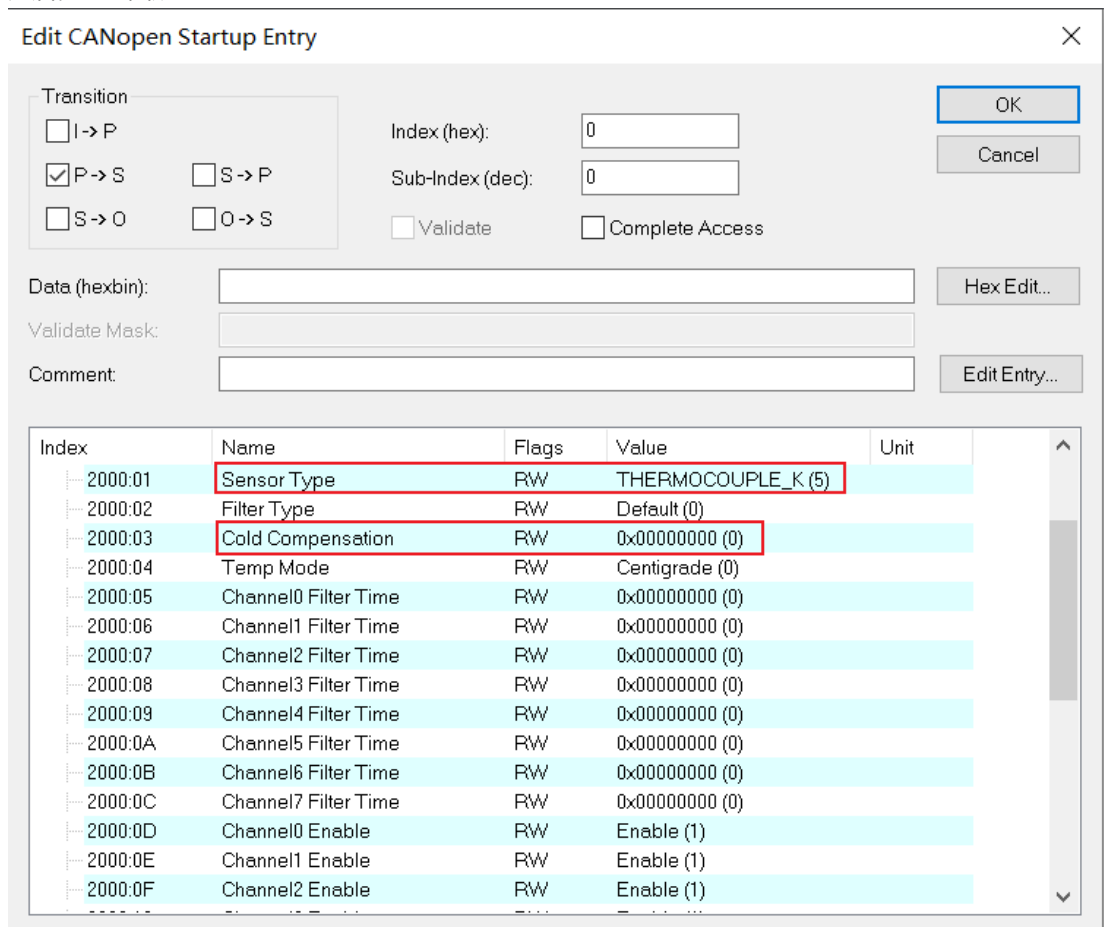
Index	Name	Flags	Value	Unit
2000:07	Channel2 Filter Time	RW	0x00000000 (0)	
2000:08	Channel3 Filter Time	RW	0x00000000 (0)	
2000:09	Channel4 Filter Time	RW	0x00000000 (0)	
2000:0A	Channel5 Filter Time	RW	0x00000000 (0)	
2000:0B	Channel6 Filter Time	RW	0x00000000 (0)	
2000:0C	Channel7 Filter Time	RW	0x00000000 (0)	
2000:0D	Channel0 Enable	RW	Enable (1)	
2000:0E	Channel1 Enable	RW	Enable (1)	
2000:0F	Channel2 Enable	RW	Enable (1)	
2000:10	Channel3 Enable	RW	Enable (1)	
2000:11	Channel4 Enable	RW	Enable (1)	
2000:12	Channel5 Enable	RW	Enable (1)	
2000:13	Channel6 Enable	RW	Enable (1)	
2000:14	Channel7 Enable	RW	Enable (1)	
2000:15	Channel0 Cmp	RW	50	
2000:16	Channel1 Cmp	RW	0	
2000:17	Channel2 Cmp	RW	0	
2000:18	Channel3 Cmp	RW	0	
2000:19	Channel4 Cmp	RW	0	
2000:1A	Channel5 Cmp	RW	0	
2000:1B	Channel6 Cmp	RW	0	
2000:1C	Channel7 Cmp	RW	0	
8000:0	Bus Feature		> 4 <	

d. 设置补偿值后，通道 0 温度数值为 283 即为 28.3℃，如下图所示。

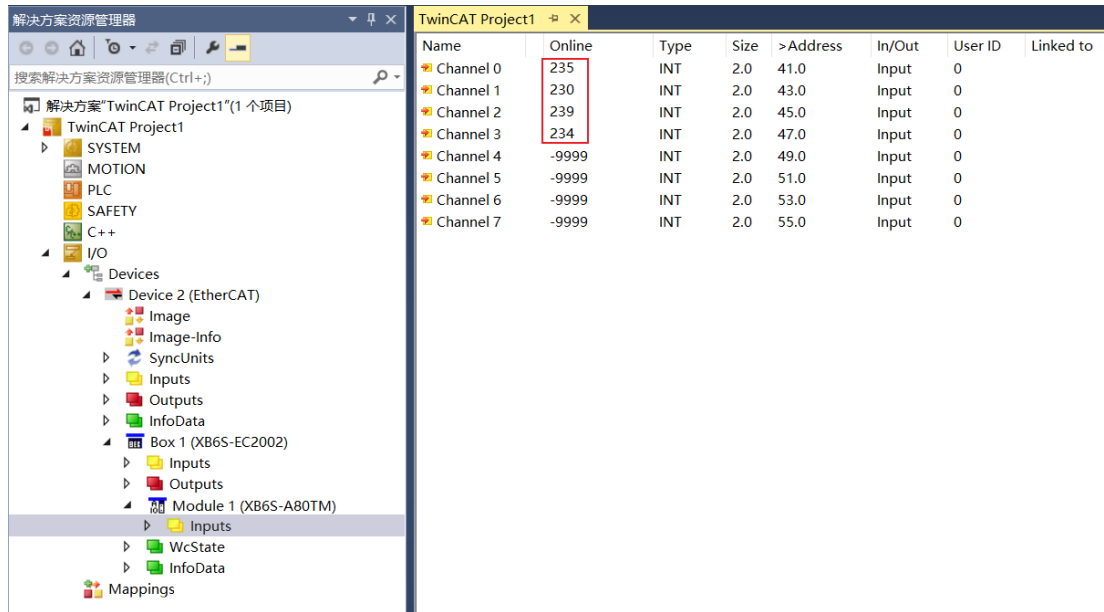


◆ 温度冷端补偿功能

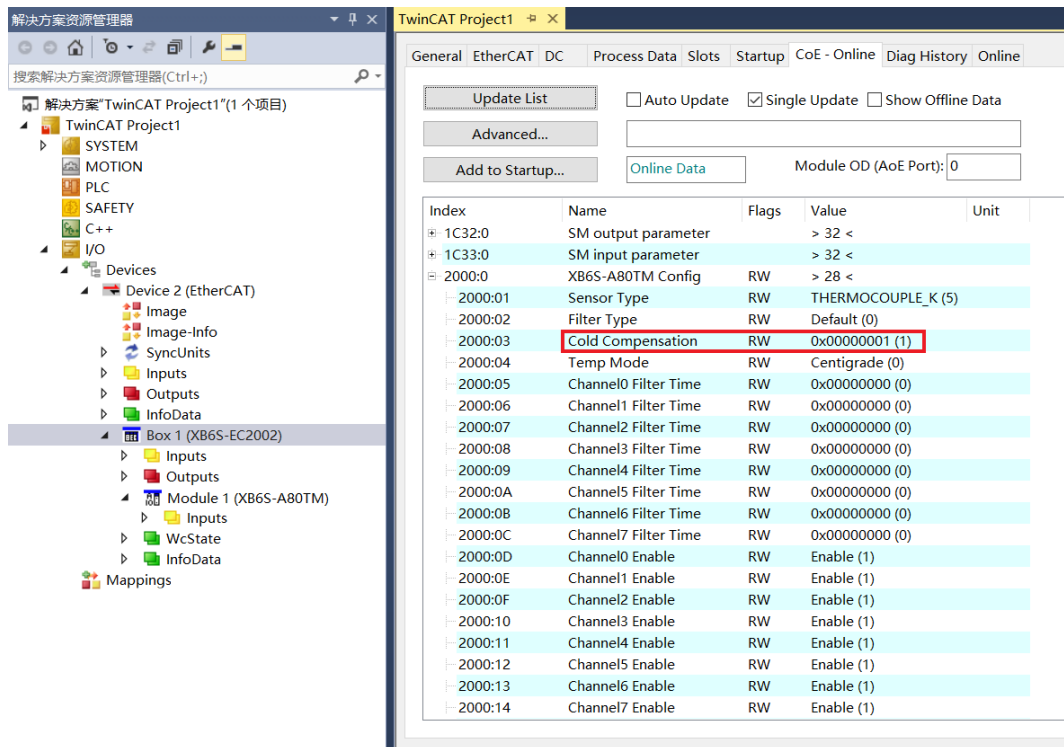
a. 通道 0~通道 3 连接热电偶传感器，对配置参数按需配置，传感器类型选择 K 型热电偶，冷端补偿设置为开启，如下图所示。



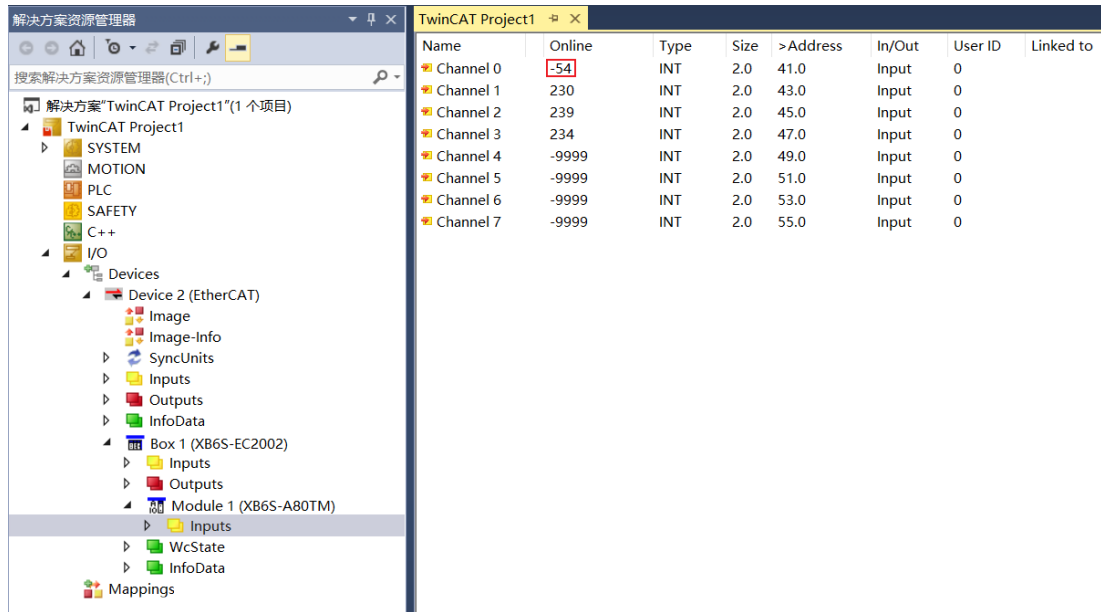
b. 可以看到通道 0~通道 3 冷端补偿开启时温度数值，如下图所示。



c. 单击左侧导航树“Box1 -> CoE-Online”可以进入配置参数编辑页面，以模块通道 0 为例，设置通道 0 冷端补偿关闭，如下图所示。



d. 可以看到通道 0 冷端补偿关闭时温度数值，如下图所示。



The screenshot displays the TwinCAT Project1 interface. On the left is a tree view of the hardware configuration, and on the right is a table of channel data.

Name	Online	Type	Size	>Address	In/Out	User ID	Linked to
Channel 0	-54	INT	2.0	41.0	Input	0	Linked to
Channel 1	230	INT	2.0	43.0	Input	0	
Channel 2	239	INT	2.0	45.0	Input	0	
Channel 3	234	INT	2.0	47.0	Input	0	
Channel 4	-9999	INT	2.0	49.0	Input	0	
Channel 5	-9999	INT	2.0	51.0	Input	0	
Channel 6	-9999	INT	2.0	53.0	Input	0	
Channel 7	-9999	INT	2.0	55.0	Input	0	

The tree view on the left shows the following structure:

- 解决方案资源管理器 (Ctrl+;)
 - 解决方案 "TwinCAT Project1" (1 个项目)
 - TwinCAT Project1
 - SYSTEM
 - MOTION
 - PLC
 - SAFETY
 - C++
 - I/O
 - Devices
 - Device 2 (EtherCAT)
 - Image
 - Image-Info
 - SyncUnits
 - Inputs
 - Outputs
 - InfoData
 - Box 1 (XB6S-EC2002)
 - Inputs
 - Outputs
 - Module 1 (XB6S-A80TM)
 - Inputs
 - WcState
 - InfoData