



**XB6S-PL20D**

**差分增量式编码器计数模块**

**用户手册**


**s'Dot**

南京实点电子科技有限公司

**版权所有 © 2024-2026 南京实点电子科技有限公司。保留所有权利。**

非经本公司书面许可，任何单位和个人不得擅自摘抄、复制本文档内容的部分或全部，并不得以任何形式传播。

### 商标声明

 和其它实点商标均为南京实点电子科技有限公司的商标。

本文档提及的其它所有商标或注册商标，由各自的所有人拥有。

### 注意

您购买的产品、服务或特性等应受实点公司商业合同和条款的约束，本文档中描述的全部或部分产品、服务或特性可能不在您的购买或使用范围之内。除非合同另有约定，实点公司对本文档内容不做任何明示或默示的声明或保证。

由于产品版本升级或其他原因，本文档内容会不定期进行更新。除非另有约定，本文档仅作为使用指导，本文档中的所有陈述、信息和建议不构成任何明示或暗示的担保。

南京实点电子科技有限公司

地址：江苏省南京市江宁区隐龙路 9-1 号 40 栋

邮编：211106

电话：4007788929

网址：<http://www.solidotech.com>

# 目 录

1	产品概述.....	1
1.1	产品简介.....	1
1.2	产品特性.....	1
2	命名规则.....	2
2.1	命名规则.....	2
3	产品参数.....	3
3.1	通用参数.....	3
4	面板.....	5
4.1	面板结构.....	5
4.2	指示灯功能.....	6
5	安装和拆卸.....	7
5.1	安装指南.....	7
5.2	安装拆卸步骤.....	10
5.3	安装拆卸示意图.....	11
5.4	外形尺寸.....	17
6	接线.....	18
6.1	接线图.....	18
6.2	接线端子定义.....	19
7	使用.....	20
7.1	过程数据.....	20
7.1.1	上行数据.....	20
7.1.2	下行数据.....	22
7.2	配置参数定义.....	25
7.2.1	编码器计数功能.....	26
7.2.2	探针功能.....	26
7.2.3	比较输出功能.....	27
7.2.4	掉电存储功能.....	27
7.3	使用案例.....	28
7.4	模块组态说明.....	29
7.4.1	在 TwinCAT3 软件环境下的应用.....	29

---

7.4.2	在 Sysmac Studio 软件环境下的应用.....	40
-------	-------------------------------	----

# 1 产品概述

## 1.1 产品简介

XB6S-PL20D 为插片式增量式编码器计数模块，采用 X-bus 底部总线，可外接两路 5V 差分增量式编码器。模块支持 Z 相清零、比较输出、探针锁存等功能，搭配本司 XB6S 系列耦合器可广泛应用于各种工业系统设备。

## 1.2 产品特性

- 三种脉冲模式  
支持 AB 正交 (ABZ)、方向脉冲 (Pul+Dir)、双脉冲 (CW/CCW)。
- 两种环形计数范围  
0~ $2^{32}-1$  或 0~环形计数分辨率×计数倍率-1。
- 速度上报  
支持上报两路编码器通道的实时速度。
- Z 相清零  
支持 Z 相清零功能。
- 比较输出  
支持计数值达到设定值时，对应输出通道输出时间可调的脉冲信号。
- 探针锁存  
支持探针输入引脚发生电压变化时，锁存当前计数值。
- 倍率计数  
支持 4 倍/2 倍/1 倍计数。
- 掉电存储  
支持掉电存储计数值。
- 体积小  
结构紧凑，占用空间小。
- 易组态  
组态配置简单，支持主流主站。
- 易安装  
DIN 35 mm 标准导轨安装  
采用弹片式接线端子，配线方便快捷。

# 2 命名规则

## 2.1 命名规则

**XB 6 S - P L 20 D**  
**(1) (2)(3) (4)(5)(6)(7)(8)**

编号	含义	取值说明
(1)	总线类型	XB: X-bus 总线
(2)	产品系列	6: 插片式
(3)	产品版本	S: Strengthen, 升级版
(4)	模块类型	P: Pulse 脉冲
(5)	模块功能	L: Location 位置 S: SSI 同步串行接口协议 T: Train (PTO: Pulse Train Output) 脉冲序列输出 C: Count 脉冲计数
(6)	功能输入通道数	0、1、2、4、8
(7)	功能输出通道数	0、1、2、4、8
(8)	电气特性	D: Difference 差分, 正交 A: NPN, 24VDC B: PNP, 24VDC C: PNP/NPN, 5VDC, TTL (compatible) L: NPN, 5VDC, TTL (拼音: 漏) Y: PNP, 5VDC, TTL (拼音: 源)

# 3 产品参数

## 3.1 通用参数

接口参数	
产品型号	XB6S-PL20D
总线协议	X-bus
过程数据量：下行	20Bytes
过程数据量：上行	34Bytes
通道类型	编码器输入通道：2 组通道 (A 相、B 相和 Z 相)，5V 差分
	探针输入通道：4 通道 (1 路编码器配 2 路探针功能)，PNP/NPN
	普通数字量输入通道：2 通道 (1 路编码器配 1 路普通数字量输入)，PNP/NPN
	比较输出通道：4 通道 (1 路编码器配 2 路比较输出)，NPN
	普通数字量输出通道：4 通道 (1 路编码器配 2 路普通数字量输出)，NPN
刷新速率	1ms

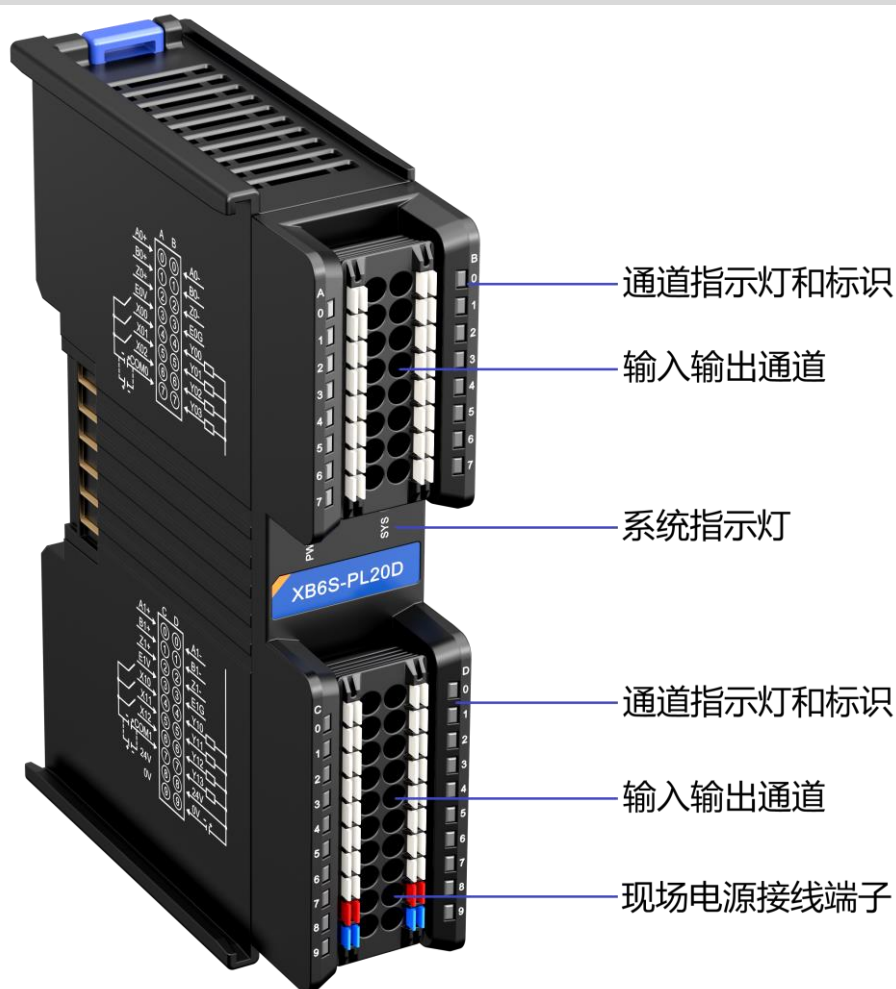
技术参数	
系统输入电源	5VDC (4.5V~5.5V)
额定电流消耗	130mA
功耗	0.65W
现场侧供电额定值 (范围)	24VDC (20.4V~28.8V)
输入通道电压额定值 (范围)	24VDC (20.4V~28.8V)
编码器脉冲输入模式	AB 正交 (ABZ)、方向脉冲 (Pul+Dir)、双脉冲 (CW/CCW)
编码器脉冲输入频率	最大 1MHz
上报通道实时速度	支持
Z 相清零	支持
计数倍率设置	4 倍/2 倍/1 倍 (默认 1 倍)
环形计数	支持
计数范围	0~2 <sup>32</sup> -1 或 0~环形计数分辨率×计数倍率-1
编码器环形计数分辨率设置 <sup>[1]</sup>	支持 (环形计数分辨率设置范围为 1~65535)
计数初始值设置	支持 (计数初始值设置范围为 0~2 <sup>32</sup> -1)
反向计数	支持
编码器输入硬件滤波	支持 (0~15 级)
探针功能 (高速硬件锁存)	支持
探针输入频率	1MHz
比较输出功能	支持
比较输出信号响应速度	< 10us
输入输出引脚功能选择	支持
掉电存储	支持
外形尺寸	106.4×25.7×72.3mm
重量	110g
接线方式	免螺丝快速插头
安装方式	35mm 标准导轨安装
工作温度	-20°C~+60°C
存储温度	-40°C~+80°C
相对湿度	95%，无冷凝
防护等级	IP20

注[1]: 此处的环形计数分辨率仅用作设定编码器的环形计数范围, 不同于编码器本身的物理分辨率。

# 4 面板

## 4.1 面板结构

### 产品各部位名称



## 4.2 指示灯功能

名称	标识	颜色	状态	状态描述
电源指示灯	PWR	绿色	常亮	电源供电正常
			熄灭	产品未上电或电源供电异常
系统运行指示灯	SYS	绿色	常亮	系统运行正常
			闪烁 1Hz	无业务数据交互，等待建立业务数据交互
			闪烁 10Hz	固件升级
			熄灭	系统未工作
编码器输入 AB 相指示灯	0	绿色	常亮	编码器已使能
	1		熄灭	编码器未使能
编码器输入 Z 相指示灯	2	绿色	常亮	编码器 Z 相清零功能已使能
			熄灭	编码器 Z 相清零功能未使能
输入通道指示灯	4~6 (左侧)	绿色	常亮	通道有信号输入
			熄灭	通道无信号输入
输出通道指示灯	4~7 (右侧)	绿色	常亮	通道有信号输出
			熄灭	通道无信号输出

# 5 安装和拆卸

## 5.1 安装指南

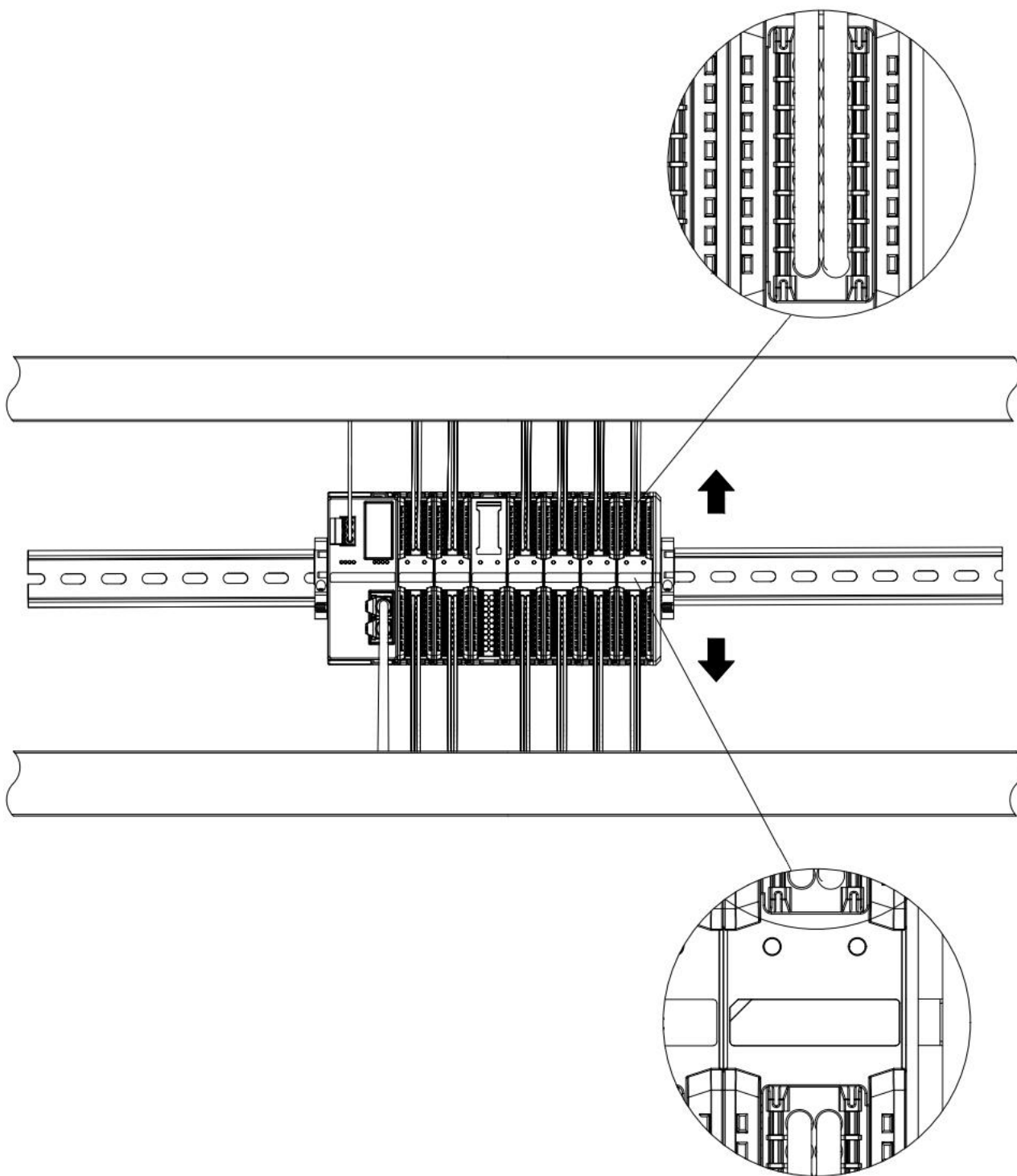
### 安装/拆卸注意事项

- 模块防护等级为 IP20，模块需在机柜内安装，室内使用。
- 确保机柜有良好的通风措施（如机柜加装排风扇）。
- 请勿将本设备安装在可能引起过热的设备旁边或者上方。
- 务必将模块垂直安装在固定导轨上，并保持周围空气流通（模块上下至少有 50mm 的空气流通空间）。
- 模块安装后，务必在两端安装导轨固定件将模块固定。
- 安装/拆卸务必在切断电源的状态下进行。
- 模块安装后，建议按照上下走线的方式进行接线和布线。

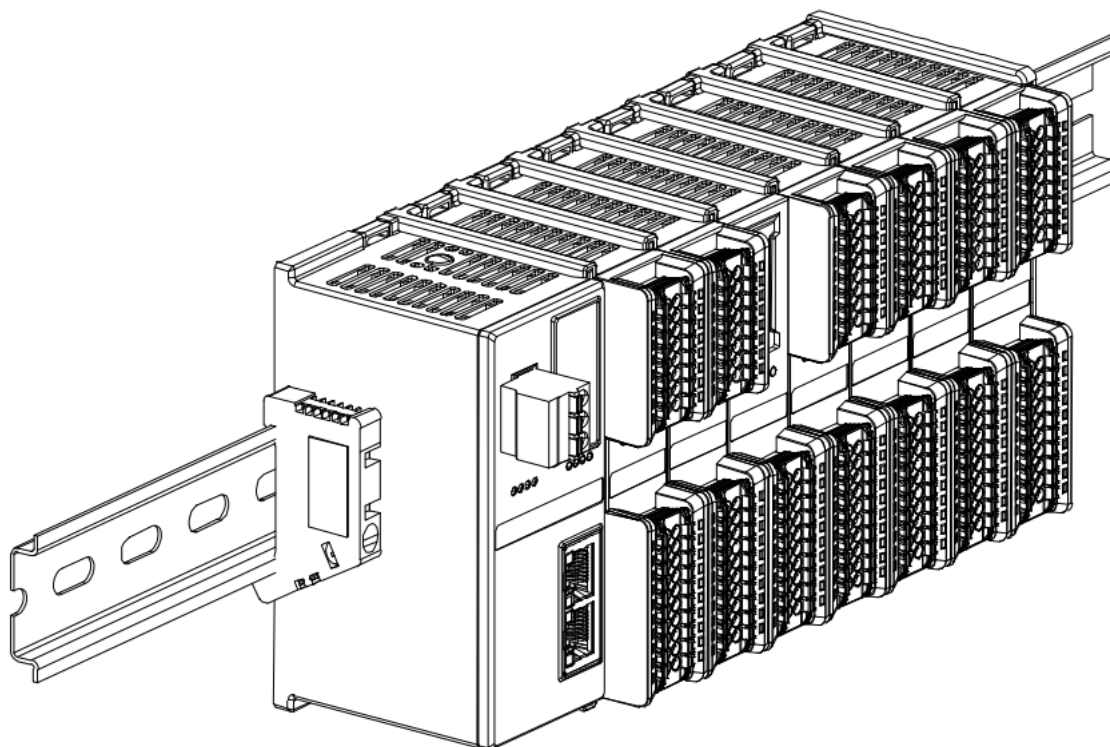
### 警告

- 如果不按照产品用户手册进行使用，设备提供的保护可能会受到损害。

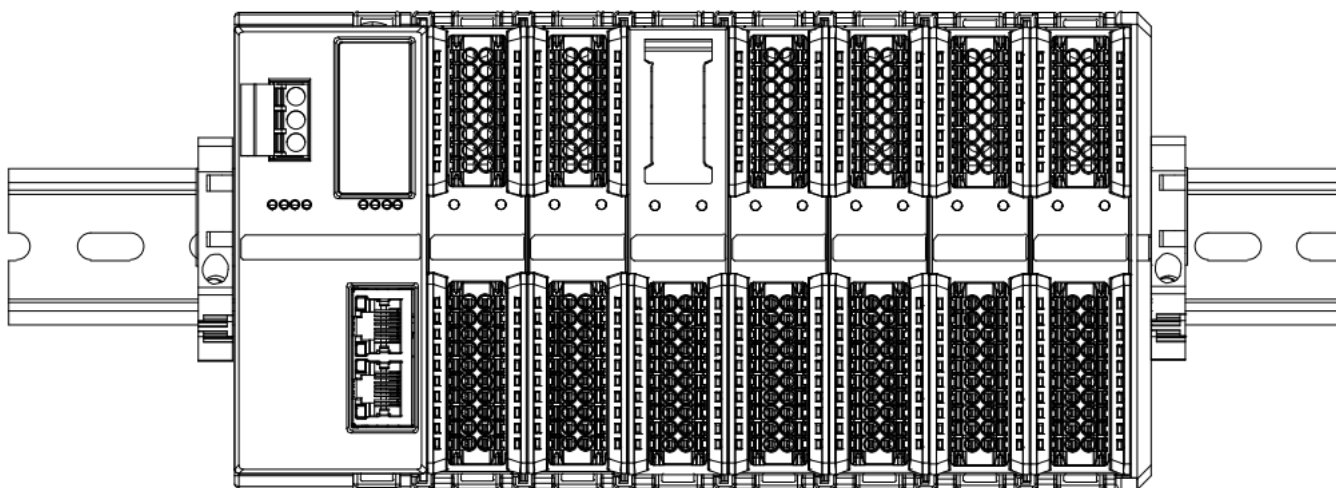
**模块安装示意图，上下最小间隙 ( $\geq 50\text{mm}$ )**



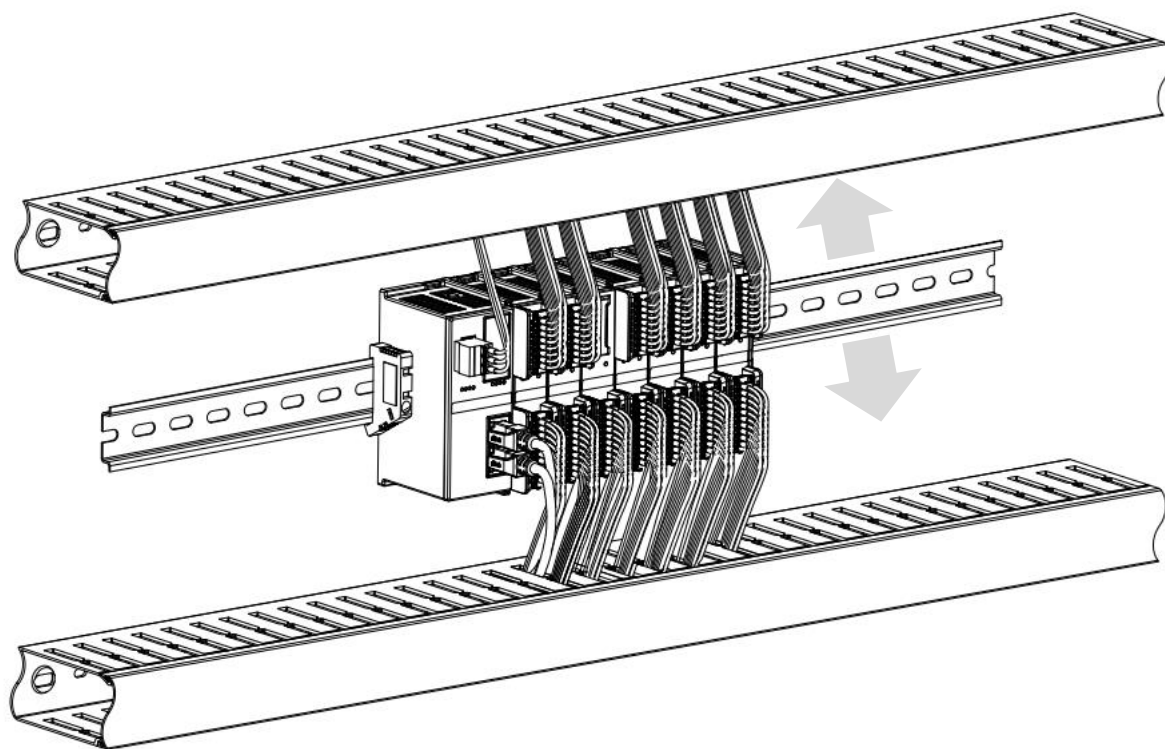
**确保模块竖直安装于固定导轨**



**务必安装导轨固定件**



### 模块上下布线示意图



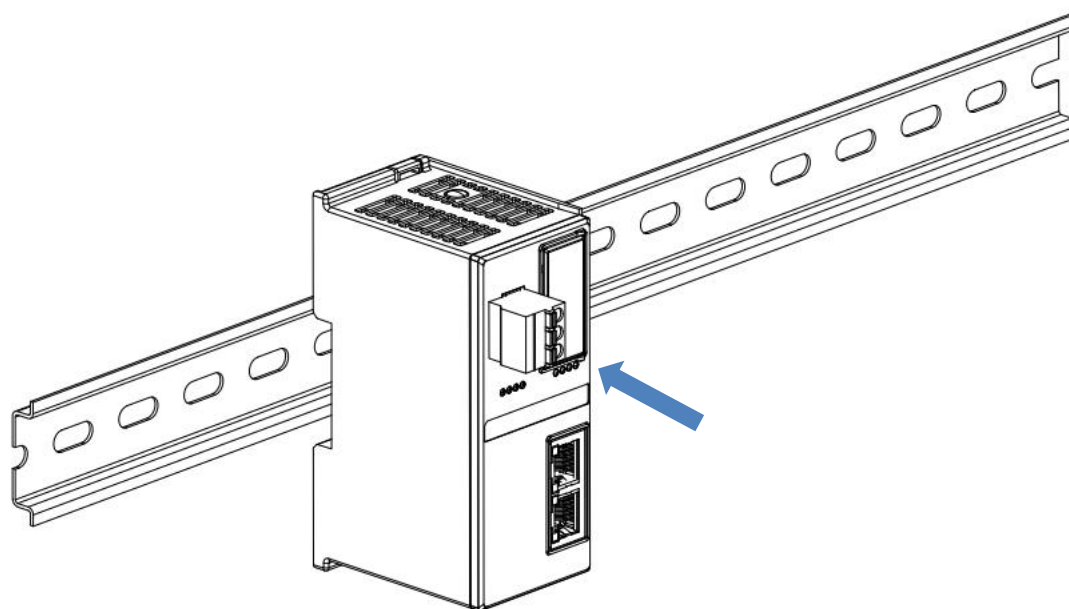
## 5.2 安装拆卸步骤

模块安装及拆卸	
模块安装步骤	1、在已固定的导轨上先安装耦合器模块。
	2、在耦合器模块的右边依次安装所需要的 I/O 模块或功能模块。
	3、安装所有需要的模块后，安装终端盖板，完成模块的组装。
	4、在耦合器模块、终端盖板的两端安装导轨固定件，将模块固定。
模块拆卸步骤	1、松开模块两端的导轨固定件。
	2、用一字螺丝刀撬开模块卡扣。
	3、拔出拆卸的模块。

## 5.3 安装拆卸示意图

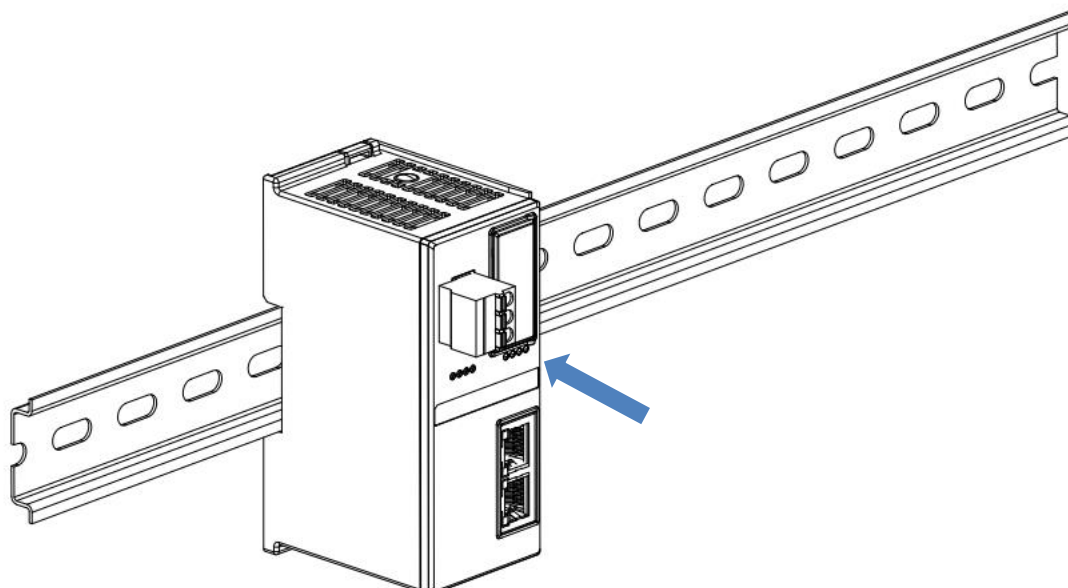
### 耦合器模块安装

- 将耦合器模块垂直对准导轨卡槽，如下图①所示。



①

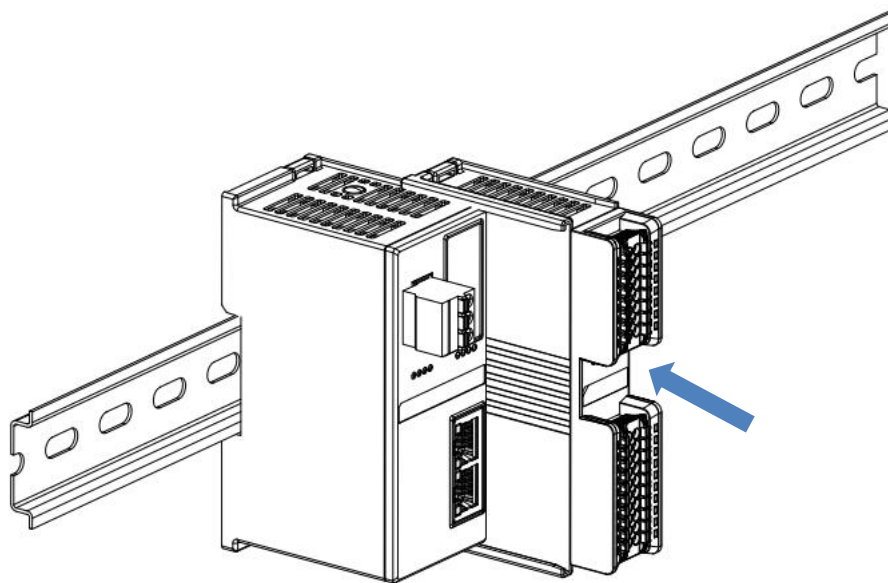
- 用力向导轨方向压耦合器模块，听到“咔哒”声，模块即安装到位，如下图②所示。



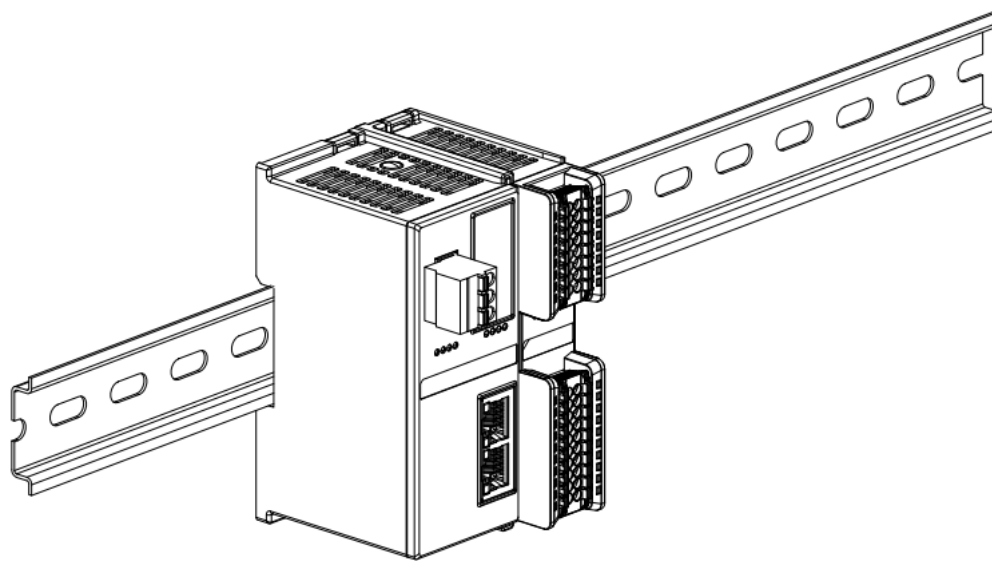
②

## I/O 模块安装

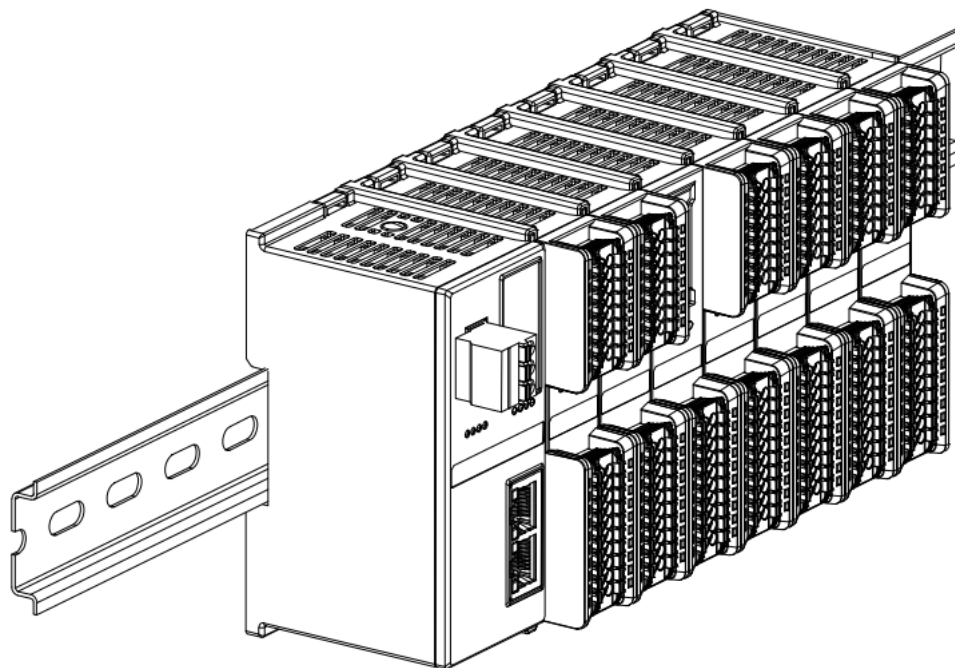
- 按照上述安装耦合器模块的步骤，逐个安装所需要的 I/O 模块或功能模块，如下图③、图④和图⑤所示推入，听到“咔哒”声，模块即安装到位。



③



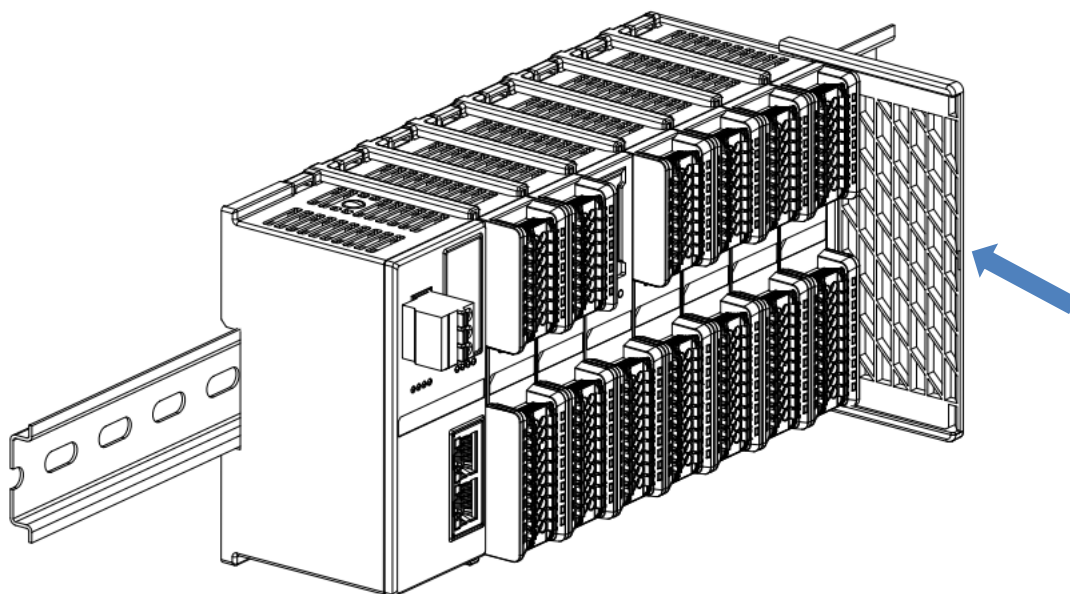
④



⑤

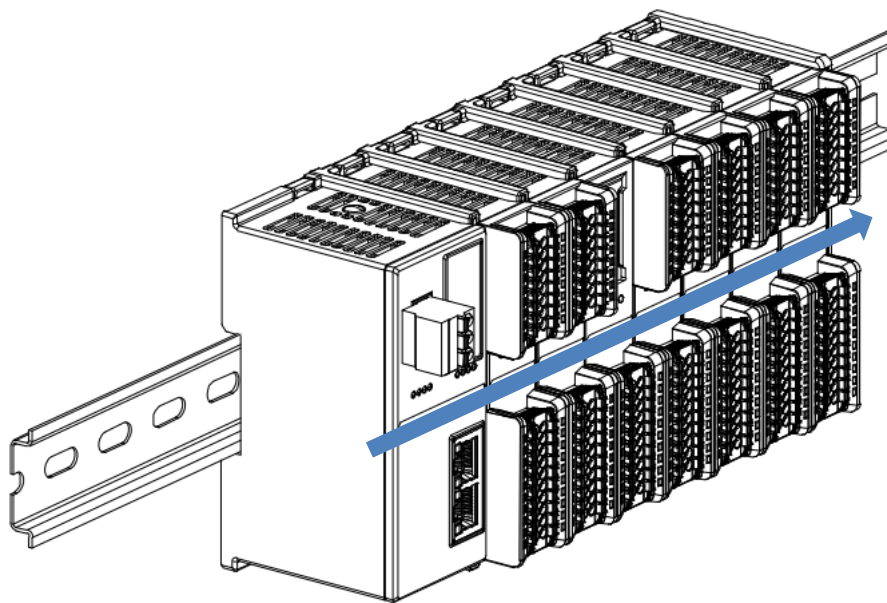
### 终端盖板安装

- 在最后一个模块的右侧安装终端盖板，终端盖板凹槽一侧对准导轨，安装方式请参照 I/O 模块的安装方法，将终端盖板内推到位，如下图⑥所示。



⑥

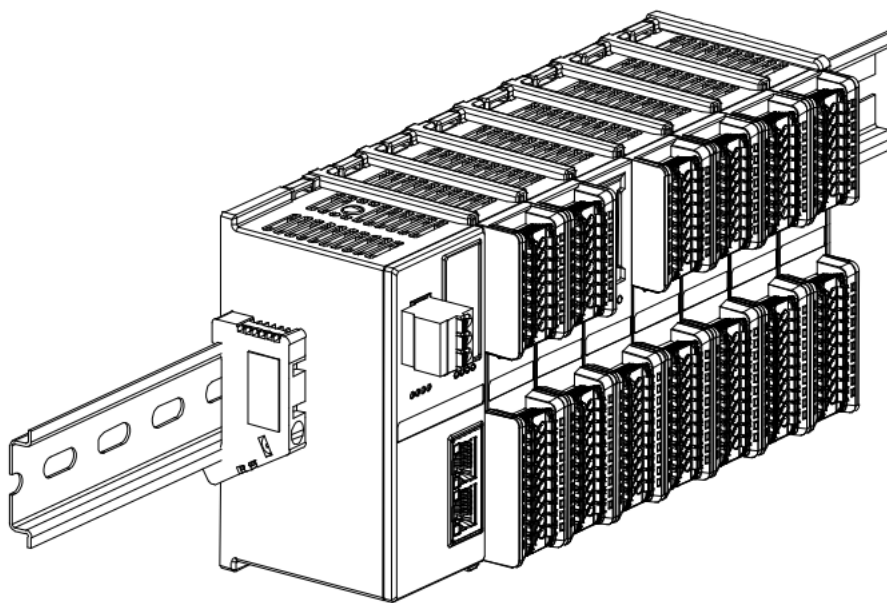
- 终端盖板安装完成后，检查整个模组正面是否平整，确保所有模块和端盖都安装到位，正面平齐，如下图⑦所示。



⑦

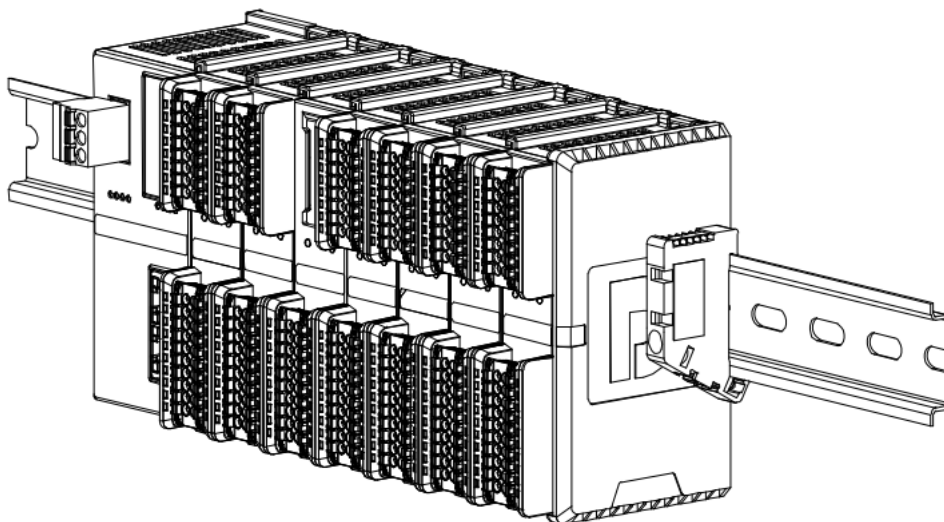
### 导轨固定件安装

- 紧贴耦合器左侧面安装并拧紧导轨固定件，如下图⑧所示。



⑧

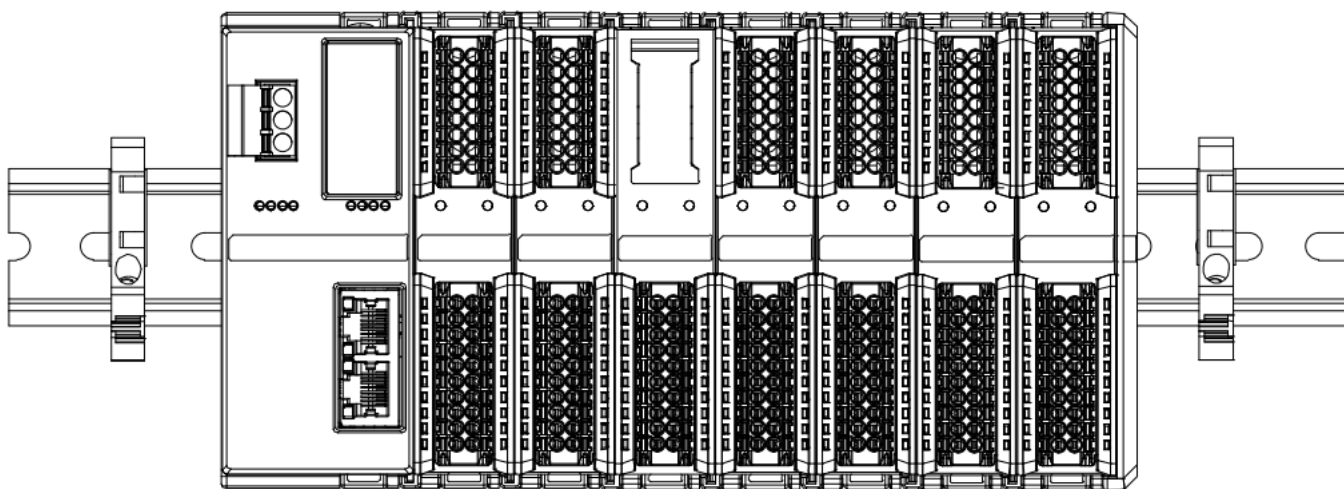
- 在终端盖板右侧安装导轨固定件，先将导轨固定件向耦合器的方向用力推，确保模块安装紧固，并用螺丝刀锁紧导轨固定件，如下图⑨所示。



⑨

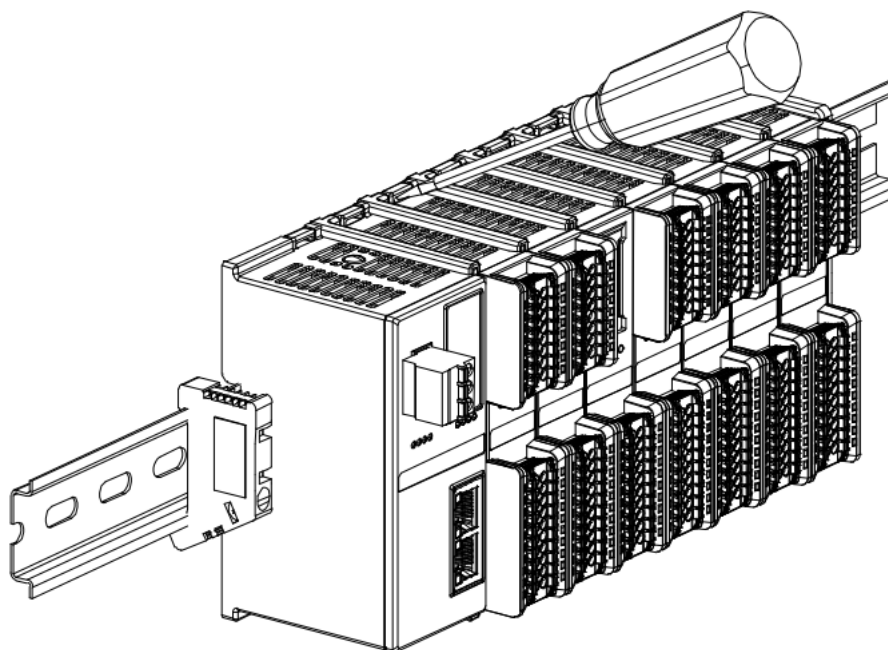
## 拆卸

- 用螺丝刀松开模块一端导轨固定件，并向一侧移开，确保模块和导轨固定件之间有间隙，如下图⑩所示。

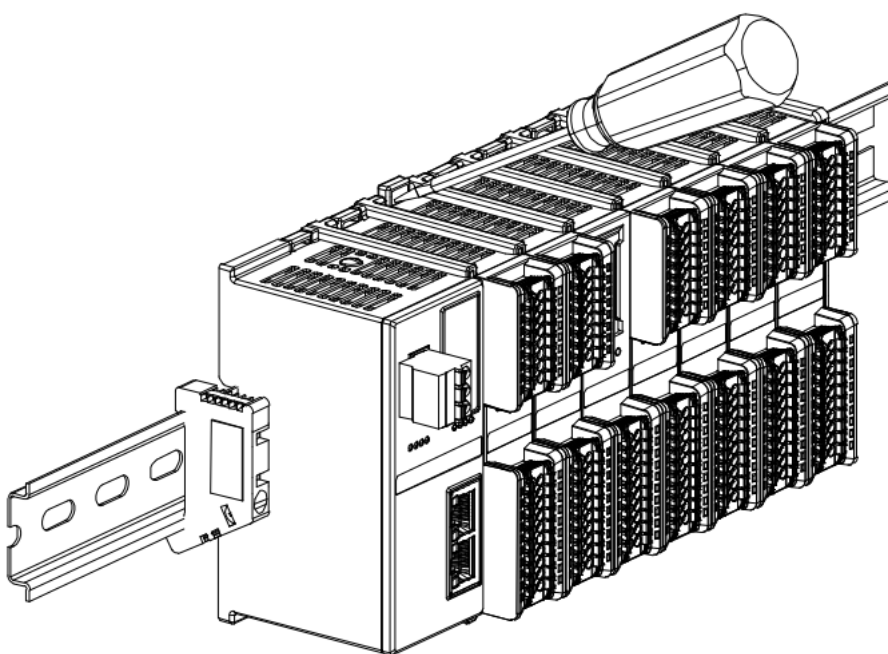


⑩

- 将一字平头起插入待拆卸模块的卡扣，侧向模块的方向用力（听到响声），如下图⑪和⑫所示。**注：每个模块上下各有一个卡扣，均按此方法操作。**

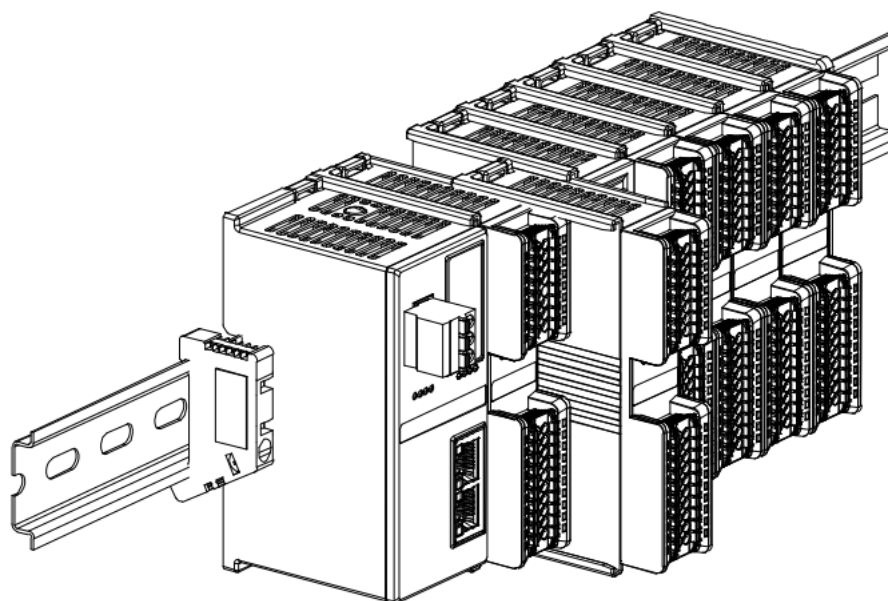


⑪



⑫

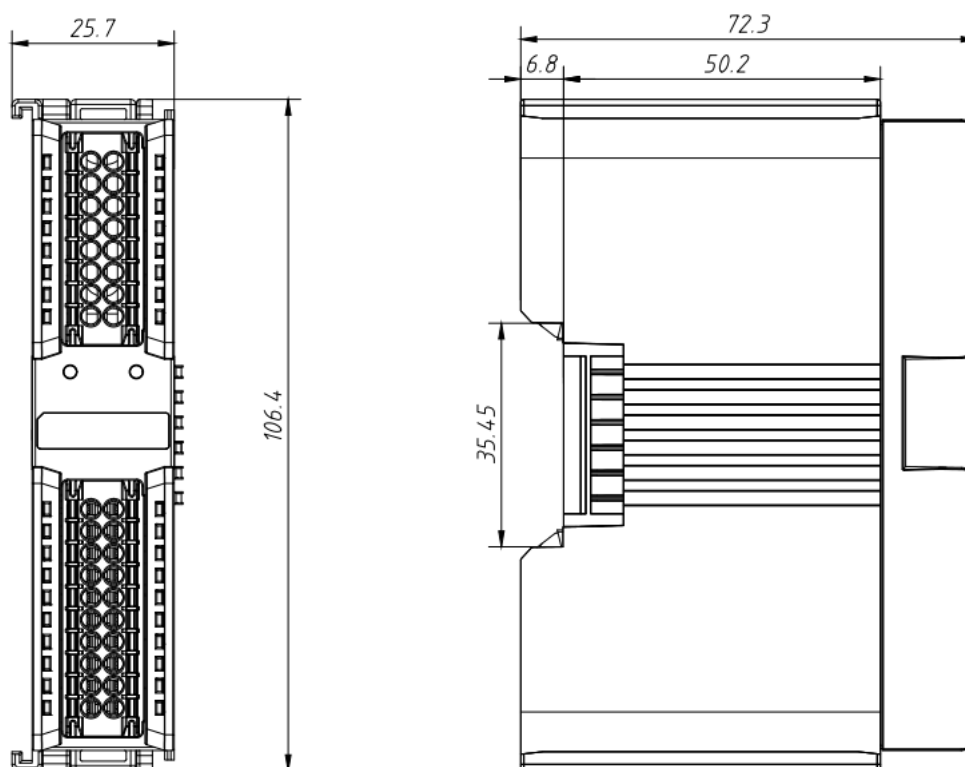
- 按安装模块相反的操作，拆卸模块，如下图⑬所示。



⑬

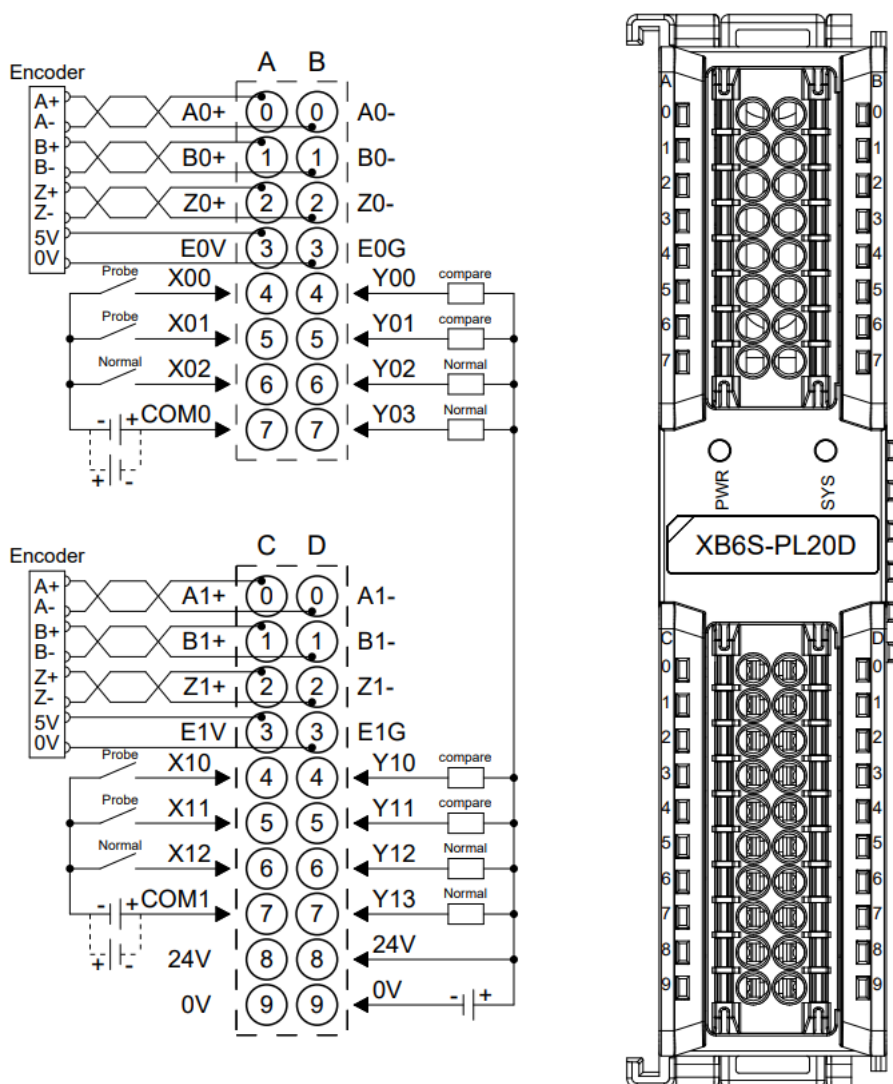
## 5.4 外形尺寸

外形规格 (单位 mm)



# 6 接线

## 6.1 接线图



- 为了人身及设备安全，建议在进行接线操作时断开供电电源。
- COM0 和 COM1 为 DI 公共端，内部不互通，NPN/PNP 兼容。
- 24V 内部导通，0V 内部导通。
- 负载公共端电源需与模块使用同一个电源。

## 6.2 接线端子定义

Encoder0					
A			B		
端子标识	端子定义	说明	端子标识	端子定义	说明
0	A0+	编码器 A0+	0	A0-	编码器 A0-
1	B0+	编码器 B0+	1	B0-	编码器 B0-
2	Z0+	编码器 Z0+	2	Z0-	编码器 Z0-
3	E0V	5V 编码器电源	3	E0G	0V 编码器电源
4	X00	DI 通道 0 (探针功能)	4	Y00	DO 通道 0 (比较输出)
5	X01	DI 通道 1 (探针功能)	5	Y01	DO 通道 1 (比较输出)
6	X02	DI 通道 2	6	Y02	DO 通道 2
7	COM0	输入公共端 COM0	7	Y03	DO 通道 3
Encoder1					
C			D		
端子标识	端子定义	说明	端子标识	端子定义	说明
0	A1+	编码器 A1+	0	A1-	编码器 A1-
1	B1+	编码器 B1+	1	B1-	编码器 B1-
2	Z1+	编码器 Z1+	2	Z1-	编码器 Z1-
3	E1V	5V 编码器电源	3	E1G	0V 编码器电源
4	X10	DI 通道 0 (探针功能)	4	Y10	DO 通道 0 (比较输出)
5	X11	DI 通道 1 (探针功能)	5	Y11	DO 通道 1 (比较输出)
6	X12	DI 通道 2	6	Y12	DO 通道 2
7	COM1	输入公共端 COM1	7	Y13	DO 通道 3
8	24V	现场侧电源 24V	8	24V	现场侧电源 24V
9	0V	现场侧电源 0V	9	0V	现场侧电源 0V

# 7 使用

## 7.1 过程数据

### 7.1.1 上行数据

上行数据 34 字节 (每个编码器 17 字节, 编码器[n]取值 0~1)				
名称	含义	取值范围	数据类型	长度
E[n] Input CH0 (Latch)	编码器探针输入信号 通道 0	0: 无信号输入	bool	1 位 bit0
		1: 有信号输入		
E[n] Input CH1 (Latch)	编码器探针输入信号 通道 1	0: 无信号输入	bool	1 位 bit1
		1: 有信号输入		
E[n] Input CH2	编码器普通输入信号 通道 2	0: 无信号输入	bool	1 位 bit2
		1: 有信号输入		
E[n] Latched Flag CH0	编码器探针输入通道 0 锁存完成标志位	0: 1->0 锁存一次, 翻转一次	bool	1 位 bit4
		1: 0->1 锁存一次, 翻转一次		
E[n] Latched Flag CH1	编码器探针输入通道 1 锁存完成标志位	0: 1->0 锁存一次, 翻转一次	bool	1 位 bit5
		1: 0->1 锁存一次, 翻转一次		
E[n] Count Value	编码器计数值	$0 \sim 2^{32}-1$	unsigned32	4 字节
E[n] Latch Value CH0	编码器探针输入通道 0 锁存值	$0 \sim 2^{32}-1$	unsigned32	4 字节
E[n] Latch Value CH1	编码器探针输入通道 1 锁存值	$0 \sim 2^{32}-1$	unsigned32	4 字节
E[n] Speed	编码器速度	$-2^{31} \sim 2^{31}-1$	signed32	4 字节

## 上行数据说明:

- ◆ **编码器探针输入信号通道 E[n] Input CH0/CH1 (Latch)**  
每路编码器配 2 路探针输入通道，表明对应的探针输入通道输入信号的有无。  
探针输入通道锁存功能未开启时，可作为普通数字量输入通道使用。
- ◆ **编码器普通输入信号通道 E[n] Input CH2**  
每路编码器配 1 路普通数字量输入通道，表明对应的 DI 通道输入信号的有无。
- ◆ **编码器探针输入通道锁存完成标志位 E[n] Latched Flag CH0/CH1**  
1 路编码器配 2 路探针输入通道，探针输入通道完成一次锁存后，标志位将发生 0->1 或 1->0 的翻转。  
例 1：编码器 0 探针输入通道 1 锁存完成标志位为 0，完成一次锁存后，标志位变为 1，再完成一次锁存后，标志位变为 0。
- ◆ **编码器计数值 E[n] Count Value**  
编码器计数值为对应编码器当前的计数值大小，数值范围为  $0 \sim 2^{32}-1$ 。
- ◆ **编码器探针输入通道锁存值 E[n] Latch Value CH0/CH1**  
每路编码器配备 2 路探针输入通道，通过对探针输入通道输入满足设定条件的信号，可以快速锁存对应编码器当前的计数值，因此锁存值的数值范围与计数值一样，数值范围为  $0 \sim 2^{32}-1$ 。
- ◆ **编码器速度 E[n] Speed**  
编码器速度为编码器输入通道的脉冲速度大小，数值范围为  $-2^{31} \sim 2^{31}-1$ 。

## 7.1.2 下行数据

下行指令 20 字节 (每个编码器 10 字节, 编码器[n]取值 0~1)				
名称	含义	取值范围	数据类型	长度
E[n] Enable	编码器计数使能	0: 失能	bool	1 位 bit0
		1: 使能		
E[n] Z Phase Clear Enable	编码器 Z 相清零使能	0: 失能	bool	1 位 bit1
		1: 使能		
E[n] Count Clear	编码器计数值清零	0: 失能	bool	1 位 bit2
		1: 使能		
E[n] Compare Output CH0 Enable	编码器比较输出通道 0 使能	0: 失能	bool	1 位 bit3
		1: 使能		
E[n] Compare Output CH1 Enable	编码器比较输出通道 1 使能	0: 失能	bool	1 位 bit4
		1: 使能		
E[n] Compare Output CH0 Direction	编码器比较输出通道 0 比较方向	0: 递减比较	bool	1 位 bit5
		1: 递增比较		
E[n] Compare Output CH1 Direction	编码器比较输出通道 1 比较方向	0: 递减比较	bool	1 位 bit6
		1: 递增比较		
E[n] Compare Output CH0 Mode	编码器比较输出通道 0 触发模式	0: 单次触发	bool	1 位 bit7
		1: 重复触发		
E[n] Compare Output CH1 Mode	编码器比较输出通道 1 触发模式	0: 单次触发	bool	1 位 bit0
		1: 重复触发		
E[n] Output CH0 (Compare)	编码器输出通道 0 (比较输出)	0: 输出高电平 24V	bool	1 位 bit1
		1: 输出低电平 0V		
E[n] Output CH1 (Compare)	编码器输出通道 1 (比较输出)	0: 输出高电平 24V	bool	1 位 bit2
		1: 输出低电平 0V		
E[n] Output CH2	编码器输出通道 2 (普通输出)	0: 输出高电平 24V	bool	1 位 bit3
		1: 输出低电平 0V		
E[n] Output CH3	编码器输出通道 3 (普通输出)	0: 输出高电平 24V	bool	1 位 bit4
		1: 输出低电平 0V		
E[n] Latch CH0 Enable	编码器探针输入通道 0 锁存使能	0: 失能	bool	1 位 bit5
		1: 使能		
E[n] Latch CH1 Enable	编码器探针输入通道 1 锁存使能	0: 失能	bool	1 位 bit6
		1: 使能		
E[n] Compare Value CH0	编码器比较输出通道 0 设定值	0~2 <sup>32</sup> -1	unsigned32	4 字节
E[n] Compare Value CH1	编码器比较输出通道 1 设定值	0~2 <sup>32</sup> -1	unsigned32	4 字节

## 下行数据说明:

### ◆ 编码器计数使能 E[n] Enable

编码器计数使能置为 0 则为失能，置为 1 则为使能。

### ◆ 编码器 Z 相清零使能 E[n] Z Phase Clear Enable

编码器 Z 相清零使能置为 0 则为失能，置为 1 则为使能。

Z 相清零使能后，通过检测编码器的 Z 相信号，来对当前计数值进行清零。编码器每转动一圈，会产生一个 Z 相脉冲，计数值清零一次。

编码器的物理分辨率为编码器转动一圈所输出的脉冲数量，计数倍率×物理分辨率为单圈计数的最大值。Z 相清零功能开启，计数值递增或递减时，编码器每转动一圈，计数值清零一次。

### ◆ 编码器计数值清零 E[n] Count Clear

边沿控制，当检测到该位从 0 置 1 时，对应的编码器计数值清零。如果设置了编码器计数初始值时，计数值同样置为 0。

### ◆ 编码器比较输出--通道使能 E[n] Compare Output CH0/CH1 Enable

编码器比较输出使能置为 0 则为失能，置为 1 则为使能。

比较输出通道功能未使能时，可作为普通数字量输出通道使用。

注意：比较输出使能前必须确保比较输出通道未输出，否则输出状态下使能比较输出会导致一直有输出。

详见 [7.2.3 比较输出功能](#)。

### ◆ 编码器比较输出--通道比较方向 E[n] Compare Output CH0/CH1 Direction

编码器比较输出通道比较方向置为 0 为递减比较，即计数值从大到小的方向；置为 1 为递增比较，即计数值从小到大的方向。

### ◆ 编码器比较输出--通道触发模式 E[n] Compare Output CH0/CH1 Mode

编码器比较输出通道触发模式可设置为：0（单次触发），1（重复触发）。

单次触发即比较输出功能使能后，计数值满足条件时触发一次脉冲输出，之后不再比较，再次触发比较输出需重新使能比较输出功能。

重复触发即比较输出功能使能后，计数值满足条件时触发一次脉冲输出，之后会立即开始下一次比较，但在比较输出脉冲时间内不会再次重新开始一段时间的脉冲输出。在比较输出触发一段时间的脉冲完成后，满足比较输出条件将会再次触发脉冲输出。详见 [7.2.3 比较输出功能](#)。

### ◆ 编码器输出通道（比较输出） E[n] Output CH0/CH1 (Compare)

比较输出通道功能未使能时，可作为普通数字量输出通道使用。数字量通道输出（NPN 型输出）：置“0”则输出高电平 24V，置“1”则输出低电平 0V。

比较输出成立时，将翻转此引脚电平，故可通过先设定该位再使能比较输出，来设置比较输出对应的无/有效电平。

### ◆ 编码器输出通道（普通输出） E[n] Output CH2/CH3

数字量通道输出（NPN 型输出）：置“0”则输出高电平 24V，置“1”则输出低电平 0V。

◆ **编码器探针输入通道锁存使能 E[n] Latch CH0/CH1 Enable**

编码器输入锁存通道使能标志位设置为 1 则锁存功能使能，设置为 0 则锁存功能失能。

◆ **编码器比较输出通道设定值 E[n] Compare Value CH0/CH1**

编码器比较输出通道设定值与编码器计数范围一致，范围为  $0 \sim 2^{32}-1$ 。

比较输出功能使能后，模块会对比当前计数值与设定值是否一致。当比较方向与比较设定值均一致时，对应比较输出通道会输出一个时间可调的脉冲。详见 [7.2.3 比较输出功能](#)。

## 7.2 配置参数定义

模块配置一共有 23 个参数，两路编码器有 11 个配置参数相同且独立配置，有 1 个配置参数为两路编码器共用（共用参数下表中已标绿），以编码器 0 为例介绍配置参数，如下表所示。**注：配置参数均在编码器下次使能时生效。**

功能	参数名	取值范围	默认值
编码器 0 脉冲模式	E0 Pulse Mode	0: ABZ (AB 正交)	0
		1: Pul+Dir (方向脉冲)	
		2: CW/CCW (双脉冲)	
编码器 0 滤波	E0 Filter Level	0~15 级	7
编码器 0 计数倍率	E0 Count Ratio	MUL_1、2、4 (只在 AB 正交模式下生效)	MUL_1
编码器 0 计数范围	E0 Count Range	0: $2^{32}$ ( $0 \sim 2^{32}-1$ )	0
		1: Resolution×Multiple (0~环形计数分辨率×计数倍率-1)	
编码器 0 环形计数分辨率	E0 Count Resolution	1~65535	1
编码器 0 计数方向	E0 Count Direction	0: Forward (正向)	0
		1: Backward (反向)	
编码器 0 计数初始值	E0 Initial Value	$0 \sim 2^{32}-1$	0
编码器 0 探针模式	E0 Latch Mode	0: CH0 Single, CH1 Single 通道 0 单次、通道 1 单次	0
		1: CH0 Repeat, CH1 Single 通道 0 重复、通道 1 单次	
		2: CH0 Single, CH1 Repeat 通道 0 单次、通道 1 重复	
		3: CH0 Repeat, CH1 Repeat 通道 0 重复、通道 1 重复	
编码器 0 探针触发边沿	E0 Latch Edge	0: CH0 Raising, CH1 Raising 通道 0 上升沿、通道 1 上升沿	0
		1: CH0 Falling, CH1 Raising 通道 0 下降沿、通道 1 上升沿	
		2: CH0 Raising, CH1 Falling 通道 0 上升沿、通道 1 下降沿	
		3: CH0 Falling, CH1 Falling 通道 0 下降沿、通道 1 下降沿	
编码器 0 比较输出通道 0 脉冲时间	E0 Compare Output Time CH0	1~65535 (单位: ms)	10
编码器 0 比较输出通道 1 脉冲时间	E0 Compare Output Time CH1	1~65535 (单位: ms)	10
掉电存储使能	Power Down Storage	0: OFF 关闭	1
		1: ON 开启	

## 7.2.1 编码器计数功能

编码器计数参数包括**编码器脉冲模式**、**滤波**、**计数倍率**、**计数范围**、**环形计数分辨率**、**计数方向**和**计数初始值** 7 项参数。

**编码器脉冲模式**：编码器计数支持的输入脉冲模式有 AB 正交模式，方向脉冲模式和 CW/CCW 模式。

**编码器滤波**：编码器滤波三种脉冲模式下均有效，滤波共 16 个等级（0~15），等级 0 表示无滤波，等级 15 表示滤波程度最大。编码器滤波参数默认为等级 7，可根据需要进行配置。

**编码器计数倍率**：编码器计数倍率仅在 AB 正交脉冲模式下生效。

**编码器计数范围**：编码器的计数范围可以设置为  $0 \sim 2^{32}-1$  或  $0 \sim \text{环形计数分辨率} \times \text{计数倍率}-1$ ，前者适用于绝大多数情况，后者适用于编码器无 Z 相信号，但依然需要用于单圈计数的情况。

**编码器环形计数分辨率**：环形计数分辨率用作设定编码器的计数范围，设置范围为 1~65535。

**注意**：此处的**环形计数分辨率**不同于**编码器本身的物理分辨率**。当**分辨率设置为 0 时，计数范围设置为 1 即  $0 \sim \text{环形计数分辨率} \times \text{计数倍率}-1$ ，环形计数不生效。**

**编码器计数方向**：编码器计数方向默认为 0 为正向计数；置为 1 时在编码器重新使能后，将对编码器进行反向计数。

**编码器计数初始值**：编码器的计数初始值支持配置，在编码器重新使能后自动生效。计数初始值的设置范围为  $0 \sim 2^{32}-1$ 。注意：当掉电存储功能使能时，计数初始值无效，编码器计数初始值均为 0。当计数初始值大于环形计数最大值时，环形计数不生效。

**例 1**：编码器 0 脉冲模式置为 AB 正交模式，编码器的计数范围选择  $0 \sim \text{环形计数分辨率} \times \text{计数倍率}-1$ ，环形计数分辨率设置为 50000，计数倍率为 4，计数方向为正向，计数初始值为 0，则计数范围为  $0 \sim 200000$ 。模块接入一个物理分辨率为 1000 的编码器，开始计数后，计数值从 0 开始递增，编码器转动一圈计数值  $1000 \times 4 = 4000$ ，达到 200000 后回到 0 继续计数。

## 7.2.2 探针功能

探针功能参数包括**探针模式**和**探针触发边沿**两项参数。每路编码器配备 2 路探针输入通道，通过对探针输入通道输入对应信号，可以锁存对应编码器的计数值。

**探针模式**：探针模式参数可配置编码器每个探针功能通道为单次/连续模式。

探针功能通道配置为单次模式，则探针功能使能后，通道输入满足设定条件的信号时，可锁存一次计数值；后续再次输入满足设定条件的信号时，不再进行锁存，除非重新使能该探针功能通道。

探针功能通道配置为连续模式，则探针功能使能后，每次通道输入满足设定条件的信号，均可锁存一次计数值，即可多次锁存计数值。

**探针触发边沿**：通过探针触发边沿参数可配置编码器每个探针功能通道为上升沿/下降沿触发。每路编码器的两个探针功能通道锁存触发信号可单独配置，锁存数值可以单独显示。

探针输入通道通过 COM 端兼容 PNP/NPN 信号。当 COM 端接入 0V 时，输入信号为 PNP 型，输入高电平 24V 信号有效，输入低电平 0V 信号无效；当 COM 端接入 24V 时，输入信号为 NPN 型，输入低电平 0V 信号有效，输入高电平 24V 信号无效。

上升沿触发表示探针输入通道从无效信号到有效信号触发，下降沿触发表示从有效信号到无效信号触发。

### 7.2.3 比较输出功能

**比较输出功能**通过对比较输出通道使能、比较输出设定值、比较方向、单次/重复触发模式和比较输出通道脉冲时间进行配置，当编码器的计数值达到设定值且满足比较方向时，对应的比较输出通道会输出一个时间可调的脉冲，可调的时间即为比较输出脉冲时间。比较输出功能的脉冲输出响应速度可达 10us 级别。

比较输出功能配置参数包括**编码器比较输出通道脉冲时间**，可配置的时间范围为 1~65535ms。

每路编码器配备 2 路比较输出通道，比较输出通道使能、比较输出设定值、比较方向和单次/重复触发模式均可在下行数据中进行设置。当比较输出通道功能未使能时，比较输出通道可作为普通数字量输出使用。

**例 1：**编码器 0 的比较输出通道 1 作为普通数字量输出时输出值置为 0（NPN 型输出，此时输出为 24V），通道指示灯为熄灭状态。

编码器 0 比较输出通道 1 设定值设置为 1000，比较方向设置为递增比较，比较输出触发模式为单次触发，比较输出通道 1 脉冲时间配置为 5s，比较输出通道 1 功能使能后，当编码器 0 的计数值从小到大（满足比较方向）达到 1000 时，比较输出通道 1 将作为比较输出通道输出，状态发生翻转，由原本的高电平输出变为低电平输出，脉冲输出时间为 5s，通道指示灯将常亮 5s。5s 后恢复高电平输出，通道指示灯熄灭。计数值再次满足比较输出设定值和比较方向时，由于比较输出触发模式为单次触发，比较输出通道无反应。

**例 2：**编码器 0 的比较输出通道 1 作为普通数字量输出时输出值置为 1（NPN 型输出，此时输出为 0V），通道指示灯为常亮状态。

编码器 0 比较输出通道 1 设定值设置为 1000，比较方向设置为递减比较，比较输出触发模式为重复触发，比较输出通道 1 脉冲时间配置为 5s，比较输出通道 1 功能使能后，当编码器 0 的计数值从小到大（不满足比较方向）达到 1000 时，比较输出通道 1 无反应；当编码器 0 的计数值从大到小（满足比较方向）达到 1000 时，比较输出通道将作为比较输出通道输出，状态发生翻转，由原本的低电平输出变为高电平输出，脉冲输出时间为 5s，通道指示灯将熄灭 5s。5s 后恢复低电平输出，通道指示灯常亮。

比较输出触发模式为重复触发，脉冲输出时间 5s 内计数值再次满足比较输出设定值和比较方向时，比较输出通道不会改变脉冲输出状态，仍继续完成 5s 脉冲输出。5s 后再次满足比较条件时，状态将再次发生翻转，由原本的高电平输出变为低电平输出，脉冲输出时间为 5s，通道指示灯将熄灭 5s。比较输出重复触发以此类推。

### 7.2.4 掉电存储功能

掉电存储使能参数开启时，在系统断电情况下可存储编码器计数值。默认为 1 为掉电存储功能开启，置为 0 则掉电存储功能关闭。

当掉电存储功能使能时，编码器计数初始值无效，编码器计数初始值均为 0。

## 7.3 使用案例

### ◆ 编码器 0 输入 AB 正交脉冲，脉冲数量 40000 个，编码器 0 探针输入通道 0 进行锁存

- a. 对配置参数进行配置;
  - a) 编码器 0 脉冲模式设置为 AB 正交脉冲模式，即 E0 Pulse Mode 设置为 0: ABZ;
  - b) 编码器 0 计数倍率设置为 4 倍，即 E0 Count Ratio 设置为 MUL\_4;
  - c) 编码器 0 计数范围设置为 0~环形计数分辨率×计数倍率-1，即 E0 Count Range 设置为 1: Resolution×Multiple;
  - d) 编码器 0 环形计数分辨率设置为 20000，即 E0 Count Resolution 设置为 20000;
  - e) 编码器 0 计数方向设置为正向计数，即 E0 Count Direction 设置为 0: Forward;
  - f) 编码器 0 计数初始值设置为 0，即 E0 Initial Value 设置为 0;
  - g) 编码器 0 探针模式设置为通道 0 单次、通道 1 单次，即 E0 Latch Mode 设置为 0: CH0 Single, CH1 Single;
  - h) 编码器 0 探针触发边沿设置为通道 0 上升沿、通道 1 上升沿，即 E0 Latch Edge 设置为 0: CH0 Raising, CH1 Raising;
- b. 设置编码器 0 计数使能，编码器 0 探针输入通道 0 锁存使能;
  - a) 下行数据 E0 Enable 设置为 1;
  - b) 下行数据 E0 Latch CH0 Enable 设置为 1;
- c. 编码器 0 开始输入脉冲，编码器 0 探针输入通道 0 输入有效信号。

### ◆ 编码器 0 输入方向脉冲，脉冲数量 40000 个，编码器 0 比较输出通道 0 进行比较输出

- a. 对配置参数进行配置;
  - a) 编码器 0 脉冲模式设置为方向脉冲模式，即 E0 Pulse Mode 设置为 1: Pul+Dir;
  - b) 编码器 0 计数范围设置为 0~ $2^{32}-1$ ，即 E0 Count Range 设置为 0:  $2^{32}$ ;
  - c) 编码器 0 计数方向设置为正向计数，即 E0 Count Direction 设置为 0: Forward;
  - d) 编码器 0 计数初始值设置为 0，即 E0 Initial Value 设置为 0;
  - e) 编码器 0 比较输出通道 0 脉冲时间设置为 10s，即 E0 Compare Output Time CH0 设置为 10000;
- b. 设置编码器 0 计数使能，编码器 0 比较输出通道 0 设置比较设定值、比较方向和比较模式并进行使能;
  - a) 下行数据 E0 Enable 设置为 1;
  - b) 下行数据 E0 Compare Value CH0 设置为 1000;
  - c) 下行数据 E0 Compare Output CH0 Direction 设置为 1 递增比较;
  - d) 下行数据 E0 Compare Output CH0 Mode 设置为 1 重复触发;
  - e) 下行数据 E0 Compare Output CH0 Enable 设置为 1 使能;
- c. 编码器 0 开始输入脉冲。

## 7.4 模块组态说明

### 7.4.1 在 TwinCAT3 软件环境下的应用

#### 1、准备工作

- 硬件环境

- 模块型号 XB6S-PL20D
- EtherCAT 耦合器，端盖  
本说明以 XB6S-EC2002 耦合器为例
- 计算机一台，预装 TwinCAT3 软件
- EtherCAT 专用屏蔽电缆
- 编码器等设备
- 开关电源一台
- 模块安装导轨及导轨固定件
- 设备配置文件

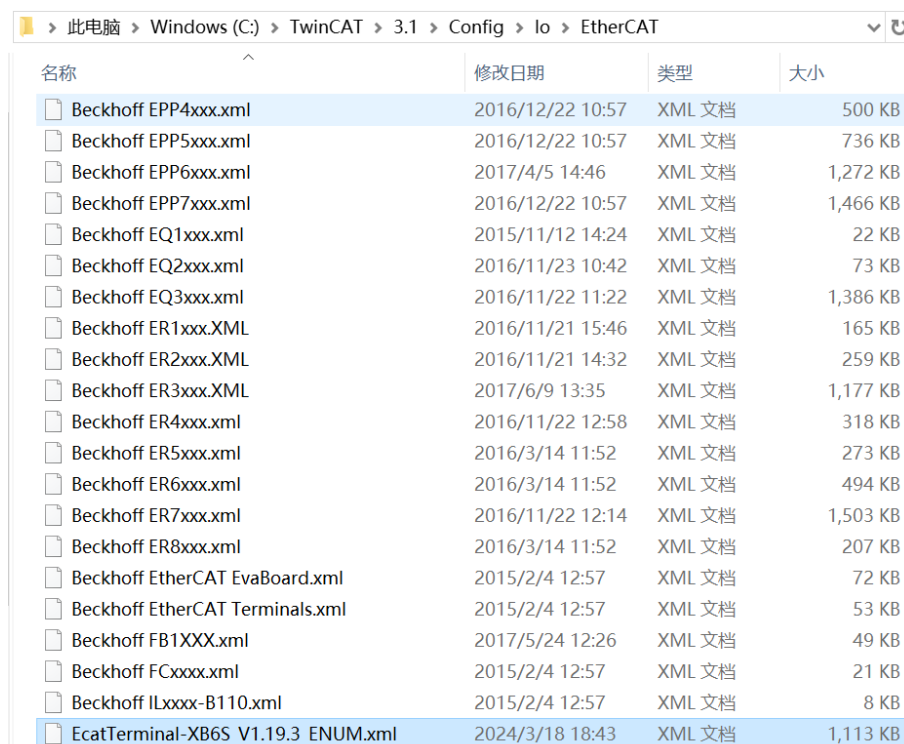
配置文件获取地址：<https://www.solidotech.com/cn/resources/configuration-files>

- 硬件组态及接线

请按照“[5 安装和拆卸](#)”“[6 接线](#)”要求操作

#### 2、预置配置文件

将 ESI 配置文件 (EcatTerminal-XB6S\_V1.19.3\_ENUM.xml) 放置于 TwinCAT 的安装目录“C:\TwinCAT\3.1\Config\Io\EtherCAT”下，如下图所示。



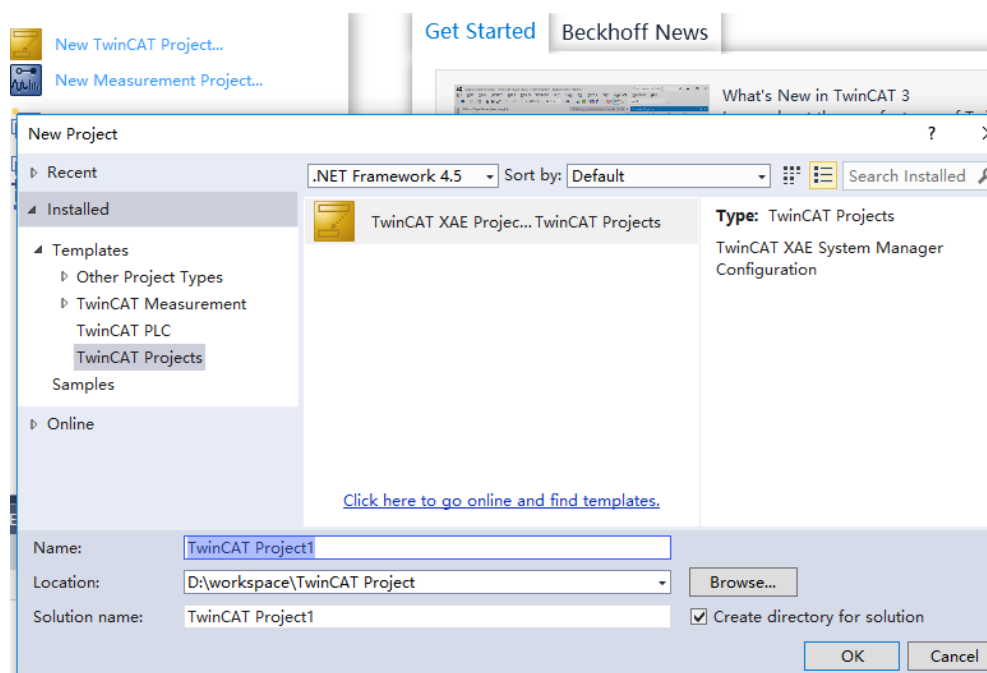
名称	修改日期	类型	大小
Beckhoff EPP4xxx.xml	2016/12/22 10:57	XML 文档	500 KB
Beckhoff EPP5xxx.xml	2016/12/22 10:57	XML 文档	736 KB
Beckhoff EPP6xxx.xml	2017/4/5 14:46	XML 文档	1,272 KB
Beckhoff EPP7xxx.xml	2016/12/22 10:57	XML 文档	1,466 KB
Beckhoff EQ1xxx.xml	2015/11/12 14:24	XML 文档	22 KB
Beckhoff EQ2xxx.xml	2016/11/23 10:42	XML 文档	73 KB
Beckhoff EQ3xxx.xml	2016/11/22 11:22	XML 文档	1,386 KB
Beckhoff ER1xxx.XML	2016/11/21 15:46	XML 文档	165 KB
Beckhoff ER2xxx.XML	2016/11/21 14:32	XML 文档	259 KB
Beckhoff ER3xxx.XML	2017/6/9 13:35	XML 文档	1,177 KB
Beckhoff ER4xxx.xml	2016/11/22 12:58	XML 文档	318 KB
Beckhoff ER5xxx.xml	2016/3/14 11:52	XML 文档	273 KB
Beckhoff ER6xxx.xml	2016/3/14 11:52	XML 文档	494 KB
Beckhoff ER7xxx.xml	2016/11/22 12:14	XML 文档	1,503 KB
Beckhoff ER8xxx.xml	2016/3/14 11:52	XML 文档	207 KB
Beckhoff EtherCAT EvaBoard.xml	2015/2/4 12:57	XML 文档	72 KB
Beckhoff EtherCAT Terminals.xml	2015/2/4 12:57	XML 文档	53 KB
Beckhoff FB1XXX.xml	2017/5/24 12:26	XML 文档	49 KB
Beckhoff FCxxxx.xml	2015/2/4 12:57	XML 文档	21 KB
Beckhoff ILxxxx-B110.xml	2015/2/4 12:57	XML 文档	8 KB
EcatTerminal-XB6S_V1.19.3_ENUM.xml	2024/3/18 18:43	XML 文档	1,113 KB

### 3、创建工程

- a. 单击桌面右下角的 TwinCAT 图标，选择 “TwinCAT XAE (VS xxxx) ” ，打开 TwinCAT 软件，如下图所示。

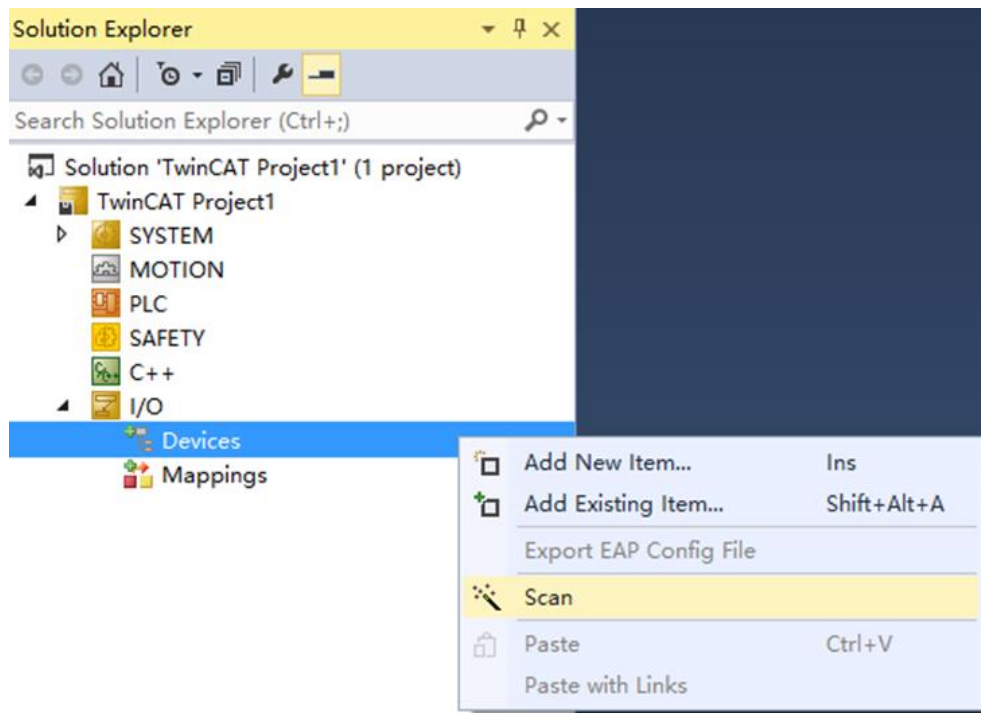


- b. 单击 “New TwinCAT Project” ，在弹窗内 “Name” 和 “Solution name” 分别对应项目名称和解决方案名称，“Location” 对应项目路径，此三项可选择默认，然后单击 “OK” ，项目创建成功，如下图所示。

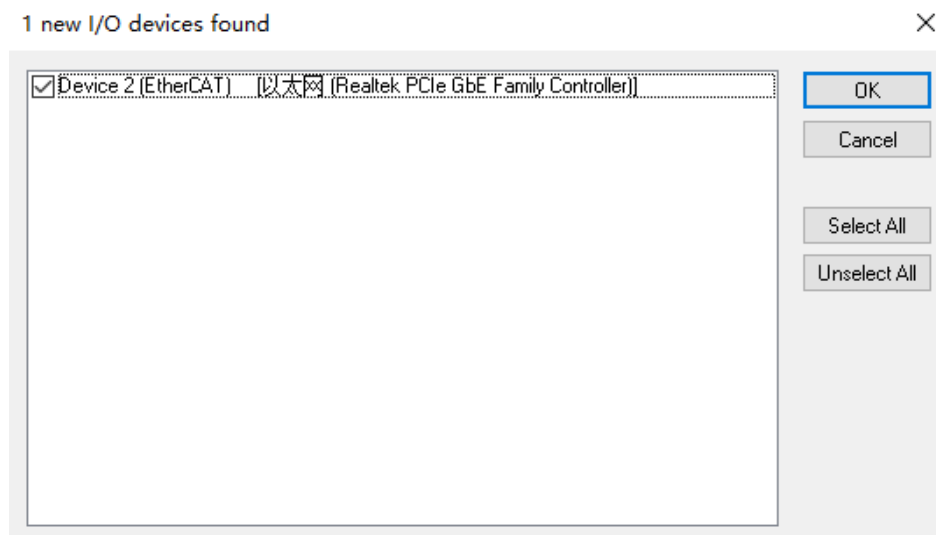


## 4、扫描设备

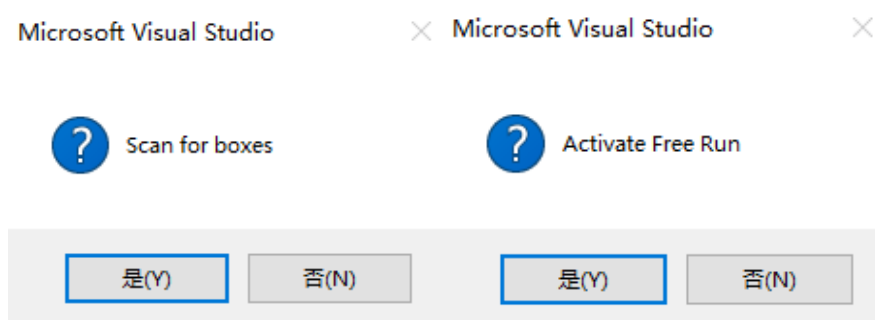
- a. 创建项目后，在 “I/O -> Devices” 下右击 “Scan” 选项，进行从站设备扫描，如下图所示。



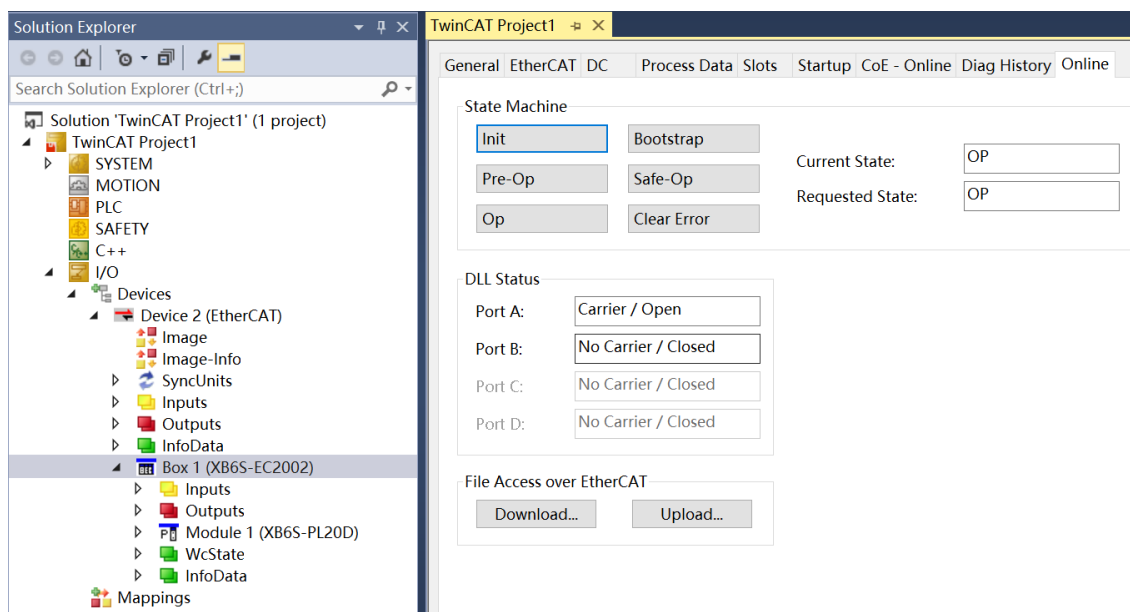
- b. 勾选 “本地连接” 网卡，如下图所示。



- c. 弹窗 “Scan for boxes” ，单击选择 “是” ；弹窗 “Activate Free Run” 单击选择 “是” ，如下图所示。

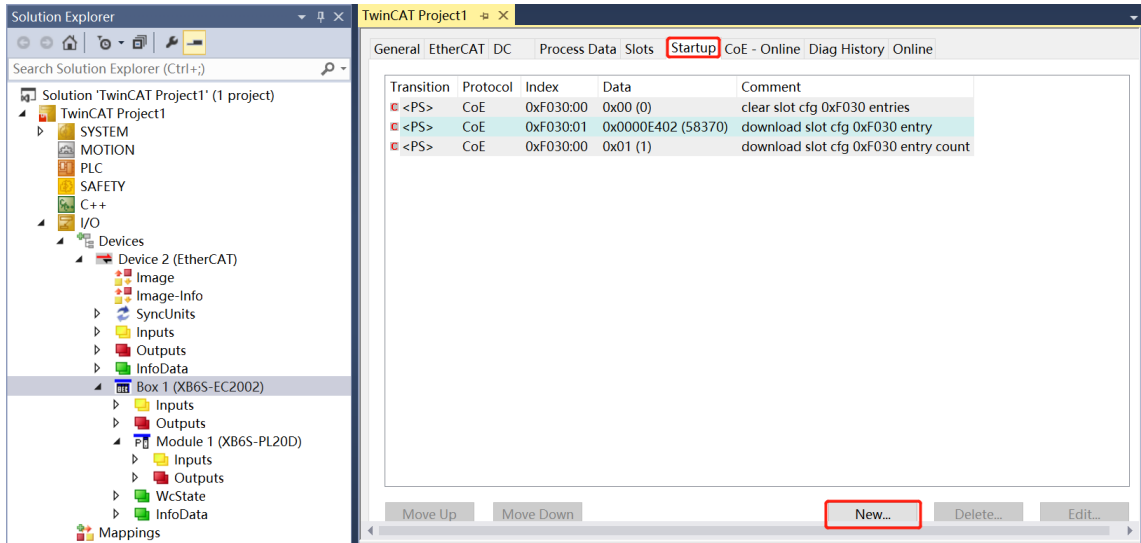


- d. 扫描到设备后，左侧导航树可以看到 Box1 (XB6S-EC2002) 和 Module 1 (XB6S-PL20D) ，在 “Online” 处可以看到 TwinCAT 在 “OP” 状态，可以观察到从站设备 RUN 灯常亮，如下图所示。

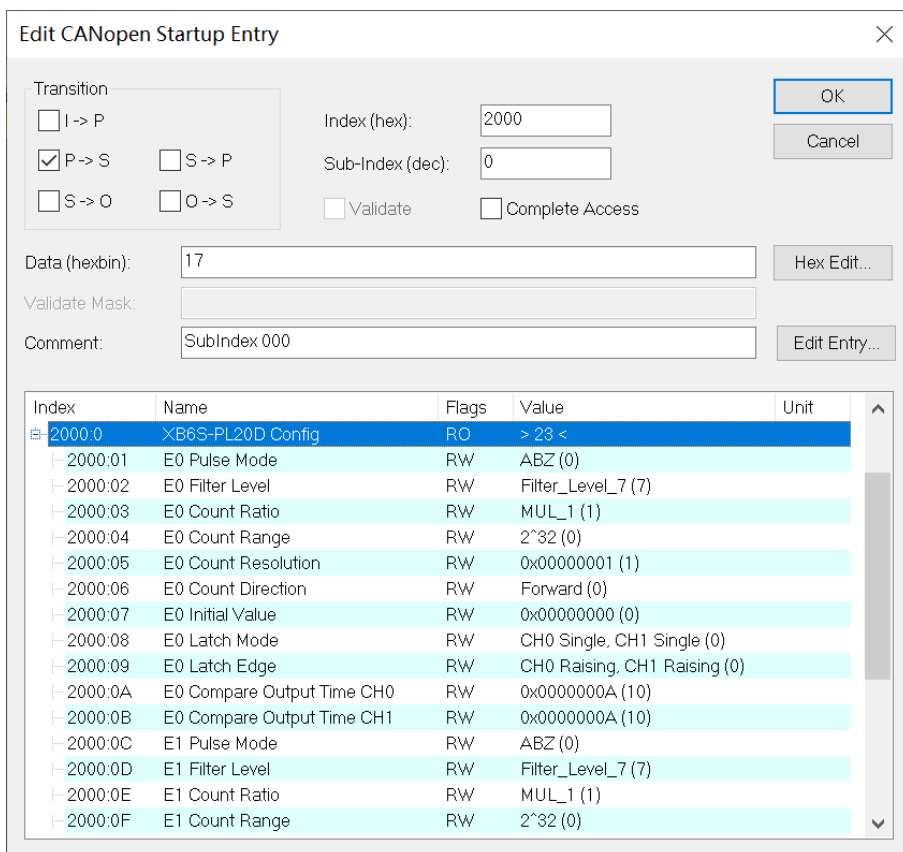


### 5、验证基本功能

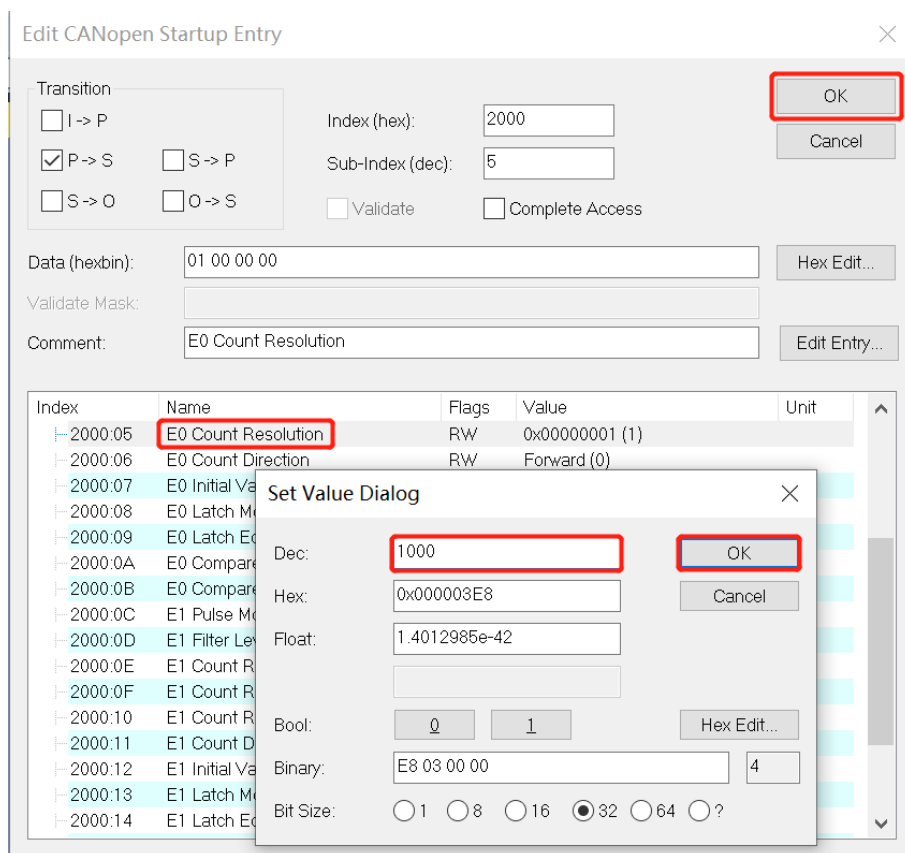
- a. 单击左侧导航树 “Box1 -> Startup -> New” 可以进入配置参数编辑页面，如下图所示。



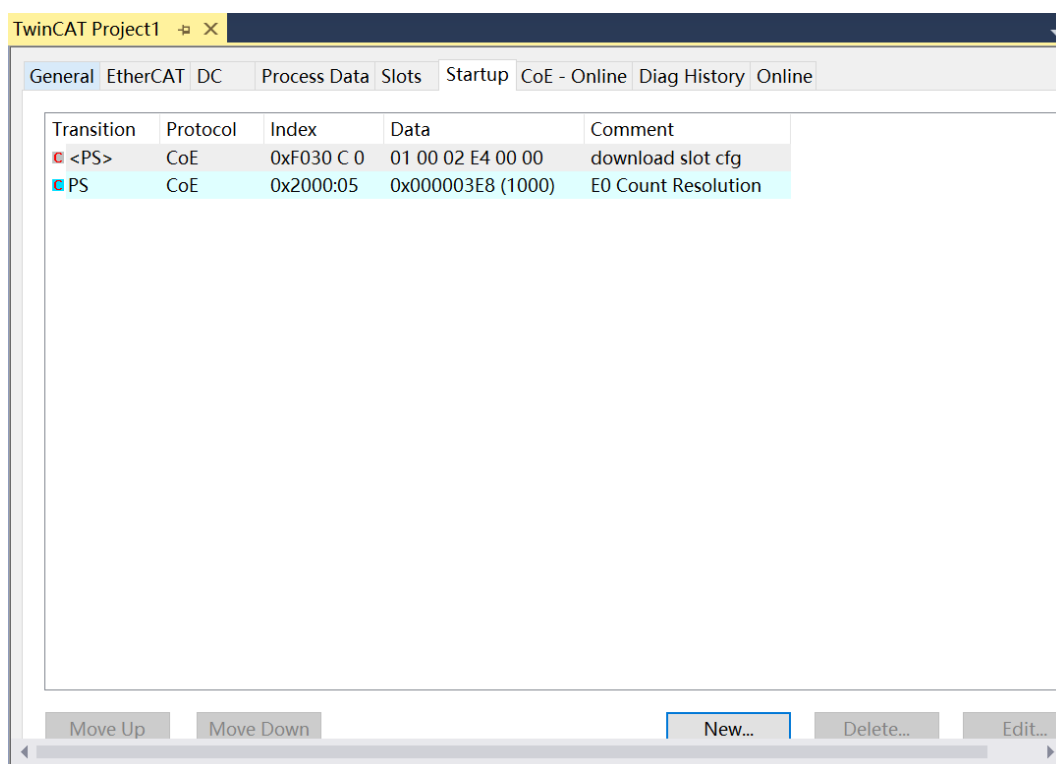
- b. 在 Edit CANopen Startup Entry 弹窗中，单击 Index 2000:0 前面的 “+”，展开配置参数菜单，可以看到 23 个配置参数，点击任意一个参数，可以设置相关的配置，如下图所示。



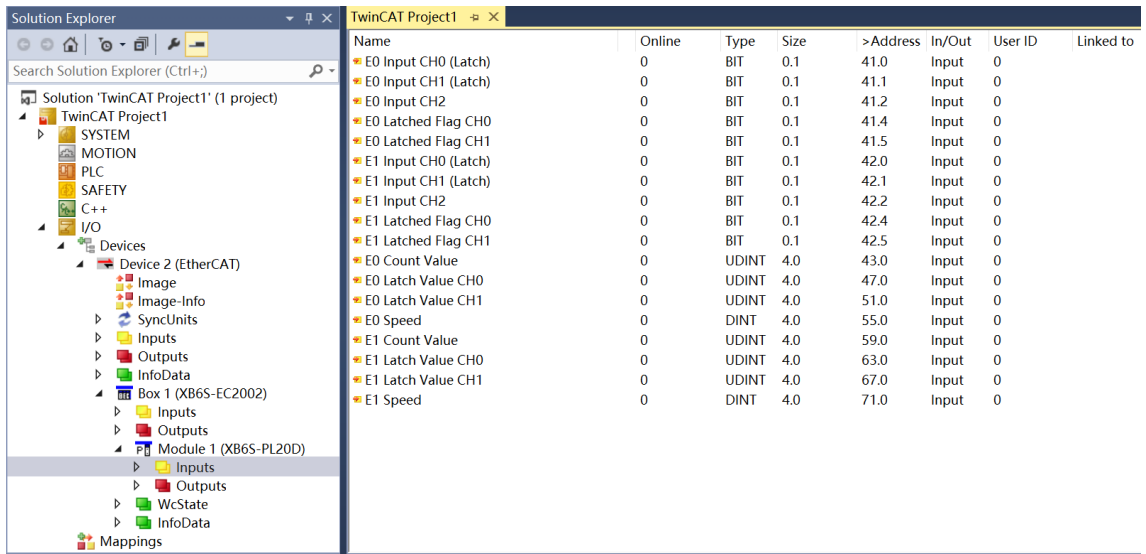
- c. 例如修改编码器 0 环形计数分辨率参数，可以双击“E0 Count Resolution”，修改参数值，如下图所示。



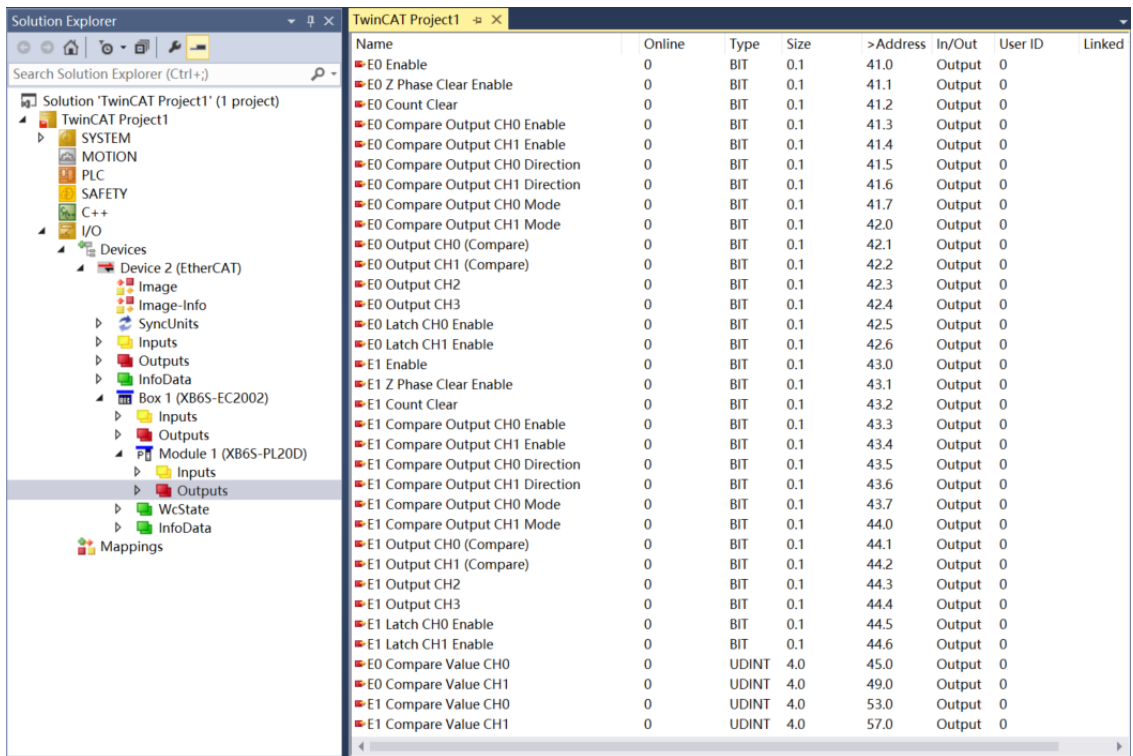
- d. 参数修改完成后，可在 Startup 下方看到修改后的参数项和参数值，如下图所示。参数设置完成后，需进行 Reload 操作及模块重新上电，实现主站自动下发参数设定。



e. 左侧导航树 “Module 1 -> Inputs” 显示模块的上行数据，用于监视模块的输入，如下图所示。



f. 左侧导航树 “Module 1 -> Outputs” 显示模块的下行数据，用于控制模块的输出，如下图所示。



## 模块功能实例

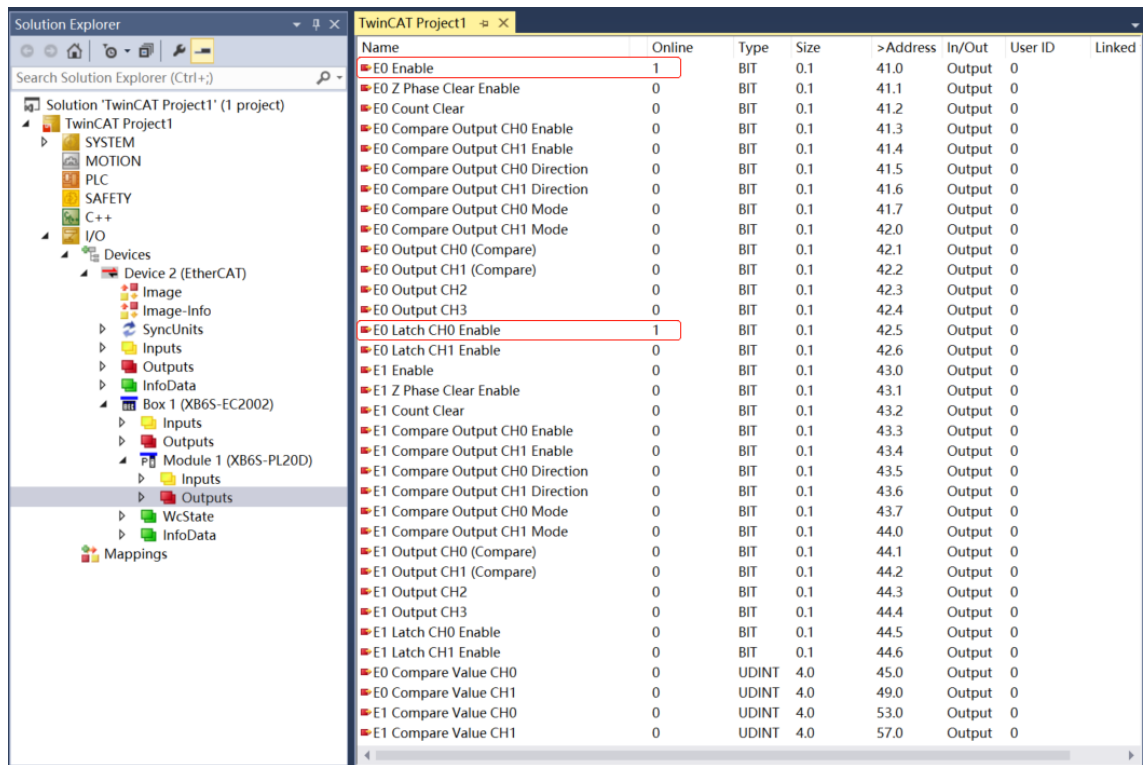
### ◆ 编码器 0 输入 AB 正交脉冲，脉冲数量 40000 个，编码器 0 探针输入通道 0 进行锁存

- a. 对配置参数进行配置，如下图所示。
  - a) 编码器 0 脉冲模式设置为 AB 正交脉冲模式，即 E0 Pulse Mode 设置为 0: ABZ;
  - b) 编码器 0 计数倍率设置为 4 倍，即 E0 Count Ratio 设置为 MUL\_4;
  - c) 编码器 0 计数范围设置为 0~环形计数分辨率×计数倍率-1，即 E0 Count Range 设置为 1: Resolution×Multiple;
  - d) 编码器 0 环形计数分辨率设置为 20000，即 E0 Count Resolution 设置为 20000;
  - e) 编码器 0 计数方向设置为正向计数，即 E0 Count Direction 设置为 0: Forward;
  - f) 编码器 0 计数初始值设置为 0，即 E0 Initial Value 设置为 0;
  - g) 编码器 0 探针模式设置为通道 0 单次、通道 1 单次，即 E0 Latch Mode 设置为 0: CH0 Single, CH1 Single;
  - h) 编码器 0 探针触发边沿设置为通道 0 上升沿、通道 1 上升沿，即 E0 Latch Edge 设置为 0: CH0 Raising, CH1 Raising。

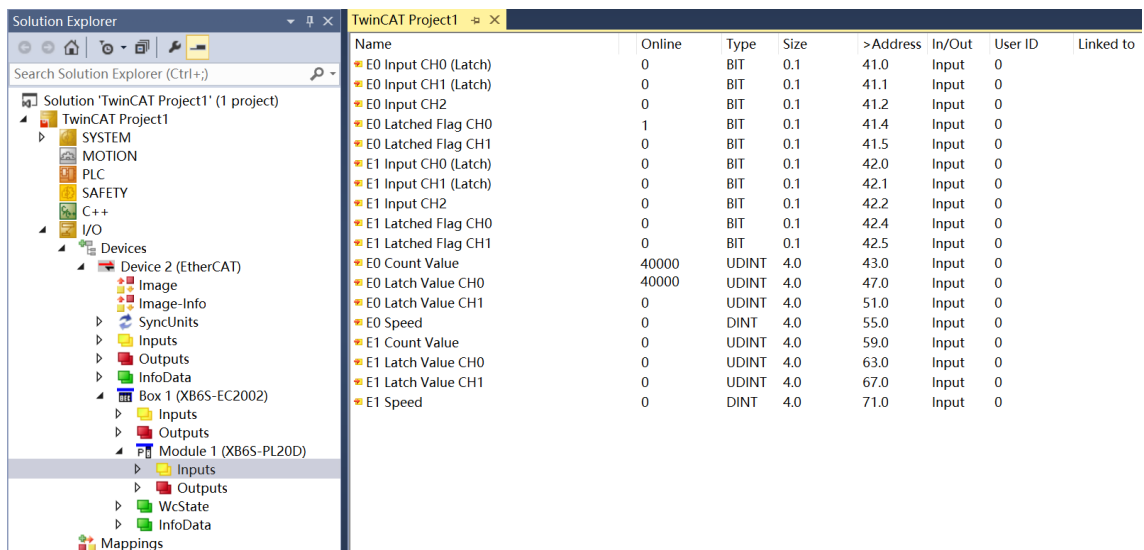
Index	Name	Flags	Value	Unit
2000.0	XB6S-PL20D Config	RO	> 23 <	
2000.01	E0 Pulse Mode	RW	ABZ (0)	
2000.02	E0 Filter Level	RW	Filter_Level_7 (7)	
2000.03	E0 Count Ratio	RW	MUL_4 (4)	
2000.04	E0 Count Range	RW	Resolution* Multiple (1)	
2000.05	E0 Count Resolution	RW	0x00004E20 (20000)	
2000.06	E0 Count Direction	RW	Forward (0)	
2000.07	E0 Initial Value	RW	0x00000000 (0)	
2000.08	E0 Latch Mode	RW	CH0 Single, CH1 Single (0)	
2000.09	E0 Latch Edge	RW	CH0 Raising, CH1 Raising (0)	
2000.0A	E0 Compare Output Time CH0	RW	0x0000000A (10)	
2000.0B	E0 Compare Output Time CH1	RW	0x0000000A (10)	
2000.0C	E1 Pulse Mode	RW	ABZ (0)	
2000.0D	E1 Filter Level	RW	Filter_Level_7 (7)	
2000.0E	E1 Count Ratio	RW	MUL_1 (1)	
2000.0F	E1 Count Range	RW	2^32 (0)	

参数设置完成后，需进行 Reload 操作及模块重新上电，实现主站自动下发参数设定。

- b. 设置编码器 0 计数使能，编码器 0 探针输入通道 0 锁存使能，如下图所示。
- 下行数据 E0 Enable 设置为 1；
  - 下行数据 E0 Latch CH0 Enable 设置为 1。



- c. 编码器 0 开始输入脉冲 40000 个，脉冲计数完成后，编码器 0 探针输入通道 0 输入有效信号，编码器 0 计数值为 40000，探针输入通道 0 锁存值为 40000，编码器探针输入通道 0 锁存完成标志位数值翻转一次为 1，如下图所示。



◆ **编码器 0 输入方向脉冲，脉冲数量 40000 个，编码器 0 比较输出通道 0 进行比较输出**

a. 对配置参数进行配置，如下图所示。

- 编码器 0 脉冲模式设置为方向脉冲模式，即 E0 Pulse Mode 设置为 1: Pul+Dir;
- 编码器 0 计数范围设置为  $0 \sim 2^{32}-1$ ，即 E0 Count Range 设置为 0:  $2^{32}$ ;
- 编码器 0 计数方向设置为正向计数，即 E0 Count Direction 设置为 0: Forward;
- 编码器 0 计数初始值设置为 0，即 E0 Initial Value 设置为 0;
- 编码器 0 比较输出通道 0 脉冲时间设置为 10s，即 E0 Compare Output Time CH0 设置为 10000。

Edit CANopen Startup Entry

Transition:  
 I->P  
 P->S  
 S->O  
 S->P  
 O->S

Index (hex): 2000  
 Sub-Index (dec): 0

Validate  Complete Access

Data (hexbin): 17 Hex Edit...

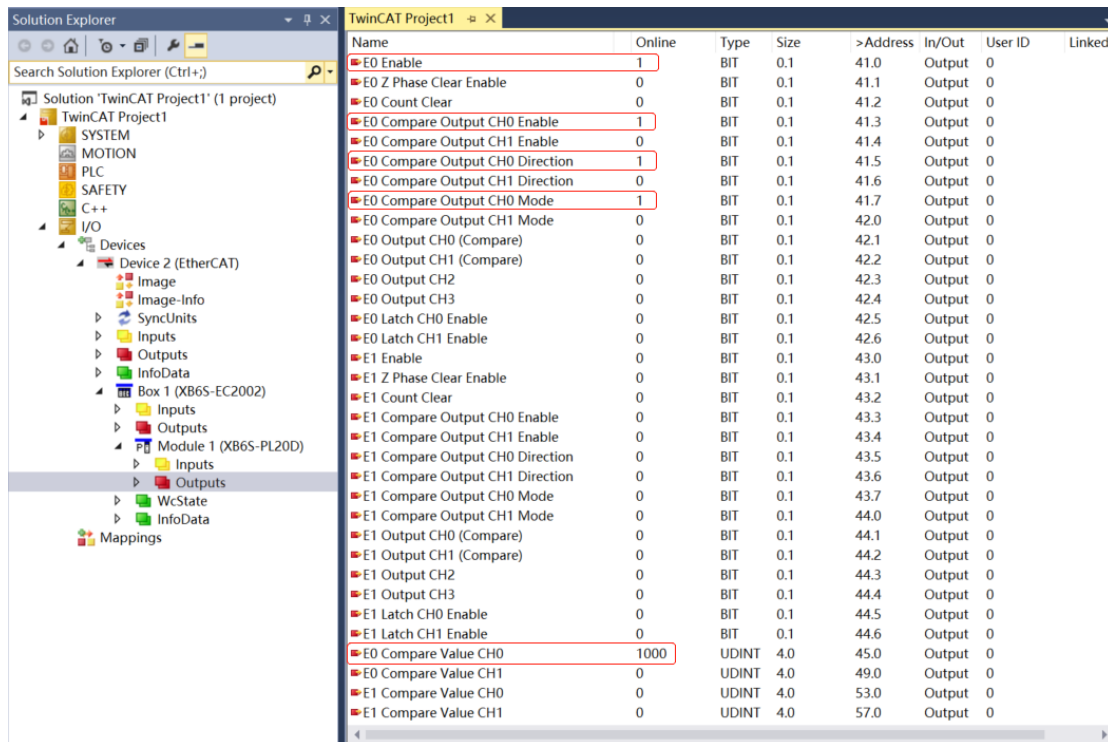
Validate Mask:

Comment: SubIndex 000 Edit Entry...

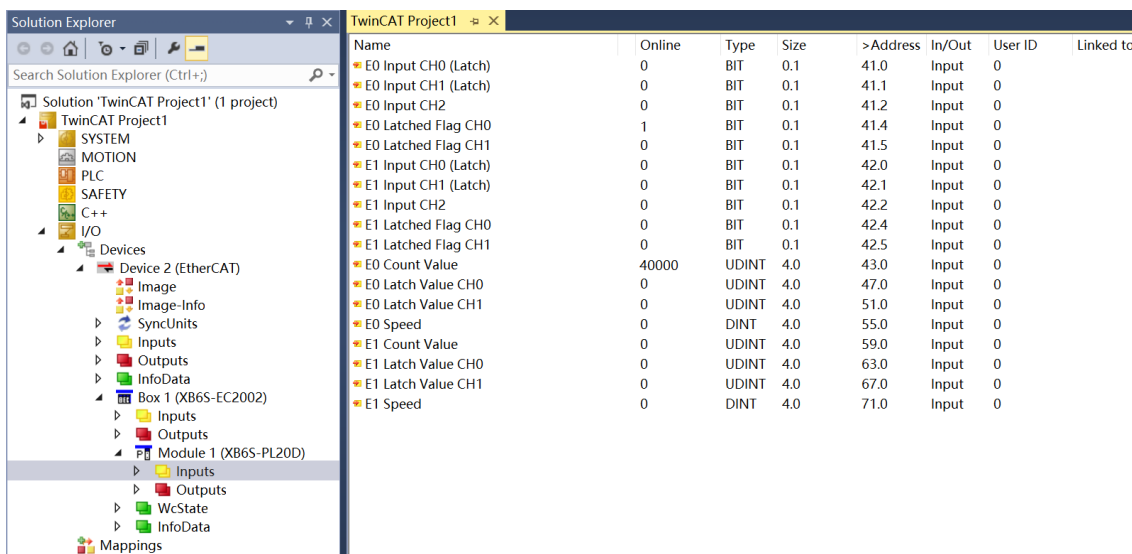
Index	Name	Flags	Value	Unit
2000:0	XB6S-PL20D Config	RO	> 23 <	
2000:01	E0 Pulse Mode	RW	Pul+Dir (1)	
2000:02	E0 Filter Level	RW	Filter_Level_7 (7)	
2000:03	E0 Count Ratio	RW	MUL_1 (1)	
2000:04	E0 Count Range	RW	$2^{32}$ (0)	
2000:05	E0 Count Resolution	RW	0x00000000 (0)	
2000:06	E0 Count Direction	RW	Forward (0)	
2000:07	E0 Initial Value	RW	0x00000000 (0)	
2000:08	E0 Latch Mode	RW	CH0 Single, CH1 Single (0)	
2000:09	E0 Latch Edge	RW	CH0 Raising, CH1 Raising (0)	
2000:0A	E0 Compare Output Time CH0	RW	0x00002710 (10000)	
2000:0B	E0 Compare Output Time CH1	RW	0x0000000A (10)	
2000:0C	E1 Pulse Mode	RW	ABZ (0)	
2000:0D	E1 Filter Level	RW	Filter_Level_7 (7)	
2000:0E	E1 Count Ratio	RW	MUL_1 (1)	
2000:0F	E1 Count Range	RW	$2^{32}$ (0)	

参数设置完成后，需进行 Reload 操作及模块重新上电，实现主站自动下发参数设定。

- b. 设置编码器 0 计数使能，编码器 0 比较输出通道 0 设置比较设定值、比较方向和比较模式并进行使能，如下图所示。
  - a) 下行数据 E0 Enable 设置为 1;
  - b) 下行数据 E0 Compare Value CH0 设置为 1000;
  - c) 下行数据 E0 Compare Output CH0 Direction 设置为 1 递增比较;
  - d) 下行数据 E0 Compare Output CH0 Mode 设置为 1 重复触发;
  - e) 下行数据 E0 Compare Output CH0 Enable 设置为 1 使能。



- c. 编码器 0 开始输入脉冲 40000 个，计数值从 0 往上，达到 1000 时（满足比较设定值和方向），比较输出通道 0 状态发生翻转，由原本的低电平输出变为高电平输出，脉冲输出时间为 10s，通道指示灯将常亮 10s。计数完成后，编码器 0 计数值为 40000，如下图所示。



## 7.4.2 在 Sysmac Studio 软件环境下的应用

### 1、准备工作

#### ● 硬件环境

- 模块型号 XB6S-PL20D
- EtherCAT 耦合器, 端盖  
本说明以 XB6S-EC2002 耦合器为例
- 计算机一台, 预装 Sysmac Studio 软件
- 欧姆龙 PLC 一台, 本说明以型号 NJ301-1100 为例
- EtherCAT 专用屏蔽电缆
- 编码器等设备
- 开关电源一台
- 设备配置文件

配置文件获取地址: <https://www.solidotech.com/cn/resources/configuration-files>

#### ● 硬件组态及接线

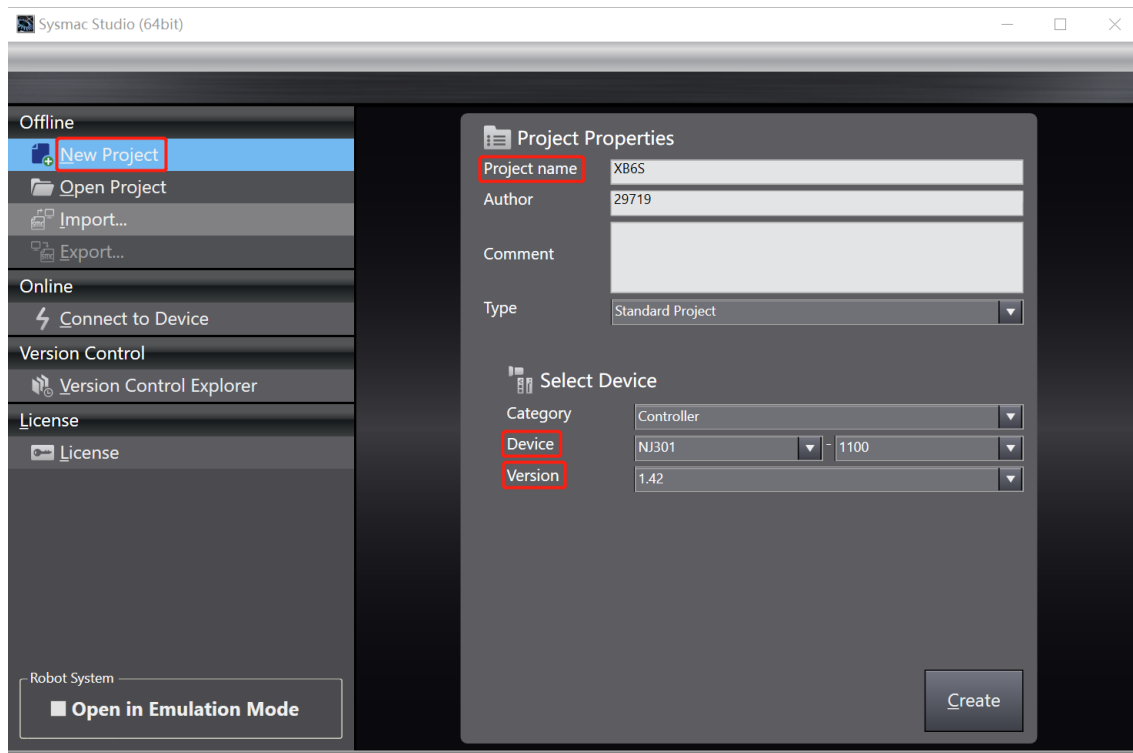
请按照“5 安装和拆卸”和“6 接线”要求操作

#### ● 计算机 IP 要求

设置电脑的 IP 地址和 PLC 的 IP 地址, 确保其在同一网段。

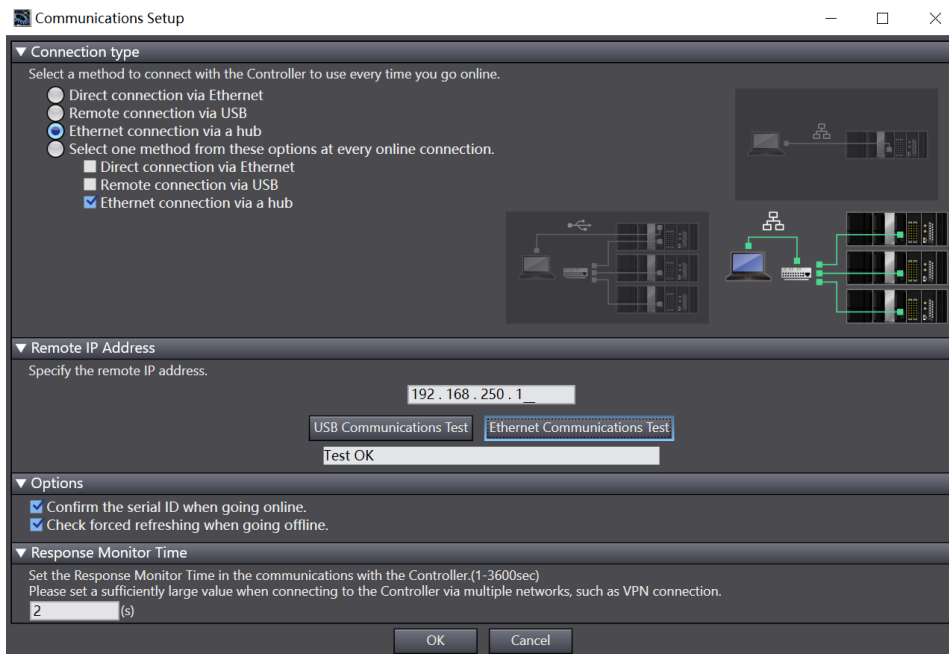
### 2、新建工程

- 打开 Sysmac Studio 软件, 单击“新建工程 New Project”。



- 工程名称: 自定义。
- 选择设备: “设备”选择对应的 PLC 型号, “版本”选择 PLC 对应的版本号。

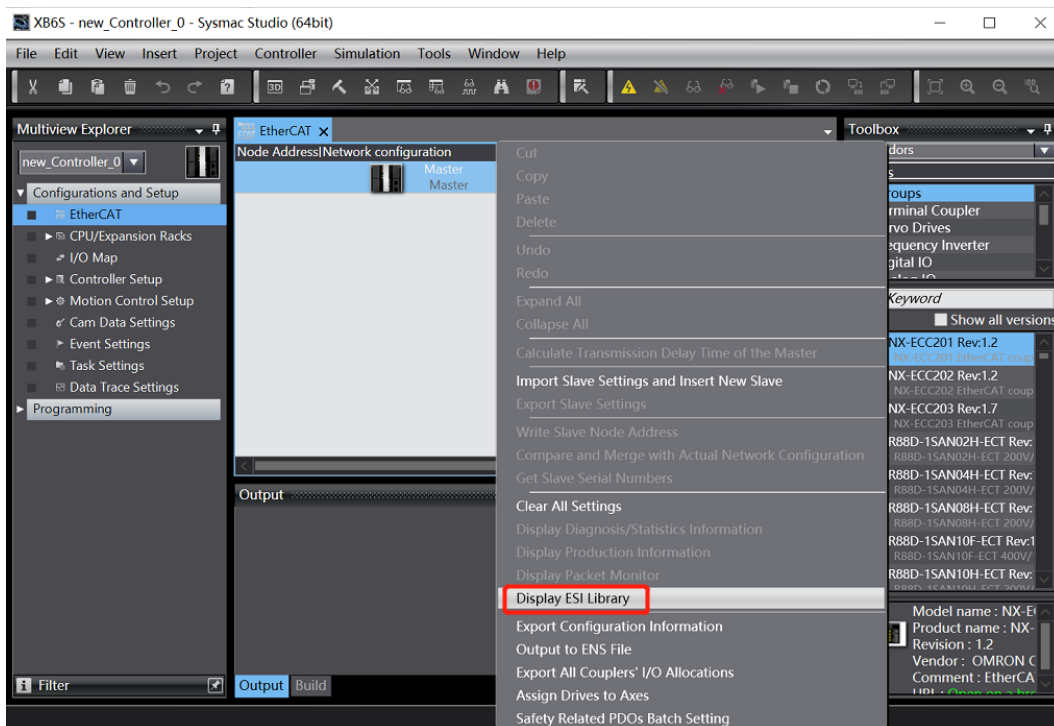
- b. 工程属性输入完成后，单击“创建 Create”。
- c. 单击菜单栏“控制器 Controller -> 通信设置 Communications Setup”，选择在线时每次与控制器连接时使用的的方法，输入“远程 IP 地址 Remote IP Address”，如下图所示。



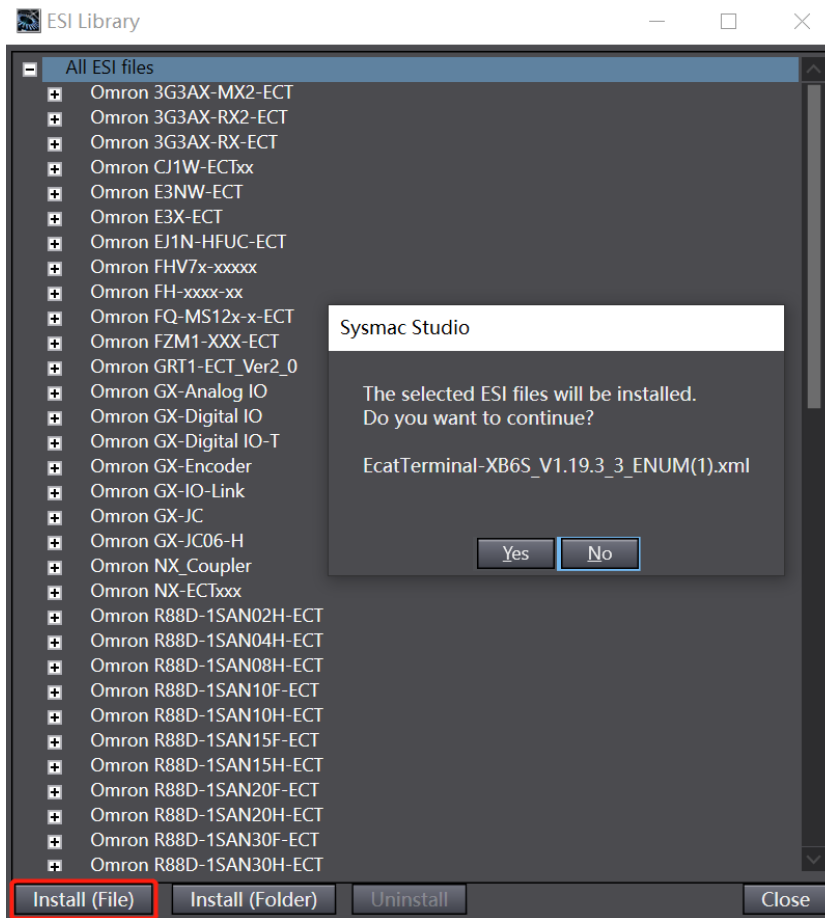
- d. 单击“Ethernet 通信测试”，系统显示测试成功。

### 3、安装 XML 文件

- a. 在左侧导航树展开“配置和设置 Configurations and Setup”，双击“EtherCAT”。
- b. 右击“主设备 Master”，选择“显示 ESI 库 Display ESI Library”，如下图所示。



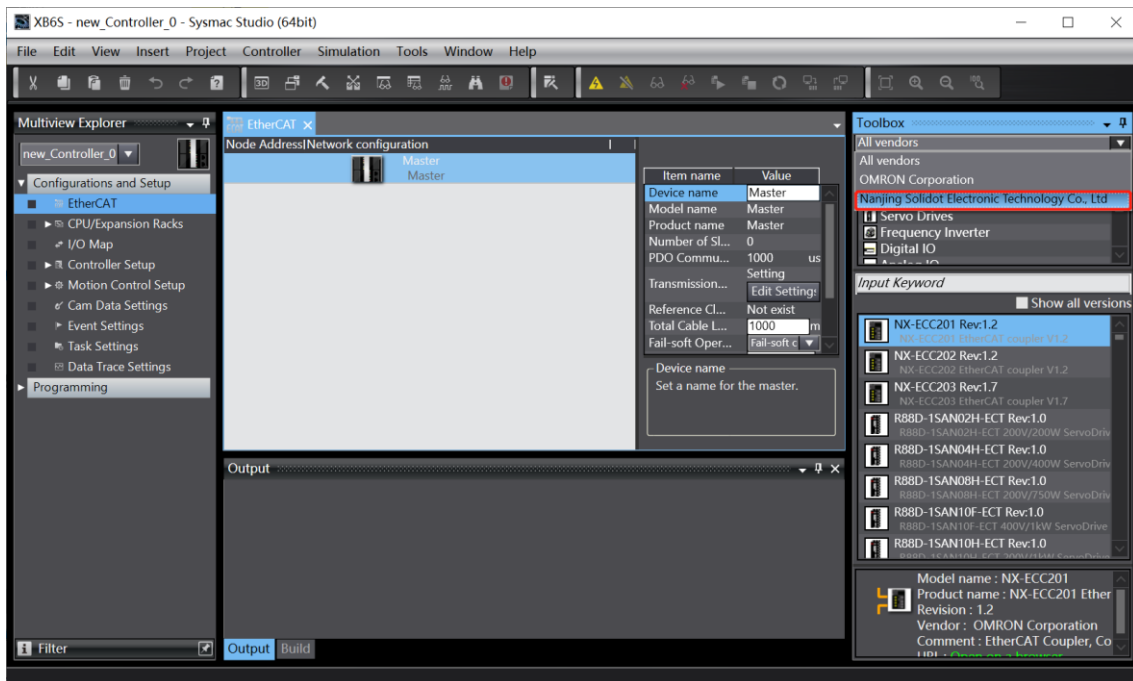
- c. 在弹出的“ESI 库”窗口中单击“安装(文件)Install(File)”，选择模块的 XML 文件路径，单击“是 Yes”完成安装，如下图所示。



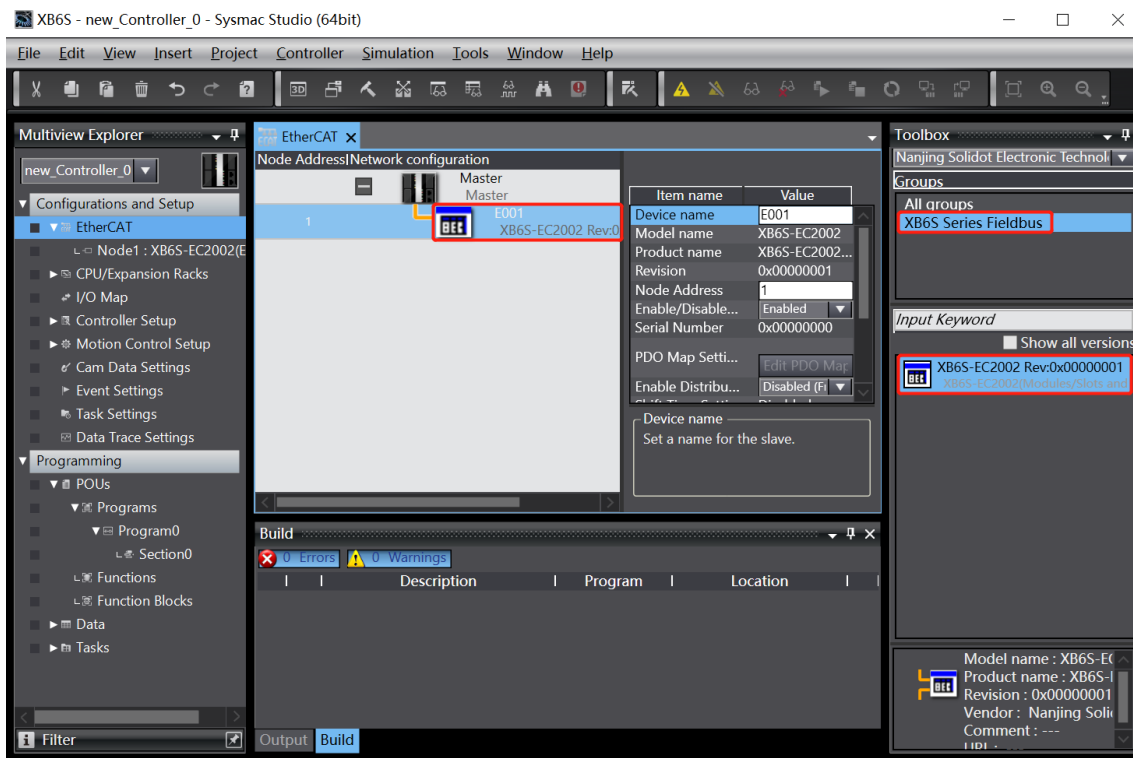
## 4. 添加设备

添加设备有在线扫描和离线添加两种方式，本说明以离线添加为例进行介绍。

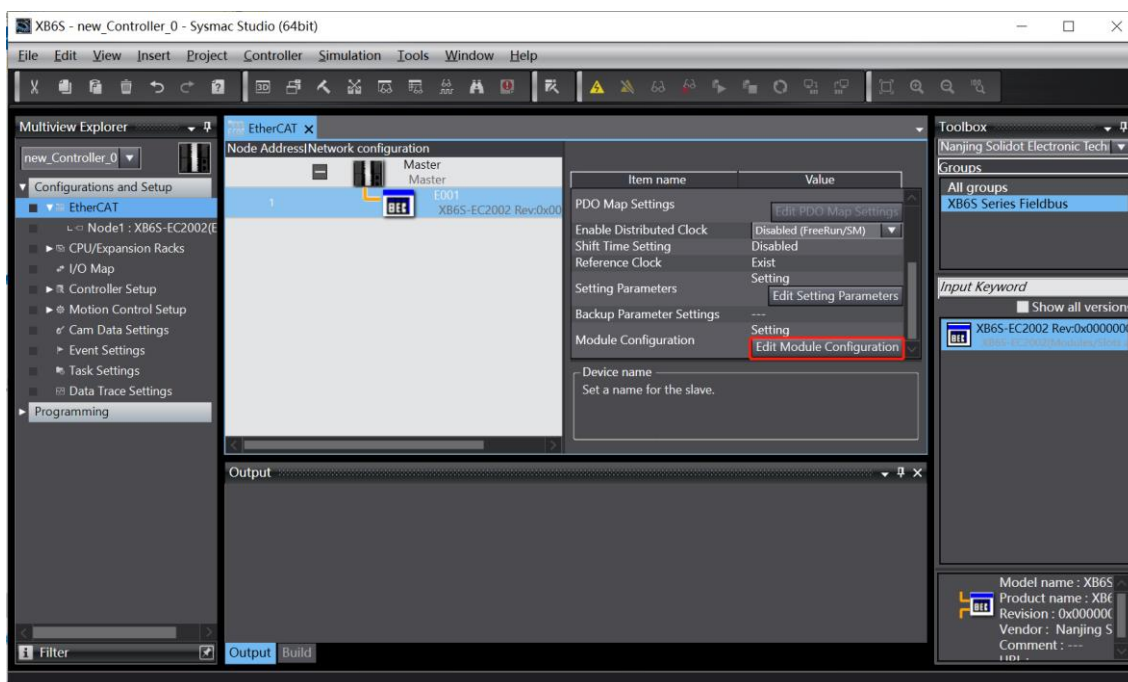
- 在右侧“工具箱”栏下，单击展开全部供应商，选择“Nanjing Solidot Electronic Technology Co., Ltd.”，如下图所示。



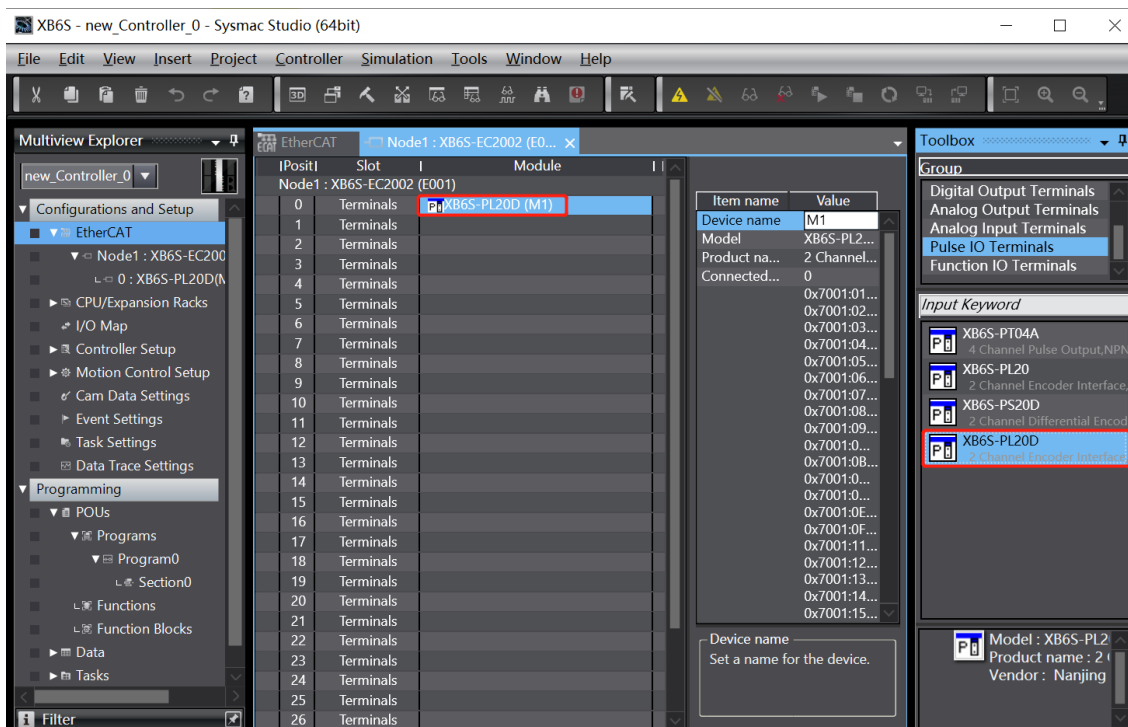
- 单击选择 XB6S Series Fieldbus，双击 XB6S-EC2002 耦合器模块，添加从设备，如下图所示。



- c. 在 EtherCAT 主页面，选中刚添加的 XB6S-EC2002 耦合器模块，选择“编辑模块配置 Edit Module Configuration”，如下图所示。

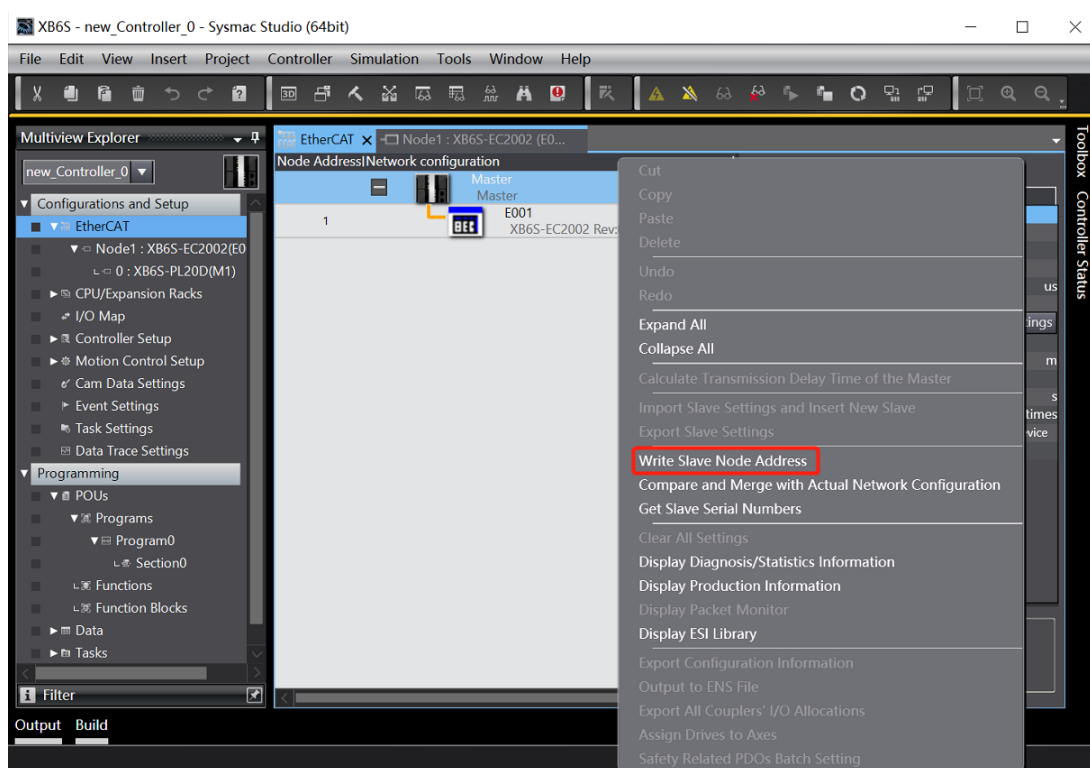


- d. 光标定位到“模块 Module”中，在右侧工具箱模块列表中单击模块，按 I/O 模块组态的顺序，逐个添加 I/O 模块。注意：顺序及型号必须与物理拓扑一致！

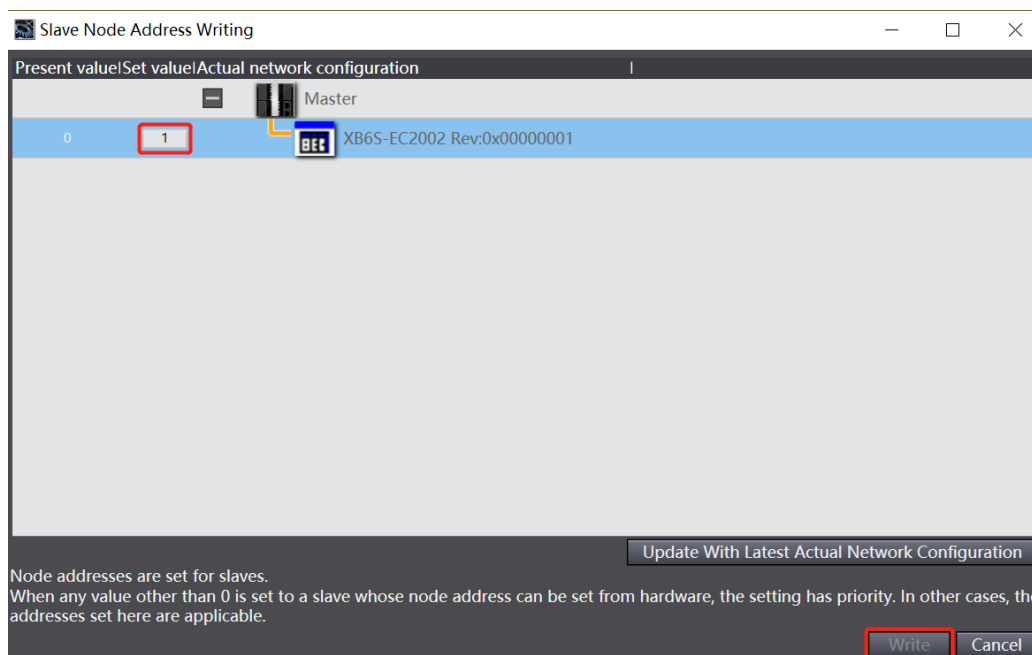


## 5、设置节点地址

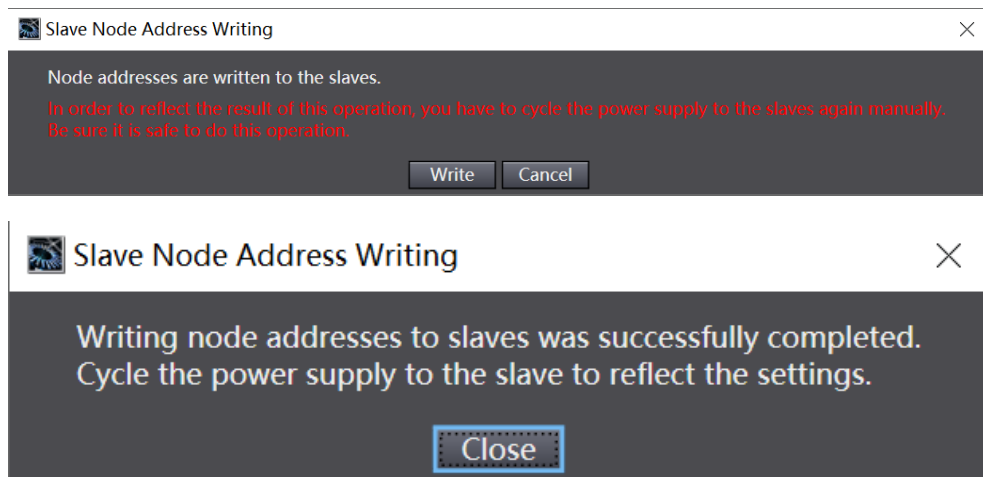
- a. 单击菜单栏“控制器 -> 在线”，将控制器转至在线状态。右击主设备，单击选择“写入从设备节点地址 Write Slave Node Address”，如下图所示。



- b. 在设置节点地址的窗口中，单击设置值下的数值，输入节点地址，单击“写入”，更改从设备节点地址，如下图所示。

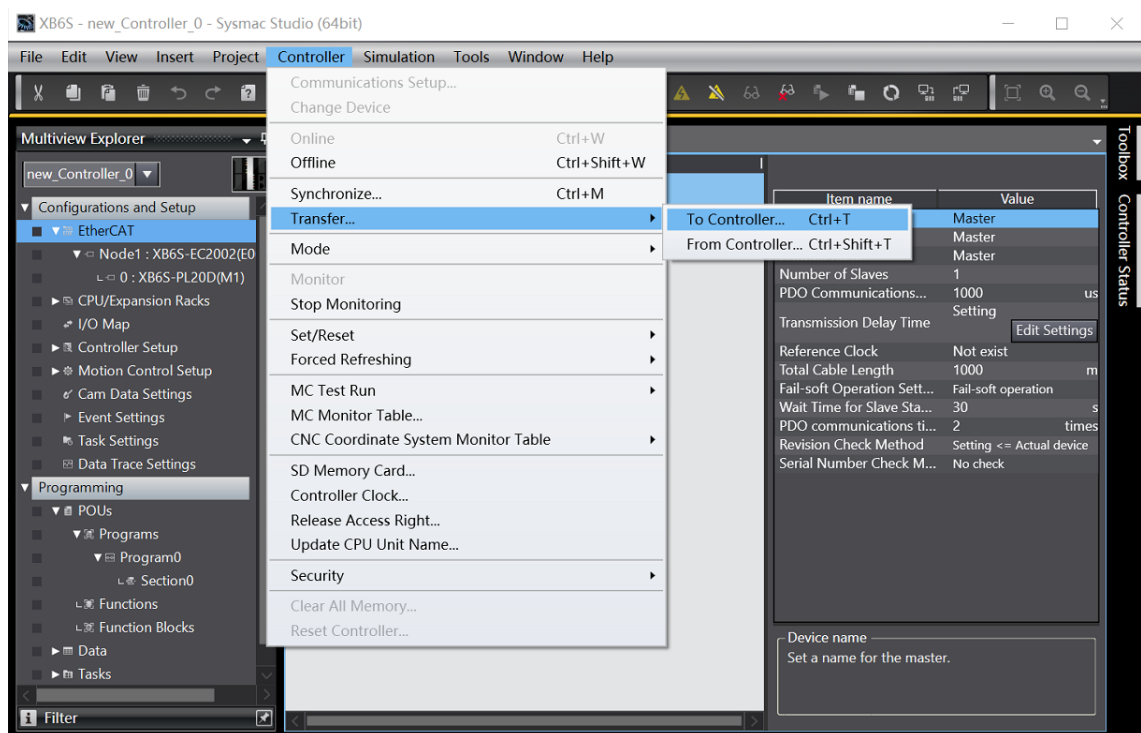


- c. 写入之后，弹出重新上电提示，如下图所示，单击“写入”，再根据提示重启从设备电源。

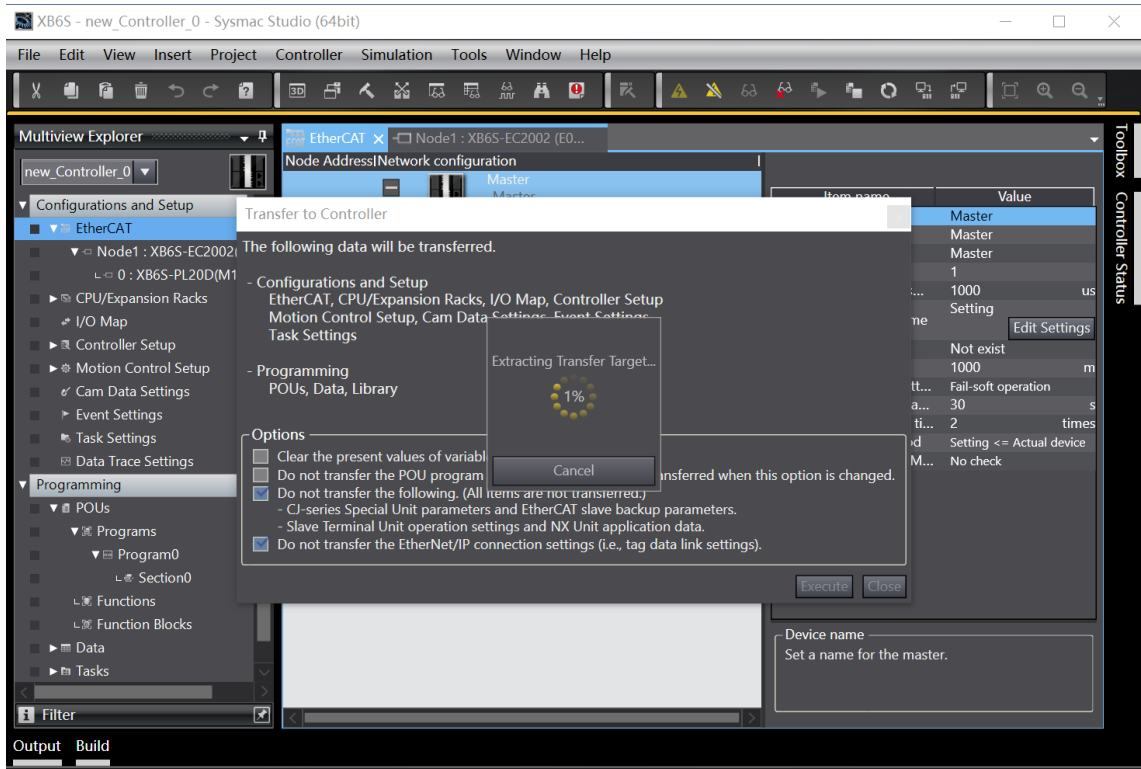


## 6、将组态下载到 PLC

- a. 单击菜单栏“控制器 -> 传送中 (A) -> 传送到控制器 (T)”按钮，如下图所示。

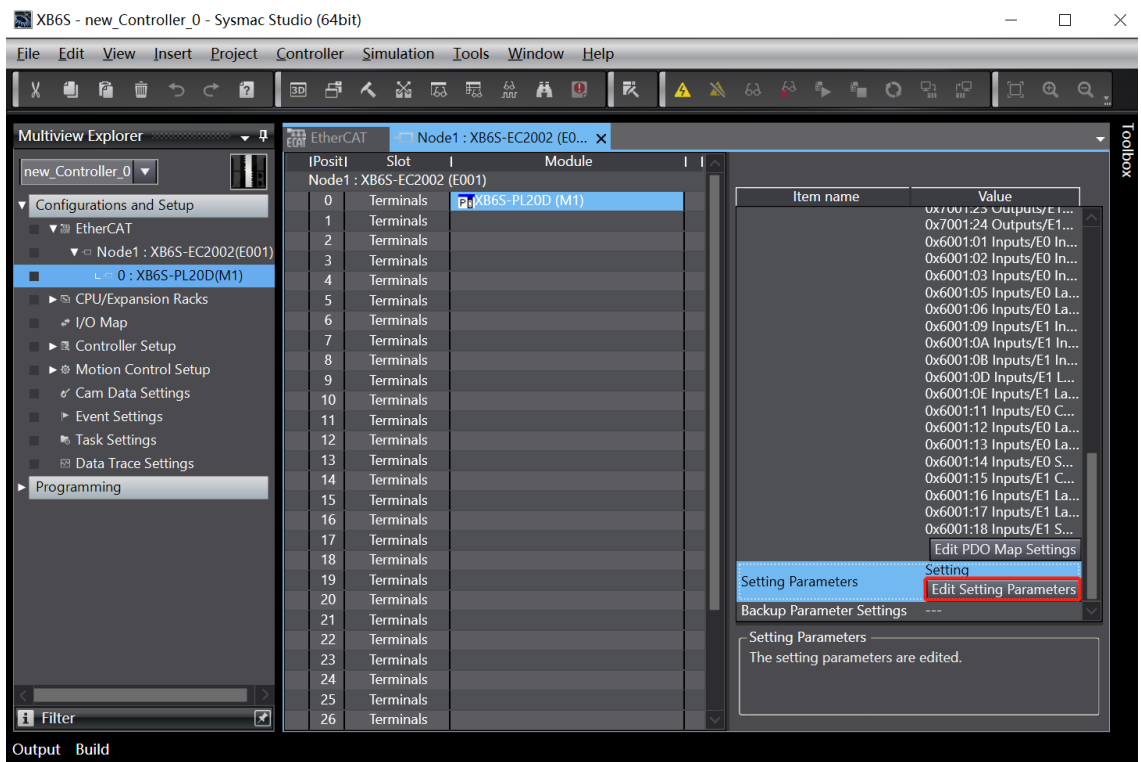


- b. 将组态下载到 PLC，弹出传送确认弹窗，单击“执行”，后续弹窗依次单击“是/确定”，如下图所示，下载完成后，需要重新上电。



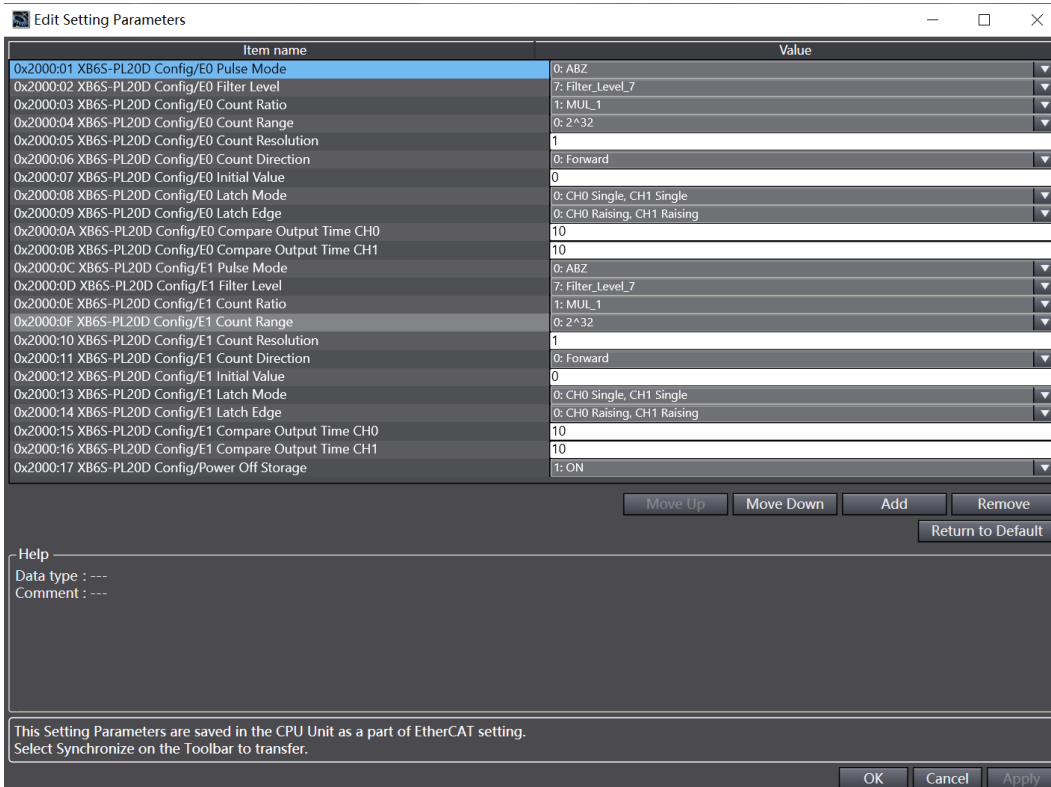
## 7、参数设置

- a. 将组态切换到离线状态，在节点 1 编辑模块配置页面，选择 XB6S-PL20D 模块，单击“编辑初始化参数设置 Edit Setting Parameters”，如下图所示。

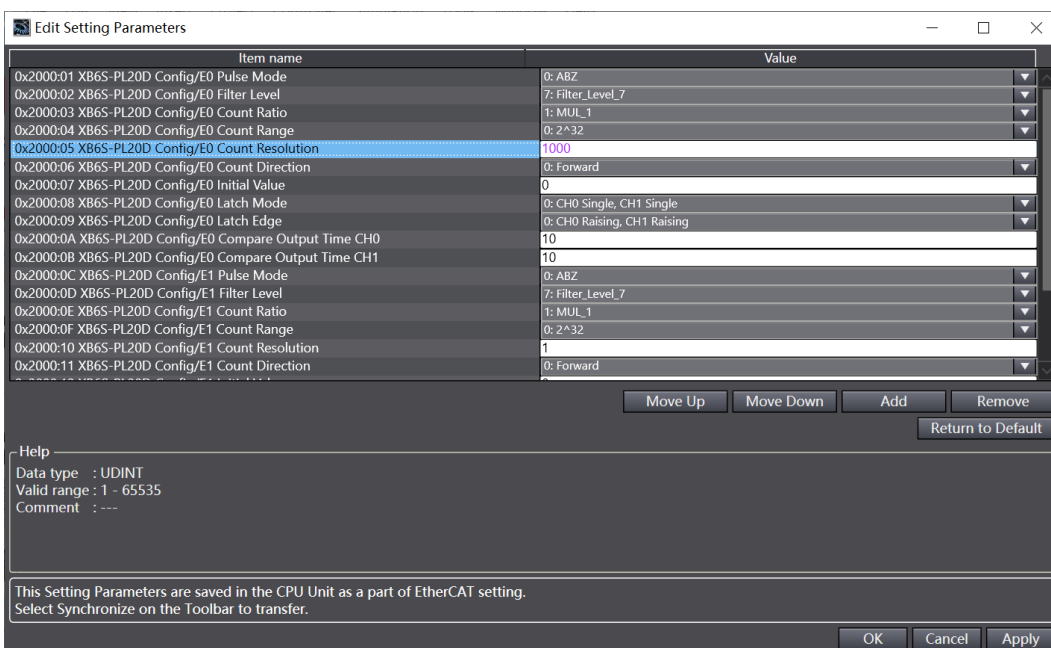


注：若 PLC 固件版本过低，需要用 EC\_CoESDOWrite、EC\_CoESDORead 指令进行 SDO 地址的写入和读取。

- b. 在 XB6S-PL20D 参数设置页面，可以看到 23 个配置参数，点击任意一个参数，可以设置相关的配置，如下图所示。

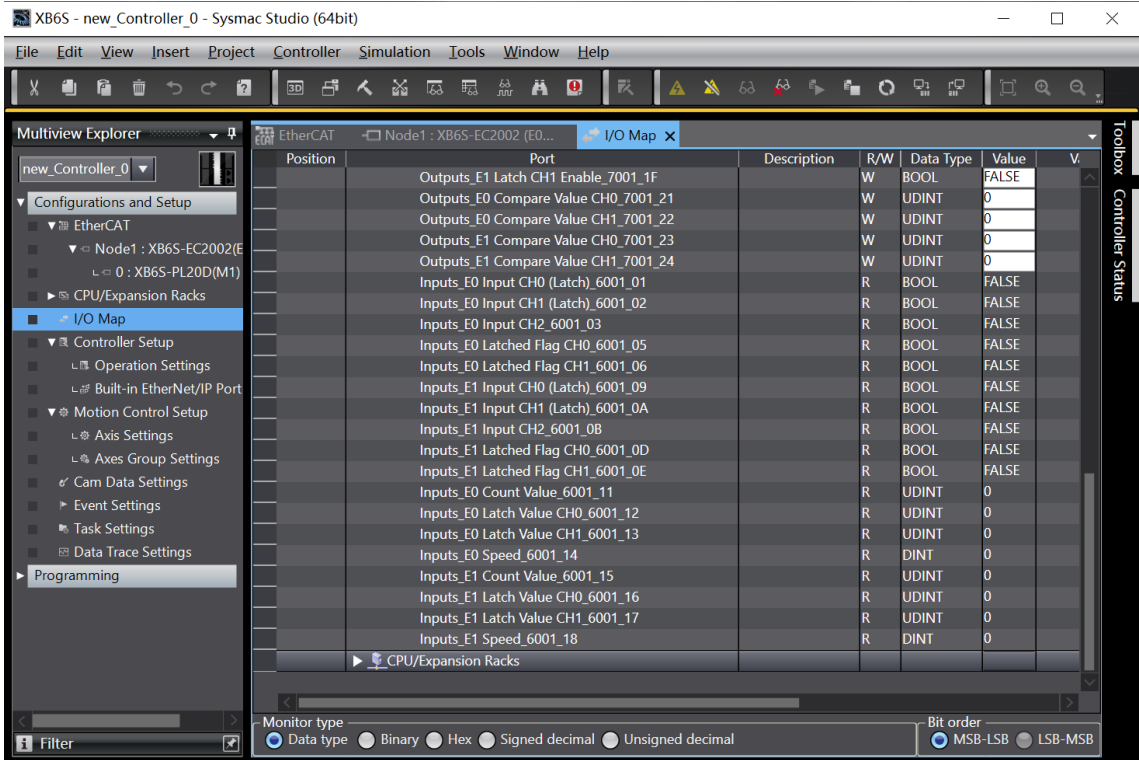
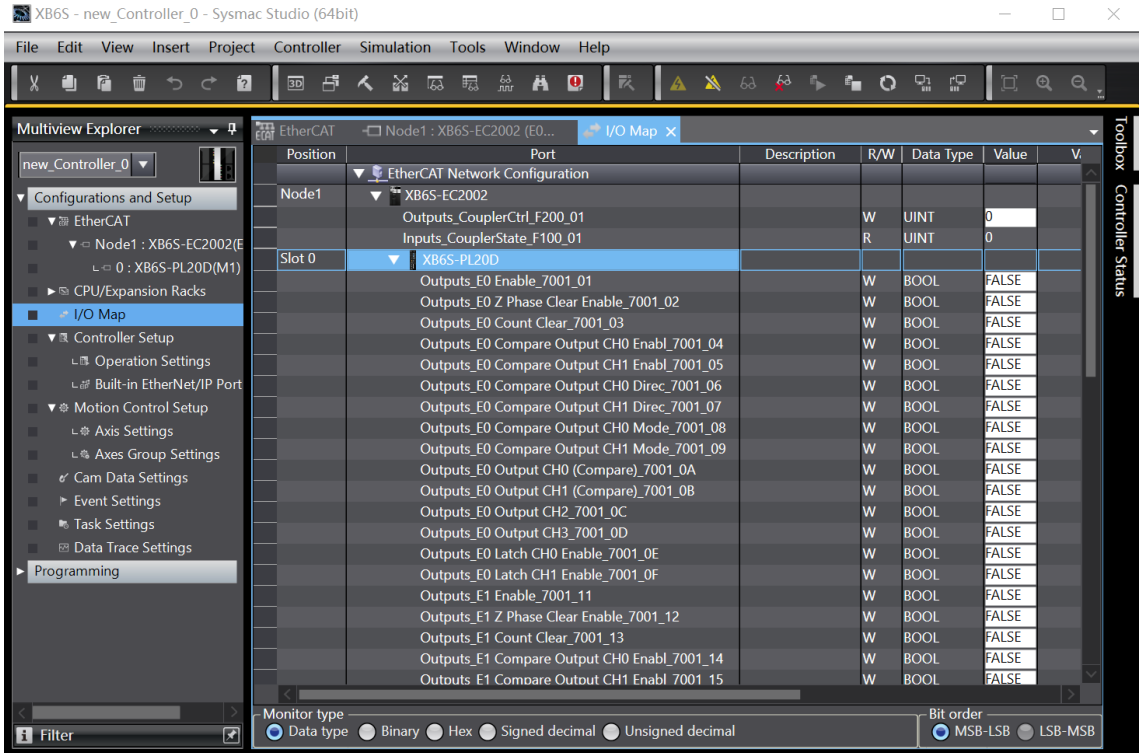


- c. 例如修改编码器 0 环形计数分辨率参数，可以单击“E0 Count Resolution”，修改参数值，如下图所示。参数全部配置完成后，需重新下载程序至 PLC 中，PLC 与模块需要重新上电。



### 8、I/O 功能

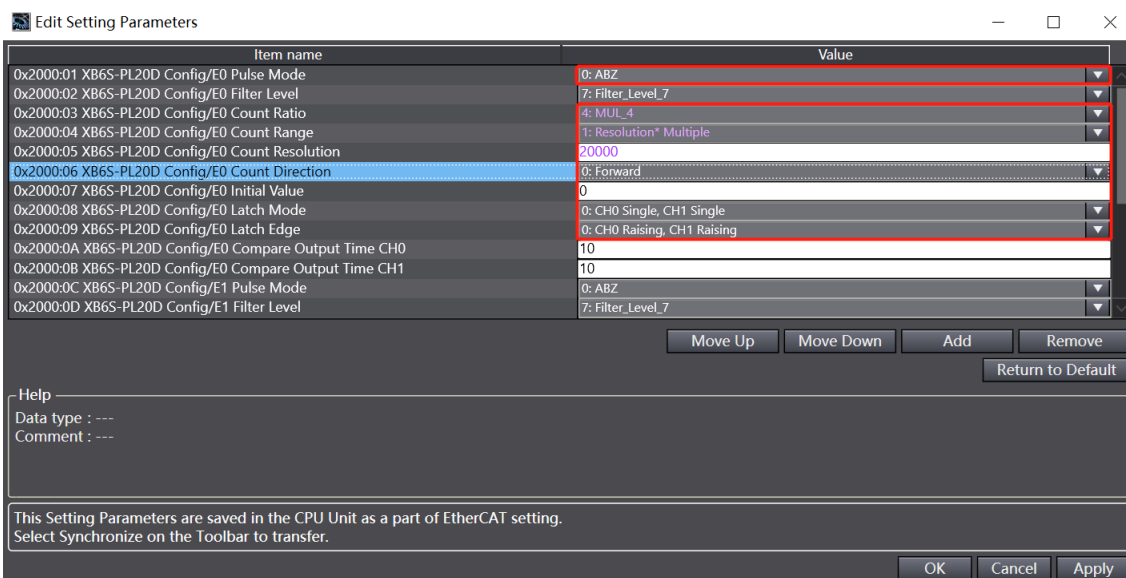
- a. 在左侧导航树中双击“I/O 映射”，可以看到拓扑中模块的映射表，从而对通道输入输出值进行监控，如下图所示。



## 模块功能实例

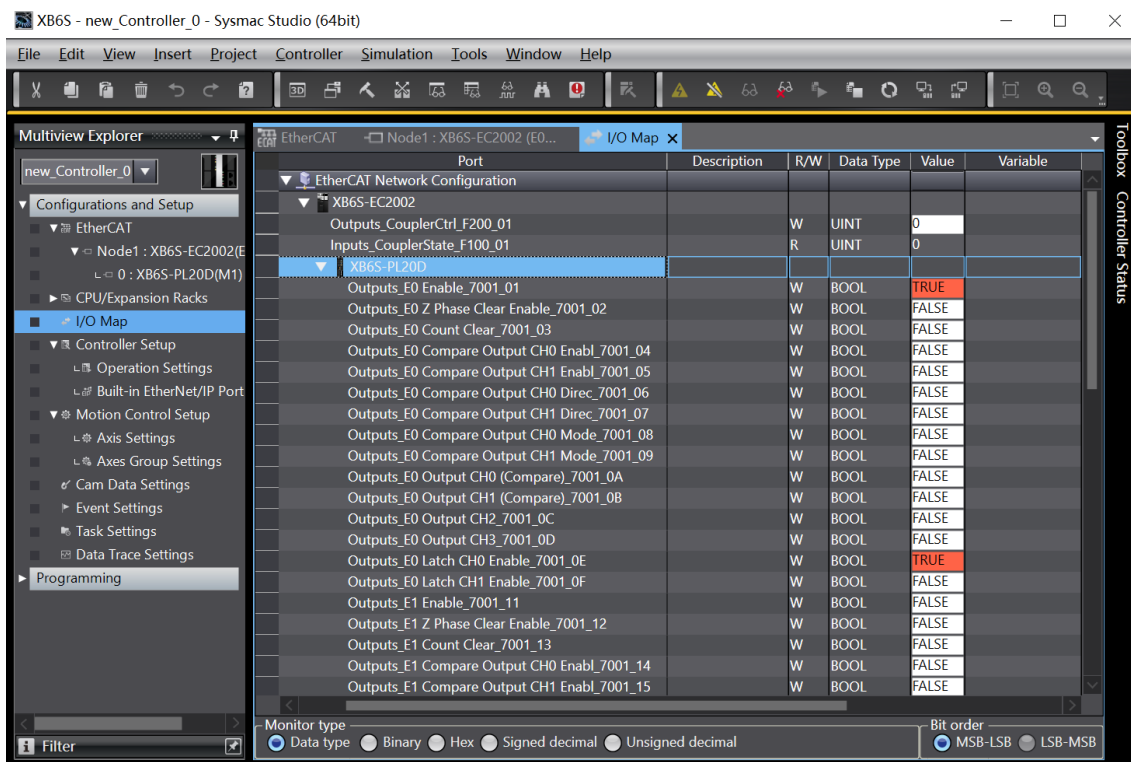
### ◆ 编码器 0 输入 AB 正交脉冲，脉冲数量 40000 个，编码器 0 探针输入通道 0 进行锁存

- a. 对配置参数进行配置，如下图所示。
  - a) 编码器 0 脉冲模式设置为 AB 正交脉冲模式，即 E0 Pulse Mode 设置为 0: ABZ;
  - b) 编码器 0 计数倍率设置为 4 倍，即 E0 Count Ratio 设置为 MUL\_4;
  - c) 编码器 0 计数范围设置为 0~环形计数分辨率×计数倍率-1，即 E0 Count Range 设置为 1: Resolution×Multiple;
  - d) 编码器 0 环形计数分辨率设置为 20000，即 E0 Count Resolution 设置为 20000;
  - e) 编码器 0 计数方向设置为正向计数，即 E0 Count Direction 设置为 0: Forward;
  - f) 编码器 0 计数初始值设置为 0，即 E0 Initial Value 设置为 0;
  - g) 编码器 0 探针模式设置为通道 0 单次、通道 1 单次，即 E0 Latch Mode 设置为 0: CH0 Single, CH1 Single;
  - h) 编码器 0 探针触发边沿设置为通道 0 上升沿、通道 1 上升沿，即 E0 Latch Edge 设置为 0: CH0 Raising, CH1 Raising。

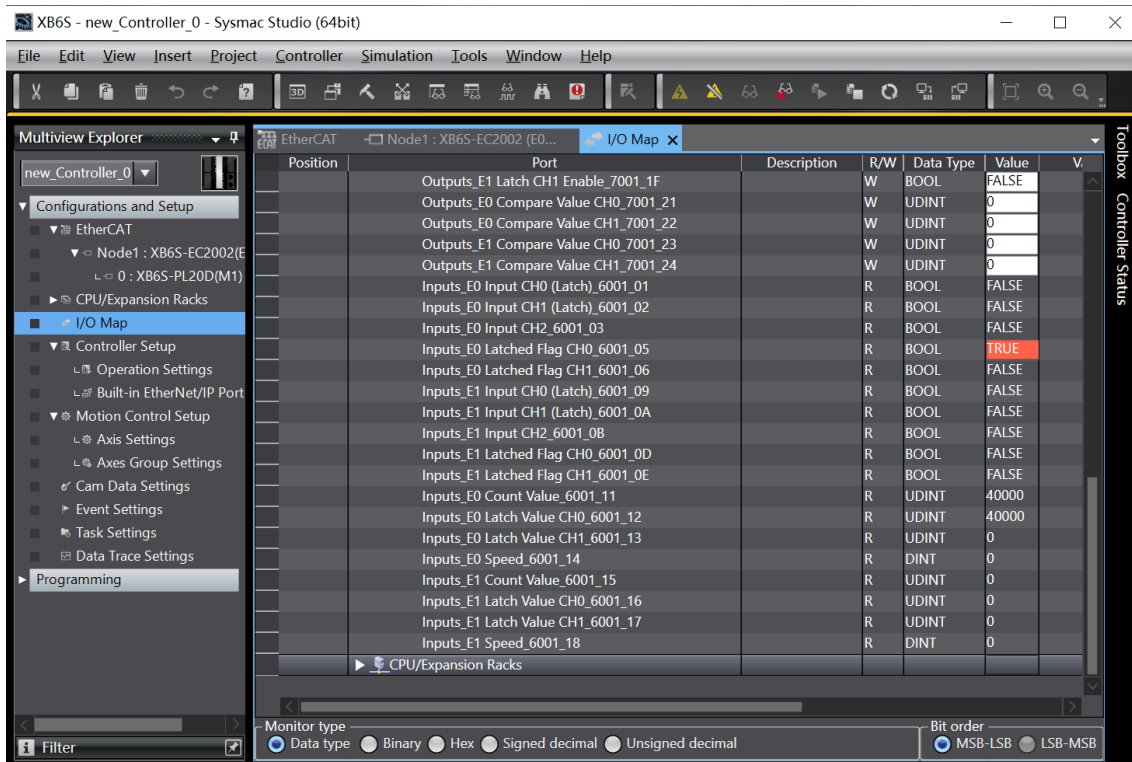


参数全部配置完成后，需重新下载程序至 PLC 中，PLC 与模块需要重新上电。

- b. 设置编码器 0 计数使能，编码器 0 探针输入通道 0 锁存使能，如下图所示。
  - a) 下行数据 E0 Enable 设置为 1;
  - b) 下行数据 E0 Latch CH0 Enable 设置为 1。



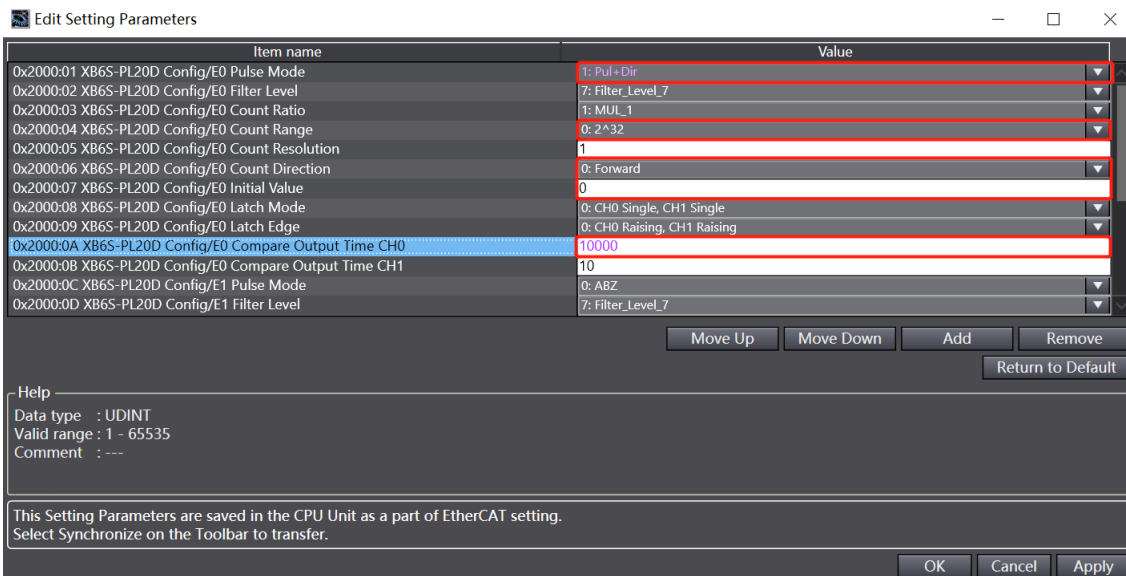
- c. 编码器 0 开始输入脉冲 40000 个，脉冲计数完成后，编码器 0 探针输入通道 0 输入有效信号，编码器 0 计数值为 40000，探针输入通道 0 锁存值为 40000，编码器探针输入通道 0 锁存完成标志位数值翻转一次为 1，如下图所示。



◆ **编码器 0 输入方向脉冲，脉冲数量 40000 个，编码器 0 比较输出通道 0 进行比较输出**

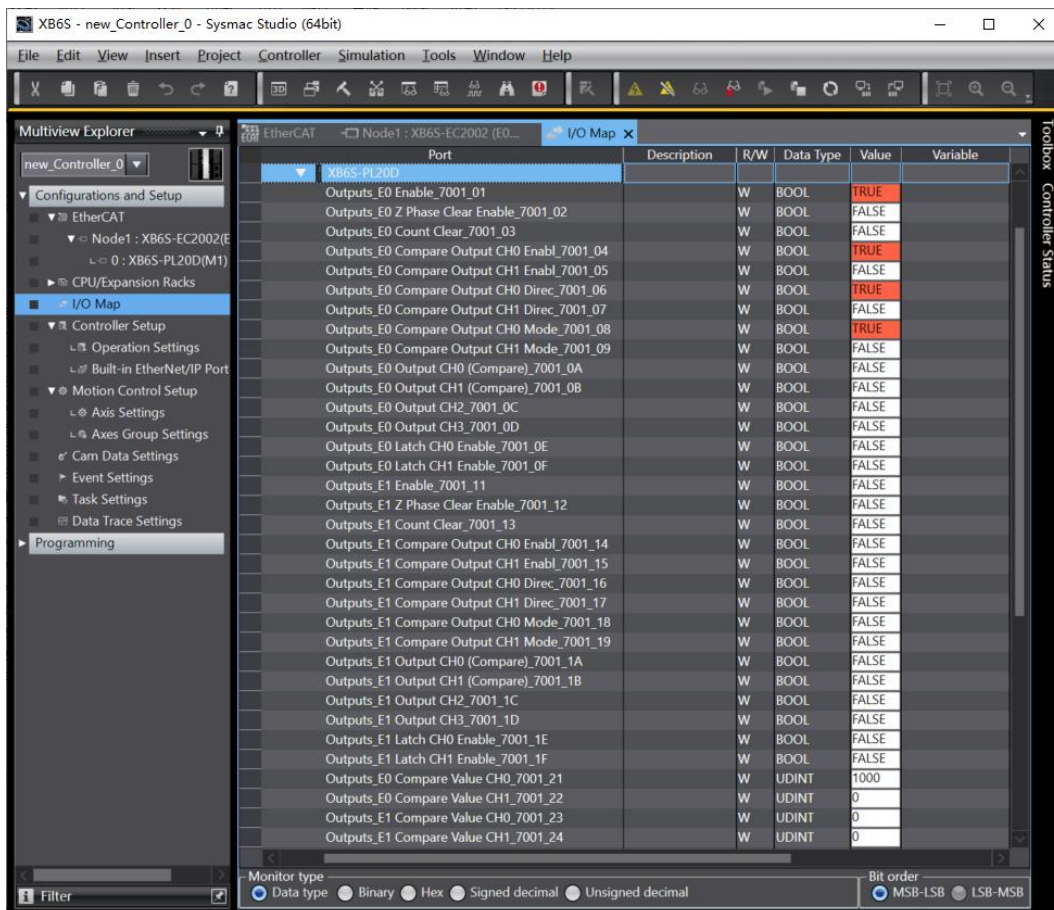
a. 对配置参数进行配置，如下图所示。

- 编码器 0 脉冲模式设置为方向脉冲模式，即 E0 Pulse Mode 设置为 1: Pul+Dir;
- 编码器 0 计数范围设置为  $0 \sim 2^{32}-1$ ，即 E0 Count Range 设置为 0:  $2^{32}$ ;
- 编码器 0 计数方向设置为正向计数，即 E0 Count Direction 设置为 0: Forward;
- 编码器 0 计数初始值设置为 0，即 E0 Initial Value 设置为 0;
- 编码器 0 比较输出通道 0 脉冲时间设置为 10s，即 E0 Compare Output Time CH0 设置为 10000。



参数全部配置完成后，需重新下载程序至 PLC 中，PLC 与模块需要重新上电。

- b. 设置编码器 0 计数使能，编码器 0 比较输出通道 0 设置比较设定值、比较方向和比较模式并进行使能，如下图所示。
- 下行数据 E0 Enable 设置为 1；
  - 下行数据 E0 Compare Value CH0 设置为 1000；
  - 下行数据 E0 Compare Output CH0 Direction 设置为 1 递增比较；
  - 下行数据 E0 Compare Output CH0 Mode 设置为 1 重复触发；
  - 下行数据 E0 Compare Output CH0 Enable 设置为 1 使能。



- c. 编码器 0 开始输入脉冲 40000 个，计数值从 0 往上，达到 1000 时（满足比较设定值和方向），比较输出通道 0 状态发生翻转，由原本的低电平输出变为高电平输出，脉冲输出时间为 10s，通道指示灯将常亮 10s。计数完成后，编码器 0 计数值为 40000，如下图所示。

