



**Modbus TCP**

**XB6S 系列插片式 I/O**

**用户手册**


**s'Dot**

南京实点电子科技有限公司

**版权所有 © 2024-2026 南京实点电子科技有限公司。保留所有权利。**

非经本公司书面许可，任何单位和个人不得擅自摘抄、复制本文档内容的部分或全部，并不得以任何形式传播。

#### **商标声明**

 和其它实点商标均为南京实点电子科技有限公司的商标。

本文档提及的其它所有商标或注册商标，由各自的所有人拥有。

#### **注意**

您购买的产品、服务或特性等应受实点公司商业合同和条款的约束，本文档中描述的全部或部分产品、服务或特性可能不在您的购买或使用范围之内。除非合同另有约定，实点公司对本文档内容不做任何明示或默示的声明或保证。

由于产品版本升级或其他原因，本文档内容会不定期进行更新。除非另有约定，本文档仅作为使用指导，本文档中的所有陈述、信息和建议不构成任何明示或暗示的担保。

南京实点电子科技有限公司

地址：江苏省南京市江宁区隐龙路 9-1 号 40 栋

邮编：211106

电话：4007788929

网址：<http://www.solidotech.com>

# 目 录

1	产品概述 .....	1
1.1	产品简介 .....	1
1.2	产品特性 .....	1
1.3	应用方式 .....	2
2	命名规则 .....	4
2.1	命名规则 .....	4
2.1.1	耦合器命名规则 .....	4
2.1.2	I/O 模块命名规则 .....	5
2.2	模块列表 .....	6
3	模块介绍 .....	8
3.1	Modbus TCP 耦合器 .....	8
3.1.1	面板结构 .....	8
3.1.2	旋转开关 .....	9
3.1.3	指示灯功能 .....	10
3.1.4	产品参数 .....	11
3.1.4.1	接口参数 .....	11
3.1.4.2	电源参数 .....	11
3.1.4.3	通用参数 .....	11
3.1.5	电源接线图 .....	13
3.1.6	总线接线 .....	13
3.1.7	外形尺寸图 .....	14
3.2	数字量 I/O 模块 .....	15
3.2.1	面板结构 .....	15
3.2.2	指示灯功能 .....	15
3.2.3	技术参数 .....	16
3.2.3.1	数字量输入模块参数 .....	16
3.2.3.2	数字量输入输出模块参数 .....	17
3.2.3.3	数字量输出模块参数 .....	18
3.2.3.4	继电器输出模块参数 .....	19
3.2.3.5	通用技术参数 .....	19
3.2.4	接线图 .....	21

3.2.4.1	XB6S-3200 .....	21
3.2.4.2	XB6S-1600 .....	22
3.2.4.3	XB6S-0800 .....	23
3.2.4.4	XB6S-1616A .....	24
3.2.4.5	XB6S-1616B.....	25
3.2.4.6	XB6S-0032A .....	26
3.2.4.7	XB6S-0032B.....	27
3.2.4.8	XB6S-0016A .....	28
3.2.4.9	XB6S-0016B.....	29
3.2.4.10	XB6S-0008A .....	30
3.2.4.11	XB6S-0008B.....	31
3.2.4.12	XB6S-3200N.....	32
3.2.4.13	XB6S-0032AN.....	33
3.2.4.14	XB6S-0032BN .....	34
3.2.4.15	XB6S-0012J/6 .....	35
3.2.5	外形尺寸图.....	36
3.3	模拟量 I/O 模块.....	39
3.3.1	面板结构.....	39
3.3.2	指示灯功能.....	39
3.3.3	技术参数.....	40
3.3.3.1	模拟量输入模块参数 .....	40
3.3.3.2	模拟量输出模块参数 .....	44
3.3.3.3	模拟量电流&电压兼容输入模块参数.....	46
3.3.3.4	模拟量电流&电压兼容输出模块参数.....	47
3.3.3.5	通用技术参数.....	48
3.3.4	模拟量电压模块参数 .....	49
3.3.4.1	电压输入模块量程选择表 .....	49
3.3.4.2	电压输出模块量程选择表 .....	49
3.3.4.3	电压输入模块码值表 .....	50
3.3.4.4	电压输出模块码值表 .....	52
3.3.5	模拟量电流模块参数 .....	54
3.3.5.1	电流输入模块量程选择表 .....	54
3.3.5.2	电流输出模块量程选择表 .....	54
3.3.5.3	电流输入模块码值表 .....	55
3.3.5.4	电流输出模块码值表 .....	57
3.3.6	模拟量电流&电压兼容模块参数.....	58
3.3.6.1	电流&电压兼容输入模块量程选择表.....	58
3.3.6.2	电流&电压兼容输出模块量程选择表.....	58
3.3.6.3	电流&电压兼容输入模块码值表 .....	59

3.3.6.4	电流&电压兼容输出模块码值表 .....	62
3.3.7	接线图 .....	65
3.3.7.1	XB6S-A80VD .....	65
3.3.7.2	XB6S-A80V .....	66
3.3.7.3	XB6S-A40VD .....	67
3.3.7.4	XB6S-A40V .....	68
3.3.7.5	XB6S-A80ID .....	69
3.3.7.6	XB6S-A80I .....	70
3.3.7.7	XB6S-A40ID .....	71
3.3.7.8	XB6S-A40I .....	72
3.3.7.9	XB6S-A80 .....	73
3.3.7.10	XB6S-A40 .....	74
3.3.7.11	XB6S-A08V .....	75
3.3.7.12	XB6S-A04V .....	76
3.3.7.13	XB6S-A08I .....	77
3.3.7.14	XB6S-A04I .....	78
3.3.7.15	XB6S-A08 .....	79
3.3.7.16	XB6S-A04 .....	80
3.3.8	外形尺寸图 .....	81
3.4	扩展电源模块 .....	83
3.4.1	面板结构 .....	83
3.4.2	指示灯功能 .....	83
3.4.3	技术参数 .....	84
3.4.4	接线图 .....	85
3.4.5	外形尺寸图 .....	86
3.5	公共端扩展模块 .....	87
3.5.1	技术参数 .....	87
3.5.2	接线图 .....	88
3.5.3	外形尺寸图 .....	89
3.6	终端盖板 .....	90
3.6.1	外形尺寸图 .....	90
4	安装和拆卸 .....	91
4.1	安装指南 .....	91
4.2	安装拆卸步骤 .....	94
4.3	安装拆卸示意图 .....	95
5	接线 .....	102

5.1	接线端子.....	102
5.2	接线说明和要求.....	102
5.3	MIL 连接器型模块接线说明.....	104
5.3.1	适配产品列表.....	104
5.3.2	端子台命名规则.....	104
5.3.3	线缆命名规则.....	105
5.3.4	端子台参数.....	105
5.3.5	线缆参数.....	105
5.3.6	配置规则.....	106
6	使用.....	108
6.1	IP 设置及修改.....	108
6.1.1	通过旋转开关设置 IP 地址.....	108
6.1.2	通过 Web 设置 IP 地址.....	109
6.2	恢复出厂设置.....	110
6.3	参数说明.....	111
6.3.1	数字量输入滤波.....	111
6.3.2	数字量输出信号清空/保持.....	112
6.3.3	模拟量量程设置.....	112
6.3.4	模拟量输入滤波.....	112
6.3.5	模拟量输出信号清空/保持.....	113
6.3.6	模拟量掉电保存.....	113
6.3.7	耦合器参数.....	113
6.3.7.1	IO 通信异常配置功能.....	113
6.4	故障码信息.....	114
6.4.1	耦合器通用故障码.....	114
6.4.2	故障码查看.....	114
6.5	模块功能码对应表.....	115
6.6	Modbus TCP 耦合器组态应用.....	116
6.6.1	在 Web 下的应用.....	116
6.6.2	在 CODESYS V3.5 软件环境下的应用.....	128

# 1 产品概述

## 1.1 产品简介

XB6S 系列插片式 I/O 模组，采用耦合器和 I/O 模块组合的结构。耦合器将可扩展的 I/O 模块连接到实时工业以太网系统，背板采用 X-bus 总线，耦合器模块负责现场总线通讯，从而实现了各种 I/O 模块与耦合器/控制器实时交换数据的功能。

XB6S 系列插片式 I/O 模块种类丰富、实时性高，为用户高速数据采集、优化系统配置、简化现场配线、提高系统可靠性等提供保障。

## 1.2 产品特性

- **占用节点少**  
一个节点由一个总线耦合器、1~32 个 XB6S 系列 I/O 模块与离散式 I/O 模块（包含 1 个 XB6S-XBF02 网关模块）组成。
- **功能扩展丰富**  
支持灵活扩展，I/O 种类齐全；可集成多种数字量模块、模拟量模块、模拟量电流&电压兼容模块和温度模块等，适用不同应用场合的需求。
- **组态灵活**  
多种类型插片式 I/O 模块可任意组合。
- **兼容性强**  
耦合器通信接口符合通讯标准，支持主流 Modbus TCP 主站。
- **体积小**  
结构紧凑，占用空间小。
- **易诊断**  
指示灯设计齐全，模块状态一目了然，检测、维护方便。
- **速度快**  
背板采用 X-bus 总线：扫描周期最小 200us，典型值 1ms。
- **易安装**  
DIN 35 mm 标准导轨安装。  
采用弹片式接线端子，配线方便快捷。

## 1.3 应用方式

耦合器模块和应用现场的控制器连接，I/O 模块负责和应用现场的输入输出传感器进行连接，通常数据的采集和处理控制的流程如下：

- 输入 I/O 模块采集现场各种信号并通过内部总线发送到耦合器；
- 控制器通过现场总线或工业以太网从耦合器中读取数据并加工处理，然后将输出数据写入到耦合器中；
- 耦合器再通过内部总线将输出数据写入到输出 I/O 模块，从而实现设备的控制。

可扩展的 I/O 模块有数字量输入模块、数字量输出模块、数字量输入输出模块，模拟量输入模块、模拟量输出模块、温度模块等。

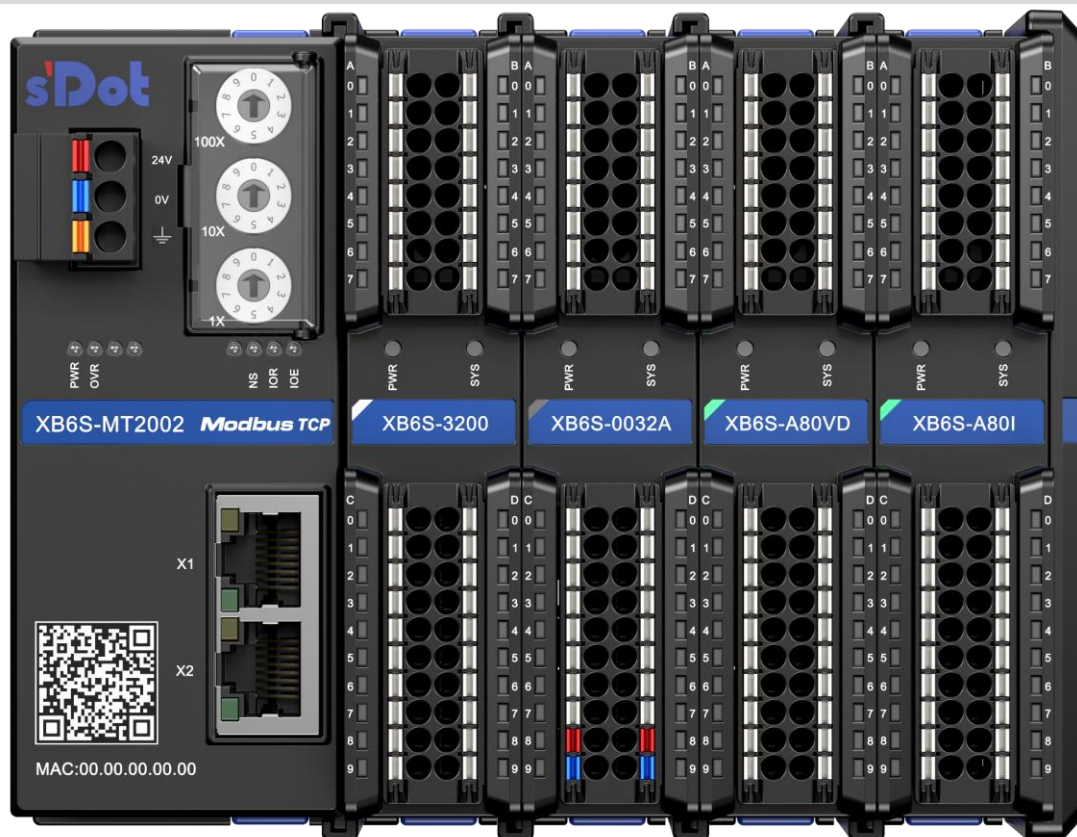
**应用方式：**采用耦合器、数字量、模拟量、温度、扩展电源等模块组合的应用方式。

**应用配置：**根据主站接入能力、站点数量、I/O 点数、功能类型等要求，可适应不同型号 I/O 模块组合配置。

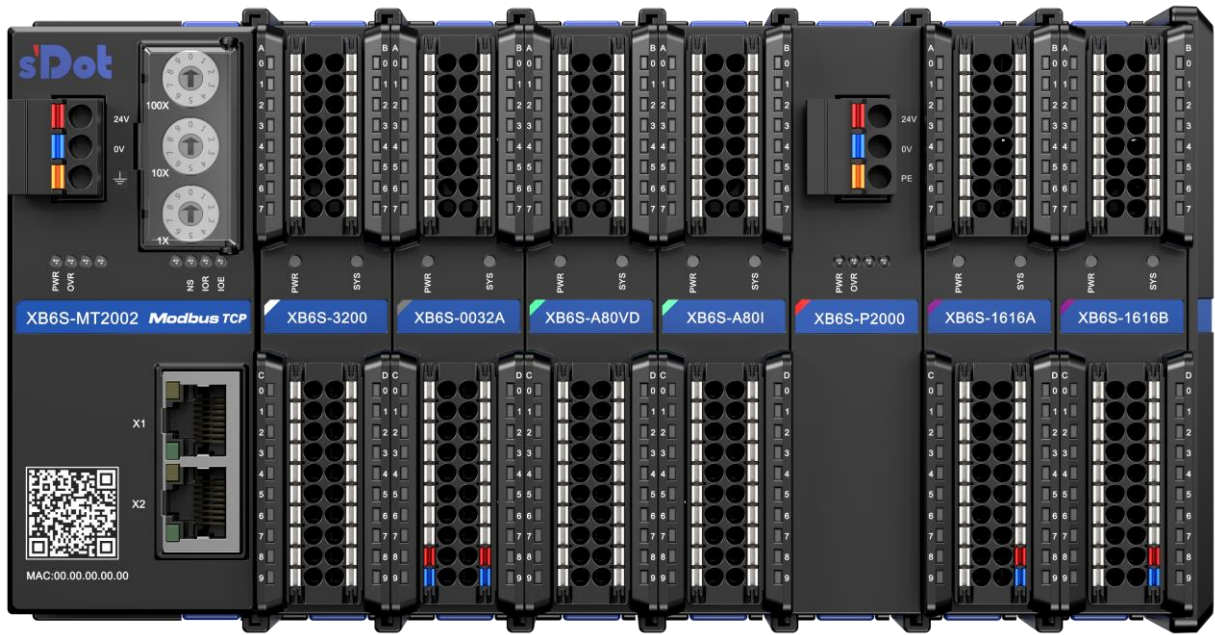
**配置规则：**模组自左至右依次为耦合器模块、电源模块、I/O 模块、终端盖板（必须配置）等。

产品采用耦合器、I/O 模块、终端盖板组合的应用方式，有以下两种组合。

### 产品组合方式一（耦合器模块、I/O 模块、终端盖板）



产品组合方式二 (耦合器模块、I/O 模块、扩展电源模块、I/O 模块、终端盖板)



# 2 命名规则

## 2.1 命名规则

### 2.1.1 耦合器命名规则

**XB 6 S - EI 20 02 MX - C**  
**(1) (2)(3) (4) (5) (6) (7) (8)**

编号	含义	取值说明
(1)	总线类型	XB: X-bus 总线
(2)	产品系列	6: 插片式
(3)	产品版本	S: Strengthen, 升级版
(4)	总线协议	EC: EtherCAT PN: PROFINET EI: EtherNet/IP MT: Modbus TCP CB: CC-Link IE Field Basic
(5)	电源功率	20: 2A
(6)	网口数量	02: 双网口
(7)	产品配置	C: 标准款 缺省: 旗舰款

## 2.1.2 I/O 模块命名规则

**XB 6 S - A 80 V**  
**(1) (2)(3) (4) (5)(6)(7)**

编号	含义	取值说明					
(1)	总线类型	XB: X-bus 总线					
(2)	产品系列	6: 插片式					
(3)	产品版本	S: Strengthen, 升级版					
(4)	I/O 模块种类	A: 模拟量 缺省: 数字量					
(5)	输入信号点数	模拟量: 0、4、8 数字量: 00、08、16、32					
(6)	输出信号点数	模拟量: 0、4、8 数字量: 00、08、16、32					
(7)	输入输出特性	数字量				模拟量	
		编码	输入	输出	连接器类型	编码	说明
		A	NPN/PNP 兼容	NPN	/	V	单端信号, 量程可调: Disable、 -10V~+10V、0V~10V、 -5V~+5V、0V~5V、1V~5V
		B		PNP	/		
		N		/	MIL 连接器	VD	差分信号, 量程可调: Disable、 -10V~+10V、0V~10V、 -5V~+5V、0V~5V、1V~5V
		AN	NPN				
		BN	PNP				
		缺省	NPN/PNP 兼容	/		I	单端信号, 量程可调: Disable、 4mA~20mA、0mA~20mA
		J	/	继电器		ID	差分信号, 量程可调: Disable、 4mA~20mA、0mA~20mA、 -20mA~+20mA
						缺省	单端信号, 模拟量电流&电压兼容
				TM	热电阻、热电偶等温度采集		

## 2.2 模块列表

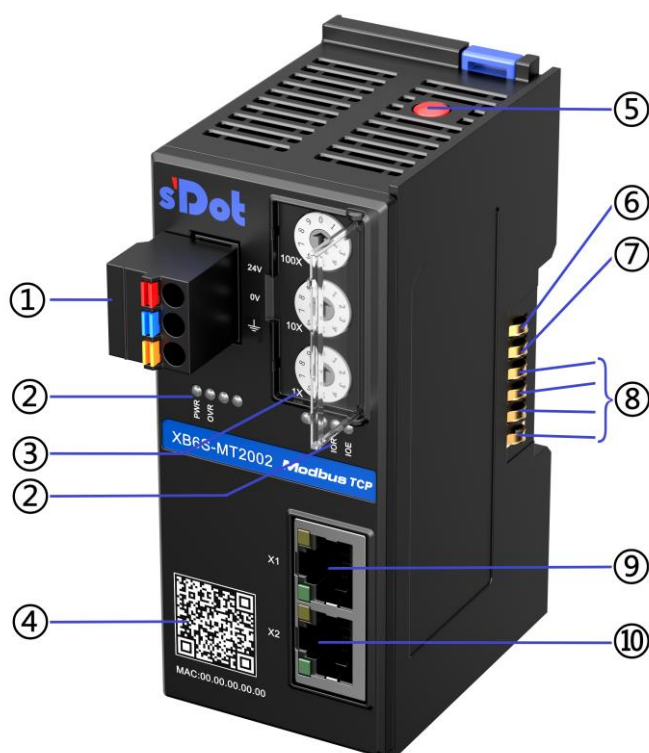
型号	产品描述	
XB6S-MT2002	Modbus TCP 总线耦合器模块 (旗舰款)	
XB6S-MT2002-C	Modbus TCP 总线耦合器模块 (标准款)	
XB6S-3200	32 通道数字量输入模块, 输入 NPN/PNP 兼容, 输入滤波默认 3ms	
XB6S-1600	16 通道数字量输入模块, 输入 NPN/PNP 兼容, 输入滤波默认 3ms	
XB6S-0800	8 通道数字量输入模块, 输入 NPN/PNP 兼容, 输入滤波默认 3ms	
XB6S-1616A	16 通道数字量输入 16 通道数字量输出模块 输入 NPN/PNP 兼容, 输入滤波默认 3ms, 输出 NPN 型	
XB6S-1616B	16 通道数字量输入 16 通道数字量输出模块 输入 NPN/PNP 兼容, 输入滤波默认 3ms, 输出 PNP 型	
XB6S-0032A	32 通道数字量输出模块, 输出 NPN 型	
XB6S-0032B	32 通道数字量输出模块, 输出 PNP 型	
XB6S-0016A	16 通道数字量输出模块, 输出 NPN 型	
XB6S-0016B	16 通道数字量输出模块, 输出 PNP 型	
XB6S-0008A	8 通道数字量输出模块, 输出 NPN 型	
XB6S-0008B	8 通道数字量输出模块, 输出 PNP 型	
XB6S-3200N	32 通道数字量输入模块, 输入 NPN/PNP 兼容, 输入滤波默认 3ms, MIL 连接器型	
XB6S-0032AN	32 通道数字量输出模块, 输出 NPN 型, MIL 连接器型	
XB6S-0032BN	32 通道数字量输出模块, 输出 PNP 型, MIL 连接器型	
XB6S-0012J/6	12 通道继电器输出模块 (注: 型号中的 "/" 可缺省, 即 XB6S-0012J/6 与 XB6S-0012J6 为同一模块)	
XB6S-A80VD	8 通道模拟量电压输入模块	差分信号, 量程可调: Disable、-10V~+10V、0V~10V、-5V~+5V、0V~5V、1V~5V
XB6S-A80V	8 通道模拟量电压输入模块	单端信号, 量程可调: Disable、-10V~+10V、0V~10V、-5V~+5V、0V~5V、1V~5V
XB6S-A40VD	4 通道模拟量电压输入模块	差分信号, 量程可调: Disable、-10V~+10V、0V~10V、-5V~+5V、0V~5V、1V~5V
XB6S-A40V	4 通道模拟量电压输入模块	单端信号, 量程可调: Disable、-10V~+10V、0V~10V、-5V~+5V、0V~5V、1V~5V
XB6S-A80ID	8 通道模拟量电流输入模块	差分信号, 量程可调: Disable、4mA~20mA、0mA~20mA、-20mA~+20mA
XB6S-A80I	8 通道模拟量电流输入模块	单端信号, 量程可调: Disable、4mA~20mA、0mA~20mA
XB6S-A40ID	4 通道模拟量电流输入模块	差分信号, 量程可调: Disable、4mA~20mA、0mA~20mA、-20mA~+20mA
XB6S-A40I	4 通道模拟量电流输入模块	单端信号, 量程可调: Disable、4mA~20mA、0mA~20mA
XB6S-A08V	8 通道模拟量电压输出模块	单端信号, 量程可调: Disable、-10V~+10V、0V~10V、-5V~+5V、0V~5V、1V~5V
XB6S-A04V	4 通道模拟量电压输出模块	单端信号, 量程可调: Disable、-10V~+10V、0V~10V、-5V~+5V、0V~5V、1V~5V

XB6S-A08I	8 通道模拟量电流输出模块	单端信号, 量程可调: Disable、4mA~20mA、0mA~20mA
XB6S-A04I	4 通道模拟量电流输出模块	单端信号, 量程可调: Disable、4mA~20mA、0mA~20mA
XB6S-A80	8 通道模拟量电流&电压兼容输入模块	单端信号, 量程可调: Disable、0mA~20mA、4mA~20mA、-20mA~+20mA、-10V~+10V、0V~10V、-5V~+5V、0V~5V、1V~5V
XB6S-A40	4 通道模拟量电流&电压兼容输入模块	
XB6S-A08	8 通道模拟量电流&电压兼容输出模块	单端信号, 量程可调: Disable、0mA~20mA、4mA~20mA、-10V~+10V、0V~10V、-5V~+5V、0V~5V、1V~5V
XB6S-A04	4 通道模拟量电流&电压兼容输出模块	
XB6S-A80TM	8 通道热电阻、热电偶温度采集模块	(模块介绍详见官网模块用户手册)
XB6S-A40TM	4 通道热电阻、热电偶温度采集模块	(模块介绍详见官网模块用户手册)
XB6S-PL20	2 通道单端增量式编码器计数模块	(模块介绍详见官网模块用户手册)
XB6S-PL20D	2 通道差分增量式编码器计数模块	(模块介绍详见官网模块用户手册)
XB6S-PC80	8 通道脉冲计数模块	(模块介绍详见官网模块用户手册)
XB6S-C01SP	1 通道串行通讯模块	(模块介绍详见官网模块用户手册)
XB6S-XBF02	网关模块, 支持连接 XBF 系列 IO 模块	(模块介绍详见官网模块用户手册)
XB6S-P2000	扩展电源模块	
XB6S-C18_2	公共端扩展模块	
XB6S-CVR00	终端盖板	

# 3 模块介绍

## 3.1 Modbus TCP耦合器

### 3.1.1 面板结构



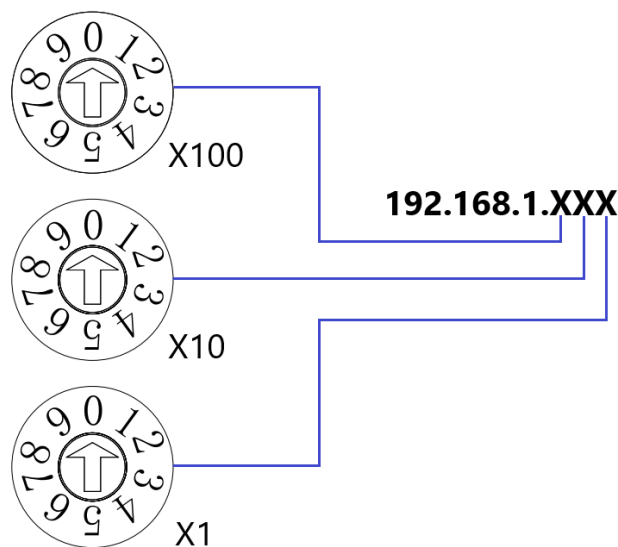
编号	名称	说明
①	电源接线端子	3P 弹压式接线端子
②	模块指示灯和指示灯标识	指示耦合器电源状态、系统运行状态
③	旋转开关	设定 IP 地址
④	模块二维码	扫码可获取模块相关资料
⑤	复位按键	复位 IP 信息和配置参数

⑥	电源+	5V
⑦	电源-	0V
⑧	X-bus 通讯信号	通讯信号
⑨	总线接口 X1	RJ45 接口
⑩	总线接口 X2	RJ45 接口

### 3.1.2 旋转开关

#### IP 地址设定

可使用旋转开关，指定模块 IP 地址的设定方法。



设定值 (十进制)	IP 地址设定方法
000	出厂时的旋转开关设定为“000”，默认 IP 地址为 192.168.1.120。如已使用 Web 修改，延续上一次设定值启动。
001 ~ 254	设定 IP 地址低位 1Byte。通过“×100”对百位、通过“×10”对十位、通过“×1”对个位，在 1~254 的范围内进行设定。 IP 地址高位 3Byte 延续前一次通过 Web 设定的值。 工厂出厂状态下通过旋转开关将 IP 地址设定为 000 以外的值时，高位 3Byte 为 192.168.1。
255 ~	当旋转开关设置为 255 或 255 以上时，模块上电后，取默认值或者上一次存储的值。

#### 注意事项

- 1、工具选用  
螺丝刀规格：开口为 3 mm。
- 2、旋转开关 IP 务必在断电的情况下设置。
- 3、如在通讯过程中需要修改 IP 地址，新的设置完成后，必须重新上电才会生效。

## 3.1.3 指示灯功能

Modbus TCP 耦合器指示灯定义				
标识	名称	颜色	状态	状态描述
PWR	电源指示灯	绿色	常亮	模块电源工作正常
			熄灭	模块未供电或电源异常
OVR	过载指示灯	红色	熄灭	未超载
			常亮	负载达到 90% ( $\pm 5\%$ ) 以上
NS	网络状态指示灯	绿色	常亮	Modbus TCP 建立连接通信
			熄灭	Modbus TCP 未建立连接通信
IOR	IO 通讯指示灯	绿色	常亮	I/O 过程数据已建立
			闪烁 1Hz	无业务数据交互
			闪烁 10Hz	耦合器固件升级
IOE	IO 异常指示灯	红色	常亮	通讯异常
			熄灭	通讯无异常

网络状态指示灯定义				
标识	名称	颜色	状态	状态描述
X1	网络状态指示灯	橙色	闪烁	连接建立并有数据交互
			熄灭	无数据交互或异常
		绿色	常亮	建立网络连接
			熄灭	无网络连接建立或异常
X2	网络状态指示灯	橙色	闪烁	连接建立并有数据交互
			熄灭	无数据交互或异常
		绿色	常亮	建立网络连接
			熄灭	无网络连接建立或异常

### 3.1.4 产品参数

#### 3.1.4.1 接口参数

Modbus TCP 接口参数	
总线协议	Modbus TCP
从站数量	根据主站支持的从站数量而定
数据传输介质	Ethernet CAT5 电缆
传输速率	100Mbps
最小循环时间 <sup>[1]</sup>	1ms
传输距离	≤100m (站站距离)
总线接口	2×RJ45
模块最大串接数量	32
输入过程数据量	512Bytes <sup>[2]</sup>
输出过程数据量	512Bytes

注[1]: PLC 与耦合器之间的循环时间 (扫描周期)。

注[2]: 上行数据总长度不超过 512Bytes, 下行数据总长度不超过 512Bytes。

#### 3.1.4.2 电源参数

电源参数	
输入电压	SELV Input 24VDC (18V~36V)
输入电流	Max: 600mA (24VDC)
背板供电电流	Max: 2A
背板供电电压	5VDC

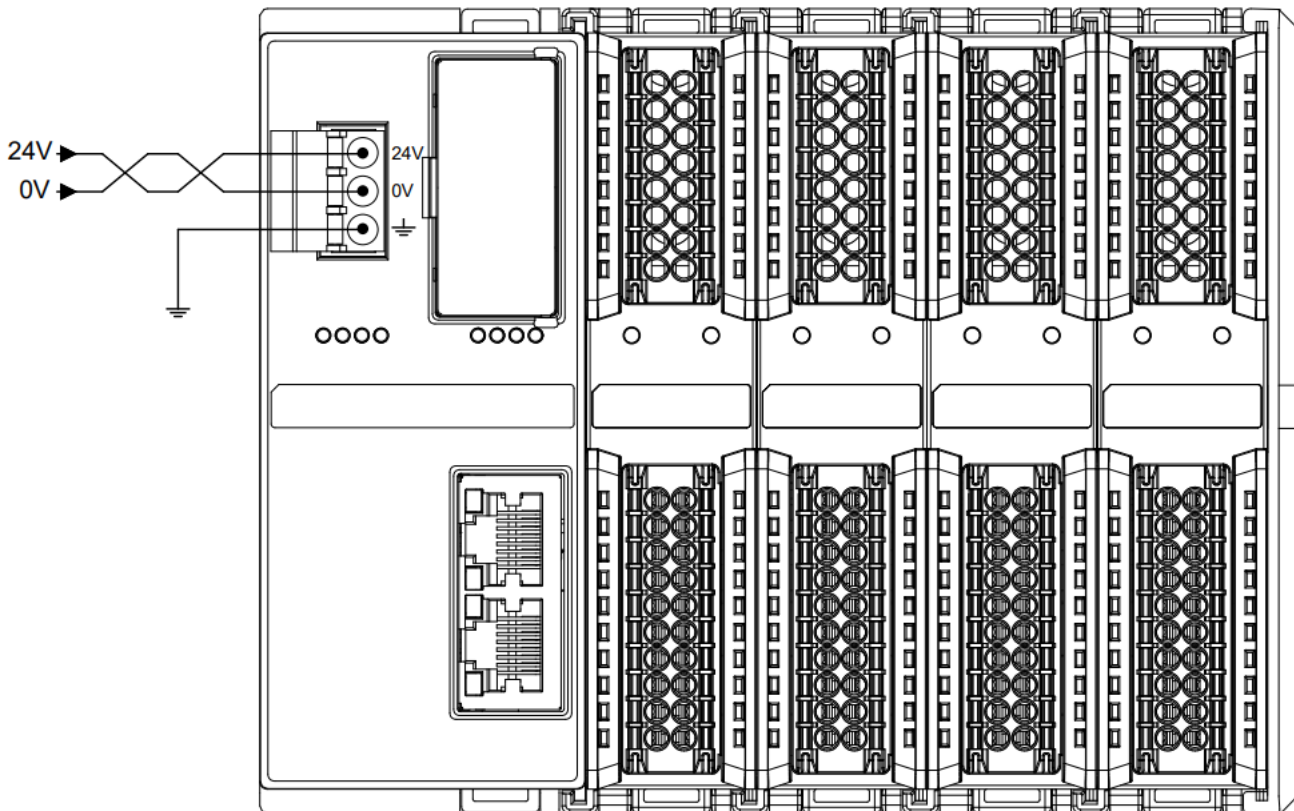
#### 3.1.4.3 通用参数

通用技术参数		
规格尺寸	106.4 × 43 × 61mm	
重量	160g (旗舰款)	
	140g (标准款)	
使用环境	工作温度	-20°C~+60°C
	存储温度	-40°C~+80°C
	相对湿度	95%, 无冷凝
	海拔高度	≤2000m
	耐振动	IEC 60068-2-6 正弦振动 5Hz~8.4Hz, 3.5mm, 8.4Hz~150Hz, 1g X/Y/Z 三轴向, 10 个循环/轴向 (100min)
	耐冲击	IEC 60068-2-27 机械冲击 150m/s <sup>2</sup> , 11ms, ±X/Y/Z 六个方向 3 次/方向, 共 18 次
	防护等级	IP20
	过电压类别	I

	污染等级	2 级	
电磁兼容性要求	静电放电	Level 3	接触±8KV 空气±8KV, IEC61000-4-2
	浪涌	Level 3	1KV DM 2KV CM, IEC61000-4-5
	电快速脉冲群	Level 4	电源线±4KV, IEC61000-4-4
模块异常自恢复		支持	
告警		支持	
固件升级		支持	
短路保护		支持 (自动恢复机制)	
反接保护		支持 (自动恢复机制)	
浪涌保护		支持	
CE 认证	EMC EN 61131-2 EN IEC 61000-6-4 EN IEC 61000-6-2		
	LVD EN 61010-1:2010/A1 EN IEC 61010-2-201		
RoHS 认证		欧盟指令 2011/65/EU Annex II	

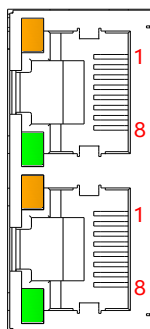
### 3.1.5 电源接线图

使用 24VDC 电源模块，参照接线方法，根据下图所示电路，将电源接好，同时可靠接地（电源线推荐选用双绞线）。



### 3.1.6 总线接线

采用标准 RJ45 网络接口与标准水晶接头，引脚分配如下表所示。



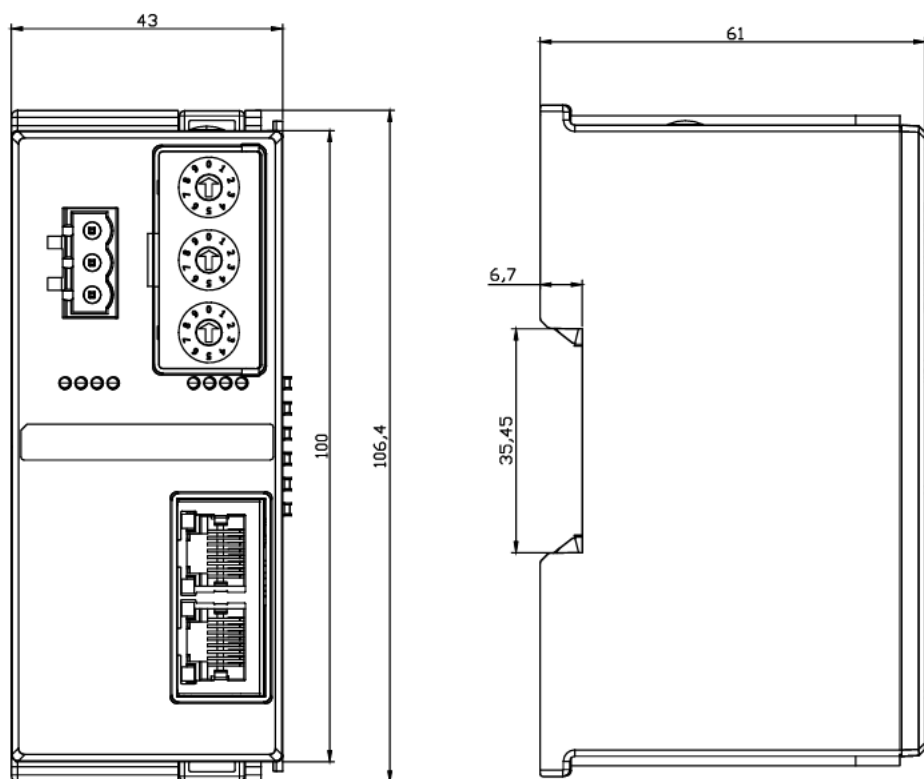
引脚号	信号
1	TD+
2	TD-
3	RD+
4	—
5	—
6	RD-
7	—
8	—

#### ☛ 注意事项

- 推荐使用类别 5 或更高等级的双屏蔽（编织网+铝箔）STP 电缆作为通讯电缆。
- 设备之间线缆的长度不能超过 100m。

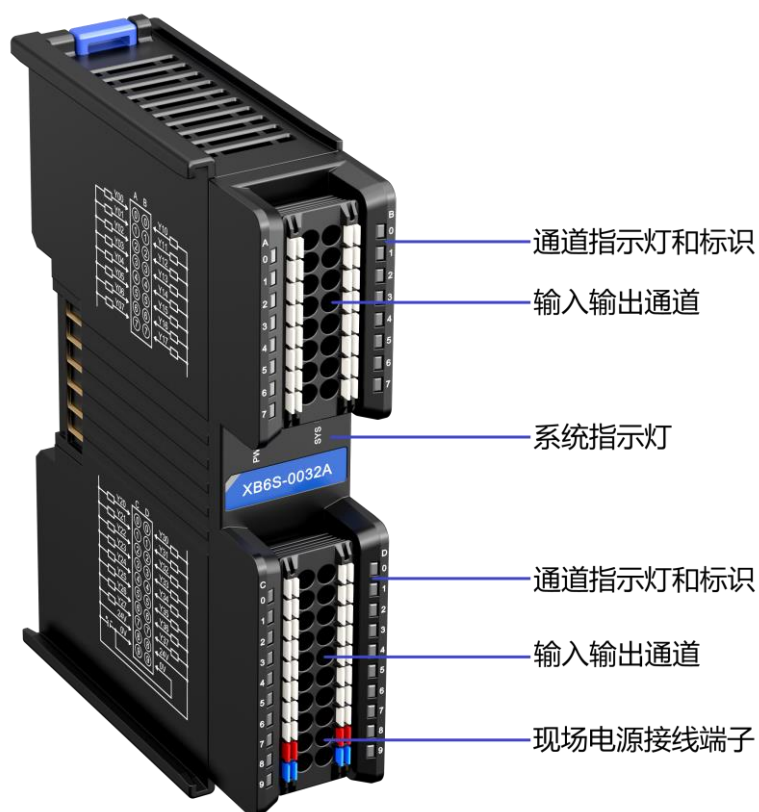
### 3.1.7 外形尺寸图

耦合器外形规格 (单位 mm)



## 3.2 数字量I/O模块

### 3.2.1 面板结构



### 3.2.2 指示灯功能

数字量 I/O 模块指示灯定义				
标识	名称	颜色	状态	状态描述
PWR	电源指示灯	绿色	常亮	电源供电正常
			熄灭	产品未上电或电源供电异常
SYS	运行状态指示灯	绿色	常亮	系统运行正常
			闪烁 1Hz	无业务数据交互, 等待建立业务数据交互
			闪烁 10Hz	固件升级
			熄灭	系统未工作
0~7	输入通道指示灯	绿色	常亮	模块通道有信号输入
			熄灭	模块通道无信号输入或信号输入异常
0~7	输出通道指示灯	绿色	常亮	模块通道有信号输出
			熄灭	模块通道无信号输出或信号输出异常

### 3.2.3 技术参数

#### 3.2.3.1 数字量输入模块参数

数字量输入				
产品型号	XB6S-3200	XB6S-3200N	XB6S-1600	XB6S-0800
总线输入电源额定电压	5VDC (4.5V~5.5V)			
总线输入电源额定电流	≤100mA	≤70mA	≤80mA	≤60mA
输入额定电压	24VDC (20.4V~28.8V)			
输入电流典型值	5mA/ch (24VDC)			
输入信号点数	32	32	16	8
输入信号类型	NPN/PNP 兼容			
输入信号形式	电压直接输入形式 漏型输入 (Sink) : NPN 开集极输入形式 源型输入 (Source) : PNP 开集极输入形式			
OFF 电压/OFF 电流	-3V~+5V/0.9mA 以下			
ON 电压/ON 电流	11V~30V/2.1mA 以上			
反应时间	<50us			
输入滤波	无滤波、0.1ms、0.2ms、0.5ms、1ms、2ms、3ms (出厂设置)、4ms...18ms、19ms、20ms			
最大输入频率	150Hz (滤波时间: 3ms)			
输入阻抗	5.4KΩ			
隔离方式	光耦隔离			
隔离耐压	500VAC			
额定电流消耗	100mA	70mA	80mA	60mA
功耗	0.5W	0.35W	0.4W	0.3W
数字输入类型	Type1/Type3			
通道指示灯	绿色 LED 灯			

## 3.2.3.2 数字量输入输出模块参数

数字量输入		
产品型号	XB6S-1616A	XB6S-1616B
总线输入电源额定电压	5VDC (4.5V~5.5V)	
总线输入电源额定电流	≤130mA	≤100mA
输入额定电压	24VDC (20.4V~28.8V)	
输入电流典型值	5mA/ch (24VDC)	
输入信号点数	16	16
输入信号类型	NPN/PNP 兼容	
输入信号形式	电压直接输入形式 漏型输入 (Sink) : NPN 开集极输入形式 源型输入 (Source) : PNP 开集极输入形式	
OFF 电压/OFF 电流	-3V~+5V/0.9mA 以下	
ON 电压/ON 电流	11V~30V/2.1mA 以上	
反应时间	<50us	
输入滤波	无滤波、0.1ms、0.2ms、0.5ms、1ms、2ms、3ms (出厂设置)、4ms...18ms、19ms、20ms	
最大输入频率	150Hz (滤波时间: 3ms)	
输入阻抗	5.4KΩ	
隔离方式	光耦隔离	
隔离耐压	500VAC	
额定电流消耗	130mA	100mA
功耗	0.65W	0.5W
数字输入类型	Type1/Type3	
通道指示灯	绿色 LED 灯	
数字量输出		
输出信号点数	16	16
输出信号类型	NPN	PNP
现场侧输入电压范围	24VDC (20.4V~28.8V)	
输出压降	< 1V	
输出负载类型	阻性负载、感性负载、灯负载	
单通道额定电流	Max: 0.5A (详见 <a href="#">附图 1</a> )	
漏电流	<10uA	
反应时间	<150us	
输出通道保护	短路保护 (自动恢复机制)	
模块保护	反接保护 (自动恢复机制)、现场侧浪涌保护	
隔离方式	光耦隔离	
隔离耐压	500VAC	
通道指示灯	绿色 LED 灯	

## 3.2.3.3 数字量输出模块参数

数字量输出				
产品型号	XB6S-0032A	XB6S-0032B	XB6S-0032AN	XB6S-0032BN
总线输入电源额定电压	5VDC (4.5V~5.5V)			
总线输入电源额定电流	≤150mA	≤110mA	≤130mA	≤80mA
现场侧输入电压范围	24VDC (20.4V~28.8V)			
输出信号点数	32	32	32	32
输出信号类型	NPN	PNP	NPN	PNP
输出压降	< 1V			
输出负载类型	阻性负载、感性负载、灯负载			
单通道额定电流	Max: 0.5A (详见 <a href="#">附图 1</a> )		Max: 0.1A	
漏电流	<10uA			
反应时间	<150us			
输出通道保护	短路保护 (自动恢复机制)			
模块保护	反接保护 (自动恢复机制)、现场侧浪涌保护			
隔离方式	光耦隔离			
隔离耐压	500VAC			
额定电流消耗	150mA	110mA	130mA	80mA
功耗	0.75W	0.55W	0.65W	0.4W
通道指示灯	绿色 LED 灯			

数字量输出				
产品型号	XB6S-0008A	XB6S-0008B	XB6S-0016A	XB6S-0016B
总线输入电源额定电压	5VDC (4.5V~5.5V)			
总线输入电源额定电流	≤70mA	≤60mA	≤110mA	≤90mA
现场侧输入电压范围	24VDC (20.4V~28.8V)			
输出信号点数	8	8	16	16
输出信号类型	NPN	PNP	NPN	PNP
输出压降	< 1V			
输出负载类型	阻性负载、感性负载、灯负载			
单通道额定电流	Max: 0.5A (详见 <a href="#">附图 1</a> )			
漏电流	<10uA			
反应时间	<150us			
输出通道保护	短路保护 (自动恢复机制)			
模块保护	反接保护 (自动恢复机制)、现场侧浪涌保护			
隔离方式	光耦隔离			
隔离耐压	500VAC			
额定电流消耗	70mA	60mA	110mA	90mA
功耗	0.35W	0.3W	0.55W	0.45W
通道指示灯	绿色 LED 灯			

## 3.2.3.4 继电器输出模块参数

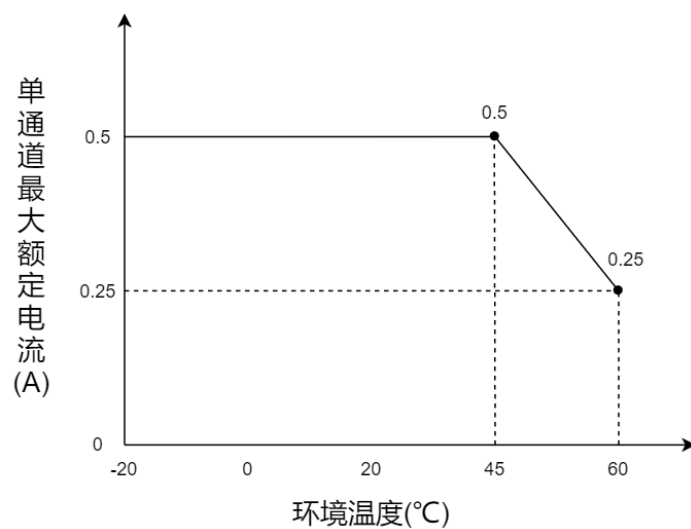
继电器输出	
产品型号	XB6S-0012J/6
总线输入电源额定电压	5VDC (4.5V~5.5V)
总线输入电源额定电流	≤100mA
现场侧输入电压范围	24VDC (20.4V~28.8V)
输出信号点数	12
输出形式	Relay
输出负载类型	阻性负载、感性负载、灯负载
负载最小电流	10mA
负载最小电压	5V
单通道额定电压	24VDC
单通道额定电流	Max: 2A (详见附图 2)
硬件输出响应时间	10ms/10ms
模块保护	现场侧反接保护 (自动恢复机制)、现场侧浪涌保护
隔离方式	光耦隔离+继电器隔离
隔离耐压	1500VAC
额定电流消耗	100mA
功耗	0.5W
机械寿命	最小 2000 万次操作 (18000 次操作/小时)
电气寿命	最小 10 万次操作 (2A, 24VDC, 感性负载)
通道指示灯	绿色 LED 灯

## 3.2.3.5 通用技术参数

通用技术参数	
规格尺寸	106.4 × 25.7 × 72.3mm
	106.4 × 25.7 × 77.4mm (MIL 连接器型模块)
重量	32 通道 DIO: 110g
	16 通道 DIO: 90g
	8 通道 DIO: 90g
	XB6S-0012J/6: 135g
工作温度	-20°C~+60°C
存储温度	-40°C~+80°C
相对湿度	95%, 无冷凝
海拔高度	≤2000m
污染等级	2 级
防护等级	IP20
安规认证	UL 认证、CE 认证
绿色环保认证	RoHS 认证、REACH 认证

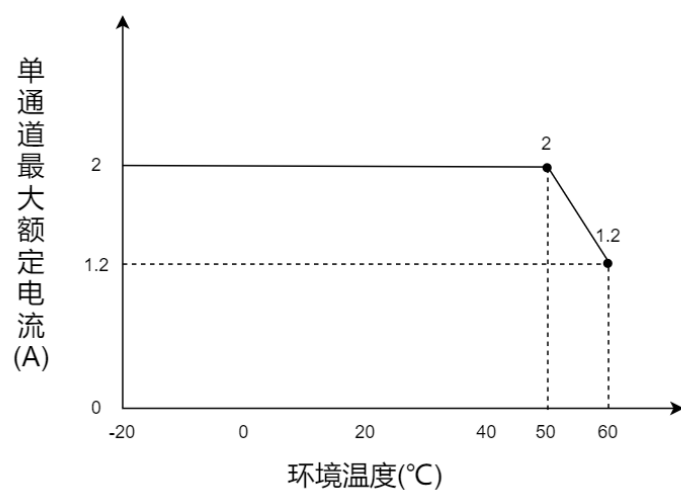
附图 1:

数字量输出模块单通道最大额定电流与温度的关系图



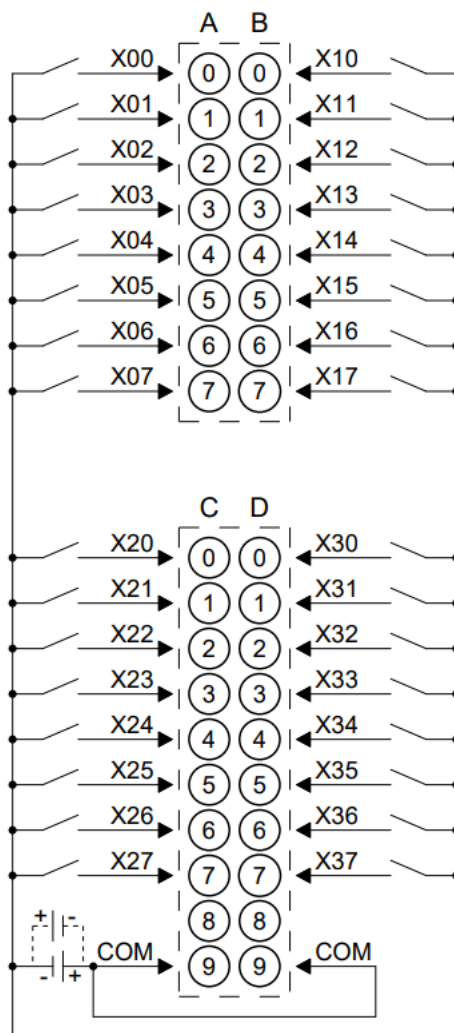
附图 2:

继电器输出模块单通道最大额定电流与温度的关系图

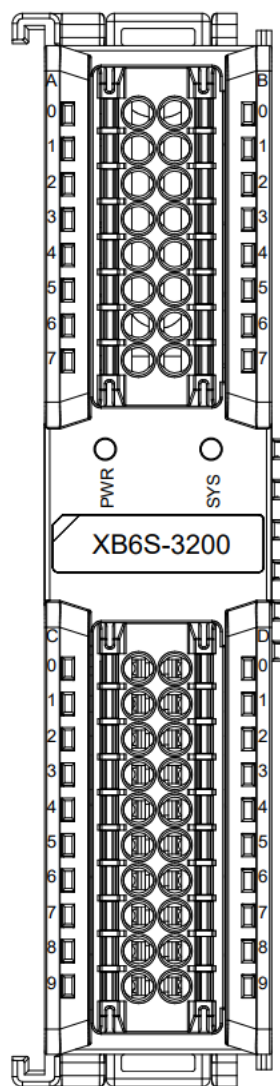


### 3.2.4 接线图

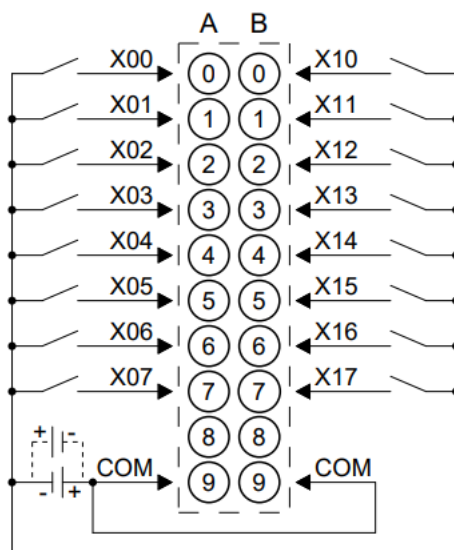
#### 3.2.4.1 XB6S-3200



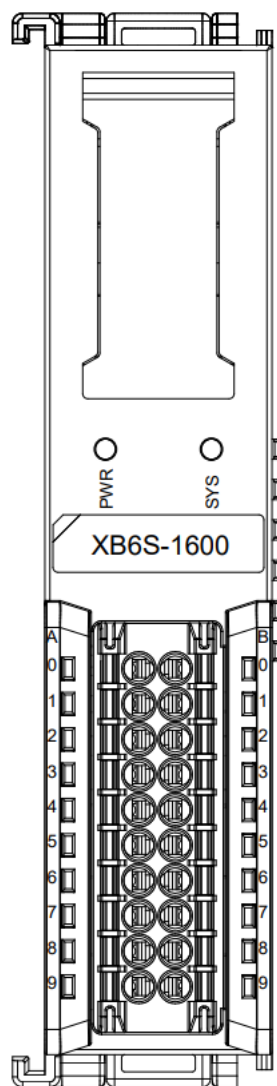
\*COM 内部导通; NPN/PNP 兼容



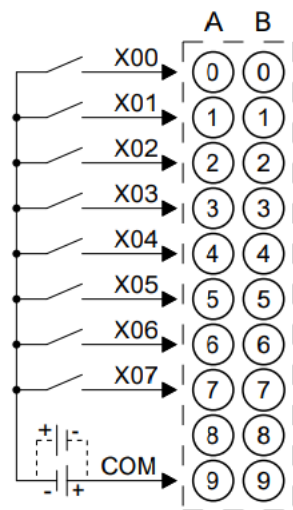
3.2.4.2 XB6S-1600



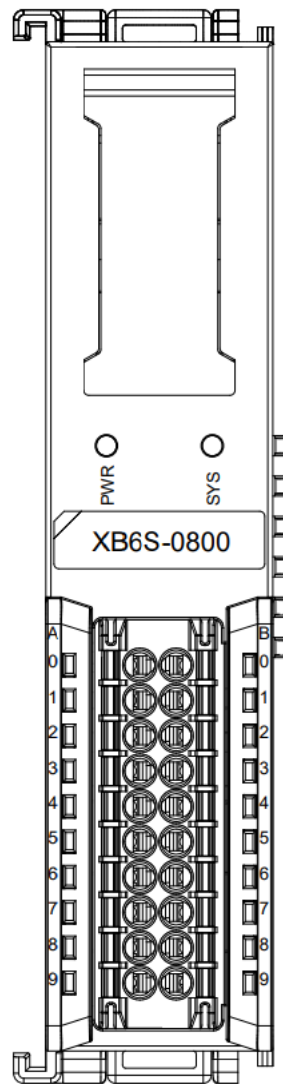
\*COM 内部导通; NPN/PNP 兼容



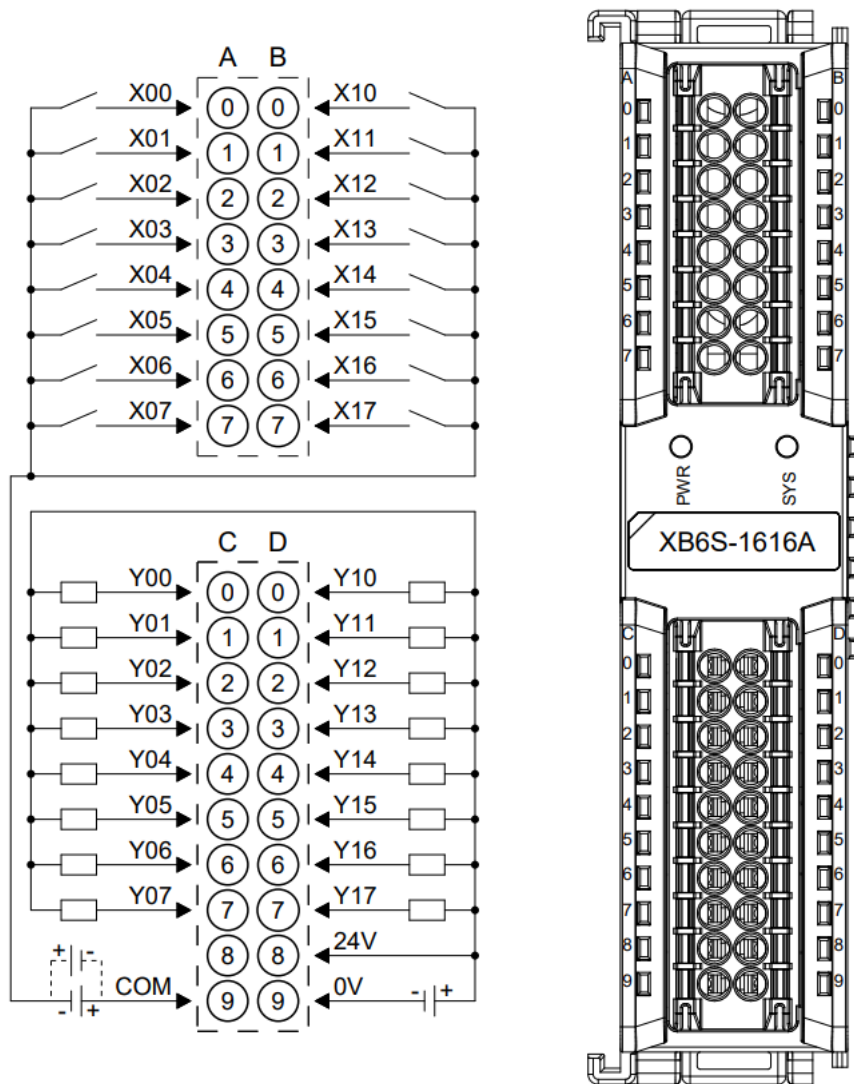
3.2.4.3 XB6S-0800



\*NPN/PNP 兼容

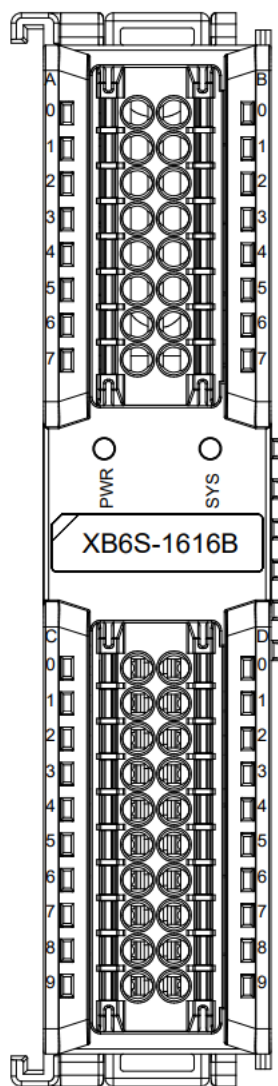


3.2.4.4 XB6S-1616A



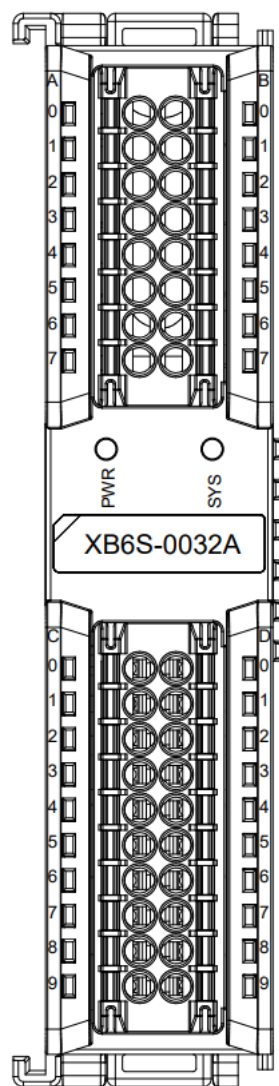
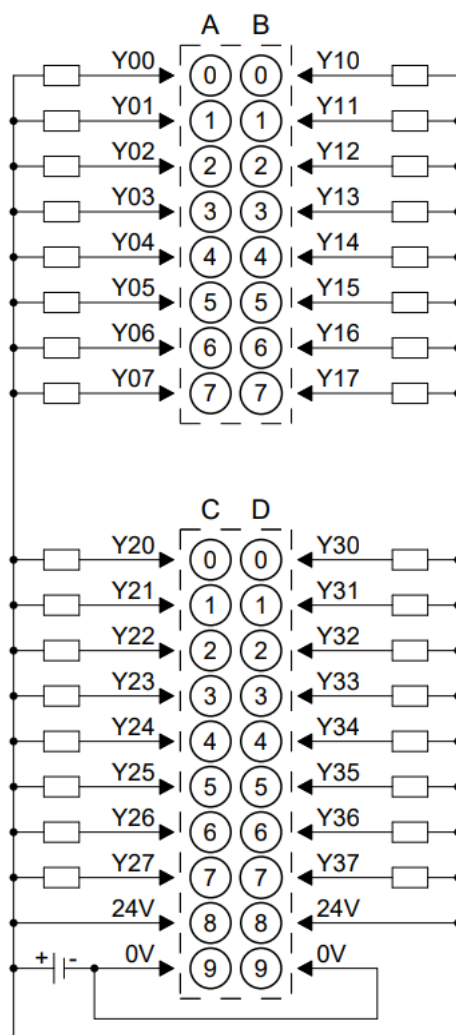
\*COM 为 DI 公共端, DI 为 NPN/PNP 兼容, DO 为 NPN

3.2.4.5 XB6S-1616B



\*COM 为 DI 公共端, DI 为 NPN/PNP 兼容, DO 为 PNP

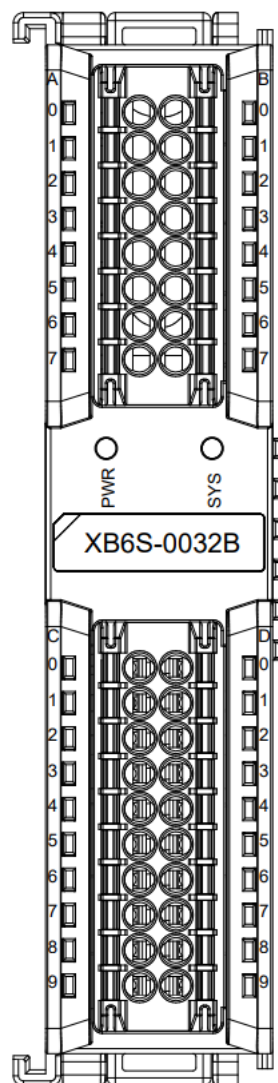
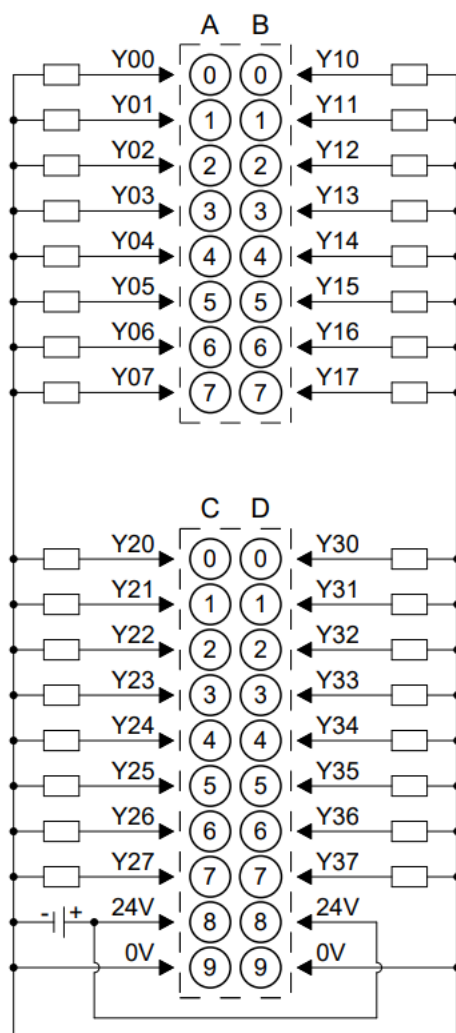
3.2.4.6 XB6S-0032A



\*24V 内部导通；0V 内部导通

\*负载公共端电源需与模块使用同一个电源

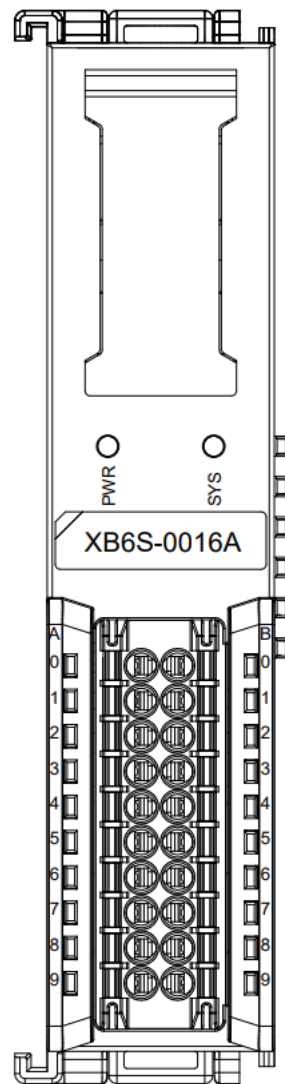
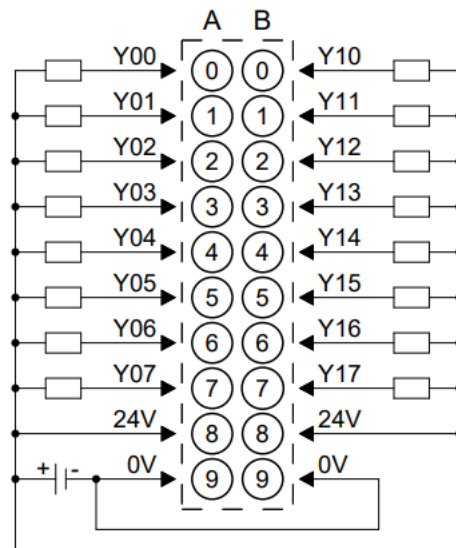
3.2.4.7 XB6S-0032B



\*24V 内部导通; 0V 内部导通

\*负载公共端电源需与模块使用同一个电源

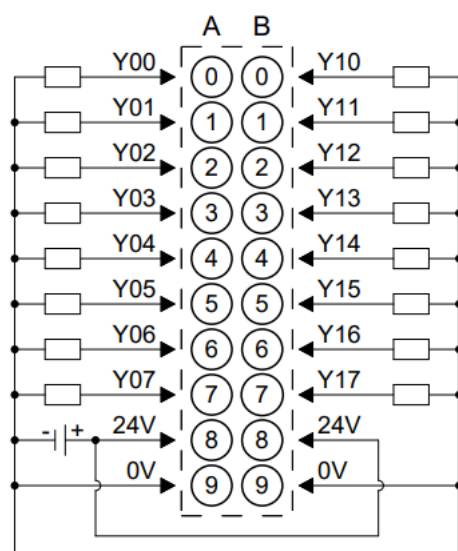
3.2.4.8 XB6S-0016A



\*24V 内部导通；0V 内部导通

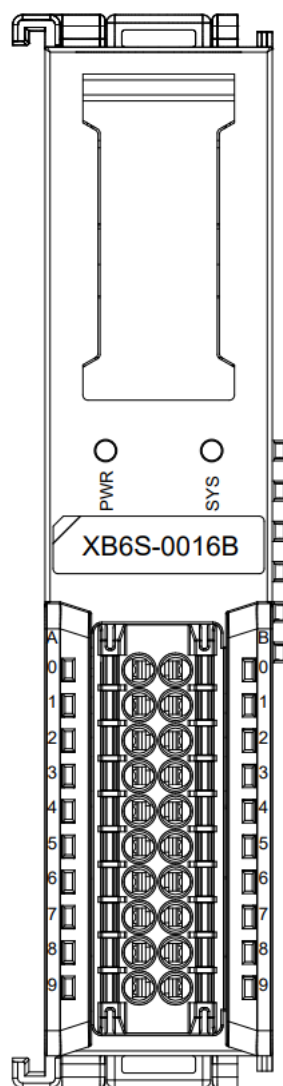
\*负载公共端电源需与模块使用同一个电源

## 3.2.4.9 XB6S-0016B

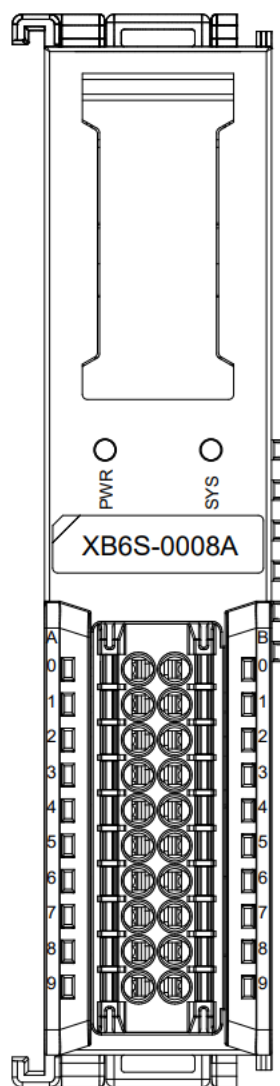
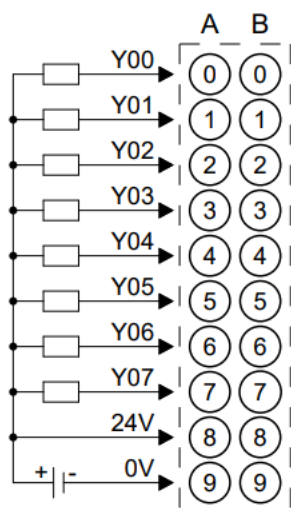


\*24V 内部导通；0V 内部导通

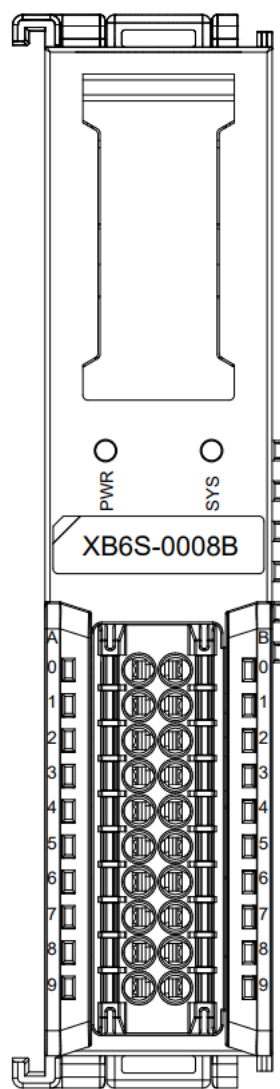
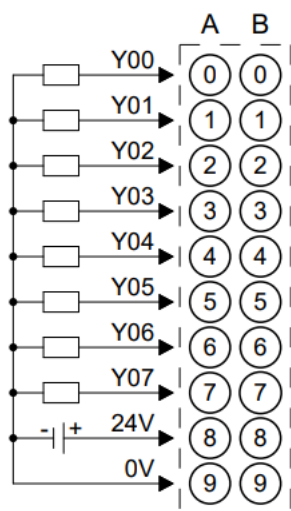
\*负载公共端电源需与模块使用同一个电源



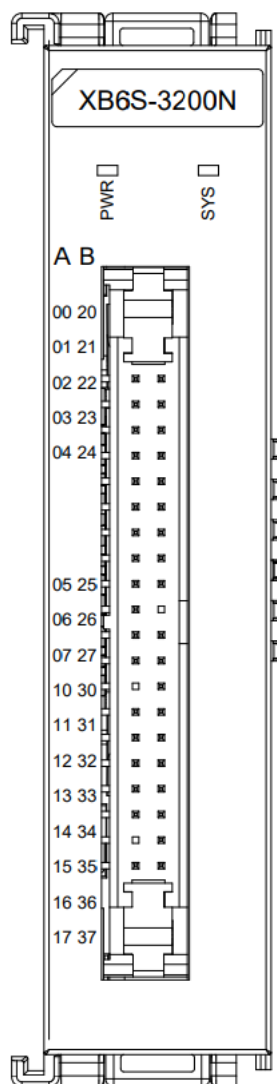
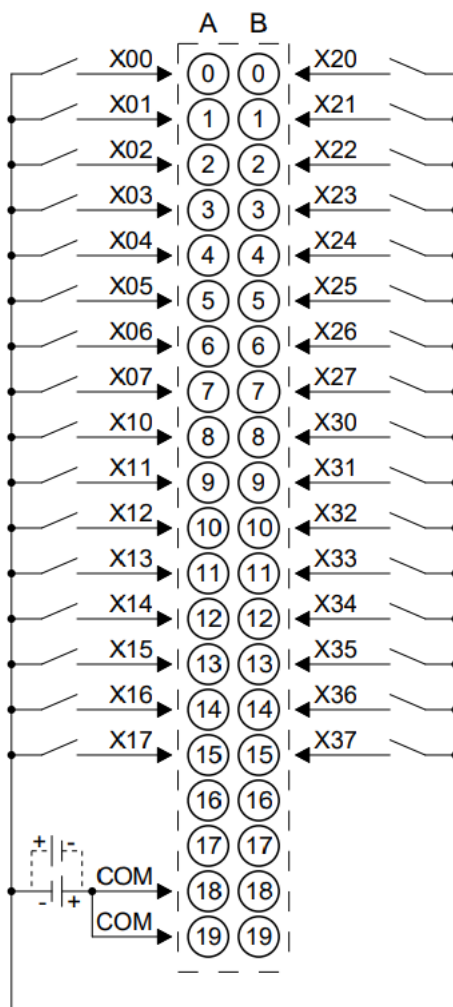
3.2.4.10 XB6S-0008A



3.2.4.11 XB6S-0008B

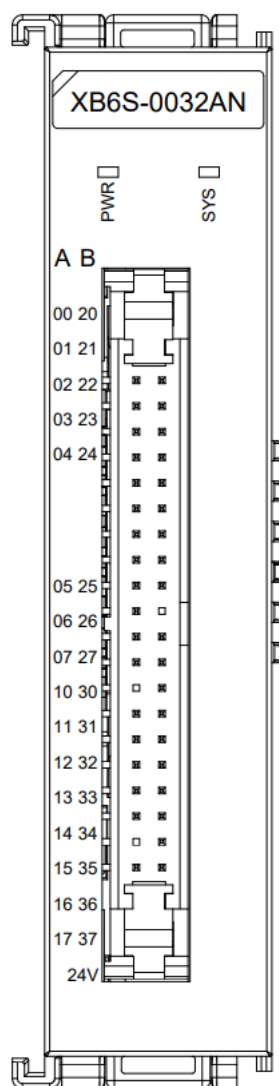
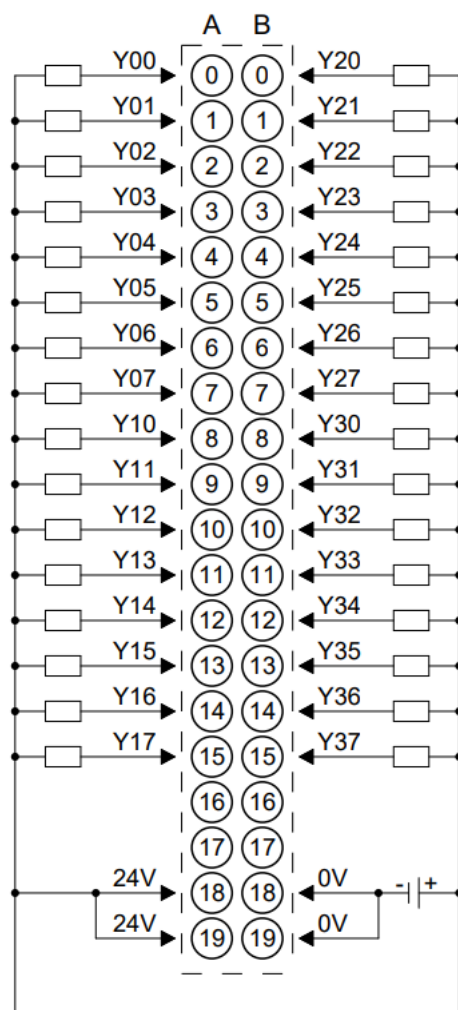


3.2.4.12 XB6S-3200N



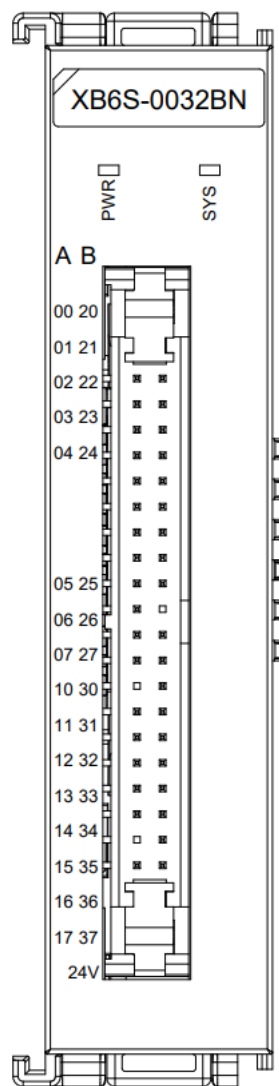
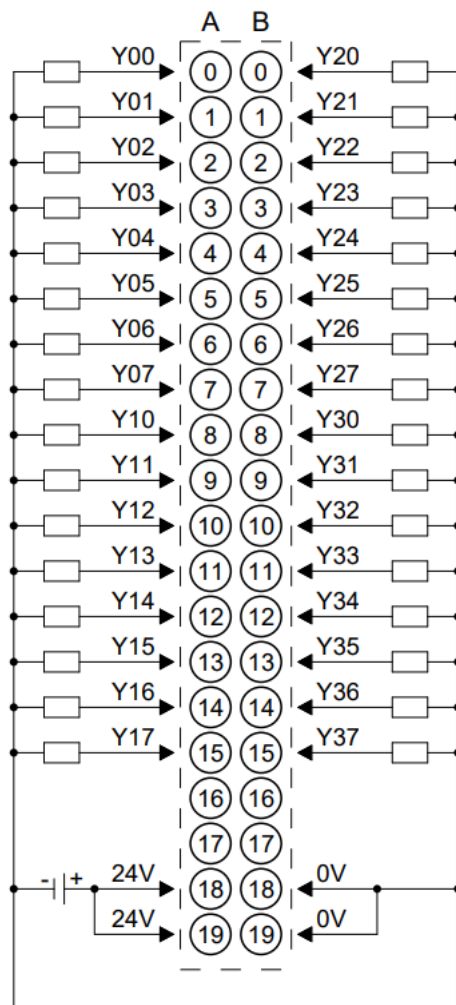
\*COM 内部导通; NPN/PNP 兼容

3.2.4.13 XB6S-0032AN



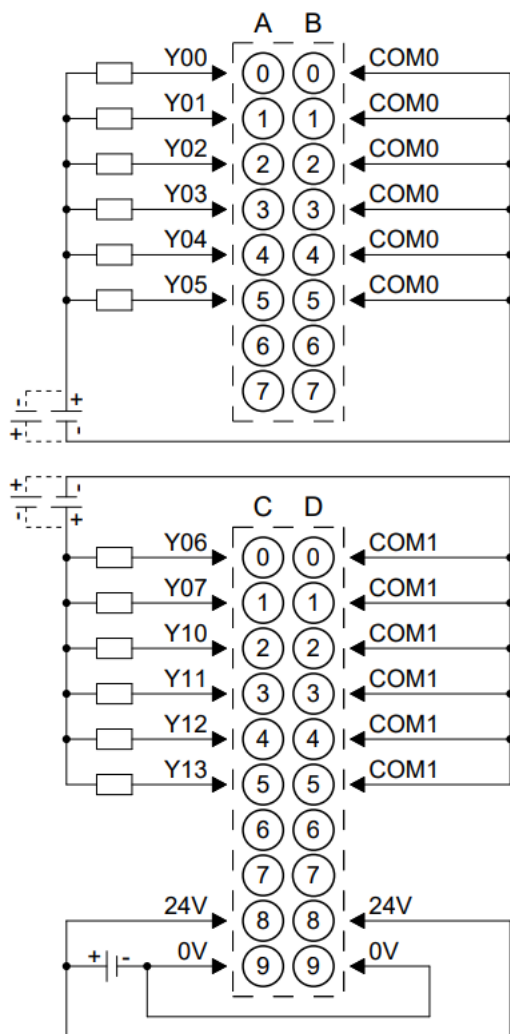
\*24V 内部导通；0V 内部导通

3.2.4.14 XB6S-0032BN



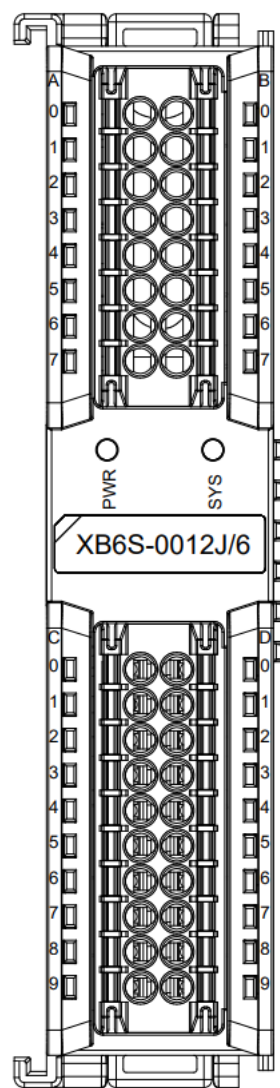
\*24V 内部导通; 0V 内部导通

3.2.4.15 XB6S-0012J/6



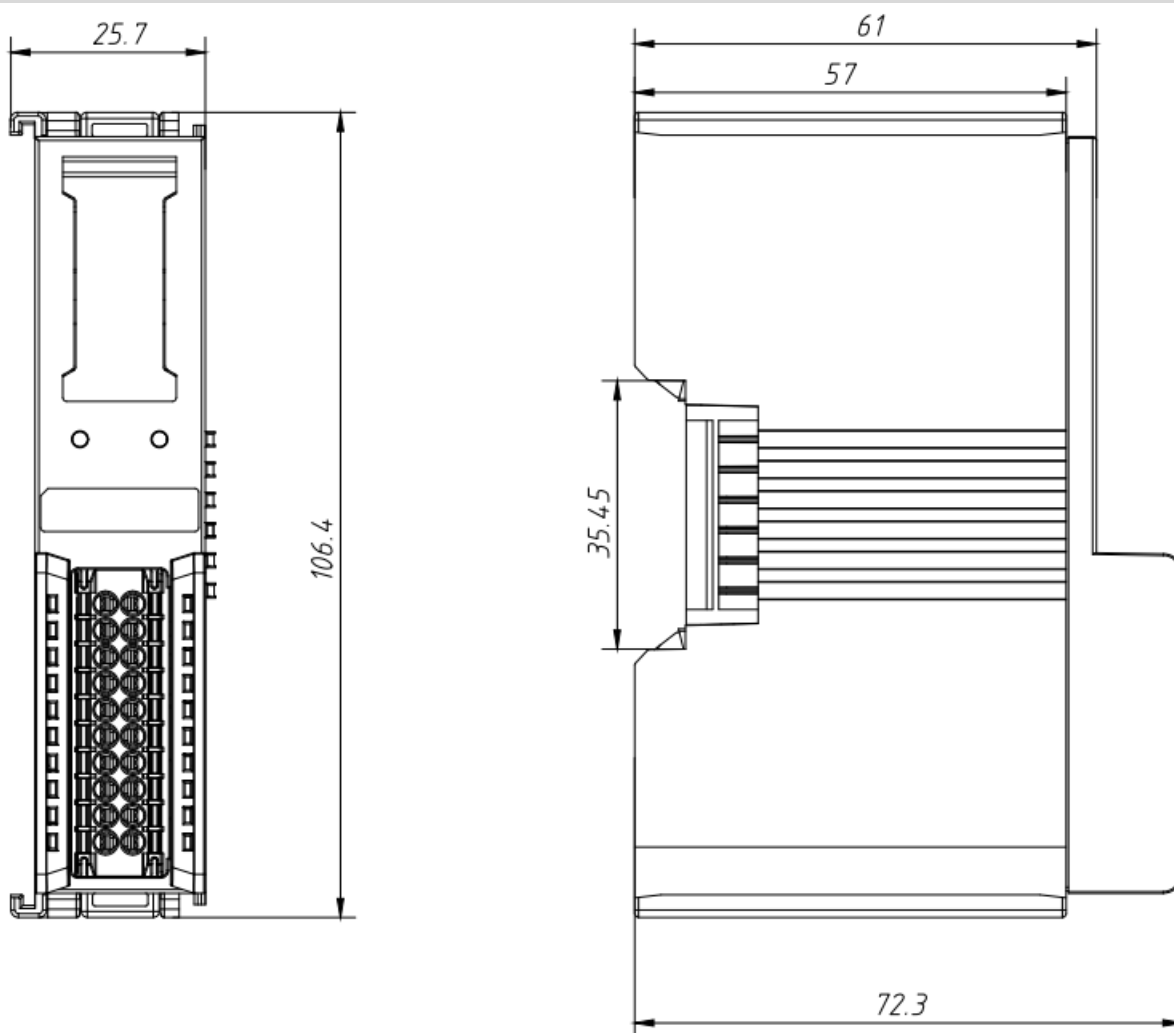
\*24V 内部导通; 0V 内部导通

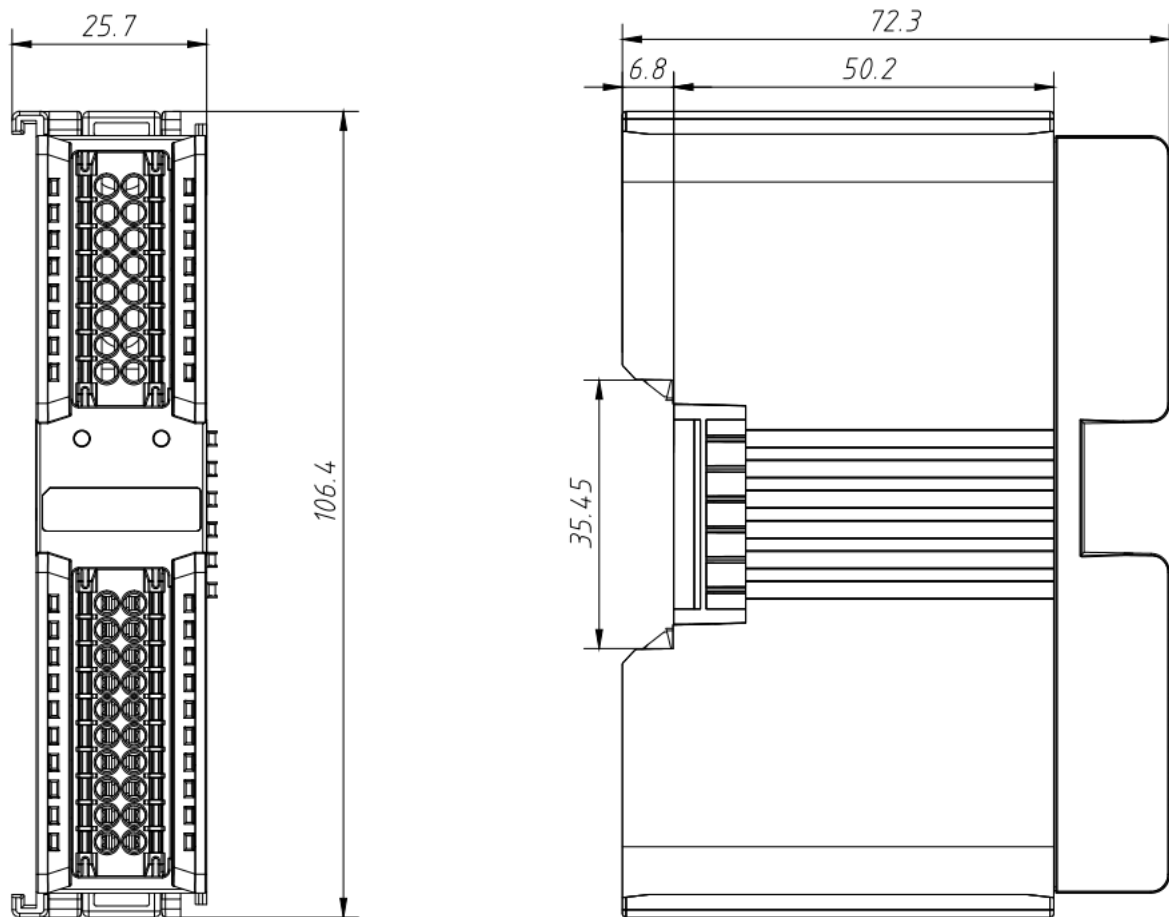
\*COM0 内部导通; COM1 内部导通

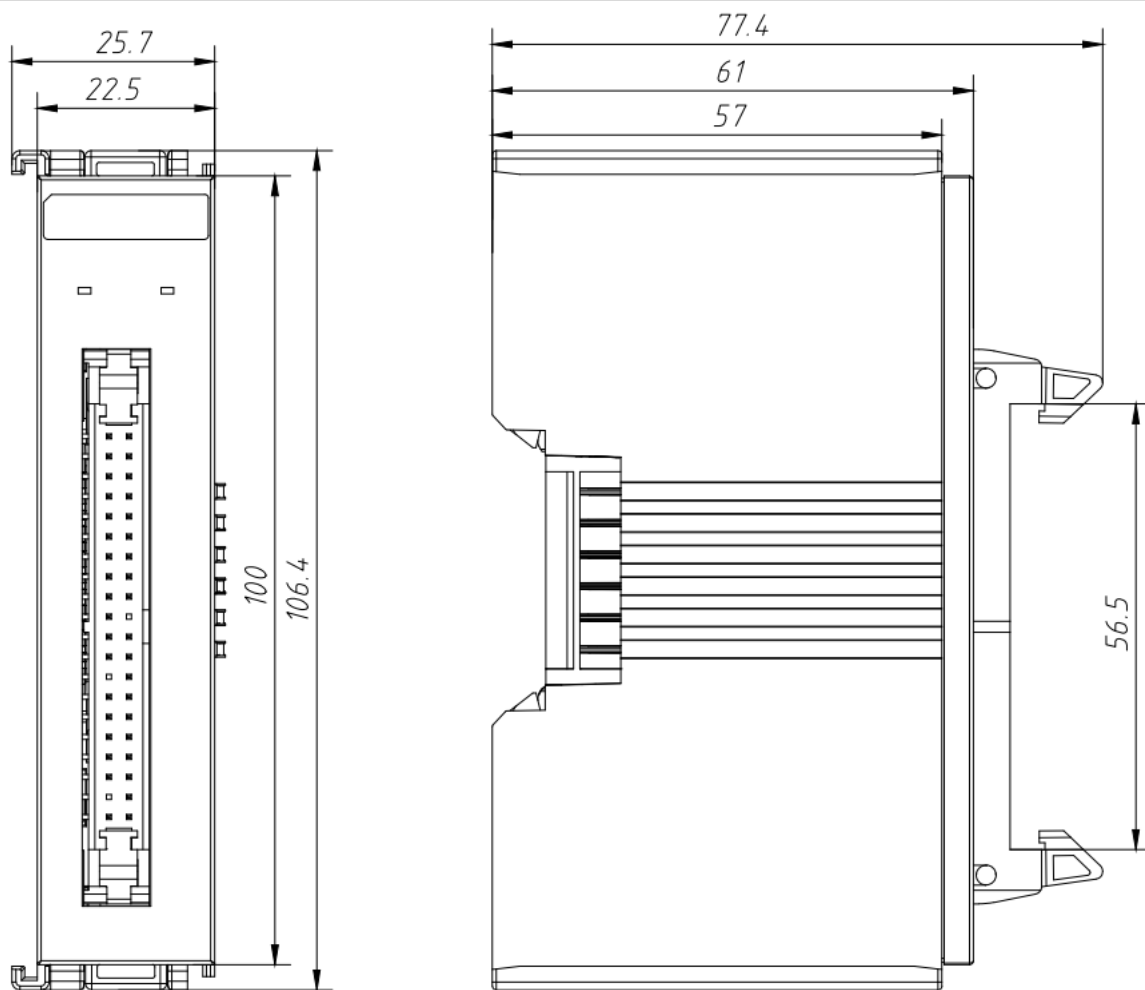


### 3.2.5 外形尺寸图

8/16 通道数字量 I/O 模块外形规格 (单位 mm)

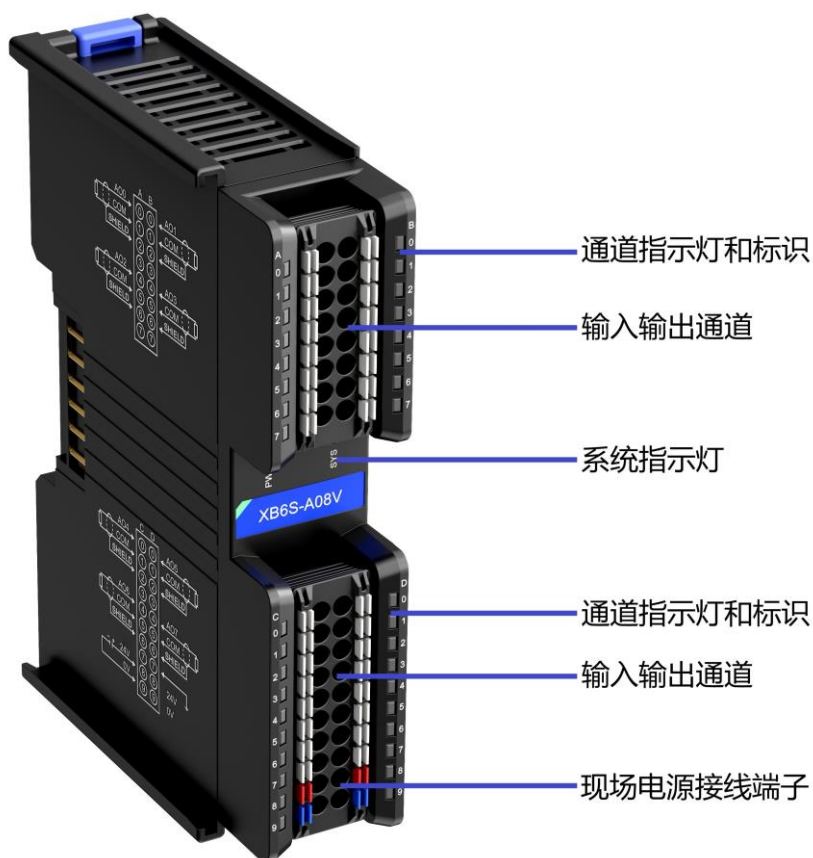


**32 通道数字量 I/O 模块外形规格 (单位 mm)**

**MIL 连接器型模块外形规格 (单位 mm)**

## 3.3 模拟量I/O模块

### 3.3.1 面板结构



### 3.3.2 指示灯功能

模拟量 I/O 模块指示灯定义				
标识	名称	颜色	状态	状态描述
PWR	电源指示灯	绿色	常亮	电源供电正常
			熄灭	产品未上电或电源供电异常
SYS	运行状态指示灯	绿色	常亮	系统运行正常
			闪烁 1Hz	无业务数据交互, 等待建立业务数据交互
			闪烁 10Hz	固件升级
			熄灭	系统未工作
0~7	输入通道指示灯	绿色	常亮	模块通道有信号输入
			熄灭	模块通道无信号输入或信号输入异常
0~7	输出通道指示灯	绿色	常亮	模块通道有信号输出
			熄灭	模块通道无信号输出或信号输出异常

### 3.3.3 技术参数

#### 3.3.3.1 模拟量输入模块参数

模拟量输入模块		
产品型号	XB6S-A80VD	XB6S-A80ID
总线输入电源额定电压	5VDC (4.5V~5.5V)	
总线输入电源额定电流	≤210mA	
输入点数	8	8
输入类型	电压型	电流型
输入信号	Disable、-10V~+10V、0V~10V、-5V~+5V、0V~5V、1V~5V (量程可调, 默认为-10V~+10V)	Disable、4mA~20mA、0mA~20mA、-20mA~+20mA (量程可调, 默认为0mA~20mA)
输入信号类型	差分信号	
通道反应时间	550us / ch 850us / 8ch	
分辨率	16bits	
采样速率 (全通道)	≤1ksps	
精度	25°C时±0.1%, 全温度范围±0.3%	
输入滤波	支持	
平滑级数	1~200	
输入阻抗 (电压型)	≥1MΩ	-
输入阻抗 (电流型)	-	≤250Ω
共模电压范围	12VAC	-
通道允许最大电压 (电压型)	30V	-
通道允许最大电流 (电流型)	-	30mA
系统不能被影响	±15V 电源损坏短路时, 系统+5V 电源不能被影响	
电位隔离	在通道之间不隔离, 在通道和背板总线之间隔离, 在通道和电源电压间隔离	
输入过载保护	支持钳位保护	支持限流保护
输入保护	±30V	±30mA
隔离耐压	500VDC	
额定电流消耗	210mA	
功耗	1.05W	
通道指示灯	绿色 LED 灯	

模拟量输入模块		
产品型号	XB6S-A80V	XB6S-A80I
总线输入电源额定电压	5VDC (4.5V~5.5V)	
总线输入电源额定电流	≤260mA	≤140mA
输入点数	8	8
输入类型	电压型	电流型
输入信号	Disable、-10V~+10V、0V~10V、-5V~+5V、0V~5V、1V~5V (量程可调, 默认为-10V~+10V)	Disable、4mA~20mA、0mA~20mA (量程可调, 默认为0mA~20mA)
输入信号类型	单端信号	
通道反应时间	560us / ch 770us / 8ch	
分辨率	16bits	
采样速率 (全通道)	≤1ksps	
精度	25°C时±0.1%, 全温度范围±0.3%	
输入滤波	支持	
平滑级数	1~200	
输入阻抗 (电压型)	≥400kΩ	-
输入阻抗 (电流型)	-	≤100Ω
通道允许最大电压 (电压型)	30V	-
通道允许最大电流 (电流型)	-	30mA
系统不能被影响	±15V 电源损坏短路时, 系统+5V 电源不能被影响	
电位隔离	在通道之间不隔离, 在通道和背板总线之间隔离, 在通道和电源电压间隔离	
输入过载保护	支持钳位保护	支持限流保护
输入保护	±30V	±30mA
隔离耐压	500VDC	
额定电流消耗	260mA	140mA
功耗	1.35W	0.7W
通道指示灯	绿色 LED 灯	

模拟量输入模块		
产品型号	XB6S-A40VD	XB6S-A40ID
总线输入电源额定电压	5VDC (4.5V~5.5V)	
总线输入电源额定电流	≤150mA	
输入点数	4	4
输入类型	电压型	电流型
输入信号	Disable、-10V~+10V、0V~10V、-5V~+5V、0V~5V、1V~5V (量程可调, 默认为-10V~+10V)	Disable、4mA~20mA、0mA~20mA、-20mA~+20mA (量程可调, 默认为0mA~20mA)
输入信号类型	差分信号	
通道反应时间	300us / ch 600us / 4ch	
分辨率	16bits	
采样速率 (全通道)	≤1ksps	
精度	25°C时±0.1%, 全温度范围±0.3%	
输入滤波	支持	
平滑级数	1~200	
输入阻抗 (电压型)	≥1MΩ	-
输入阻抗 (电流型)	-	≤250Ω
共模电压范围	12VAC	-
通道允许最大电压 (电压型)	30V	-
通道允许最大电流 (电流型)	-	30mA
系统不能被影响	±15V 电源损坏短路时, 系统+5V 电源不能被影响	
电位隔离	在通道之间不隔离, 在通道和背板总线之间隔离, 在通道和电源电压间隔离	
输入过载保护	支持钳位保护	支持限流保护
输入保护	±30V	±30mA
隔离耐压	500VDC	
额定电流消耗	150mA	
功耗	0.75W	
通道指示灯	绿色 LED 灯	

模拟量输入模块		
产品型号	XB6S-A40V	XB6S-A40I
总线输入电源额定电压	5VDC (4.5V~5.5V)	
总线输入电源额定电流	≤180mA	≤100mA
输入点数	4	4
输入类型	电压型	电流型
输入信号	Disable、-10V~+10V、0V~10V、-5V~+5V、0V~5V、1V~5V (量程可调, 默认为-10V~+10V)	Disable、4mA~20mA、0mA~20mA (量程可调, 默认为0mA~20mA)
输入信号类型	单端信号	
通道反应时间	400us / ch 700us / 4ch	300us / ch 600us / 4ch
分辨率	16bits	
采样速率 (全通道)	≤1ksps	
精度	25°C时±0.1%, 全温度范围±0.3%	
输入滤波	支持	
平滑级数	1~200	
输入阻抗 (电压型)	≥400kΩ	-
输入阻抗 (电流型)	-	≤100Ω
通道允许最大电压 (电压型)	30V	-
通道允许最大电流 (电流型)	-	30mA
系统不能被影响	±15V 电源损坏短路时, 系统+5V 电源不能被影响	
电位隔离	在通道之间不隔离, 在通道和背板总线之间隔离, 在通道和电源电压间隔离	
输入过载保护	支持钳位保护	支持限流保护
输入保护	±30V	±30mA
隔离耐压	500VDC	
额定电流消耗	180mA	100mA
功耗	0.95W	0.5W
通道指示灯	绿色 LED 灯	

## 3.3.3.2 模拟量输出模块参数

模拟量输出模块		
产品型号	XB6S-A08V	XB6S-A08I
总线输入电源额定电压	5VDC (4.5V~5.5V)	
总线输入电源额定电流	≤100mA	
现场侧输入电压范围	24VDC (20.4V~28.8V)	
输出点数	8	8
输出类型	电压型	电流型
输出信号	Disable、-10V~+10V、0V~10V、-5V~+5V、0V~5V、1V~5V (量程可调, 默认为-10V~+10V)	Disable、4mA~20mA、0mA~20mA (量程可调, 默认为0mA~20mA)
通道反应时间	400us / ch 400us / 8ch	
分辨率	16bits	
精度	25°C时±0.1%, 全温度范围±0.3%	
负载阻抗 (电压型)	≥2kΩ (1kΩ 精度: 25°C时±3%, 全温±5%)	-
负载阻抗 (电流型)	-	≤500Ω
系统不能被影响	±15V 电源损坏短路时, 系统+5V 电源不能被影响	
输出保护	过载保护、开路保护、短路保护 (均为自动恢复机制)	
电位隔离	在通道之间不隔离, 在通道和背板总线之间隔离, 在通道和电源电压间隔离	
隔离耐压	500VDC	
额定电流消耗	100mA	
功耗	0.5W	
非 OP 状态下清空保持可选功能	支持	
通道指示灯	绿色 LED 灯	

模拟量输出模块		
产品型号	XB6S-A04V	XB6S-A04I
总线输入电源额定电压	5VDC (4.5V~5.5V)	
总线输入电源额定电流	≤80mA	
现场侧输入电压范围	24VDC (20.4V~28.8V)	
输出点数	4	4
输出类型	电压型	电流型
输出信号	Disable、-10V~+10V、0V~10V、-5V~+5V、0V~5V、1V~5V (量程可调, 默认为-10V~+10V)	Disable、4mA~20mA、0mA~20mA (量程可调, 默认为0mA~20mA)
通道反应时间	200us / ch 200us / 4ch	
分辨率	16bits	
精度	25°C时±0.1%, 全温度范围±0.3%	
负载阻抗 (电压型)	≥2kΩ (1kΩ 精度: 25°C时±3%, 全温±5%)	-
负载阻抗 (电流型)	-	≤500Ω
系统不能被影响	±15V 电源损坏短路时, 系统+5V 电源不能被影响	
输出保护	过载保护、开路保护、短路保护 (均为自动恢复机制)	
电位隔离	在通道之间不隔离, 在通道和背板总线之间隔离, 在通道和电源电压间隔离	
隔离耐压	500VDC	
额定电流消耗	80mA	
功耗	0.4W	
非 OP 状态下清空保持可选功能	支持	
通道指示灯	绿色 LED 灯	

## 3.3.3.3 模拟量电流&amp;电压兼容输入模块参数

模拟量电流&电压兼容输入模块		
产品型号	XB6S-A80	XB6S-A40
总线输入电源额定电压	5VDC (4.5V~5.5V)	
总线输入电源额定电流	≤100mA	≤80mA
输入点数	8	4
输入类型	电流&电压兼容	
输入信号	Disable、0mA~20mA、4mA~20mA、-20mA~+20mA、-10V~+10V、0V~10V、-5V~+5V、0V~5V、1V~5V (量程可调, 默认为4mA~20mA)	
输入信号类型	单端信号	
通道反应时间	1ms / ch	
分辨率	16bits	
采样速率 (全通道)	≤1ksps	
精度	25°C时±0.1%, 全温度范围±0.3%	
输入滤波	支持	
平滑级数	1~200	
输入阻抗 (电压)	≥100kΩ	
输入阻抗 (电流)	≤105Ω	
通道允许最大电压 (电压)	30V	
通道允许最大电流 (电流)	30mA	
系统不能被影响	±15V 电源损坏短路时, 系统+5V 电源不能被影响	
电位隔离	在通道之间不隔离, 在通道和背板总线之间隔离, 在通道和电源电压间隔离	
输入过载保护	支持钳位保护 (电压) /支持限流保护 (电流)	
输入保护	±30V (电压) /±30mA (电流)	
隔离耐压	500VDC	
额定电流消耗	100mA	80mA
功耗	0.5W	0.4W
通道指示灯	绿色 LED 灯	
电流/电压输入断线检测	支持	

## 3.3.3.4 模拟量电流&amp;电压兼容输出模块参数

模拟量电流&电压兼容输出模块		
产品型号	XB6S-A08	XB6S-A04
总线输入电源额定电压	5VDC (4.5V~5.5V)	
总线输入电源额定电流	≤100mA	≤80mA
现场侧输入电压范围	24VDC (20.4V~28.8V)	
输出点数	8	4
输出类型	电流&电压兼容	
输出信号	Disable、0mA~20mA、4mA~20mA、-10V~+10V、0V~10V、-5V~+5V、0V~5V、1V~5V (量程可调, 默认为4mA~20mA)	
通道反应时间	400us / ch	
分辨率	16bits	
精度	25°C时±0.1%, 全温度范围±0.3%	
负载阻抗 (电压)	≥2kΩ (精度: 25°C时±1‰, 全温±3‰)	
负载阻抗 (电流)	≤600Ω	
系统不能被影响	±15V 电源损坏短路时, 系统+5V 电源不能被影响	
输出保护	过载保护、开路保护、短路保护 (均为自动恢复机制)	
电位隔离	在通道之间不隔离, 在通道和背板总线之间隔离, 在通道和电源电压间隔离	
隔离耐压	500VDC	
额定电流消耗	100mA	80mA
功耗	0.5W	0.4W
非 OP 状态下清空保持可选功能	支持	
通道指示灯	绿色 LED 灯	
现场侧电源检测	支持	

## 3.3.3.5 通用技术参数

通用技术参数	
规格尺寸	106.4 × 25.7 × 72.3mm
重量	8 通道 AIO: 125g
	4 通道 AIO: 105g
工作温度	-20°C~+60°C
存储温度	-40°C~+80°C
相对湿度	95%, 无冷凝
海拔高度	≤2000m
污染等级	2 级
防护等级	IP20
安规认证	UL 认证、CE 认证
绿色环保认证	RoHS 认证、REACH 认证

### 3.3.4 模拟量电压模块参数

#### 3.3.4.1 电压输入模块量程选择表

电压输入模块量程选择及码值范围					
量程选择	量程范围	码值范围	电压输入计算公式	电压输出计算公式	码值对应表
0	Disable, 表示通道不使能				
1 (默认)	-10V~+10V	-32768~32767	$D=(65535/20)*U$	$U=(D*20)/65535$	参见 <a href="#">3.3.4.3 电压输入模块码值表</a>
2	0V~10V	0~32767	$D=(32767/10)*U$	$U=(D*10)/32767$	
3	-10V~+10V	-27648~27648	$D=(55296/20)*U$	$U=(D*20)/55296$	
4	0V~10V	0~27648	$D=(27648/10)*U$	$U=(D*10)/27648$	
5	-5V~+5V	-27648~27648	$D=(55296/10)*U$	$U=(D*10)/55296$	
6	0V~5V	0~27648	$D=(27648/5)*U$	$U=(D*5)/27648$	
7	1V~5V	0~27648	$D=(27648/4)*U-6912$	$U=(D+6912)*4/27648$	

注：D 表示码值，U 表示电压，模拟量电压输入模块量程默认 1：-10V~+10V (-32768~32767)。

#### 3.3.4.2 电压输出模块量程选择表

电压输出模块量程选择及码值范围					
量程选择	量程范围	码值范围	电压输入计算公式	电压输出计算公式	码值对应表
0	Disable, 表示通道不使能				
1 (默认)	-10V~+10V	-32768~32767	$D=(65535/20)*U$	$U=(D*20)/65535$	参见 <a href="#">3.3.4.4 电压输出模块码值表</a>
2	0V~10V	0~32767	$D=(32767/10)*U$	$U=(D*10)/32767$	
3	-10V~+10V	-27648~27648	$D=(55296/20)*U$	$U=(D*20)/55296$	
4	0V~10V	0~27648	$D=(27648/10)*U$	$U=(D*10)/27648$	
5	-5V~+5V	-27648~27648	$D=(55296/10)*U$	$U=(D*10)/55296$	
6	0V~5V	0~27648	$D=(27648/5)*U$	$U=(D*5)/27648$	
7	1V~5V	0~27648	$D=(27648/4)*U-6912$	$U=(D+6912)*4/27648$	

注：D 表示码值，U 表示电压，模拟量电压输出模块量程默认 1：-10V~+10V (-32768~32767)。

## 3.3.4.3 电压输入模块码值表

量程 电压	-10V~+10V	0V~10V	-10V~+10V	0V~10V
	-32768~32767	0~32767	-27648~27648	0~27648
	码值	码值	码值	码值
-10.13	-	-	-27980	-
-10	-32768	-	-27648	-
-9	-29491	-	-24883	-
-8	-26214	-	-22118	-
-7	-22937	-	-19354	-
-6	-19661	-	-16589	-
-5	-16384	-	-13824	-
-4	-13107	-	-11059	-
-3	-9830	-	-8294	-
-2	-6554	-	-5530	-
-1	-3277	-	-2765	-
-0.13	-426	-384	-359	-332
-0.06	-197	-197	-166	-156
0	0	0	0	0
1	3277	3277	2765	2765
2	6554	6554	5530	5530
3	9830	9830	8294	8294
4	13107	13107	11059	11059
5	16384	16384	13824	13824
6	19661	19661	16589	16589
7	22937	22937	19354	19354
8	26214	26214	22118	22118
9	29491	29491	24883	24883
10	32767	32767	27648	27648
10.12	-	-	27980	27980
码值公式	码值=(65535/20)*电压	码值=(32767/10)*电压	码值=(55296/20)*电压	码值=(27648/10)*电压
电压公式	电压=(码值*20)/65535	电压=(码值*10)/32767	电压=(码值*20)/55296	电压=(码值*10)/27648

注：①电压输入模块量程选择-10V~+10V(-32768~32767)时支持**上下溢**功能，即通道输入大于 10V 电压时，均显示最大码值 32767；输入通道输入小于-10V 电压时，均显示最小码值-32768。

②电压输入模块量程选择 0V~10V(0~32767)时支持**下溢过冲、上下溢和下溢告警**功能。过冲即通道输入范围超过量程进入过冲，在-0.13V~+10V 内显示正常计算码值。上下溢即通道输入大于 10V 电压时，均显示最大码值 32767；输入通道输入小于-0.13V 电压时，均显示过冲最小码值-384，同时告警。

③电压输入模块量程选择-10V~+10V(-27648~27648)时支持**过冲、上下溢和上下溢告警**功能。过冲即通道输入范围超过量程进入过冲，在-10.13V~+10.12V 内显示正常计算码值。上下溢即通道输入大于 10.12V 电压时，均显示过冲最大码值 27980，同时告警；输入通道输入小于-10.13V 电压时，均显示过冲最小码值-27980，同时告警。

④电压输入模块量程选择 0V~10V(0~27648)时支持**过冲、上下溢和上下溢告警**功能。过冲即通道输入范围超过量程进入过冲，在-0.13V~+10.12V 内显示正常计算码值。上下溢即通道输入大于 10.12V 电压时，均显示过冲最大码值 27980，同时告警；输入通道输入小于-0.13V 电压时，均显示过冲最小码值-332，同时告警。

量程 电压	-5V~+5V	0V~5V	1V~5V
	-27648~27648	0~27648	0~27648
	码值	码值	码值
-5.07	-27980	-	-
-5	-27648	-	-
-4	-22118	-	-
-3	-16588	-	-
-2	-11060	-	-
-1	-5530	-	-
-0.07	-332	-332	-
0	0	0	-
0.94	5198	5198	-345
1	5530	5530	0
2	11060	11060	6912
3	16588	16588	13824
4	22118	22118	20736
5	27648	27648	27648
5.06	27980	27980	27933
码值公式	码值=(55296/10)*电压	码值=(27648/5)*电压	码值=(27648/4)*电压-6912
电压公式	电压=(码值*10)/55296	电压=(码值*5)/27648	电压=(码值+6912)*4/27648

注：①电压输入模块量程选择-5V~+5V(-27648~27648)时支持**过冲、上下溢和上下溢告警**功能。过冲即通道输入范围超过量程进入过冲，在-5.07V~+5.06V 内显示正常计算码值。上下溢即通道输入大于 5.06V 电压时，均显示过冲最大码值 27980，同时告警；输入通道输入小于-5.07V 电压时，均显示过冲最小码值-27980，同时告警。

②电压输入模块量程选择 0V~5V(0~27648)时支持**过冲、上下溢和上下溢告警**功能。过冲即通道输入范围超过量程进入过冲，在-0.07V~+5.06V 内显示正常计算码值。上下溢即通道输入大于 5.06V 电压时，均显示过冲最大码值 27980，同时告警；输入通道输入小于-0.07V 电压时，均显示过冲最小码值-332，同时告警。

③电压输入模块量程选择 1V~5V(0~27648)时支持**过冲、上下溢和上下溢告警**功能。过冲即通道输入范围超过量程进入过冲，在 0.94V~5.06V 内显示正常计算码值。上下溢即通道输入大于 5.06V 电压时，均显示过冲最大码值 27933，同时告警；输入通道输入小于 0.94V 电压时，均显示过冲最小码值-345，同时告警。

## 3.3.4.4 电压输出模块码值表

量程 电压	-10V~+10V	0V~10V	-10V~+10V	0V~10V
	-32768~32767	0~32767	-27648~27648	0~27648
	码值	码值	码值	码值
-10	-32768	-	-27648	-
-9	-29491	-	-24883	-
-8	-26214	-	-22118	-
-7	-22937	-	-19354	-
-6	-19661	-	-16589	-
-5	-16384	-	-13824	-
-4	-13107	-	-11059	-
-3	-9830	-	-8294	-
-2	-6554	-	-5530	-
-1	-3277	-	-2765	-
0	0	0	0	0
1	3277	3277	2765	2765
2	6554	6554	5530	5530
3	9830	9830	8294	8294
4	13107	13107	11059	11059
5	16384	16384	13824	13824
6	19661	19661	16589	16589
7	22937	22937	19354	19354
8	26214	26214	22118	22118
9	29491	29491	24883	24883
10	32767	32767	27648	27648
码值公式	码值=(65535/20)*电压	码值=(32767/10)*电压	码值=(55296/20)*电压	码值=(27648/10)*电压
电压公式	电压=(码值*20)/65535	电压=(码值*10)/32767	电压=(码值*20)/55296	电压=(码值*10)/27648

注：①电压输出模块支持**上下溢**功能。即电压输出模块量程选择-10V~+10V 或 0V~10V、码值设置大于量程对应的最大码值时，通道均输出 10V 电压；

电压输出模块量程选择-10V~+10V、码值设置小于量程对应的最小码值时，通道均输出-10V 电压；

电压输出模块量程选择 0V~10V、码值设置小于量程对应的最小码值时，通道均输出 0V 电压。

量程 电压	-5V~+5V	0V~5V	1V~5V
	-27648~27648	0~27648	0~27648
	码值	码值	码值
-5	-27648	-	-
-4	-22118	-	-
-3	-16588	-	-
-2	-11060	-	-
-1	-5530	-	-
0	0	0	-
1	5530	5530	0
2	11060	11060	6912
3	16588	16588	13824
4	22118	22118	20736
5	27648	27648	27648
码值公式	码值=(55296/10)*电压	码值=(27648/5)*电压	码值=(27648/4)*电压-6912
电压公式	电压=(码值*10)/55296	电压=(码值*5)/27648	电压=(码值+6912)*4/27648

注：①电压输出模块支持**上下溢**功能。即电压输出模块量程选择-5V~+5V/0V~5V/1V~5V、码值设置大于量程对应的最大码值时，通道均输出 5V 电压；

电压输出模块量程选择-5V~+5V、码值设置小于量程对应的最小码值时，通道均输出-5V 电压；

电压输出模块量程选择 0V~5V、码值设置小于量程对应的最小码值时，通道均输出 0V 电压；

电压输出模块量程选择 1V~5V、码值设置小于量程对应的最小码值时，通道均输出 1V 电压。

### 3.3.5 模拟量电流模块参数

#### 3.3.5.1 电流输入模块量程选择表

电流输入模块量程选择及码值范围					
量程选择	量程范围	码值范围	电流输入计算公式	电流输出计算公式	码值对应表
0	Disable, 表示通道不使能				
1	4mA~20mA	0~65535	$D=(65535/16)*I-16384$	$I=(D+16384)*16/65535$	参见 <a href="#">3.3.5.3 电流输入模块码值表</a>
2 (默认)	0mA~20mA	0~65535	$D=(65535/20)*I$	$I=(D*20)/65535$	
3	4mA~20mA	0~27648	$D=(27648/16)*I-6912$	$I=((D+6912)*16)/27648$	
4	0mA~20mA	0~27648	$D=(27648/20)*I$	$I=(D*20)/27648$	
5	-20mA~+20mA	0~65535	$D=(65535/40)*(I+20)$	$I=(D*40)/65535-20$	

注：D 表示码值，I 表示电流，模拟量电流输入模块量程默认 2：0mA~20mA（0~65535）。

**量程 5：-20mA~+20mA（0~65535）为电流输入差分信号模块独有。**

#### 3.3.5.2 电流输出模块量程选择表

电流输出模块量程选择及码值范围					
量程选择	量程范围	码值范围	电流输入计算公式	电流输出计算公式	码值对应表
0	Disable, 表示通道不使能				
1	4mA~20mA	0~65535	$D=(65535/16*I)-16384$	$I=(D+16384)*16/65535$	参见 <a href="#">3.3.5.4 电流输出模块码值表</a>
2 (默认)	0mA~20mA	0~65535	$D=(65535/20)*I$	$I=(D*20)/65535$	
3	4mA~20mA	0~27648	$D=(27648/16)*I-6912$	$I=((D+6912)*16)/27648$	
4	0mA~20mA	0~27648	$D=(27648/20)*I$	$I=(D*20)/27648$	

注：D 表示码值，I 表示电流，模拟量电流输出模块量程默认 2：0mA~20mA（0~65535）。

## 3.3.5.3 电流输入模块码值表

量程 电流	4mA~20mA	0mA~20mA	4mA~20mA	0mA~20mA	-20mA~+20mA
	0~65535	0~65535	0~27648	0~27648	0~65535
	码值	码值	码值	码值	码值
-20	-	-	-	-	0
-15	-	-	-	-	8192
-10	-	-	-	-	16384
-9	-	-	-	-	18022
-8	-	-	-	-	19661
-7	-	-	-	-	21299
-6	-	-	-	-	22937
-5	-	-	-	-	24576
-4	-	-	-	-	26214
-3	-	-	-	-	27852
-2	-	-	-	-	29491
-1	-	-	-	-	31129
0	-	0	-	0	32768
1	-	3277	-	1382	34406
2	-	6554	-	2765	36044
3	-	9830	-	4147	37683
4	0	13107	0	5530	39321
5	4096	16384	1728	6912	40959
6	8192	19661	3456	8294	42598
7	12288	22937	5184	9677	44236
8	16384	26214	6912	11059	45875
9	20479	29491	8640	12442	47513
10	24575	32768	10368	13824	49151
11	28671	36044	12096	15206	50790
12	32767	39321	13824	16589	52428
13	36863	42598	15552	17971	54066
14	40959	45875	17280	19354	55705
15	45055	49151	19008	20736	57343
16	49151	52428	20736	22118	58982
17	53247	55705	22464	23501	60620
18	57343	58982	24192	24883	62258
19	61439	62258	25920	26266	63897
20	65535	65535	27648	27648	65535
20.19	-	-	28034	27917	-
20.24	-	-	28085	27986	-
码值公式	码值=65535/16* 电流-16384	码值 =(65535/20)*电 流	码值 =(27648/16)*电 流-6912	码值 =(27648/20)*电 流	码值 =(65535/40)* (电流+20)

注：量程 5：-20mA~+20mA (0~65535) 为电流输入差分信号模块独有。

①电流输入模块量程选择 4mA~20mA(0~65535)时支持**上下溢和上溢告警**功能，即通道输入大于 20.03mA 电流时，均显示最大码值 65535，同时告警；输入通道输入小于 4mA 电流时，均显示最小码值 0。

②电流输入模块量程选择 0mA~20mA(0~65535)时支持**上下溢和上溢告警**功能，即通道输入大于 20.03mA 电流时，均显示最大码值 65535，同时告警；输入通道输入小于 0mA 电流时，均显示最小码值 0。

③电流输入模块量程选择 4mA~20mA(0~27648)时支持**上溢过冲、上下溢和上溢告警**功能。过冲即通道输入范围超过量程进入过冲，在 4mA~20.24mA 内显示正常计算码值。上溢即通道输入大于 20.24mA 电流时，均显示过冲最大码值 28085，同时告警。下溢即输入通道输入小于 4mA 电流时，均显示过冲最小码值 0。

④电流输入模块量程选择 0mA~20mA(0~27648)时支持**上溢过冲、上下溢和上溢告警**功能。过冲即通道输入范围超过量程进入过冲，在 0mA~20.24mA 内显示正常计算码值。上溢即通道输入大于 20.24mA 电流时，均显示过冲最大码值 27986，同时告警。下溢即输入通道输入小于 0mA 电流时，均显示过冲最小码值 0。

⑤电流输入模块量程选择 -20mA~+20mA(0~65535)时支持**上下溢和上溢告警**功能，即通道输入大于 20mA 电流时，均显示最大码值 65535，同时告警；输入通道输入小于 -20mA 电流时，均显示最小码值 0。

## 3.3.5.4 电流输出模块码值表

量程 电流	4mA~20mA	0mA~20mA	4mA~20mA	0mA~20mA
	0~65535	0~65535	0~27648	0~27648
	码值	码值	码值	码值
0	-	0	-	0
1	-	3277	-	1382
2	-	6554	-	2765
3	-	9830	-	4147
4	0	13107	0	5530
5	4096	16384	1728	6912
6	8192	19661	3456	8294
7	12288	22937	5184	9677
8	16384	26214	6912	11059
9	20479	29491	8640	12442
10	24575	32768	10368	13824
11	28671	36044	12096	15206
12	32767	39321	13824	16589
13	36863	42598	15552	17971
14	40959	45875	17280	19354
15	45055	49151	19008	20736
16	49151	52428	20736	22118
17	53247	55705	22464	23501
18	57343	58982	24192	24883
19	61439	62258	25920	26266
20	65535	65535	27648	27648
22.81	-	-	32511	31538
23.52	-	-	-	32511
码值公式	码值=65535/16*电 流-16384	码值=(65535/20)*电 流	码值=(27648/16)*电 流-6912	码值=(27648/20)*电 流

注：①电流输出模块量程选择 4mA~20mA(0~27648)和 0mA~20mA(0~27648)时，支持**上溢过冲**、**上溢和上溢告警**功能。即电流输出模块量程选择 4mA~20mA(0~27648)、码值设置大于 32511 时，通道均输出 22.81mA 电流，同时告警。电流输出模块量程选择 0mA~20mA(0~27648)、码值设置大于 32511 时，通道均输出 23.52mA 电流，同时告警。

### 3.3.6 模拟量电流&电压兼容模块参数

#### 3.3.6.1 电流&电压兼容输入模块量程选择表

电流&电压兼容输入模块量程选择及码值范围					
量程选择	量程范围	码值范围	电流/电压输入计算公式	电流/电压输出计算公式	码值对应表
0	Disable, 表示通道不使能				
1	0mA~20mA	0~27648	$D=(27648/20)*I$	$I=(D*20)/27648$	参见 <a href="#">3.3.6.3 电 流&amp;电压兼 容输入模块 码值表</a>
2 (默认)	4mA~20mA	0~27648	$D=(27648/16)*I-6912$	$I=((D+6912)*16)/27648$	
3	-20mA~+20mA	-27648~27648	$D=(55296/40)*I$	$I=(D*40)/55296$	
4	-10V~+10V	-27648~27648	$D=(55296/20)*U$	$U=(D*20)/55296$	
5	-10V~+10V	-32768~32767	$D=(65535/20)*U$	$U=(D*20)/65535$	
6	0V~10V	0~27648	$D=(27648/10)*U$	$U=(D*10)/27648$	
7	0V~10V	0~32767	$D=(32767/10)*U$	$U=(D*10)/32767$	
8	-5V~+5V	-27648~27648	$D=(55296/10)*U$	$U=(D*10)/55296$	
9	-5V~+5V	-32768~32767	$D=(65535/10)*U$	$U=(D*10)/65535$	
10	0V~5V	0~27648	$D=(27648/5)*U$	$U=(D*5)/27648$	
11	0V~5V	0~32767	$D=(32767/5)*U$	$U=(D*5)/32767$	
12	1V~5V	0~27648	$D=(27648/4)*U-6912$	$U=(D+6912)*4/27648$	

#### 3.3.6.2 电流&电压兼容输出模块量程选择表

电流&电压兼容输出模块量程选择及码值范围					
量程选择	量程范围	码值范围	电流/电压输入计算公式	电流/电压输出计算公式	码值对应表
0	Disable, 表示通道不使能				
1	0mA~20mA	0~27648	$D=(27648/20)*I$	$I=(D*20)/27648$	参见 <a href="#">3.3.6.4 电 流&amp;电压兼 容输出模块 码值表</a>
2 (默认)	4mA~20mA	0~27648	$D=(27648/16)*I-6912$	$I=((D+6912)*16)/27648$	
3	-10V~+10V	-27648~27648	$D=(55296/20)*U$	$U=(D*20)/55296$	
4	-10V~+10V	-32768~32767	$D=(65535/20)*U$	$U=(D*20)/65535$	
5	0V~10V	0~27648	$D=(27648/10)*U$	$U=(D*10)/27648$	
6	0V~10V	0~32767	$D=(32767/10)*U$	$U=(D*10)/32767$	
7	-5V~+5V	-27648~27648	$D=(55296/10)*U$	$U=(D*10)/55296$	
8	-5V~+5V	-32768~32767	$D=(65535/10)*U$	$U=(D*10)/65535$	
9	0V~5V	0~27648	$D=(27648/5)*U$	$U=(D*5)/27648$	
10	0V~5V	0~32767	$D=(32767/5)*U$	$U=(D*5)/32767$	
11	1V~5V	0~27648	$D=(27648/4)*U-6912$	$U=(D+6912)*4/27648$	

## 3.3.6.3 电流&amp;电压兼容输入模块码值表

量程 电流	0mA~20mA	4mA~20mA	-20mA~+20mA
	0~27648	0~27648	-27648~27648
	码值	码值	码值
-23.52	-	-	-32512
-20	-	-	-27648
-15	-	-	-20736
-10	-	-	-13824
-5	-	-	-6912
-3.52	-4864	-	-4864
-1	-1382	-	-1382
0	0	-	0
1	1382	-	1382
1.185	1638	-4864	1638
2	2765	-3456	2765
3	4147	-1728	4147
4	5530	0	5530
5	6912	1728	6912
6	8294	3456	8294
7	9677	5184	9677
8	11059	6912	11059
9	12442	8640	12442
10	13824	10368	13824
11	15206	12096	15206
12	16589	13824	16589
13	17971	15552	17971
14	19354	17280	19354
15	20736	19008	20736
16	22118	20736	22118
17	23501	22464	23501
18	24883	24192	24883
19	26266	25920	26266
20	27648	27648	27648
22.81	31538	32511	31533
23.52	32511	-	32511
码值公式	码值=(27648/20)*电流	码值=(27648/16)*电流-6912	码值=(55296/40)*电流

注：①电流&电压兼容输入模块量程选择 0mA~20mA(0~27648)时支持过冲±3.52mA，支持上下溢和上下溢告警功能。过冲即通道输入范围超过量程进入过冲，在-3.52mA~23.52mA 内显示正常计算码值。上下溢时显示为-32768/32767。

②电流&电压兼容输入模块量程选择 4mA~20mA(0~27648)时支持过冲±2.81mA，支持上下溢和上下溢告警功能。过冲即通道输入范围超过量程进入过冲，在 1.185mA~22.81mA 内显示正常计算码值。上下溢时显示为-32768/32767。

③电流&电压兼容输入模块量程选择-20mA~20mA(-27648~27648)时支持过冲±3.52mA，支持上下溢和上下溢告警功能。过冲即通道输入范围超过量程进入过冲，在-23.52mA~23.52mA内显示正常计算码值。上下溢时显示为-32768/32767。

量程 电压	-10V~+10V	-10V~+10V	0V~10V	0V~10V
	-27648~27648	-32768~32767	0~27648	0~32767
	码值	码值	码值	码值
-11.759	-31512	-	-	-
-10	-27648	-32768	-	-
-9	-24883	-29491	-	-
-8	-22118	-26214	-	-
-7	-19354	-22937	-	-
-6	-16589	-19661	-	-
-5	-13824	-16384	-	-
-4	-11059	-13107	-	-
-3	-8294	-9830	-	-
-2	-5530	-6554	-	-
-1.759	-4864	-5764	-4864	-
-1	-2765	-3277	-2765	-
0	0	0	0	0
1	2765	3277	2765	3277
2	5530	6554	5530	6554
3	8294	9830	8294	9830
4	11059	13107	11059	13107
5	13824	16384	13824	16384
6	16589	19661	16589	19661
7	19354	22937	19354	22937
8	22118	26214	22118	26214
9	24883	29491	24883	29491
10	27648	32767	27648	32767
11.759	31511	-	31511	-
码值公式	码值=(55296/20)*电压	码值=(65535/20)*电压	码值=(27648/10)*电压	码值=(32767/10)*电压
电压公式	电压=(码值*20)/55296	电压=(码值*20)/65535	电压=(码值*10)/27648	电压=(码值*10)/32767

注：①电流&电压兼容输入模块量程选择-10V~+10V (-27648~27648)时支持过冲±1.759V，支持上下溢和上下溢告警功能。过冲即通道输入范围超过量程进入过冲，在-11.759V~11.759V内显示正常计算码值。上下溢时显示为-32768/32767。

②电流&电压兼容输入模块量程选择-10V~+10V (-32768~32767)时不支持过冲，支持上下溢和上下溢告警功能。上下溢时显示为-32768/32767。

③电流&电压兼容输入模块量程选择0V~10V (0~27648)时支持过冲±1.759V，支持上下溢和上下溢告警功能。过冲即通道输入范围超过量程进入过冲，在-1.759V~11.759V内显示正常计算码值。上下溢时显示为-32768/32767。

④电流&电压兼容输入模块量程选择 0V~10V (0~32767)时不支持过冲，支持上下溢和上下溢告警功能。上下溢时显示为 0/32767。

量程 电压	-5V~+5V	-5V~+5V	0V~5V	0V~5V	1V~5V
	-27648~27648	-32768~32767	0~27648	0~32767	0~27648
	码值	码值	码值	码值	码值
-5.879	-32512	-	-	-	-
-5	-27648	-32768	-	-	-
-4	-22118	-26214	-	-	-
-3	-16588	-19661	-	-	-
-2	-11060	-13107	-	-	-
-1	-5530	-6554	-	-	-
-0.879	-4864	-5761	-4864	-	-
0	0	0	0	0	-
0.296	1637	1940	1637	1940	-4864
1	5530	6554	5530	6554	0
2	11060	13107	11060	13107	6912
3	16588	19661	16588	19661	13824
4	22118	26214	22118	26214	20736
5	27648	32767	27648	32767	27648
5.704	31541	-	31541	-	32511
5.879	32511	-	32511	-	-
码值公式	码值=(55296/10)* 电压	码值=(65535/10)* 电压	码值=(27648/5)* 电压	码值=(32767/5)* 电压	码值=(27648/4)* 电压-6912
电压公式	电压=(码值 *10)/55296	电压=(码值*10)/ 65535	电压=(码值*5) /27648	电压=(码值*5)/ 32767	电压=(码值 +6912)*4/27648

注：①电流&电压兼容输入模块量程选择-5V~+5V (-27648~27648)时支持过冲±0.879V，支持上下溢和上下溢告警功能。过冲即通道输入范围超过量程进入过冲，在-5.879V~5.879V内显示正常计算码值。上下溢时显示为-32768/32767。

②电流&电压兼容输入模块量程选择-5V~+5V (-32768~32767)时不支持过冲，支持上下溢和上下溢告警功能。上下溢时显示为-32768/32767。

③电流&电压兼容输入模块量程选择 0V~5V (0~27648)时支持过冲±0.879V，支持上下溢和上下溢告警功能。过冲即通道输入范围超过量程进入过冲，在-0.879V~5.879V内显示正常计算码值。上下溢时显示为-32768/32767。

④电流&电压兼容输入模块量程选择 0V~5V (0~32767)时不支持过冲，支持上下溢和上下溢告警功能。上下溢时显示为 0/32767。

⑤电流&电压兼容输入模块量程选择 1V~5V (0~27648)时支持过冲±0.704V，支持上下溢和上下溢告警功能。过冲即通道输入范围超过量程进入过冲，在 0.296V~5.704V内显示正常计算码值。上下溢时显示为-32768/32767。

## 3.3.6.4 电流&amp;电压兼容输出模块码值表

量程 电流	0mA~20mA	4mA~20mA
	0~27648	0~27648
	码值	码值
0	0	-
1	1382	-
2	2765	-
3	4147	-
4	5530	0
5	6912	1728
6	8294	3456
7	9677	5184
8	11059	6912
9	12442	8640
10	13824	10368
11	15206	12096
12	16589	13824
13	17971	15552
14	19354	17280
15	20736	19008
16	22118	20736
17	23501	22464
18	24883	24192
19	26266	25920
20	27648	27648
码值公式	码值=(27648/20)*电流	码值=(27648/16)*电流-6912
电流公式	电流=(码值*20)/27648	电流=((码值+6912)*16)/27648

注：电流&电压兼容输出模块设置为量程外的码值不生效。模拟量输出模块清空保持参数的预设值如果超出码值量程范围，预设值不生效，维持上一次的有效值逻辑。

量程 电压	-10V~+10V	-10V~+10V	0V~10V	0V~10V
	-27648~27648	-32768~32767	0~27648	0~32767
	码值	码值	码值	码值
-10	-27648	-32768	-	-
-9	-24883	-29491	-	-
-8	-22118	-26214	-	-
-7	-19354	-22937	-	-
-6	-16589	-19661	-	-
-5	-13824	-16384	-	-
-4	-11059	-13107	-	-
-3	-8294	-9830	-	-
-2	-5530	-6554	-	-
-1	-2765	-3277	-	-
0	0	0	0	0
1	2765	3277	2765	3277
2	5530	6554	5530	6554
3	8294	9830	8294	9830
4	11059	13107	11059	13107
5	13824	16384	13824	16384
6	16589	19661	16589	19661
7	19354	22937	19354	22937
8	22118	26214	22118	26214
9	24883	29491	24883	29491
10	27648	32767	27648	32767
码值公式	码值=(55296/20)*电压	码值=(65535/20)*电压	码值=(27648/10)*电压	码值=(32767/10)*电压
电压公式	电压=(码值*20)/55296	电压=(码值*20)/65535	电压=(码值*10)/27648	电压=(码值*10)/32767

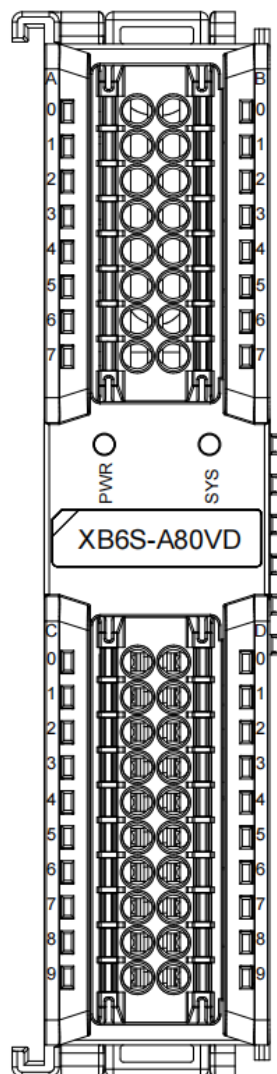
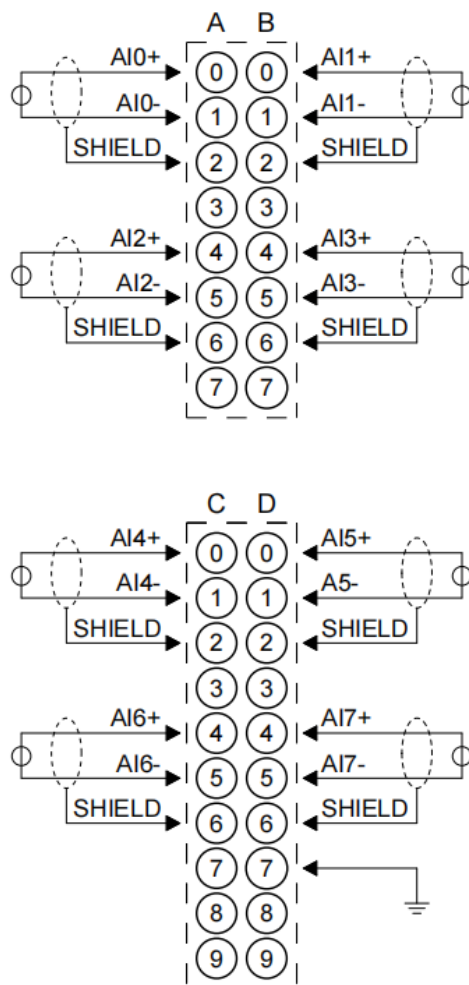
注：电流&电压兼容输出模块设置为量程外的码值不生效。模拟量输出模块清空保持参数的预设值如果超出码值量程范围，预设值不生效，维持上一次的有效值逻辑。

量程 电压	-5V~+5V	-5V~+5V	0V~5V	0V~5V	1V~5V
	-27648~27648	-32768~32767	0~27648	0~32767	0~27648
	码值	码值	码值	码值	码值
-5	-27648	-32768	-	-	-
-4	-22118	-26214	-	-	-
-3	-16588	-19661	-	-	-
-2	-11060	-13107	-	-	-
-1	-5530	-6554	-	-	-
0	0	0	0	0	-
1	5530	6554	5530	6554	0
2	11060	13107	11060	13107	6912
3	16588	19661	16588	19661	13824
4	22118	26214	22118	26214	20736
5	27648	32767	27648	32767	27648
码值公式	码值=(55296/10)* 电压	码值=(65535/10)* 电压	码值=(27648/5)* 电压	码值=(32767/5)* 电压	码值=(27648/4)* 电压-6912
电压公式	电压=(码值 *10)/55296	电压=(码值*10)/ 65535	电压=(码值*5) /27648	电压=(码值*5)/ 32767	电压=(码值 +6912)*4/27648

注：电流&电压兼容输出模块设置为量程外的码值不生效。模拟量输出模块清空保持参数的预设值如果超出码值量程范围，预设值不生效，维持上一次的有效值逻辑。

### 3.3.7 接线图

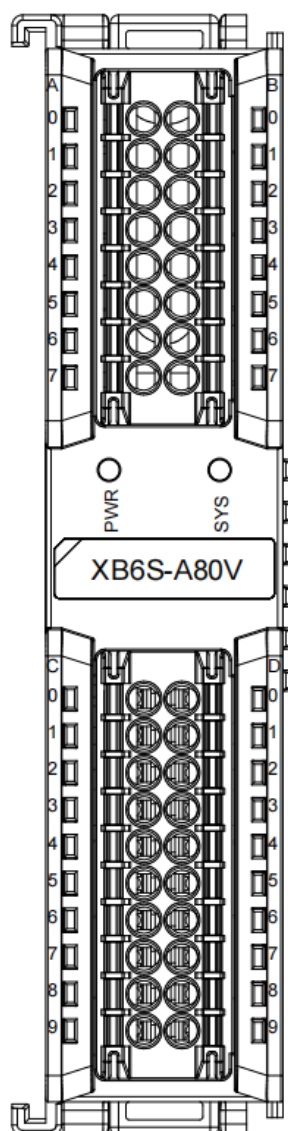
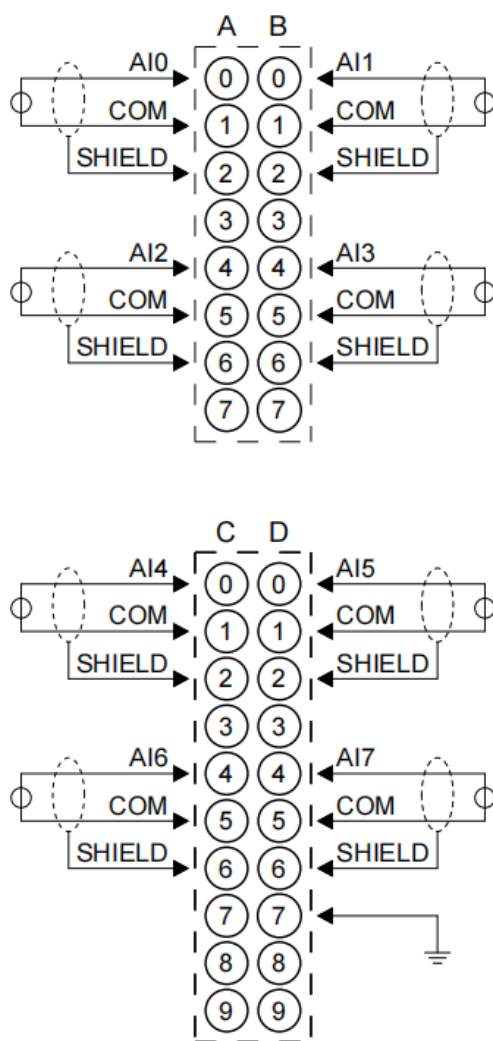
#### 3.3.7.1 XB6S-A80VD



\*所有 SHIELD 内部导通

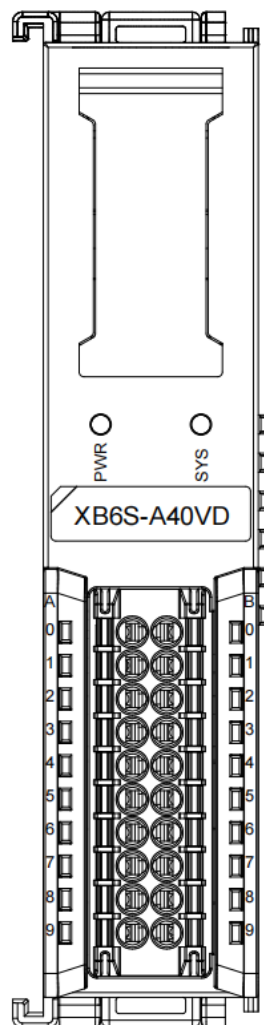
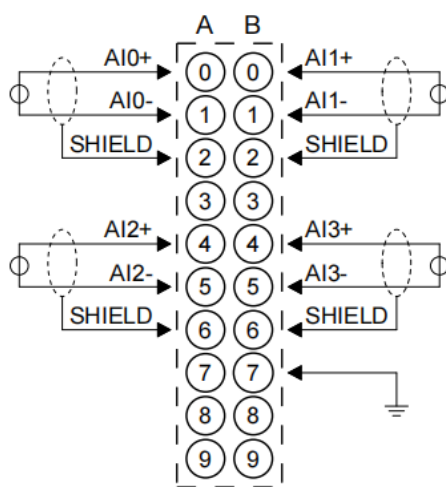
\*推荐使用屏蔽双绞线，将屏蔽层接入 SHIELD 端口，并可靠接地

3.3.7.2 XB6S-A80V



- \*COM 内部导通, SHIELD 内部导通
- \*所有通道负载需同源
- \*信号线缆建议采用屏蔽双绞线

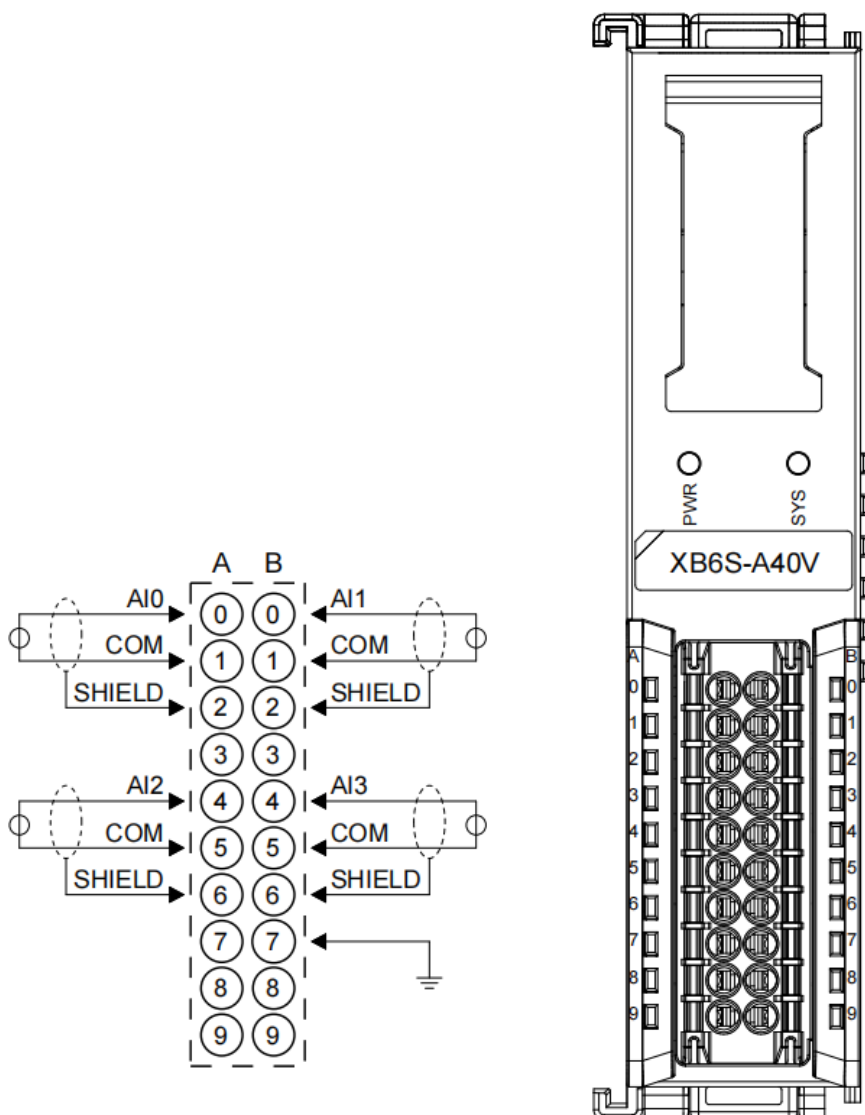
### 3.3.7.3 XB6S-A40VD



\*所有 SHIELD 内部导通

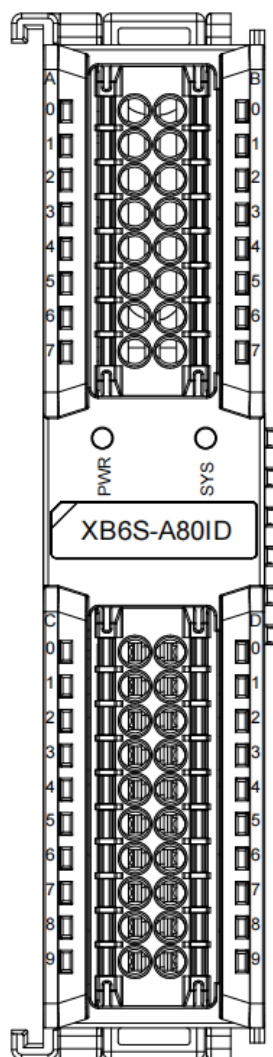
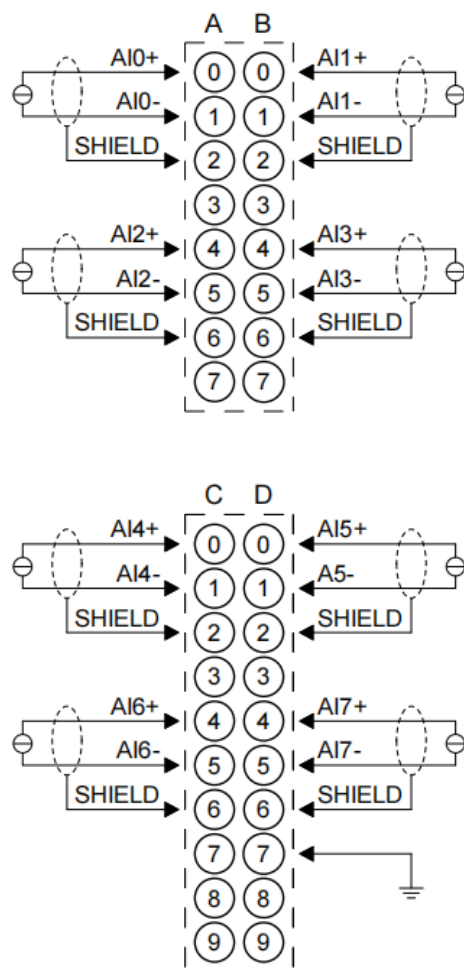
\*推荐使用屏蔽双绞线，将屏蔽层接入 SHIELD 端口，并可靠接地

### 3.3.7.4 XB6S-A40V



- \*COM 内部导通, SHIELD 内部导通
- \*所有通道负载需同源
- \*信号线缆建议采用屏蔽双绞线

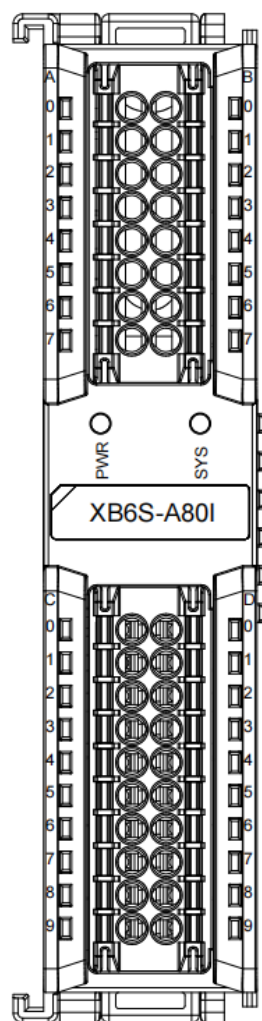
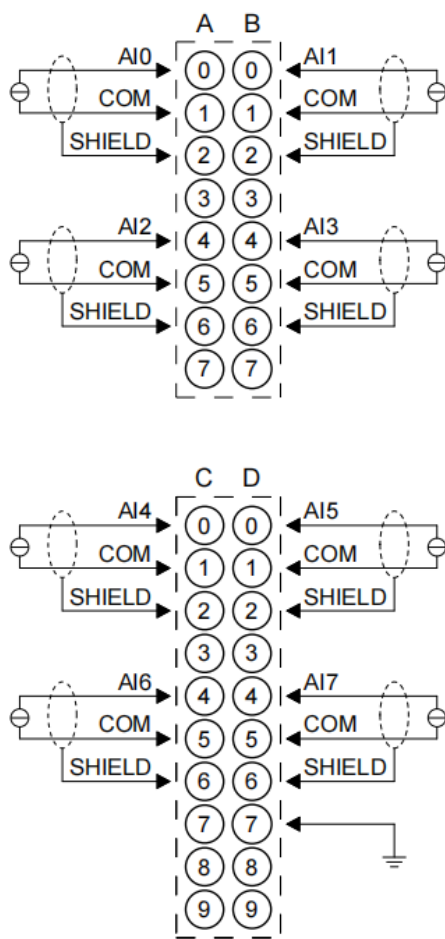
### 3.3.7.5 XB6S-A801D



\*所有 SHIELD 内部导通

\*推荐使用屏蔽双绞线，将屏蔽层接入 SHIELD 端口，并可靠接地

3.3.7.6 XB6S-A80I

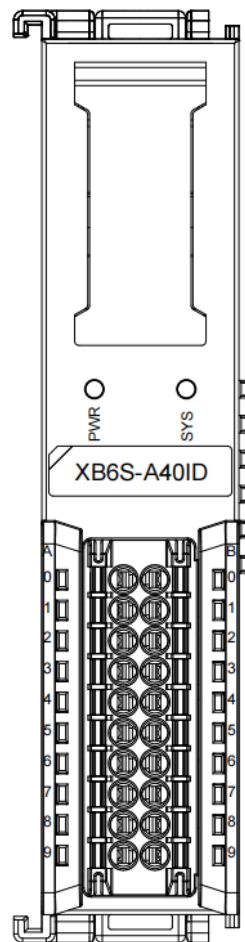
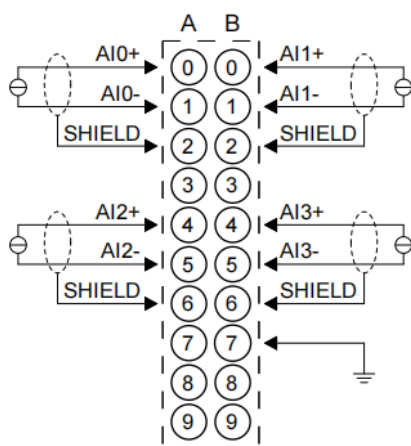


\*COM 内部导通, SHIELD 内部导通

\*所有通道负载需同源

\*信号线缆建议采用屏蔽双绞线

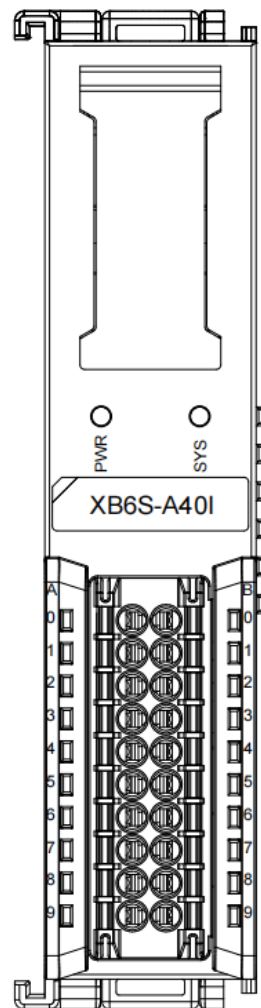
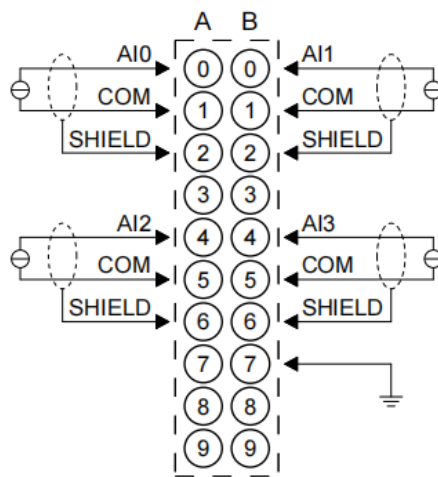
### 3.3.7.7 XB6S-A40ID



\*所有 SHIELD 内部导通

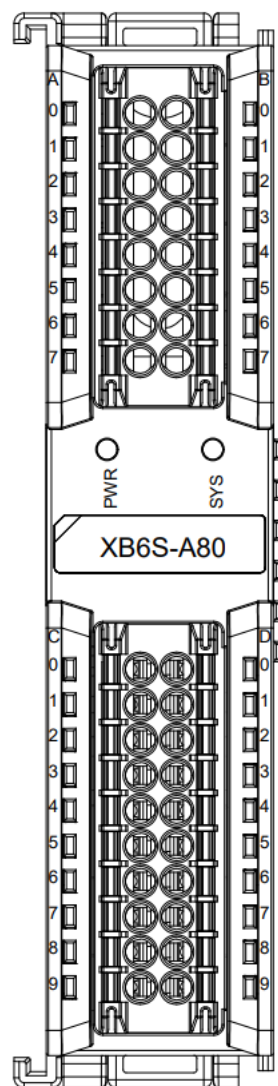
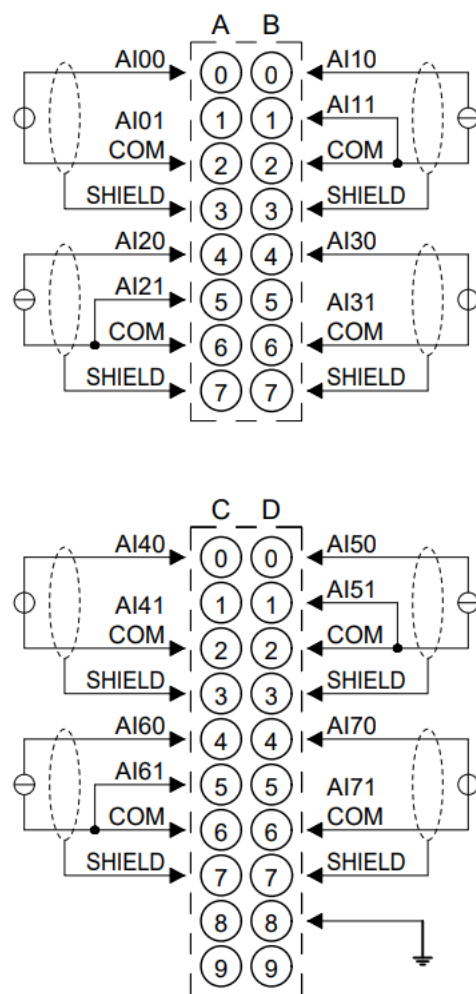
\*推荐使用屏蔽双绞线，将屏蔽层接入 SHIELD 端口，并可靠接地

### 3.3.7.8 XB6S-A40I



- \*COM 内部导通, SHIELD 内部导通
- \*所有通道负载需同源
- \*信号线缆建议采用屏蔽双绞线

## 3.3.7.9 XB6S-A80



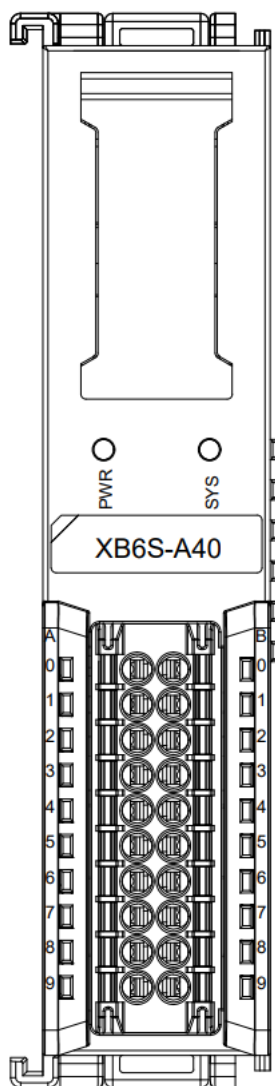
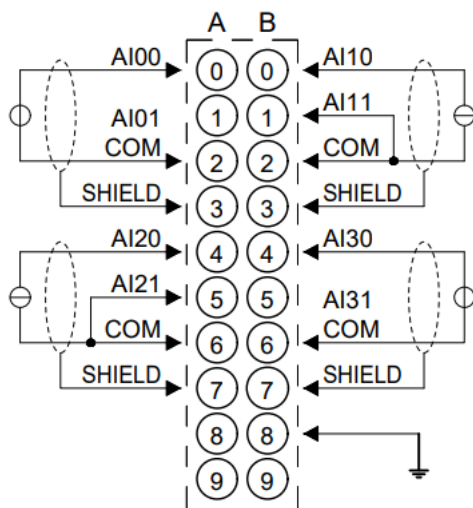
\*COM 内部导通，SHIELD 内部导通

\*电流型需外部将 AIx1 与 COM 短接

\*所有通道负载需同源

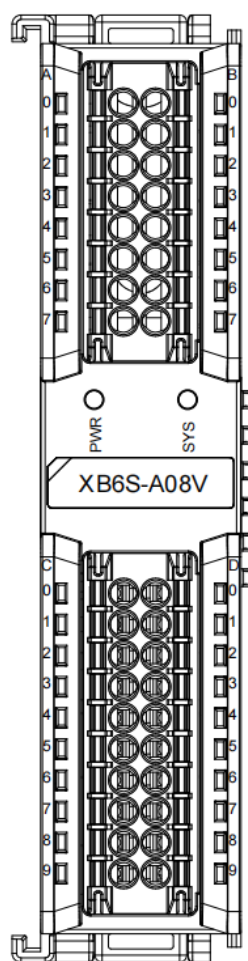
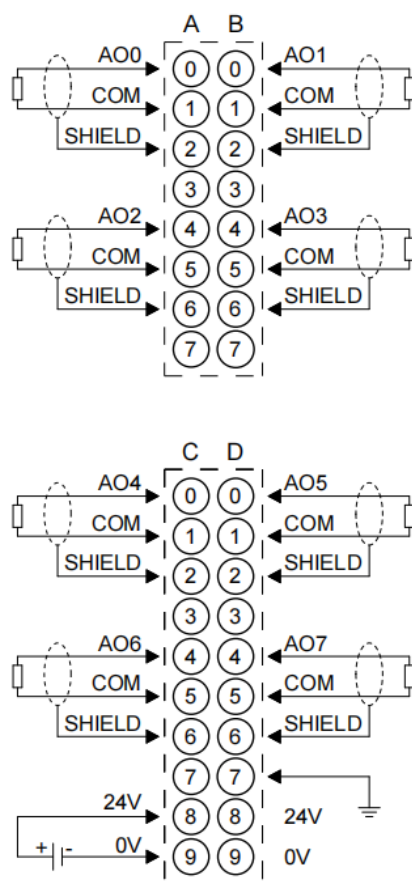
\*信号线缆建议采用屏蔽双绞线

3.3.7.10 XB6S-A40



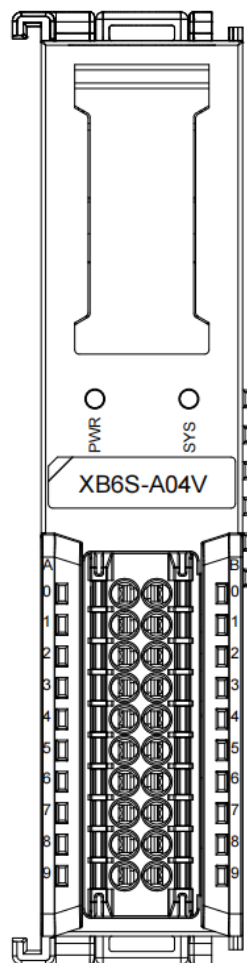
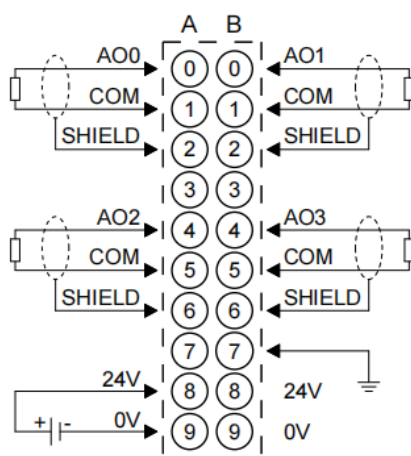
- \*COM 内部导通, SHIELD 内部导通
- \*电流型需外部将 AIx1 与 COM 短接
- \*所有通道负载需同源
- \*信号线缆建议采用屏蔽双绞线

3.3.7.11 XB6S-A08V



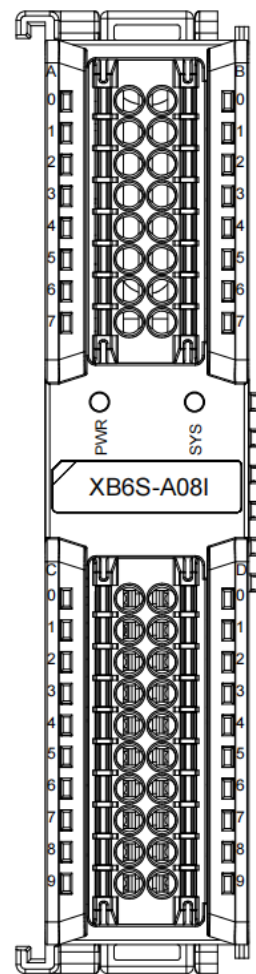
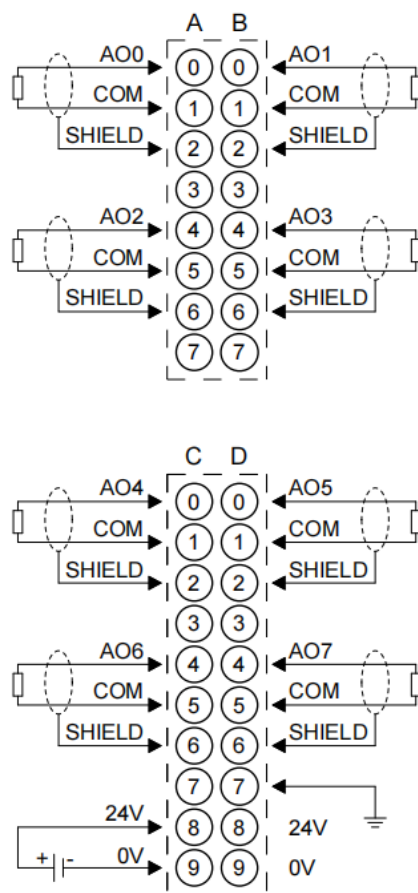
- \*COM 内部导通，SHIELD 内部导通
- \*所有通道负载需同源
- \*信号线缆建议采用屏蔽双绞线

3.3.7.12 XB6S-A04V



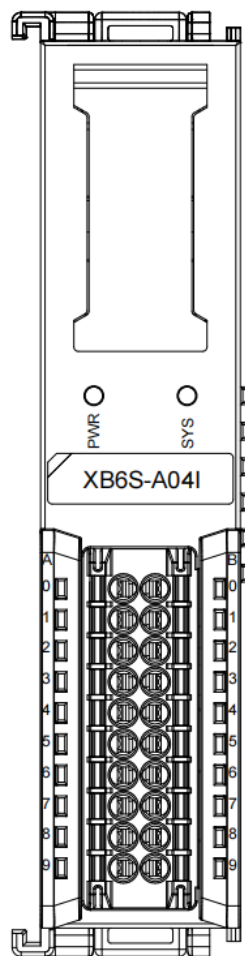
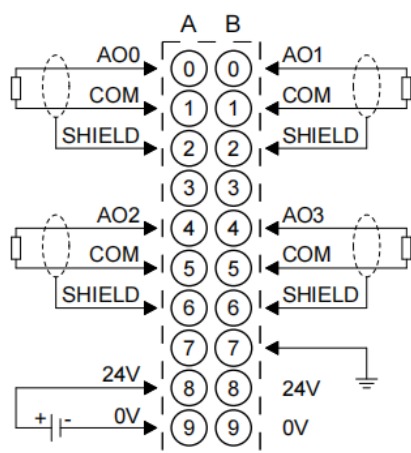
- \*COM 内部导通, SHIELD 内部导通
- \*所有通道负载需同源
- \*信号线缆建议采用屏蔽双绞线

3.3.7.13 XB6S-A08I



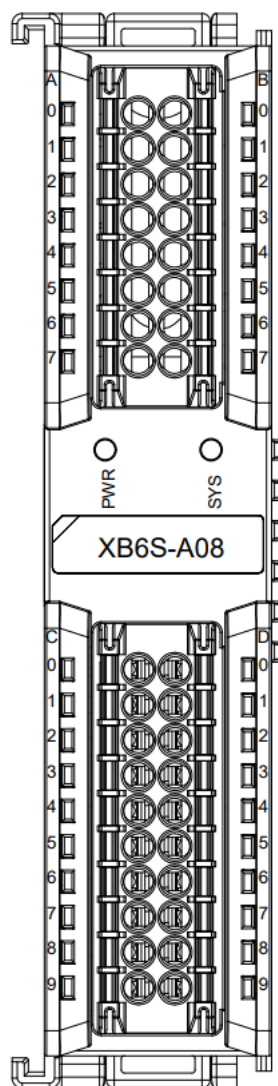
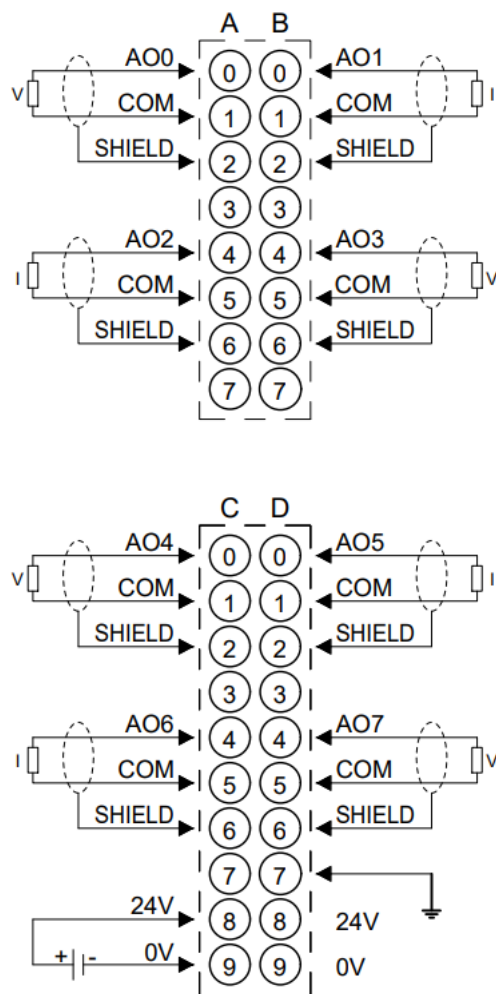
- \*COM 内部导通, SHIELD 内部导通
- \*所有通道负载需同源
- \*信号线缆建议采用屏蔽双绞线

3.3.7.14 XB6S-A04I



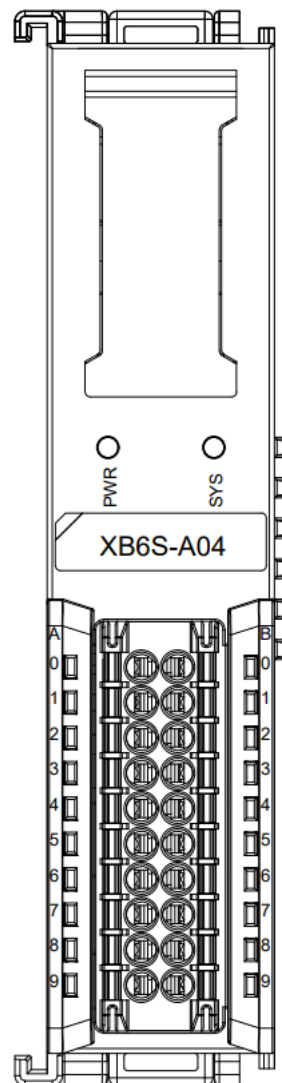
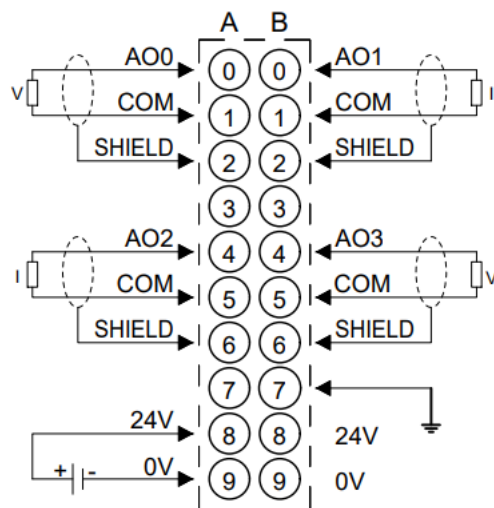
- \*COM 内部导通, SHIELD 内部导通
- \*所有通道负载需同源
- \*信号线缆建议采用屏蔽双绞线

3.3.7.15 XB6S-A08



- \*COM 内部导通, SHIELD 内部导通
- \*所有通道负载需同源
- \*信号线缆建议采用屏蔽双绞线

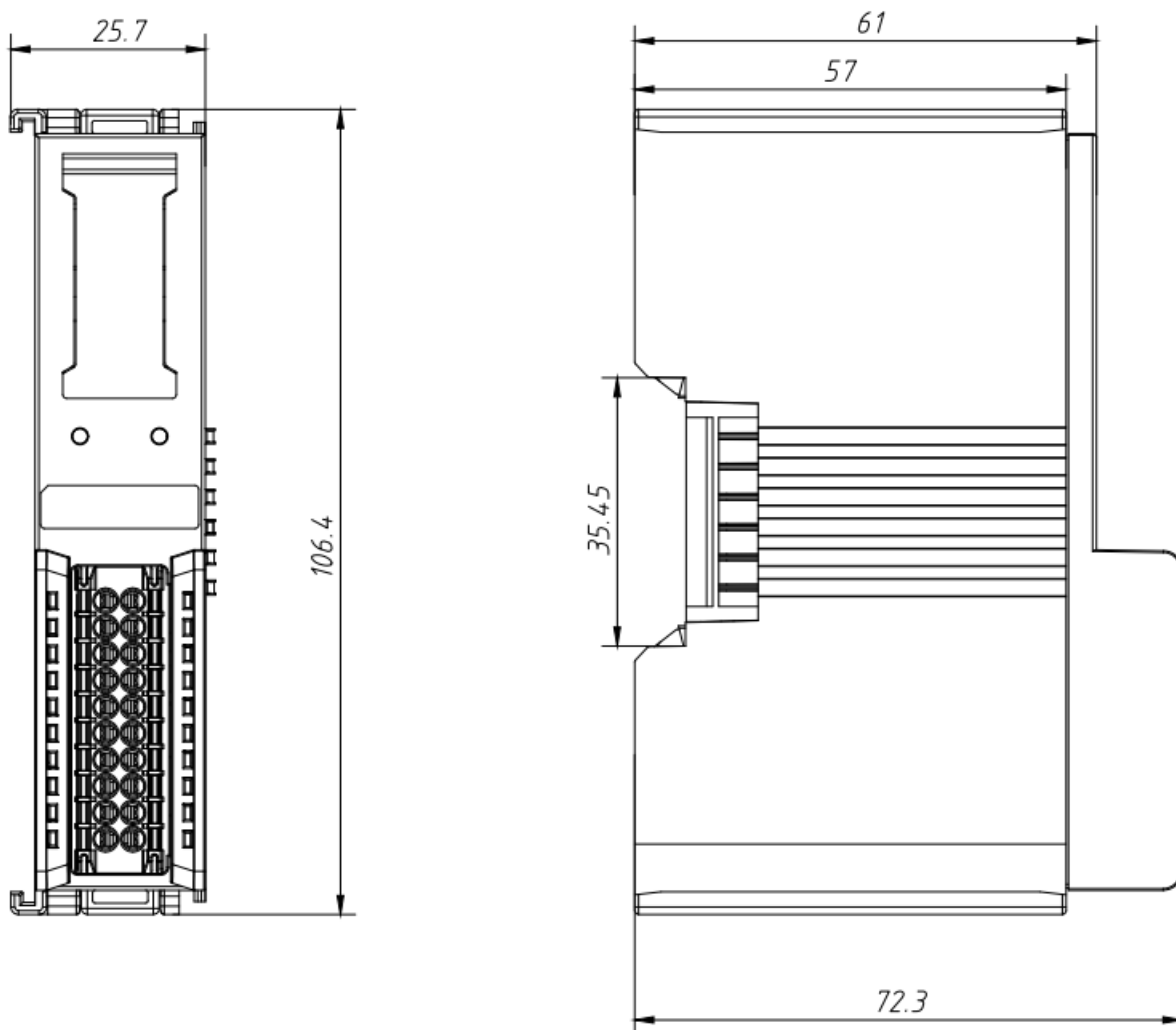
3.3.7.16 XB6S-A04

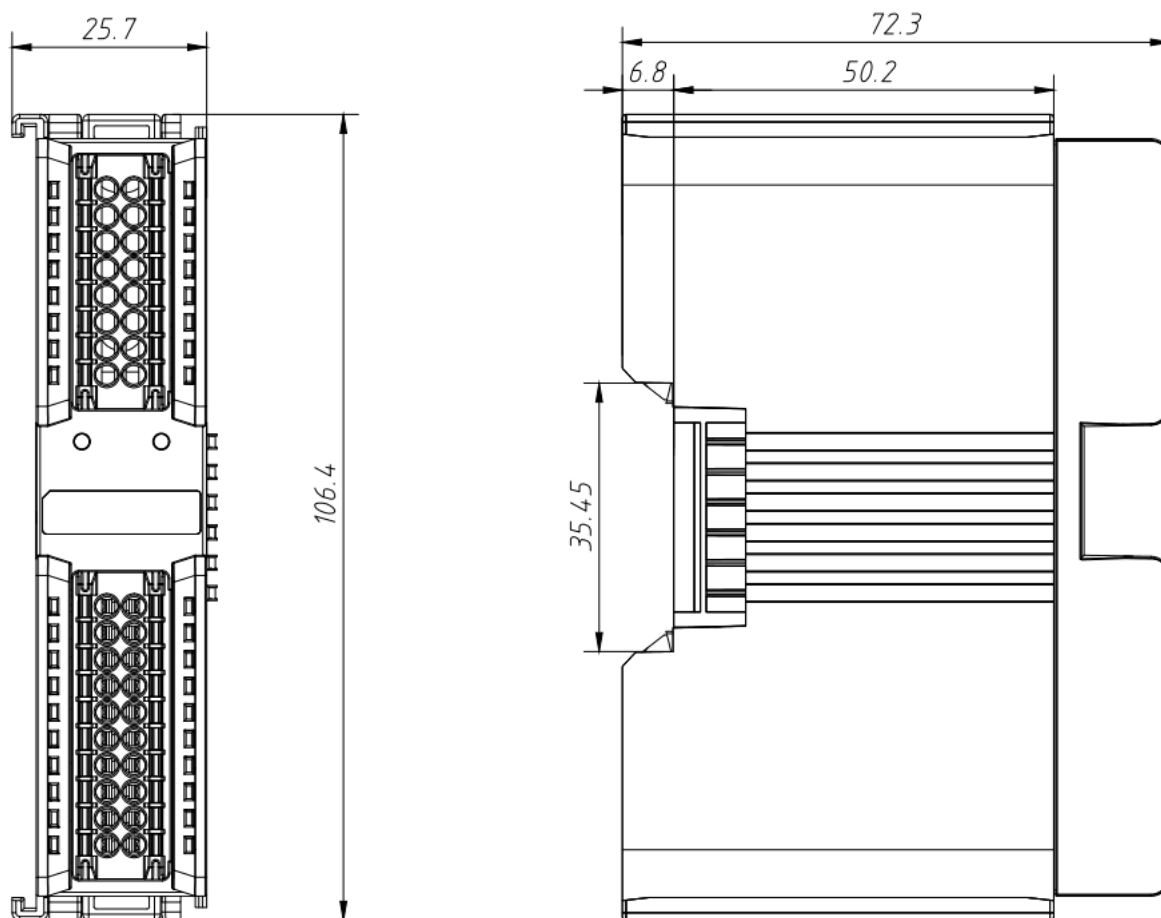


- \*COM 内部导通, SHIELD 内部导通
- \*所有通道负载需同源
- \*信号线缆建议采用屏蔽双绞线

### 3.3.8 外形尺寸图

#### 4 通道模拟量 I/O 模块外形规格 (单位 mm)



**8 通道模拟量 I/O 模块外形规格 (单位 mm)**

## 3.4 扩展电源模块

### 3.4.1 面板结构



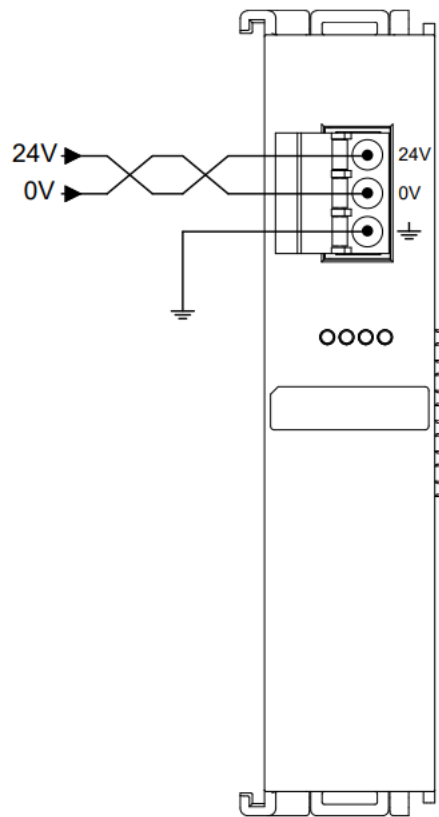
### 3.4.2 指示灯功能

扩展电源模块指示灯定义				
标识	名称	颜色	状态	状态描述
PWR	电源指示灯	绿色	常亮	模块电源工作正常
			熄灭	模块未供电或电源异常
OVR	过载指示灯	红色	熄灭	未超载
			常亮	负载达到 90% ( $\pm 5\%$ ) 以上

### 3.4.3 技术参数

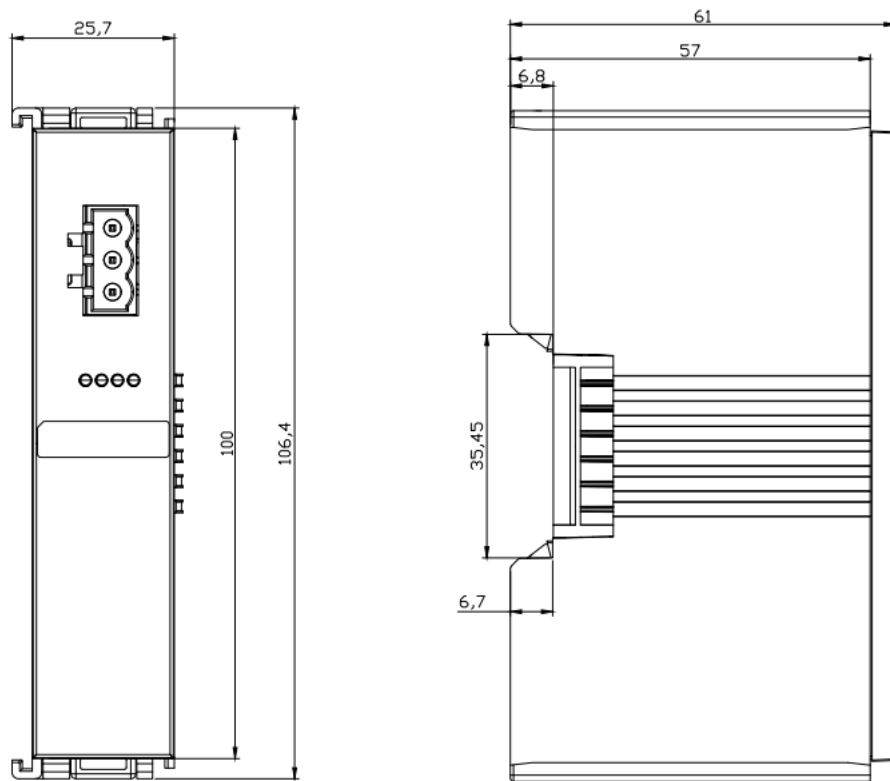
电源参数	
输入电压	SELV Input 24VDC (18V~36V)
输入电流	600mA (24VDC)
输出电压	5VDC
输出电流	2A
通用技术参数	
规格尺寸	106.4 × 25.7 × 61mm
重量	110g
工作温度	-20°C~+60°C
存储温度	-40°C~+80°C
相对湿度	95%，无冷凝
海拔高度	≤2000m
污染等级	2 级
短路保护	支持（自动恢复机制）
反接保护	支持（自动恢复机制）
浪涌保护	支持
防护等级	IP20
安规认证	UL 认证、CE 认证
绿色环保认证	RoHS 认证、REACH 认证

### 3.4.4 接线图



### 3.4.5 外形尺寸图

#### 扩展电源外形规格 (单位 mm)

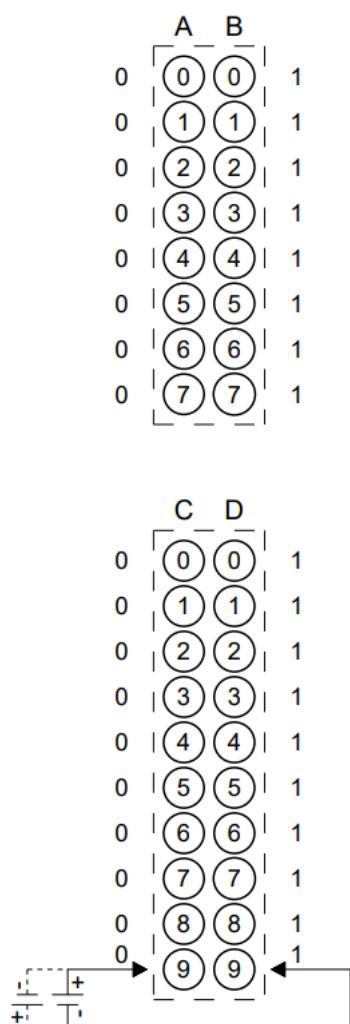


## 3.5 公共端扩展模块

### 3.5.1 技术参数

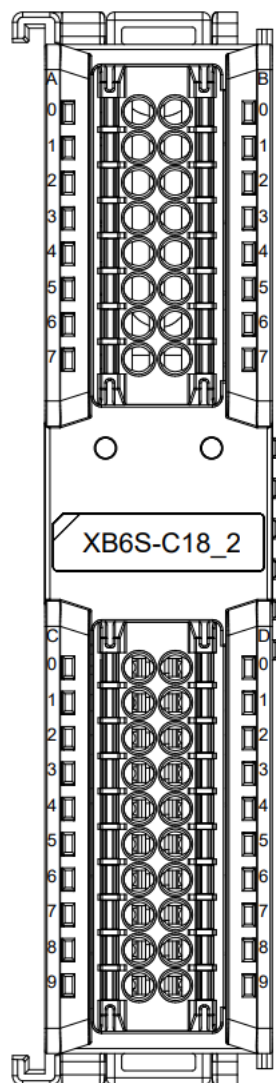
公共端子参数	
额定电压	24VDC (18V~36V)
额定电流	8A
公共端数量	2 组
通用技术参数	
规格尺寸	106.4 × 25.7 × 72.3mm
重量	95g
工作温度	-20°C~+60°C
存储温度	-40°C~+80°C
相对湿度	95%，无冷凝
海拔高度	≤2000m
污染等级	2 级
防护等级	IP20
安规认证	UL 认证、CE 认证
绿色环保认证	RoHS 认证、REACH 认证

### 3.5.2 接线图



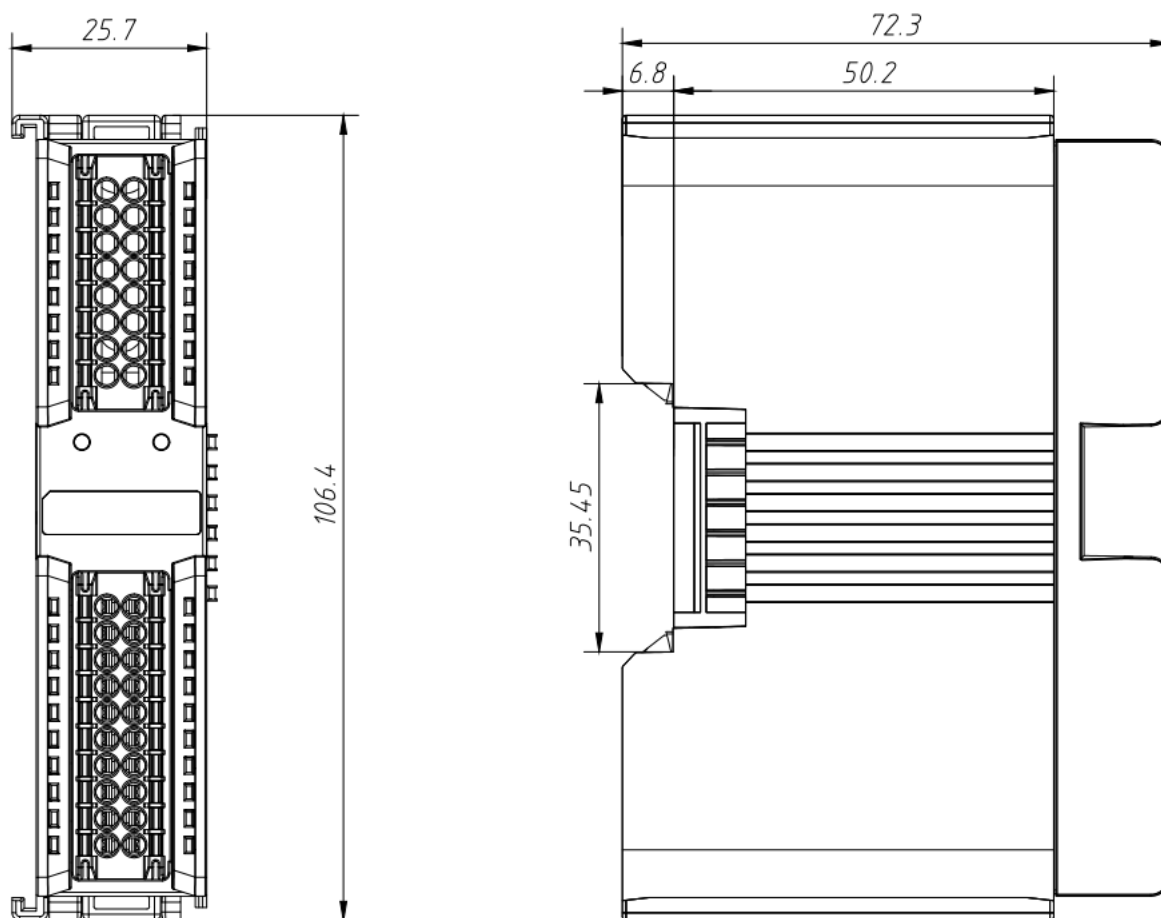
\*通道标识 0 一列内部导通

\*通道标识 1 一列内部导通



## 3.5.3 外形尺寸图

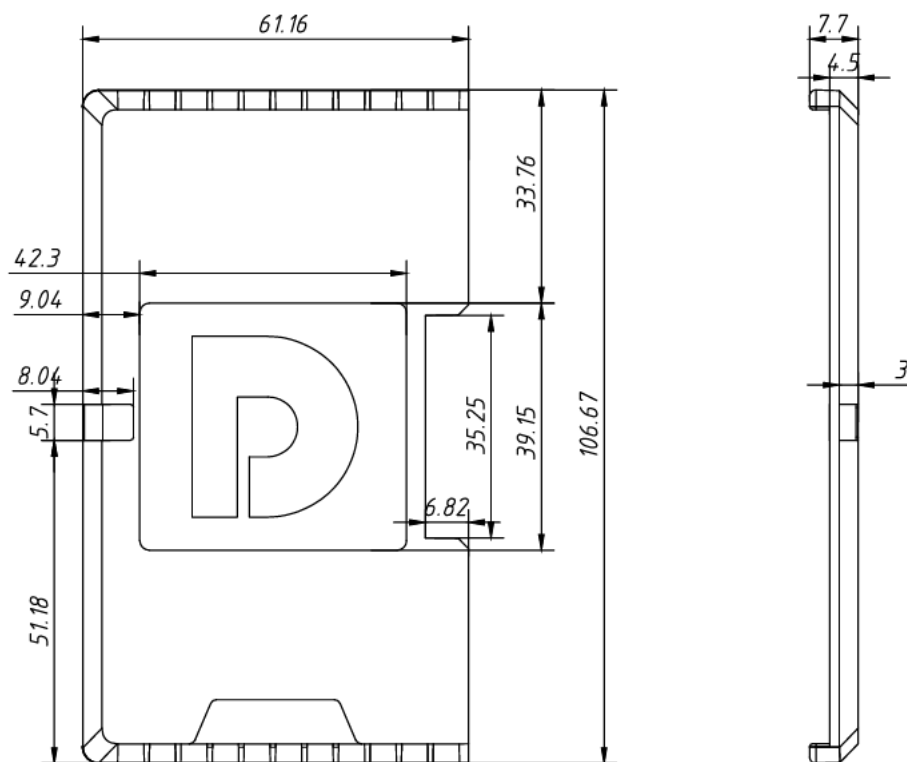
## 外形规格 (单位 mm)



## 3.6 终端盖板

### 3.6.1 外形尺寸图

终端盖板外形规格 (单位 mm)



注：均采用 DIN 35 mm 标准导轨安装，DIN 导轨规格 35\*7.5\*1.0, 35\*15\*1.0 (单位 mm)。

# 4 安装和拆卸

## 4.1 安装指南

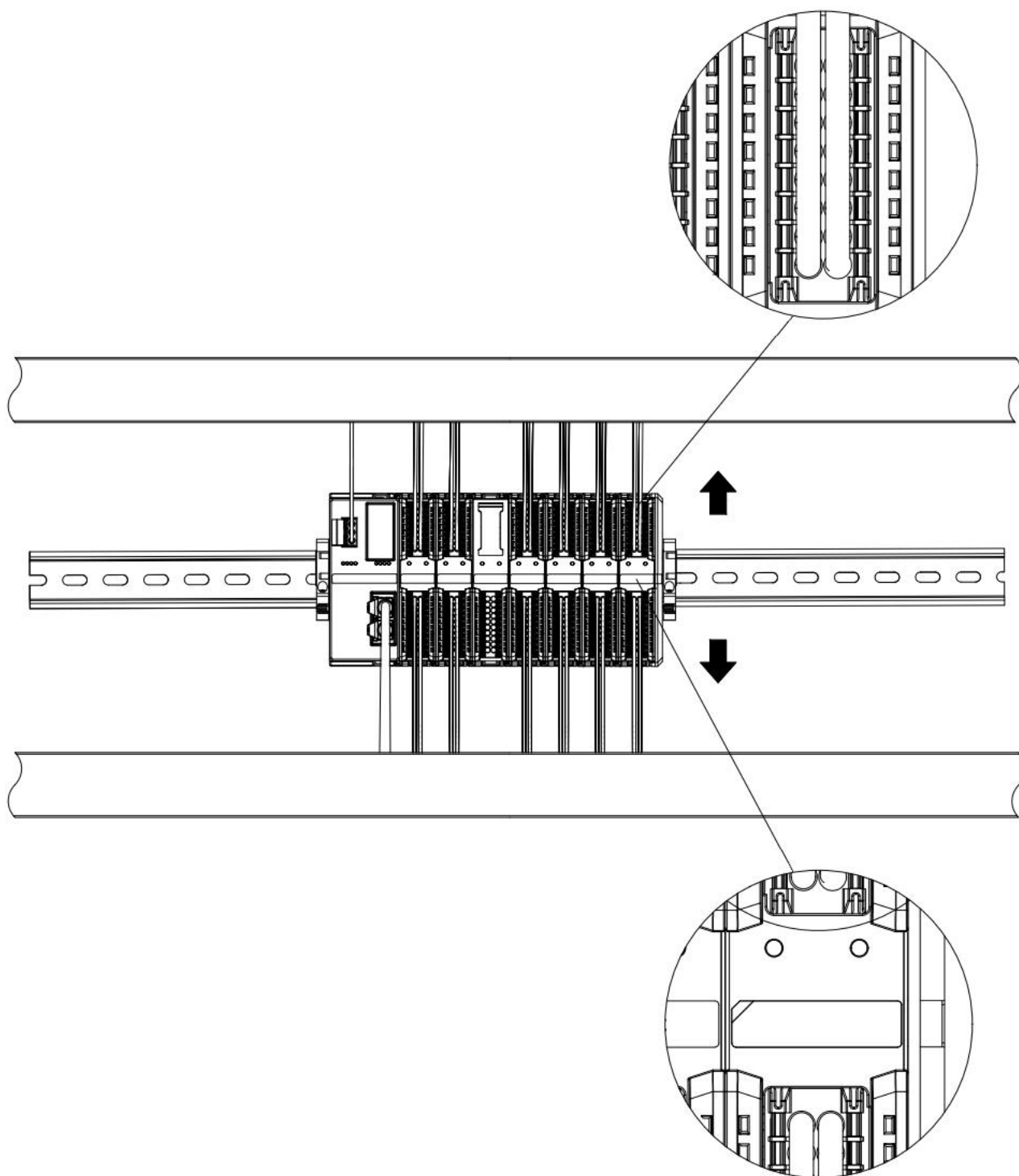
### 安装/拆卸注意事项

- 模块防护等级为 IP20，模块需在机柜内安装，室内使用。
- 确保机柜有良好的通风措施（如机柜加装排风扇）。
- 请勿将本设备安装在可能引起过热的设备旁边或者上方。
- 务必将模块竖直安装在固定导轨上，并保持周围空气流通（模块上下至少有 50mm 的空气流通空间）。
- 模块安装后，务必在两端安装导轨固定件将模块固定。
- 安装/拆卸务必在切断电源的状态下进行。
- 模块安装后，建议按照上下走线的方式进行接线和布线。

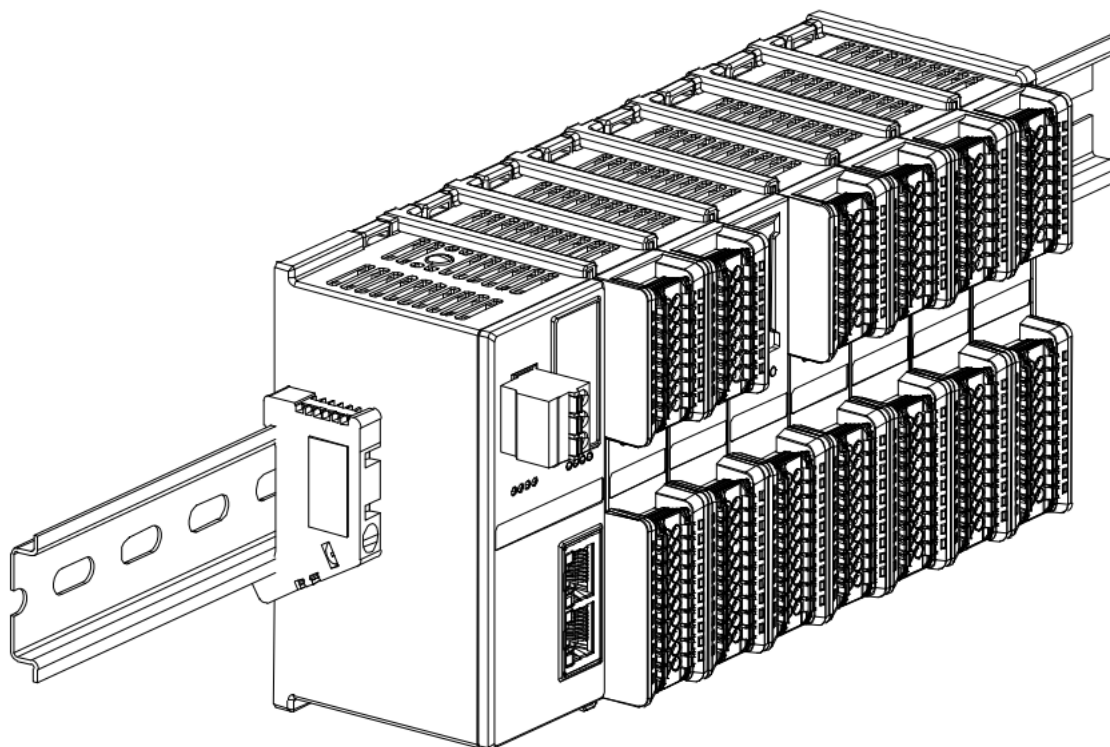
### 警告

- 如果不按照产品用户手册进行使用，设备提供的保护可能会受到损害。

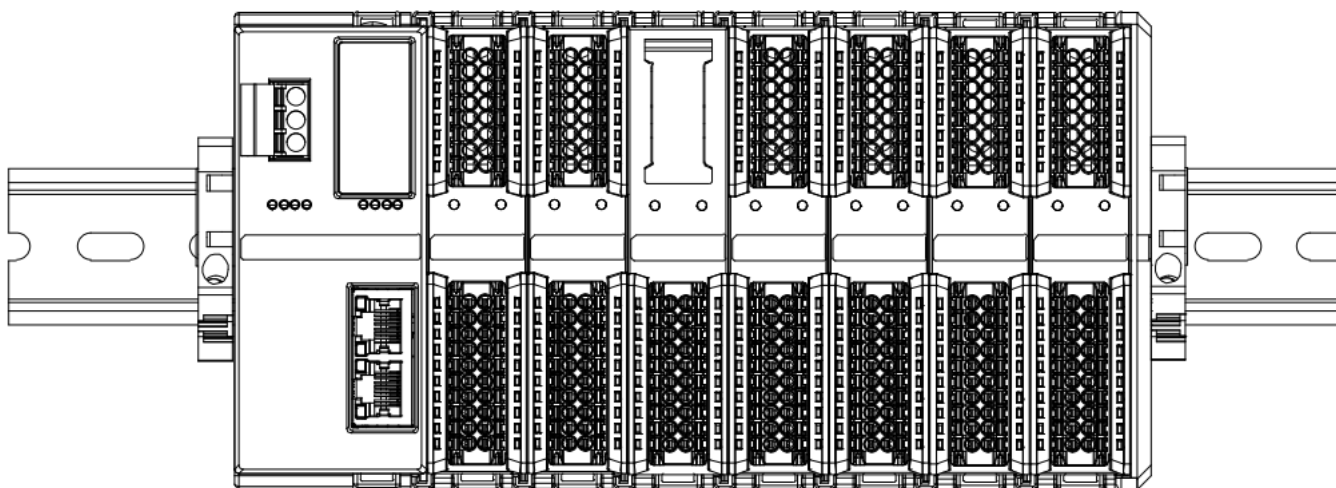
**模块安装示意图，上下最小间隙 ( $\geq 50\text{mm}$ )**



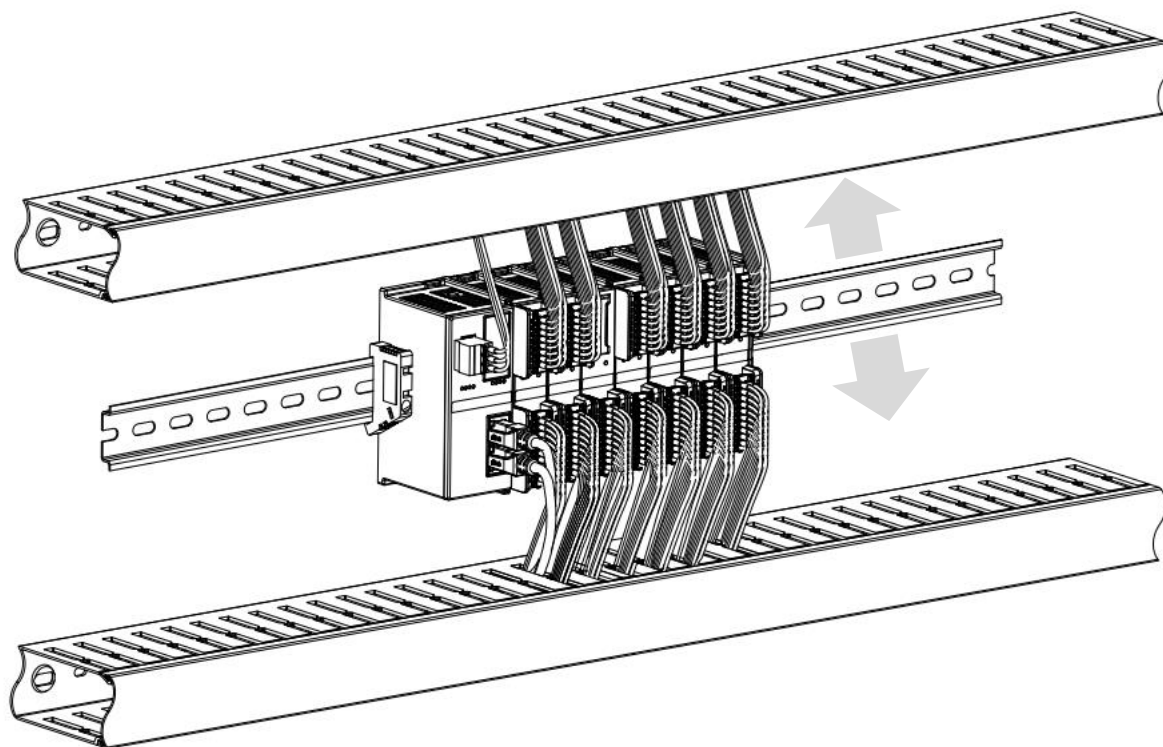
**确保模块竖直安装于固定导轨**



**务必安装导轨固定件**



### 模块上下布线示意图



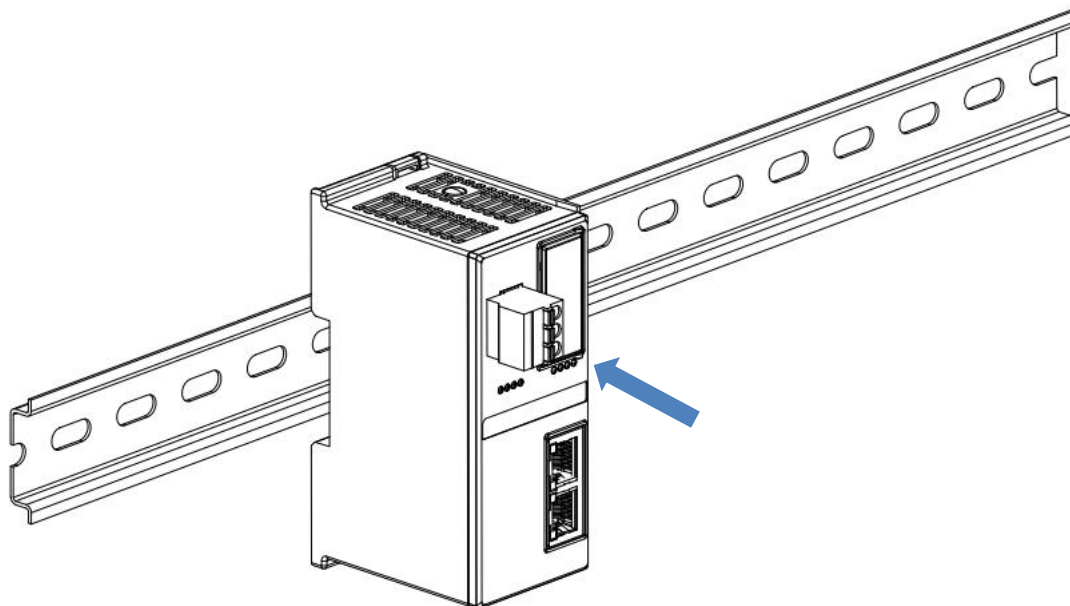
## 4.2 安装拆卸步骤

模块安装及拆卸	
模块安装步骤	1、在已固定的导轨上先安装耦合器模块。
	2、在耦合器模块的右边依次安装所需要的 I/O 模块或功能模块。
	3、安装所有需要的模块后，安装终端盖板，完成模块的组装。
	4、在耦合器模块、终端盖板的两端安装导轨固定件，将模块固定。
模块拆卸步骤	1、松开模块两端的导轨固定件。
	2、用一字螺丝刀撬开模块卡扣。
	3、拔出拆卸的模块。

## 4.3 安装拆卸示意图

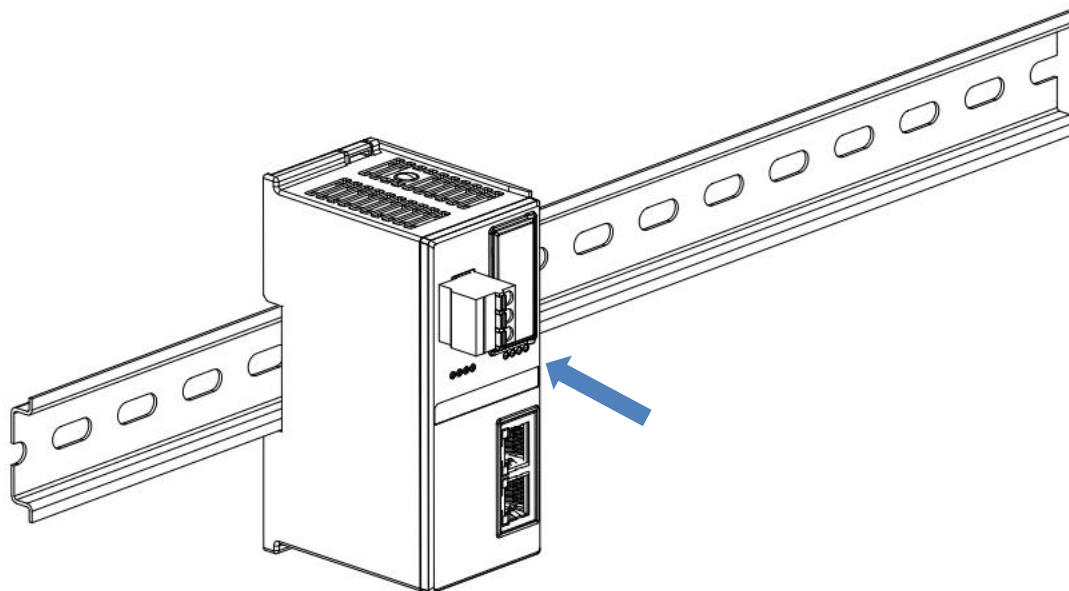
### 耦合器模块安装

- 将耦合器模块垂直对准导轨卡槽，如下图①所示。



①

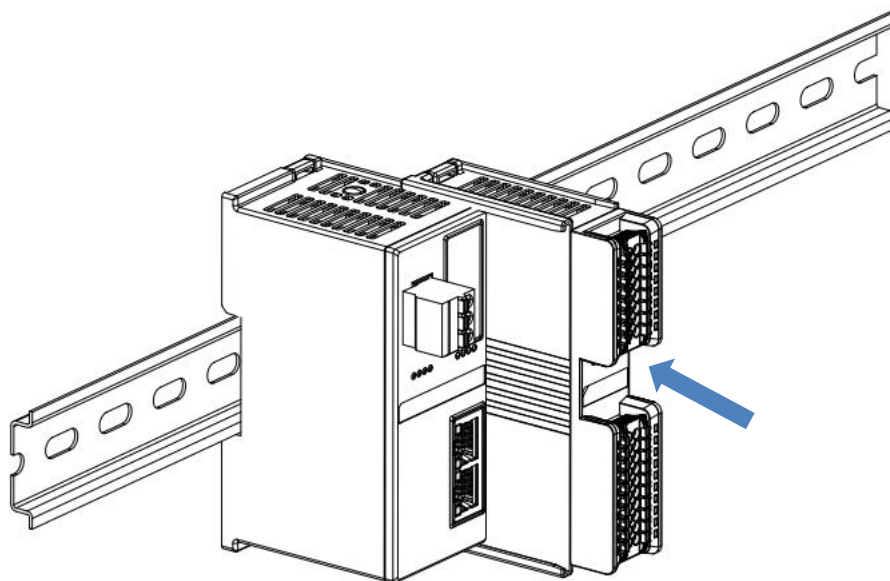
- 用力向导轨方向压耦合器模块，听到“咔哒”声，模块即安装到位，如下图②所示。



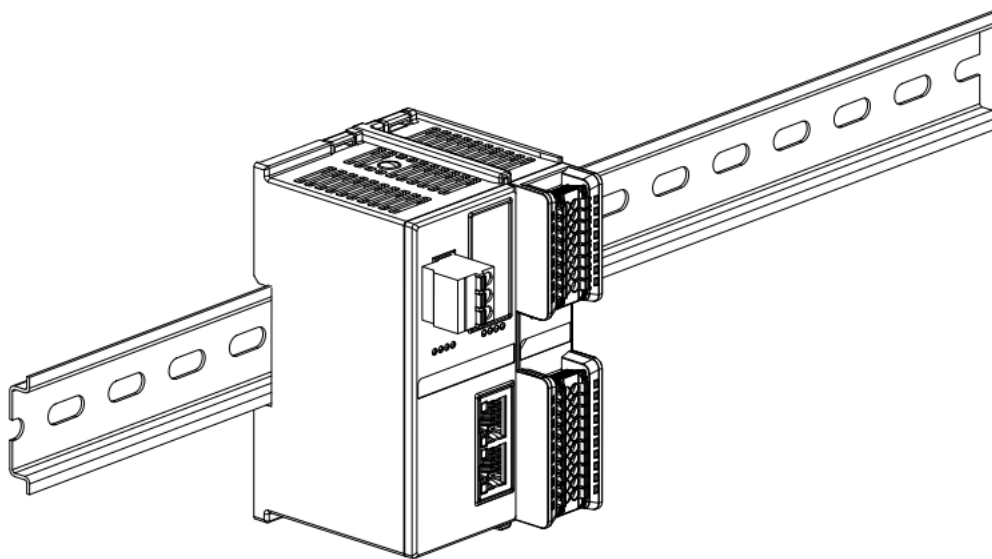
②

## I/O 模块安装

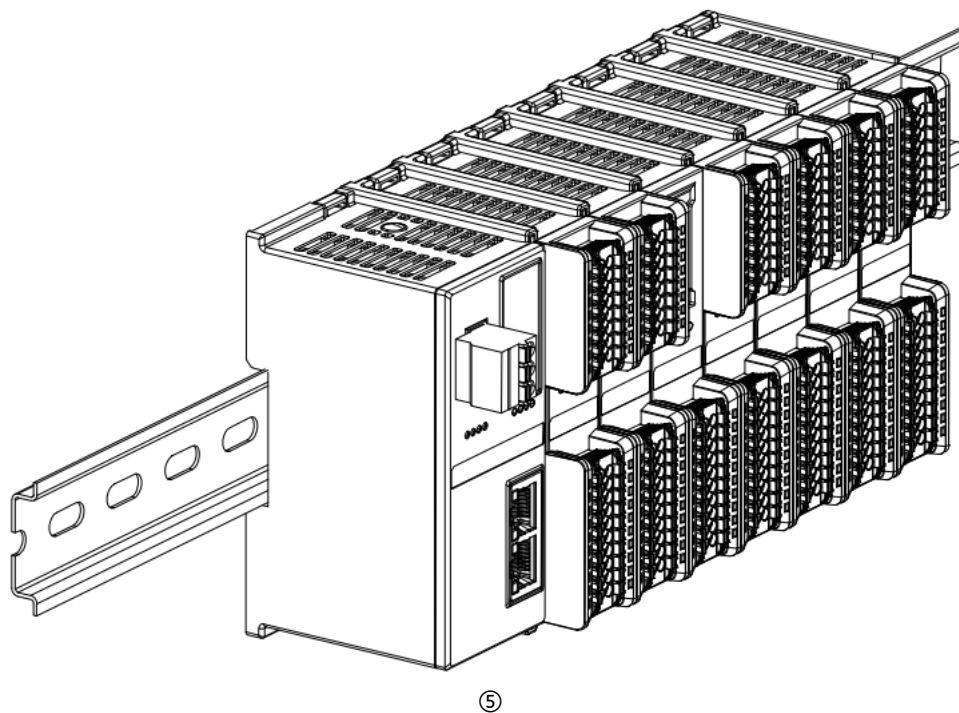
- 按照上述安装耦合器模块的步骤，逐个安装所需要的 I/O 模块或功能模块，如下图③、图④和图⑤所示推入，听到“咔哒”声，模块即安装到位。



③

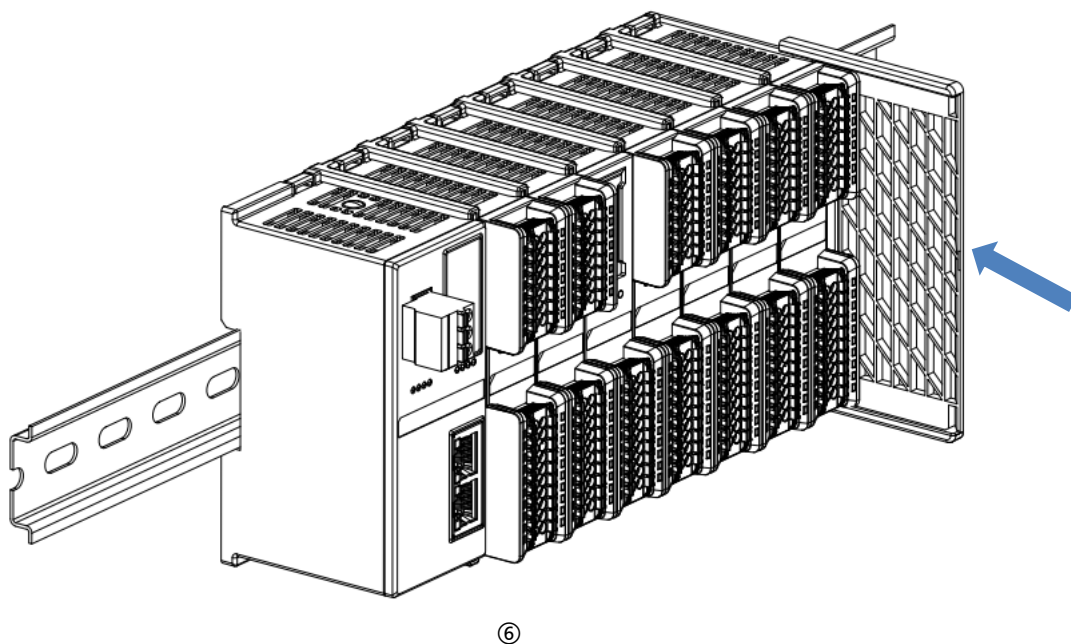


④

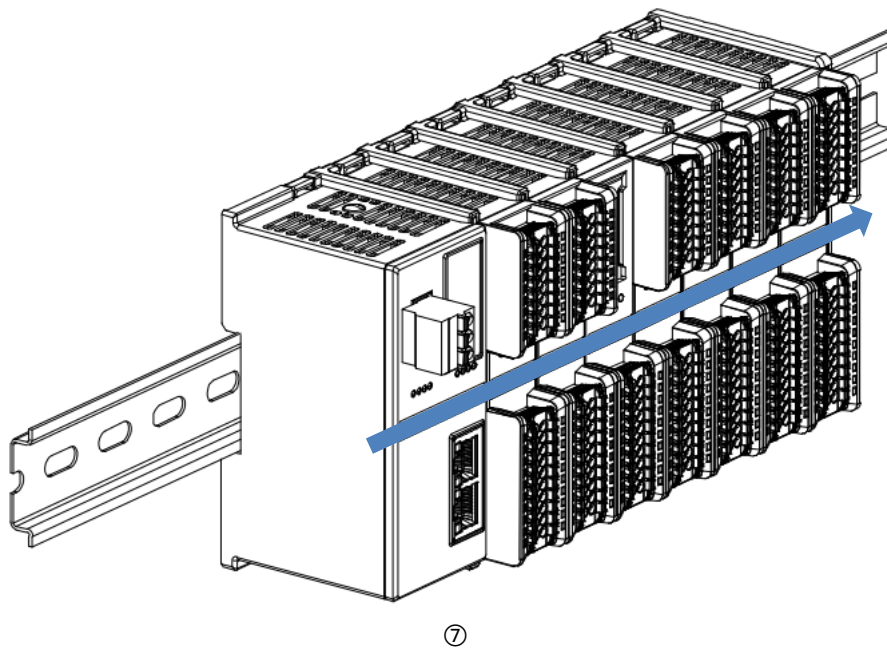


### 终端盖板安装

- 在最后一个模块的右侧安装终端盖板，终端盖板凹槽一侧对准导轨，安装方式请参照 I/O 模块的安装方法，将终端盖板内推到位，如下图⑥所示。

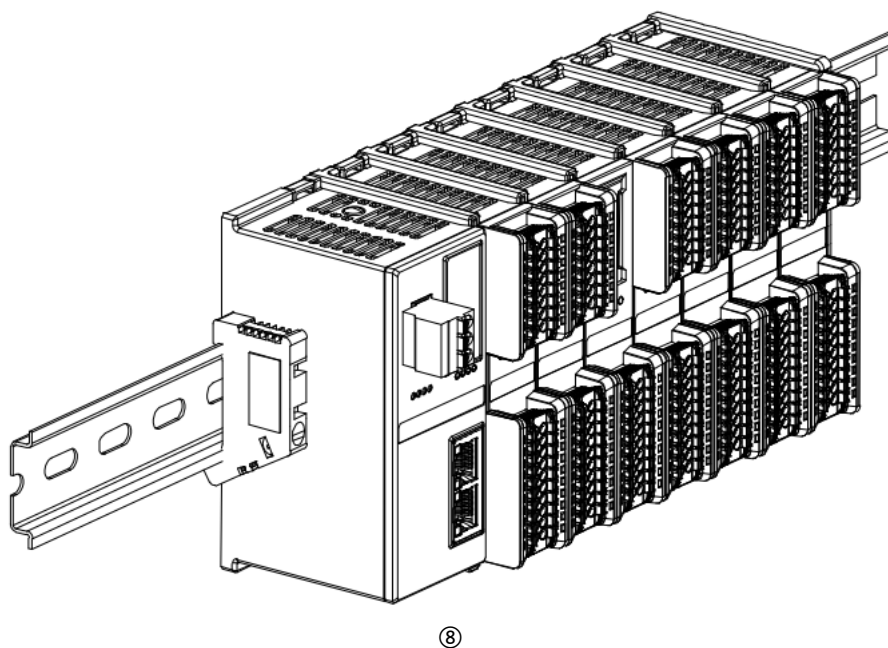


- 终端盖板安装完成后，检查整个模组正面是否平整，确保所有模块和端盖都安装到位，正面平齐，如下图⑦所示。

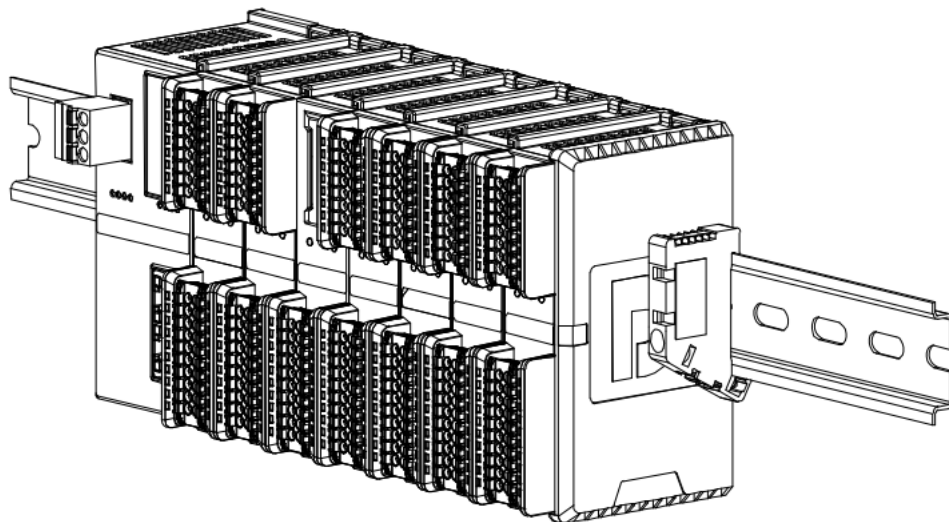


### 导轨固定件安装

- 紧贴耦合器左侧面安装并拧紧导轨固定件，如下图⑧所示。



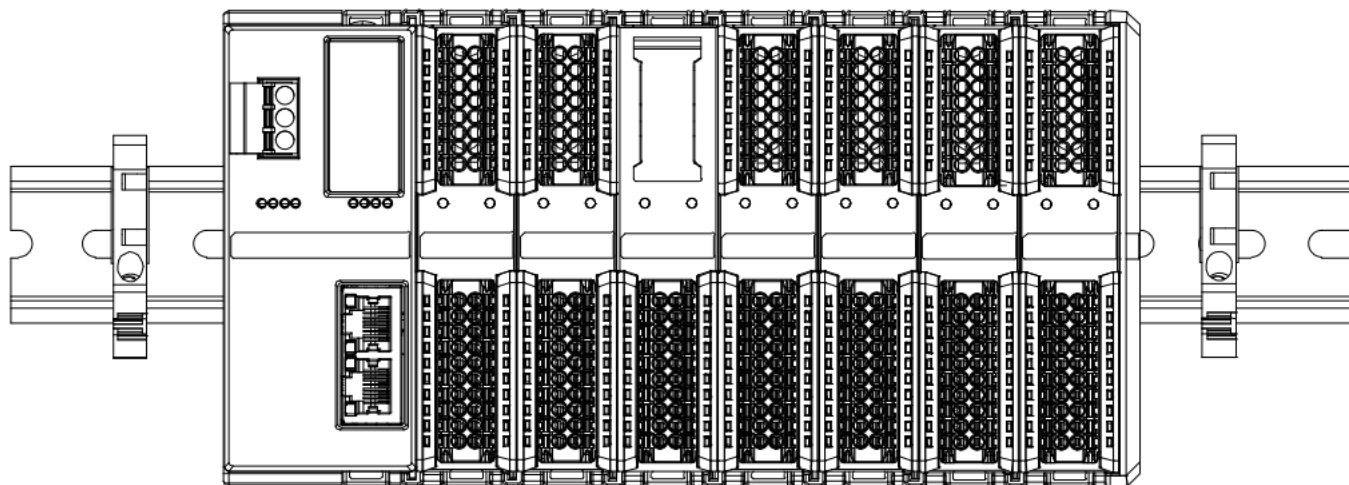
- 在终端盖板右侧安装导轨固定件，先将导轨固定件向耦合器的方向用力推，确保模块安装紧固，并用螺丝刀锁紧导轨固定件，如下图⑨所示。



⑨

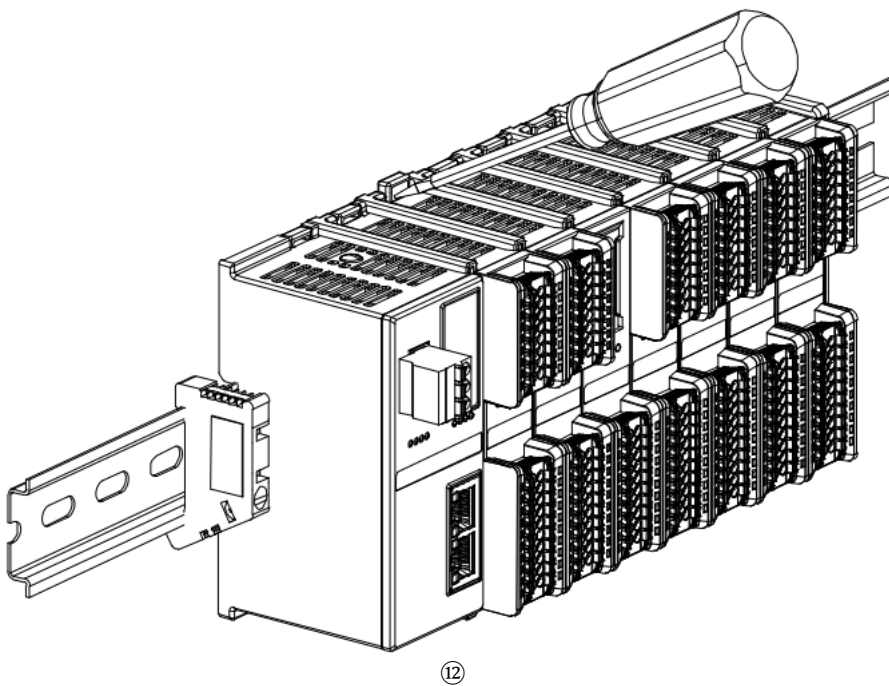
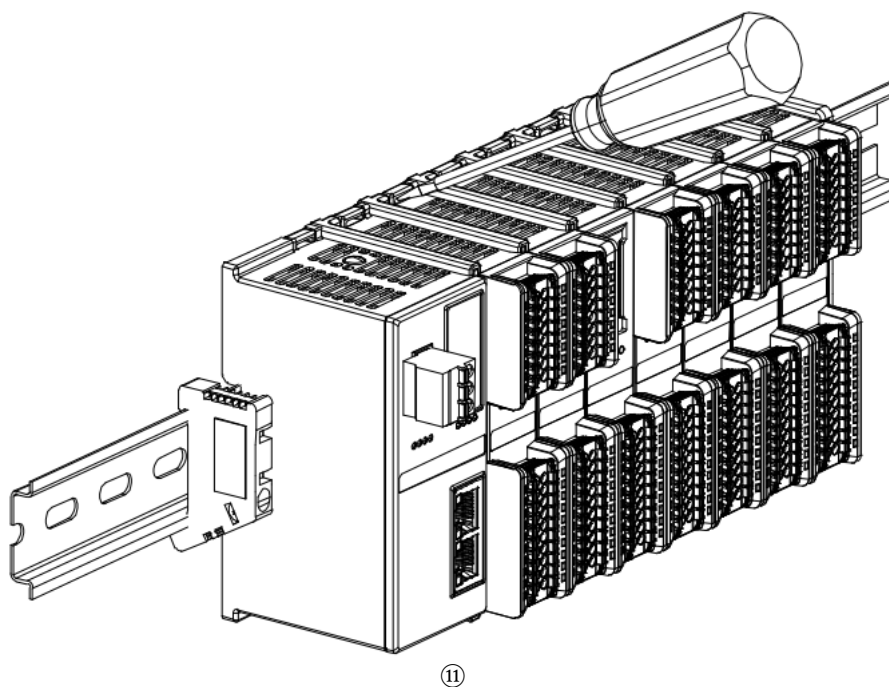
## 拆卸

- 用螺丝刀松开模块一端导轨固定件，并向一侧移开，确保模块和导轨固定件之间有间隙，如下图⑩所示。

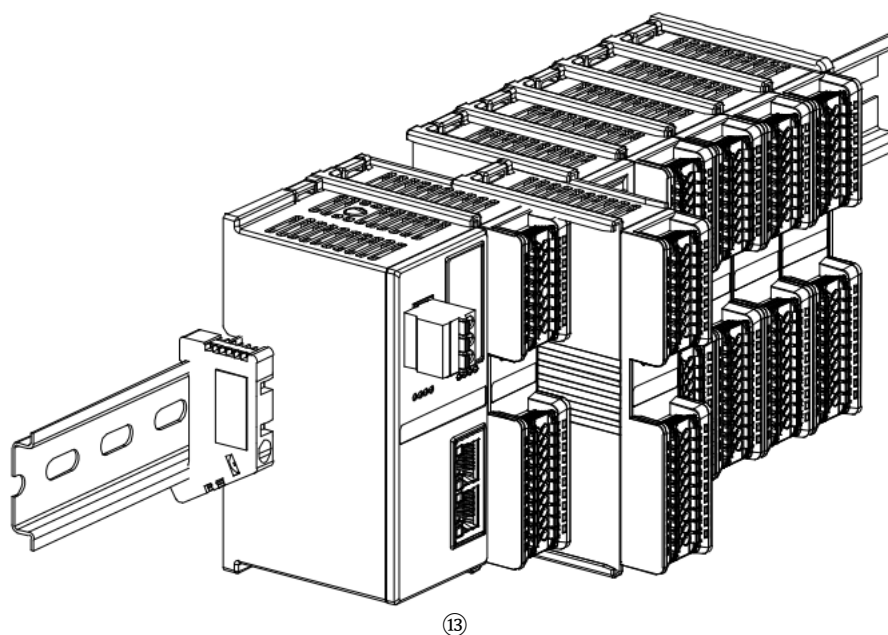


⑩

- 将一字平头起插入待拆卸模块的卡扣，侧向模块的方向用力（听到响声），如下图⑪和⑫所示。**注：每个模块上下各有一个卡扣，均按此方法操作。**



- 按安装模块相反的操作，拆卸模块，如下图⑬所示。



# 5 接线

## 5.1 接线端子



警告

接线端子		
电源端子	额定电压	320V
	额定电流	20A
	极数	3P
	线径	22~16 AWG 0.3~1.5 mm <sup>2</sup>
信号线端子 (即输入输出端子)	额定电压	200V
	额定电流	9.5A
	极数	16P+20P
	线径	22~17 AWG 0.3~1.0 mm <sup>2</sup>
总线接口	2×RJ45	5类以上的 UTP 或 STP (推荐 STP)

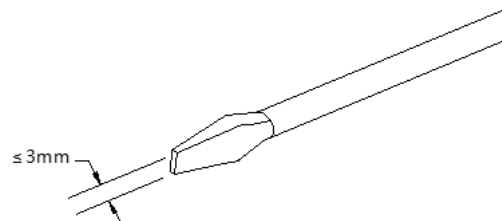
## 5.2 接线说明和要求

### 电源接线注意事项

- 模块系统侧电源及现场侧电源分开配置使用，请勿混合使用。
- 需可靠接地。

### 接线工具要求

电源端子和信号线端子采用免螺丝设计，线缆的安装及拆卸均可使用一字型螺丝刀（规格：≤3mm）操作。



## 剥线长度要求

电源和信号线端子推荐电缆剥线长度 10 mm。



## 接线方法

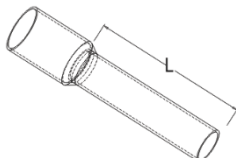
单股硬导线，剥好对应长度的导线后，下压按钮同时将单股导线直接插入对应端孔。



多股柔性导线，剥好对应长度的导线后，可以直接连接或者配套使用对应标准规格的冷压端头（管型绝缘端子，参考规格如下表所示），下压按钮同时将绝缘端子直接插入对应端孔。



电源端子和信号线端子规格如下表所示：

管型绝缘端头规格表		
规格要求	型号	导线截面积 mm <sup>2</sup>
 <p>管型绝缘端子 L 的长度为 10 mm</p>	E0310	0.3
	E0510	0.5
	E7510	0.75
	E1010	1.0
	E1510	1.5

### ⚠ 警告

- 接线导线只能使用铜导线。

### ⚠ 警告

- 线缆温度：80°C。

## 5.3 MIL连接器型模块接线说明

### 5.3.1 适配产品列表

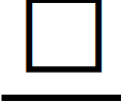
MIL 连接器型 I/O 模块，需要通过带连接器的线缆连接端子台进行配合使用。

型号	描述	适配端子台	适配线缆
XB6S-3200N	32 通道数字量输入，NPN/PNP 兼容	TM40-32AE	TM40-XXXX-1 TM40-XXXX-1S
		TM40-32BE	TM40-XXXX-2 TM40-XXXX-2S
XB6S-0032AN	32 通道数字量输出，NPN 型	TM40-32AE	TM40-XXXX-1
XB6S-0032BN	32 通道数字量输出，PNP 型	TM40-32BE	TM40-XXXX-1S

注：TM40-XXXX-2/TM40-XXXX-2S 型号线缆为 PNP 型输入专用线缆，不能适配其它类型的输入/输出。

### 5.3.2 端子台命名规则

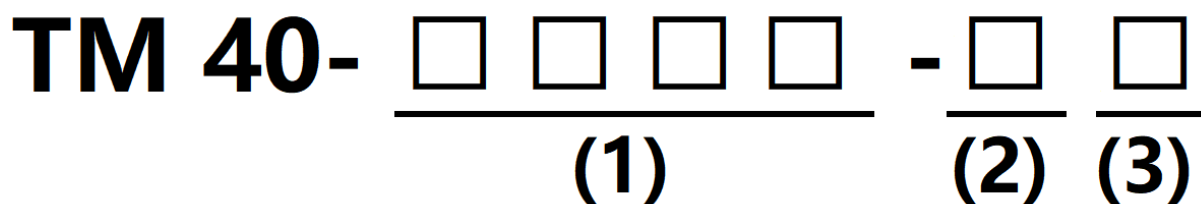
本产品端子台包含 TM40-32AE，TM40-32BE，命名规则如下所示。

**TM40-32**        **E**  
                                        
**(1)**        **(2)**        **(3)**

编号	含义	选项	说明
(1)	端子台点数	32	32 点
(2)	输入/输出类型	A	NPN 型输入/输出
		B	PNP 型输入/输出
(3)	端子台类型	E	欧式端子台

### 5.3.3 线缆命名规则

本产品端子台与 I/O 连接线缆包括 TM40-XXXX-1, TM40-XXXX-1S, TM40-XXXX-2, TM40-XXXX-2S, 命名规则如下所示。



编号	含义	选项	说明
(1)	线缆长度	0500~1500	线缆订制长度范围, 单位 mm
(2)	线缆功能	1	适配: NPN 型输入 PNP 型输出 NPN 型输出
		2	PNP 型输入专用
(3)	线缆屏蔽	S	屏蔽线缆
		缺省	非屏蔽线缆

注: TM40-XXXX-2/TM40-XXXX-2S 型号线缆为 PNP 型输入专用线缆, 不能适配其它类型的输入/输出。

### 5.3.4 端子台参数

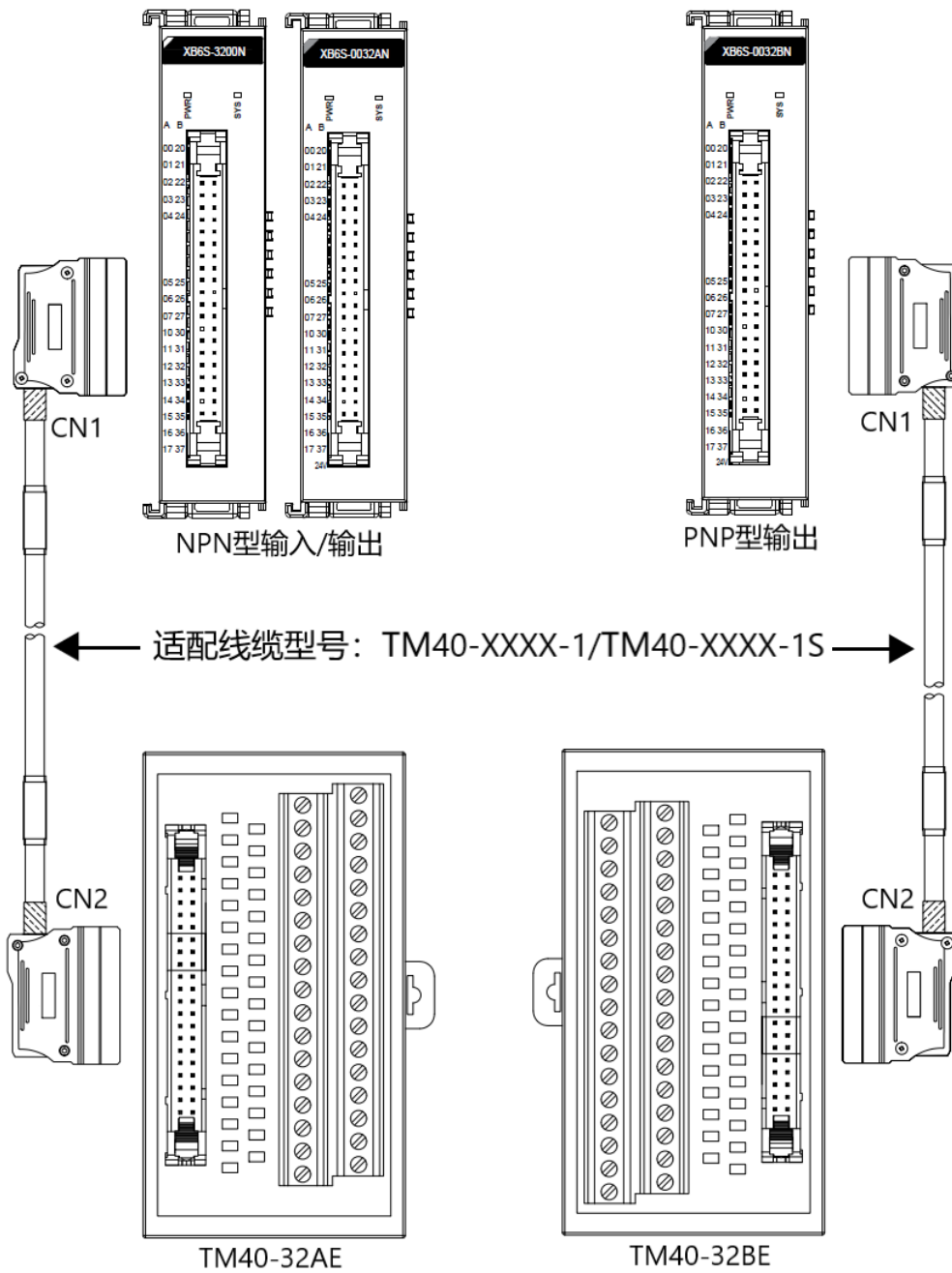
技术规格	
额定电流	1A
额定电压	DC24V
适合电线	1.5mm <sup>2</sup> /AWG16 以下

### 5.3.5 线缆参数

技术规格	
线规	AWG28
导体构成	7/0.127
导体材料	软铜线
绝缘材料	PE
芯线捻合	填充, 棉线, 包带, 纸袋
外表被覆	PVC
导体抗阻 (20°C)	239Ω/Kn 以下
耐电压 (空中)	AC500V/min
绝缘抵抗 (20°C)	50MΩ/Kn 以上

### 5.3.6 配置规则

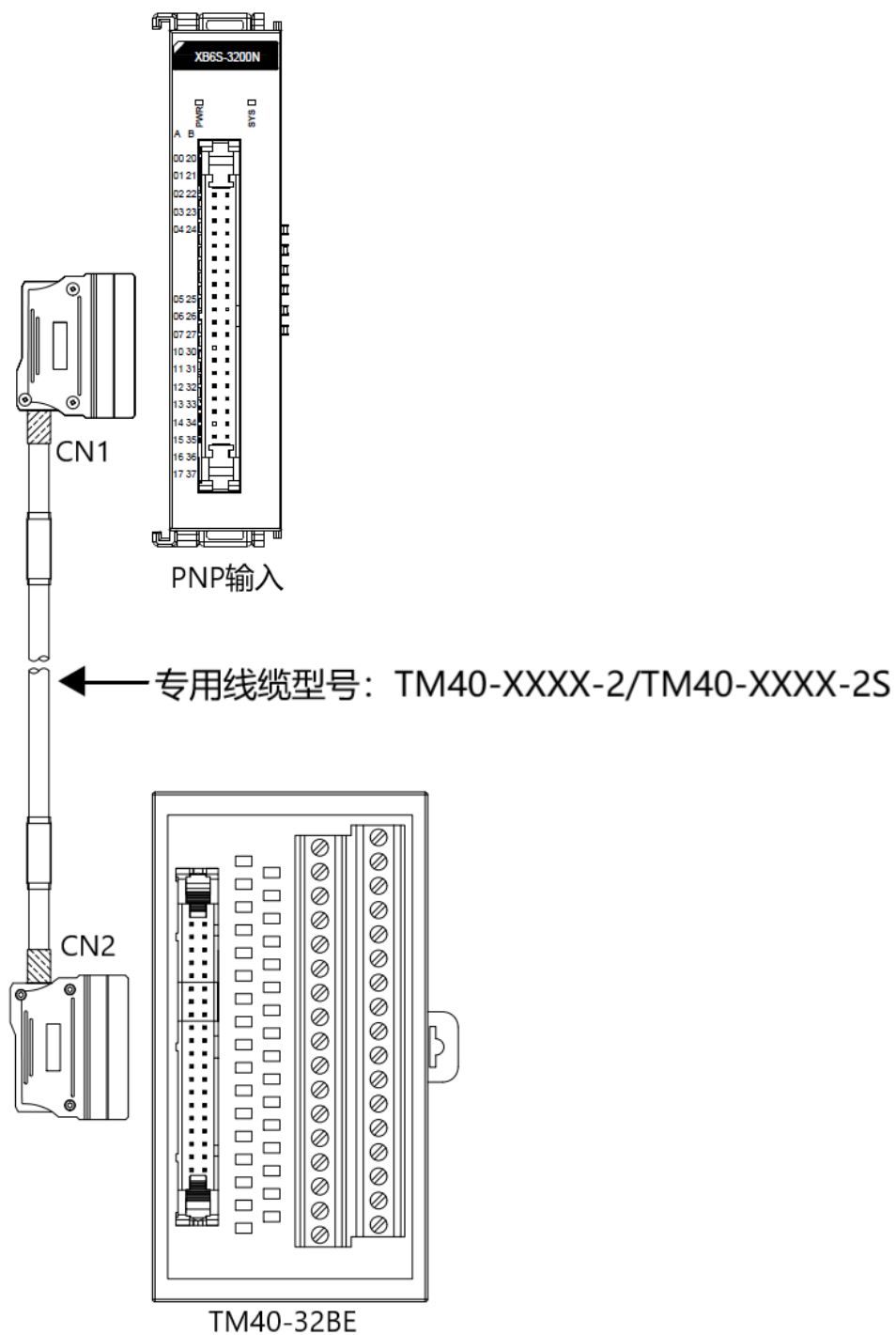
- NPN 型输入、NPN 型输出、PNP 型输出时的配置示例



线缆两端有 CN1 和 CN2 标识，I/O 侧与 CN1 端相连，端子台侧与 CN2 端相连。

- PNP 型输入时的配置示例

使用 XB6S-3200N PNP 型输入时，必须配合 TM40-XXXX-2/TM40-XXXX-2S 型号的线缆使用。



线缆两端有 CN1 和 CN2 标识，I/O 侧与 CN1 端相连，端子台侧与 CN2 端相连。

# 6 使用

## 6.1 IP设置及修改

### 6.1.1 通过旋转开关设置 IP 地址

旋转开关的描述及操作方法详见“[3.1.2 旋转开关](#)”。

- **从出厂时状态通过旋转开关设定 IP 地址时**

IP 地址为 192.168.1.XXX (XXX 为旋转开关的设定值, 范围 1~254)。

- **从已经通过 Web 设定了 IP 地址的状态下, 通过旋转开关设定 IP 地址时**

IP 地址沿续通过 Web 所设定的 IP 地址的高位 3byte, 低位 1byte 为旋转开关的设定值。

例如, 通过 Web 设定为 172.10.0.12 之后变更旋转开关的设定时,

IP 地址为 172.10.0.XXX (XXX) 为旋转开关的设定值 (1~254)。

- **通过旋转开关设置 IP 地址优先级高于 Web 设置**

1、旋转开关设置为 000 时, 以 Web 设置的 IP 值为准。

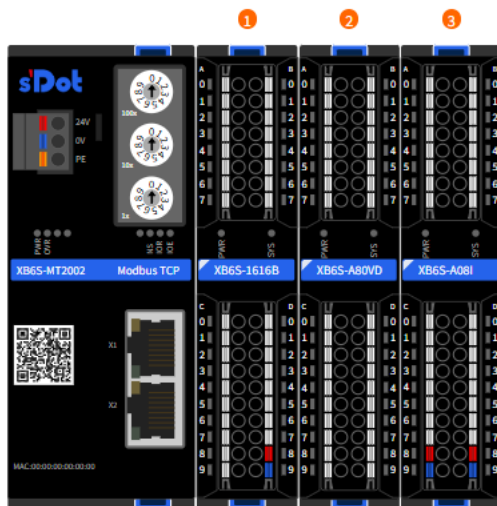
2、旋转开关设置 001~254 时, 以旋转开关设置的 IP 地址为准;

此时通过 Web 设置的 IP 地址会进行存储, IP 地址仍以旋转开关设置的 IP 地址为准;

当旋转开关再次设置为 000 或 255~时, 模块重新上电后, 将取 IP 地址存储值作为模块 IP 地址, 若无存储值将取默认值作为模块 IP 地址。

## 6.1.2 通过 Web 设置 IP 地址

将耦合器模块组态接入系统后，在浏览器输入耦合器的 IP 地址可访问 Web 页面，在配置网络参数功能区域，修改 IP 地址后，单击“保存并重启”，耦合器会自动重启生效。



### 配置网络参数

MAC地址: 8C:F3:E7:10:C4:B8

IP地址: 192 . 168 . 1 . 120

子网掩码: 255 . 255 . 255 . 0

默认网关: 192 . 168 . 1 . 1

输入清空保持(异常)  清空  保持

IO通信异常配置  不可交互  停止通信  可交互

保存并重启

## 6.2 恢复出厂设置

使用中如出现 IP 地址遗忘、丢失或其他异常情况，可以通过复位功能对模块进行复位。

模块上电后，长按复位按键 3s，直到耦合器 IOR 和 IOE 同时亮起后熄灭，看到 IOR 灯闪烁，则复位成功，复位按键位置参见“[3.1.1 面板结构](#)”。

按键复位的参数如下表所示：

按键复位参数	
IP	192.168.1.120
默认网关	192.168.1.1
子网掩码	255.255.255.0
输入清空保持（异常）	0（0：清空；1：保持）

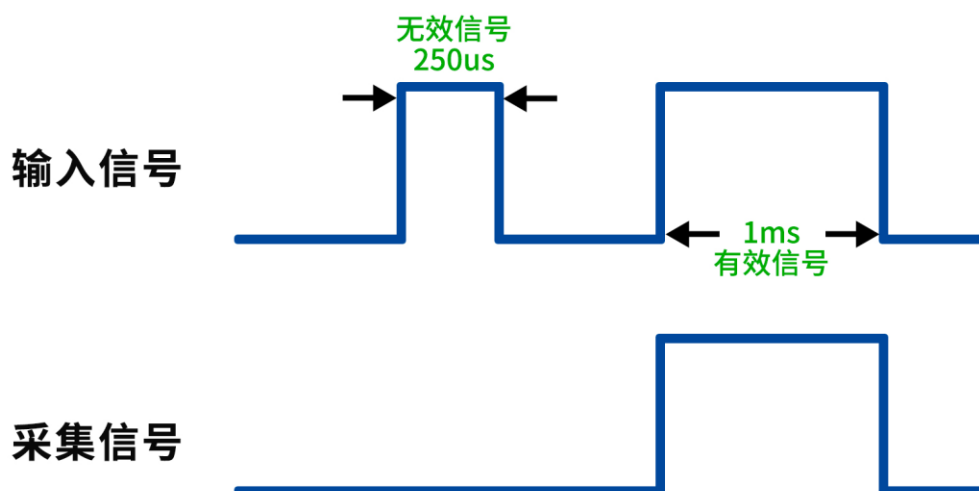
## 6.3 参数说明

### 6.3.1 数字量输入滤波

数字量输入滤波可防止程序响应输入信号中的意外快速变化，这些变化可能因开关触点跳跃或电气噪声产生。数字量输入滤波支持单模块设置，每个模块均可单独配置，通道不可单独配置。

数字量输入滤波 FilterTime 目前默认配置为 3ms，支持设定范围为无滤波、0.1ms、0.2ms、0.5ms、1ms、2ms、3ms（出厂设置）、4ms...18ms、19ms、20ms。配置为 3ms 时，可以滤除 3ms 之内的杂波。3ms 的输入滤波时间表示单个信号从“0”变为“1”，或从“1”变为“0”持续 3ms 才能够被检测到，而短于 3ms 的单个高脉冲或低脉冲不会被检测到。

功能说明：当输入滤波配置为 1ms 时，可以滤除 1ms 之内的杂波。如下图所示，有 250us 的信号输入时，将会被视为无效信号，短于 1ms 的单个高脉冲或低脉冲不会被检测到；1ms 及以上的信号可以采集到。



### 6.3.2 数字量输出信号清空/保持

清空/保持功能针对带有输出通道的模块，此功能可以配置模块在非 OP 状态（停止运行/耦合器网线断开/X-bus 掉线情况下）输出通道的输出模式。该参数支持以下几种输出状态：

清空输出：通讯断开时，模块输出通道自动清空输出，即输出 0。

输出有效值：通讯断开时，模块输出通道一直输出有效值，即输出 1。

保持上一轮的输出值：通讯断开时，模块输出通道保持上一轮的输出值。

数字量清空保持功能支持模块整体设置（模板模式）和单通道设置（单通道模式）。任意通道可以使用单通道模式进行设置，也可以设置为模板模式，单通道模式优先级高于模板模式。具体配置方法如下表所示，默认为模块整体清空输出。

数字量输出模块清空保持参数			
参数名称	参数含义	参数值含义	默认值
设置模板	全通道模式设置	清空输出，即输出 0	清空输出
		输出有效值，即输出 1	
		保持上一次输出值	
异常设置	单通道模式设置	跟随模板值，即不启用单通道模式	跟随模板值
		清空输出，即输出 0	
		输出有效值，即输出 1	
		保持上一次输出值	

### 6.3.3 模拟量量程设置

模拟量量程设置 Range Select 用来设置模拟量的量程范围，每个通道可单独配置（范围详见 [3.3.4](#) 和 [3.3.5](#) [模拟量参数](#)）。

### 6.3.4 模拟量输入滤波

#### ● 模拟量输入滤波功能

模拟量输入滤波功能 Filter，可以将 A/D 转换后的数据，在内部进行平均，用于降低由于输入信号因噪声等受到的波动影响。

模拟量输入以指定的 A/D 转换次数进行移动平均处理。

#### ● 滤波功能配置

每个通道可单独配置，配置范围：1~200，默认 10 次。

### 6.3.5 模拟量输出信号清空/保持

清空/保持功能针对带有输出通道的模块，此功能可以配置模块在非 OP 状态（停止运行/耦合器网线断开/X-bus 掉线情况下）输出通道的输出模式。该参数支持以下几种输出状态：

清空输出：通讯断开时，模块输出通道自动清空输出。

保持输出：通讯断开时，模块输出通道一直保持输出。

输出预设值：通讯断开时，模块输出通道输出预设值。

模拟量清空保持功能支持模块整体设置（模板模式）和单通道设置（单通道模式）。任意通道可以使用单通道模式进行设置，也可以设置为模板模式，单通道模式优先级高于模板模式。具体配置方法如下表所示，默认为模块整体清空输出。

模拟量输出模块清空保持参数			
参数名称	参数含义	参数值含义	默认值
设置模板	全通道模式设置	清空，即全通道清空输出	保持
		保持，即全通道保持输出	
		预设值输出，即全通道输出预设值	
异常设置	单通道模式设置	跟随模板值，即不启用单通道模式	跟随模板值
		通道清空，即单通道清空输出	
		通道保持，即单通道保持输出	
		单通道预设值，输出码值对应的电流/电压值 (对应量程码值表)	

注：当模块整体设置（模板模式）配置为预设，即全通道输出预设值生效时，预设值以单通道预设值中通道 0 的预设码值为准，进行全通道输出。

### 6.3.6 模拟量掉电保存

模拟量参数支持异常掉电通讯断开时，模块所有配置参数保存功能，模拟量模块均默认支持掉电保存。

### 6.3.7 耦合器参数

#### 6.3.7.1 IO 通信异常配置功能

**IO 通信异常配置参数**可以配置运行过程中，某个 IO 模块发生通信异常时 X-bus 的交互状态。参数可配置为以下三种状态：

**异常不可交互**（默认状态）：当某个模块出现异常时，X-bus 不再交互过程数据，待模块异常消失后可恢复原有交互。

**停止通信**：当某个模块出现异常时，X-bus 停止交互，异常消失也不恢复原有通信，需重新上电才能恢复原有交互。

**异常可交互**：当某个模块出现异常时，该异常模块之后的模块都判为掉线，异常模块之前的正常模块可和 X-bus 进行正常交互，X-bus 能正常监控这些模块。待异常模块恢复后，能够恢复原有交互（软热插拔功能）。

本手册以 Web 为例介绍 XB6S-MT2002 耦合器+I/O 模块组合的参数配置方法，具体步骤详见 [6.6.1 章节中的参数设置](#)，修改完成后，建议重新上电。

## 6.4 故障码信息

### 6.4.1 耦合器通用故障码

类别	编号	错误类型	错误代码	事件名称	事件代码(2#)	事件代码(10#)	事件代码(16#)	处理方法
通用错误	2	在线升级错误	1	固件升级异常	0000000010000001	129	0x0081	尝试重新升级, 检查环境是否存在干扰, 固件是否过大等
			2	固件与当前模块型号不符	0000000010000010	130	0x0082	检查文件是否正确, 模块是否存在异常或干扰等
	3	电压错误	5	负载侧电压未接	0000000011000101	197	0x00C5	检测现场侧电源是否接线
	6	通道错误	4	通道上下溢	0000000110000100	388	0x0184	检查对应通道输入信号是否超出测量范围, 输出信号是否超出可配置范围
	7	参数错误	0	参数设置异常	0000000111000000	448	0x01C0	检查模块参数设置
	63	X-bus 通讯错误	1	X-bus 初始化失败	0000111111000001	4033	0x0FC1	检查模块连接是否正常
			2	X-bus 令牌超时	0000111111000010	4034	0x0FC2	检查模块是否存在异常或干扰等
			3	X-bus 模块运行掉线	0000111111000011	4035	0x0FC3	检查模块是否在线或存在干扰等
			4	解析数据 CRC 错误	0000111111000100	4036	0x0FC4	检查模块是否存在异常或干扰等
			5	X-bus 模块不支持异常可交互功能	0000111111000101	4037	0x0FC5	升级模块软件版本或不使用异常可交互功能
模拟量	1	XB6S-A 80TM	0	断连	0010000001000000	8256	0x2040	检查对应通道接线是否正常
网关	0	XB6S-C01SP	0	通用参数错误	0101000000000000	20480	0x5000	检查通用参数是否存在超出参数限制
			1	通讯节点参数错误	0101000000000001	20481	0x5001	检查通讯节点格式、节点设置是否与通讯模式和控制模式相符
			2	过程数据错误	0101000000000010	20482	0x5002	在参数配置完成无其他告警的情况下掉电上电重新扫描模块
			3	Modbus 寄存器映射冲突	0101000000000011	20483	0x5003	对比通讯节点参数 1 的 Modbus 各写指令的起始地址与长度设置是否有范围重合
			4	Modbus 节点 ID 设置错误	0101000000000100	20484	0x5004	检查通讯节点参数 2 的从站 ID 范围是否在 1~247

### 6.4.2 故障码查看

以 CODESYS V3.5 软件为例读取接入的模块是否异常, 上位机使用 0x03 功能码, 偏移起始地址 0x6000, 长度为 66, 对应 1 个耦合器+32 个模块, 对应顺序依照实际拓扑接入的模块, 每个模块占四个字, 前两个字节为告警码, 后两个字节为通道号 (0xFF: 通道级事件, 0x00: 通道 0), 上位机配置方法参见 [6.6.2 在 CODESYS V3.5 软件环境下的应用](#)。

## 6.5 模块功能码对应表

MT 耦合器模块共支持 9 个功能码，功能和含义如下表所示：

功能码	英文含义	中文含义	操作类型
01	Read Coils	读线圈状态	位操作
02	Read Discrete Inputs	读离散输入状态	位操作
03	Read Holding Registers	读保持寄存器	字操作
04	Read Input Registers	读输入寄存器	字操作
05	Write Single Coil	写单个线圈	位操作
06	Write Single Register	写单个保持寄存器	字操作
15	Write Multiple Coils	写多个线圈	位操作
16	Write Multiple Registers	写多个保持寄存器	字操作
23	Read/Write Multiple Registers	读/写多个保持寄存器	字操作

不同的 I/O 模块对应的功能码、偏移起始地址和地址范围等信息，如下表所示：

I/O 模块地址映射表					
DI(Input Bit)	DO(Output bit)	AI(Input Word)	AO(Output Word)	DI(Input Word)	DO(Output Word)
<b>Function:</b> 0x02	<b>Function:</b> 0x05 0x15 0x01(R)	<b>Function:</b> 0x03 0x04	<b>Function:</b> 0x06 0x16 0x03(R)	<b>Function:</b> 0x03	<b>Function:</b> 0x16 0x03(R)
<b>偏移起始地址:</b> 0x00	<b>偏移起始地址:</b> 0x00(R/W)	<b>偏移起始地址:</b> 0x00	<b>偏移起始地址:</b> 十六进制: 0x00(W) 十进制: 0(W) 十六进制: 0x2000(R) 十进制: 8192(R)	<b>偏移起始地址:</b> 十六进制: 0x5000 十进制: 20480	<b>偏移起始地址:</b> 十六进制: 0x3000(W) 十进制: 12288(W) 十六进制: 0x4000(R) 十进制: 16384(R)
<b>位地址范围:</b> 0~1023	<b>位地址范围:</b> 0~1023	<b>寄存器地址范围:</b> 0~511	<b>寄存器地址范围:</b> 0x00~0x1FF(W) 0~511(W) 0x2000~0x21FF(R) 8192~8703(R)	<b>寄存器地址范围:</b> 0x5000~0x507F 20480~20607	<b>寄存器地址范围:</b> 0x3000~0x307F(W) 12288~12415(W) 0x4000~0x407F(R) 16384~16511(R)
<b>数据长度范围:</b> 1~1024	<b>数据长度范围:</b> 1~1024	<b>数据长度范围:</b> 1~512	<b>数据长度范围:</b> 1~512	<b>数据长度范围:</b> 1~128	<b>数据长度范围:</b> 1~128
<b>偏移地址+长度</b> <= 1024(R)	<b>偏移地址+长度</b> <= 1024(R/W)	<b>偏移地址+长度</b> <= 512(R)	<b>偏移地址+长度</b> <= 512(W)、8704(R)	<b>偏移地址+长度</b> <= 20608(R)	<b>偏移地址+长度</b> <= 12416(W)、16512(R)

注：数字量输入 DI/模拟量输入 AI 模块支持读取功能，数字量输出 DO/模拟量输出 AO 支持写入和回读功能。

## 6.6 Modbus TCP耦合器组态应用

### 6.6.1 在 Web 下的应用

#### 1、准备工作

- **硬件环境**

- **模块准备**，本说明以 XB6S-MT2002+XB6S-1616B+XB6S-A80VD+XB6S-A08I 拓扑为例
- **计算机一台**，将计算机的 IP 地址和模块设置在同一网段

每个耦合器模块出厂时均设置一个默认 IP 地址，通常默认的 IP 地址如下：

IP 地址：192.168.1.120

子网掩码：255.255.255.0

网关：192.168.1.1

- **标准网线**
- **模块安装导轨及导轨固定件**
- **开关电源一台**

- **硬件组态及接线**

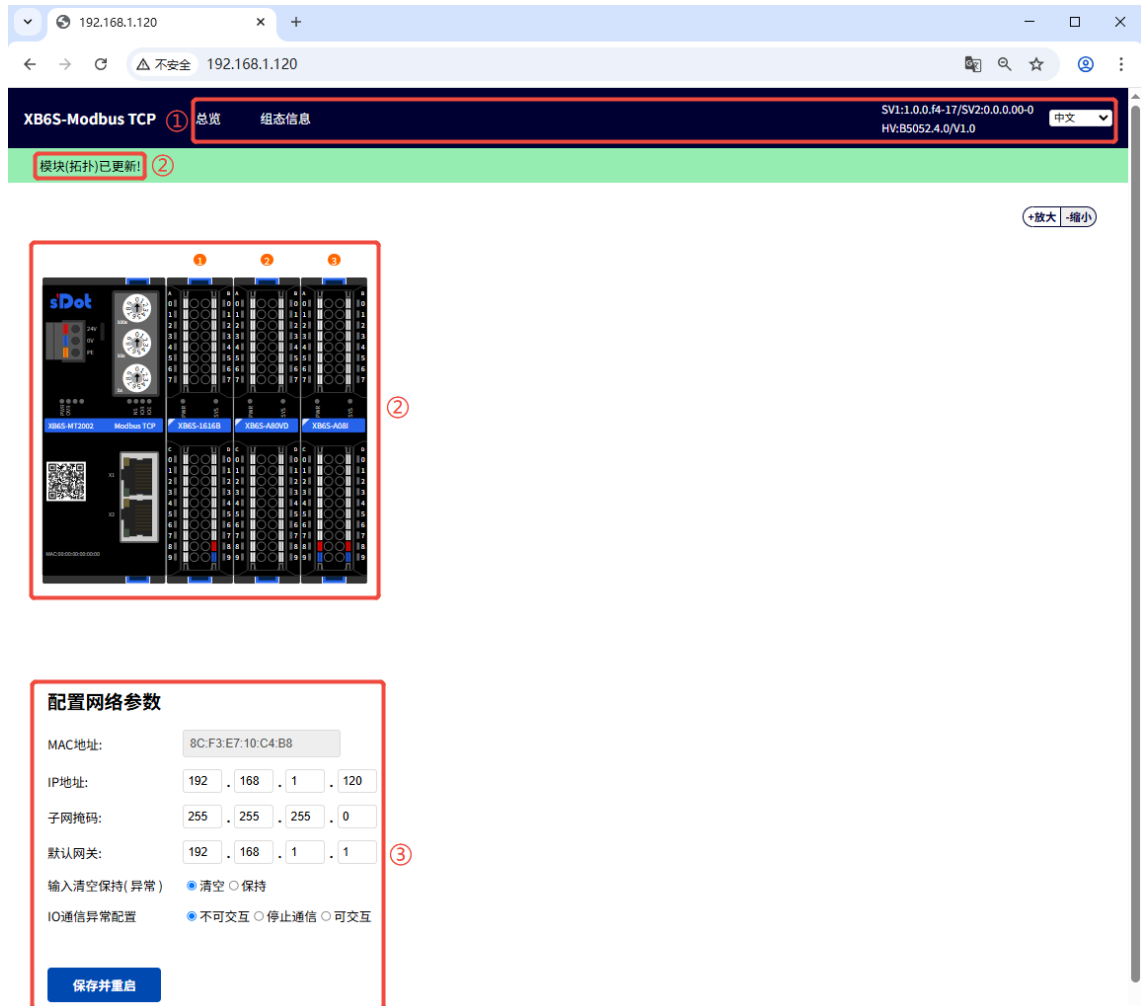
请按照“[4 安装和拆卸](#)”和“[5 接线](#)”要求操作

- **模块上电**

检查接线无误后，将耦合器模块+I/O 模块设备组合上电。

## 2、浏览器访问 Web

- a. 打开浏览器，网址输入耦合器的 IP 地址进行访问，如下图所示。Web 首页主要有①菜单栏、②模块组态总览、③配置网络参数三块功能。

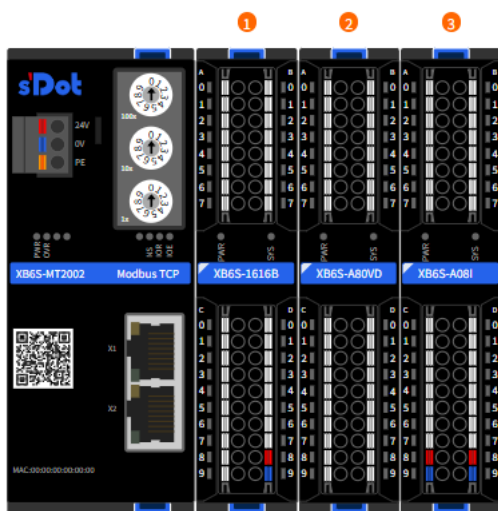


- b. 菜单栏有组态总览、查看组态信息、查看耦合器软硬件版本和 Web 页面语言切换功能，如下图所示，展示耦合器软件版本 SV1 信息和硬件版本 HV 信息；Web 页面支持中文、英文、德文、韩文和日文五种语言。



### 3、配置网络参数、输入清空保持（异常）功能、IO 通信异常配置功能

- a. 在 Web 首页下方可以看到配置网络参数功能，如下图所示。
  - 网络参数中 MAC 地址与 XB6S-MT2002 耦合器面板丝印 MAC 地址一致，MAC 地址不可更改。
  - IP 地址、子网掩码、默认网关、输入清空保持（异常）功能、IO 通信异常配置功能，五个参数更改后，需单击“保存并重启”，耦合器会自动重启生效。输入清空/保持功能是指异常情况下输入数据可配置为清空或保持。



#### 配置网络参数

MAC地址: 8C:F3:E7:10:C4:B8

IP地址: 192 . 168 . 1 . 120

子网掩码: 255 . 255 . 255 . 0

默认网关: 192 . 168 . 1 . 1

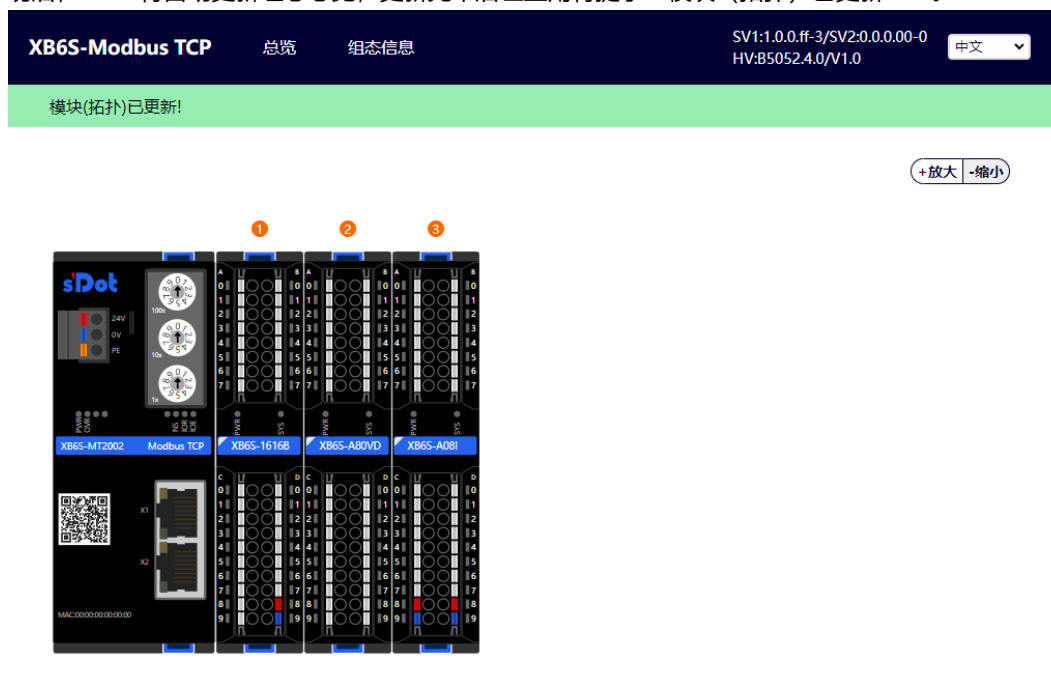
输入清空保持(异常)  清空  保持

IO通信异常配置  不可交互  停止通信  可交互

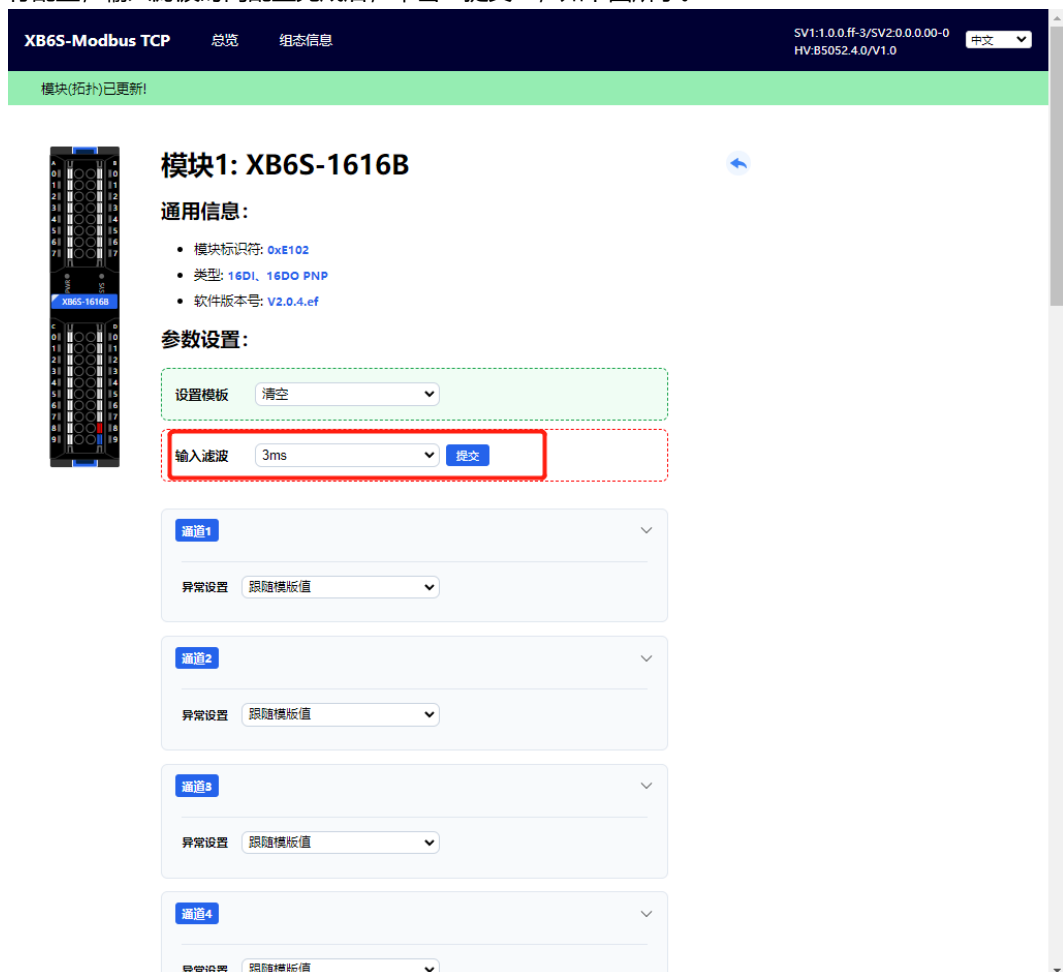
保存并重启

#### 4、模块组态总览

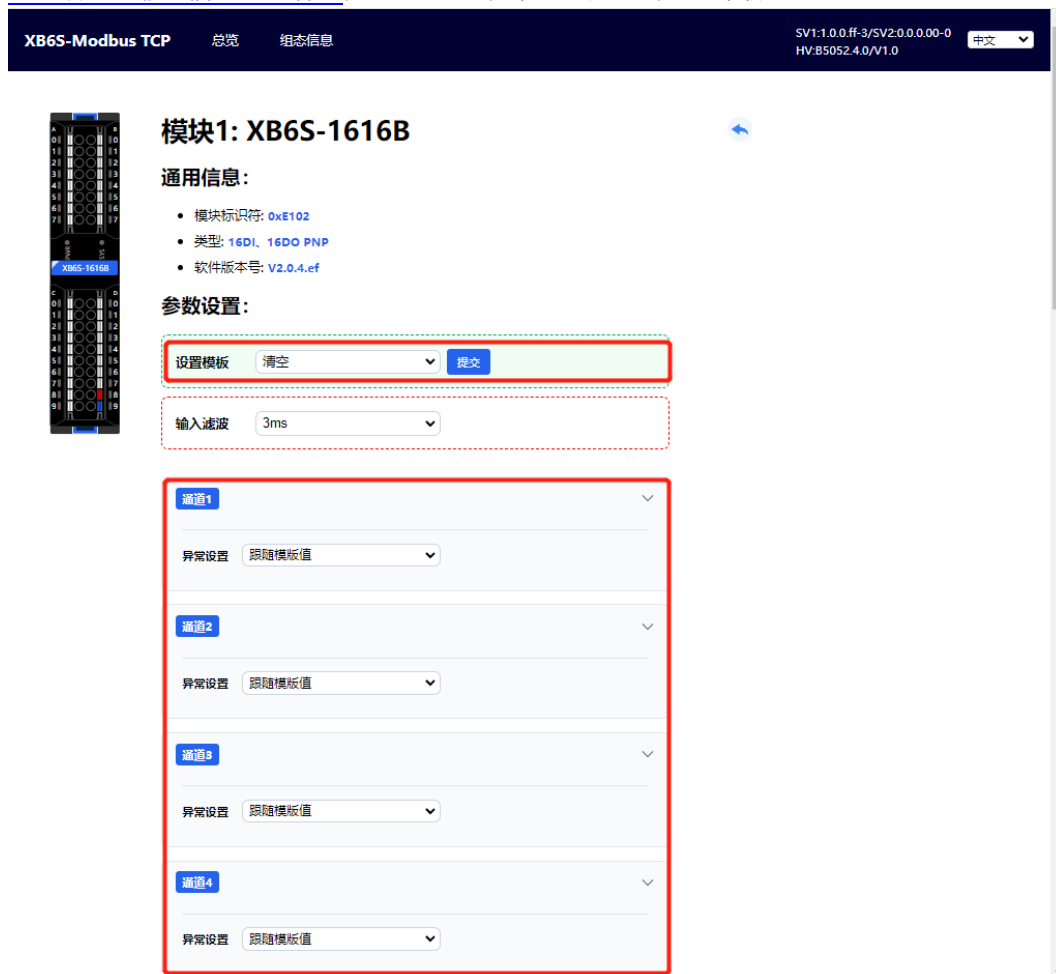
- a. 在 Web 首页可以看到模块组态示意图，如下图所示，I/O 模块和功能模块的通道指示灯实时显示 I/O 输入输出有效数据；当系统拓扑结构发生变化时，如增减模块或者模块拓扑顺序变化，重新上电并连接成功后，Web 将自动更新组态总览，更新完毕后左上角将提示“模块（拓扑）已更新！”。



- b. 在模块组态总览页面，可以单击某个 I/O 模块，进入该模块的配置监控页面，例如配置 XB6S-1616B，单击该模块，进入配置监控页面。在配置监控页面，可以对数字量输入滤波和输出信号清空/保持功能进行配置，输入滤波时间配置完成后，单击“提交”，如下图所示。



- c. 数字量输出信号清空/保持功能，默认全通道预设为输出清空模式，模块通道可单独配置，对应关系参见 [6.3.2 数字量输出信号清空/保持](#)，配置完成后，单击“提交”，如下图所示。

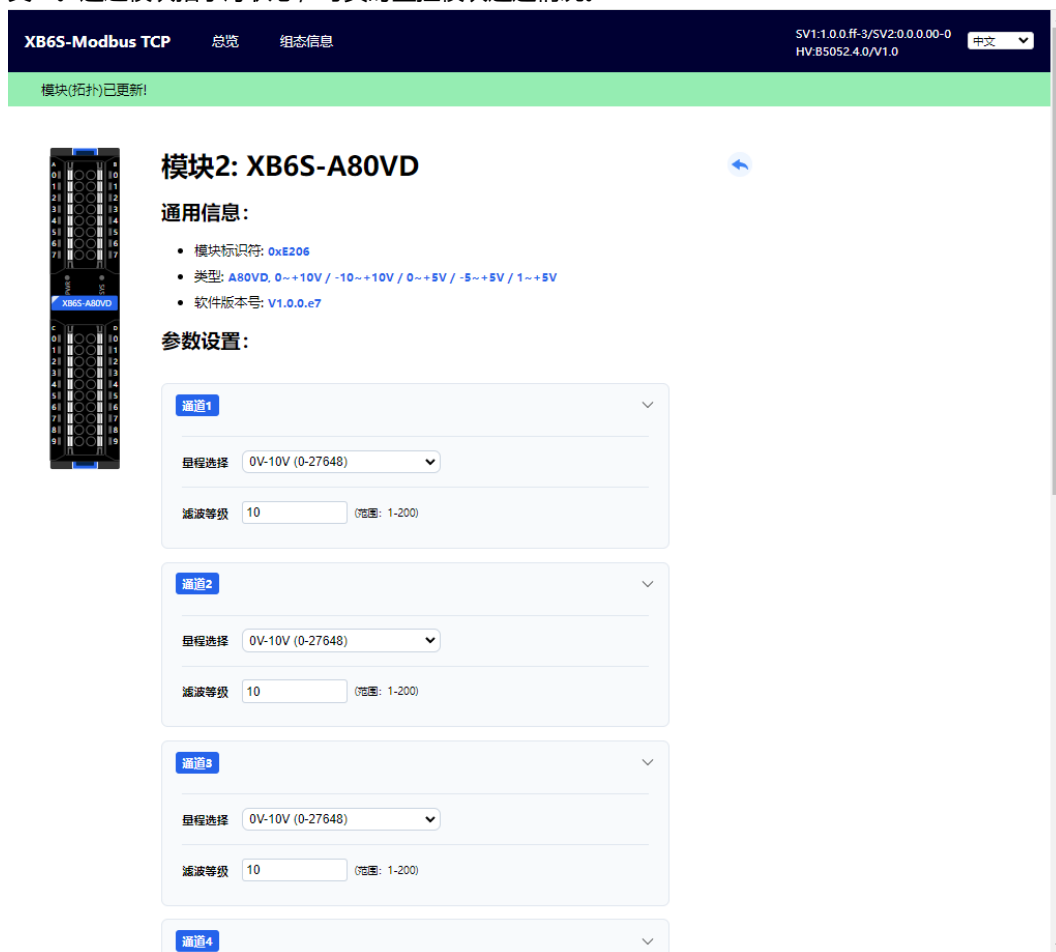


- d. 同时可以通过输入通道值和指示灯亮灭，来实时监视模块输入情况。注意：耦合器和主站（PLC）建立连接并进行过程数据交互时，无法配置模块参数，强行配置会返回 Error。

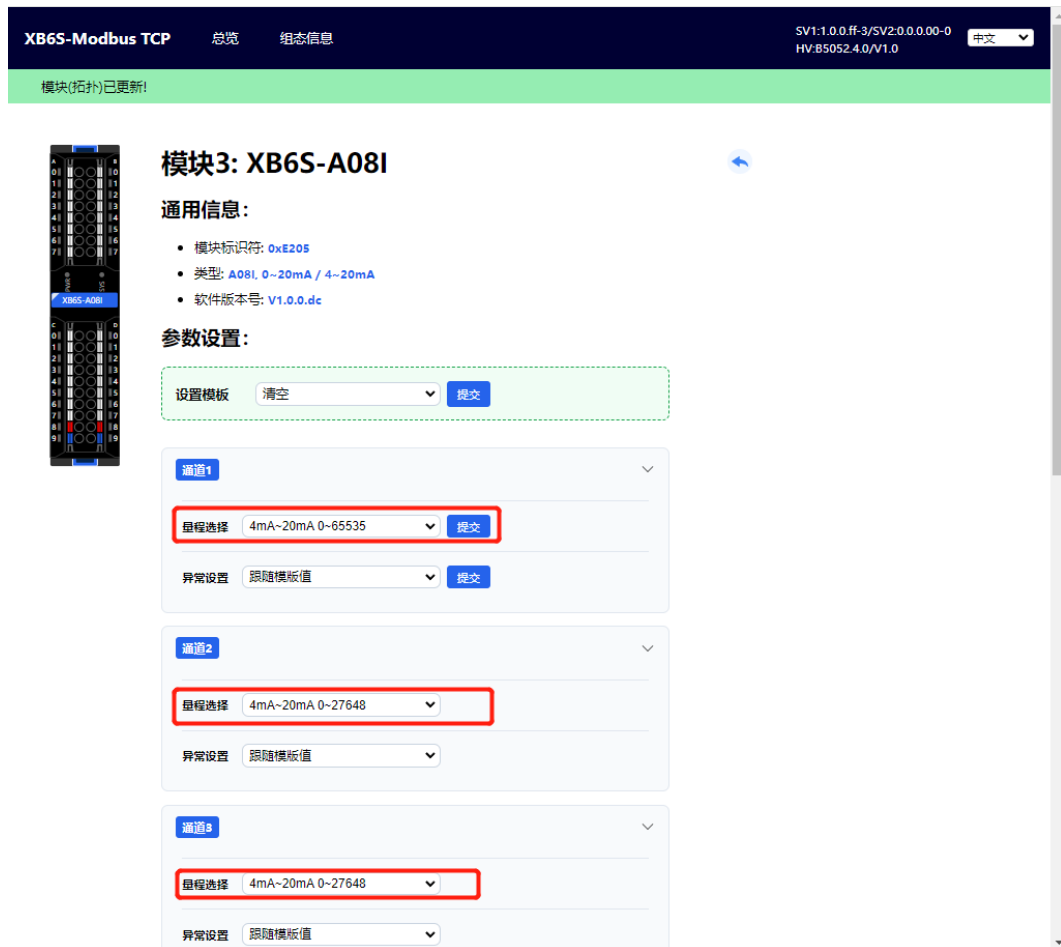
The screenshot displays the configuration interface for the XB6S-MT2002(-C) module. It shows two configuration panels for channels 15 and 16, each with an '异常设置' (Exception Setting) dropdown menu set to '跟随模板值' (Follow Template Value). Below these is a table titled 'DI' showing the status of 16 channels, all of which are currently '0'.

DI	
通道1	0
通道2	0
通道3	0
通道4	0
通道5	0
通道6	0
通道7	0
通道8	0
通道9	0
通道10	0
通道11	0
通道12	0
通道13	0
通道14	0
通道15	0
通道16	0

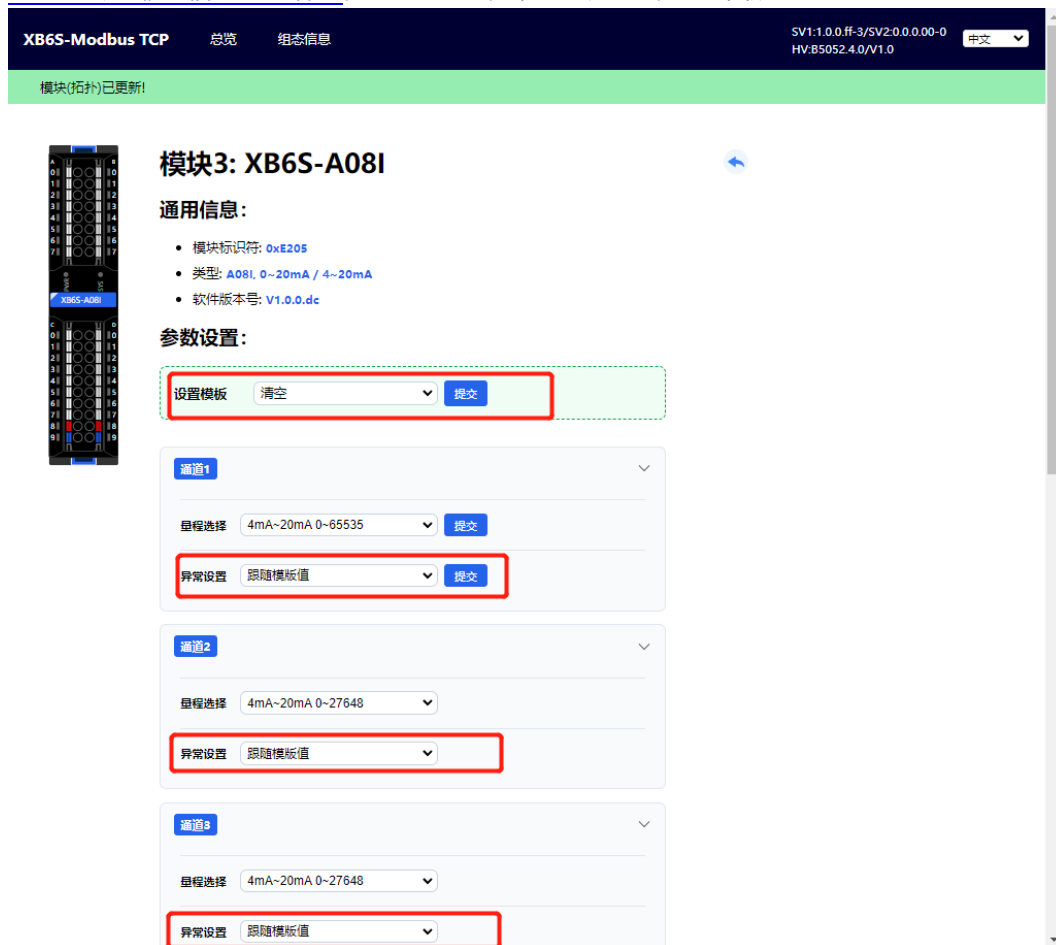
- e. 在模块组态总览页面，单击“XB6S-A80VD”，进入模拟量电压输入模块配置监控页面，如下图所示。在配置监控页面，可以对模拟量电压量程和模拟量输入滤波参数进行配置，配置完成后，单击“提交”。通过模块指示灯状态，可实时监控模块通道情况。



- f. 在模块组态总览页面，单击“XB6S-A08I”，进入模拟量电流输出模块配置监控页面。在配置监控页面，可以对模拟量电流量程和模拟量输出信号清空/保持参数进行配置，每个通道单独配置模拟量电流量程，配置完成后，单击“提交”，如下图所示。

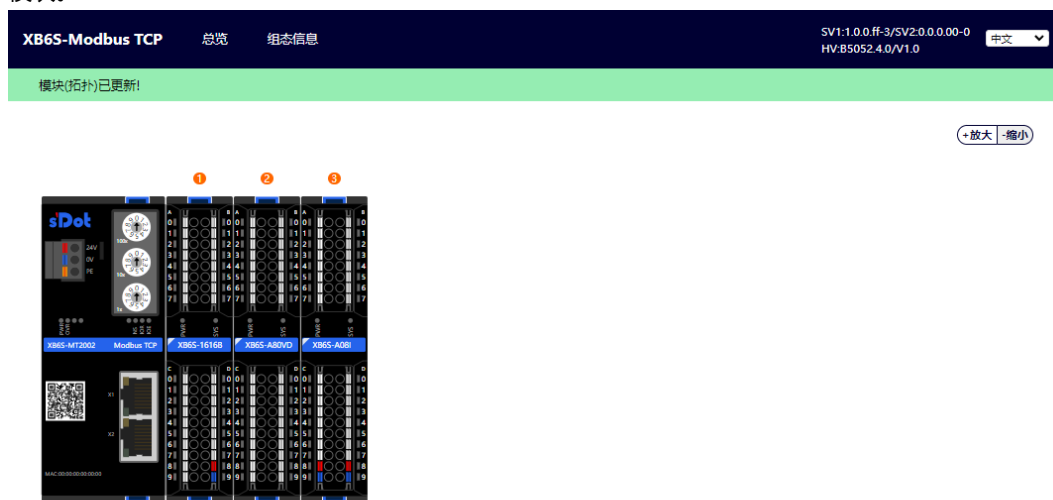


- g. 模拟量输出信号清空/保持功能，默认所有通道为输出清空模式，模块通道可单独配置，对应关系参见 [6.3.5 模拟量输出信号清空/保持](#)，配置完成后，单击“提交”，如下图所示。



## 5、组态信息和 I/O 地址映射表

- a. 在 Web 菜单栏单击“组态信息”，切换到组态信息页，如下图所示。在组态信息页面，可以查看当前模块的接入信息和 I/O 地址映射表，用户根据 I/O 地址映射表，通过上位机或 PLC 能清晰明了快捷地操作模块。



组态信息		接入模块总个数: 3		功能码: 01、02、03、04、05、06、15、16、23			
序列	型号	IO模块地址映射表					
		DI(Input Bit)	DO(Output Bit)	AI(Input Word)	AO(Output Word)	DI(Input Word)	DO(Output Word)
		Function: 0x02 Addr:0x00 (R)	Function: 0x05 0x15 0x01 (R) Addr:0x00 (R/W)	Function: 0x03 0x04 Addr:0x00 (R)	Function: 0x06 0x16 0x03 (R) Addr:0x00 (W) Addr:0x2000 (R)	Function: 0x03 Addr:0x5000 (R)	Function: 0x16 0x03 (R) Addr:0x3000 (W) Addr:0x4000 (R)
0	XB6S-MT2002						
1	XB6S-1616B	0-15	0-15			0	0
2	XB6S-A80VD			0-7			
3	XB6S-A08I				0-7		

## 6、从站模块接入异常报警

- a. Web 页面增加报警功能，前提条件：耦合器和上位机软件处于已连接通信状态。当接入耦合器的模块有异常时，页面提示“从站模块异常”，如下图所示。当从站模块接入异常时，输出通道保持原有输出状态，输入通道可配置清空或保持状态。



## 6.6.2 在 CODESYS V3.5 软件环境下的应用

### 1、准备工作

#### ● 硬件环境

- 模块准备, 本说明以 XB6S-MT2002+XB6S-1616B+XB6S-A80VD+XB6S-A08I 拓扑为例
- 计算机一台, 预装 CODESYS V3.5, CODESYS Control Win V3 - x64 SysTray 软件
- 计算机一台, 将计算机的 IP 地址和模块设置在同一网段

每个耦合器模块出厂时均设置一个默认 IP 地址, 通常默认的 IP 地址如下:

IP 地址: 192.168.1.120

子网掩码: 255.255.255.0

网关: 192.168.1.1

- 标准网线
- 模块安装导轨及导轨固定件
- 开关电源一台

#### ● 硬件组态及接线

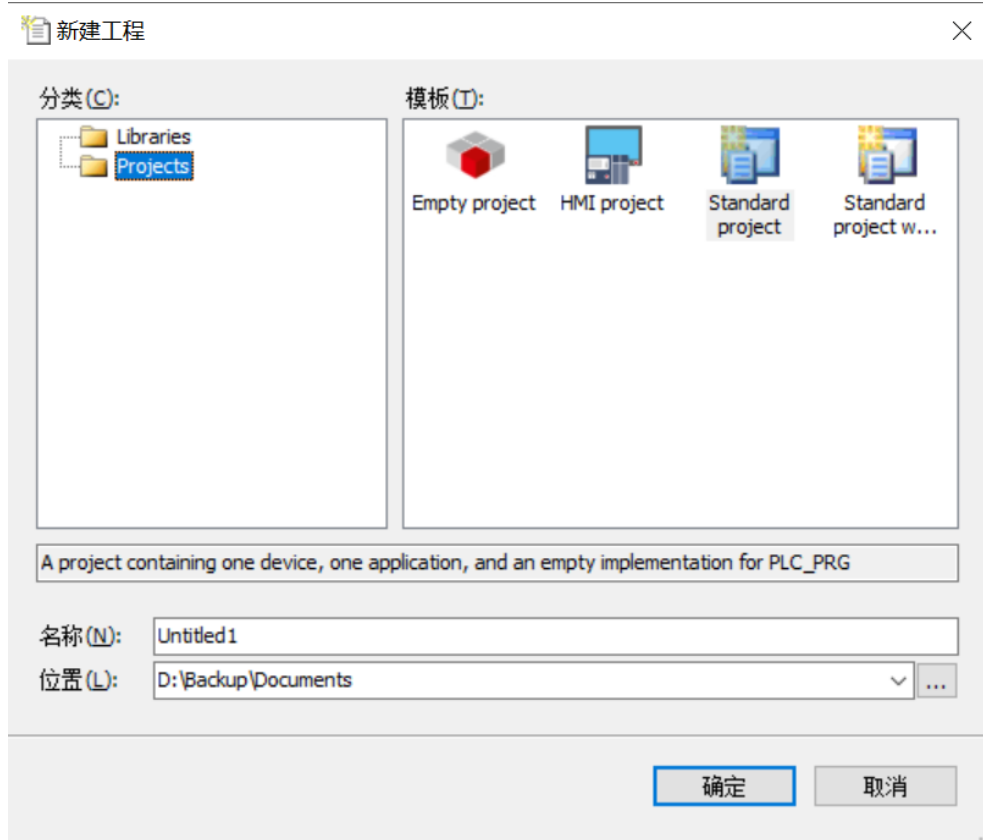
请按照“[4 安装和拆卸](#)”和“[5 接线](#)”要求操作

#### ● 模块上电

检查接线无误后, 将耦合器模块+I/O 模块设备组合上电。

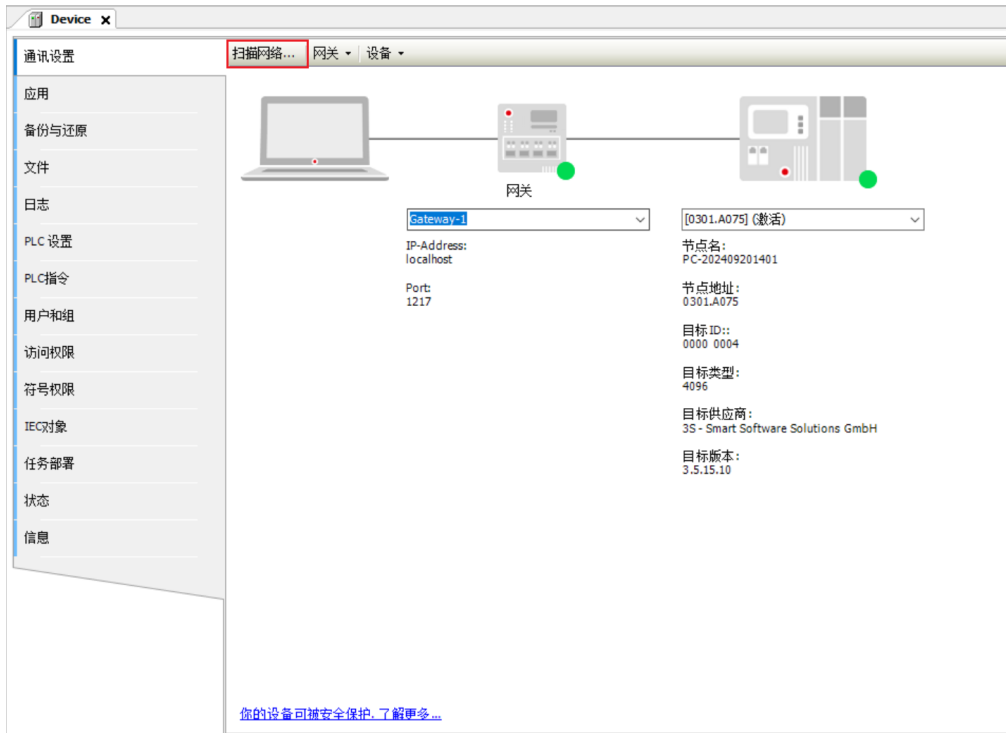
### 2、新建工程

- a. 登录 CODESYS, 单击“文件 -> 新建工程”, 输入名称, 单击“确定”, 如下图所示。



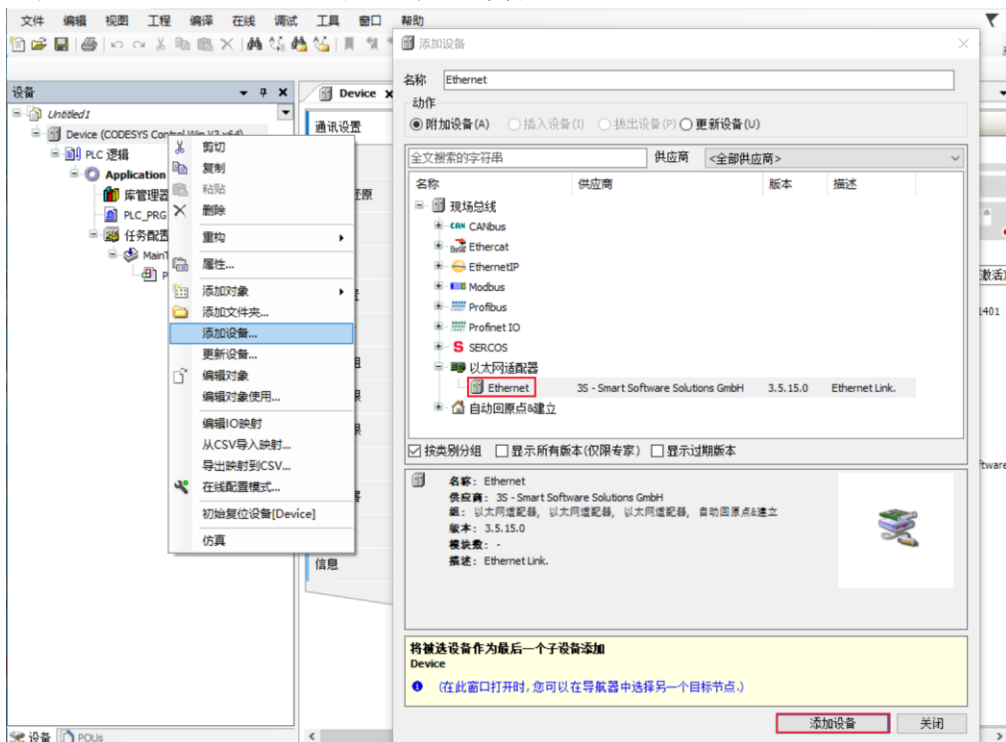
### 3、扫描网络

- 使用“CODESYS Control Win V3 - x64 SysTray”启动 PLC，计算机右下角找到“CODESYS Control Win V3 - x64 SysTray”并右击选择“Start PLC”。
- 双击 CODESYS 左侧导航树中“Device(CODESYS Control Win V3 X64)”，单击“扫描网络”。
- 选择设备，选择正确的控制器网络路径，如下图所示。



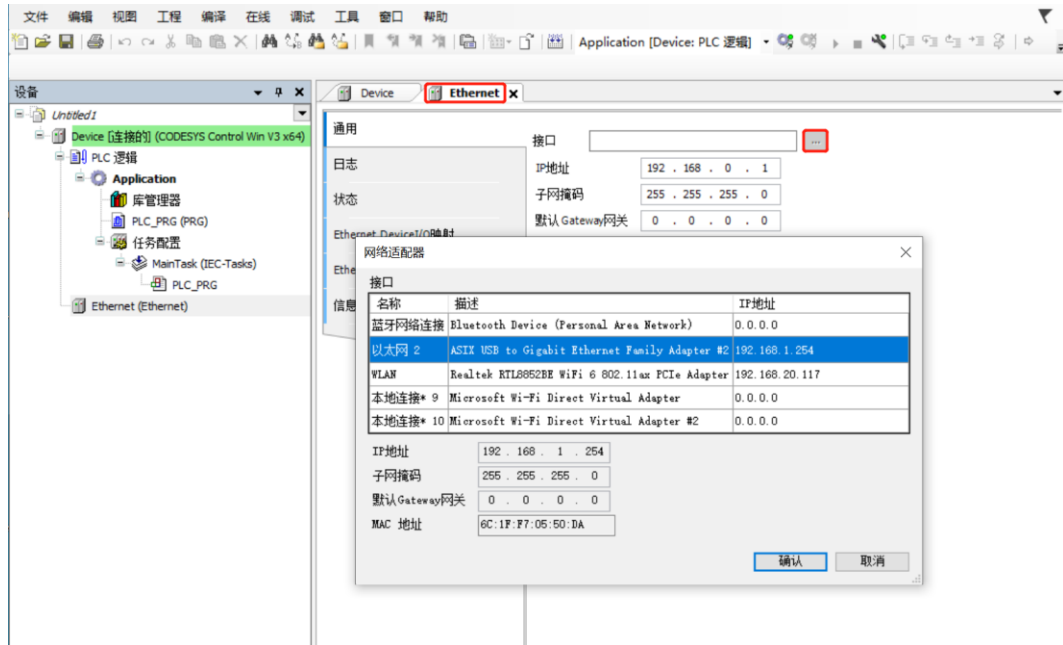
### 4、添加 Ethernet

- 右击 CODESYS 左侧导航树中“Device(CODESYS Control Win V3 X64)”，单击“添加设备”，选择“以太网适配器 -> Ethernet”并添加，如下图所示。



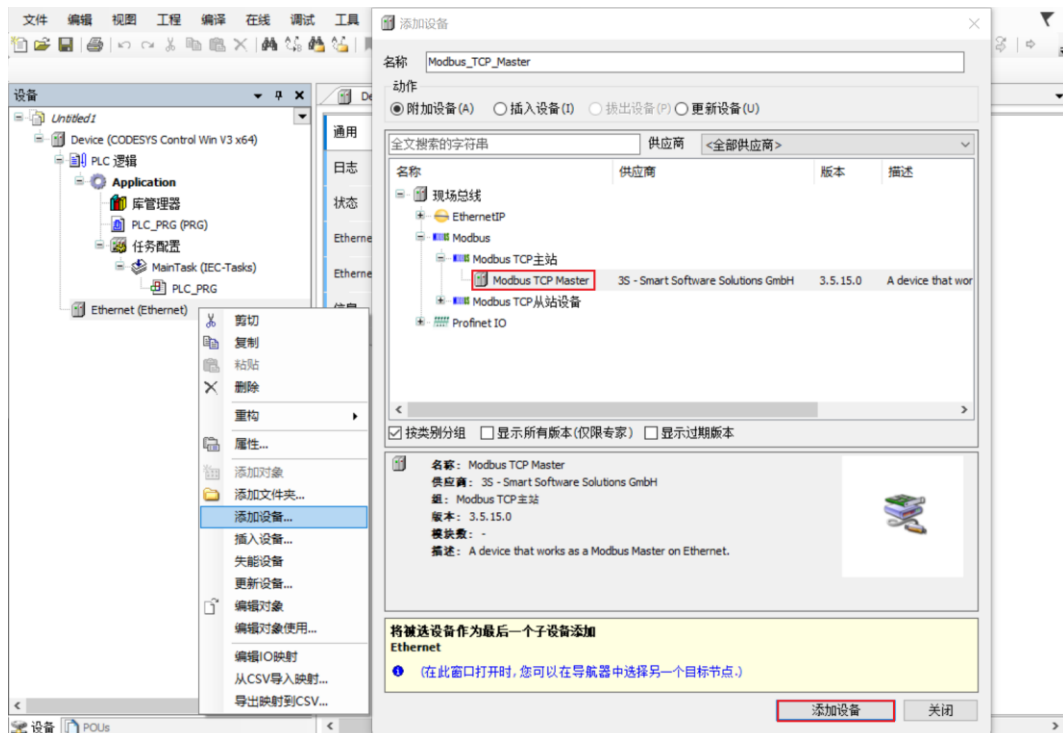
## 5、配置 Ethernet 网络参数

- 双击左侧导航树中“Ethernet (Ethernet)”打开右侧主菜单，单击“...”打开网络适配器窗口，选择以太网，主站 IP 需和耦合器 IP 在同一网段内，如下图所示。

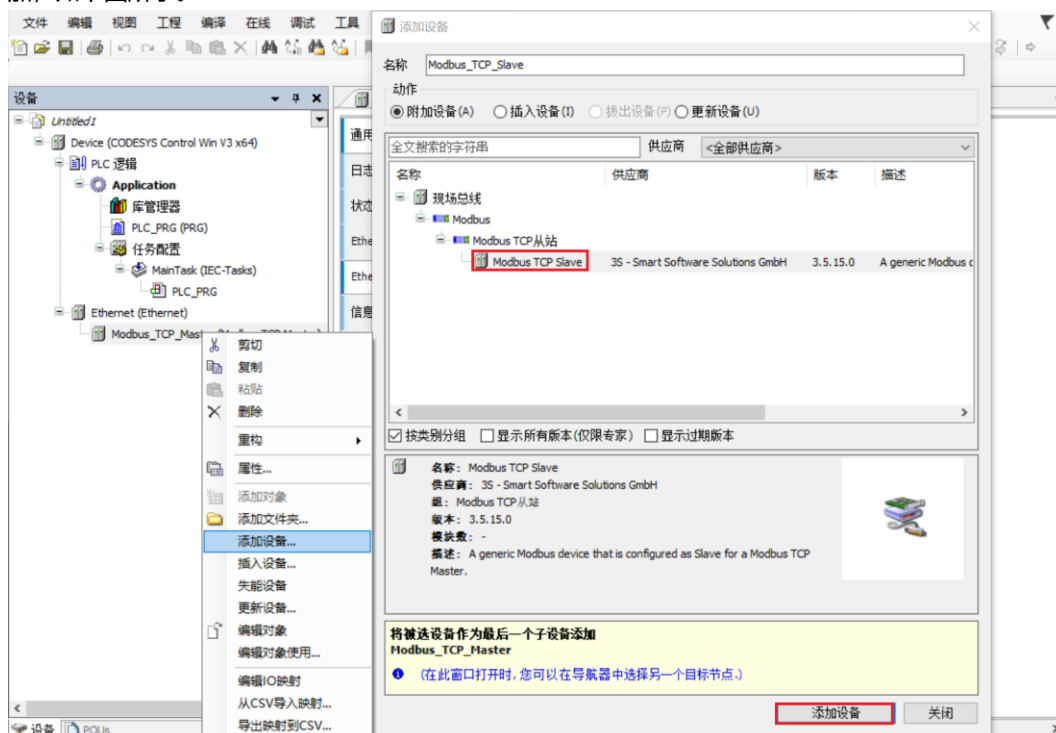


## 6、添加 Modbus TCP Master 和 Modbus TCP Slave

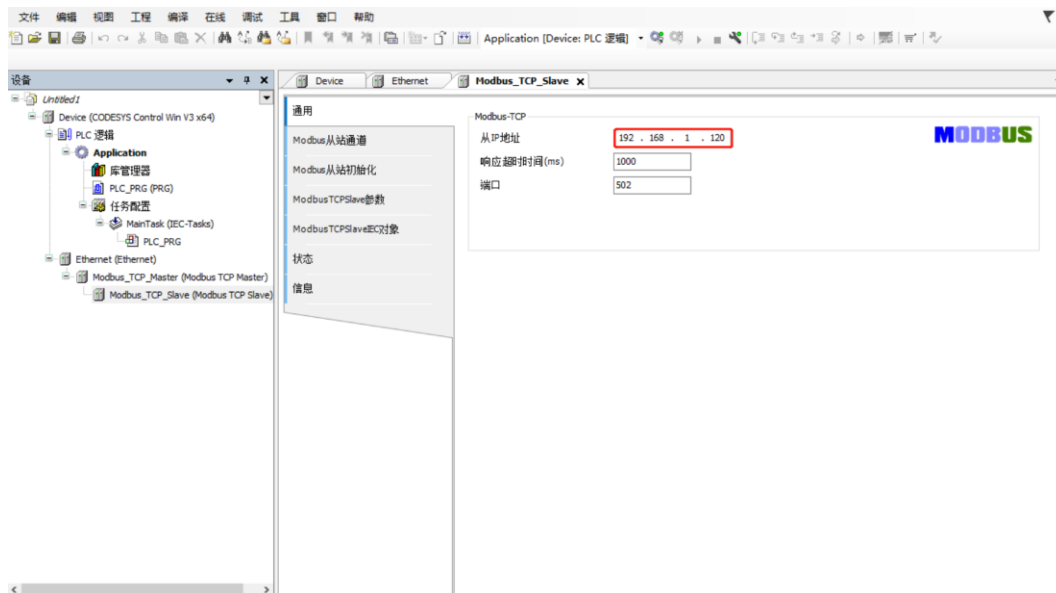
- 右击左侧导航树中“Ethernet (Ethernet)”，单击“添加设备”，选择“Modbus TCP Master”并添加，如下图所示。



- b. 右击左侧导航树中“Modbus TCP Master”，单击“添加设备”，选择“Modbus TCP Slave”并添加，如下图所示。



- c. 双击左侧导航树中“Modbus TCP Slave”，打开右侧主菜单，单击“通用”配置 Modbus TCP Slave，从 IP 地址为耦合器的 IP 地址，响应时间为“1000”，端口号为“502”，如下图所示。

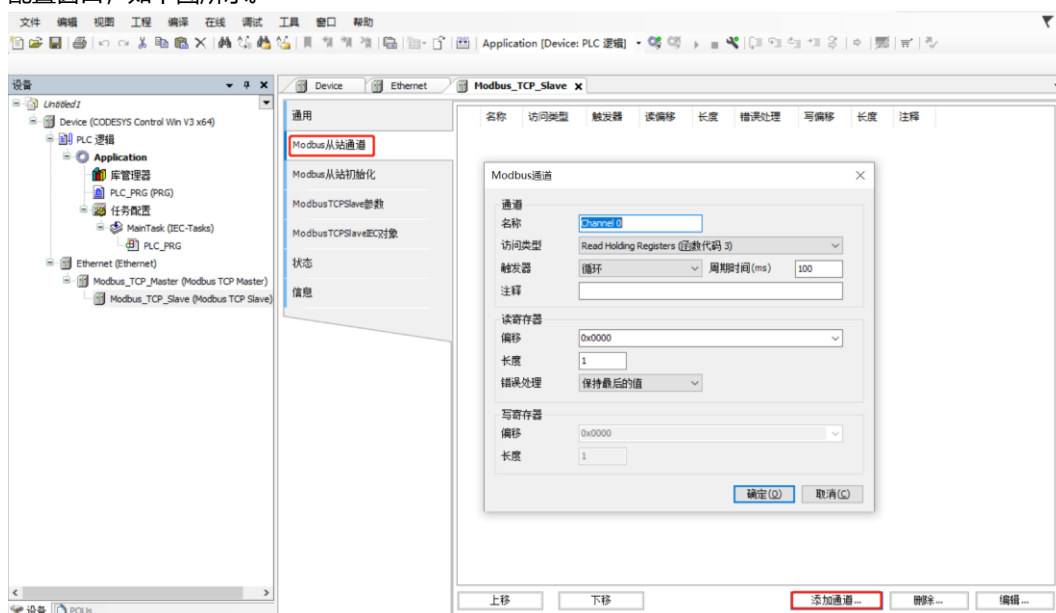


## 7、配置从站的 IO 通道

- a. 通过 Web 工具，可以查看拓扑结构的 IO 模块地址映射表，可以看到每个模块的功能码，偏移量起始地址和模块对应的监控地址区间，如下图所示。

组态信息		接入模块总个数: 3		功能码: 01、02、03、04、05、06、15、16、23			
序列	型号	IO模块地址映射表					
		DI(Input Bit)	DO(Output Bit)	AI(Input Word)	AO(Output Word)	DI(Input Word)	DO(Output Word)
		Function: 0x02 Addr:0x00 (R)	Function: 0x05 0x15 0x01 (R) Addr:0x00 (R/W)	Function: 0x03 0x04 Addr:0x00 (R)	Function: 0x06 0x16 0x03 (R) Addr:0x00 (W) Addr:0x2000 (R)	Function: 0x03 Addr:0x5000 (R)	Function: 0x16 0x03 (R) Addr:0x3000 (W) Addr:0x4000 (R)
0	XB6S-MT2002						
1	XB6S-1616B	0-15	0-15			0	0
2	XB6S-A80VD			0-7			
3	XB6S-A08I				0-7		

- b. 在 Modbus TCP Slave 右侧主页面，单击“Modbus 从站通道”，单击“添加通道”弹出 Channel 0 配置窗口，如下图所示。



- c. XB6S-1616B 模块 **DI(Input Bit)**对应的功能码为 02，偏移量地址为 0x00，地址区间分别为 0~15，即 16 位。在 Channel 0 配置窗口，访问类型即功能码为 02 Read Discrete Inputs，读寄存器偏移为 0，长度为 16，设置完成后，单击“确定”，如下图所示。（也可以根据实际需要对照 IO 模块地址映射表，自定义偏移地址和长度）

Modbus通道 ×

通道名称

访问类型 Read Discrete Inputs (函数代码 2)

触发器 循环 周期时间(ms)

注释

读寄存器

偏移 0

长度 16

错误处理 保持最后的值

写寄存器

偏移

长度

确定(O) 取消(C)

- d. XB6S-1616B 模块 **DO(Output Word)**对应的写入功能码为 16，偏移量地址为 0x3000（十进制：**12288**），地址区间分别为 0，即 1Word。在 Modbus TCP Slave 右侧主页面，单击“添加通道”弹出 Channel 1 配置窗口。
- 在 Channel 1 配置窗口，访问类型即功能码为 16 Write Multiple Registers，写寄存器偏移为 12288，长度为 1，设置完成后，单击“确定”，如下图所示。

Modbus通道 ×

通道名称

访问类型 Write Multiple Registers (函数代码 16)

触发器 循环 周期时间(ms)

注释

读寄存器

偏移

长度

错误处理 保持最后的值

写寄存器

偏移 12288

长度 1

确定(O) 取消(C)

- e. XB6S-A80VD 模块 **AI(Input Word)**对应的功能码为 03 和 04，偏移量地址为 0x00，地址区间为 0~7，即 8Word。在 Modbus TCP Slave 右侧主页面，单击“添加通道”弹出 Channel 2 配置窗口。在 Channel 2 配置窗口，访问类型即功能码为 03 Read Holding Registers 和 04 Read Input Registers（任选一个），读寄存器偏移为 0，长度为 8，设置完成后，单击“确定”，如下图所示。

Modbus通道

通道名称: Channel 2

访问类型: Read Holding Registers (函数代码 3)

触发器: 循环 周期时间(ms): 100

注释:

读寄存器

偏移: 0x0000

长度: 8

错误处理: 保持最后的值

写寄存器

偏移: 0x0000

长度: 1

确定(O) 取消(C)

- f. XB6S-A08I 模块 **AO(Output Word)**对应的功能码为 16，偏移量地址为 0x00，地址区间为 0~7，即 8Word。在 Modbus TCP Slave 右侧主页面，单击“添加通道”弹出 Channel 3 配置窗口。在 Channel 3 配置窗口，访问类型即功能码为 16 Write Multiple Registers，读寄存器偏移为 0，长度为 8，设置完成后，单击“确定”，如下图所示。

Modbus通道

通道名称: Channel 3

访问类型: Write Multiple Registers (函数代码 16)

触发器: 循环 周期时间(ms): 100

注释:

读寄存器

偏移:

长度: 1

错误处理: 保持最后的值

写寄存器

偏移: 0x00

长度: 8

确定(O) 取消(C)

- g. 数字量输出模块 XB6S-1616B, **DO(Output Word)**的回读功能对应的功能码为 03, 偏移量地址为 0x4000 (十进制: 16384), 地址区间为 0, 即 1Word。在 Modbus TCP Slave 右侧主页面, 单击“添加通道”弹出 Channel 4 配置窗口。

在 Channel 4 配置窗口, 访问类型即功能码为 03 Read Holding Registers, 写寄存器偏移为 16384, 长度为 1, 设置完成后, 单击“确定”, 如下图所示。

Modbus通道

通道名称: Channel 4

访问类型: Read Holding Registers (函数代码 3)

触发器: 循环 周期时间(ms): 100

注释:

读寄存器

偏移: 16384

长度: 1

错误处理: 保持最后的值

写寄存器

偏移: 0x0000

长度: 1

确定(O) 取消(C)

- h. XB6S-A08I 模块 **AO(Output Word)**的回读功能对应的功能码为 03, 偏移量地址为 0x2000 (十进制: 8192), 地址区间为 0~7, 即 8Word。在 Modbus TCP Slave 右侧主页面, 单击“添加通道”弹出 Channel 5 配置窗口。

在 Channel 5 配置窗口, 访问类型即功能码为 03 Read Holding Registers, 写寄存器偏移为 8192, 长度为 8, 设置完成后, 单击“确定”, 如下图所示。

Modbus通道

通道名称: Channel 5

访问类型: Read Holding Registers (函数代码 3)

触发器: 循环 周期时间(ms): 100

注释:

读寄存器

偏移: 8192

长度: 8

错误处理: 保持最后的值

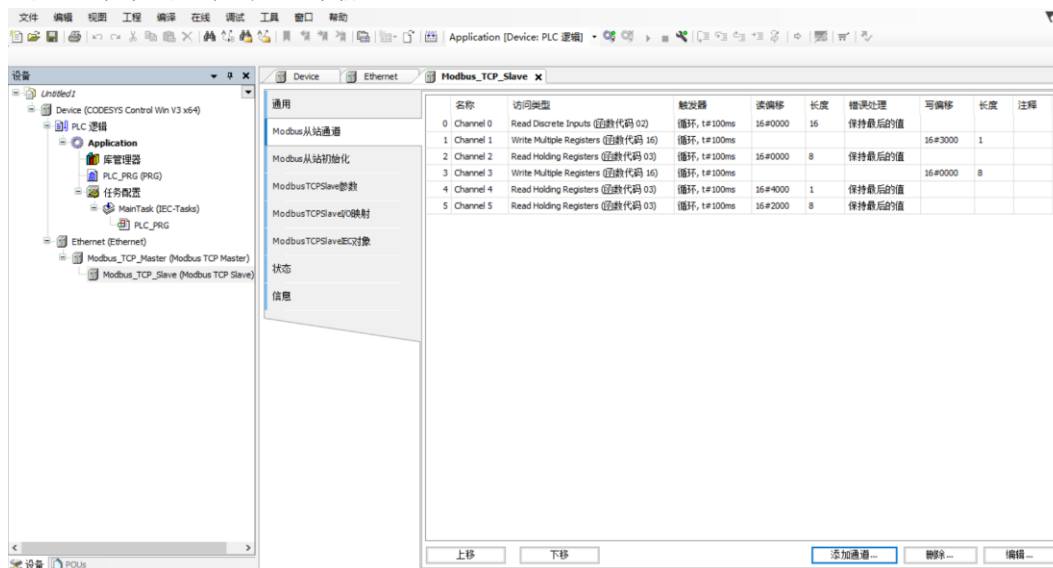
写寄存器

偏移: 0x0000

长度: 1

确定(O) 取消(C)

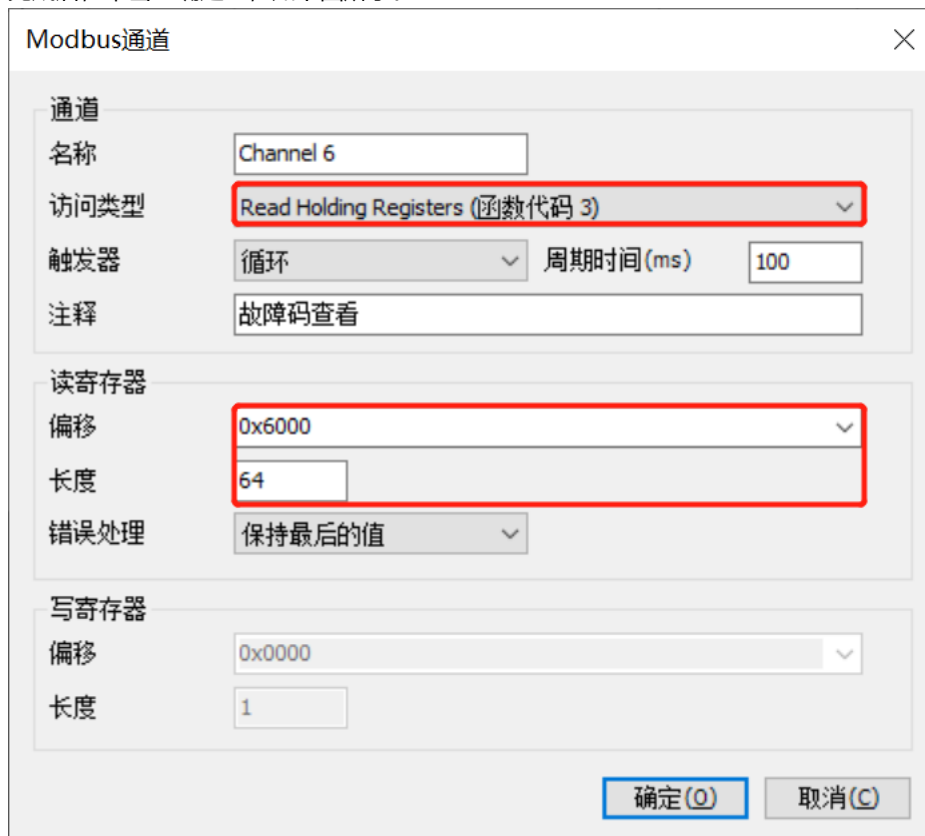
- i. 其他模块监视功能以此类推，配置完成后，在 Modbus 从站通道主页面可以查看配置信息，也可以进行添加、删除和编辑操作，如下图所示。



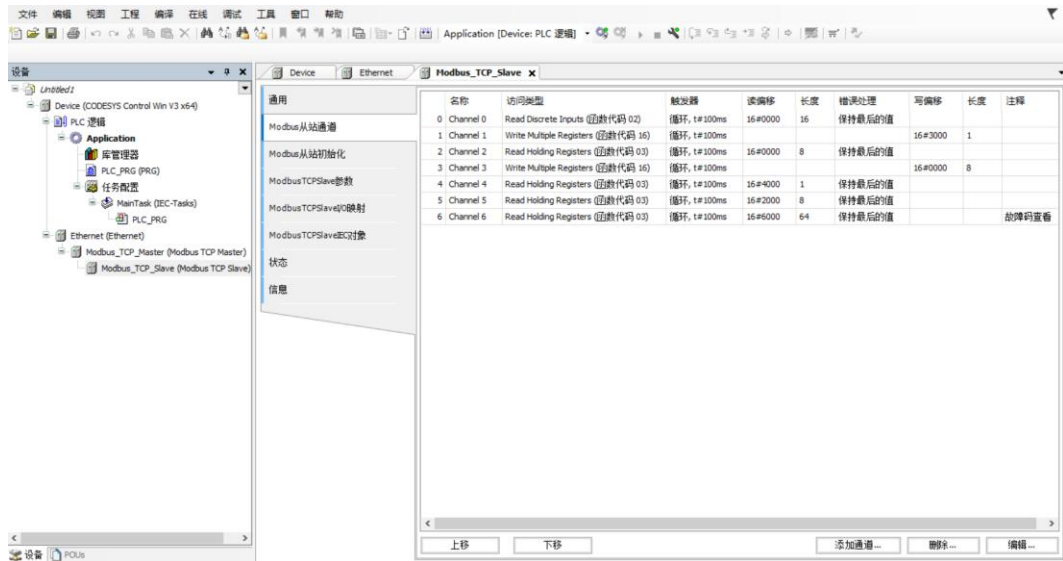
### 8、从站模块接入异常报警功能

- a. 上位机同步支持从站模块接入异常报警功能，可以读取接入的模块是否异常，上位机使用 0x03 功能码，偏移起始地址 0x6000，长度为 64。

在 Modbus TCP Slave 右侧主页面，单击“添加通道”弹出 Channel 6 配置窗口。在 Channel 6 配置窗口，访问类型即功能码为 03 Read Holding Registers，写寄存器偏移为 0x6000，长度为 64，设置完成后，单击“确定”，如下图所示。

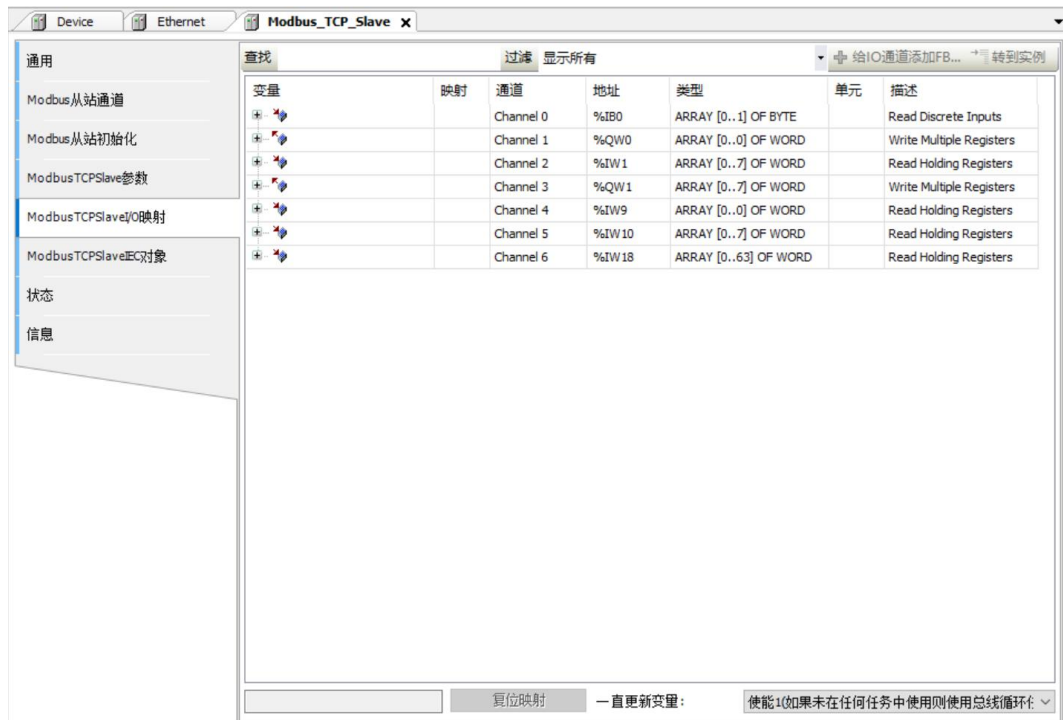


b. 配置完成后，在 Modbus 从站通道主页面可以查看配置信息，如下图所示。

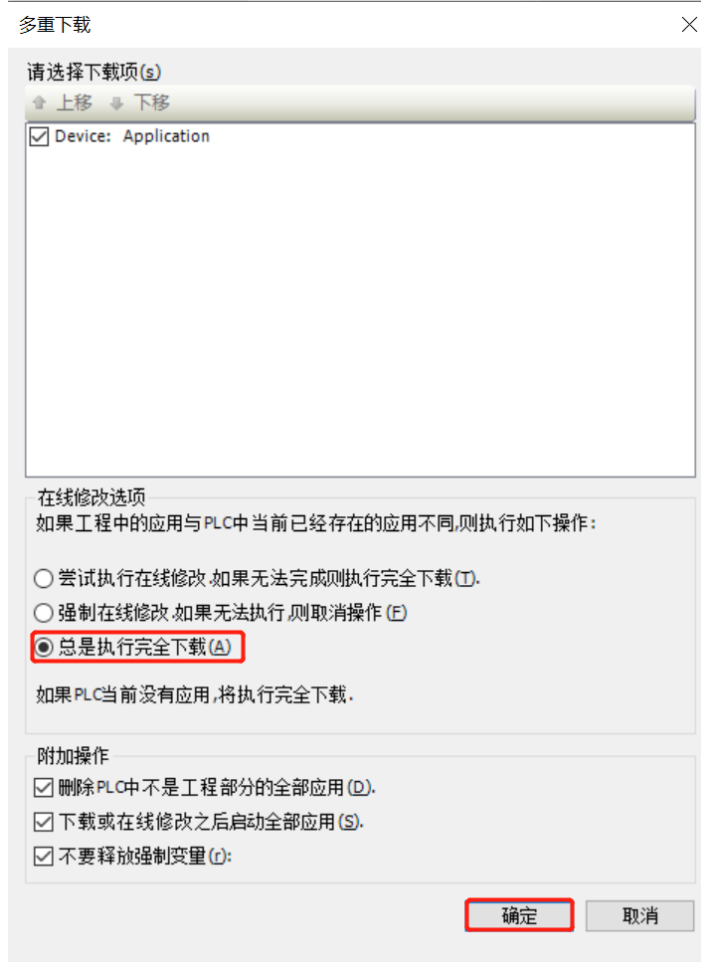


### 9、IO 验证

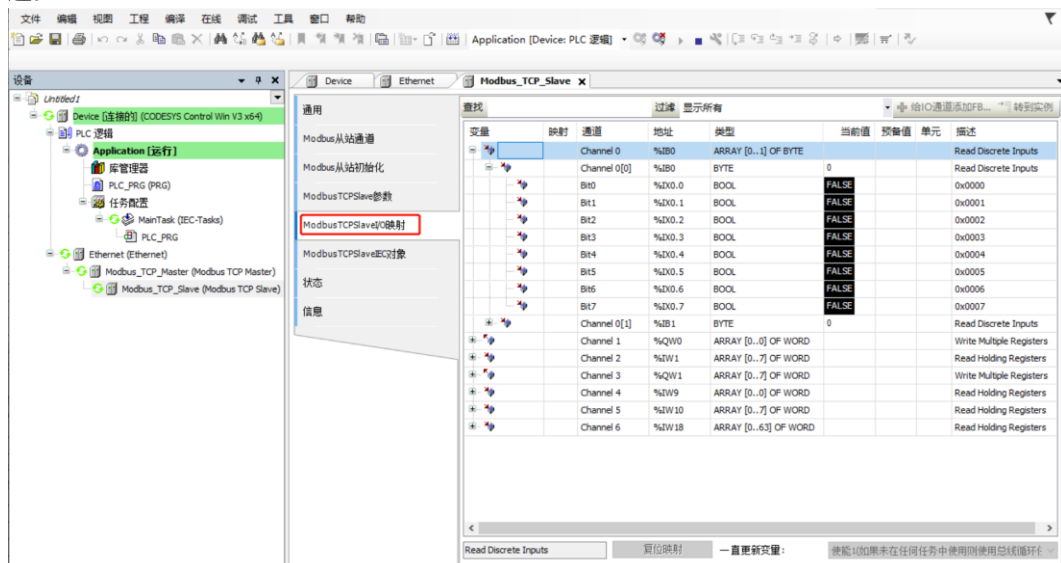
a. 在 Modbus TCP Slave 右侧主页面，单击“ModbusTCPSlave/O 映射”，可以监视 IO 模块，右下角一直更新变量选项，选择“使能 1”，如下图所示。



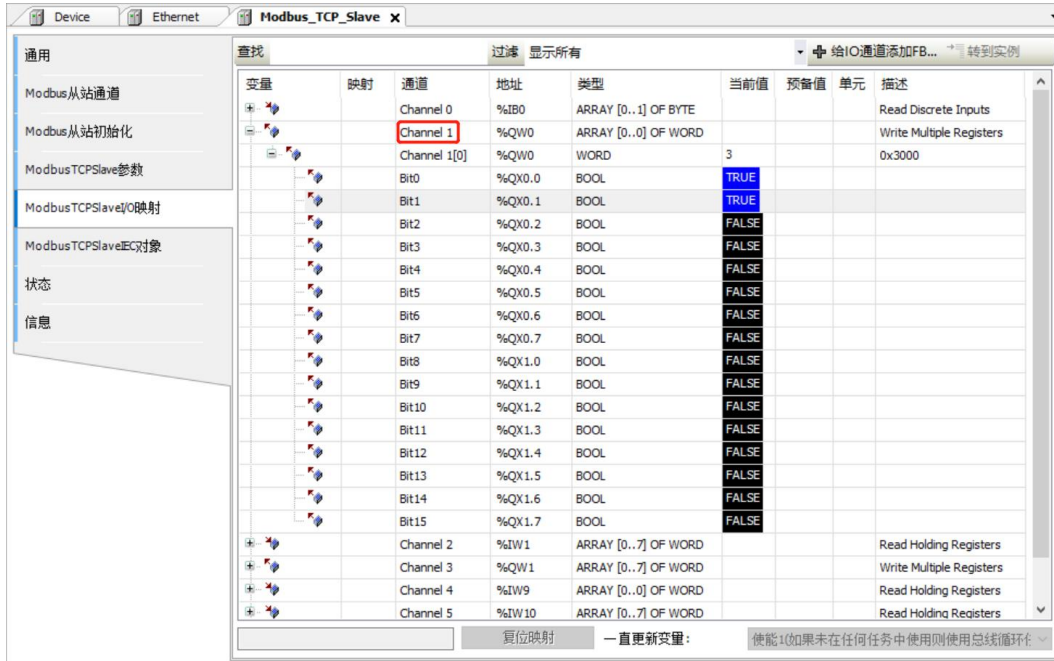
- b. 单击菜单栏“编译 -> 编译”，进行编译。
- c. 单击菜单栏“在线 -> 登录”或单击登录图标，进行登录。
- d. 单击菜单栏“在线 -> 多重下载”，在多重下载窗口，选择“总是执行完全下载”，单击“确定”，如下图所示。



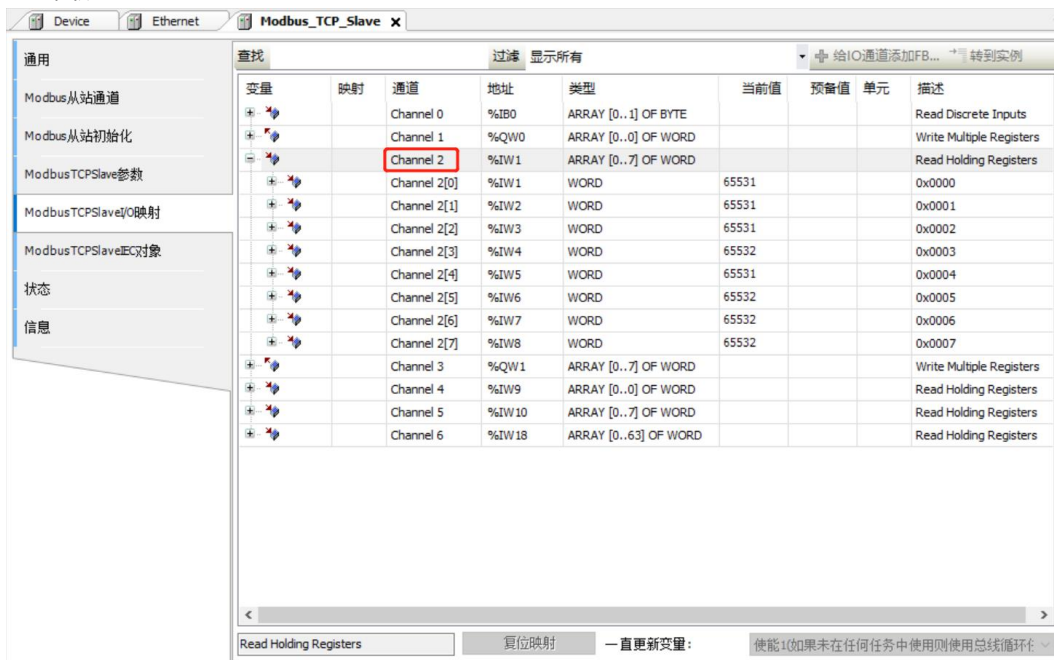
- e. 登录下载完成后，在“ModbusTCP Slave I/O 映射”页面，可以实时监控 IO 模块的通道值，如下图所示。Channel 0 为数字量输入模块的通道监视页，Channel 0[0]~[1]对应 XB6S-1616B 模块每个 DI 通道。



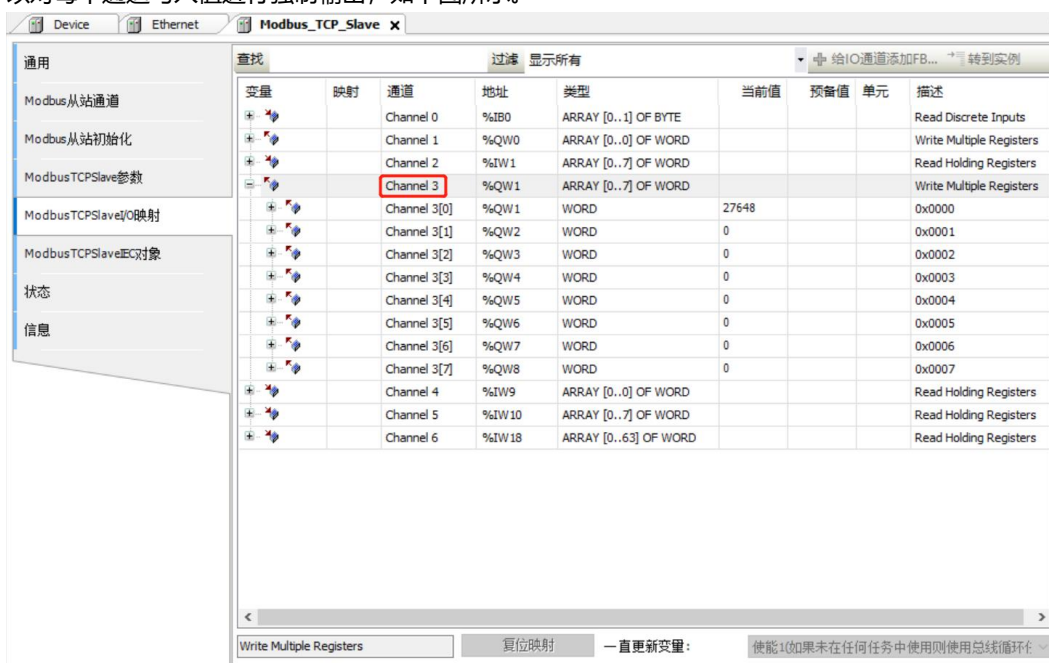
- f. Channel 1 为数字量输出模块的通道监控页，Channel 1[0]对应 XB6S-1616B 模块每个 DO 通道，可以对每个通道写入值进行强制输出，如下图所示。



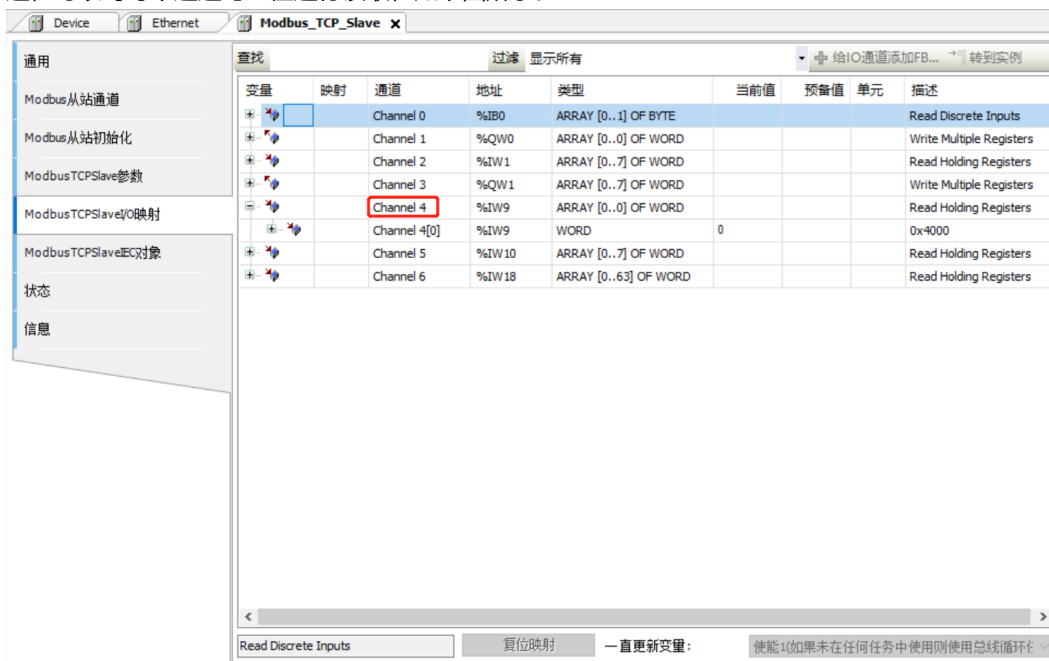
- g. Channel 2 为模拟量输入模块的通道监视页，Channel 2[0]~[7]对应 XB6S-A80VD 模块每个 AI 通道，如下图所示。



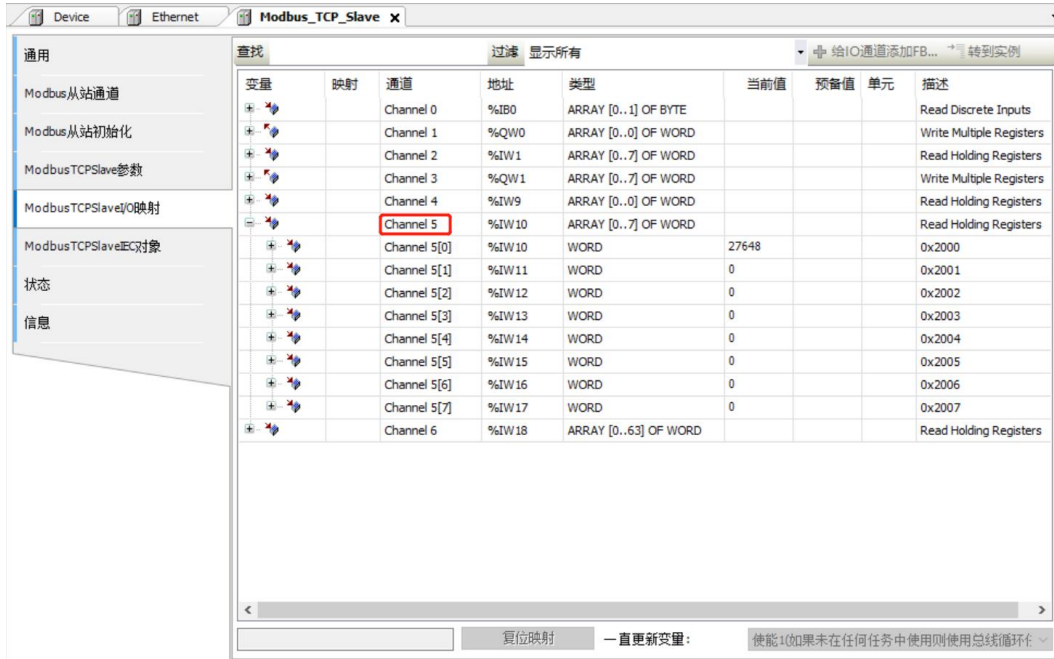
- h. Channel 3 为模拟量输出模块的通道监视页，Channel 3[0]~[7]对应 XB6S-A08I 模块每个 AO 通道，可以对每个通道写入值进行强制输出，如下图所示。



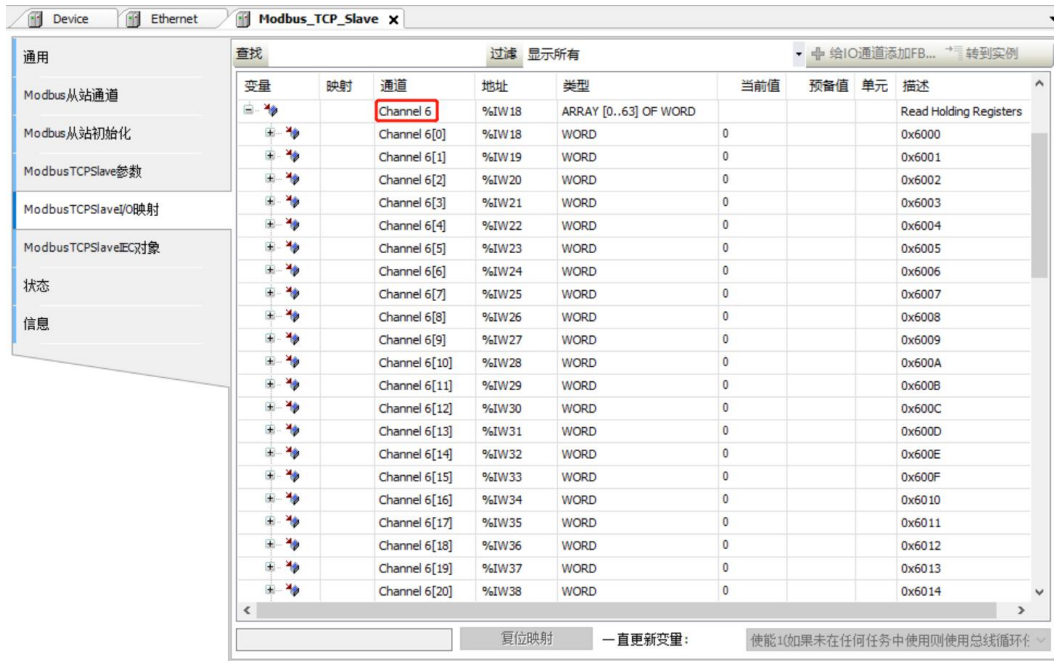
- i. Channel 4 为数字量输出模块的通道回读功能监控页，Channel 4[0]对应 XB6S-1616B 模块每个 DO 通道，可以对每个通道写入值进行读取，如下图所示。



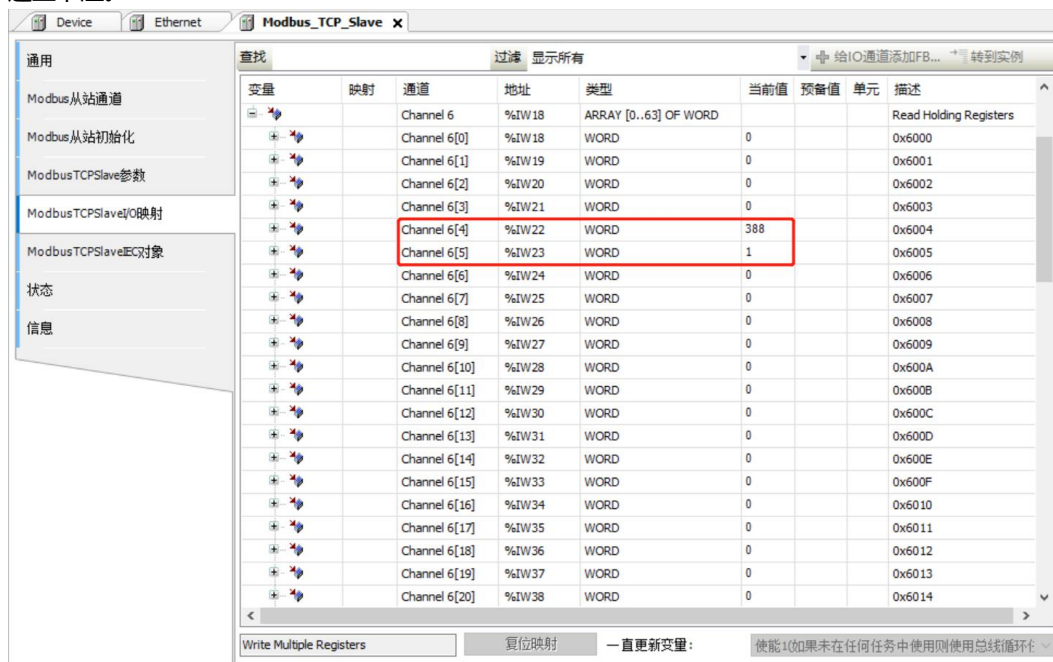
- j. Channel 5 为模拟量输出模块的通道回读功能监控页，Channel 5[0]~[7]对应 XB6S-A08I 模块每个 AO 通道，可以对每个通道写入值进行读取，如下图所示。



- k. Channel6 为从站模块接入异常报警功能，从站模块正常时，数值为 0，如下图所示。



- I. 当 XB6S-A08I 模块的通道 1 输出信号超过可配置范围时时, Channel 6[4]对应该模块的告警码, Channel 6[4]对应该模块异常报警的通道号, 如下图所示。告警码代码为 388 即 Hex: 0184, 即为通道上下溢。



变量	映射	通道	地址	类型	当前值	预备值	单元	描述
		Channel 6	%IW 18	ARRAY [0..63] OF WORD				Read Holding Registers
		Channel 6[0]	%IW 18	WORD	0			0x6000
		Channel 6[1]	%IW 19	WORD	0			0x6001
		Channel 6[2]	%IW 20	WORD	0			0x6002
		Channel 6[3]	%IW 21	WORD	0			0x6003
		Channel 6[4]	%IW 22	WORD	388			0x6004
		Channel 6[5]	%IW 23	WORD	1			0x6005
		Channel 6[6]	%IW 24	WORD	0			0x6006
		Channel 6[7]	%IW 25	WORD	0			0x6007
		Channel 6[8]	%IW 26	WORD	0			0x6008
		Channel 6[9]	%IW 27	WORD	0			0x6009
		Channel 6[10]	%IW 28	WORD	0			0x600A
		Channel 6[11]	%IW 29	WORD	0			0x600B
		Channel 6[12]	%IW 30	WORD	0			0x600C
		Channel 6[13]	%IW 31	WORD	0			0x600D
		Channel 6[14]	%IW 32	WORD	0			0x600E
		Channel 6[15]	%IW 33	WORD	0			0x600F
		Channel 6[16]	%IW 34	WORD	0			0x6010
		Channel 6[17]	%IW 35	WORD	0			0x6011
		Channel 6[18]	%IW 36	WORD	0			0x6012
		Channel 6[19]	%IW 37	WORD	0			0x6013
		Channel 6[20]	%IW 38	WORD	0			0x6014