



EtherNet/IP

XB6S 系列插片式 I/O

用户手册


s'Dot

南京实点电子科技有限公司

版权所有 © 南京实点电子科技有限公司 2024。保留一切权利。

非经本公司书面许可，任何单位和个人不得擅自摘抄、复制本文档内容的部分或全部，并不得以任何形式传播。

商标声明

 和其它实点商标均为南京实点电子科技有限公司的商标。

本文档提及的其它所有商标或注册商标，由各自的所有人拥有。

注意

您购买的产品、服务或特性等应受实点公司商业合同和条款的约束，本文档中描述的全部或部分产品、服务或特性可能不在您的购买或使用范围之内。除非合同另有约定，实点公司对本文档内容不做任何明示或默示的声明或保证。

由于产品版本升级或其他原因，本文档内容会不定期进行更新。除非另有约定，本文档仅作为使用指导，本文档中的所有陈述、信息和建议不构成任何明示或暗示的担保。

南京实点电子科技有限公司

地址：江苏省南京市江宁区胜利路 91 号昂鹰大厦 11 楼

邮编：211106

电话：4007788929

网址：<http://www.solidotech.com>

目 录

1	产品概述	1
1.1	产品简介	1
1.2	产品特性	1
1.3	应用方式	2
2	命名规则	4
2.1	命名规则	4
2.1.1	耦合器命名规则	4
2.1.2	I/O 模块命名规则	5
2.2	模块列表	6
3	模块介绍	8
3.1	EtherNet/IP 耦合器	8
3.1.1	面板结构	8
3.1.2	旋转开关	9
3.1.3	指示灯功能	10
3.1.4	产品参数	11
3.1.4.1	接口参数	11
3.1.4.2	电源参数	11
3.1.4.3	通用参数	11
3.1.5	电源接线图	13
3.1.6	总线接线	13
3.1.7	外形尺寸图	14
3.2	数字量 I/O 模块	15
3.2.1	面板结构	15
3.2.2	指示灯功能	15
3.2.3	技术参数	16
3.2.3.1	数字量输入模块参数	16
3.2.3.2	数字量输入输出模块参数	17
3.2.3.3	数字量输出模块参数	18
3.2.3.4	继电器输出模块参数	18
3.2.3.5	通用技术参数	19
3.2.4	接线图	21

3.2.4.1	XB6S-3200	21
3.2.4.2	XB6S-1600	22
3.2.4.3	XB6S-1616A	23
3.2.4.4	XB6S-1616B.....	24
3.2.4.5	XB6S-0032A	25
3.2.4.6	XB6S-0032B.....	26
3.2.4.7	XB6S-0016A	27
3.2.4.8	XB6S-0016B.....	28
3.2.4.9	XB6S-0012J/6	29
3.2.5	外形尺寸图.....	30
3.3	模拟量 I/O 模块.....	32
3.3.1	面板结构.....	32
3.3.2	指示灯功能.....	32
3.3.3	技术参数.....	33
3.3.3.1	模拟量输入模块参数	33
3.3.3.2	模拟量输出模块参数	37
3.3.3.3	通用技术参数.....	38
3.3.4	模拟量电压参数	39
3.3.4.1	电压输入量程选择表	39
3.3.4.2	电压输出量程选择表	39
3.3.4.3	电压输入码值表.....	40
3.3.4.4	电压输出码值表.....	42
3.3.5	模拟量电流参数	44
3.3.5.1	电流输入量程选择表	44
3.3.5.2	电流输出量程选择表	44
3.3.5.3	电流输入码值表.....	45
3.3.5.4	电流输出码值表.....	47
3.3.6	接线图	48
3.3.6.1	XB6S-A80VD	48
3.3.6.2	XB6S-A80V	49
3.3.6.3	XB6S-A40VD	50
3.3.6.4	XB6S-A40V	51
3.3.6.5	XB6S-A80ID.....	52
3.3.6.6	XB6S-A80I.....	53
3.3.6.7	XB6S-A40ID.....	54
3.3.6.8	XB6S-A40I.....	55
3.3.6.9	XB6S-A08V	56
3.3.6.10	XB6S-A04V	57
3.3.6.11	XB6S-A08I.....	58

3.3.6.12	XB6S-A04I.....	59
3.3.7	外形尺寸图.....	60
3.4	扩展电源模块.....	62
3.4.1	面板结构.....	62
3.4.2	指示灯功能.....	62
3.4.3	技术参数.....	63
3.4.4	接线图.....	64
3.4.5	外形尺寸图.....	65
3.5	公共端扩展模块.....	66
3.5.1	技术参数.....	66
3.5.2	接线图.....	67
3.5.3	外形尺寸图.....	68
3.6	终端盖板.....	69
3.6.1	外形尺寸图.....	69
4	安装和拆卸.....	70
4.1	安装指南.....	70
4.2	安装拆卸步骤.....	73
4.3	安装拆卸示意图.....	74
5	接线.....	81
5.1	接线端子.....	81
5.2	接线说明和要求.....	81
6	使用.....	83
6.1	IP 设置及修改.....	83
6.1.1	通过旋转开关设置 IP 地址.....	83
6.1.2	通过上位机软件设置 IP 地址.....	84
6.1.3	通过 IP Setting Tool 设置 IP 地址.....	85
6.2	恢复出厂设置.....	86
6.3	参数说明.....	86
6.3.1	数字量输入滤波.....	86
6.3.2	数字量输出信号清空/保持.....	87
6.3.3	模拟量量程设置.....	87
6.3.4	模拟量输入滤波.....	87

6.3.5	模拟量输出信号清空/保持.....	88
6.3.6	模拟量掉电保存.....	88
6.4	故障码信息.....	89
6.4.1	耦合器通用故障码.....	89
6.4.2	故障码查看.....	89
6.5	过程数据.....	90
6.5.1	I/O 模块过程数据.....	90
6.5.2	耦合器过程数据.....	91
6.6	EtherNet/IP 耦合器组态应用.....	92
6.6.1	在 IO Config Tool 软件环境下的应用.....	92
6.6.2	在 KV STUDIO Ver.10G 软件环境下的应用.....	101
6.7	固件在线升级.....	120

1 产品概述

1.1 产品简介

XB6S 系列插片式 I/O 模组，采用耦合器和 I/O 模块组合的结构。耦合器将可扩展的 I/O 模块连接到实时工业以太网系统，背板采用 X-bus 总线，耦合器模块负责现场总线通讯，从而实现了各种 I/O 模块与耦合器/控制器实时交换数据的功能。

XB6S 系列插片式 I/O 模块种类丰富、实时性高，为用户高速数据采集、优化系统配置、简化现场配线、提高系统可靠性等提供保障。

1.2 产品特性

- **占用节点少**
一个节点由一个总线耦合器、1~32 个 XB6S 系列 I/O 模块、1~32 个 XBF 系列扩展 I/O 模块以及一个终端盖板组成。
- **功能扩展丰富**
支持灵活扩展，I/O 种类齐全；可集成多种数字量模块、模拟量模块和温度模块等，适用不同应用场合的需求。
- **组态灵活**
多种类型插片式 I/O 模块可任意组合。
- **兼容性强**
耦合器通信接口符合通讯标准，支持主流 EtherNet/IP 主站。
- **体积小**
结构紧凑，占用空间小。
- **易诊断**
指示灯设计齐全，模块状态一目了然，检测、维护方便。
- **速度快**
背板采用 X-bus 总线：扫描周期最小 200us，典型值 1ms。
- **易安装**
DIN 35 mm 标准导轨安装。
采用弹片式接线端子，配线方便快捷。

1.3 应用方式

耦合器模块和应用现场的控制器连接，I/O 模块负责和应用现场的输入输出传感器进行连接，通常数据的采集和处理控制的流程如下：

- 输入 I/O 模块采集现场各种信号并通过内部总线发送到耦合器；
- 控制器通过现场总线或工业以太网从耦合器中读取数据并加工处理，然后将输出数据写入到耦合器中；
- 耦合器再通过内部总线将输出数据写入到输出 I/O 模块，从而实现设备的控制。

可扩展的 I/O 模块有数字量输入模块、数字量输出模块、数字量输入输出模块，模拟量输入模块、模拟量输出模块、温度模块等。

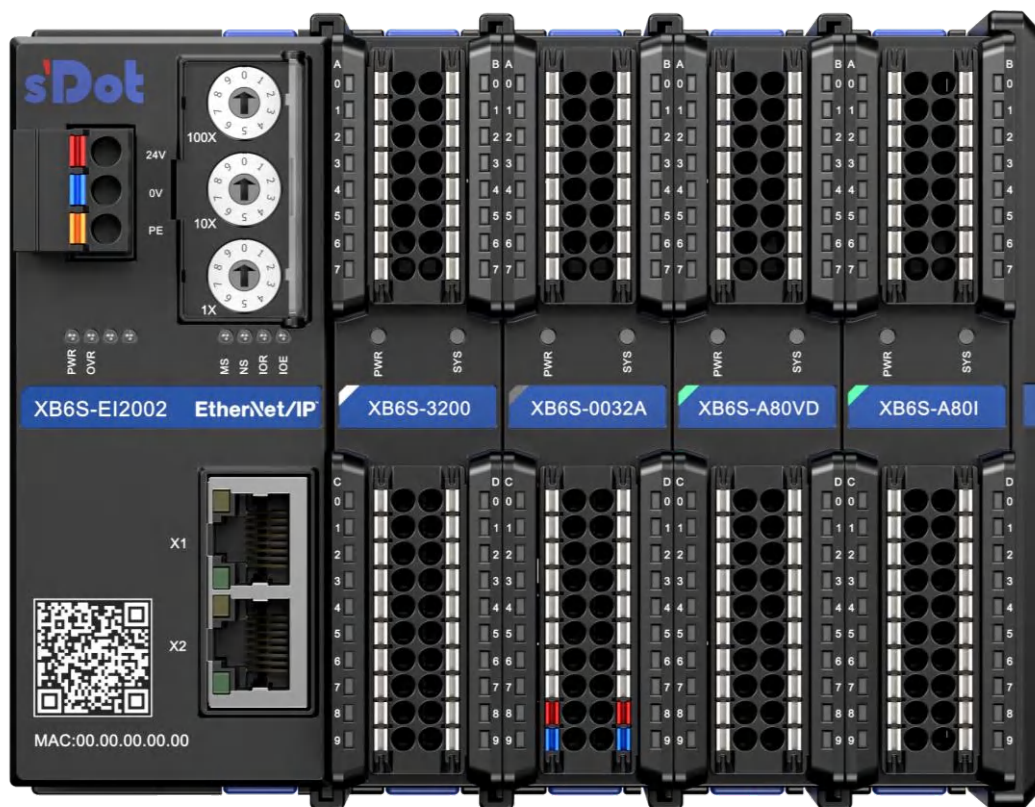
应用方式：采用耦合器、数字量、模拟量、温度、扩展电源等模块组合的应用方式。

应用配置：根据主站接入能力、站点数量、I/O 点数、功能类型等要求，可适应不同型号 I/O 模块组合配置。

配置规则：模组自左至右依次为耦合器模块、电源模块、I/O 模块、终端盖板（必须配置）等。

产品采用耦合器、I/O 模块、终端盖板组合的应用方式，有以下两种组合。

产品组合方式一（耦合器模块、I/O 模块、终端盖板）



产品组合方式二 (耦合器模块、I/O 模块、扩展电源模块、I/O 模块、终端盖板)



2 命名规则

2.1 命名规则

2.1.1 耦合器命名规则

XB 6 S - EI 20 02
(1) (2)(3) (4) (5) (6)

编号	含义	取值说明
(1)	总线类型	XB: X-bus 总线
(2)	产品系列	6: 插片式
(3)	产品版本	S: Strengthen, 升级版
(4)	总线协议	EC: EtherCAT PN: PROFINET EI: EtherNet/IP
(5)	电源功率	20: 2A
(6)	网口数量	02: 双网口

2.1.2 I/O 模块命名规则

XB 6 S - A 8 0 V
(1) (2)(3) (4) (5)(6)(7)

编号	含义	取值说明				
(1)	总线类型	XB: X-bus 总线				
(2)	产品系列	6: 插片式				
(3)	产品版本	S: Strengthen, 升级版				
(4)	I/O 模块种类	A: 模拟量 缺省: 数字量				
(5)	输入信号点数	模拟量: 0、4、8 数字量: 00、08、16、32				
(6)	输出信号点数	模拟量: 0、4、8 数字量: 00、08、16、32				
(7)	输入输出特性	数字量		模拟量		
		编码	输入	输出	编码	说明
		A	NPN/PNP 兼容	NPN	V	单端信号, 量程可调: Disable、-10V~+10V、0V~10V、-5V~+5V、0V~5V、1V~5V
		B		PNP	VD	差分信号, 量程可调: Disable、-10V~+10V、0V~10V、-5V~+5V、0V~5V、1V~5V
		缺省	NPN/PNP 兼容	/	I	单端信号, 量程可调: Disable、4mA~20mA、0mA~20mA
		J	/	继电器	ID	差分信号, 量程可调: Disable、4mA~20mA、0mA~20mA、-20mA~+20mA
			TM	热电阻、热电偶等温度采集		

2.2 模块列表

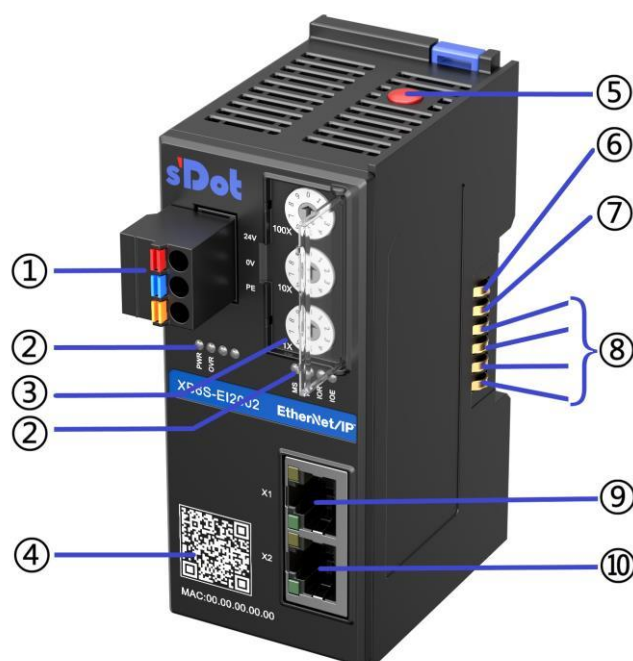
型号	产品描述	
XB6S-EI2002	EtherNet/IP 总线耦合器模块	
XB6S-3200	32 通道数字量输入模块, 输入 NPN/PNP 兼容, 输入滤波默认 3ms	
XB6S-1600	16 通道数字量输入模块, 输入 NPN/PNP 兼容, 输入滤波默认 3ms	
XB6S-0032A	32 通道数字量输出模块, 输出 NPN 型	
XB6S-0032B	32 通道数字量输出模块, 输出 PNP 型	
XB6S-1616A	16 通道数字量输入 16 通道数字量输出模块 输入 NPN/PNP 兼容, 输入滤波默认 3ms, 输出 NPN 型	
XB6S-1616B	16 通道数字量输入 16 通道数字量输出模块 输入 NPN/PNP 兼容, 输入滤波默认 3ms, 输出 PNP 型	
XB6S-0016A	16 通道数字量输出模块, 输出 NPN 型	
XB6S-0016B	16 通道数字量输出模块, 输出 PNP 型	
XB6S-0012J/6	12 通道继电器输出模块 (注: 型号中的 "/" 可缺省, 即 XB6S-0012J/6 与 XB6S-0012J6 为同一模块)	
XB6S-A80VD	8 通道模拟量电压输入模块	差分信号, 量程可调: Disable、-10V~+10V、0V~10V、-5V~+5V、0V~5V、1V~5V
XB6S-A80V	8 通道模拟量电压输入模块	单端信号, 量程可调: Disable、-10V~+10V、0V~10V、-5V~+5V、0V~5V、1V~5V
XB6S-A40VD	4 通道模拟量电压输入模块	差分信号, 量程可调: Disable、-10V~+10V、0V~10V、-5V~+5V、0V~5V、1V~5V
XB6S-A40V	4 通道模拟量电压输入模块	单端信号, 量程可调: Disable、-10V~+10V、0V~10V、-5V~+5V、0V~5V、1V~5V
XB6S-A80ID	8 通道模拟量电流输入模块	差分信号, 量程可调: Disable、4mA~20mA、0mA~20mA、-20mA~+20mA
XB6S-A80I	8 通道模拟量电流输入模块	单端信号, 量程可调: Disable、4mA~20mA、0mA~20mA
XB6S-A40ID	4 通道模拟量电流输入模块	差分信号, 量程可调: Disable、4mA~20mA、0mA~20mA、-20mA~+20mA
XB6S-A40I	4 通道模拟量电流输入模块	单端信号, 量程可调: Disable、4mA~20mA、0mA~20mA
XB6S-A08V	8 通道模拟量电压输出模块	单端信号, 量程可调: Disable、-10V~+10V、0V~10V、-5V~+5V、0V~5V、1V~5V
XB6S-A04V	4 通道模拟量电压输出模块	单端信号, 量程可调: Disable、-10V~+10V、0V~10V、-5V~+5V、0V~5V、1V~5V
XB6S-A08I	8 通道模拟量电流输出模块	单端信号, 量程可调: Disable、4mA~20mA、0mA~20mA
XB6S-A04I	4 通道模拟量电流输出模块	单端信号, 量程可调: Disable、4mA~20mA、0mA~20mA
XB6S-A80TM	8 通道热电阻、热电偶温度采集模块 (模块介绍详见官网模块用户手册)	
XB6S-A40TM	4 通道热电阻、热电偶温度采集模块 (模块介绍详见官网模块用户手册)	
XB6S-PL20	2 通道单端增量式编码器计数模块 (模块介绍详见官网模块用户手册)	

XB6S-PS20D	2 通道 SSI 绝对值式编码器计数模块 (模块介绍详见官网模块用户手册)
XB6S-PC80	8 通道脉冲计数模块 (模块介绍详见官网模块用户手册)
XB6S-PT04A	4 通道 PTO 脉冲输出模块 (模块介绍详见官网模块用户手册)
XB6S-P2000	扩展电源模块
XB6S-C18_2	公共端扩展模块
XB6S-CVR00	终端盖板

3 模块介绍

3.1 EtherNet/IP耦合器

3.1.1 面板结构



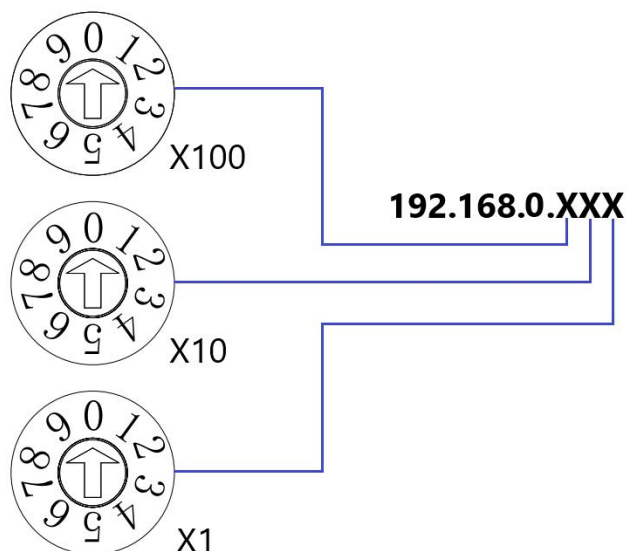
编号	名称	说明
①	电源接线端子	3P 弹压式接线端子
②	模块指示灯和指示灯标识	指示耦合器电源状态、系统运行状态
③	旋转开关	设定 IP 地址
④	模块二维码	扫码可获得模块相关资料
⑤	复位按键	复位 IP 信息和配置参数
⑥	电源+	5V
⑦	电源-	0V
⑧	X-bus 通讯信号	通讯信号

⑨	总线接口 X1	RJ45 接口
⑩	总线接口 X2	RJ45 接口

3.1.2 旋转开关

IP 地址设定

可使用旋转开关，指定模块 IP 地址的设定方法。



设定值（十进制）	IP 地址设定方法
000	基于 BOOT 的设定 出厂时的旋转开关设定为“000”，默认状态基于 BOOT 设定，如已使用上位机修改，延续上一次设定值启动。
001 ~ 254	设定 IP 地址低位 1Byte。通过“×100”对百位、通过“×10”对十位、通过“×1”对个位，在 1 ~ 254 的范围内进行设定。 IP 地址高位 3Byte 延续前一次通过上位机设定的值。 工厂出厂状态下通过旋转开关将 IP 地址设定为 000 以外的值时，高位 3Byte 为 192.168.0。
255 ~	当旋转开关设置为 255 或 255 以上时，模块上电后以上一次启动方式与参数启动。

注意事项

- 工具选用
螺丝刀规格：开口为 3 mm。
- 旋转开关 IP 务必在断电的情况下设置。如在通讯过程中需要修改 IP 地址，新的设置完成后，必须重新上电才会生效。

3.1.3 指示灯功能

EtherNet/IP 耦合器指示灯定义				
标识	名称	颜色	状态	状态描述
PWR	电源指示灯	绿色	常亮	模块电源工作正常
			熄灭	模块未供电或电源异常
OVR	过载指示灯	红色	熄灭	未超载
			常亮	负载达到 90% ($\pm 5\%$) 以上
MS	模块状态指示灯	绿色	常亮	设备正常运行
			熄灭	设备无电源输入
NS	网络状态指示灯	绿色	常亮	至少建立一个 CIP 连接 (任何传输类)
			闪烁 1Hz	配置 IP 地址但未建立 CIP 连接, 并且 Exclusive Owner 连接没有超时
			熄灭	设备未上电或上电未配置 IP 地址
IOR	IO 通讯指示灯	绿色	常亮	I/O 过程数据已建立
			闪烁 1Hz	无业务数据交互
			闪烁 10Hz	耦合器固件升级
IOE	IO 异常指示灯	红色	常亮	通讯异常
			闪烁 1Hz	存在告警 I/O 模块异常
			熄灭	通讯无异常

网络状态指示灯定义				
标识	名称	颜色	状态	状态描述
X1	网络状态指示灯	橙色	闪烁	连接建立并有数据交互
			熄灭	无数据交互或异常
		绿色	常亮	建立网络连接
			熄灭	无网络连接建立或异常
X2	网络状态指示灯	橙色	闪烁	连接建立并有数据交互
			熄灭	无数据交互或异常
		绿色	常亮	建立网络连接
			熄灭	无网络连接建立或异常

3.1.4 产品参数

3.1.4.1 接口参数

EtherNet/IP 接口参数	
总线协议	EtherNet/IP
从站数量	根据主站支持的从站数量而定
数据传输介质	Ethernet CAT5 电缆
传输速率	100Mbps
最小循环时间 ^[1]	2ms
传输距离	≤100m (站站距离)
总线接口	2×RJ45
模块最大串接数量	32
输入最大过程数据量	504Bytes
输出最大过程数据量	504Bytes

注[1]: PLC 与耦合器之间的循环时间 (扫描周期)。

3.1.4.2 电源参数

电源参数	
输入电压	SELV Input 24VDC (18V~36V)
输入电流	Max: 600mA (24VDC)
背板供电电流	Max: 2A
背板供电电压	5VDC

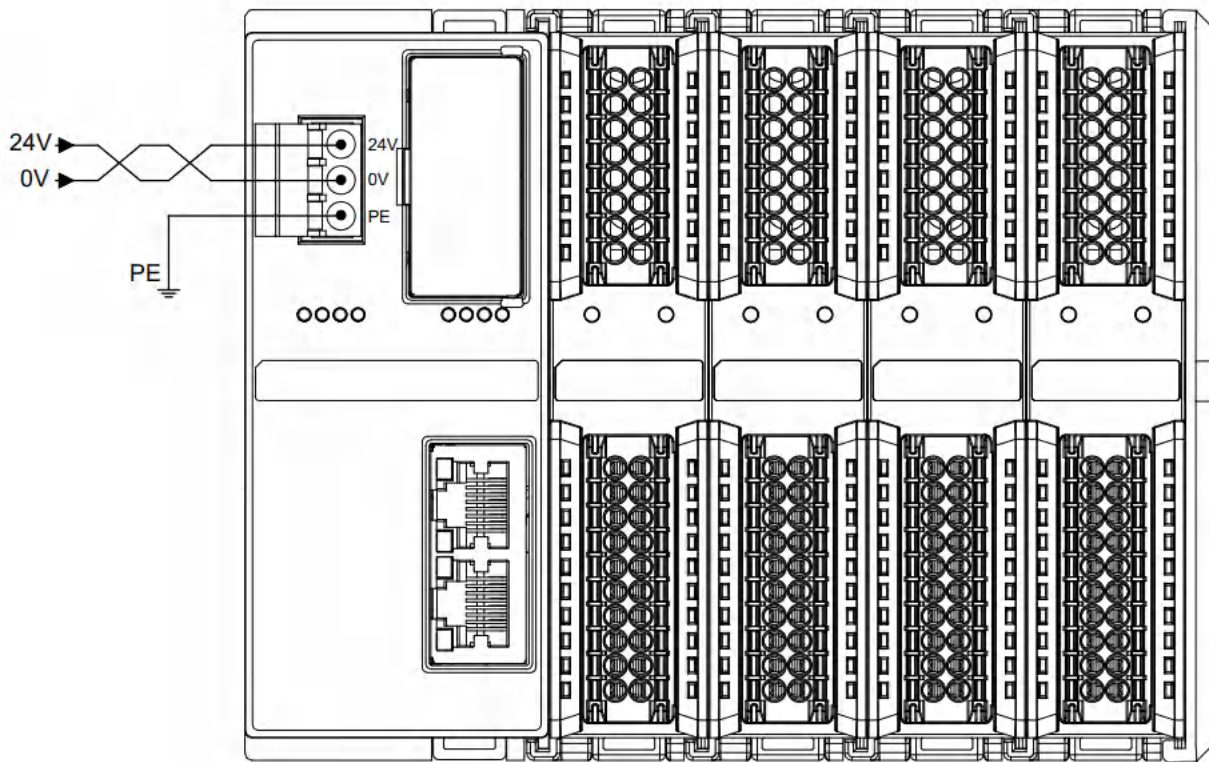
3.1.4.3 通用参数

通用技术参数		
规格尺寸	106.4 × 43 × 61mm	
重量	160g	
使用环境	工作温度	-20°C~+60°C
	存储温度	-40°C~+80°C
	相对湿度	95%, 无冷凝
	海拔高度	≤2000m
	耐振动	IEC 60068-2-6 正弦振动 5Hz~8.4Hz, 3.5mm, 8.4Hz~150Hz, 1g X/Y/Z 三轴向, 10 个循环/轴向 (100min)
	耐冲击	IEC 60068-2-27 机械冲击 150m/s ² , 11ms, ±X/Y/Z 六个方向 3 次/方向, 共 18 次
	防护等级	IP20
	过电压类别	I
污染等级	2 级	

电磁兼容性要求	静电放电	Level 3	接触±8KV 空气±8KV, IEC61000-4-2
	浪涌	Level 3	1KV DM 2KV CM, IEC61000-4-5
	电快速脉冲群	Level 4	电源线±4KV, IEC61000-4-4
模块异常自恢复		支持	
告警		支持	
固件升级		支持	
短路保护		支持 (自动恢复机制)	
反接保护		支持 (自动恢复机制)	
浪涌保护		支持	
CE 认证		/	
UL 认证		/	
RoHS 认证		/	
REACH 认证		/	

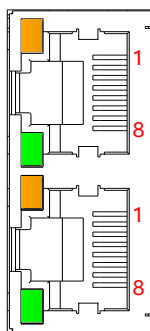
3.1.5 电源接线图

使用 24VDC 电源模块，参照接线方法，根据下图所示电路，将电源接好，同时将 PE 可靠接地（电源线推荐选用双绞线）。



3.1.6 总线接线

采用标准 RJ45 网络接口与标准水晶接头，引脚分配如下表所示。



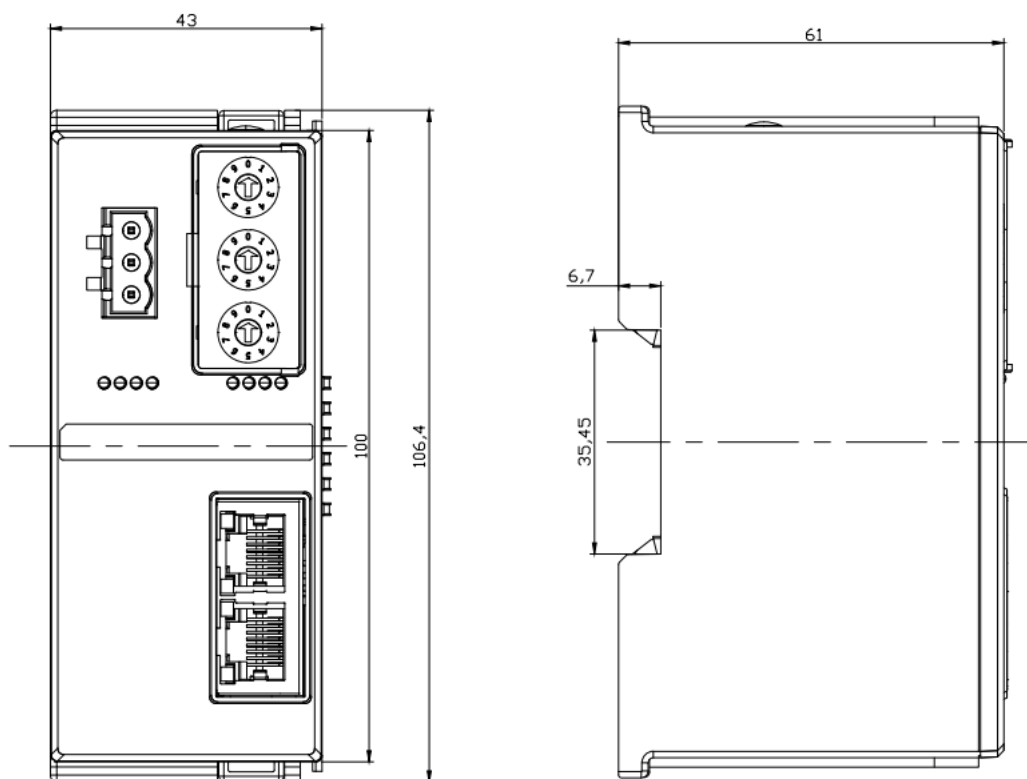
引脚号	信号
1	TD+
2	TD-
3	RD+
4	—
5	—
6	RD-
7	—
8	—

👉 注意事项

- 推荐使用类别 5 或更高等级的双屏蔽（编织网+铝箔）STP 电缆作为通讯电缆。
- 设备之间线缆的长度不能超过 100m。

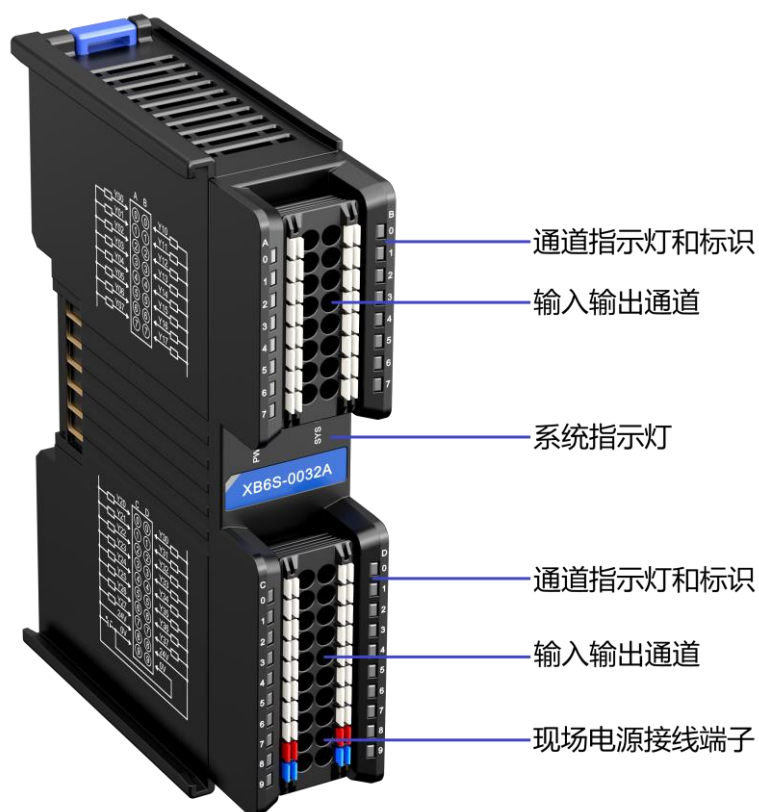
3.1.7 外形尺寸图

耦合器外形规格 (单位 mm)



3.2 数字量I/O模块

3.2.1 面板结构



3.2.2 指示灯功能

数字量 I/O 模块指示灯定义				
标识	名称	颜色	状态	状态描述
PWR	电源指示灯	绿色	常亮	电源供电正常
			熄灭	产品未上电或电源供电异常
SYS	运行状态指示灯	绿色	常亮	系统运行正常
			闪烁 1Hz	无业务数据交互, 等待建立业务数据交互
			闪烁 10Hz	固件升级
			熄灭	系统未工作
0~7	输入通道指示灯	绿色	常亮	模块通道有信号输入
			熄灭	模块通道无信号输入或信号输入异常
0~7	输出通道指示灯	绿色	常亮	模块通道有信号输出
			熄灭	模块通道无信号输出或信号输出异常

3.2.3 技术参数

3.2.3.1 数字量输入模块参数

数字量输入		
产品型号	XB6S-3200	XB6S-1600
总线输入电源额定电压	5VDC (4.5V~5.5V)	
总线输入电源额定电流	≤100mA	≤80mA
输入额定电压	24VDC (20.4V~28.8V)	
输入电流典型值	5mA/ch (24VDC)	
输入信号点数	32	16
输入信号类型	NPN/PNP 兼容	
输入信号形式	电压直接输入形式 漏型输入 (Sink) : NPN 开集极输入形式 源型输入 (Source) : PNP 开集极输入形式	
OFF 电压/OFF 电流	-3V~+5V/0.9mA 以下	
ON 电压/ON 电流	11V~30V/2.1mA 以上	
反应时间	<50us	
输入滤波	无滤波、0.1ms、0.2ms、0.5ms、1ms、2ms、3ms (出厂设置)、4ms...18ms、19ms、20ms	
最大输入频率	150Hz (滤波时间: 3ms)	
输入阻抗	5.4KΩ	
隔离方式	光耦隔离	
隔离耐压	500VAC	
额定电流消耗	100mA	80mA
功耗	0.5W	0.4W
数字输入类型	Type1/Type3	
通道指示灯	绿色 LED 灯	

3.2.3.2 数字量输入输出模块参数

数字量输入		
产品型号	XB6S-1616A	XB6S-1616B
总线输入电源额定电压	5VDC (4.5V~5.5V)	
总线输入电源额定电流	≤130mA	≤100mA
输入额定电压	24VDC (20.4V~28.8V)	
输入电流典型值	5mA/ch (24VDC)	
输入信号点数	16	16
输入信号类型	NPN/PNP 兼容	
输入信号形式	电压直接输入形式 漏型输入 (Sink) : NPN 开集极输入形式 源型输入 (Source) : PNP 开集极输入形式	
OFF 电压/OFF 电流	-3V~+5V/0.9mA 以下	
ON 电压/ON 电流	11V~30V/2.1mA 以上	
反应时间	<50us	
输入滤波	无滤波、0.1ms、0.2ms、0.5ms、1ms、2ms、3ms (出厂设置)、4ms...18ms、19ms、20ms	
最大输入频率	150Hz (滤波时间: 3ms)	
输入阻抗	5.4KΩ	
隔离方式	光耦隔离	
隔离耐压	500VAC	
额定电流消耗	130mA	100mA
功耗	0.65W	0.5W
数字输入类型	Type1/Type3	
通道指示灯	绿色 LED 灯	
数字量输出		
输出信号点数	16	16
输出信号类型	NPN	PNP
现场侧输入电压范围	24VDC (20.4V~28.8V)	
输出压降	< 1V	
输出负载类型	阻性负载、感性负载、灯负载	
单通道额定电流	Max: 0.5A (详见 附图 1)	
漏电流	<10uA	
反应时间	<150us	
输出通道保护	短路保护 (自动恢复机制)	
模块保护	反接保护 (自动恢复机制)、现场侧浪涌保护	
隔离方式	光耦隔离	
隔离耐压	500VAC	
通道指示灯	绿色 LED 灯	

3.2.3.3 数字量输出模块参数

数字量输出				
产品型号	XB6S-0016A	XB6S-0016B	XB6S-0032A	XB6S-0032B
总线输入电源额定电压	5VDC (4.5V~5.5V)			
总线输入电源额定电流	≤110mA	≤90mA	≤150mA	≤110mA
现场侧输入电压范围	24VDC (20.4V~28.8V)			
输出信号点数	16	16	32	32
输出信号类型	NPN	PNP	NPN	PNP
输出压降	< 1V			
输出负载类型	阻性负载、感性负载、灯负载			
单通道额定电流	Max: 0.5A (详见 附图 1)			
漏电流	<10uA			
反应时间	<150us			
输出通道保护	短路保护 (自动恢复机制)			
模块保护	反接保护 (自动恢复机制)、现场侧浪涌保护			
隔离方式	光耦隔离			
隔离耐压	500VAC			
额定电流消耗	110mA	90mA	150mA	110mA
功耗	0.55W	0.45W	0.75W	0.55W
通道指示灯	绿色 LED 灯			

3.2.3.4 继电器输出模块参数

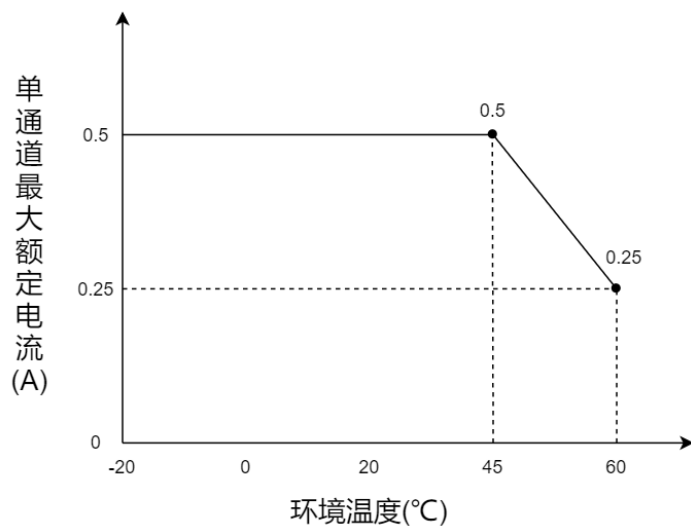
继电器输出	
产品型号	XB6S-0012J/6
总线输入电源额定电压	5VDC (4.5V~5.5V)
总线输入电源额定电流	≤100mA
现场侧输入电压范围	24VDC (20.4V~28.8V)
输出信号点数	12
输出形式	Relay
输出负载类型	阻性负载、感性负载、灯负载
单通道额定电压	24VDC
单通道额定电流	Max: 2A (详见 附图 2)
硬件输出响应时间	10ms/10ms
模块保护	现场侧反接保护 (自动恢复机制)、现场侧浪涌保护
隔离方式	光耦隔离+继电器隔离
隔离耐压	1500VAC
额定电流消耗	100mA
功耗	0.5W
机械寿命	最小 2000 万次操作 (18000 次操作/小时)
电气寿命	最小 10 万次操作 (2A, 24VDC, 感性负载)
通道指示灯	绿色 LED 灯

3.2.3.5 通用技术参数

通用技术参数	
规格尺寸	106.4 × 25.7 × 72.3mm
重量	32 通道 DIO: 110g
	16 通道 DIO: 90g
	XB6S-0012J/6: 135g
工作温度	-20°C~+60°C
存储温度	-40°C~+80°C
相对湿度	95%, 无冷凝
海拔高度	≤2000m
污染等级	2 级
防护等级	IP20
安规认证	UL 认证、CE 认证
绿色环保认证	RoHS 认证、REACH 认证

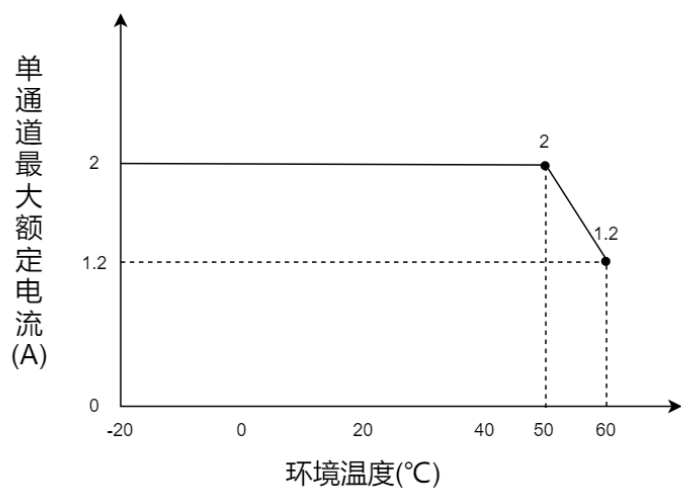
附图 1:

数字量输出模块单通道最大额定电流与温度的关系图



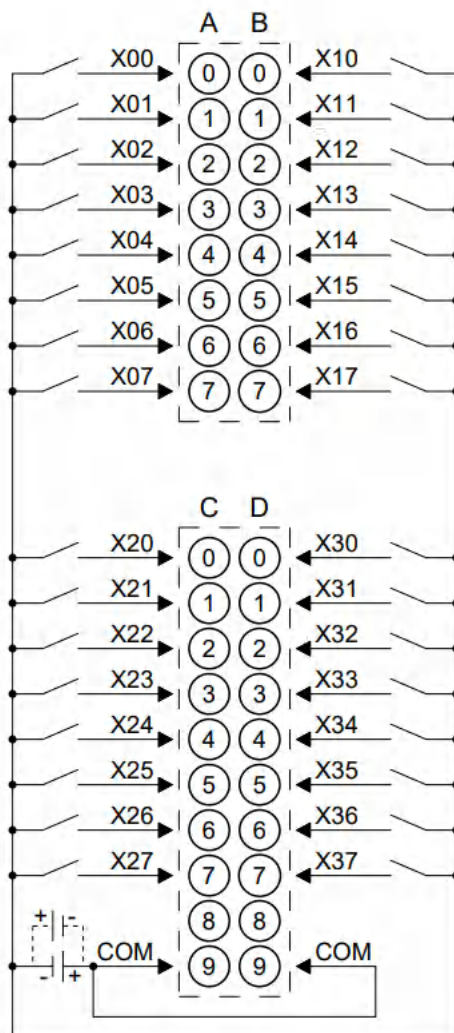
附图 2:

继电器输出模块单通道最大额定电流与温度的关系图

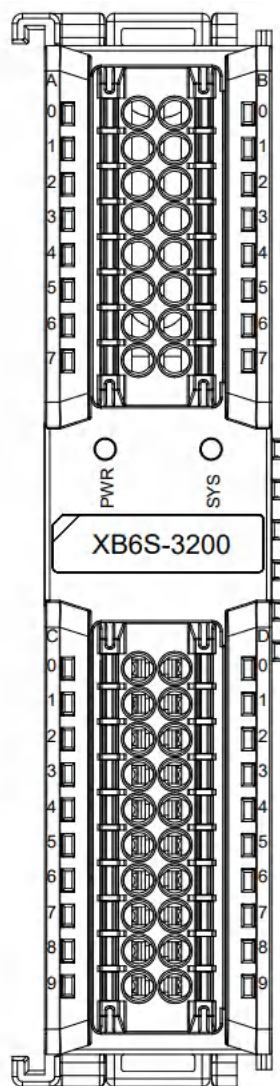


3.2.4 接线图

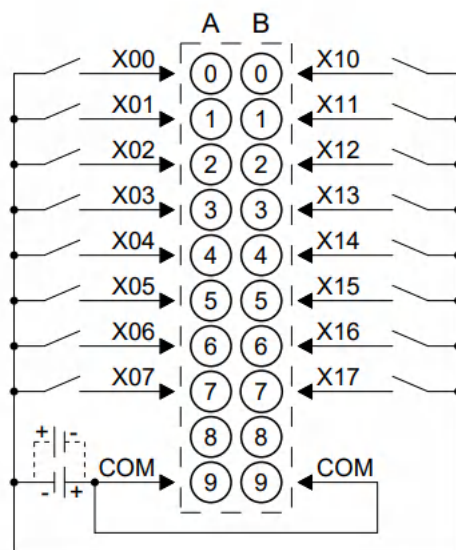
3.2.4.1 XB6S-3200



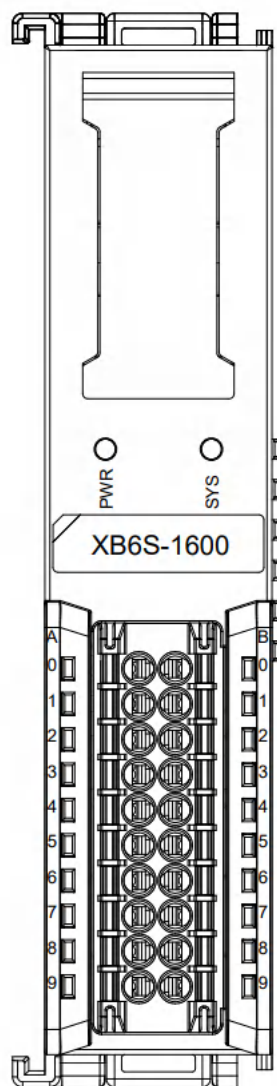
*COM 内部导通; NPN/PNP 兼容



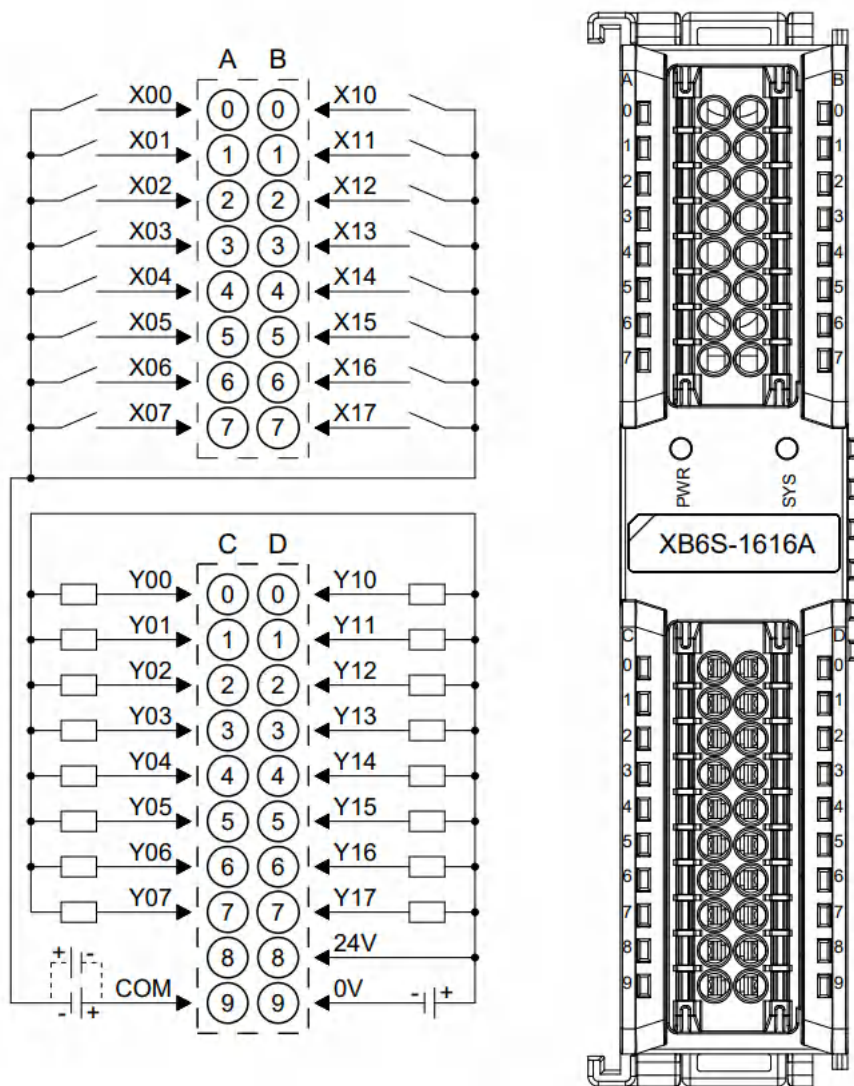
3.2.4.2 XB6S-1600



*COM 内部导通; NPN/PNP 兼容

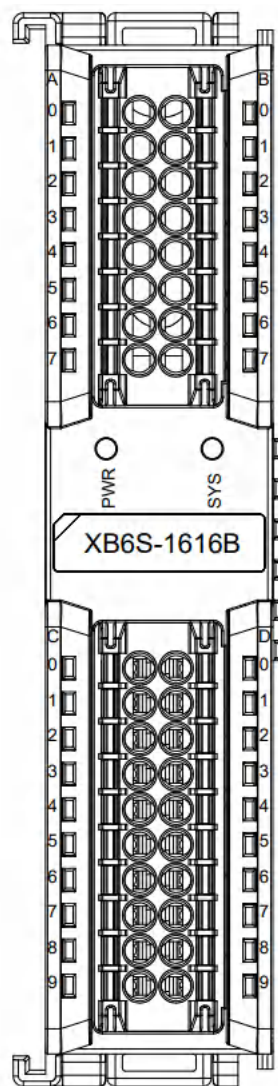
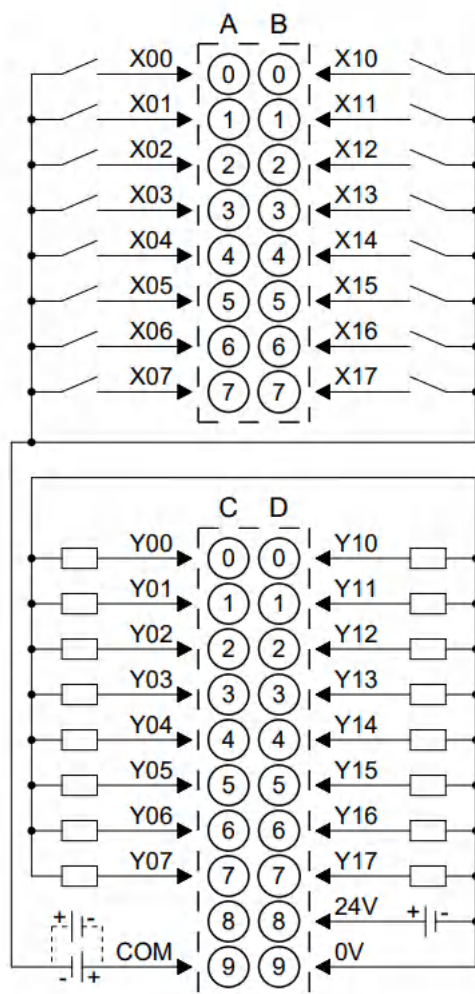


3.2.4.3 XB6S-1616A



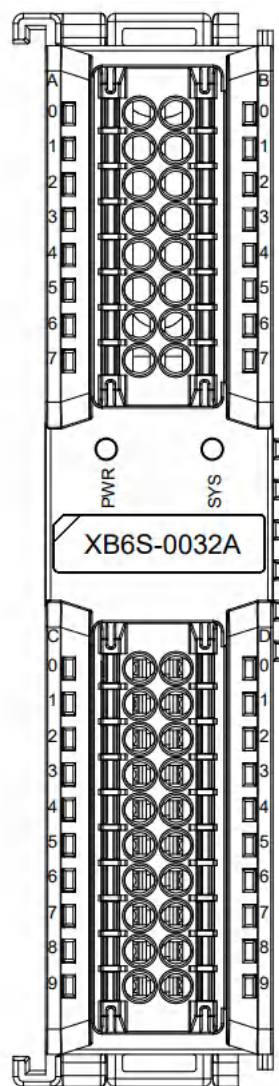
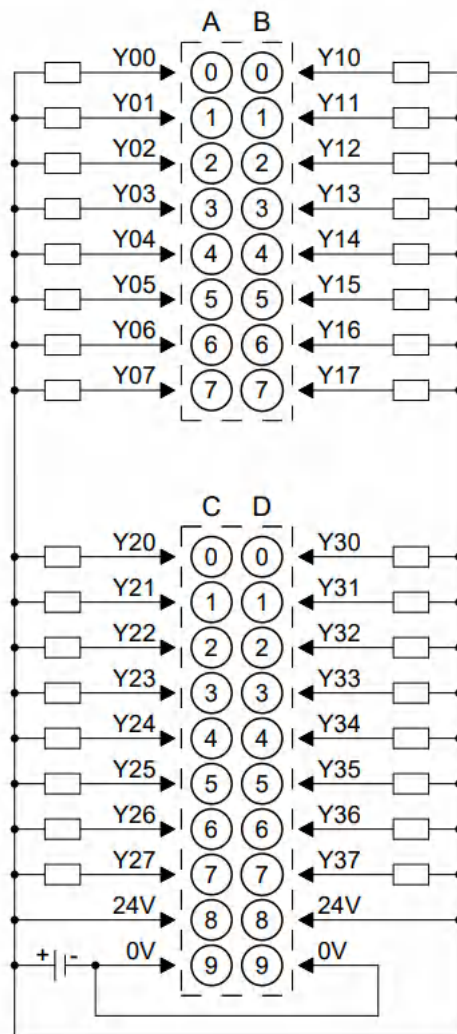
*COM 为 DI 公共端, DI 为 NPN/PNP 兼容, DO 为 NPN

3.2.4.4 XB6S-1616B



*COM 为 DI 公共端, DI 为 NPN/PNP 兼容, DO 为 PNP

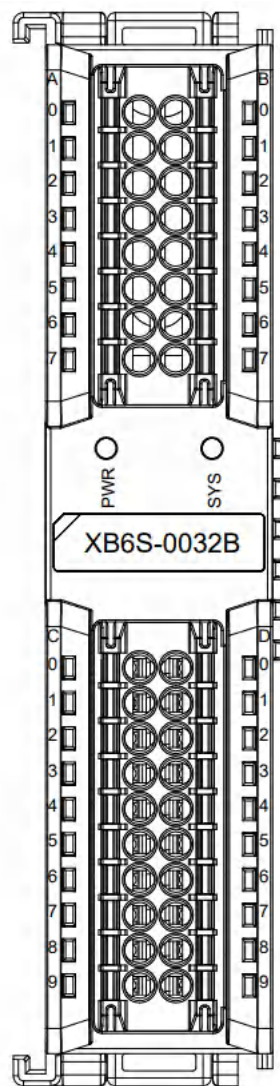
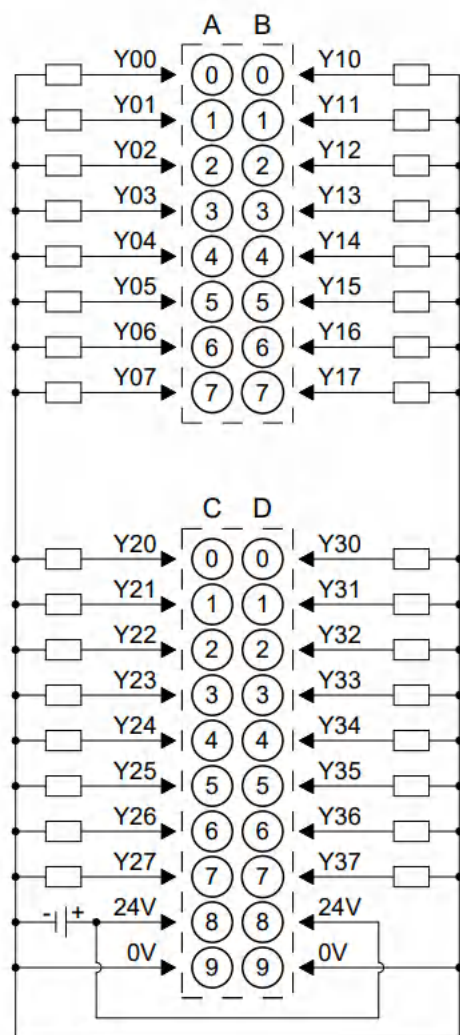
3.2.4.5 XB6S-0032A



*24V 内部导通; 0V 内部导通

*负载公共端电源需与模块使用同一个电源

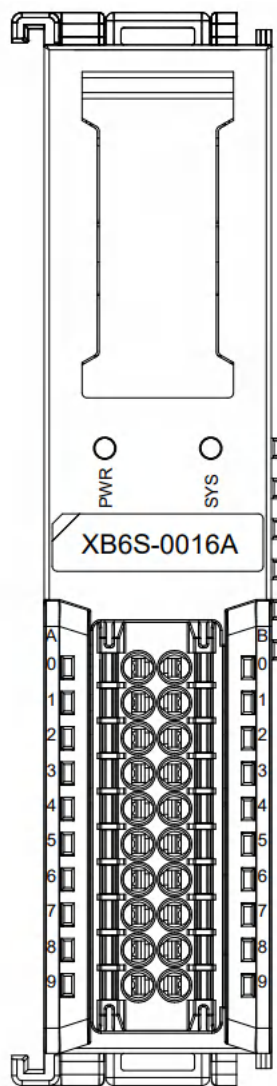
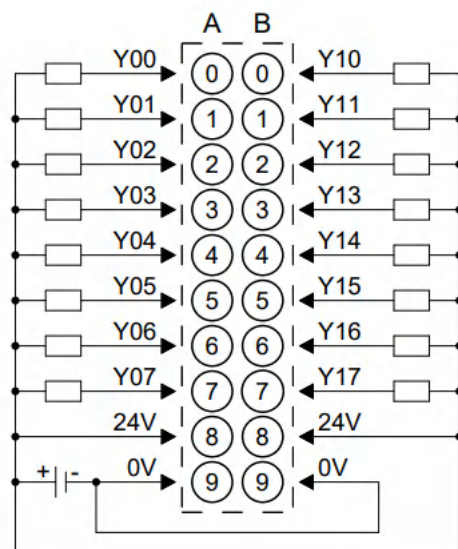
3.2.4.6 XB6S-0032B



*24V 内部导通; 0V 内部导通

*负载公共端电源需与模块使用同一个电源

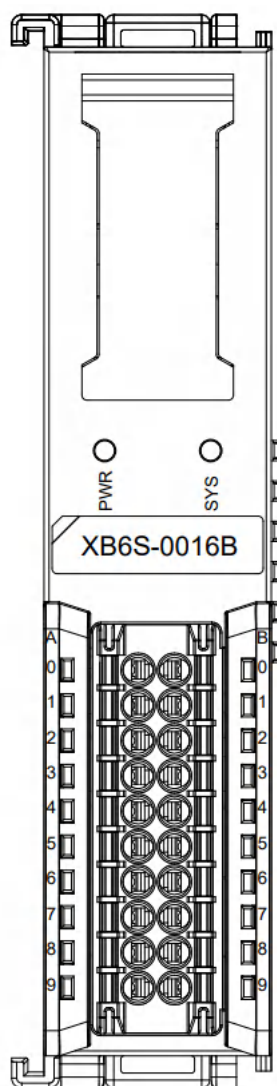
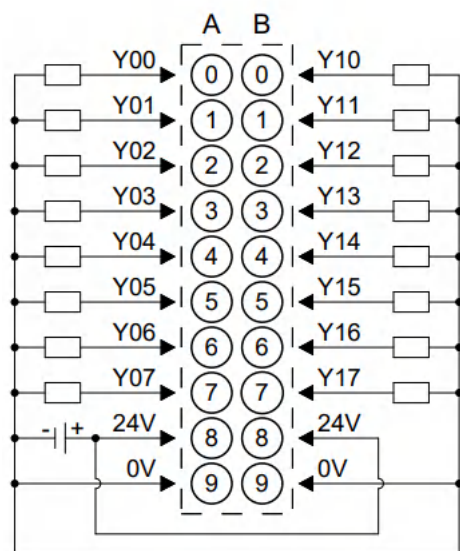
3.2.4.7 XB6S-0016A



*24V 内部导通；0V 内部导通

*负载公共端电源需与模块使用同一个电源

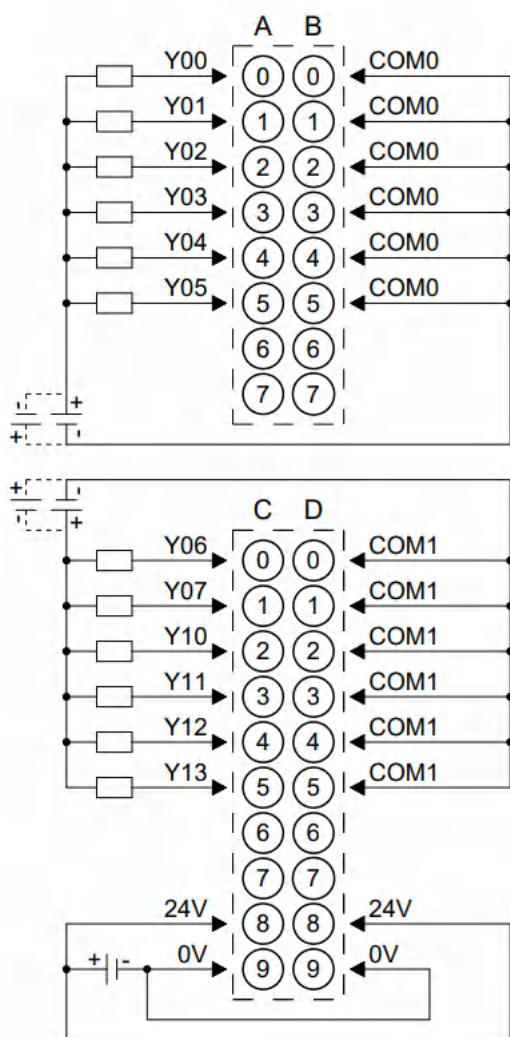
3.2.4.8 XB6S-0016B



*24V 内部导通；0V 内部导通

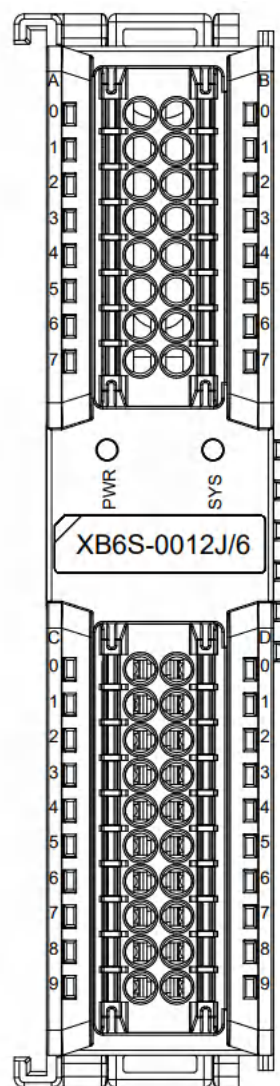
*负载公共端电源需与模块使用同一个电源

3.2.4.9 XB6S-0012J/6



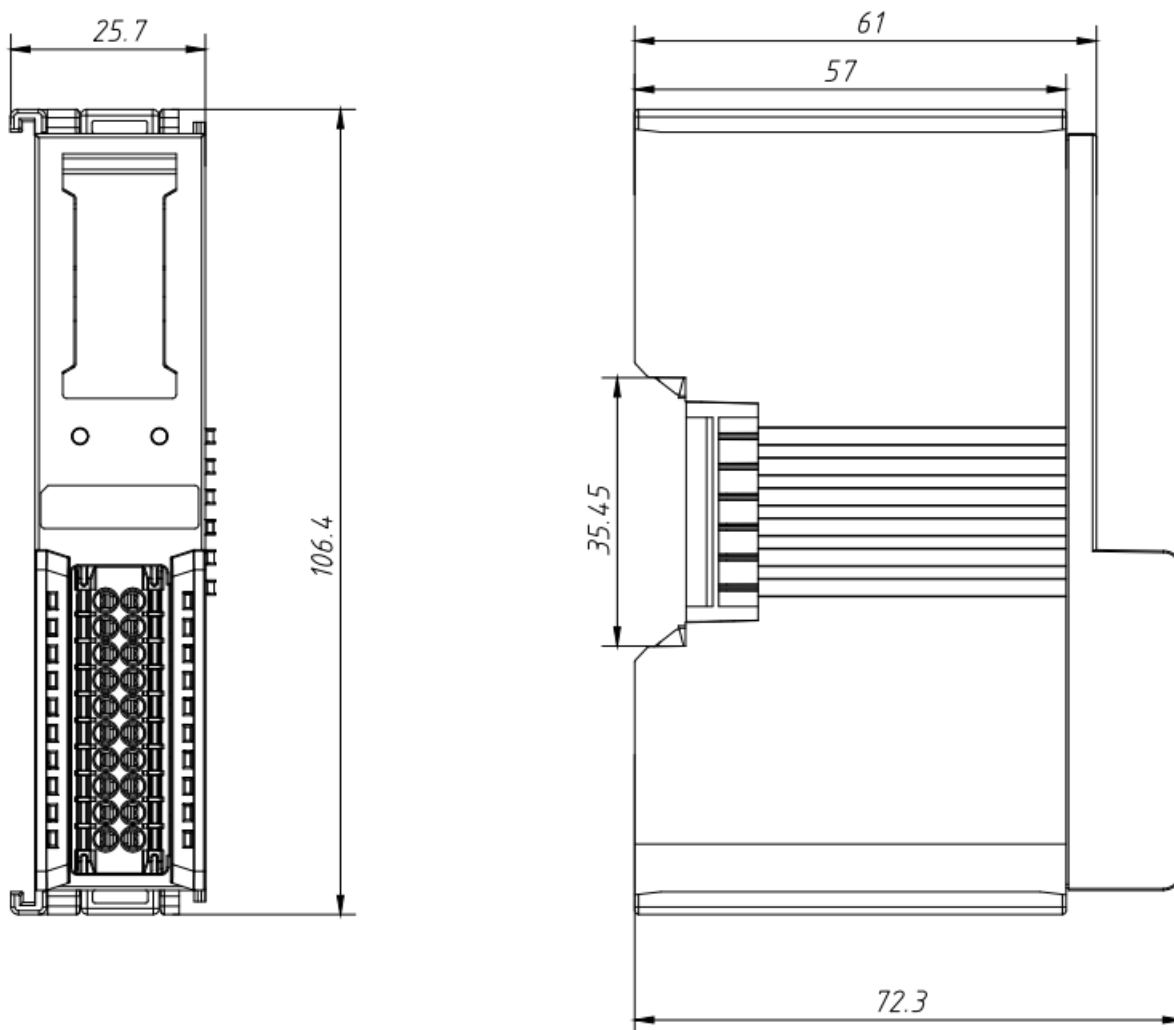
*24V 内部导通; 0V 内部导通

*COM0 内部导通; COM1 内部导通

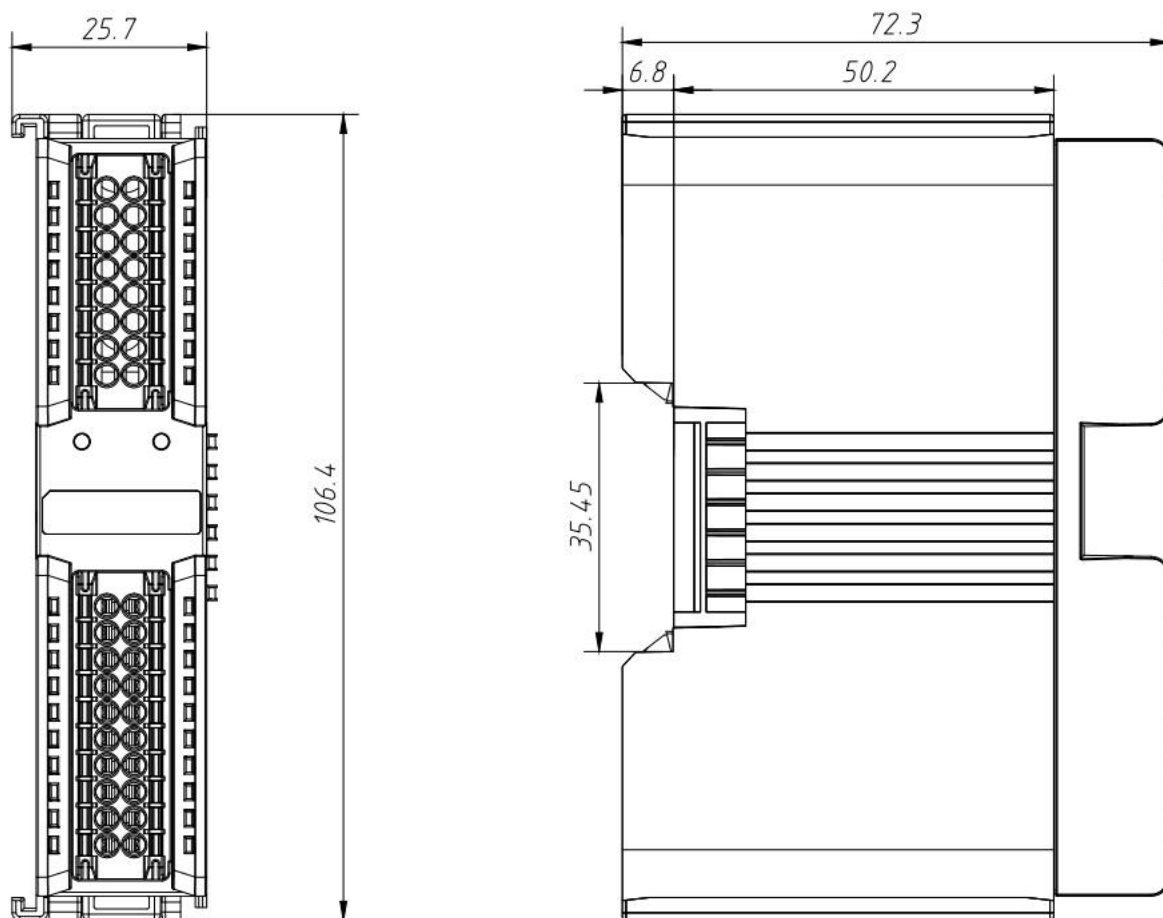


3.2.5 外形尺寸图

16 通道数字量 I/O 模块外形规格 (单位 mm)

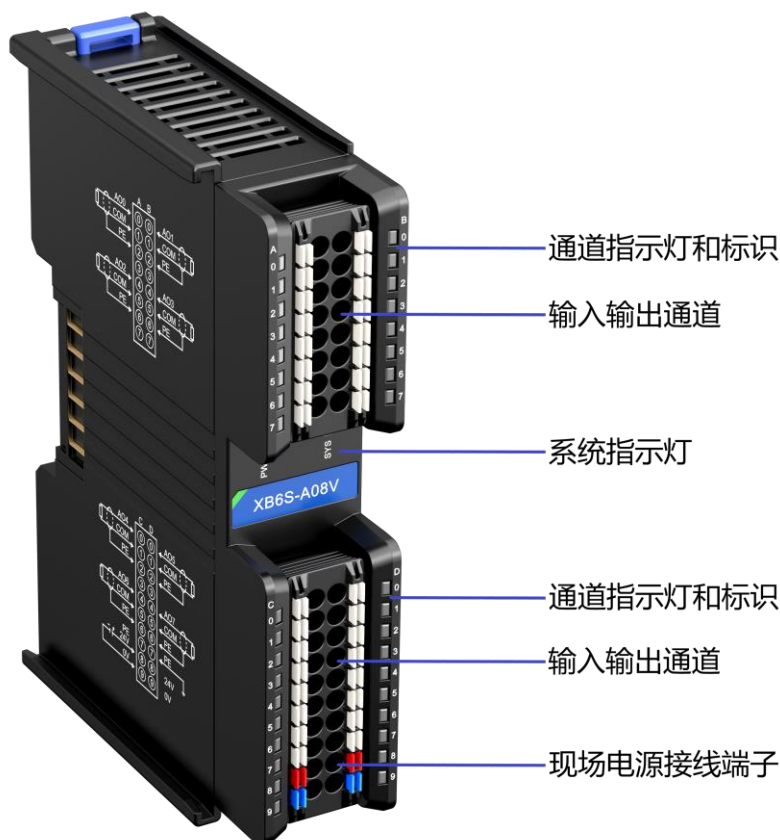


32 通道数字量 I/O 模块外形规格 (单位 mm)



3.3 模拟量I/O模块

3.3.1 面板结构



3.3.2 指示灯功能

模拟量 I/O 模块指示灯定义				
标识	名称	颜色	状态	状态描述
PWR	电源指示灯	绿色	常亮	电源供电正常
			熄灭	产品未上电或电源供电异常
SYS	运行状态指示灯	绿色	常亮	系统运行正常
			闪烁 1Hz	无业务数据交互, 等待建立业务数据交互
			闪烁 10Hz	固件升级
			熄灭	系统未工作
0~7	输入通道指示灯	绿色	常亮	模块通道有信号输入
			熄灭	模块通道无信号输入或信号输入异常
0~7	输出通道指示灯	绿色	常亮	模块通道有信号输出
			熄灭	模块通道无信号输出或信号输出异常

3.3.3 技术参数

3.3.3.1 模拟量输入模块参数

模拟量输入		
产品型号	XB6S-A80VD	XB6S-A80ID
总线输入电源额定电压	5VDC (4.5V~5.5V)	
总线输入电源额定电流	≤210mA	
输入点数	8	8
输入类型	电压型	电流型
输入信号	Disable、-10V~+10V、0V~10V、-5V~+5V、0V~5V、1V~5V (量程可调, 默认为-10V~10V)	Disable、4mA~20mA、0mA~20mA、-20mA~+20mA (量程可调, 默认为0mA~20mA)
输入信号类型	差分信号	
通道反应时间	550us / ch 850us / 8ch	
分辨率	16bits	
采样速率 (全通道)	≤1ksps	
精度	25°C时±0.1%, 全温度范围±0.3%	
输入滤波	支持	
平滑级数	1~200	
输入阻抗 (电压型)	≥1MΩ	-
输入阻抗 (电流型)	-	≤250Ω
共模电压范围	12VAC	-
通道允许最大电压 (电压型)	30V	-
通道允许最大电流 (电流型)	-	30mA
系统不能被影响	±15V 电源损坏短路时, 系统+5V 电源不能被影响	
电位隔离	在通道之间不隔离, 在通道和背板总线之间隔离, 在通道和电源电压间隔离	
输入过载保护	支持钳位保护	支持限流保护
输入保护	±30V	±30mA
隔离耐压	500VDC	
额定电流消耗	210mA	
功耗	1.05W	
通道指示灯	绿色 LED 灯	

模拟量输入		
产品型号	XB6S-A80V	XB6S-A80I
总线输入电源额定电压	5VDC (4.5V~5.5V)	
总线输入电源额定电流	≤260mA	≤110mA
输入点数	8	8
输入类型	电压型	电流型
输入信号	Disable、-10V~+10V、0V~10V、-5V~+5V、0V~5V、1V~5V (量程可调, 默认为-10V~+10V)	Disable、4mA~20mA、0mA~20mA (量程可调, 默认为0mA~20mA)
输入信号类型	单端信号	
通道反应时间	560us / ch 770us / 8ch	
分辨率	16bits	
采样速率 (全通道)	≤1ksps	
精度	25°C时±0.1%, 全温度范围±0.3%	
输入滤波	支持	
平滑级数	1~200	
输入阻抗 (电压型)	≥400kΩ	-
输入阻抗 (电流型)	-	≤100Ω
通道允许最大电压 (电压型)	30V	-
通道允许最大电流 (电流型)	-	30mA
系统不能被影响	±15V 电源损坏短路时, 系统+5V 电源不能被影响	
电位隔离	在通道之间不隔离, 在通道和背板总线之间隔离, 在通道和电源电压间隔离	
输入过载保护	支持钳位保护	支持限流保护
输入保护	±30V	±30mA
隔离耐压	500VDC	
额定电流消耗	260mA	110mA
功耗	1.35W	0.55W
通道指示灯	绿色 LED 灯	

模拟量输入		
产品型号	XB6S-A40VD	XB6S-A40ID
总线输入电源额定电压	5VDC (4.5V~5.5V)	
总线输入电源额定电流	≤150mA	
输入点数	4	4
输入类型	电压型	电流型
输入信号	Disable、-10V~+10V、0V~10V、-5V~+5V、0V~5V、1V~5V (量程可调, 默认为-10V~+10V)	Disable、4mA~20mA、0mA~20mA、-20mA~+20mA (量程可调, 默认为0mA~20mA)
输入信号类型	差分信号	
通道反应时间	300us / ch 600us / 4ch	
分辨率	16bits	
采样速率 (全通道)	≤1ksps	
精度	25°C时±0.1%, 全温度范围±0.3%	
输入滤波	支持	
平滑级数	1~200	
输入阻抗 (电压型)	≥1MΩ	-
输入阻抗 (电流型)	-	≤250Ω
共模电压范围	12VAC	-
通道允许最大电压 (电压型)	30V	-
通道允许最大电流 (电流型)	-	30mA
系统不能被影响	±15V 电源损坏短路时, 系统+5V 电源不能被影响	
电位隔离	在通道之间不隔离, 在通道和背板总线之间隔离, 在通道和电源电压间隔离	
输入过载保护	支持钳位保护	支持限流保护
输入保护	±30V	±30mA
隔离耐压	500VDC	
额定电流消耗	150mA	
功耗	0.75W	
通道指示灯	绿色 LED 灯	

模拟量输入		
产品型号	XB6S-A40V	XB6S-A40I
总线输入电源额定电压	5VDC (4.5V~5.5V)	
总线输入电源额定电流	≤180mA	≤100mA
输入点数	4	4
输入类型	电压型	电流型
输入信号	Disable、-10V~+10V、0V~10V、-5V~+5V、0V~5V、1V~5V (量程可调, 默认为-10V~+10V)	Disable、4mA~20mA、0mA~20mA (量程可调, 默认为0mA~20mA)
输入信号类型	单端信号	
通道反应时间	400us / ch 700us / 4ch	300us / ch 600us / 4ch
分辨率	16bits	
采样速率 (全通道)	≤1ksps	
精度	25°C时±0.1%, 全温度范围±0.3%	
输入滤波	支持	
平滑级数	1~200	
输入阻抗 (电压型)	≥400kΩ	-
输入阻抗 (电流型)	-	≤100Ω
通道允许最大电压 (电压型)	30V	-
通道允许最大电流 (电流型)	-	30mA
系统不能被影响	±15V 电源损坏短路时, 系统+5V 电源不能被影响	
电位隔离	在通道之间不隔离, 在通道和背板总线之间隔离, 在通道和电源电压间隔离	
输入过载保护	支持钳位保护	支持限流保护
输入保护	±30V	±30mA
隔离耐压	500VDC	
额定电流消耗	180mA	100mA
功耗	0.95W	0.5W
通道指示灯	绿色 LED 灯	

3.3.3.2 模拟量输出模块参数

模拟量输出		
产品型号	XB6S-A08V	XB6S-A08I
总线输入电源额定电压	5VDC (4.5V~5.5V)	
总线输入电源额定电流	≤100mA	
现场侧输入电压范围	24VDC (20.4V~28.8V)	
输出点数	8	8
输出类型	电压型	电流型
输出信号	Disable、-10V~+10V、0V~10V、-5V~+5V、0V~5V、1V~5V (量程可调, 默认为-10V~+10V)	Disable、4mA~20mA、0mA~20mA (量程可调, 默认为0mA~20mA)
通道反应时间	400us / ch 400us / 8ch	
分辨率	16bits	
精度	25°C时±0.1%, 全温度范围±0.3%	
负载阻抗 (电压型)	≥2kΩ (1kΩ 精度: 25°C时±3%, 全温±5%)	-
负载阻抗 (电流型)	-	≤500Ω
系统不能被影响	±15V 电源损坏短路时, 系统+5V 电源不能被影响	
输出保护	过载保护、开路保护、短路保护 (均为自动恢复机制)	
电位隔离	在通道之间不隔离, 在通道和背板总线之间隔离, 在通道和电源电压间隔离	
隔离耐压	500VDC	
额定电流消耗	100mA	
功耗	0.5W	
非 OP 状态下清空保持可选功能	支持	
通道指示灯	绿色 LED 灯	

模拟量输出		
产品型号	XB6S-A04V	XB6S-A04I
总线输入电源额定电压	5VDC (4.5V~5.5V)	
总线输入电源额定电流	≤80mA	
现场侧输入电压范围	24VDC (20.4V~28.8V)	
输出点数	4	4
输出类型	电压型	电流型
输出信号	Disable、-10V~+10V、0V~10V、-5V~+5V、0V~5V、1V~5V (量程可调, 默认为-10V~+10V)	Disable、4mA~20mA、0mA~20mA (量程可调, 默认为0mA~20mA)
通道反应时间	200us / ch 200us / 4ch	
分辨率	16bits	
精度	25°C时±0.1%, 全温度范围±0.3%	
负载阻抗 (电压型)	≥2kΩ (1kΩ 精度: 25°C时±3%, 全温±5%)	-
负载阻抗 (电流型)	-	≤500Ω
系统不能被影响	±15V 电源损坏短路时, 系统+5V 电源不能被影响	
输出保护	过载保护、开路保护、短路保护 (均为自动恢复机制)	
电位隔离	在通道之间不隔离, 在通道和背板总线之间隔离, 在通道和电源电压间隔离	
隔离耐压	500VDC	
额定电流消耗	80mA	
功耗	0.4W	
非 OP 状态下清空保持可选功能	支持	
通道指示灯	绿色 LED 灯	

3.3.3.3 通用技术参数

通用技术参数	
规格尺寸	106.4 × 25.7 × 72.3mm
重量	8 通道 AIO: 125g
	4 通道 AIO: 105g
工作温度	-20°C~+60°C
存储温度	-40°C~+80°C
相对湿度	95%, 无冷凝
海拔高度	≤2000m
污染等级	2 级
防护等级	IP20
安规认证	UL 认证、CE 认证
绿色环保认证	RoHS 认证、REACH 认证

3.3.4 模拟量电压参数

3.3.4.1 电压输入量程选择表

电压输入量程选择及码值范围					
量程选择	量程范围	码值范围	电压输入计算公式	电压输出计算公式	码值对应表
0	Disable, 表示通道不使能				
1 (默认)	-10V~+10V	-32768~32767	$D=(65535/20)*U$	$U=(D*20)/65535$	参见 3.3.4.3 电压输入码值表
2	0V~10V	0~32767	$D=(32767/10)*U$	$U=(D*10)/32767$	
3	-10V~+10V	-27648~27648	$D=(55296/20)*U$	$U=(D*20)/55296$	
4	0V~10V	0~27648	$D=(27648/10)*U$	$U=(D*10)/27648$	
5	-5V~+5V	-27648~27648	$D=(55296/10)*U$	$U=(D*10)/55296$	
6	0V~5V	0~27648	$D=(27648/5)*U$	$U=(D*5)/27648$	
7	1V~5V	0~27648	$D=(27648/4)*U-6912$	$U=(D+6912)*4/27648$	

注：D 表示码值，U 表示电压，模拟量电压输入模块量程默认 1：-10V~+10V (-32768~32767)。

3.3.4.2 电压输出量程选择表

电压输出量程选择及码值范围					
量程选择	量程范围	码值范围	电压输入计算公式	电压输出计算公式	码值对应表
0	Disable, 表示通道不使能				
1 (默认)	-10V~+10V	-32768~32767	$D=(65535/20)*U$	$U=(D*20)/65535$	参见 3.3.4.4 电压输出码值表
2	0V~10V	0~32767	$D=(32767/10)*U$	$U=(D*10)/32767$	
3	-10V~+10V	-27648~27648	$D=(55296/20)*U$	$U=(D*20)/55296$	
4	0V~10V	0~27648	$D=(27648/10)*U$	$U=(D*10)/27648$	
5	-5V~+5V	-27648~27648	$D=(55296/10)*U$	$U=(D*10)/55296$	
6	0V~5V	0~27648	$D=(27648/5)*U$	$U=(D*5)/27648$	
7	1V~5V	0~27648	$D=(27648/4)*U-6912$	$U=(D+6912)*4/27648$	

注：D 表示码值，U 表示电压，模拟量电压输出模块量程默认 1：-10V~+10V (-32768~32767)。

3.3.4.3 电压输入码值表

量程 电压	-10V~+10V	0V~10V	-10V~+10V	0V~10V
	-32768~32767	0~32767	-27648~27648	0~27648
	码值	码值	码值	码值
-10.13	-	-	-27980	-
-10	-32768	-	-27648	-
-9	-29491	-	-24883	-
-8	-26214	-	-22118	-
-7	-22937	-	-19354	-
-6	-19661	-	-16589	-
-5	-16384	-	-13824	-
-4	-13107	-	-11059	-
-3	-9830	-	-8294	-
-2	-6554	-	-5530	-
-1	-3277	-	-2765	-
-0.13	-426	-384	-359	-332
-0.06	-197	-197	-166	-156
0	0	0	0	0
1	3277	3277	2765	2765
2	6554	6554	5530	5530
3	9830	9830	8294	8294
4	13107	13107	11059	11059
5	16384	16384	13824	13824
6	19661	19661	16589	16589
7	22937	22937	19354	19354
8	26214	26214	22118	22118
9	29491	29491	24883	24883
10	32767	32767	27648	27648
10.12	-	-	27980	27980
码值公式	码值=(65535/20)*电压	码值=(32767/10)*电压	码值=(55296/20)*电压	码值=(27648/10)*电压
电压公式	电压=(码值*20)/65535	电压=(码值*10)/32767	电压=(码值*20)/55296	电压=(码值*10)/27648

注：①电压输入模块量程选择-10V~+10V(-32768~32767)时支持**上下溢**功能，即通道输入大于 10V 电压时，均显示最大码值 32767；输入通道输入小于-10V 电压时，均显示最小码值-32768。

②电压输入模块量程选择 0V~10V(0~32767)时支持**下溢过冲、上下溢和下溢告警**功能。过冲即通道输入范围超过量程进入过冲，在-0.13V~+10V 内显示正常计算码值。上下溢即通道输入大于 10V 电压时，均显示最大码值 32767；输入通道输入小于-0.13V 电压时，均显示过冲最小码值-384，同时告警。

③电压输入模块量程选择-10V~+10V(-27648~27648)时支持**过冲、上下溢和上下溢告警**功能。过冲即通道输入范围超过量程进入过冲，在-10.13V~+10.12V 内显示正常计算码值。上下溢即通道输入大于 10.12V 电压时，均显示过冲最大码值 27980，同时告警；输入通道输入小于-10.13V 电压时，均显示过冲最小码值-27980，同时告警。

④电压输入模块量程选择 0V~10V(0~27648)时支持**过冲、上下溢和上下溢告警**功能。过冲即通道输入范围超过量程进入过冲，在-0.13V~+10.12V 内显示正常计算码值。上下溢即通道输入大于 10.12V 电压时，均显示过冲最大码值 27980，同时告警；输入通道输入小于-0.13V 电压时，均显示过冲最小码值-332，同时告警。

量程 电压	-5V~+5V	0V~5V	1V~5V
	-27648~27648	0~27648	0~27648
	码值	码值	码值
-5.07	-27980	-	-
-5	-27648	-	-
-4	-22118	-	-
-3	-16588	-	-
-2	-11060	-	-
-1	-5530	-	-
-0.07	-332	-332	-
0	0	0	-
0.94	5198	5198	-345
1	5530	5530	0
2	11060	11060	6912
3	16588	16588	13824
4	22118	22118	20736
5	27648	27648	27648
5.06	27980	27980	27933
码值公式	码值=(55296/10)*电压	码值=(27648/5)*电压	码值=(27648/4)*电压-6912
电压公式	电压=(码值*10)/55296	电压=(码值*5)/27648	电压=(码值+6912)*4/27648

注：①电压输入模块量程选择-5V~+5V(-27648~27648)时支持**过冲、上下溢和上下溢告警**功能。过冲即通道输入范围超过量程进入过冲，在-5.07V~+5.06V 内显示正常计算码值。上下溢即通道输入大于 5.06V 电压时，均显示过冲最大码值 27980，同时告警；输入通道输入小于-5.07V 电压时，均显示过冲最小码值-27980，同时告警。

②电压输入模块量程选择 0V~5V(0~27648)时支持**过冲、上下溢和上下溢告警**功能。过冲即通道输入范围超过量程进入过冲，在-0.07V~+5.06V 内显示正常计算码值。上下溢即通道输入大于 5.06V 电压时，均显示过冲最大码值 27980，同时告警；输入通道输入小于-0.07V 电压时，均显示过冲最小码值-332，同时告警。

③电压输入模块量程选择 1V~5V(0~27648)时支持**过冲、上下溢和上下溢告警**功能。过冲即通道输入范围超过量程进入过冲，在 0.94V~5.06V 内显示正常计算码值。上下溢即通道输入大于 5.06V 电压时，均显示过冲最大码值 27933，同时告警；输入通道输入小于 0.94V 电压时，均显示过冲最小码值-345，同时告警。

3.3.4.4 电压输出码值表

量程 电压	-10V~+10V	0V~10V	-10V~+10V	0V~10V
	-32768~32767	0~32767	-27648~27648	0~27648
	码值	码值	码值	码值
-10	-32768	-	-27648	-
-9	-29491	-	-24883	-
-8	-26214	-	-22118	-
-7	-22937	-	-19354	-
-6	-19661	-	-16589	-
-5	-16384	-	-13824	-
-4	-13107	-	-11059	-
-3	-9830	-	-8294	-
-2	-6554	-	-5530	-
-1	-3277	-	-2765	-
0	0	0	0	0
1	3277	3277	2765	2765
2	6554	6554	5530	5530
3	9830	9830	8294	8294
4	13107	13107	11059	11059
5	16384	16384	13824	13824
6	19661	19661	16589	16589
7	22937	22937	19354	19354
8	26214	26214	22118	22118
9	29491	29491	24883	24883
10	32767	32767	27648	27648
码值公式	码值=(65535/20)*电压	码值=(32767/10)*电压	码值=(55296/20)*电压	码值=(27648/10)*电压
电压公式	电压=(码值*20)/65535	电压=(码值*10)/32767	电压=(码值*20)/55296	电压=(码值*10)/27648

注：①电压输出模块支持**上下溢**功能。即电压输出模块量程选择-10V~+10V 或 0V~10V、码值设置大于量程对应的最大码值时，通道均输出 10V 电压；

电压输出模块量程选择-10V~+10V、码值设置小于量程对应的最小码值时，通道均输出-10V 电压；

电压输出模块量程选择 0V~10V、码值设置小于量程对应的最小码值时，通道均输出 0V 电压。

量程 电压	-5V~+5V	0V~5V	1V~5V
	-27648~27648	0~27648	0~27648
	码值	码值	码值
-5	-27648	-	-
-4	-22118	-	-
-3	-16588	-	-
-2	-11060	-	-
-1	-5530	-	-
0	0	0	-
1	5530	5530	0
2	11060	11060	6912
3	16588	16588	13824
4	22118	22118	20736
5	27648	27648	27648
码值公式	码值=(55296/10)*电压	码值=(27648/5)*电压	码值=(27648/4)*电压-6912
电压公式	电压=(码值*10)/55296	电压=(码值*5)/27648	电压=(码值+6912)*4/27648

注：①电压输出模块支持**上下溢**功能。即电压输出模块量程选择-5V~+5V/0V~5V/1V~5V、码值设置大于量程对应的最大码值时，通道均输出 5V 电压；

电压输出模块量程选择-5V~+5V、码值设置小于量程对应的最小码值时，通道均输出-5V 电压；

电压输出模块量程选择 0V~5V、码值设置小于量程对应的最小码值时，通道均输出 0V 电压；

电压输出模块量程选择 1V~5V、码值设置小于量程对应的最小码值时，通道均输出 1V 电压。

3.3.5 模拟量电流参数

3.3.5.1 电流输入量程选择表

电流输入量程选择及码值范围					
量程选择	量程范围	码值范围	电流输入计算公式	电流输出计算公式	码值对应表
0	Disable, 表示通道不使能				
1	4mA~20mA	0~65535	$D=(65535/16)*I-16384$	$I=(D+16384)*16/65535$	参见 3.3.5.3 电 流输入码值 表
2 (默认)	0mA~20mA	0~65535	$D=(65535/20)*I$	$I=(D*20)/65535$	
3	4mA~20mA	0~27648	$D=(27648/16)*I-6912$	$I=((D+6912)*16)/27648$	
4	0mA~20mA	0~27648	$D=(27648/20)*I$	$I=(D*20)/27648$	
5	-20mA~+20mA	0~65535	$D=(65535/40)*(I+20)$	$I=(D*40)/65535-20$	

注：D 表示码值，I 表示电流，模拟量电流输入模块量程默认 2：0mA~20mA（0~65535）。

量程 5：-20mA~+20mA（0~65535）为电流输入差分信号模块独有。

3.3.5.2 电流输出量程选择表

电流输出量程选择及码值范围					
量程选择	量程范围	码值范围	电流输入计算公式	电流输出计算公式	码值对应表
0	Disable, 表示通道不使能				
1	4mA~20mA	0~65535	$D=(65535/16*I)-16384$	$I=(D+16384)*16/65535$	参见 3.3.5.4 电流输出码值 表
2 (默认)	0mA~20mA	0~65535	$D=(65535/20)*I$	$I=(D*20)/65535$	
3	4mA~20mA	0~27648	$D=(27648/16)*I-6912$	$I=((D+6912)*16)/27648$	
4	0mA~20mA	0~27648	$D=(27648/20)*I$	$I=(D*20)/27648$	

注：D 表示码值，I 表示电流，模拟量电流输出模块量程默认 2：0mA~20mA（0~65535）。

3.3.5.3 电流输入码值表

量程 电流	4mA~20mA	0mA~20mA	4mA~20mA	0mA~20mA	-20mA~+20mA
	0~65535	0~65535	0~27648	0~27648	0~65535
	码值	码值	码值	码值	码值
-20	-	-	-	-	0
-15	-	-	-	-	8192
-10	-	-	-	-	16384
-9	-	-	-	-	18022
-8	-	-	-	-	19661
-7	-	-	-	-	21299
-6	-	-	-	-	22937
-5	-	-	-	-	24576
-4	-	-	-	-	26214
-3	-	-	-	-	27852
-2	-	-	-	-	29491
-1	-	-	-	-	31129
0	-	0	-	0	32768
1	-	3277	-	1382	34406
2	-	6554	-	2765	36044
3	-	9830	-	4147	37683
4	0	13107	0	5530	39321
5	4096	16384	1728	6912	40959
6	8192	19661	3456	8294	42598
7	12288	22937	5184	9677	44236
8	16384	26214	6912	11059	45875
9	20479	29491	8640	12442	47513
10	24575	32768	10368	13824	49151
11	28671	36044	12096	15206	50790
12	32767	39321	13824	16589	52428
13	36863	42598	15552	17971	54066
14	40959	45875	17280	19354	55705
15	45055	49151	19008	20736	57343
16	49151	52428	20736	22118	58982
17	53247	55705	22464	23501	60620
18	57343	58982	24192	24883	62258
19	61439	62258	25920	26266	63897
20	65535	65535	27648	27648	65535
20.19	-	-	28034	27917	-
20.24	-	-	28085	27986	-
码值公式	码值=65535/16* 电流-16384	码值 =(65535/20)*电 流	码值 =(27648/16)*电 流-6912	码值 =(27648/20)*电 流	码值 =(65535/40)* (电流+20)

注：量程 5：-20mA~+20mA (0~65535) 为电流输入差分信号模块独有。

①电流输入模块量程选择 4mA~20mA(0~65535)时支持**上下溢和上溢告警**功能，即通道输入大于 20.03mA 电流时，均显示最大码值 65535，同时告警；输入通道输入小于 4mA 电流时，均显示最小码值 0。

②电流输入模块量程选择 0mA~20mA(0~65535)时支持**上下溢和上溢告警**功能，即通道输入大于 20.03mA 电流时，均显示最大码值 65535，同时告警；输入通道输入小于 0mA 电流时，均显示最小码值 0。

③电流输入模块量程选择 4mA~20mA(0~27648)时支持**上溢过冲、上下溢和上溢告警**功能。过冲即通道输入范围超过量程进入过冲，在 4mA~20.24mA 内显示正常计算码值。上溢即通道输入大于 20.24mA 电流时，均显示过冲最大码值 28085，同时告警。下溢即输入通道输入小于 4mA 电流时，均显示过冲最小码值 0。

④电流输入模块量程选择 0mA~20mA(0~27648)时支持**上溢过冲、上下溢和上溢告警**功能。过冲即通道输入范围超过量程进入过冲，在 0mA~20.24mA 内显示正常计算码值。上溢即通道输入大于 20.24mA 电流时，均显示过冲最大码值 27986，同时告警。下溢即输入通道输入小于 0mA 电流时，均显示过冲最小码值 0。

⑤电流输入模块量程选择 -20mA~+20mA(0~65535)时支持**上下溢和上溢告警**功能，即通道输入大于 20mA 电流时，均显示最大码值 65535，同时告警；输入通道输入小于 -20mA 电流时，均显示最小码值 0。

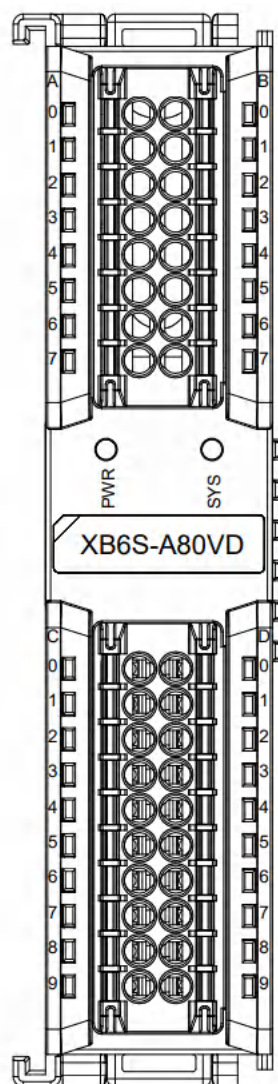
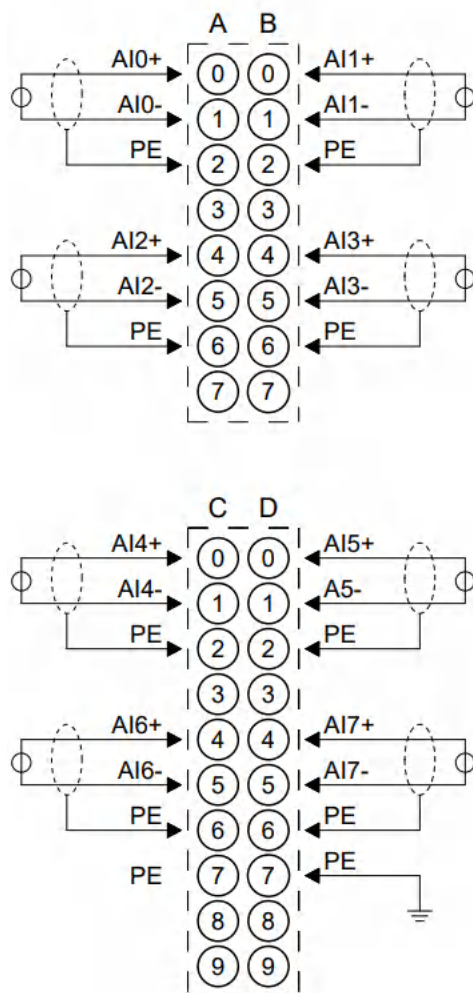
3.3.5.4 电流输出码值表

量程 电流	4mA~20mA	0mA~20mA	4mA~20mA	0mA~20mA
	0~65535	0~65535	0~27648	0~27648
	码值	码值	码值	码值
0	-	0	-	0
1	-	3277	-	1382
2	-	6554	-	2765
3	-	9830	-	4147
4	0	13107	0	5530
5	4096	16384	1728	6912
6	8192	19661	3456	8294
7	12288	22937	5184	9677
8	16384	26214	6912	11059
9	20479	29491	8640	12442
10	24575	32768	10368	13824
11	28671	36044	12096	15206
12	32767	39321	13824	16589
13	36863	42598	15552	17971
14	40959	45875	17280	19354
15	45055	49151	19008	20736
16	49151	52428	20736	22118
17	53247	55705	22464	23501
18	57343	58982	24192	24883
19	61439	62258	25920	26266
20	65535	65535	27648	27648
22.81	-	-	32511	31538
23.52	-	-	-	32511
码值公式	码值=65535/16*电 流-16384	码值=(65535/20)*电 流	码值=(27648/16)*电 流-6912	码值=(27648/20)*电 流

注：①电流输出模块量程选择 4mA~20mA(0~27648)和 0mA~20mA(0~27648)时，支持**上溢过冲**、**上溢和上溢告警**功能。即电流输出模块量程选择 4mA~20mA(0~27648)、码值设置大于 32511 时，通道均输出 22.81mA 电流，同时告警。电流输出模块量程选择 0mA~20mA(0~27648)、码值设置大于 32511 时，通道均输出 23.52mA 电流，同时告警。

3.3.6 接线图

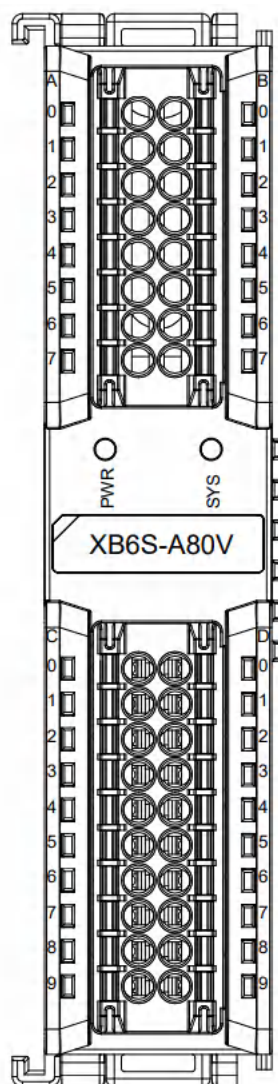
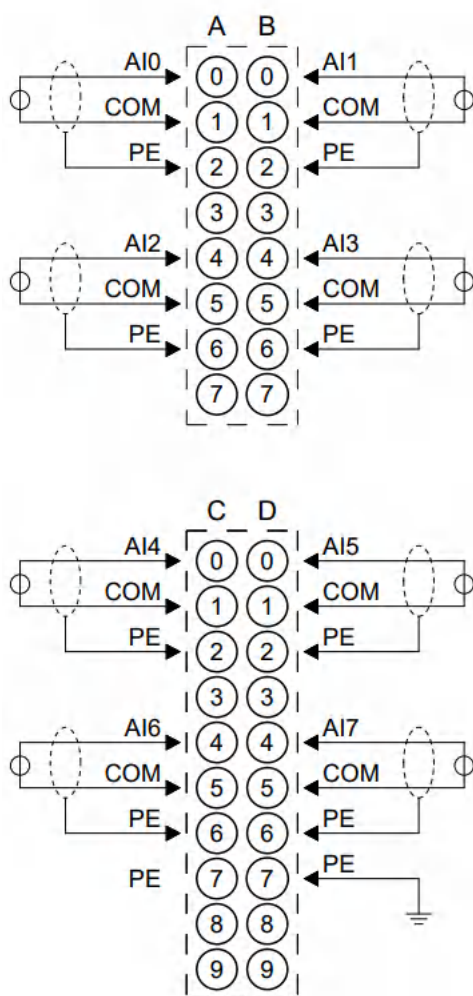
3.3.6.1 XB6S-A80VD



*所有 PE 内部导通

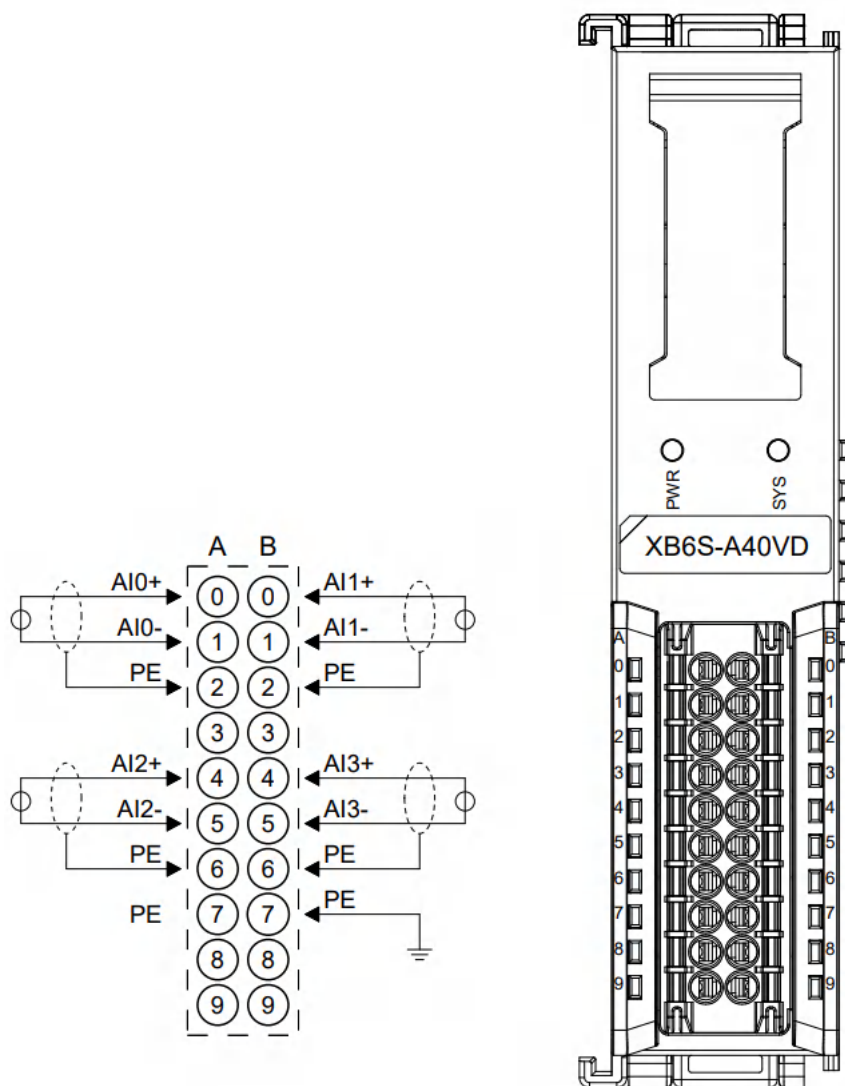
*推荐使用屏蔽双绞线，将屏蔽层接入 PE 端口，并可靠接地

3.3.6.2 XB6S-A80V



- *COM 内部导通, PE 内部导通
- *所有通道负载需同源
- *信号线缆建议采用屏蔽双绞线

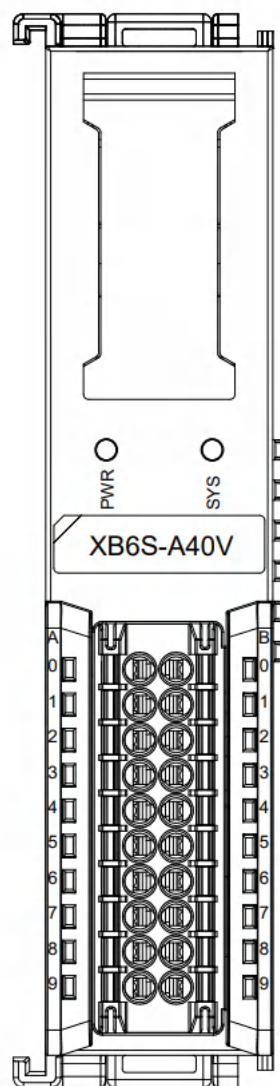
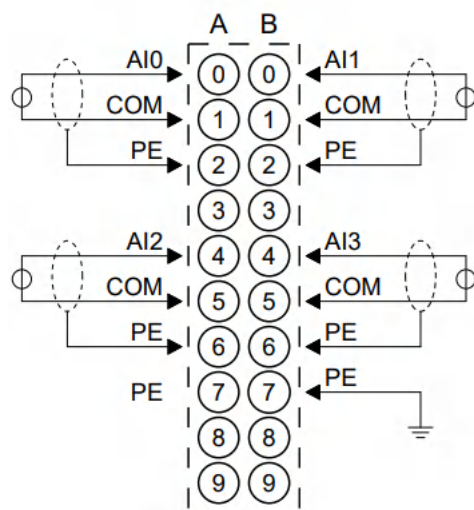
3.3.6.3 XB6S-A40VD



*所有 PE 内部导通

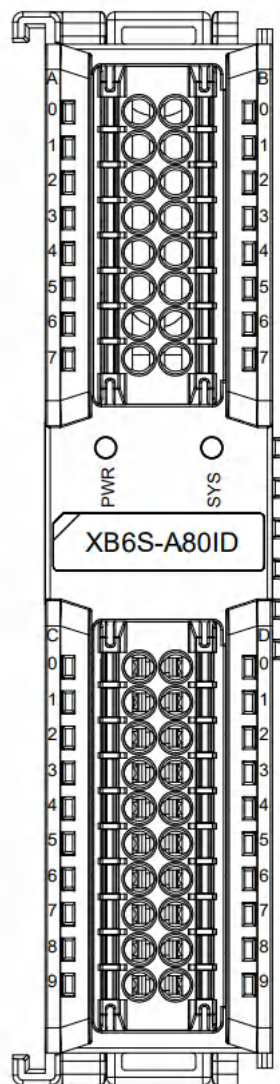
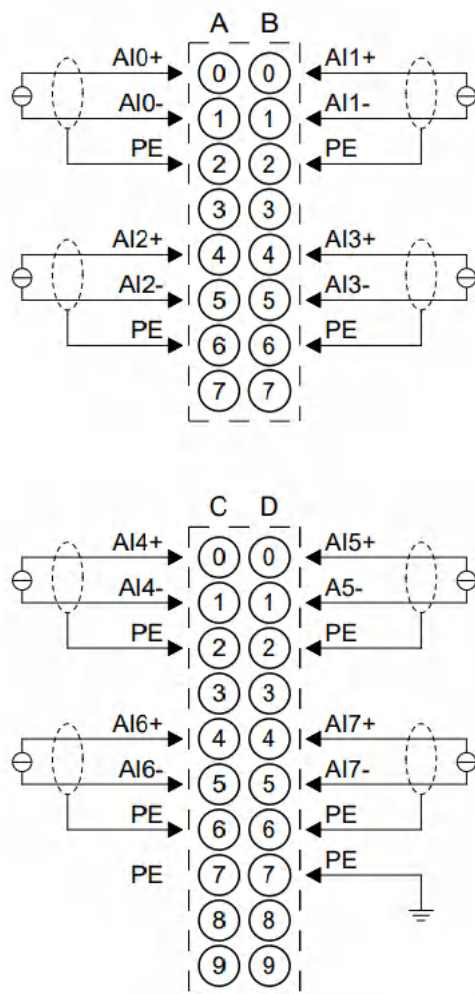
*推荐使用屏蔽双绞线，将屏蔽层接入 PE 端口，并可靠接地

3.3.6.4 XB6S-A40V



- *COM 内部导通, PE 内部导通
- *所有通道负载需同源
- *信号线缆建议采用屏蔽双绞线

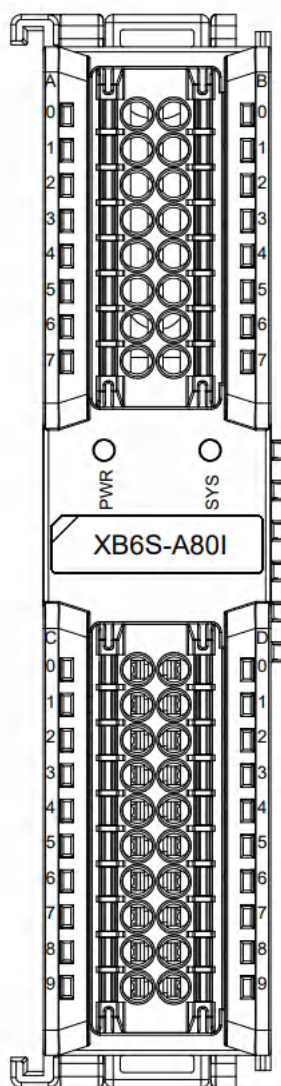
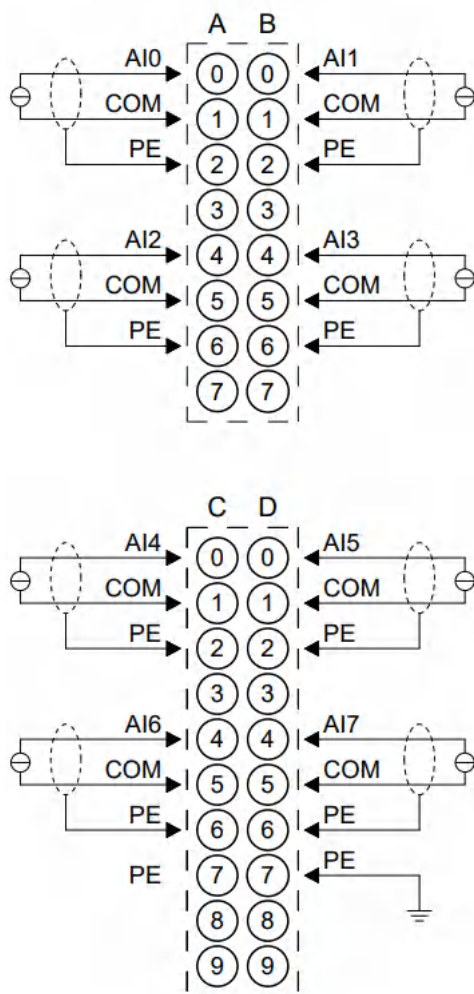
3.3.6.5 XB6S-A80ID



*所有 PE 内部导通

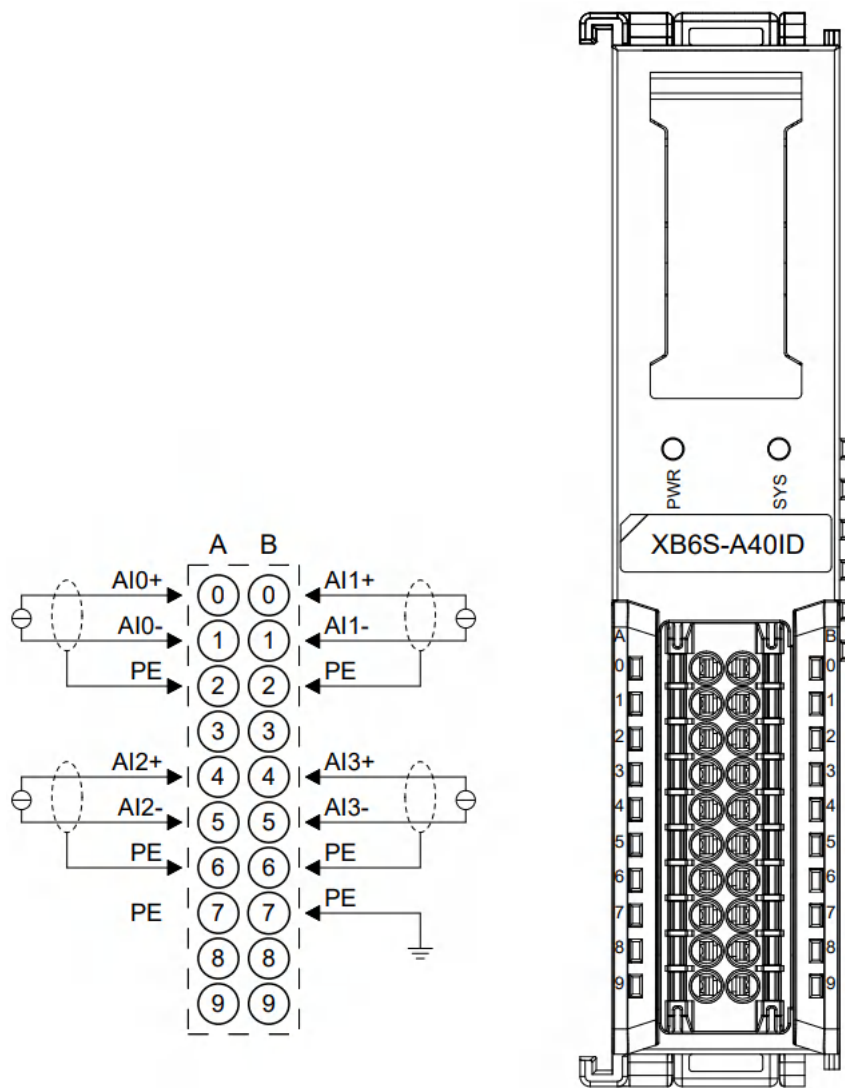
*推荐使用屏蔽双绞线，将屏蔽层接入 PE 端口，并可靠接地

3.3.6.6 XB6S-A80I



- *COM 内部导通, PE 内部导通
- *所有通道负载需同源
- *信号线缆建议采用屏蔽双绞线

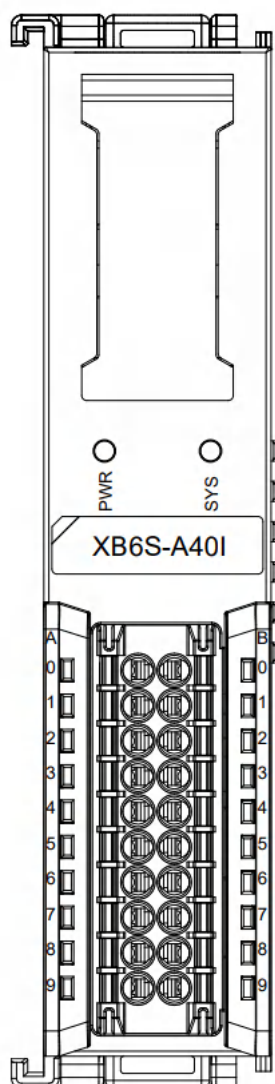
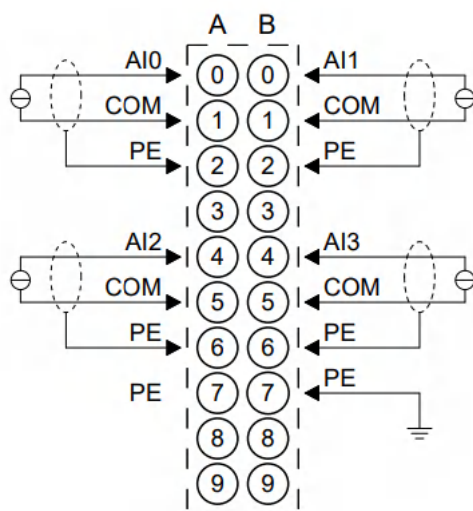
3.3.6.7 XB6S-A40ID



*所有 PE 内部导通

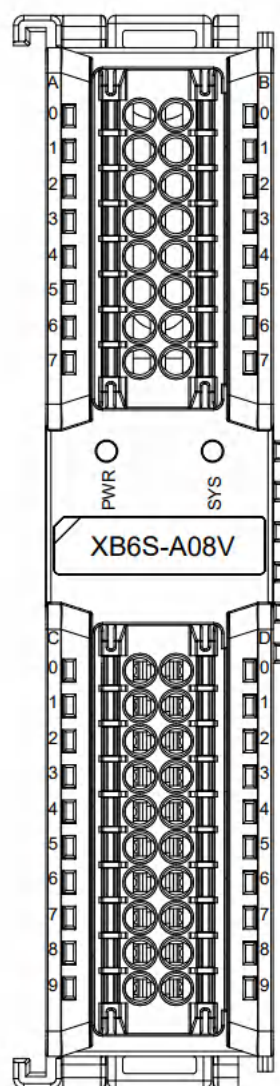
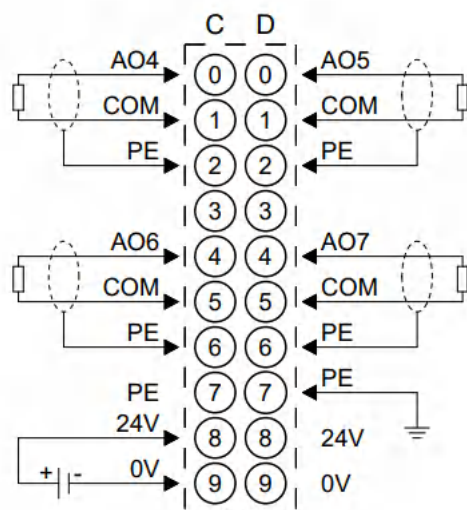
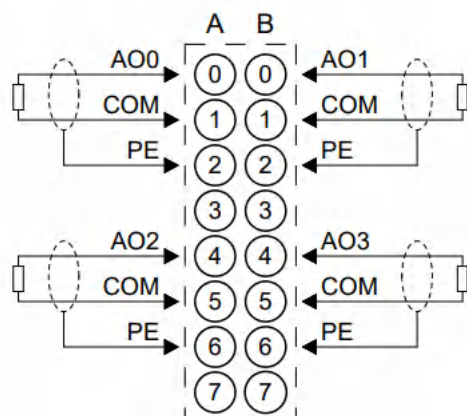
*推荐使用屏蔽双绞线，将屏蔽层接入 PE 端口，并可靠接地

3.3.6.8 XB6S-A40I



- *COM 内部导通, PE 内部导通
- *所有通道负载需同源
- *信号线缆建议采用屏蔽双绞线

3.3.6.9 XB6S-A08V

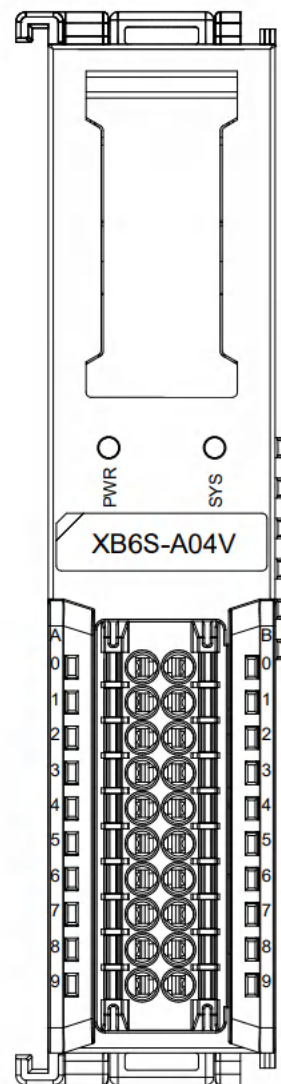
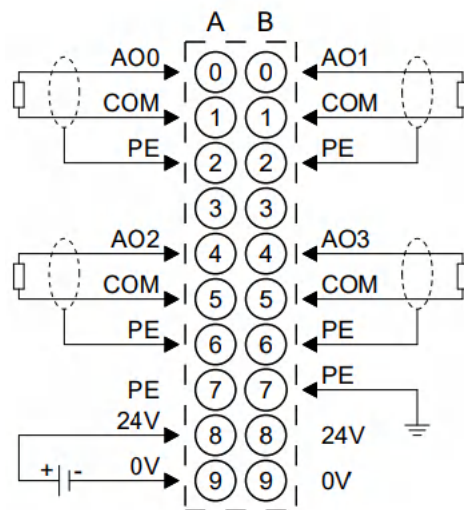


*COM 内部导通, PE 内部导通

*所有通道负载需同源

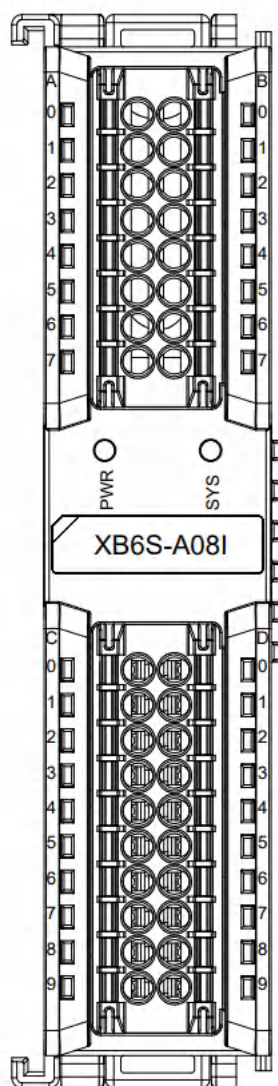
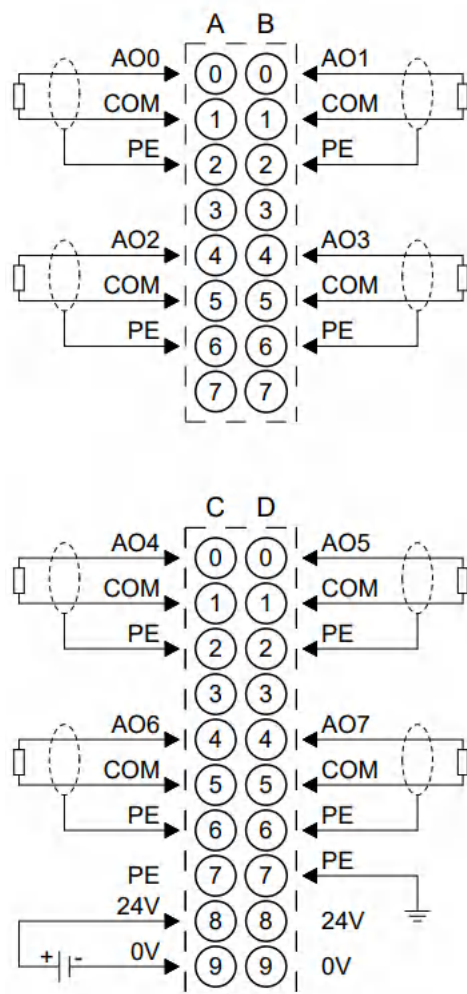
*信号线缆建议采用屏蔽双绞线

3.3.6.10 XB6S-A04V



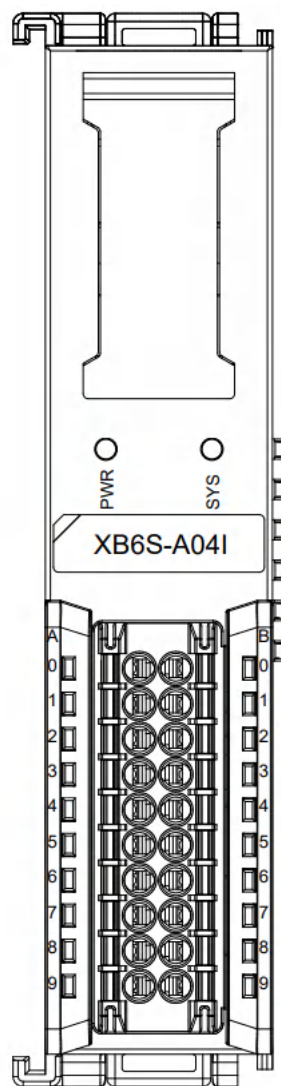
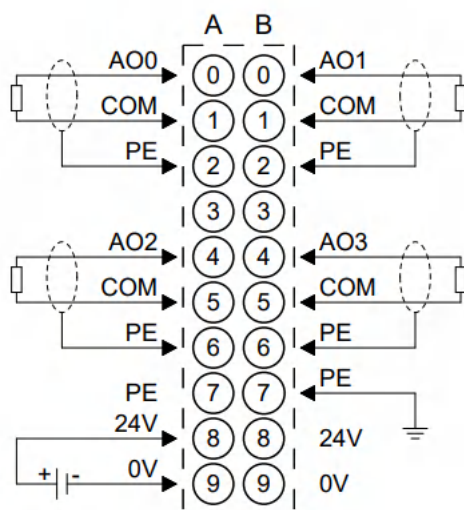
- *COM 内部导通, PE 内部导通
- *所有通道负载需同源
- *信号线缆建议采用屏蔽双绞线

3.3.6.11 XB6S-A08I



- *COM 内部导通, PE 内部导通
- *所有通道负载需同源
- *信号线缆建议采用屏蔽双绞线

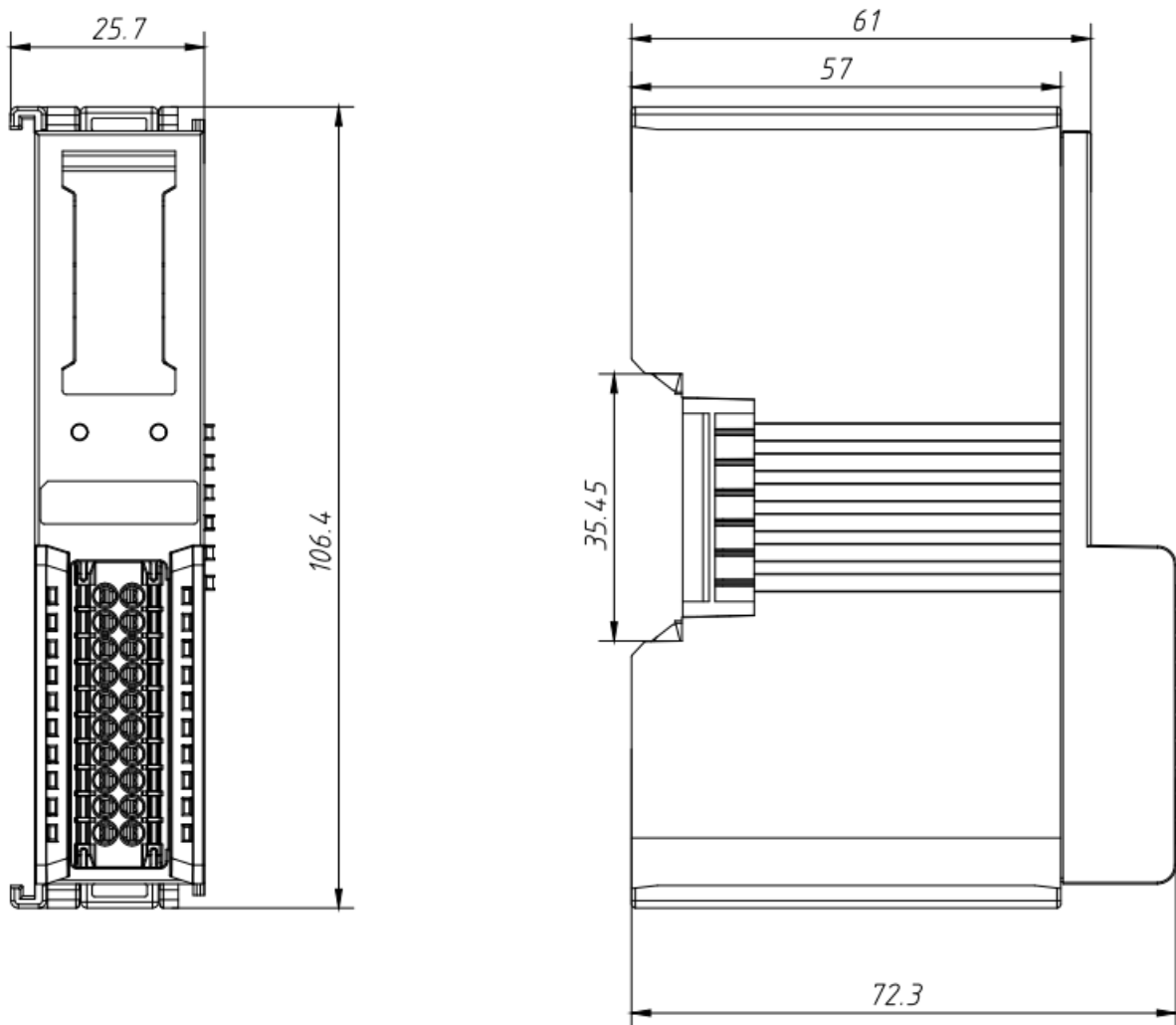
3.3.6.12 XB6S-A04I

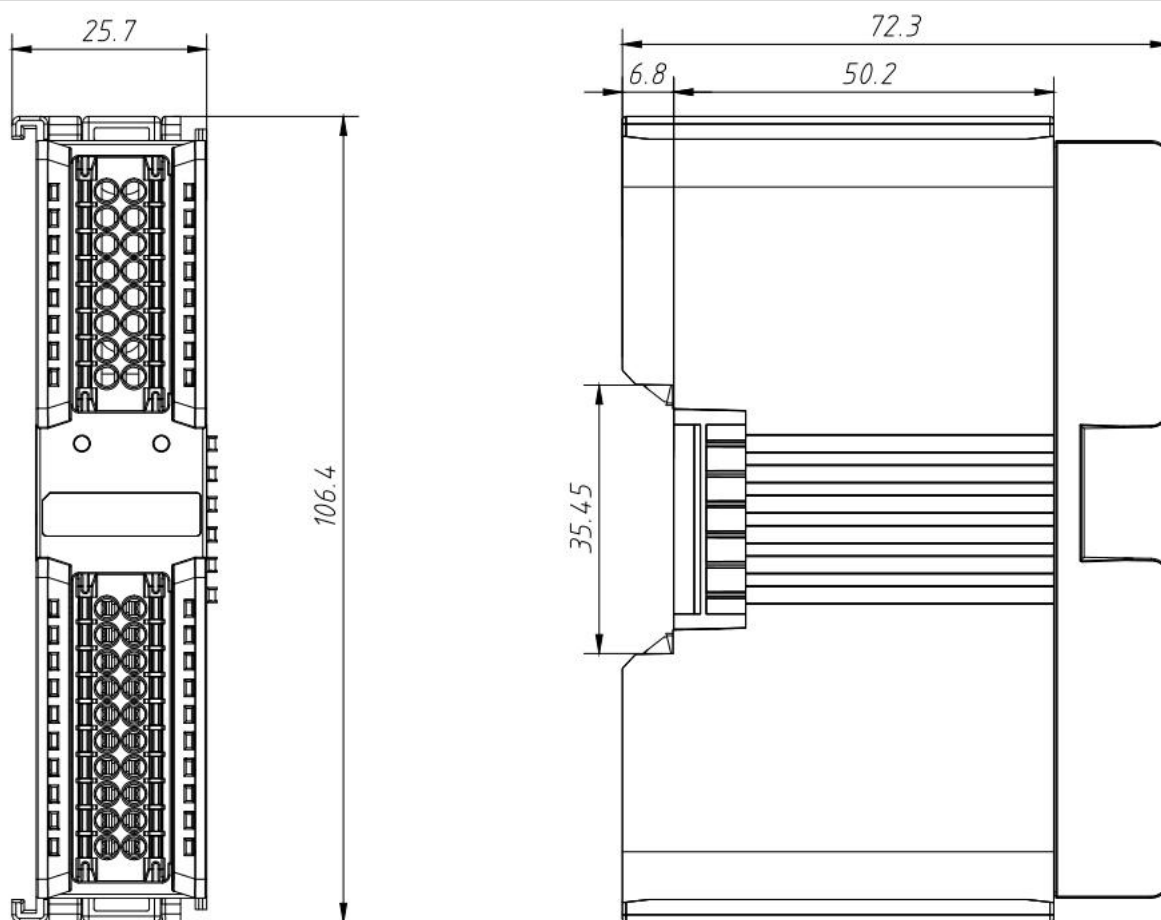


- *COM 内部导通, PE 内部导通
- *所有通道负载需同源
- *信号线缆建议采用屏蔽双绞线

3.3.7 外形尺寸图

4 通道模拟量 I/O 模块外形规格 (单位 mm)



8 通道模拟量 I/O 模块外形规格 (单位 mm)

3.4 扩展电源模块

3.4.1 面板结构



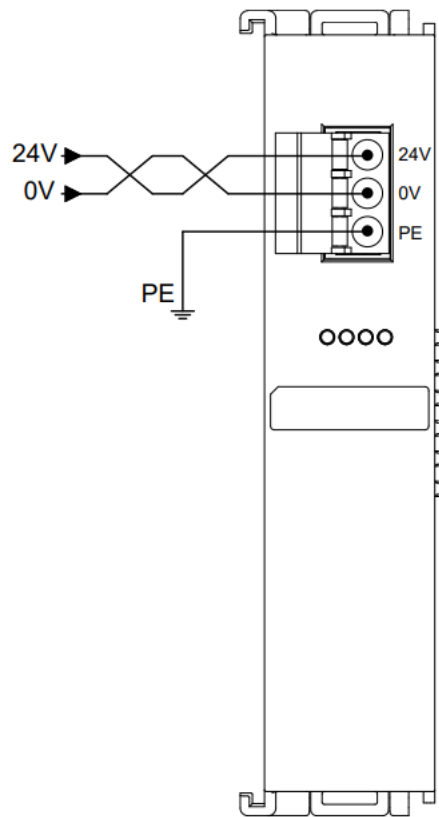
3.4.2 指示灯功能

扩展电源模块指示灯定义				
标识	名称	颜色	状态	状态描述
PWR	电源指示灯	绿色	常亮	模块电源工作正常
			熄灭	模块未供电或电源异常
OVR	过载指示灯	红色	熄灭	未超载
			常亮	负载达到 90% (±5%) 以上

3.4.3 技术参数

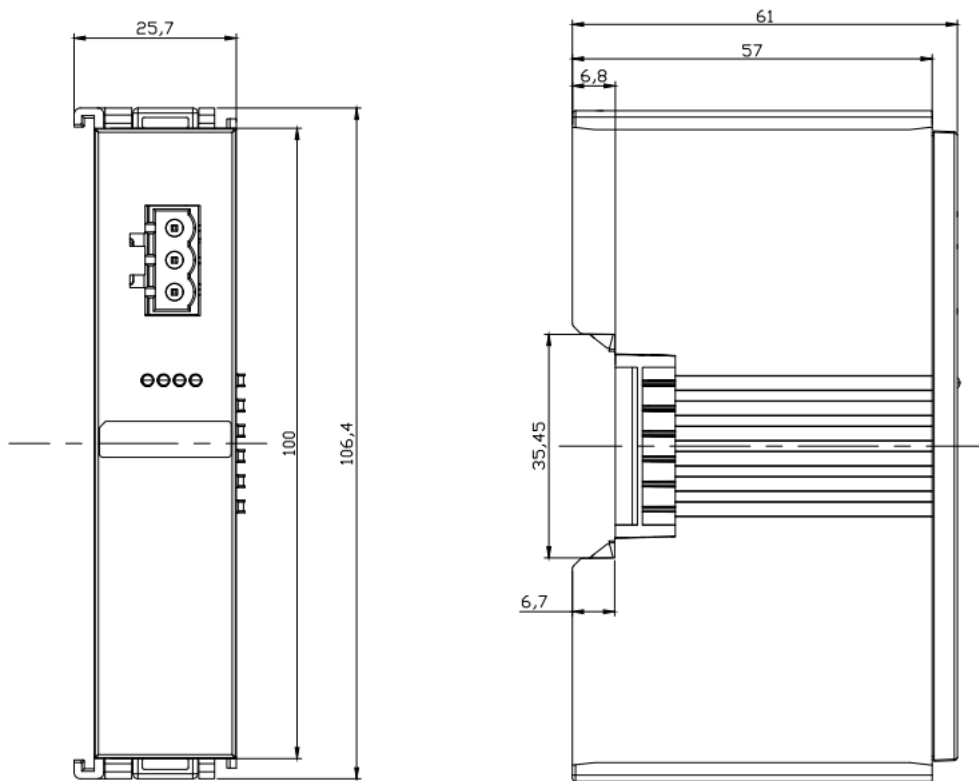
电源参数	
输入电压	SELV Input 24VDC (18V~36V)
输入电流	600mA (24VDC)
输出电压	5VDC
输出电流	2A
通用技术参数	
规格尺寸	106.4 × 25.7 × 61mm
重量	110g
工作温度	-20°C~+60°C
存储温度	-40°C~+80°C
相对湿度	95%，无冷凝
海拔高度	≤2000m
污染等级	2 级
短路保护	支持（自动恢复机制）
反接保护	支持（自动恢复机制）
浪涌保护	支持
防护等级	IP20
安规认证	UL 认证、CE 认证
绿色环保认证	RoHS 认证、REACH 认证

3.4.4 接线图



3.4.5 外形尺寸图

扩展电源外形规格 (单位 mm)

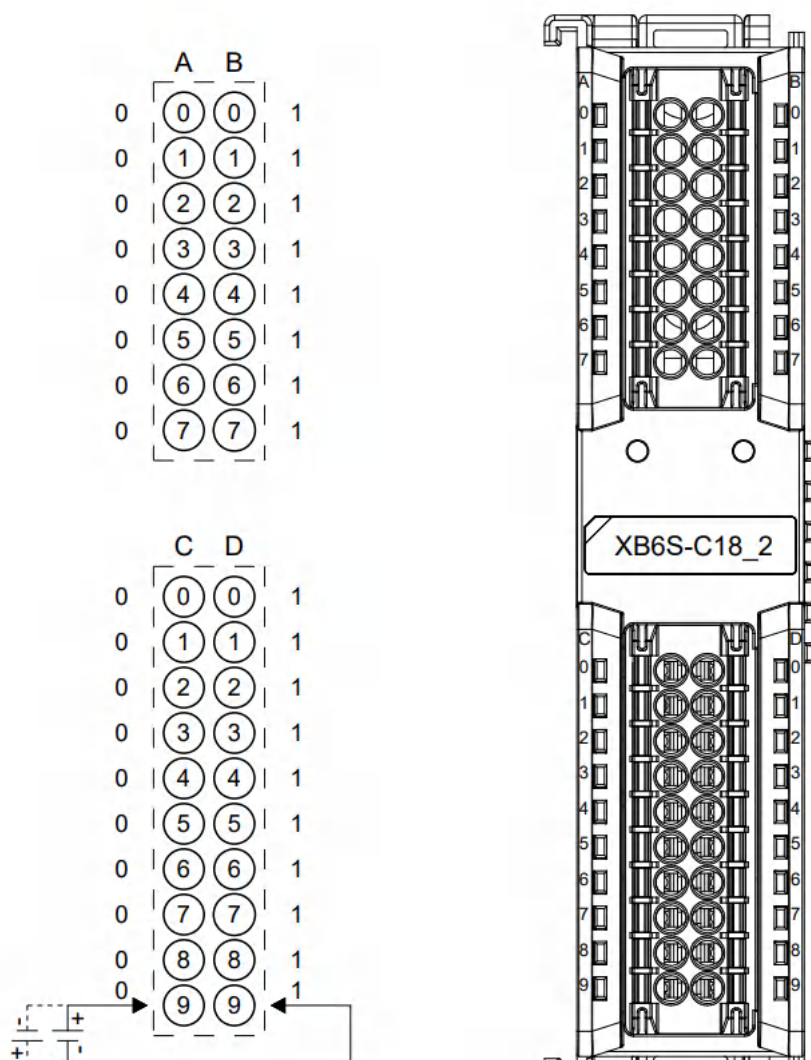


3.5 公共端扩展模块

3.5.1 技术参数

公共端子参数	
额定电压	24VDC (18V~36V)
额定电流	8A
公共端数量	2 组
通用技术参数	
规格尺寸	106.4 × 25.7 × 72.3mm
重量	95g
工作温度	-20°C~+60°C
存储温度	-40°C~+80°C
相对湿度	95%，无冷凝
海拔高度	≤2000m
污染等级	2 级
防护等级	IP20
安规认证	UL 认证、CE 认证
绿色环保认证	RoHS 认证、REACH 认证

3.5.2 接线图

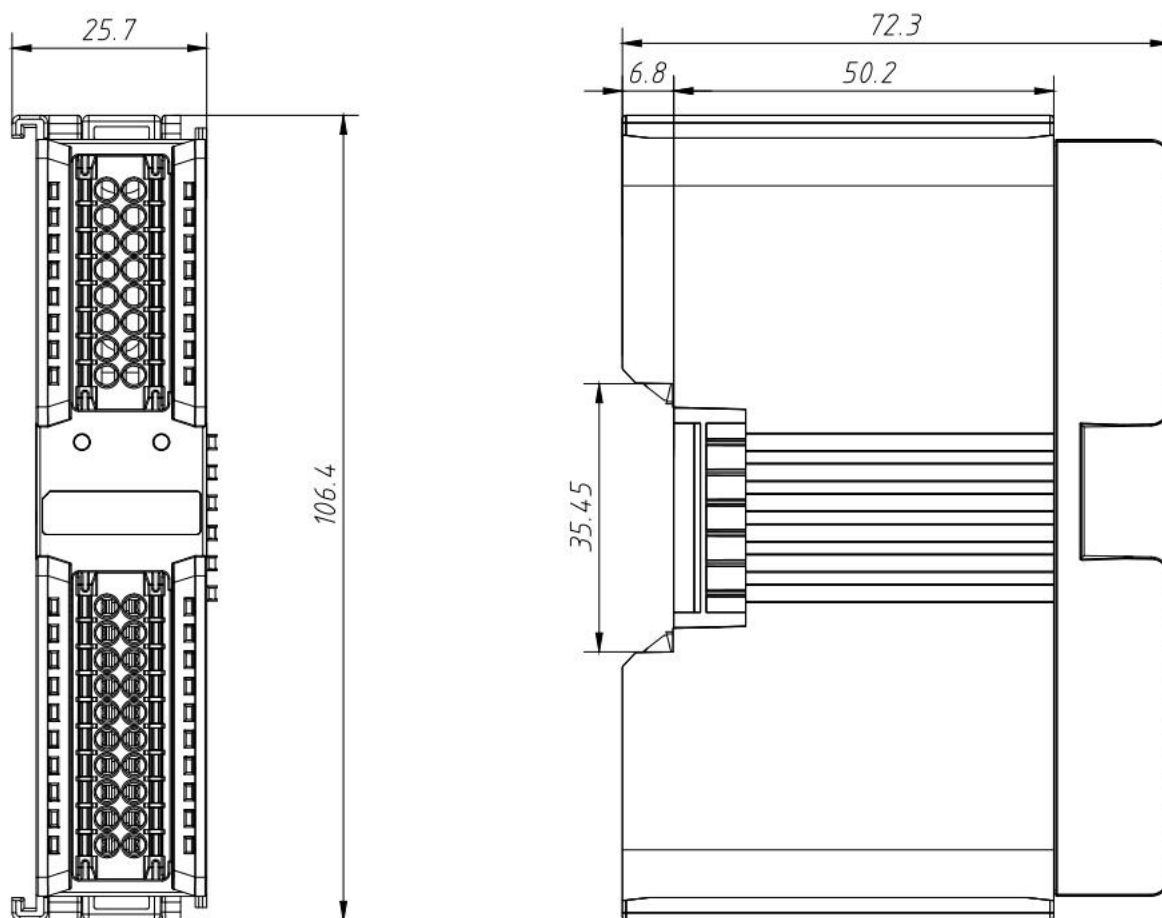


*通道标识 0 一列内部导通

*通道标识 1 一列内部导通

3.5.3 外形尺寸图

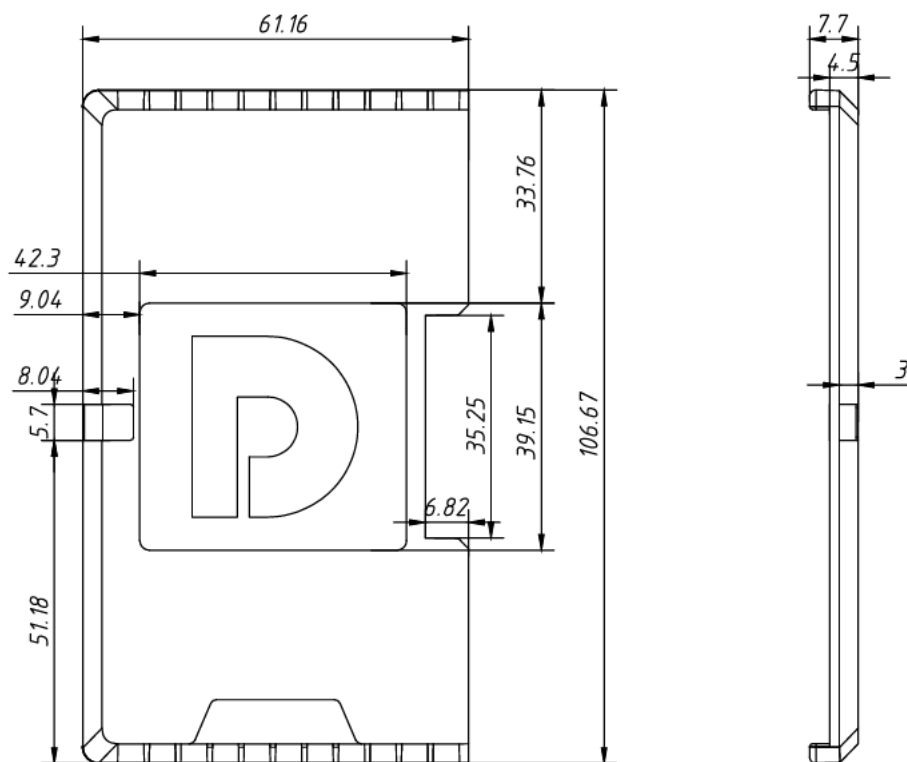
外形规格 (单位 mm)



3.6 终端盖板

3.6.1 外形尺寸图

终端盖板外形规格 (单位 mm)



注：均采用 DIN 35 mm 标准导轨安装，DIN 导轨规格 35*7.5*1.0, 35*15*1.0 (单位 mm)。

4 安装和拆卸

4.1 安装指南

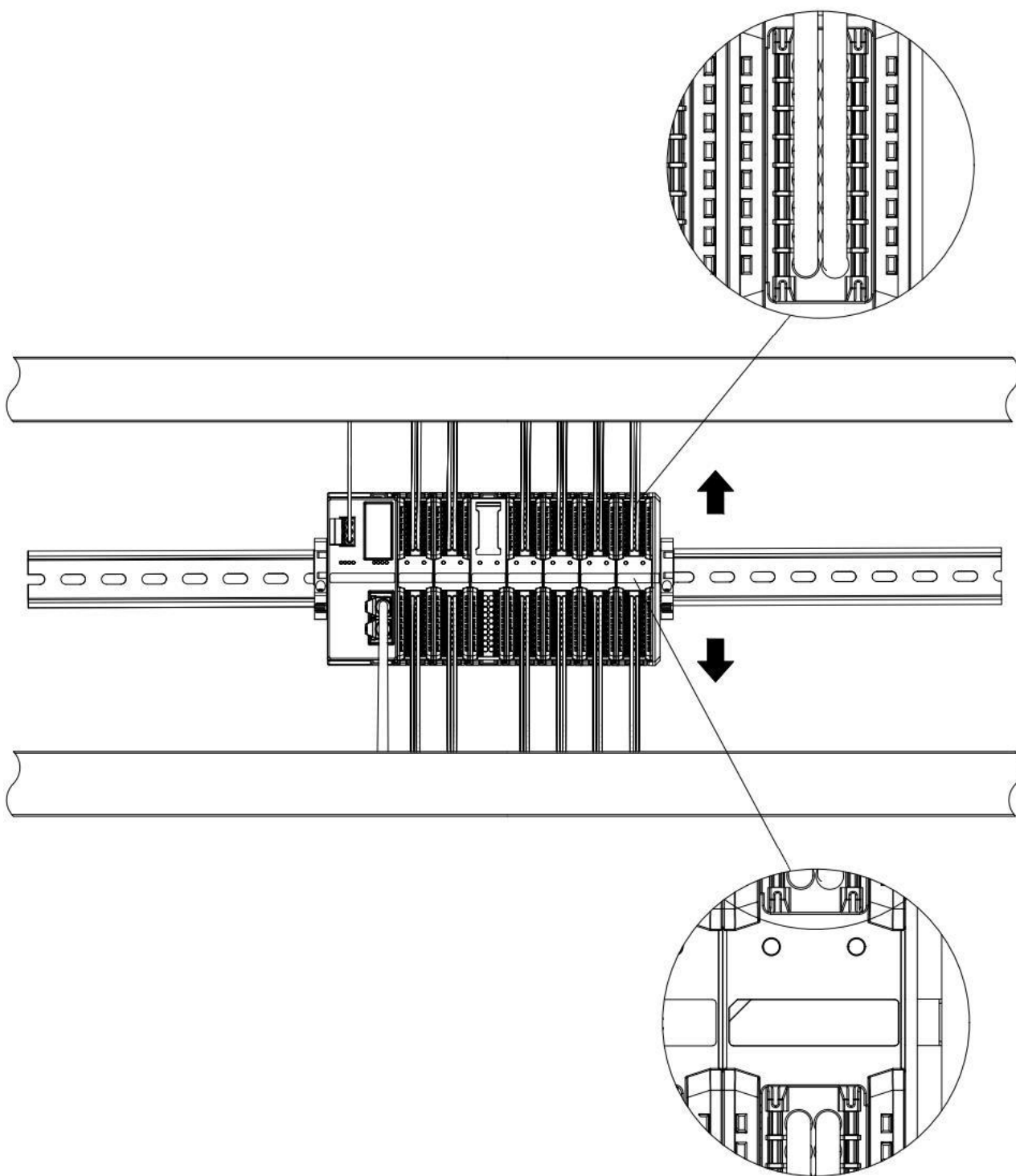
安装\拆卸注意事项

- 模块防护等级为 IP20，模块需在机柜内安装，室内使用。
- 确保机柜有良好的通风措施（如机柜加装排风扇）。
- 请勿将本设备安装在可能引起过热的设备旁边或者上方。
- 务必将模块竖直安装在固定导轨上，并保持周围空气流通（模块上下至少有 50mm 的空气流通空间）。
- 模块安装后，务必在两端安装导轨固定件将模块固定。
- 安装\拆卸务必在切断电源的状态下进行。
- 模块安装后，建议按照上下走线的方式进行接线和布线。

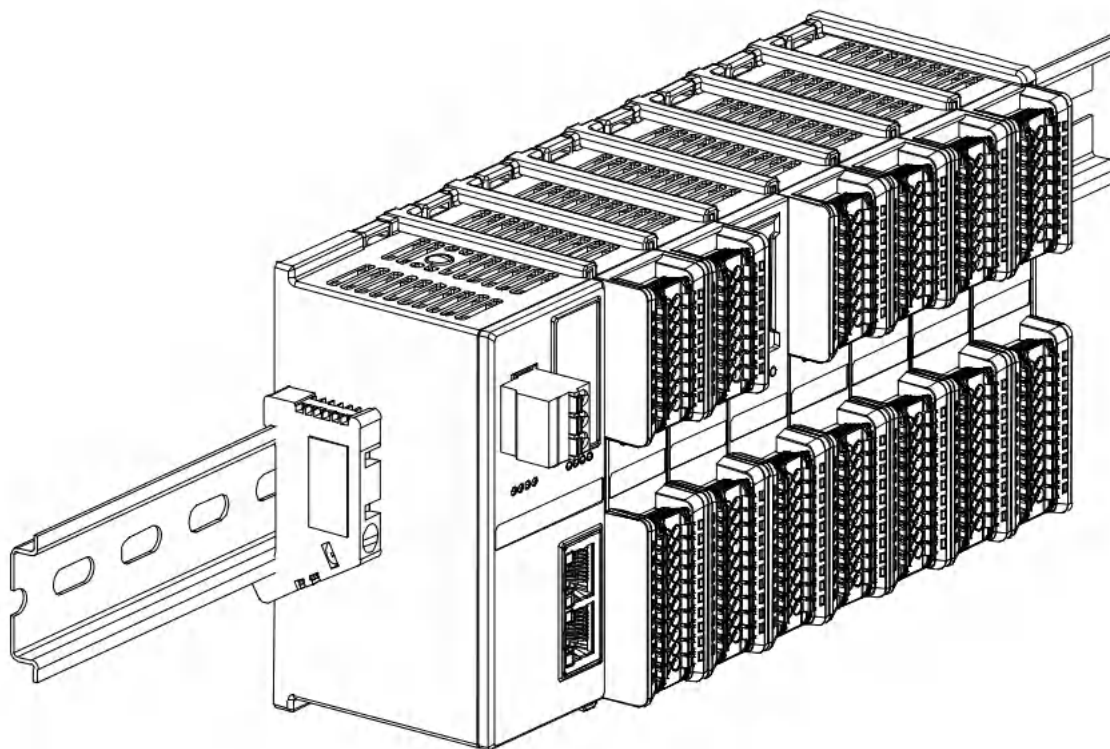
警告

- 如果不按照产品用户手册进行使用，设备提供的保护可能会受到损害。

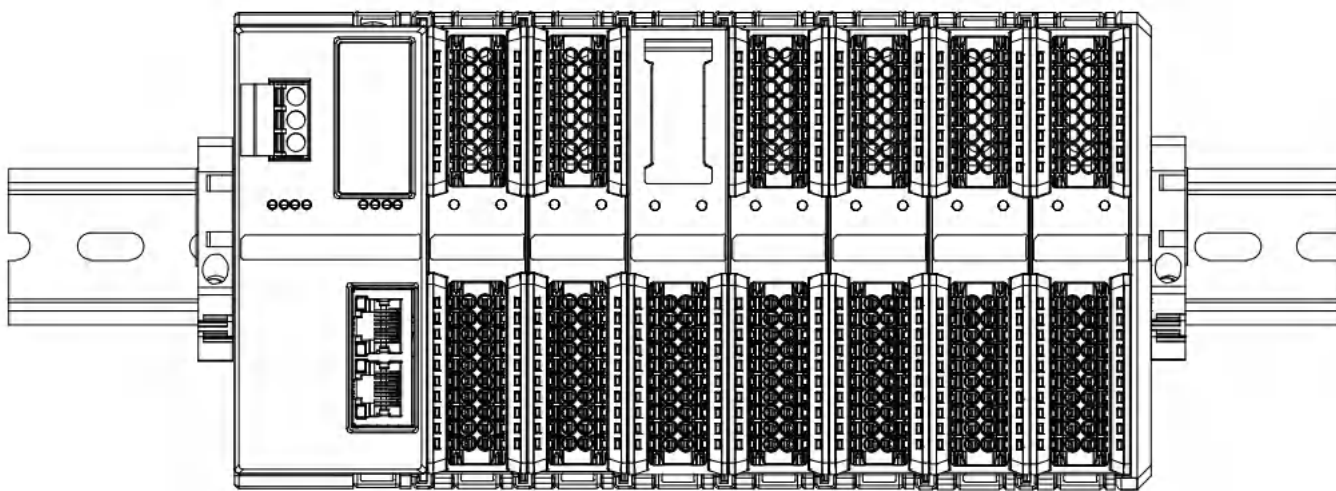
模块安装示意图，上下最小间隙 ($\geq 50\text{mm}$)



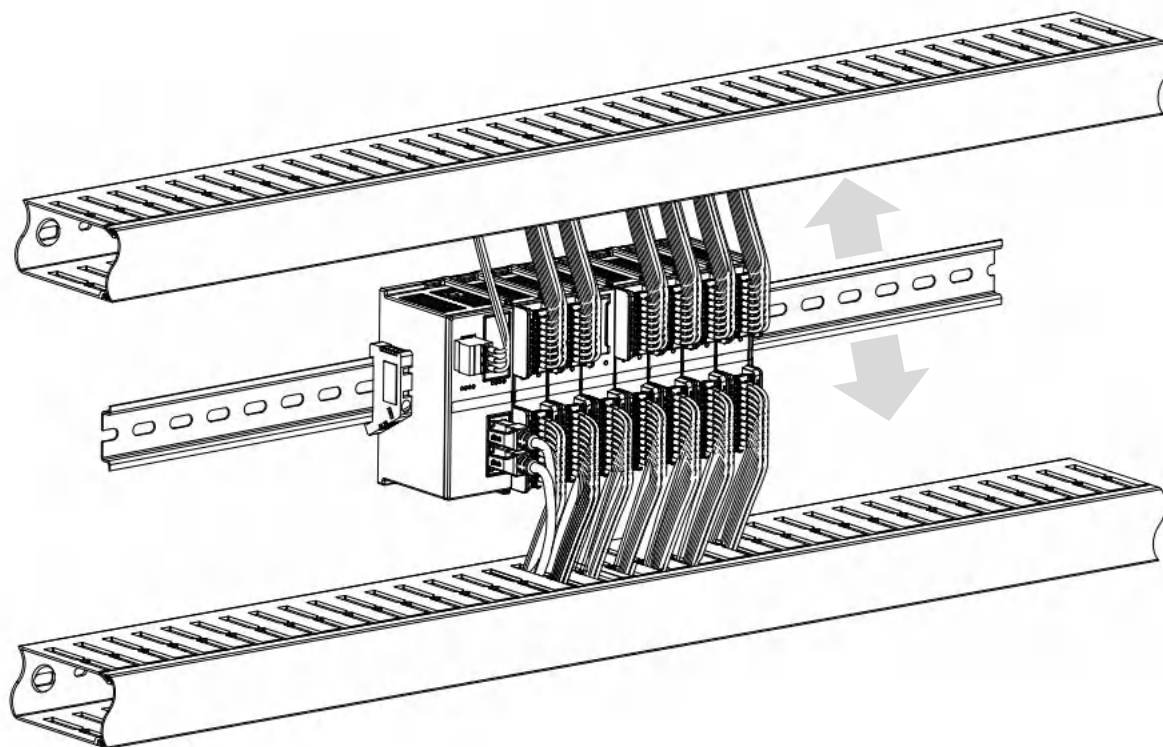
确保模块竖直安装于固定导轨



务必安装导轨固定件



模块上下布线示意图



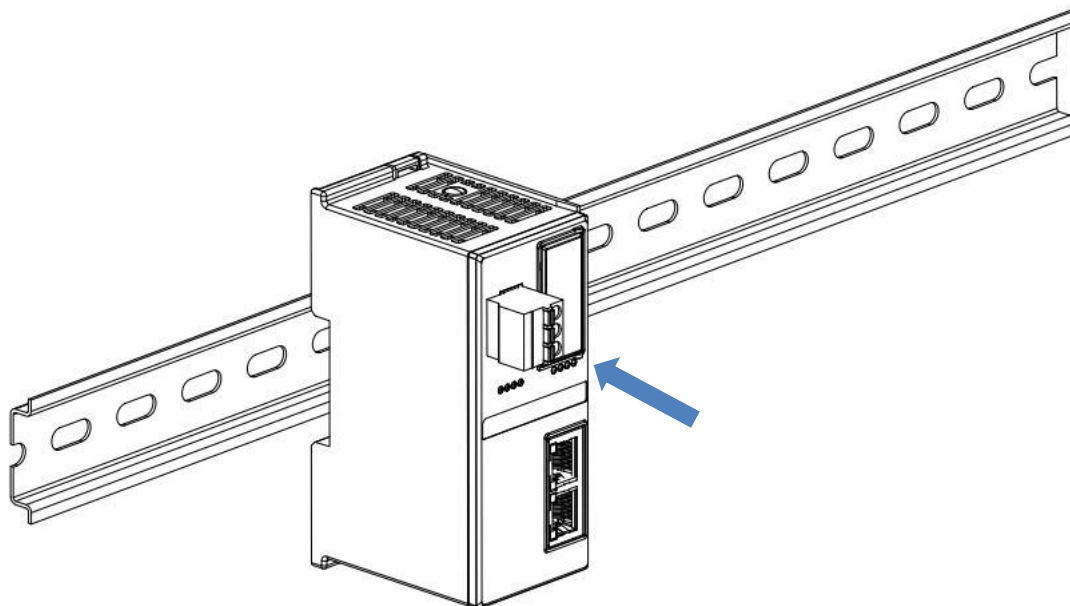
4.2 安装拆卸步骤

模块安装及拆卸	
模块安装步骤	1、在已固定的导轨上先安装耦合器模块。
	2、在耦合器模块的右边依次安装所需要的 I/O 模块或功能模块。
	3、安装所有需要的模块后，安装终端盖板，完成模块的组装。
	4、在耦合器模块、终端盖板的两端安装导轨固定件，将模块固定。
模块拆卸步骤	1、松开模块两端的导轨固定件。
	2、用一字螺丝刀撬开模块卡扣。
	3、拔出拆卸的模块。

4.3 安装拆卸示意图

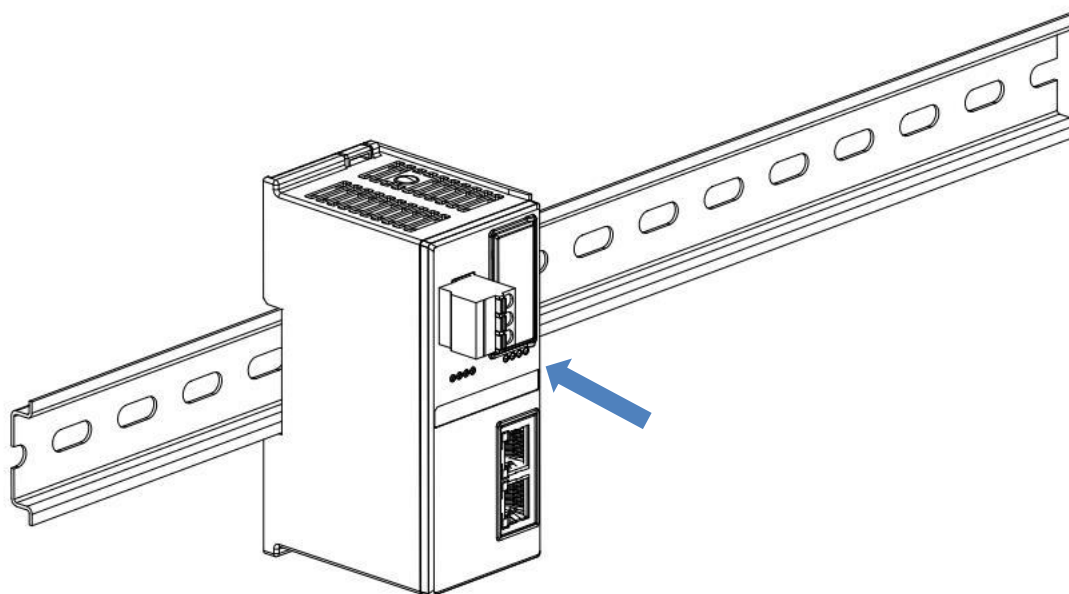
耦合器模块安装

- 将耦合器模块垂直对准导轨卡槽，如下图①所示。



①

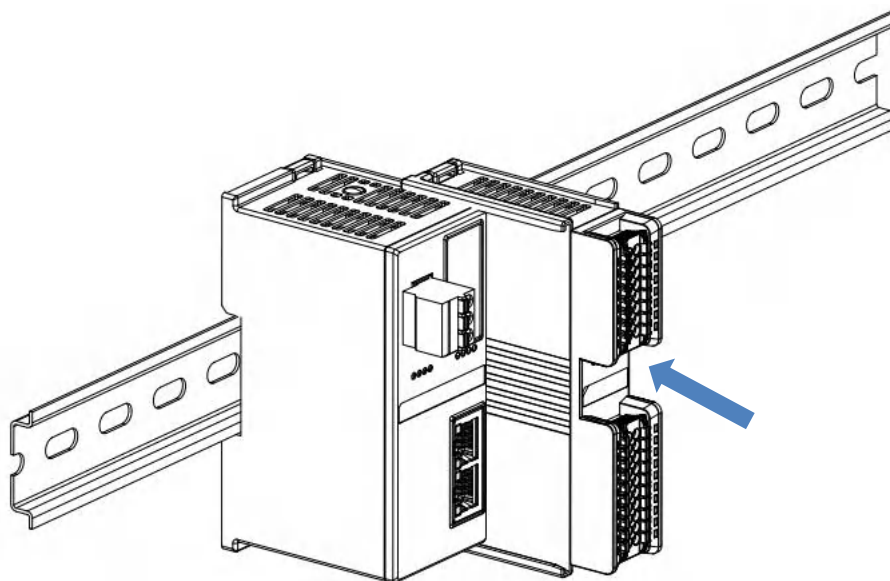
- 用力向导轨方向压耦合器模块，听到“咔哒”声，模块即安装到位，如下图②所示。



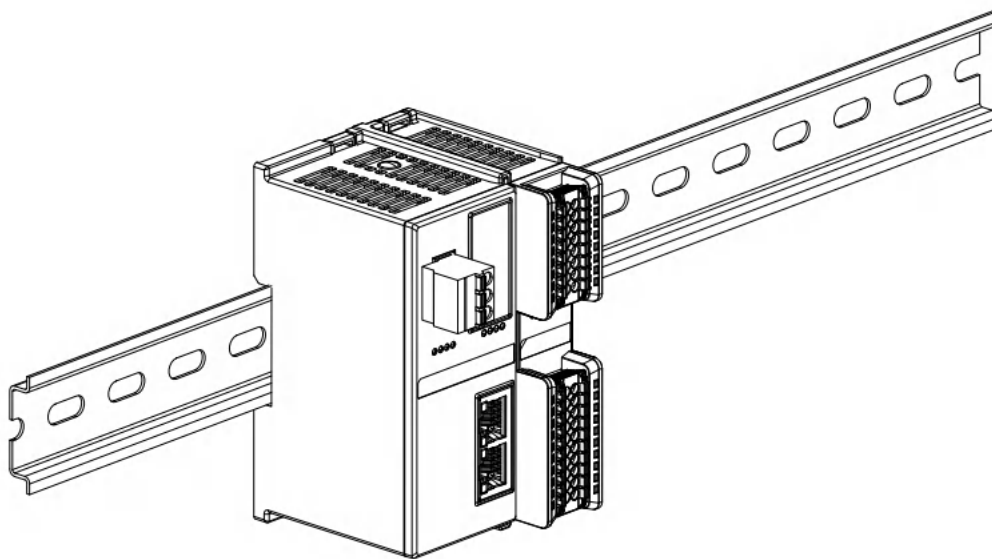
②

I/O 模块安装

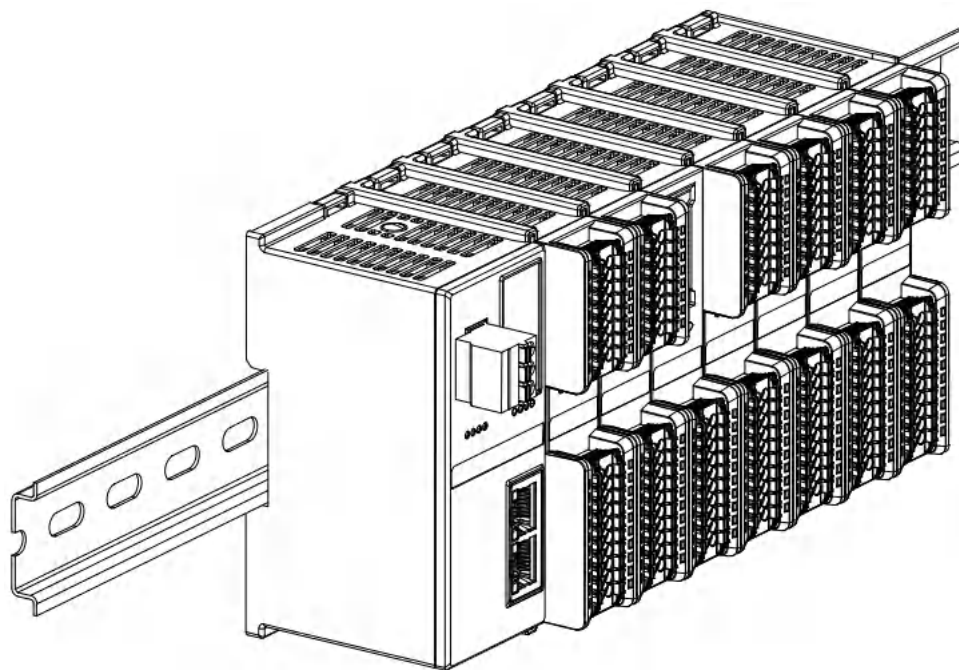
- 按照上述安装耦合器模块的步骤，逐个安装所需要的 I/O 模块或功能模块，如下图③、图④和图⑤所示推入，听到“咔哒”声，模块即安装到位。



③



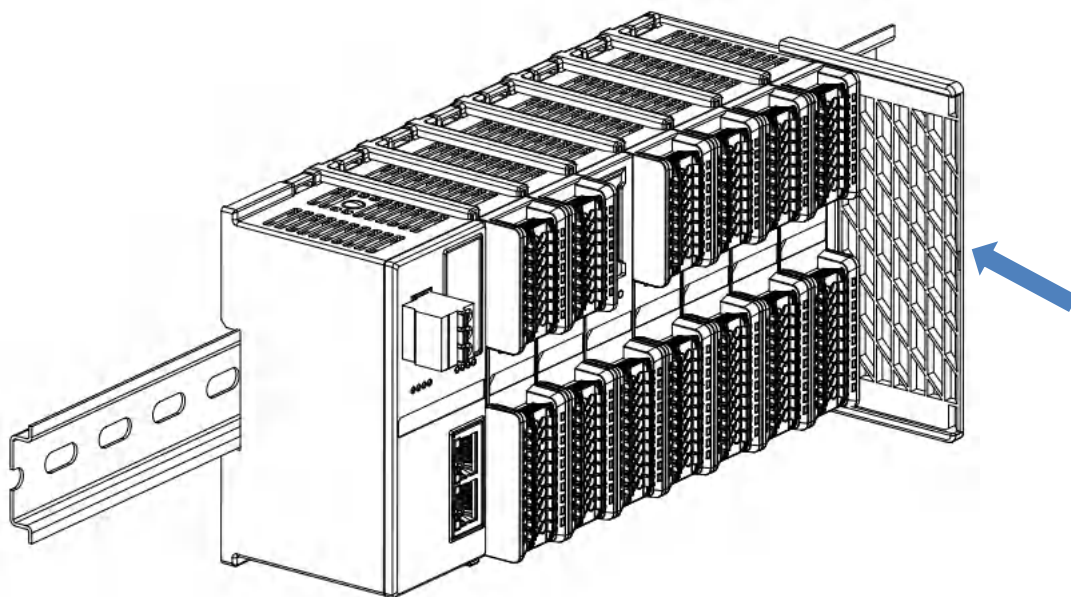
④



⑤

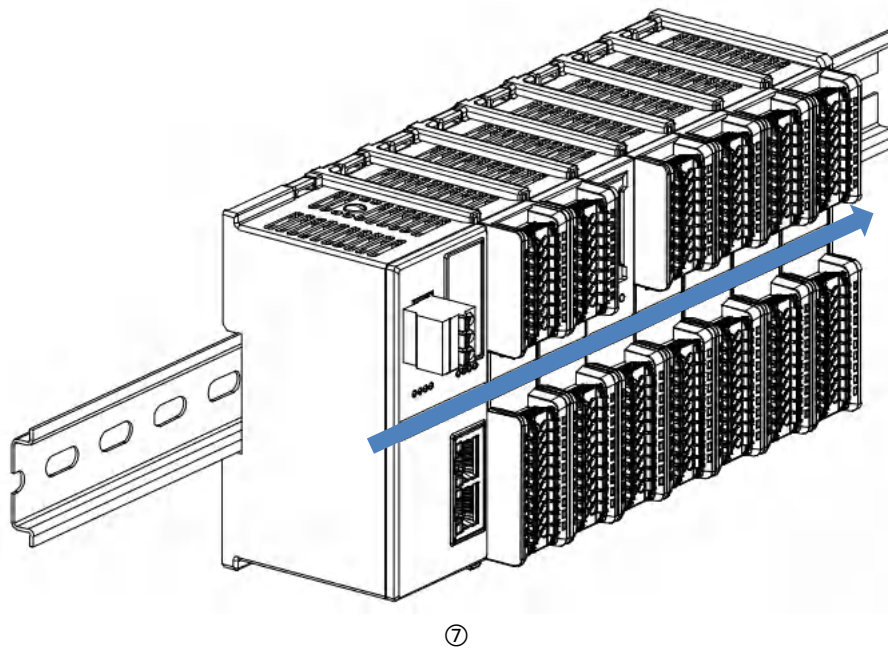
终端盖板安装

- 在最后一个模块的右侧安装终端盖板，终端盖板凹槽一侧对准导轨，安装方式请参照 I/O 模块的安装方法，将终端盖板内推到位，如下图⑥所示。



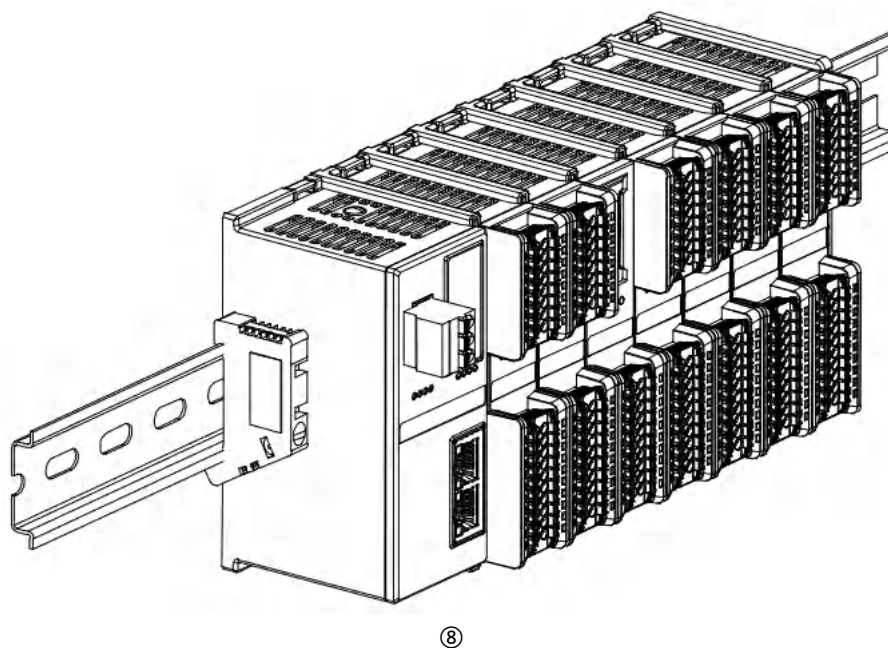
⑥

- 终端盖板安装完成后，检查整个模组正面是否平整，确保所有模块和端盖都安装到位，正面平齐，如下图⑦所示。

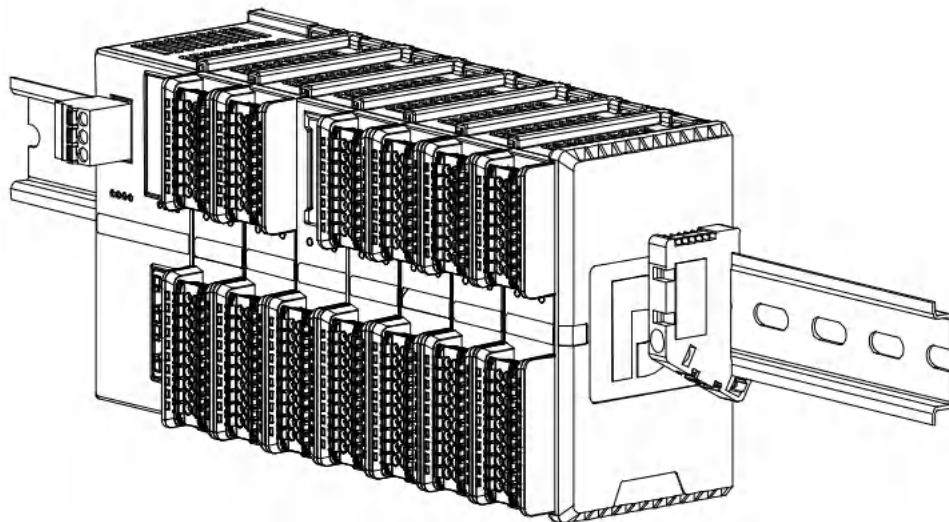


导轨固定件安装

- 紧贴耦合器左侧面安装并拧紧导轨固定件，如下图⑧所示。



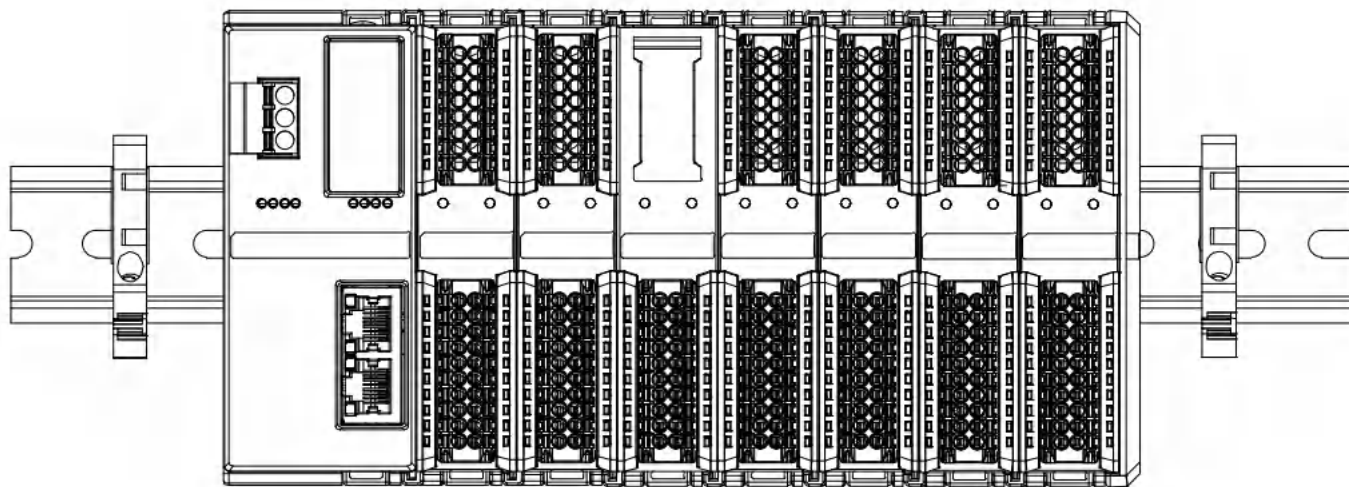
- 在终端盖板右侧安装导轨固定件，先将导轨固定件向耦合器的方向用力推，确保模块安装紧固，并用螺丝刀锁紧导轨固定件，如下图⑨所示。



⑨

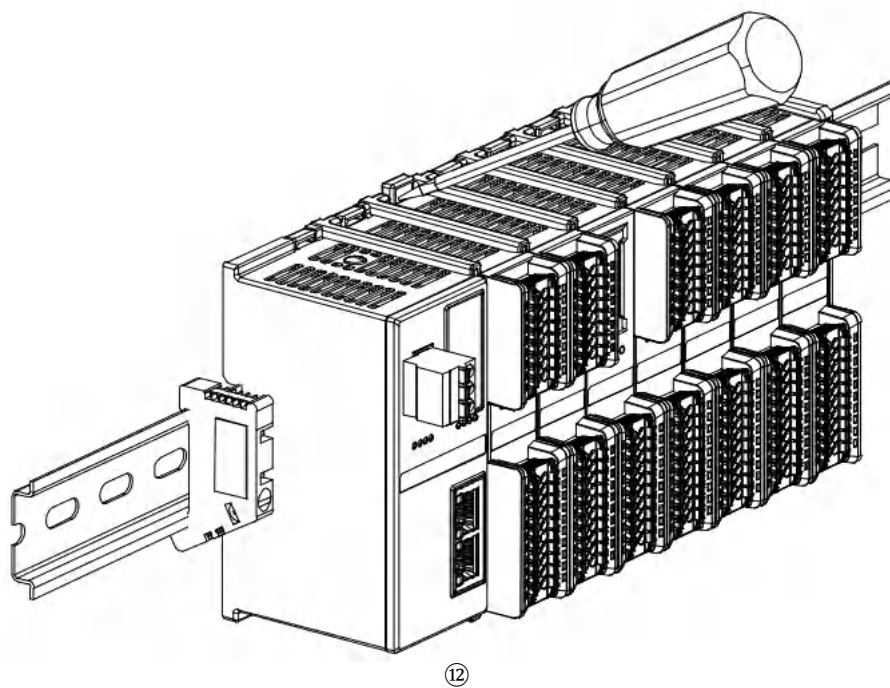
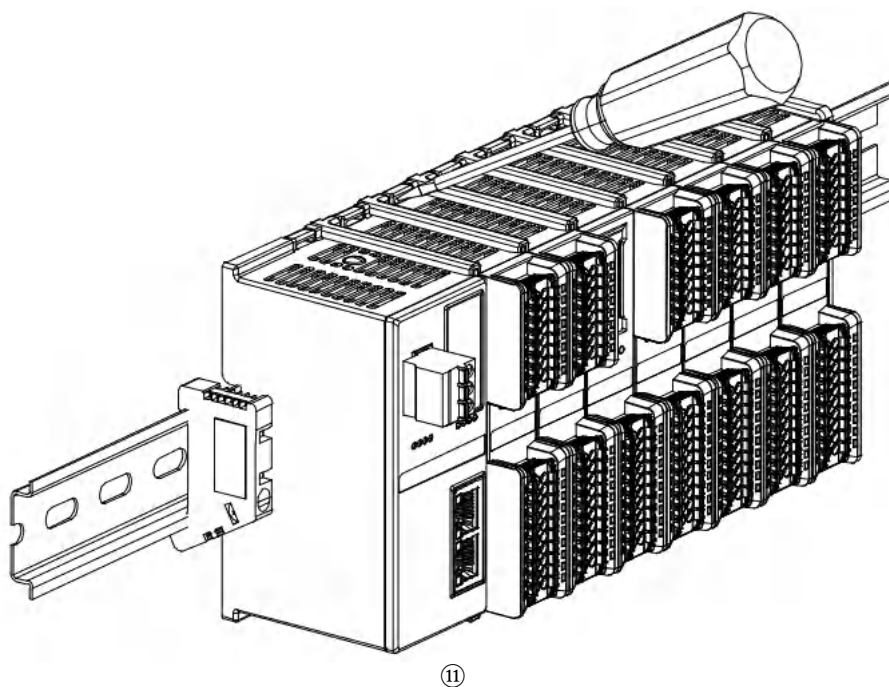
拆卸

- 用螺丝刀松开模块一端导轨固定件，并向一侧移开，确保模块和导轨固定件之间有间隙，如下图⑩所示。

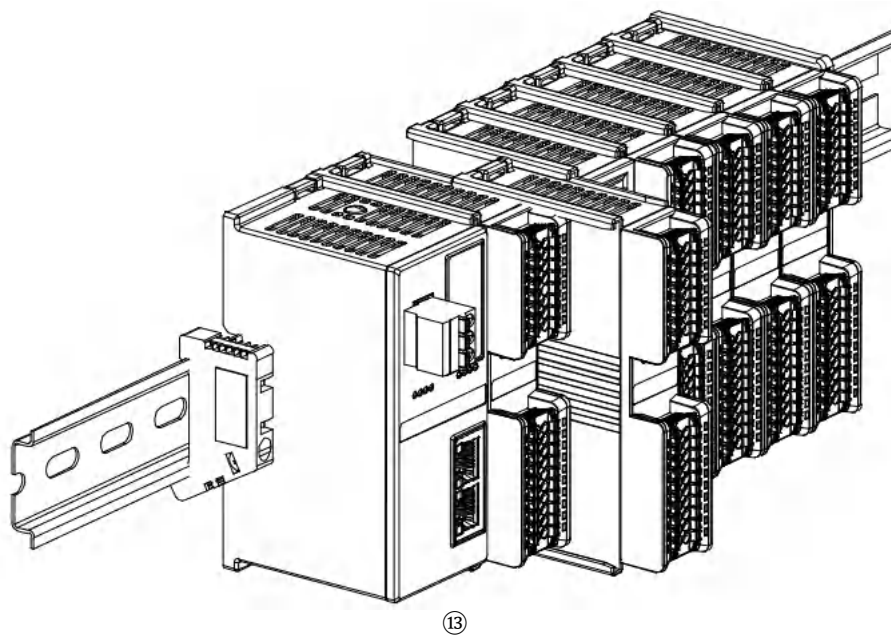


⑩

- 将一字平头起插入待拆卸模块的卡扣，侧向模块的方向用力（听到响声），如下图⑪和⑫所示。**注：每个模块上下各有一个卡扣，均按此方法操作。**



- 按安装模块相反的操作，拆卸模块，如下图⑬所示。



5 接线

5.1 接线端子



警告

接线端子		
电源端子	额定电压	320V
	额定电流	20A
	极数	3P
	线径	22~16 AWG 0.3~1.5 mm ²
信号线端子 (即输入输出端子)	额定电压	200V
	额定电流	9.5A
	极数	16P+20P
	线径	22~17 AWG 0.3~1.0 mm ²
总线接口	2×RJ45	5 类以上的 UTP 或 STP (推荐 STP)

5.2 接线说明和要求

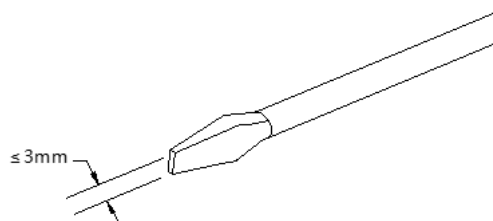
电源接线注意事项

- 模块系统侧电源及现场侧电源分开配置使用，请勿混合使用。
- PE 需可靠接地。

接线工具要求

电源端子和信号线端子采用免螺丝设计，线缆的安装及拆卸

均可使用一字型螺丝刀（规格：≤3mm）操作。



剥线长度要求

电源和信号线端子推荐电缆剥线长度 10 mm。



接线方法

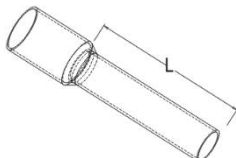
单股硬导线，剥好对应长度的导线后，下压按钮同时将单股导线直接插入对应端孔。



多股柔性导线，剥好对应长度的导线后，可以直接连接或者配套使用对应标准规格的冷压端头（管型绝缘端子，参考规格如下表所示），下压按钮同时将绝缘端子直接插入对应端孔。



电源端子和信号线端子规格如下表所示：

管型绝缘端头规格表		
规格要求	型号	导线截面积 mm ²
 <p>管型绝缘端子 L 的长度为 10 mm</p>	E0310	0.3
	E0510	0.5
	E7510	0.75
	E1010	1.0
	E1510	1.5

⚠ 警告

- 接线导线只能使用铜导线。

⚠ 警告

- 线缆温度：80°C

6 使用

6.1 IP设置及修改

6.1.1 通过旋转开关设置 IP 地址

旋转开关的描述及操作方法详见“[3.1.2 旋转开关](#)”。

- **从出厂时状态通过旋转开关设定 IP 地址时**

IP 地址为 192.168.0.XXX (XXX 为旋转开关的设定值, 范围 1~254)。

- **从已经通过上位机设定了 IP 地址的状态下, 通过旋转开关设定 IP 地址时**

IP 地址沿续通过上位机所设定的 IP 地址的高位 3byte, 低位 1byte 为旋转开关的设定值。

例如, 通过上位机设定为 172.10.0.12 之后变更旋转开关的设定时, IP 地址为 172.10.0.XXX (XXX) 为旋转开关的设定值 (1~254)。

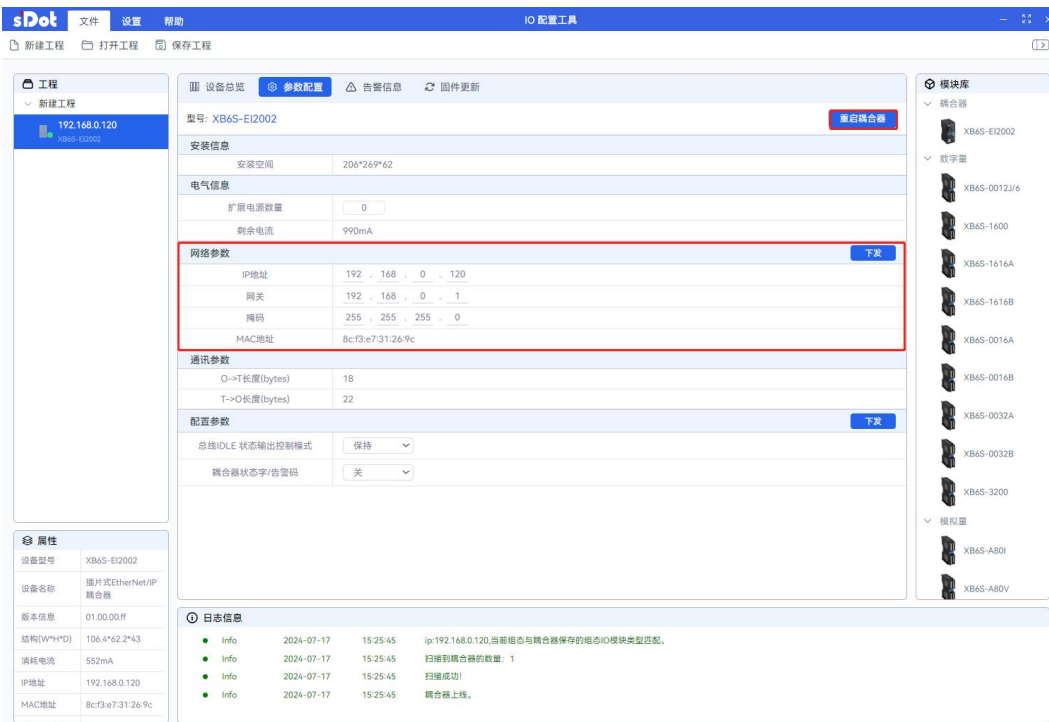
注意事项

- 模块出厂时, 旋转开关被设定为“000”, IP 地址未做分配, IP 地址默认为 192.168.0.120。
- 上位机修改完成后, 模块将启动方式修改为固定 IP 启动并自动重启。模块以旋转开关设置值与已分配网段组成 IP 地址启动。
- 异常旋转开关设定: 当旋转开关设置为 255 或 255 以上时, 模块上电后, 以上一次启动方式与参数启动。

6.1.2 通过上位机软件设置 IP 地址

➤ 以上位机 IO Config Tool 为例，介绍 IP 地址的修改方法。

- 扫描设备后，进入 XB6S-EI2002 的参数配置页面，在网络参数下进行 IP 地址的修改，修改完成后单击“下发”，单击“重启耦合器”后重新扫描设备或将设备重新上电扫描，如下图所示。



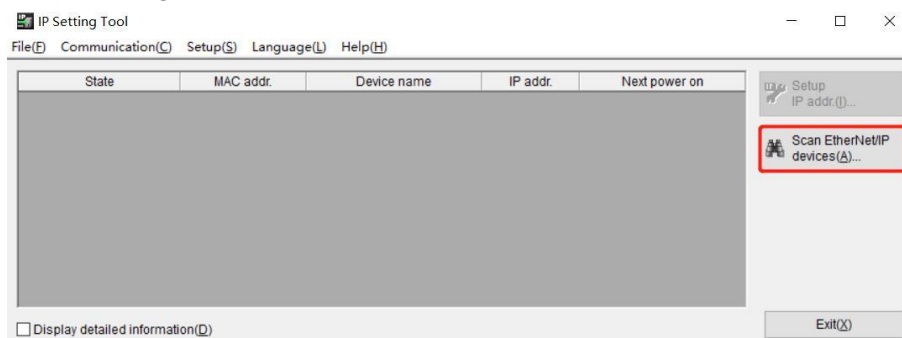
注意事项

- 如跨网段修改 IP，修改完成后可能由于上位机与模块不在同一网段导致上位机提示超时或者分配后无法扫描到模块的现象，可通过修改上位机 IP 地址使其与模块在同一网段解决。

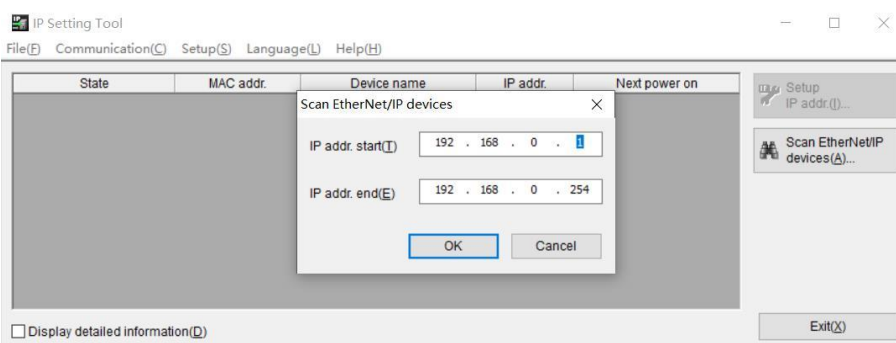
6.1.3 通过 IP Setting Tool 设置 IP 地址

设备上电后，可以通过 IP Setting Tool 工具设置耦合器 IP 地址。

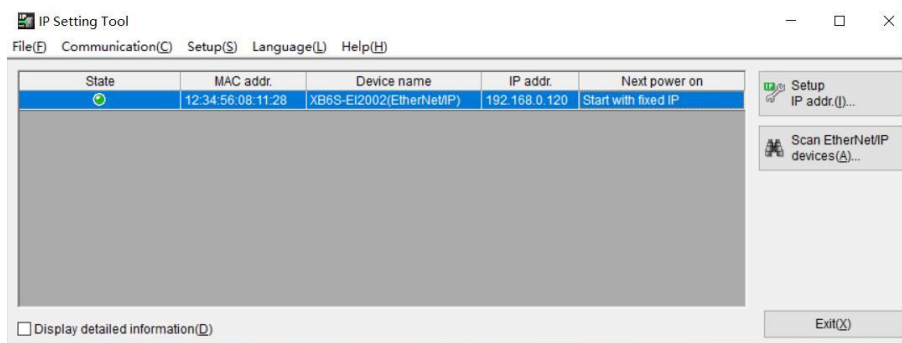
- a. 打开 IP Setting Tool 工具，单击“扫描 EtherNet/IP 设备”按钮。



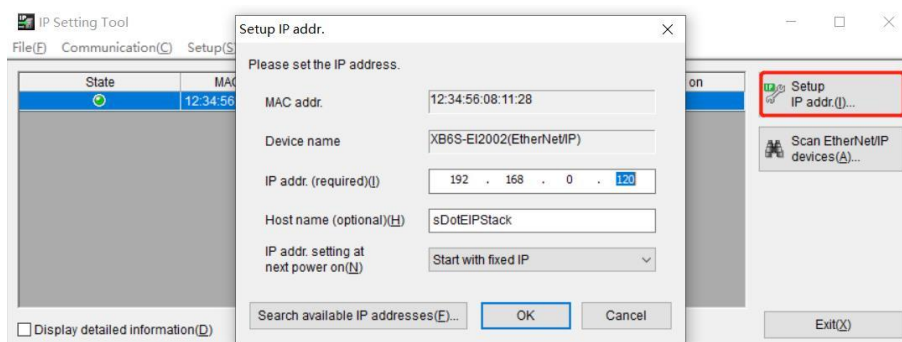
- b. 设置 IP 网段，单击“OK”。



- c. 扫描到的设备，如下图所示。



- d. 双击设备，在弹出的“IP 设定”窗口中设置 IP 地址，如下图所示。



6.2 恢复出厂设置

使用中如出现 IP 地址遗忘、丢失或其他异常情况，可以通过复位功能对模块进行复位。

模块上电后，长按复位按键 3s，直到耦合器 IOR 和 IOE 同时亮起后熄灭，看到 IOR 灯闪烁，则复位成功，复位按键位置参见“3.1.1 面板结构”。

按键复位的参数如下表所示：

按键复位参数	
IP	192.168.0.120
默认网关	192.168.0.1
子网掩码	255.255.255.0
Idle	1 (0: 清空; 1: 保持)
HostName	sDotEIPStack
拓扑中 IO 模块数	清零

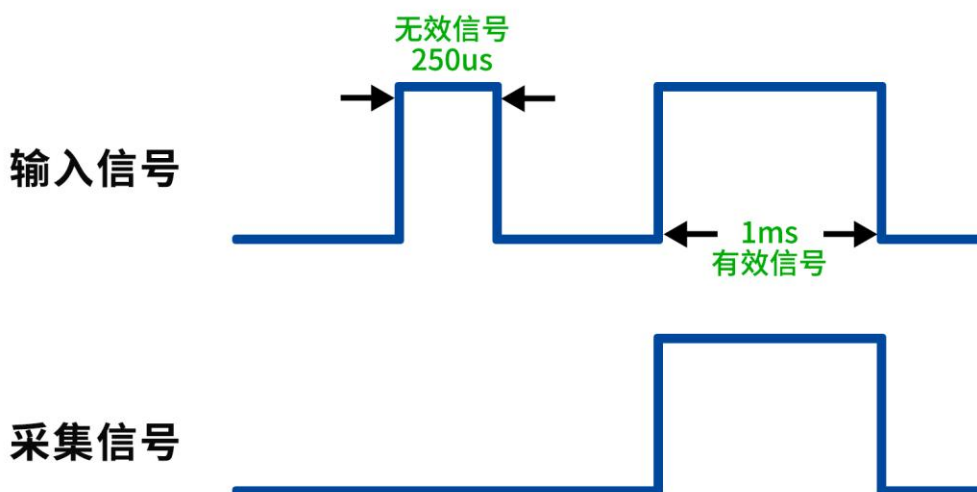
6.3 参数说明

6.3.1 数字量输入滤波

数字量输入滤波可防止程序响应输入信号中的意外快速变化，这些变化可能因开关触点跳跃或电气噪声产生。数字量输入滤波支持单模块设置，每个模块均可单独配置，通道不可单独配置。

数字量输入滤波 FilterTime 目前默认配置为 3ms，支持设定范围为无滤波、0.1ms、0.2ms、0.5ms、1ms、2ms、3ms (出厂设置)、4ms...18ms、19ms、20ms。配置为 3ms 时，可以滤除 3ms 之内的杂波。3ms 的输入滤波时间表示单个信号从“0”变为“1”，或从“1”变为“0”持续 3ms 才能够被检测到，而短于 3ms 的单个高脉冲或低脉冲不会被检测到。

功能说明：当输入滤波配置为 1ms 时，可以滤除 1ms 之内的杂波。如下图所示，有 250us 的信号输入时，将会被视为无效信号，短于 1ms 的单个高脉冲或低脉冲不会被检测到；1ms 及以下的信号可以采集到。



6.3.2 数字量输出信号清空/保持

清空/保持功能针对带有输出通道的模块，此功能可以配置模块在非 OP 状态（停止运行或耦合器网线断开情况）下输出通道的输出模式。该参数支持以下几种输出状态：

清空输出：通讯断开时，模块输出通道自动清空输出，即输出 0。

输出有效值：通讯断开时，模块输出通道一直输出有效值，即输出 1。

保持上一一次的输出值：通讯断开时，模块输出通道保持上一一次的输出值。

数字量清空保持功能支持模块整体设置（模版模式）和单通道设置（单通道模式）。任意通道可以使用单通道模式进行设置，也可以设置为模版模式，单通道模式优先级高于模版模式。具体配置方法如下表所示，默认为模块整体清空输出。

数字量输出模块清空保持参数			
参数名称	参数含义	参数值含义	默认值
设置模版	全通道模式设置	清空输出，即输出 0	清空输出
		输出有效值，即输出 1	
		保持上一次输出值	
异常设置	单通道模式设置	跟随模板值，即不启用单通道模式	跟随模板值
		清空输出，即输出 0	
		输出有效值，即输出 1	
		保持上一次输出值	

6.3.3 模拟量量程设置

模拟量量程设置 Range Select 用来设置模拟量的量程范围，每个通道可单独配置（范围详见 [3.3.4](#) 和 [3.3.5](#) [模拟量参数](#)）。

6.3.4 模拟量输入滤波

● 模拟量输入滤波功能

模拟量输入滤波功能 Filter，可以将 A/D 转换后的数据，在内部进行平均，用于降低由于输入信号因噪声等受到的波动影响。

模拟量输入以指定的 A/D 转换次数进行移动平均处理。

● 滤波功能配置

每个通道可单独配置，配置范围：1~200，默认 10 次。

6.3.5 模拟量输出信号清空/保持

清空/保持功能针对带有输出通道的模块，此功能可以配置模块在非 OP 状态（停止运行或耦合器网线断开情况）下输出通道的输出模式。该参数支持以下几种输出状态：

清空输出：通讯断开时，模块输出通道自动清空输出。

保持输出：通讯断开时，模块输出通道一直保持输出。

输出预设值：通讯断开时，模块输出通道输出预设值。

模拟量清空保持功能支持模块整体设置（模版模式）和单通道设置（单通道模式）。任意通道可以使用单通道模式进行设置，也可以设置为模版模式，单通道模式优先级高于模版模式。具体配置方法如下表所示，默认为模块整体清空输出。

模拟量输出模块清空保持参数			
参数名称	参数含义	参数值含义	默认值
设置模版	全通道模式设置	清空，即全通道清空输出	保持
		保持，即全通道保持输出	
		预设，即全通道输出预设值	
异常设置	单通道模式设置	跟随模版值，即不启用单通道模式	单通道预设值
		通道清空，即单通道清空输出	
		通道保持，即单通道保持输出	
		单通道预设值，输出码值对应的电流/电压值 (对应量程码值表)	

注：当模块整体设置（模版模式）配置为预设，即全通道输出预设值生效时，预设值以单通道预设值中通道 0 的预设码值为准，进行全通道输出。

6.3.6 模拟量掉电保存

模拟量参数支持异常掉电通讯断开时，模块所有配置参数保存功能，模拟量模块均默认支持掉电保存。

本手册以 IO Config Tool 为例介绍 XB6S-EI2002 耦合器+I/O 模块组合的参数配置方法，具体步骤详见 [6.6.1 章节中的参数设置](#)，修改完成后，建议重新上电。

6.4 故障码信息

6.4.1 耦合器通用故障码

类别	编号	错误类型	错误代码	事件名称	事件代码(2#)	事件代码(10#)	事件代码(16#)	处理方法
通用错误	2	在线升级错误	1	固件升级异常	0000000010000001	129	0x0081	尝试重新升级, 检查环境是否存在干扰, 固件是否过大等
			2	固件与当前模块型号不符	0000000010000010	130	0x0082	检查文件是否正确, 模块是否存在异常或干扰等
	3	电压错误	5	负载侧电压未接	0000000011000101	197	0x00C5	检测现场侧电源是否接线
	6	通道错误	4	通道上下溢	0000000110000100	388	0x0184	检查对应通道输入信号是否超出测量范围, 输出信号是否超出可配置范围
	7	参数错误	0	参数设置异常	0000000111000000	448	0x01C0	检查模块参数设置
	63	X-bus 通讯错误	1	X-bus 初始化失败	0000111111000001	4033	0x0FC1	检查模块连接是否正常
			2	X-bus 令牌超时	0000111111000010	4034	0x0FC2	检查模块是否存在异常或干扰等
3			X-bus 模块运行掉线	0000111111000011	4035	0x0FC3	检查模块是否在线或存在干扰等	
4			解析数据 CRC 错误	0000111111000100	4036	0x0FC4	检查模块是否存在异常或干扰等	
模拟量	1	XB6S-A 80TM	0	断连	0010000001000000	8256	0x2040	检查对应通道接线是否正常

6.4.2 故障码查看

以 IO Config Tool 和 KV STUDIO Ver.10G 软件为例, 具体查看方法见 [6.6.1 故障码查看](#)和 [6.6.2 故障码查看](#)。

6.5 过程数据

6.5.1 I/O 模块过程数据

数字量 I/O 模块:

模块的每个通道占用 1Bit，实际使用数据长度因模块通道数量不同有差异。

模拟量 I/O 模块:

模块的每个通道占用 2Bytes，实际使用数据长度因模块通道数量不同有差异。

数据长度分配如下表:

模块型号	上行过程数据长度 (Byte)		下行过程数据长度 (Byte)	
	分配值	实际使用值	分配值	实际使用值
XB6S-3200	4	4	-	-
XB6S-1600	2	2	-	-
XB6S-0032A	-	-	4	4
XB6S-0032B	-	-	4	4
XB6S-1616A	2	2	2	2
XB6S-1616B	2	2	2	2
XB6S-0016A	-	-	2	2
XB6S-0016B	-	-	2	2
XB6S-0012J/6	-	-	2	2
XB6S-A80VD	16	16	-	-
XB6S-A80V	16	16	-	-
XB6S-A40VD	8	8	-	-
XB6S-A40V	8	8	-	-
XB6S-A80ID	16	16	-	-
XB6S-A80I	16	16	-	-
XB6S-A40ID	8	8	-	-
XB6S-A40I	8	8	-	-
XB6S-A08V	-	-	16	16
XB6S-A04V	-	-	8	8
XB6S-A08I	-	-	16	16
XB6S-A04I	-	-	8	8
XB6S-A80TM	16	16	-	-
XB6S-A40TM	8	8	-	-
XB6S-PL20	34	34	20	20
XB6S-PS20D	26	26	2	2
XB6S-PC80	64	64	2	2
XB6S-PT04A	48	48	56	56

6.5.2 耦合器过程数据

如果没有告警状态字的情况下，XB6S-EI2002 不会占用上行数据长度；

如果有告警状态字的情况下，XB6S-EI2002 则会占用 4 Bytes，前两个字节表示当前模块的告警码，后两个字节表示模块的站号，具体查看方式见 [6.2.2 故障码查看](#)。

注：站号越小，告警越优先。比如站号 0 和 1 同时告警，会显示站号 0 的告警，直到站号 0 的告警消除，才会更新显示站号 1 的告警。

6.6 EtherNet/IP耦合器组态应用

6.6.1 在 IO Config Tool 软件环境下的应用

1、准备工作

● 硬件环境

- 模块准备，本说明以 XB6S-EI2002+XB6S-1616B+XB6S-A80VD+XB6S-A08I 拓扑为例
- 计算机一台，预装 IO Config Tool 软件，将计算机的 IP 地址和模块设置在同一网段

每个耦合器模块出厂时均设置一个默认 IP 地址，通常默认的 IP 地址如下：

IP 地址：192.168.0.120

网关：192.168.0.1

掩码：255.255.255.0

- EtherNet/IP 专用屏蔽电缆
- 开关电源一台

● 硬件组态及接线

请按照“4 安装和拆卸”和“5 接线”要求操作

● 模块上电

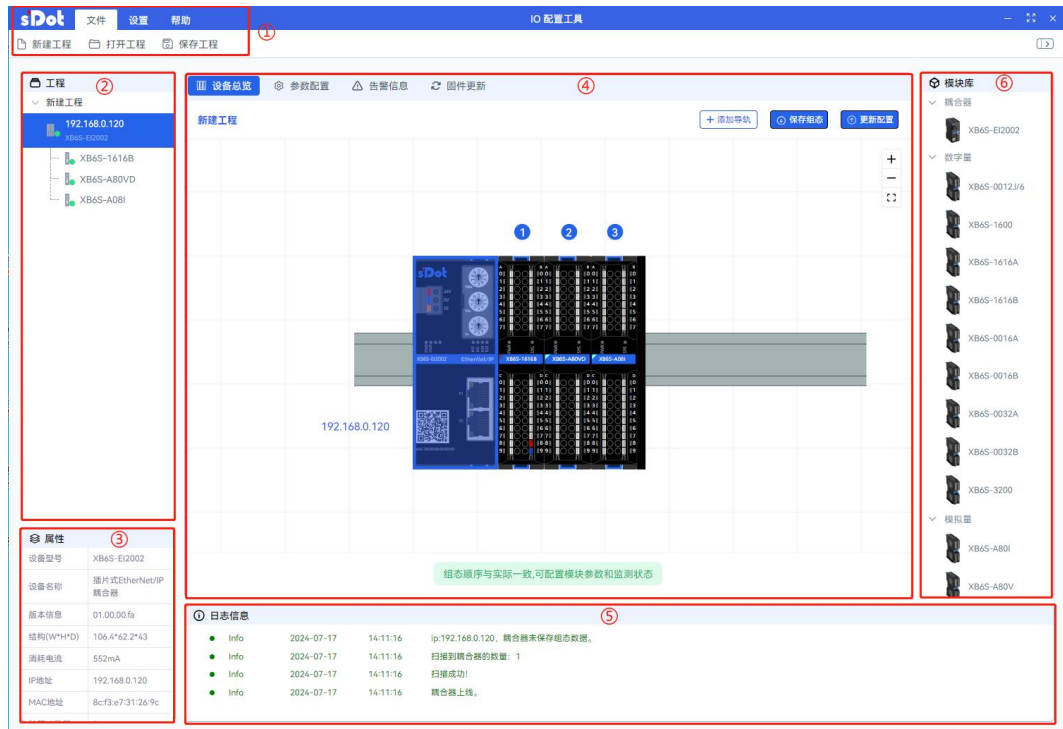
检查接线无误后，将耦合器模块+I/O 模块设备组合上电。

2、扫描设备

- 打开 IO Config Tool 软件，在“请选择网卡”下拉框选择地址和模块 IP 地址同一网段，单击“扫描设备”，如下图所示。



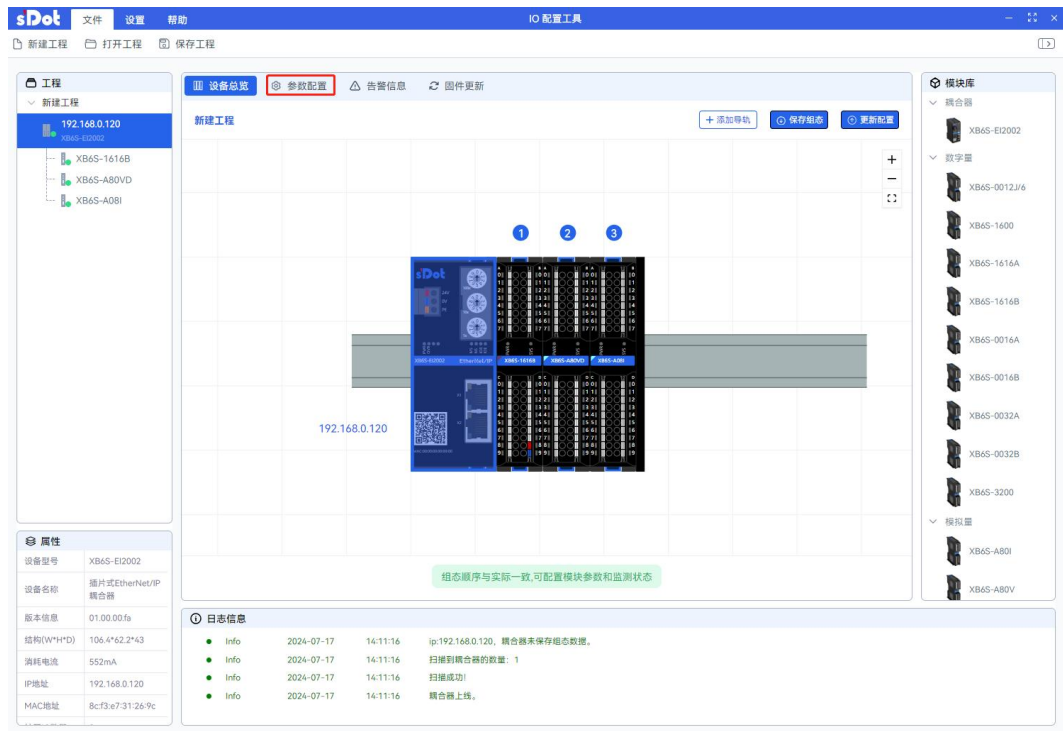
- b. 扫描设备成功后，进入设备总览页面，页面主要有①菜单栏、②工程栏、③模块属性、④模块组态总览、⑤日志信息、⑥模块库六块功能，如下图所示。



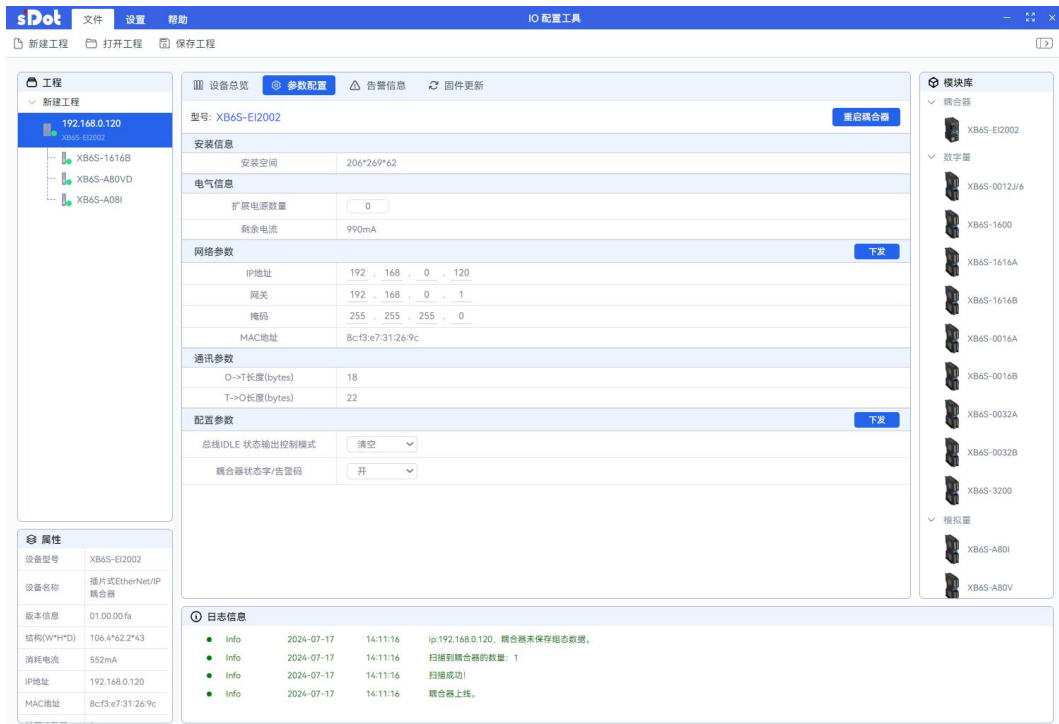
注：在工程栏中可以查看耦合器的 IP 地址；日志信息可以查看扫描到耦合器的数量。

3. 参数设置

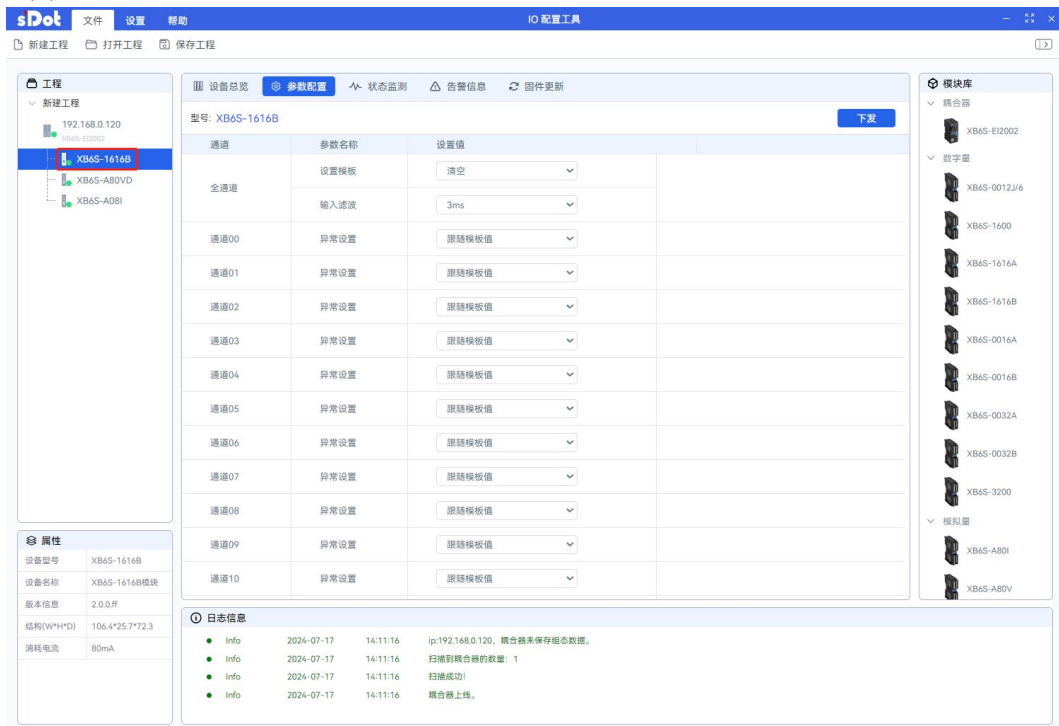
- a. 在设备总览页面，单击 XB6S-EI2002 模块，单击“参数设置”，如下图所示。



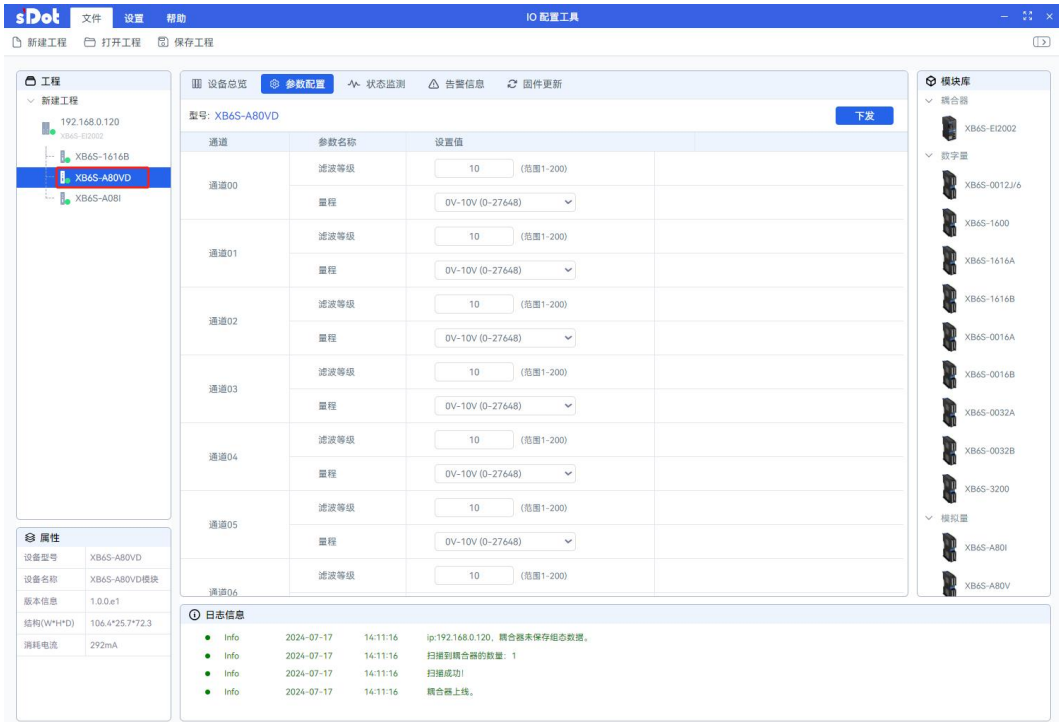
- b. 在 XB6S-EI2002 参数设置页面，可以查看模块的安装信息、电气信息和通讯参数；对模块的网络参数和配置参数进行配置，参数配置完成后，依次单击“下发”和“重启耦合器”，重启后配置的参数生效，如下图所示。



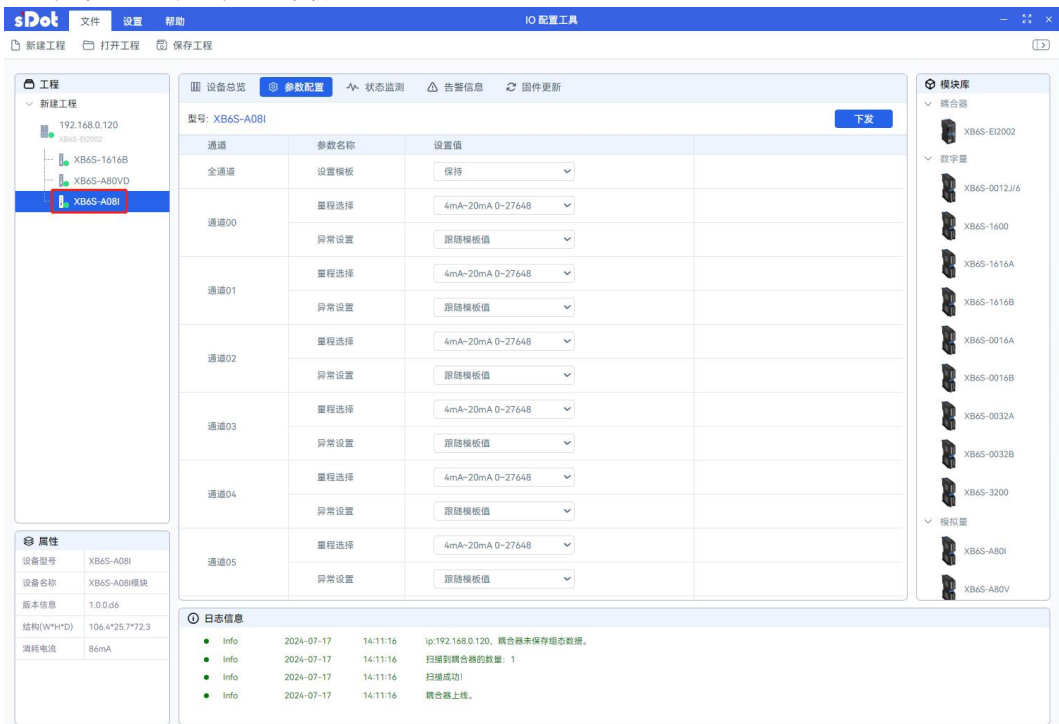
- c. 在左侧工程栏中选择 XB6S-1616B 模块，进入 XB6S-1616B 参数设置页面，可以对数字量输入滤波和输出信号清空/保持功能进行配置，参数可以根据实际使用需要进行配置，配置完成后，单击“下发”，如下图所示。



- d. 在左侧工程栏中选择 XB6S-A80VD 模块，进入 XB6S-A80VD 模拟量电压输入模块参数设置页面，可以对模拟量电压量程和模拟量输入滤波参数进行配置，参数可以根据实际使用需要进行配置，配置完成后，单击“下发”，如下图所示。



- e. 在左侧工程栏中选择 XB6S-A08I 模块，进入 XB6S-A08I 模拟量电流输出模块参数设置页面，可以对模拟量电流量程和模拟量输出信号清空/保持参数进行配置，参数可以根据实际使用需要进行配置，配置完成后，单击“下发”，如下图所示。

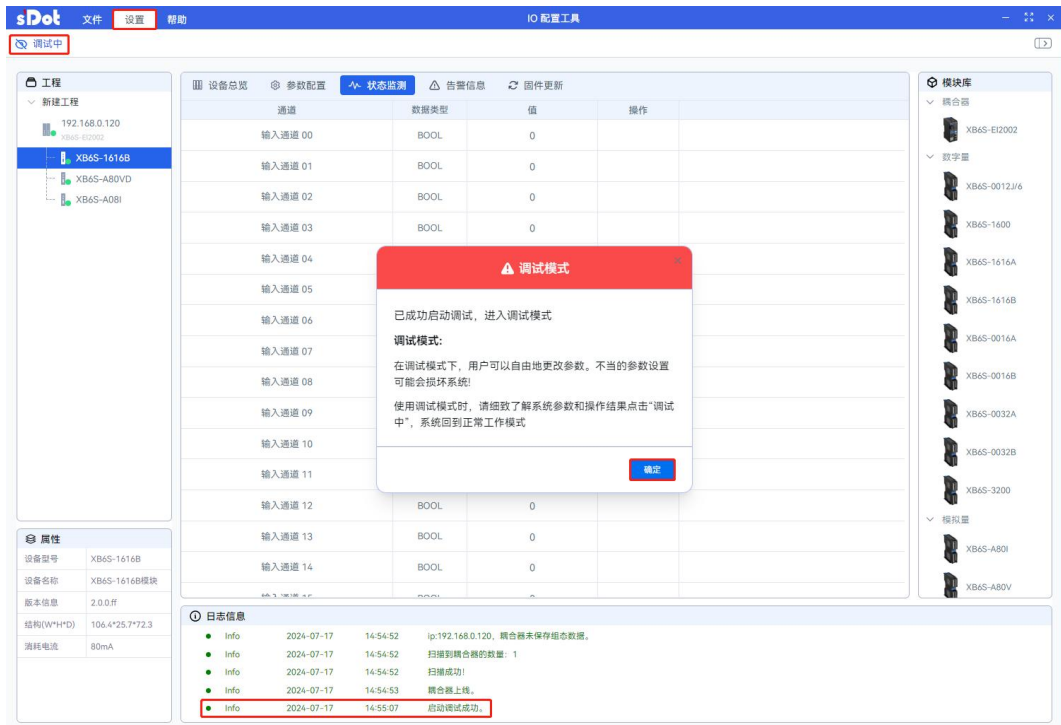


4、I/O 功能

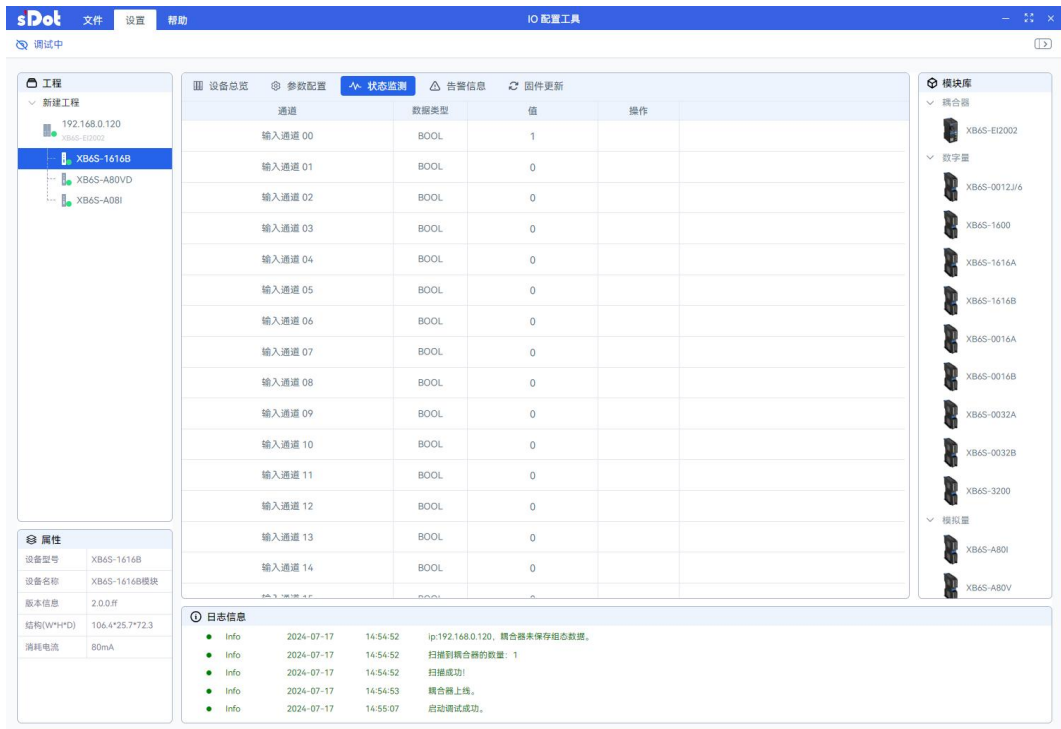
- a. 在设备总览页面，单击 XB6S-1616B 模块，单击“状态监测”，如下图所示。



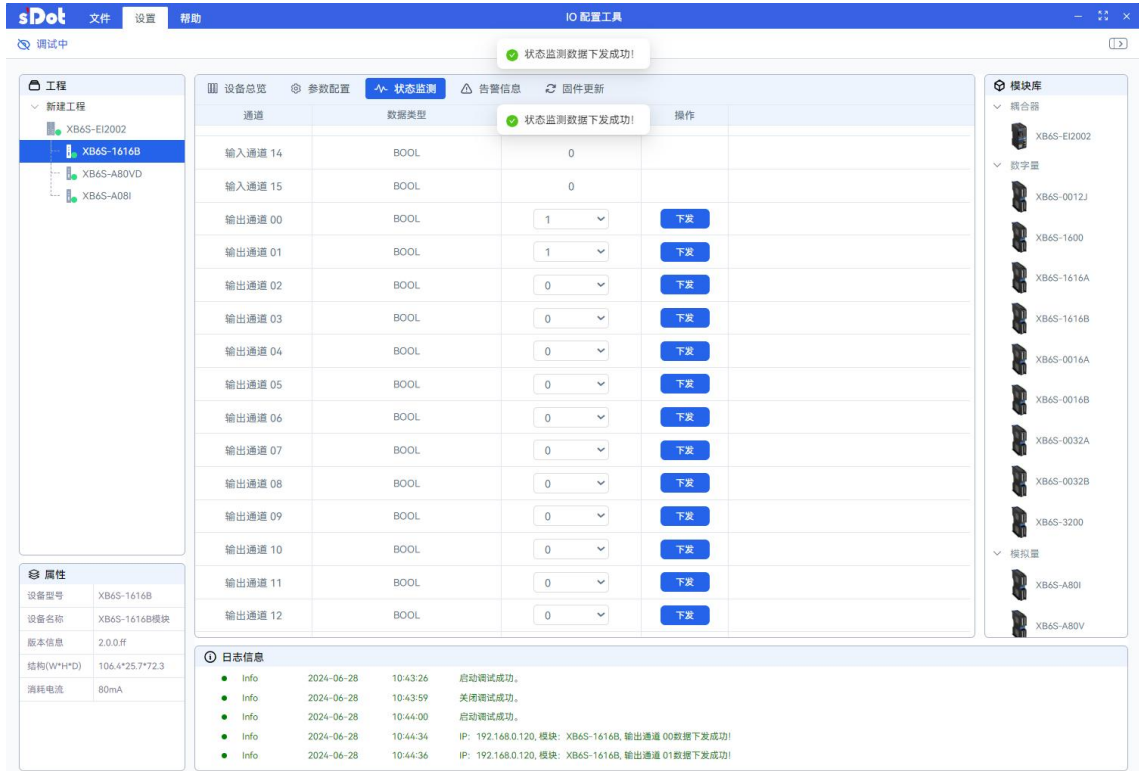
- b. 单击菜单栏“设置 -> 调试”，弹出调试模式确定窗口，单击“确定”，进入调试模式，如下图所示。



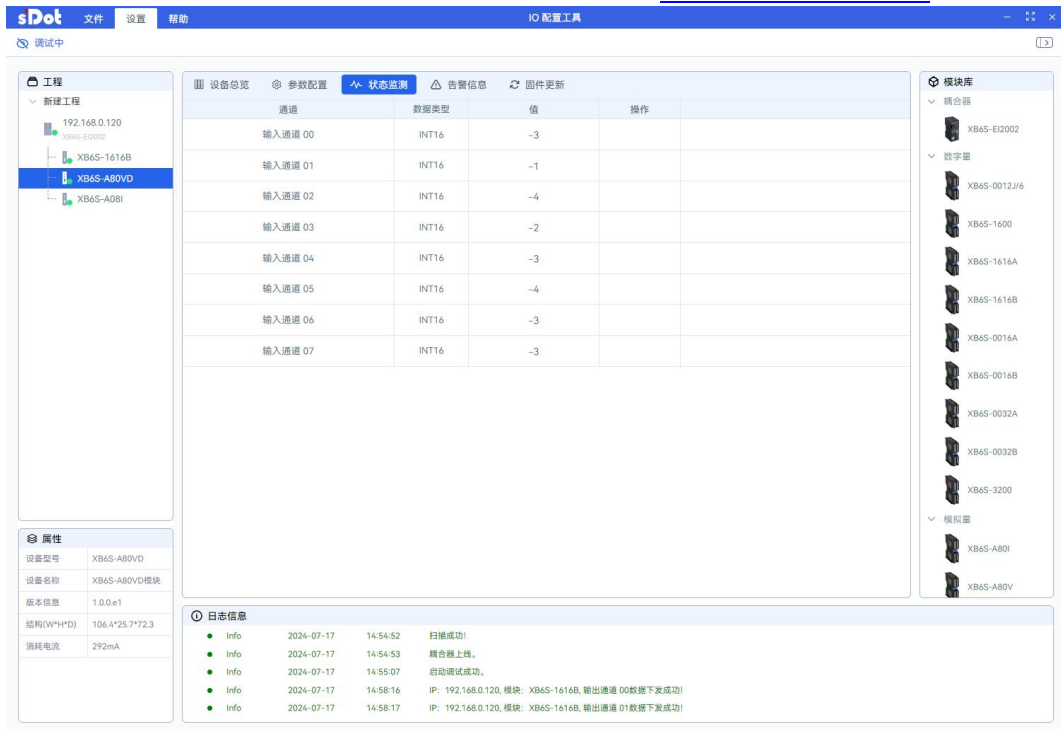
- c. XB6S-1616B 模块以输入通道 0 为例，当模块输入通道 0 有有效电压输入，可以在状态监测页面中监视输入值，如下图所示。



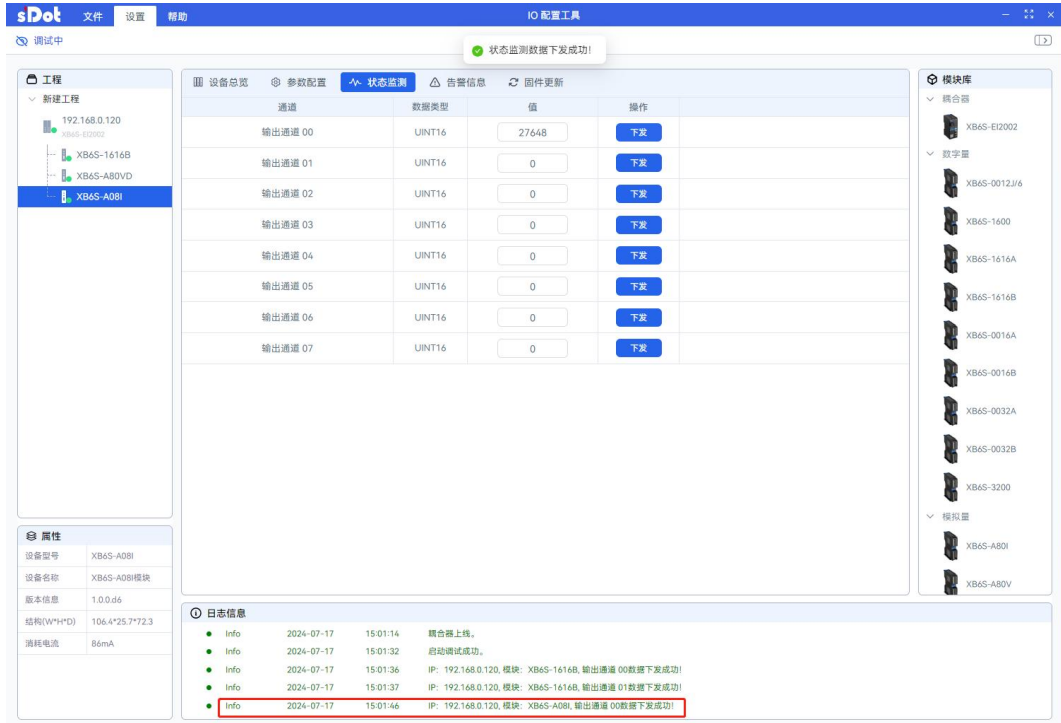
- d. XB6S-1616B 模块的输出通道可通过修改通道值后，单击“下发”按钮进行强制输出控制，如下图所示。



- e. 在左侧工程栏中选择 XB6S-A80VD 模块，切换到 XB6S-A80VD 模块的状态监测页面，可以监视每个通道的输入电压码值，如下图所示，码值和电压的对应关系详见 [3.3.4](#) 和 [3.3.5 模拟量参数](#)。

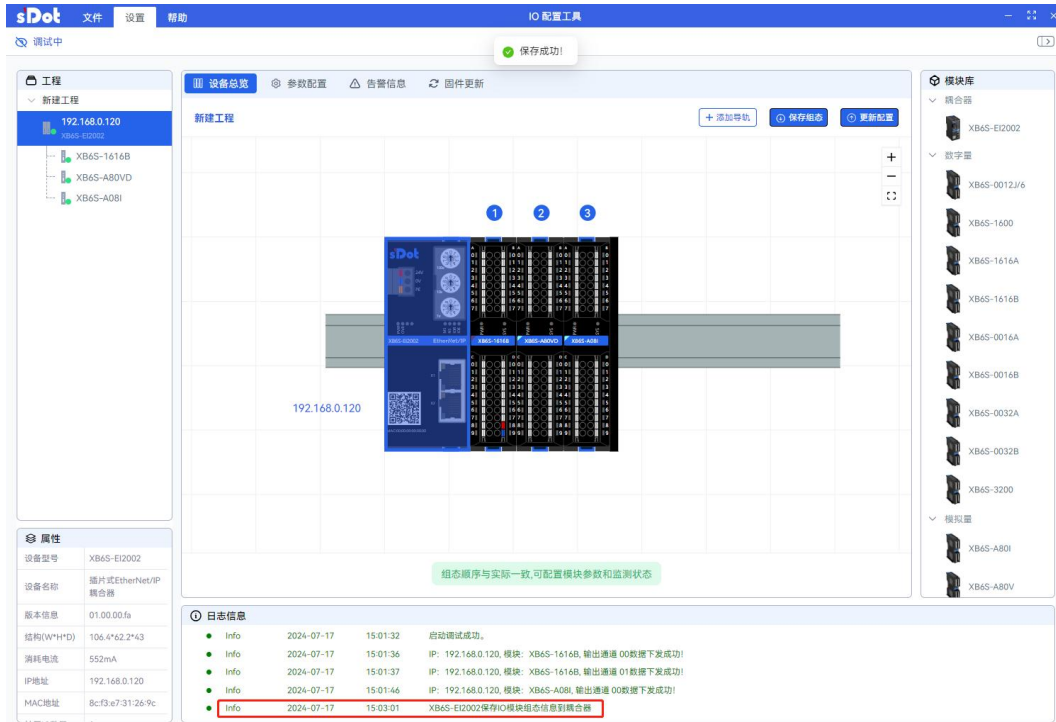


- f. 在左侧工程栏中选择 XB6S-A08I 模块，切换到 XB6S-A08I 模块的状态监测页面，写入电流码值可以对每个通道进行强制输出，如下图所示，码值和电流的对应关系详见 [3.3.4](#) 和 [3.3.5 模拟量参数](#)。

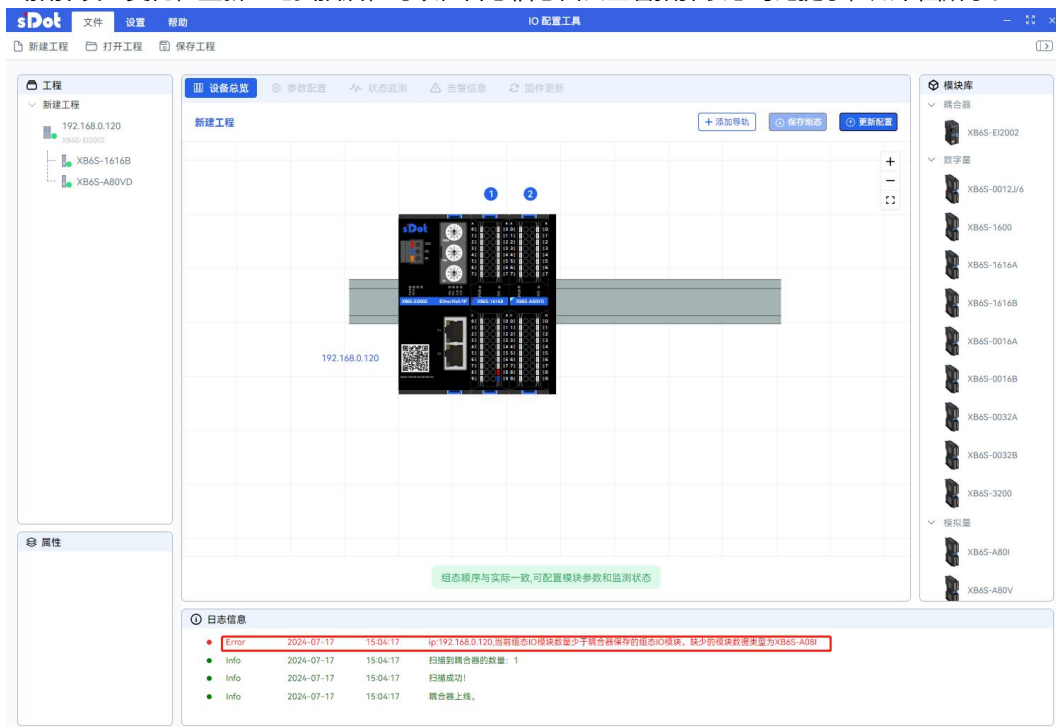


5. 拓扑状态对比功能

- a. 单击“保存组态”，保存当前的拓扑状态，如下图所示。

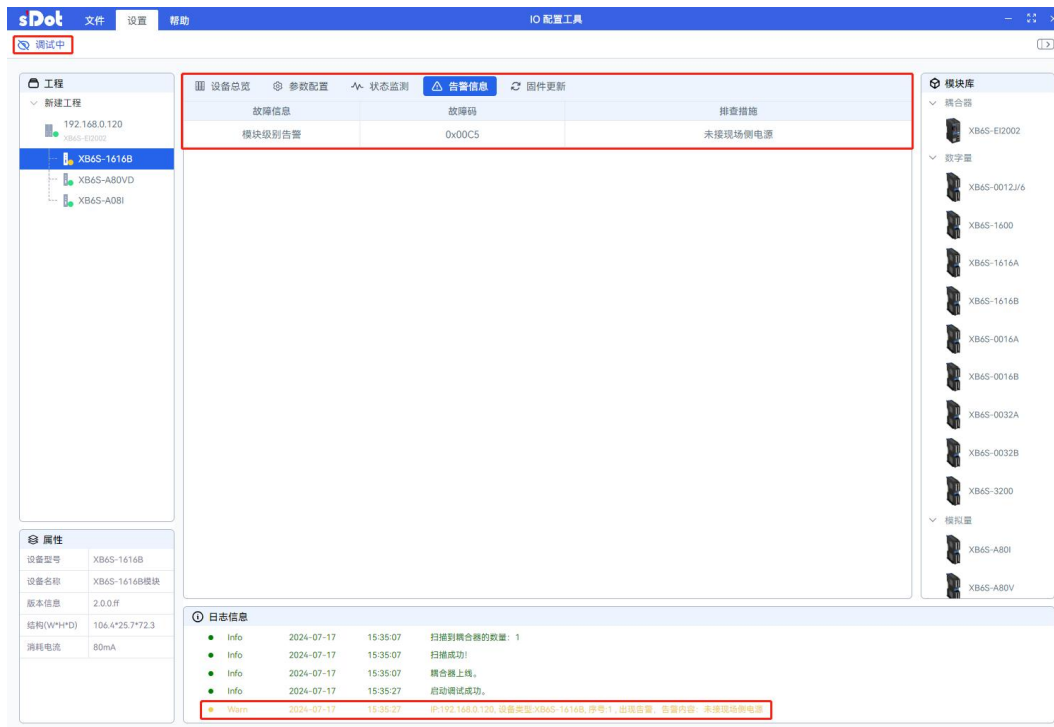


- b. 当拓扑发生变化，重新上电扫描后，可以在日志信息窗口查看拓扑状态对比提示，如下图所示。



6、故障码查看

- a. 进入调试模式下，单击“告警信息”，可以在告警信息窗口查看告警信息，如下图所示，告警码代码为 Hex: 00c5，即为电压错误，负载侧电压未接，可检查现场侧电源是否接线。



6.6.2 在 KV STUDIO Ver.10G 软件环境下的应用

1、准备工作

- 硬件环境

- 模块准备, 本说明以 XB6S-EI2002+XB6S-1616B+XB6S-A80VD+XB6S-A08I 拓扑为例
- 计算机一台, 预装 KV STUDIO Ver.10G 软件
- EtherNet/IP 专用屏蔽电缆
- 基恩士 PLC 一台, 本说明以 KV-8000 为例
- 开关电源一台
- 模块安装导轨及导轨固定件
- 设备配置文件

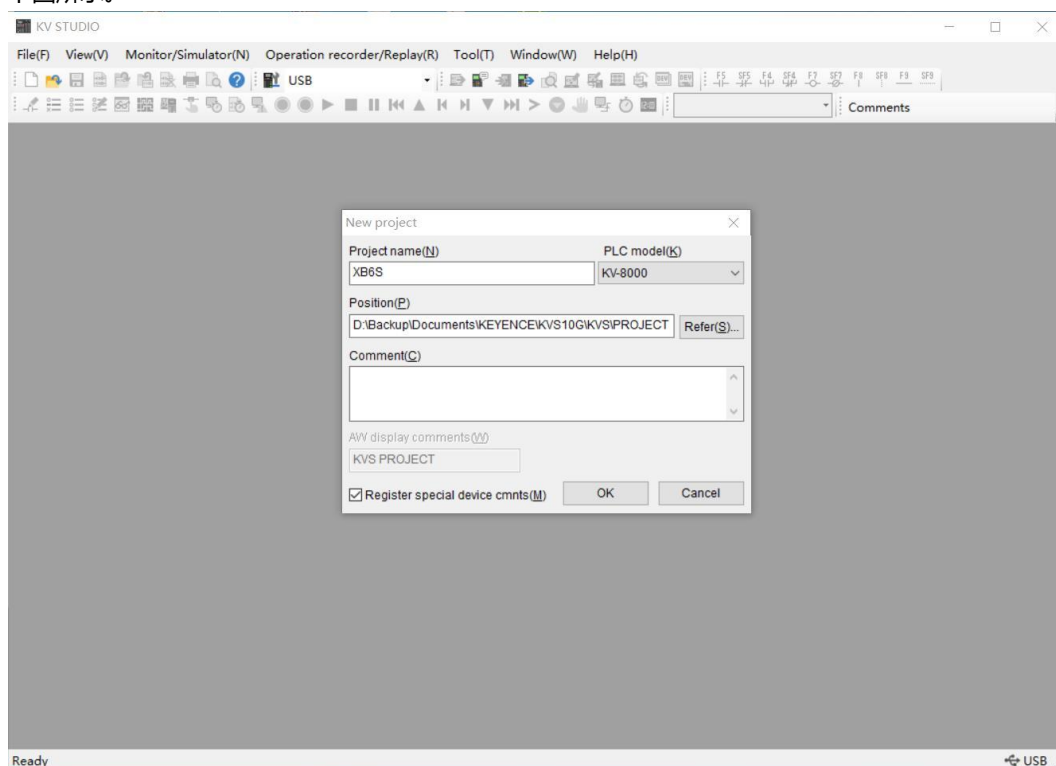
配置文件获取地址: <https://www.solidotech.com/documents/configfile>

- 硬件组态及接线

请按照“[4 安装和拆卸](#)”和“[5 接线](#)”要求操作

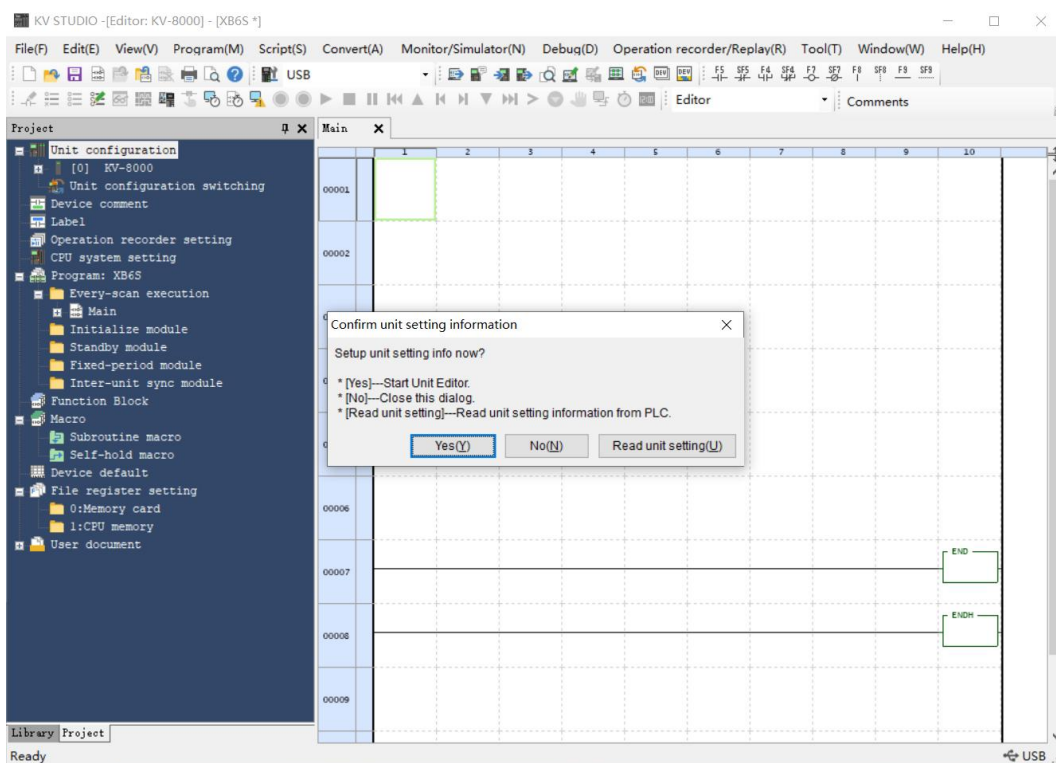
2、创建工程

- 打开 KV STUDIO 软件, 选择“文件 File -> 新建项目 New project”。
- 在弹出框中, 填写“项目名 Project name”, 选择“支持的机型 PLC model”, “位置 Position”, 如下图所示。



- ◆ 项目名 Project name: 自定义。
- ◆ 支持的机型 PLC model: 查看 PLC 外观, 选择对应的机型, 例如: KV-8000。


- c. 弹出“确认单元配置设定 Confirm unit setting information”窗口，根据需要选择启动单元编辑器、关闭对话框或从 PLC 读取单元配置。这里选择“是 Yes”进行操作演示，如下图所示。

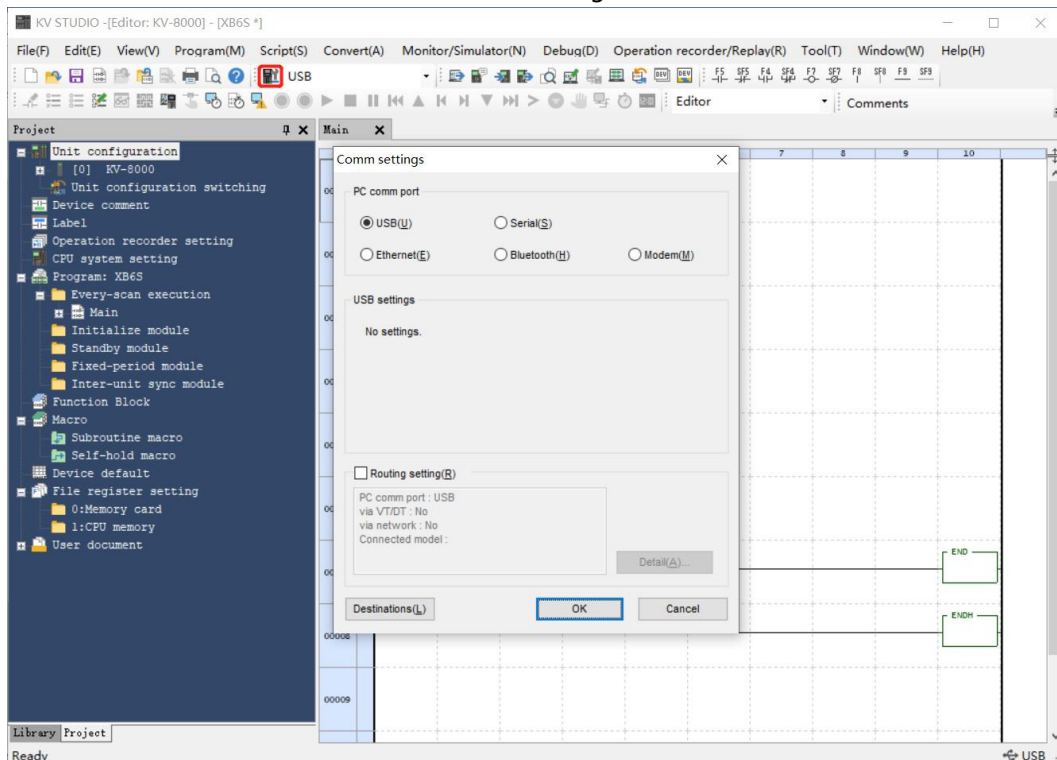


3、通信设定

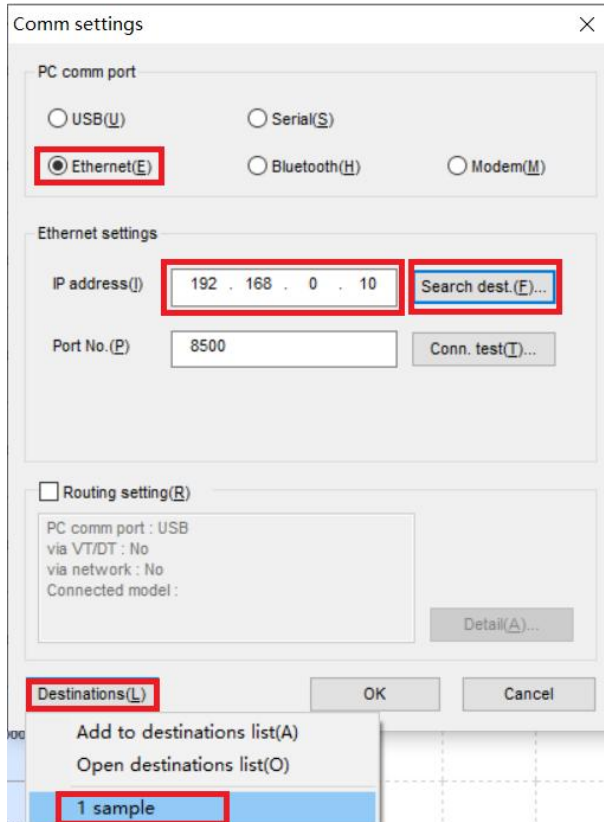
选择通讯方式,若 PLC 与上位机软件通过网线连接,则选择“以太网”,如果通过 USB 连接,则选择“USB”。

➢ “以太网”操作步骤

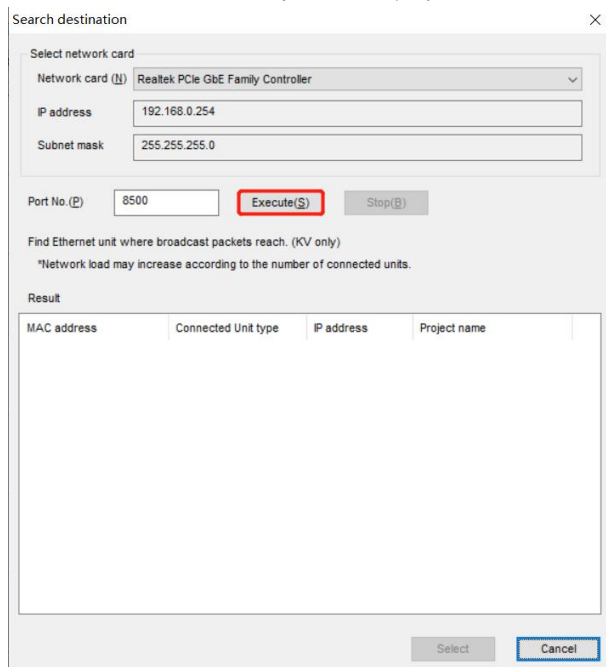
- a. 单击菜单栏上  按钮,显示“通信设定 Comm settings”窗口,如下图所示。



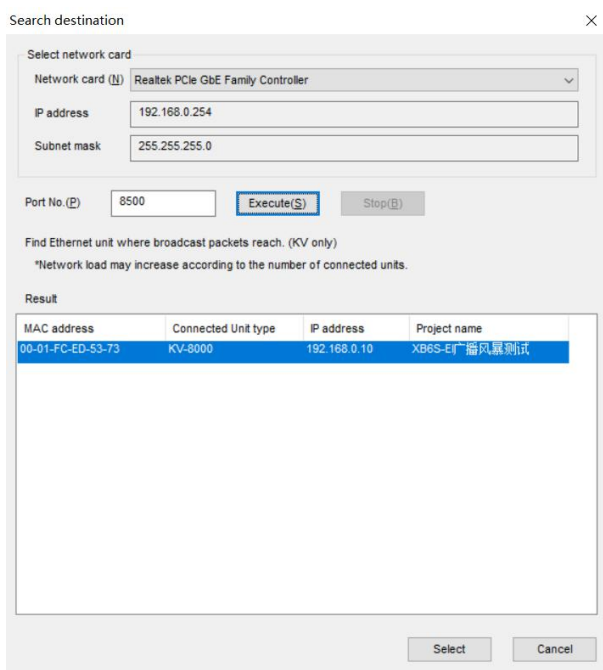
- b. 选择“以太网 Ethernet”，单击“连接目标列表 Destinations”，选择“1 sample”，配置 IP 地址，单击“查找连接目标 Search destinations”，如下图所示，IP 地址配置在“192.168.0”网段内。



- c. 在查找连接目标的弹出框中选择网卡，单击“执行查找 Execute”，如下图所示。



- d. 选中查找的 PLC，单击“选择 Select”，如下图所示。



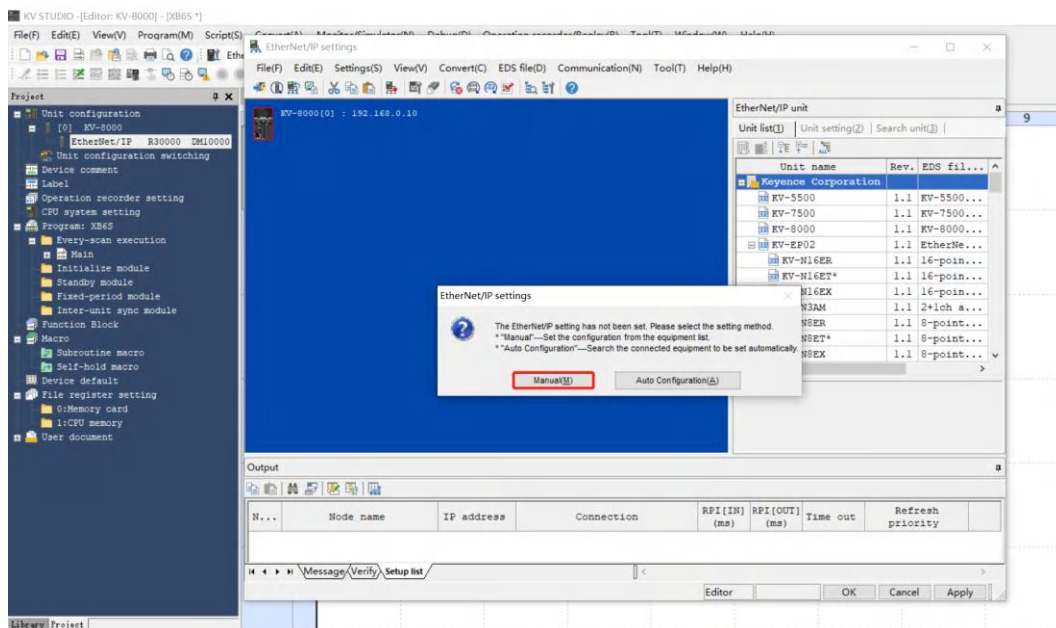
- e. 单击通讯设定窗口中的“OK”按钮。

➤ “USB 连接”操作方式

在“通信设定”界面选择 USB。

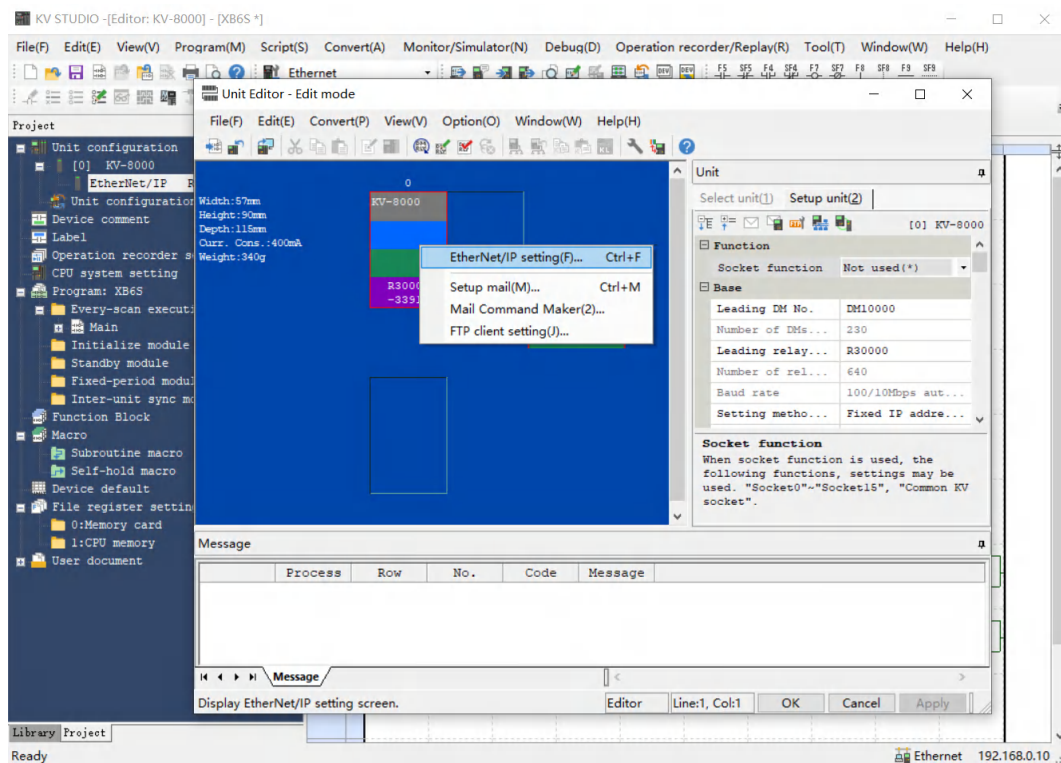
4. EtherNet/IP 设定

- a. 双击左侧导航树中的“单元配置 Project -> KV-8000-> EtherNet/IP R30000 DM10000”，弹出“EtherNet/IP settings”窗口。根据需要选择“手动”或“自动配置”。这里选择“手动 Manual”来进行操作演示，如下图所示。设置完成后，单击“OK”关闭窗口。

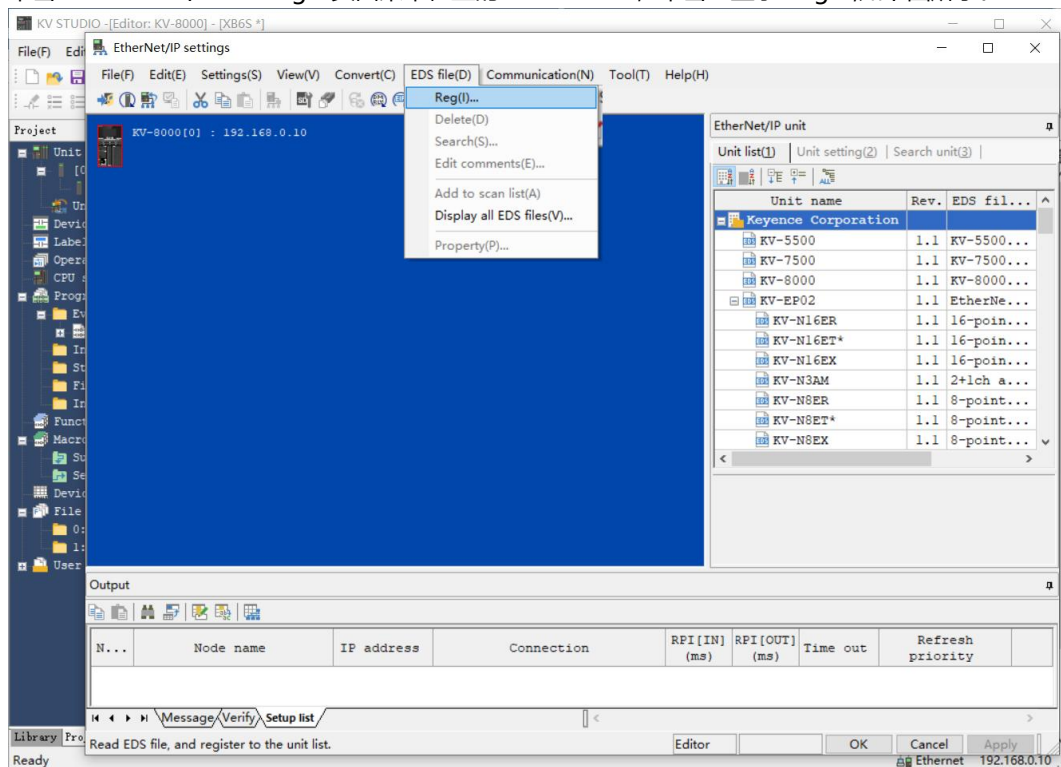


5、安装 EDS 文件

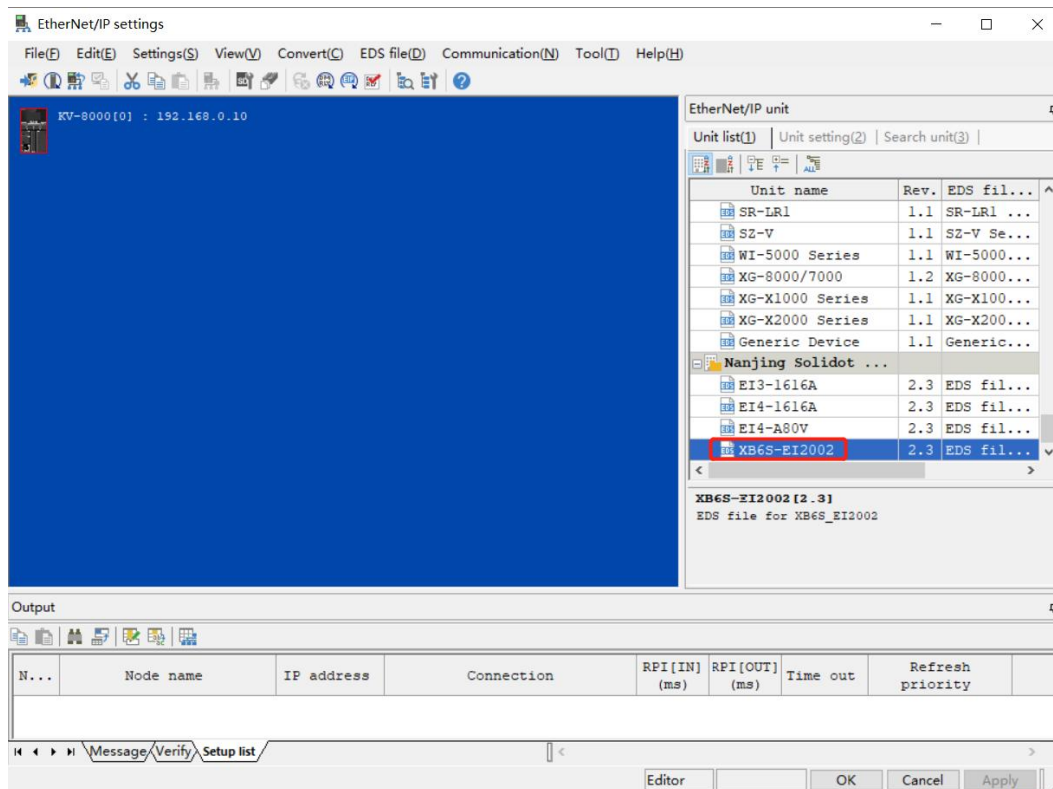
- a. 在单元编辑窗口右击 KV-8000，选择“EtherNet/IP setting”，进入设定页面，如下图所示。



- b. 单击“EtherNet/IP setting”页面菜单栏里的“EDS file”，单击“登录 Reg”，如下图所示。



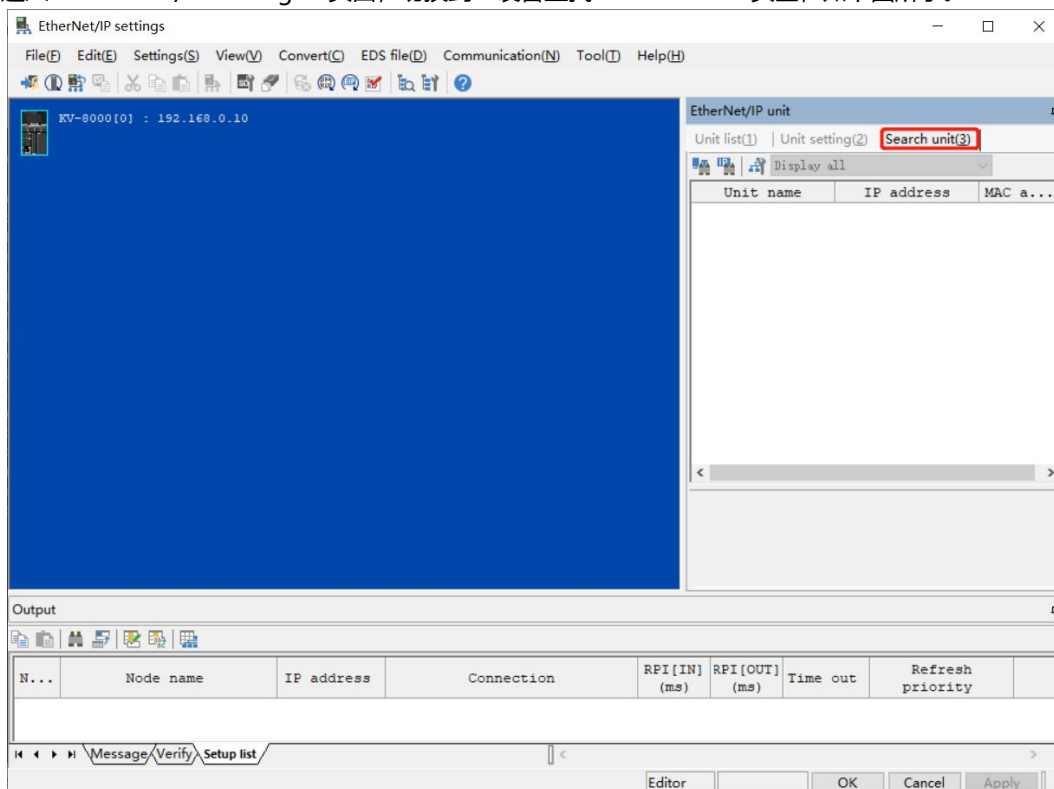
- c. 在放置 EDS 文件的文件夹内，选中相应型号的 EDS 文件，单击“OK”，配置文件安装完成，如下图所示。




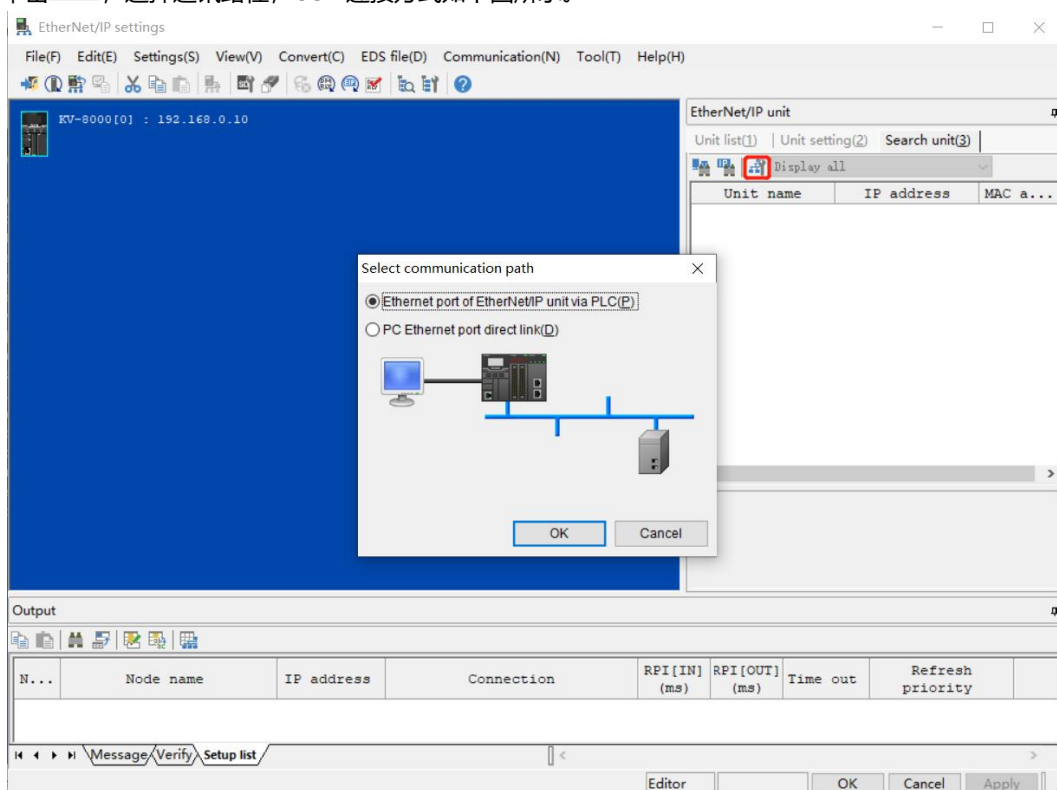
6、拓扑组态

拓扑组态可采用“手动添加”和“自动配置”两种方式，本次组态采用手动配置。

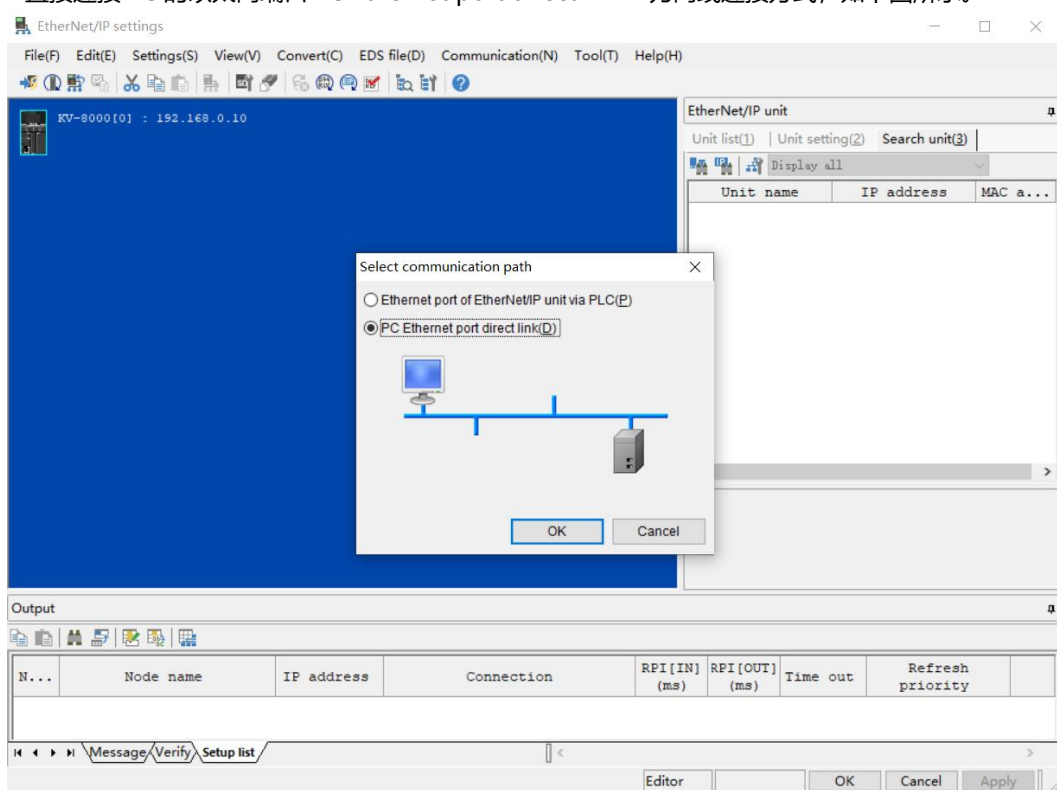
- a. 进入“EtherNet/IP settings”页面，切换到“设备查找 Search unit”页签，如下图所示。



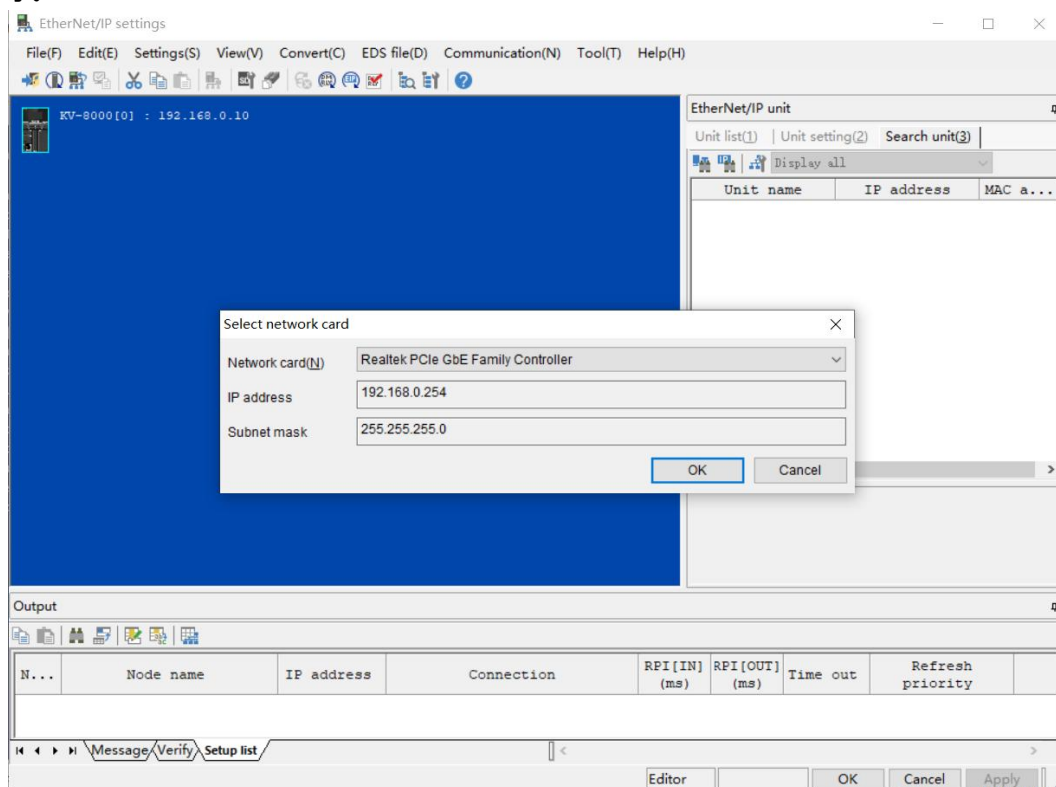
- b. 单击 ，选择通讯路径，USB 连接方式如下图所示。




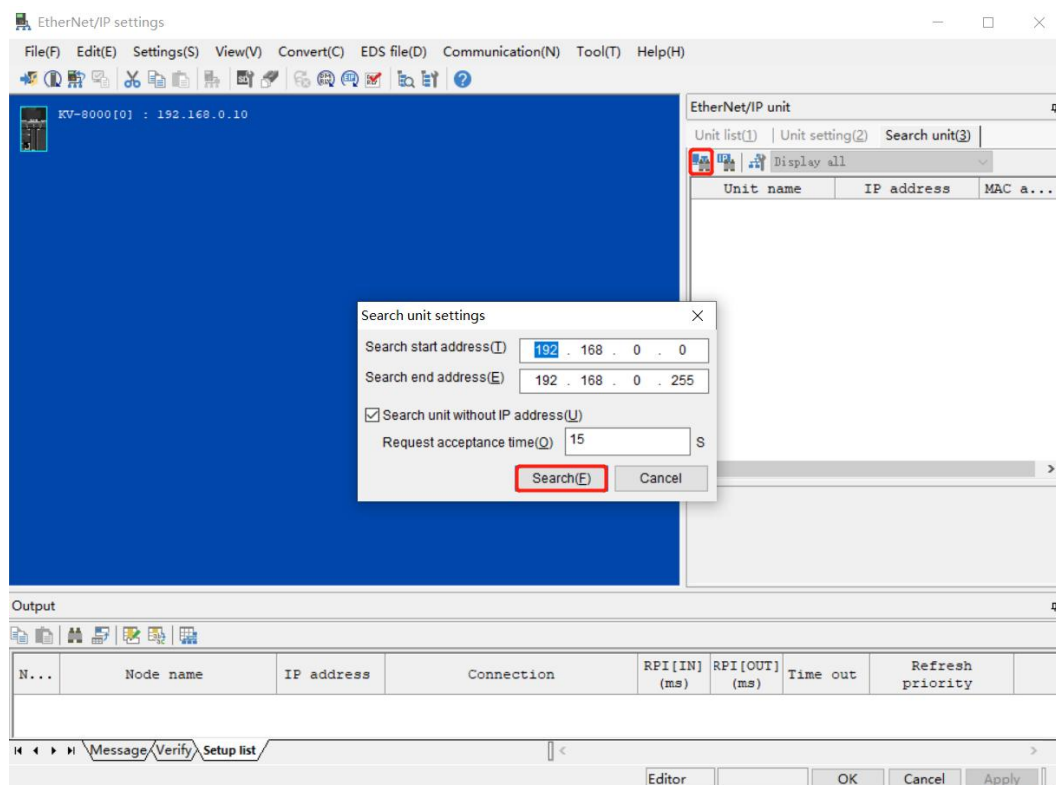
- c. “直接连接 PC 的以太网端口 PC Ethernet port direct link” 为网线连接方式，如下图所示。



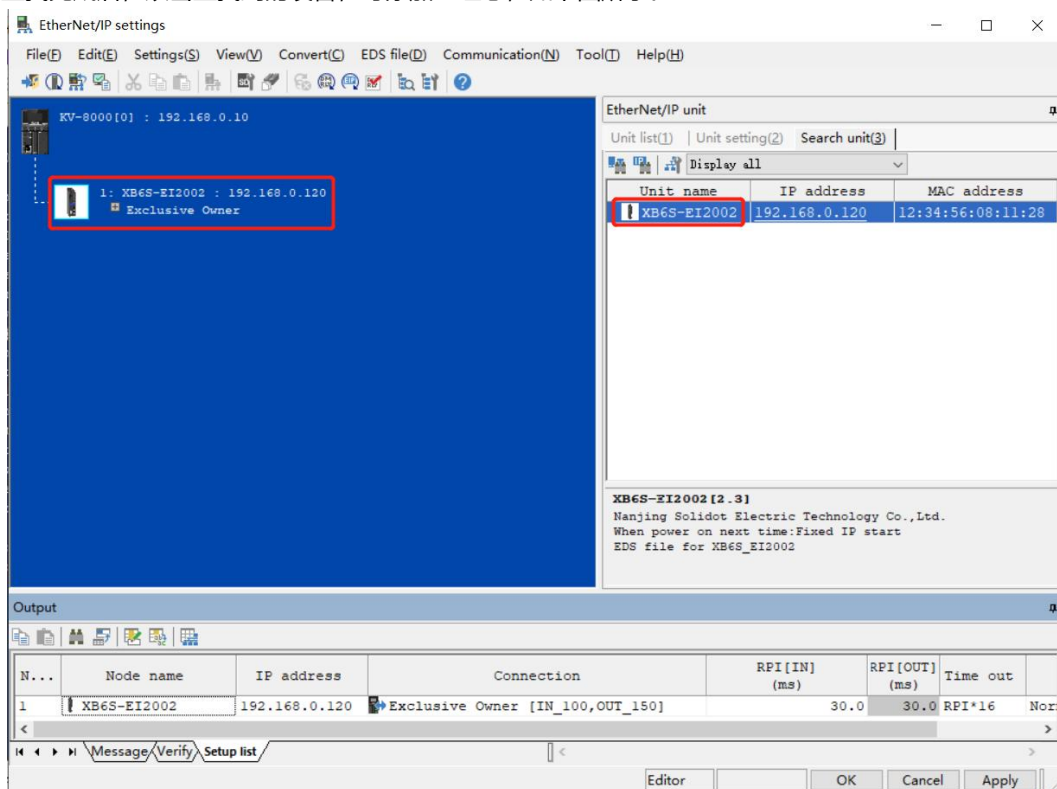
- d. 选择“直接连接 PC 的以太网端口 PC Ethernet port direct link”，设置本机网卡和 IP 地址，如下图所示。



- e. 单击 ，查找连接在网络内的设备。设置查找的 IP 地址网段，单击“查找 Search”，如下图所示。



f. 查找完成后，双击查找到的设备，可添加至组态，如下图所示。



7、设置 IP 地址

在查找到的设备界面，双击 IP 地址栏，在弹出框中配置 IP 地址。默认地址网段为 192.168.0。

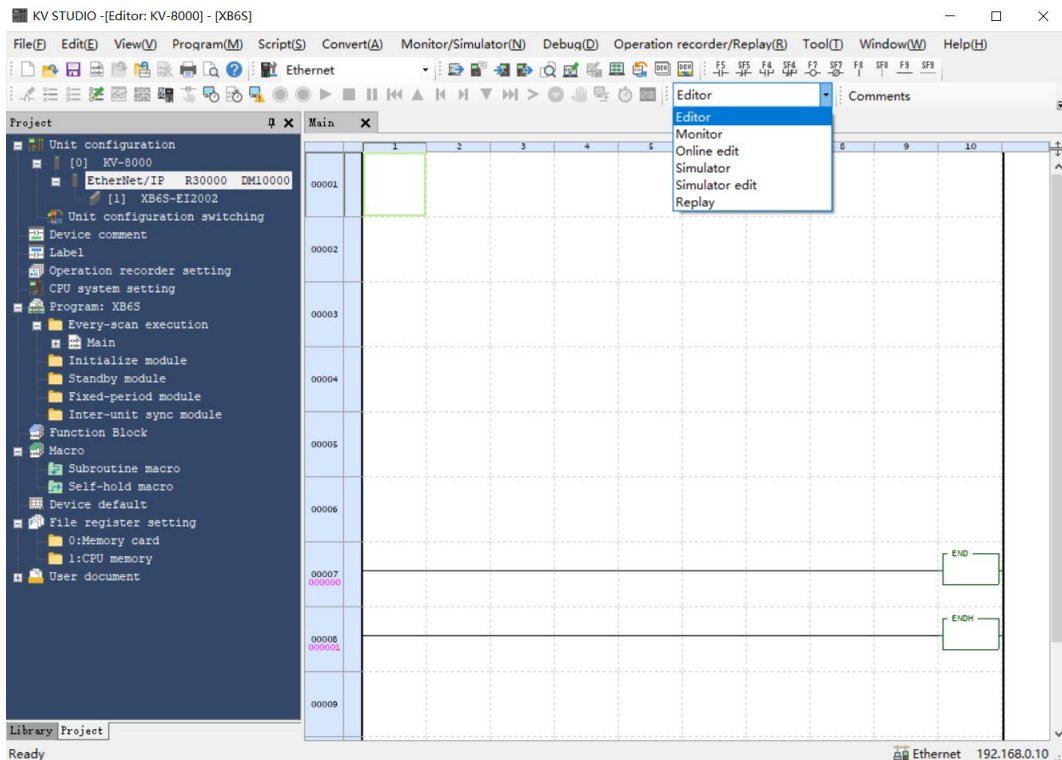
说明：

- 设置 IP 地址的超时时间需要配置为 60s。
- 若拨码开关已配置 IP 地址，则以拨码开关的 IP 为准。

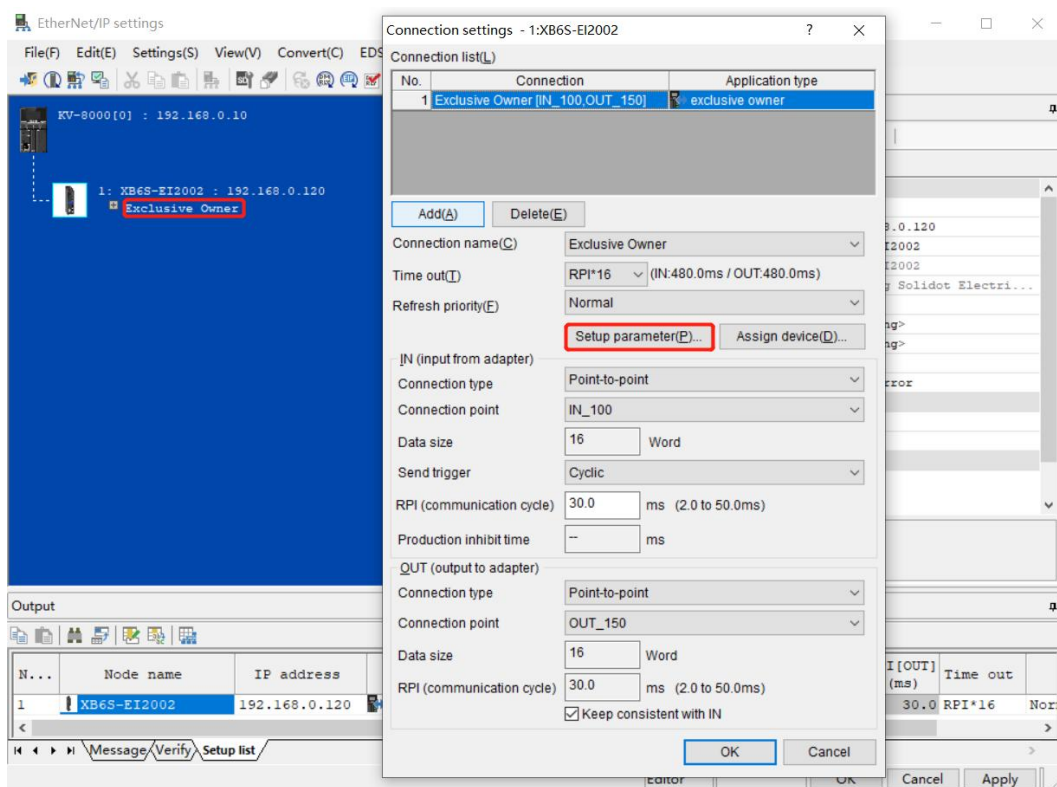
本例中模块使用默认 IP 地址为 192.168.0.120。

8、参数设定

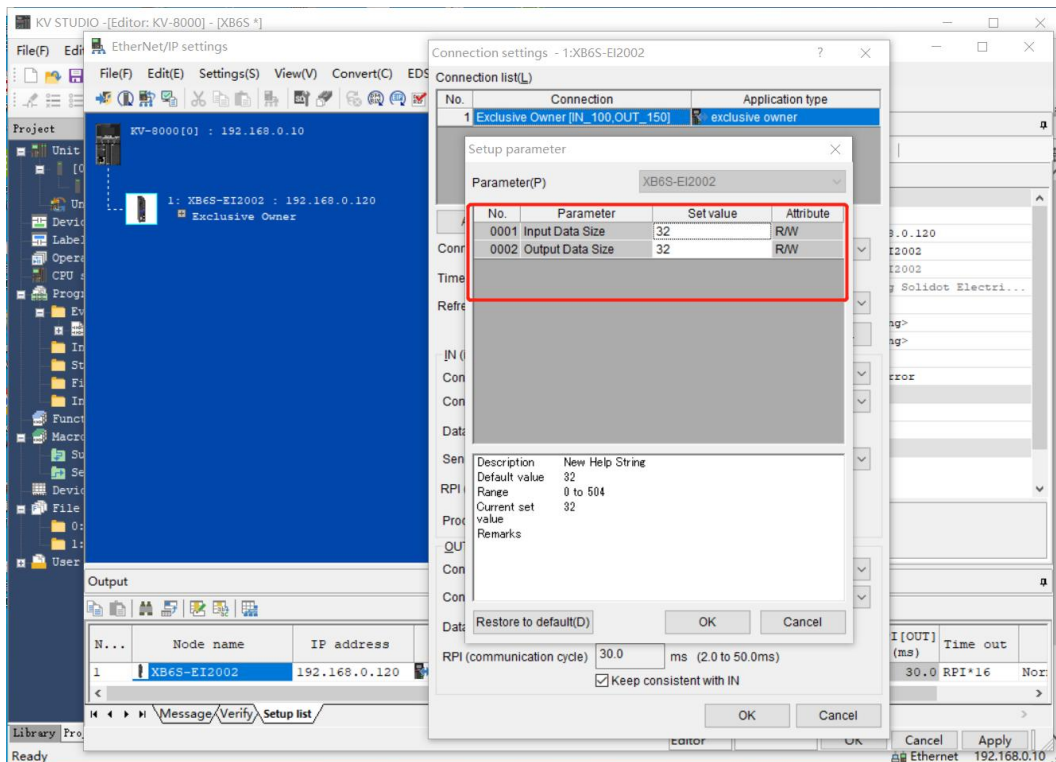
- a. 单击菜单栏切换模式选项，切换到编辑器 Editor 模式，如下图所示。



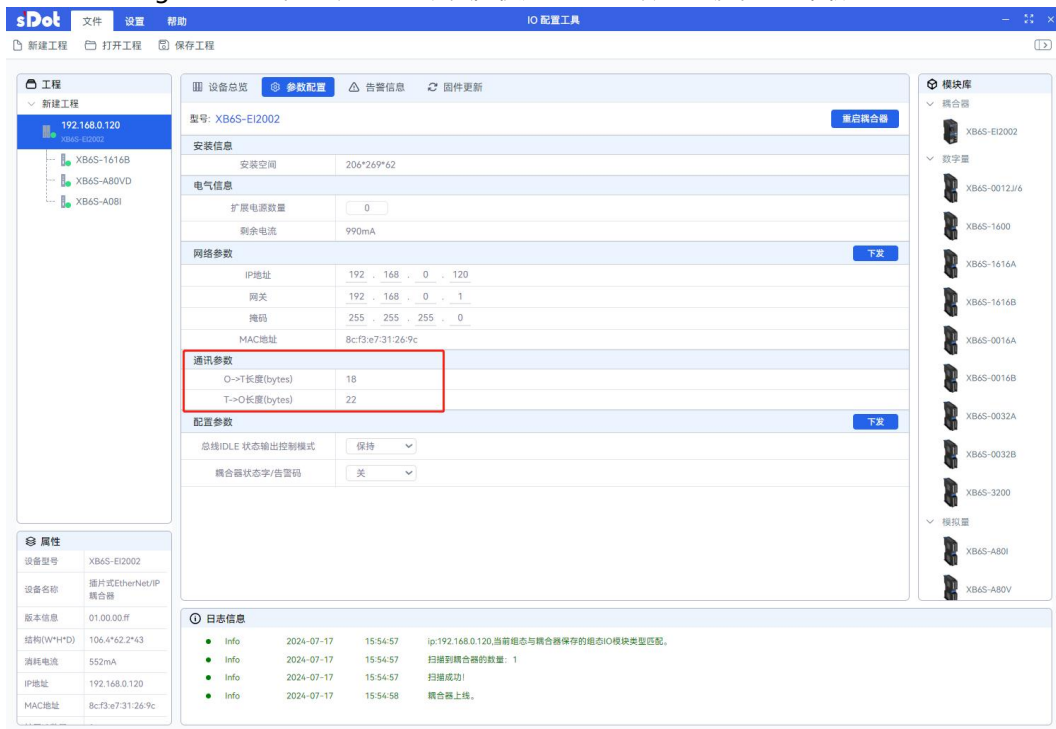
- b. 进入“EtherNet/IP settings”页面，单击“Exclusive Owner”，弹出“连接设定 Connection settings”窗口。在“连接设定 Connection settings”窗口，单击“参数设定 Setup parameter”，如下图所示。



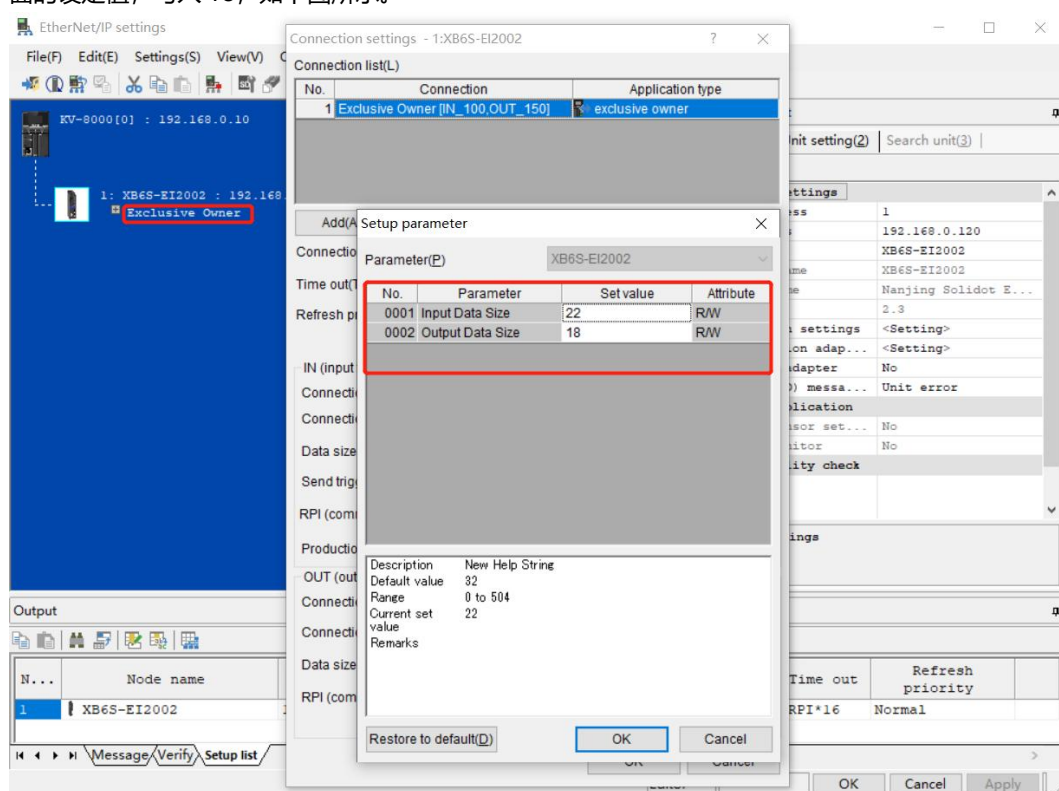
c. 在“参数设定”窗口，可以配置模块的上下行数据，如下图所示。



d. 通过 IO Config Tool 软件，可以查看模块实际使用的上下行数据长度，如下图所示。



- e. 双击 “Input Data Size” 参数选项后面的设定值，写入 22；双击 “Output Data Size” 参数选项后面的设定值，写入 18，如下图所示。

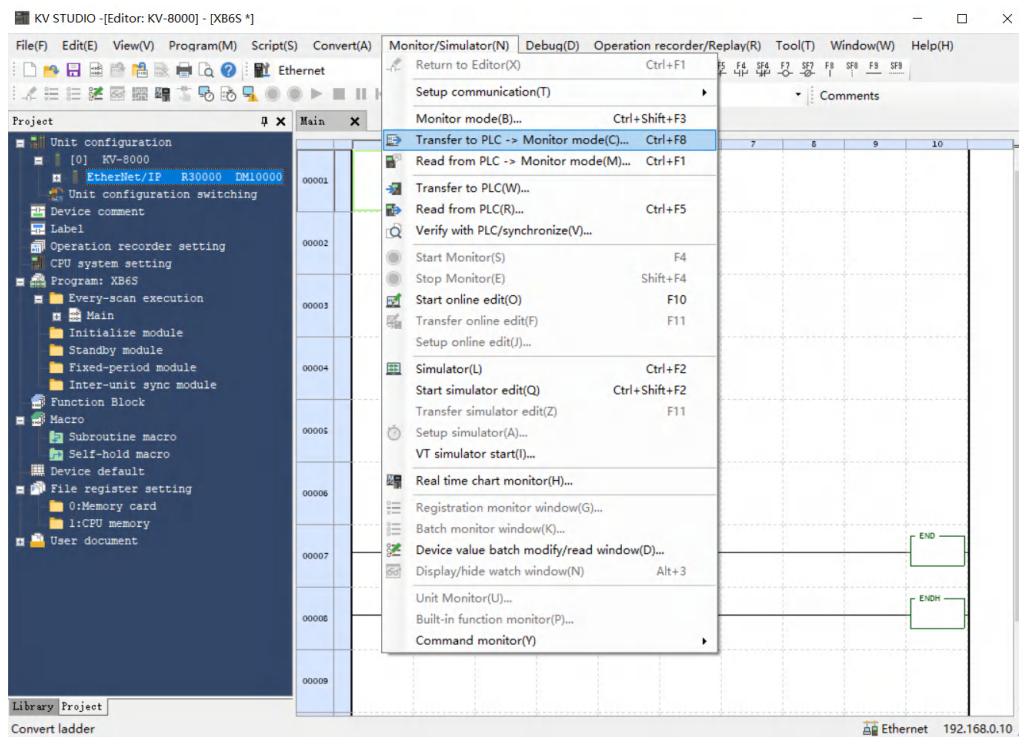


- f. 配置完成后，在 “参数设定 Setup parameter” 窗口，单击 “OK” 按钮。
- g. 在 “连接设定 Connection settings” 窗口，单击 “OK” 按钮。
- h. 在 “EtherNet/IP settings” 窗口，单击 “应用 Apply” 按钮，单击 “OK” 按钮。
- i. 在 “单元编辑器 Unit Editor” 窗口，单击 “应用 Apply” 按钮，单击 “OK” 按钮。

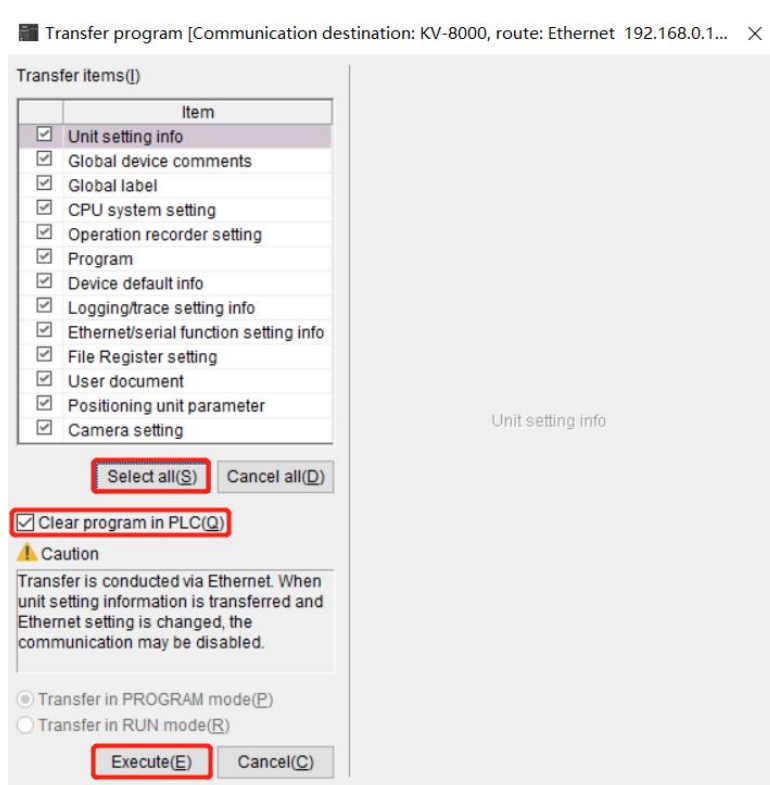
9、组态下载

模块组态及参数设置完成后，进行下载到 PLC 操作。

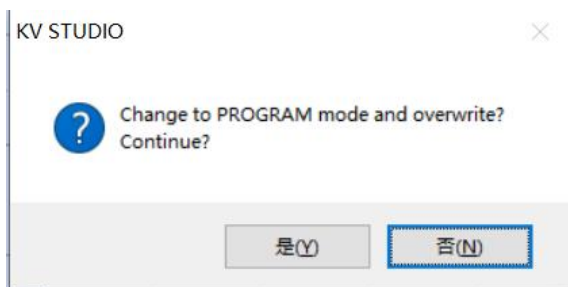
- a. 单击菜单栏“监控器/模拟器 Monitor/Simulator(N) -> PLC 传输 Transfer to PLC-> 监控器模式 Monitor mode(C)”，如下图所示。



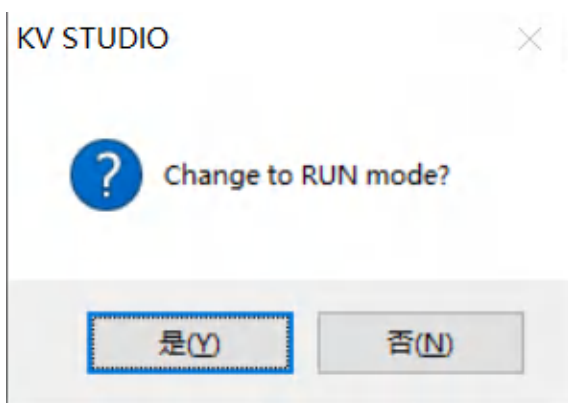
- b. 弹出“传输程序 Transfer program”窗口，勾选“清除 PLC 内的程序 Clear program in PLC”，单击“全部选择 Select all”，单击“执行 Execute”，下载程序至 PLC，如下图所示。



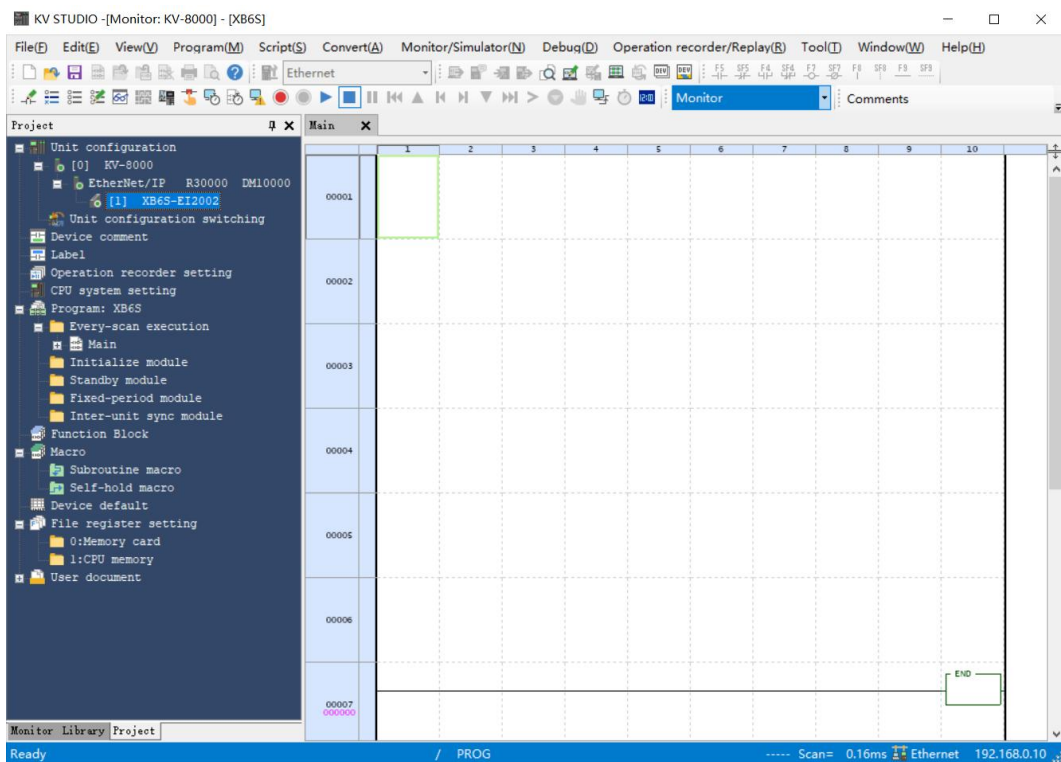
- c. 弹出提示框“转换到 PROGRAM 模式后覆盖。可以吗? Change to PROGRAM mode and overwrite? Continue? ”，单击选择“是”，如下图所示。



- d. 写入 PLC 完成后，弹出提示框“是否将 PLC 切换到 RUN 状态 Change to RUN mode”，单击选择“是”，如下图所示，进入监控模式。

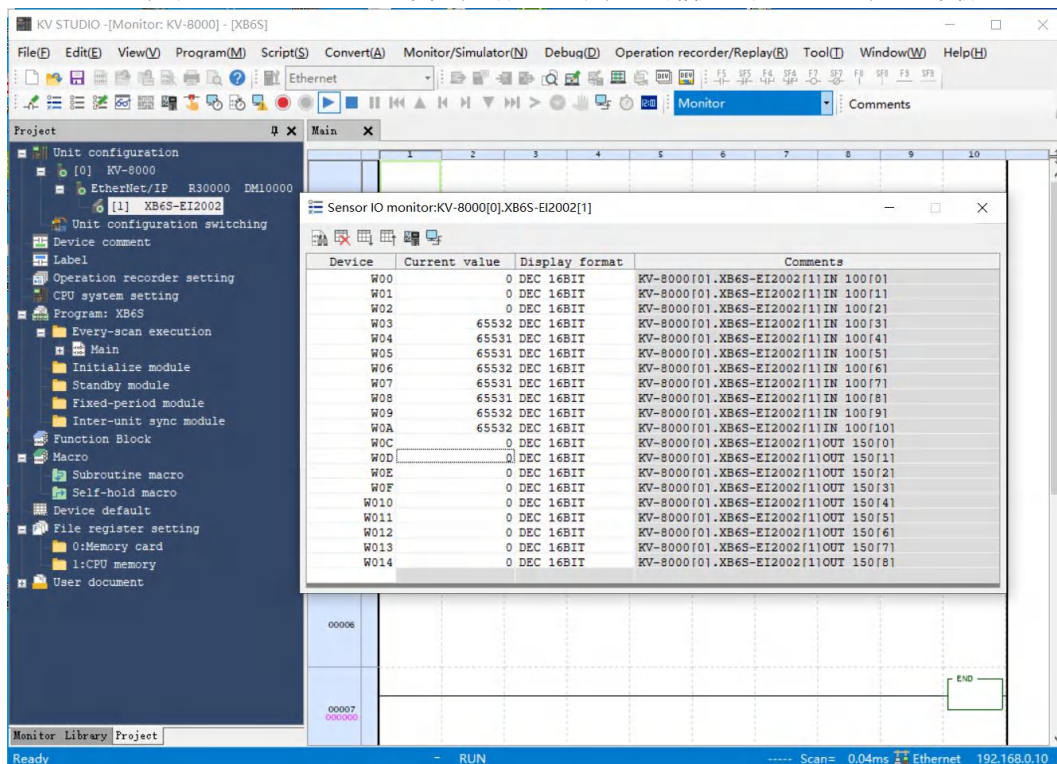


- e. 组态下载完成后，如下图所示。

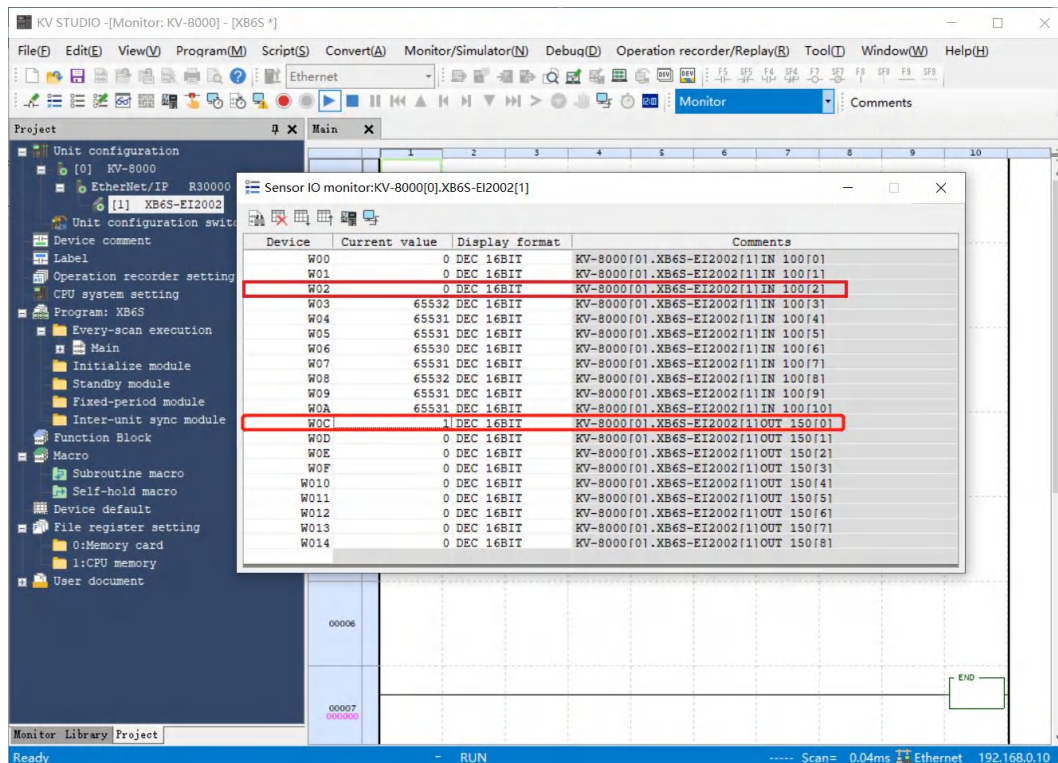


10、 数据监控

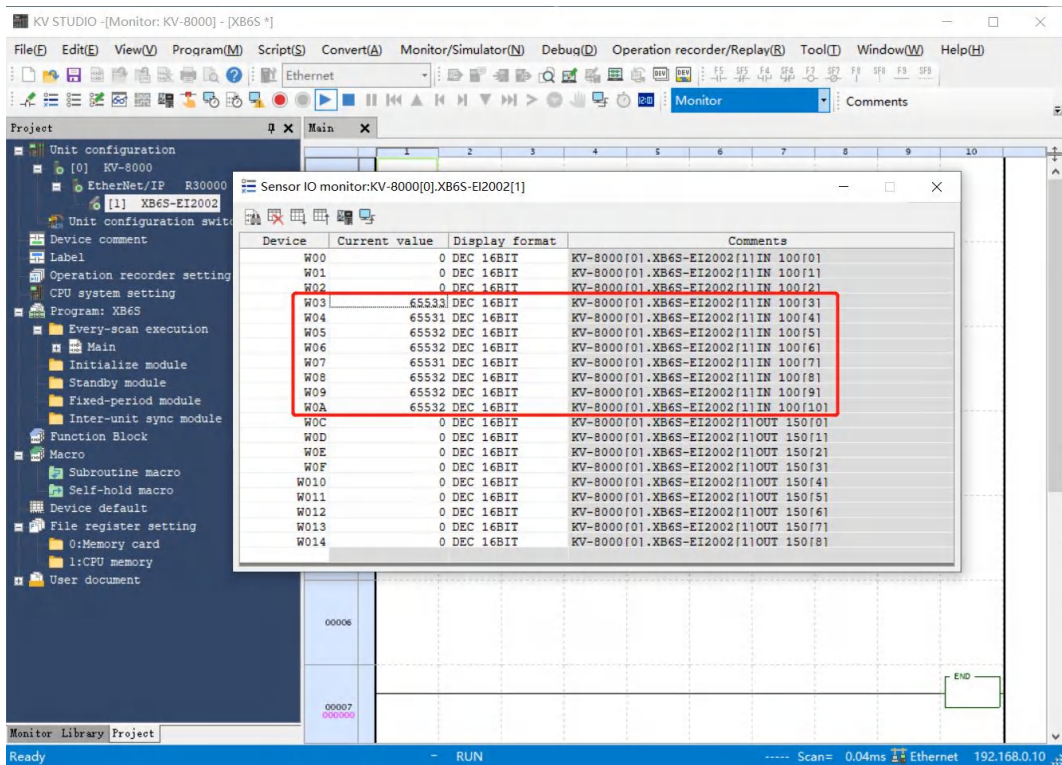
- a. 在监控模式下，双击“XB6S-EI2002”图标，打开监控表，可对相应模块进行监控，如下图所示。



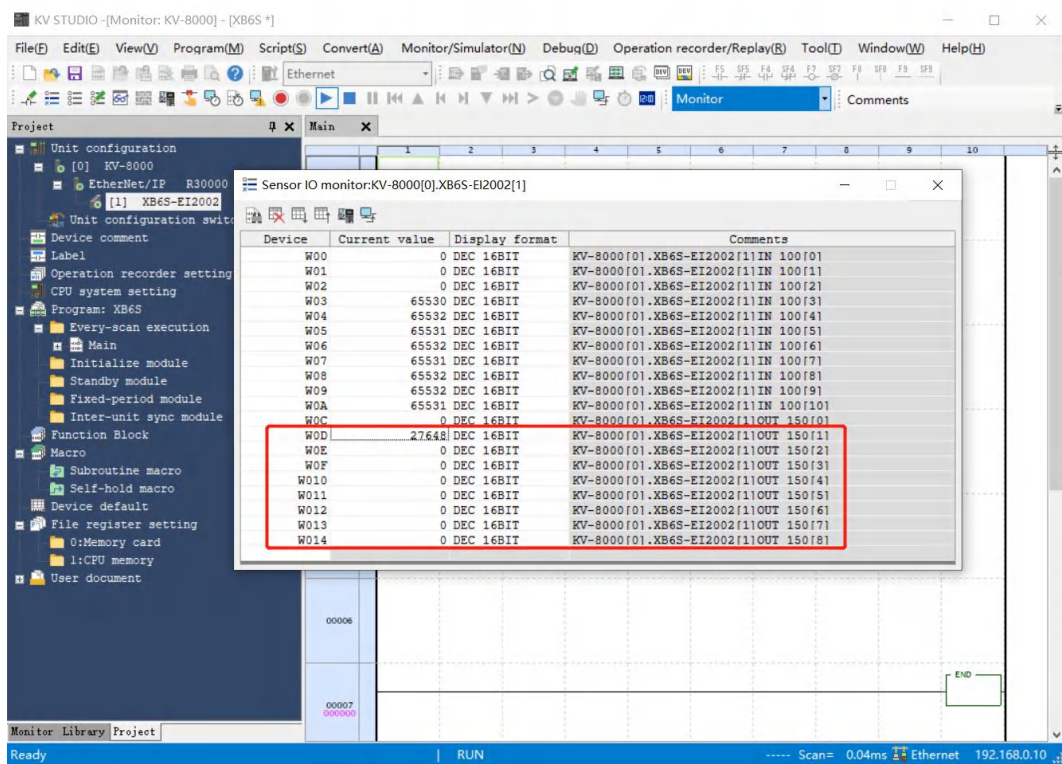
- b. 当 XB6S-1616B 模块的输入通道有效电压输入，可以在 W02 的当前值中观察；输出通道可以双击 W0C 修改当前值进行强制输出控制，如下图所示。



- c. 当 XB6S-A80VD 模块的通道有电压输入时，可以在 W03~W0A 的当前值中观察每个通道的输入电压码值，如下图所示。

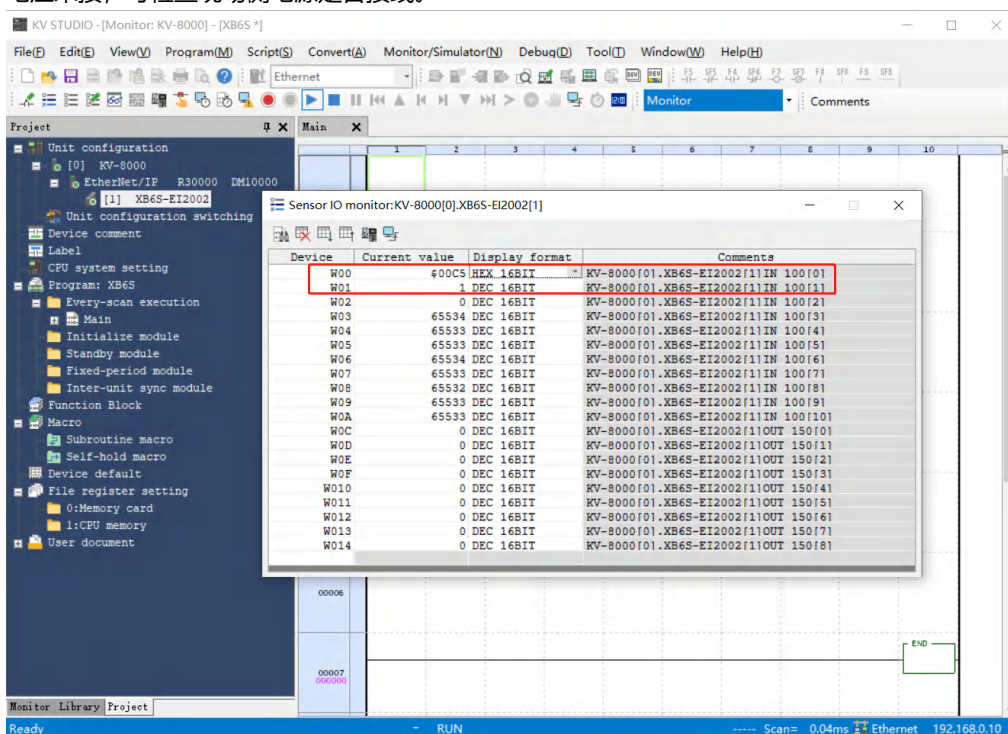


- d. XB6S-A08I 模块可以通过双击 W0D~W014 的当前值，写入电流码值表对每个通道进行强制输出，如下图所示。

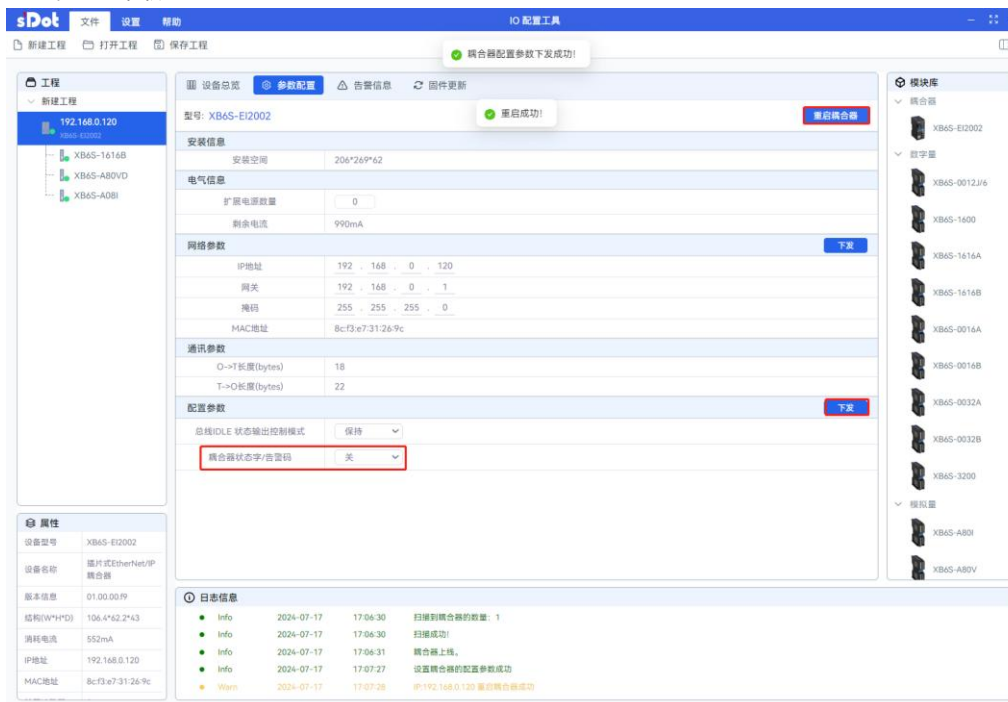


11、故障码查看

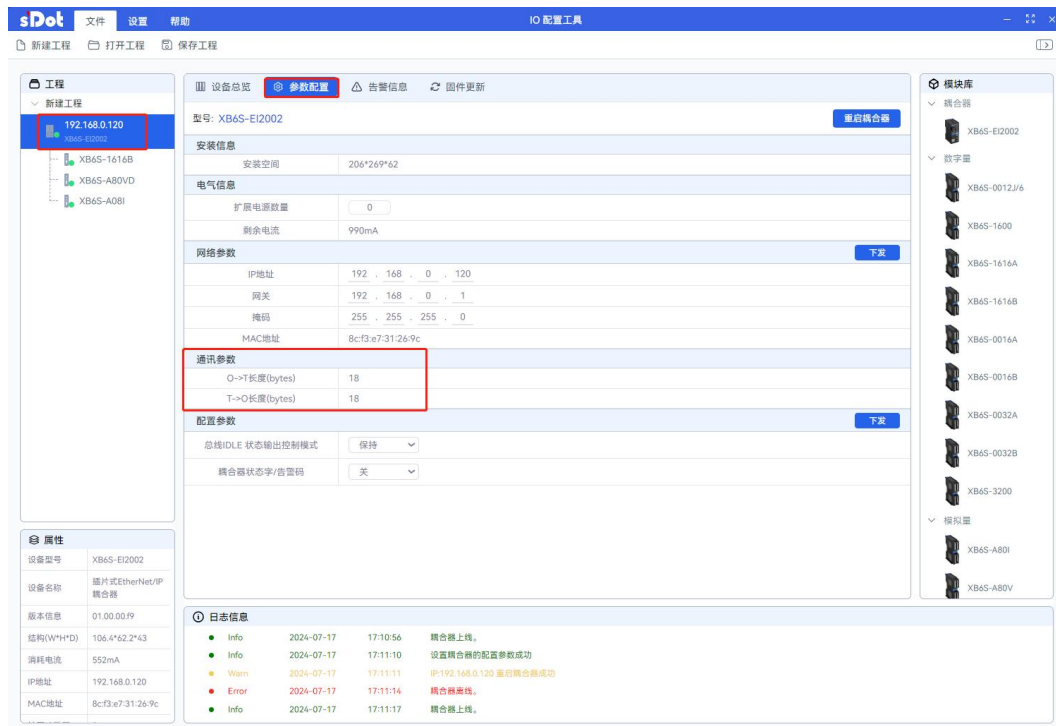
- a. 当 XB6S-1616B 模块负载侧电压未接时，故障码可以通过 W00~W01 的当前值中观察，W00 对应该模块的警告码，W01 对应该模块的站号，如下图所示，警告码代码为 Hex: 00c5，即为电压错误，负载侧电压未接，可检查现场侧电源是否接线。



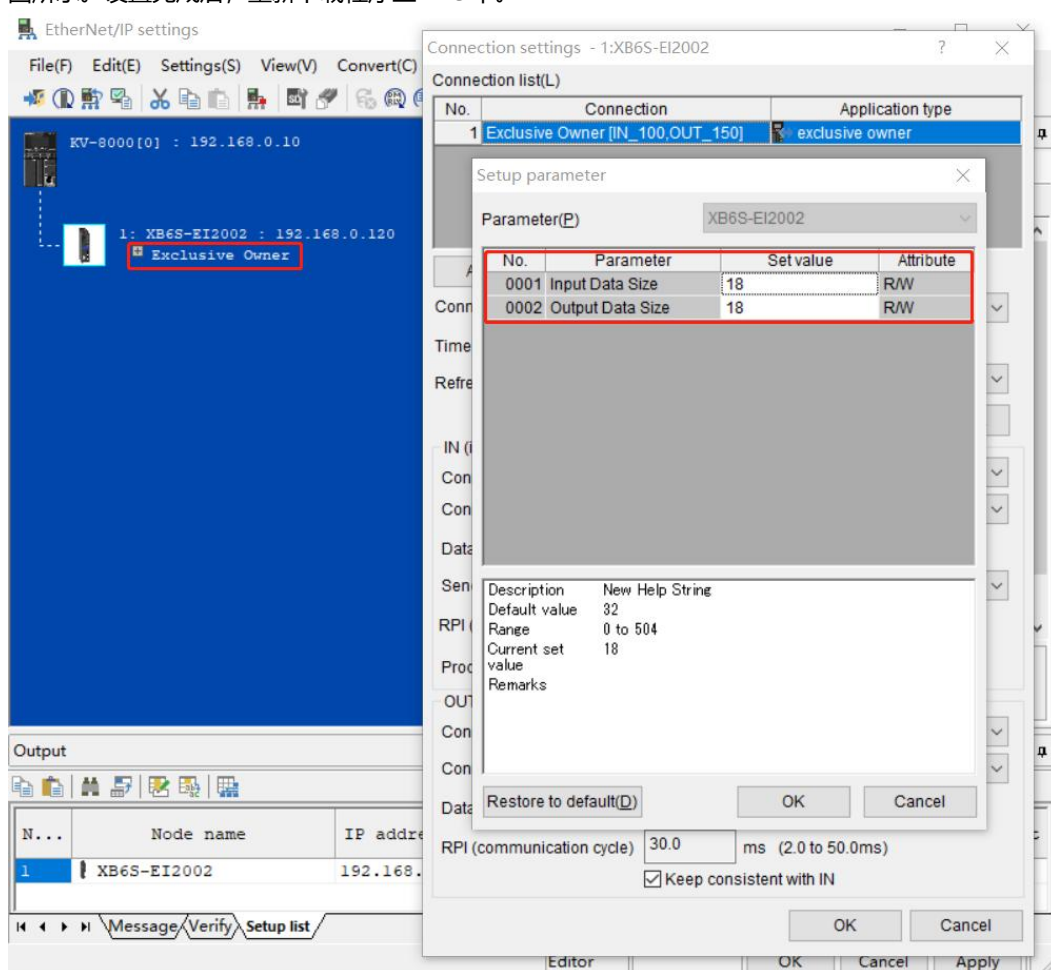
- b. 通过 IO Config Tool 软件关闭耦合器状态字/警告码查看功能，进入 XB6S-EI2002 的参数配置页面，在耦合器状态字/警告码参数的下拉框中选择“关”，单击“下发”后，单击“重启耦合器”或将设备重新上电，如下图所示。



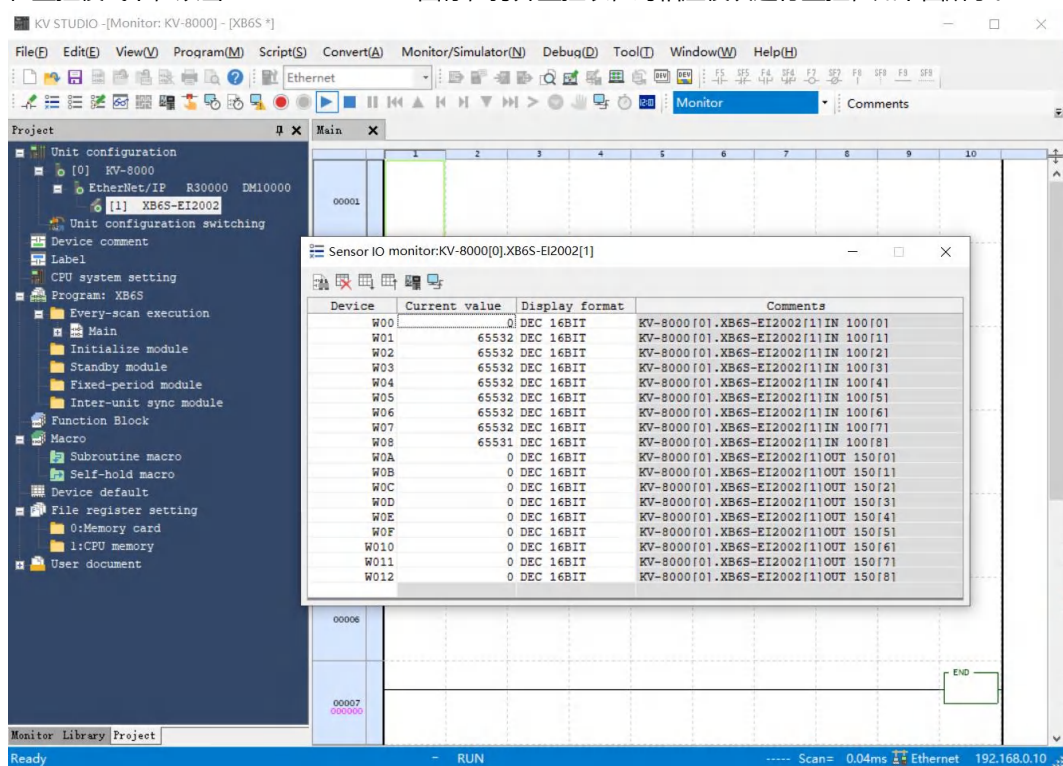
- c. 耦合器上线后，单击耦合器的配置参数，可以查看当前耦合器的上下行数据长度，如下图所示。



- d. 在 KV STUDIO Ver.10G 软件的“参数设定 Setup parameter”窗口中，修改上下行数据的长度，如下图所示。设置完成后，重新下载程序至 PLC 中。



- e. 在监控模式下，双击“XB6S-EI2002”图标，打开监控表，对相应模块进行监控，如下图所示。

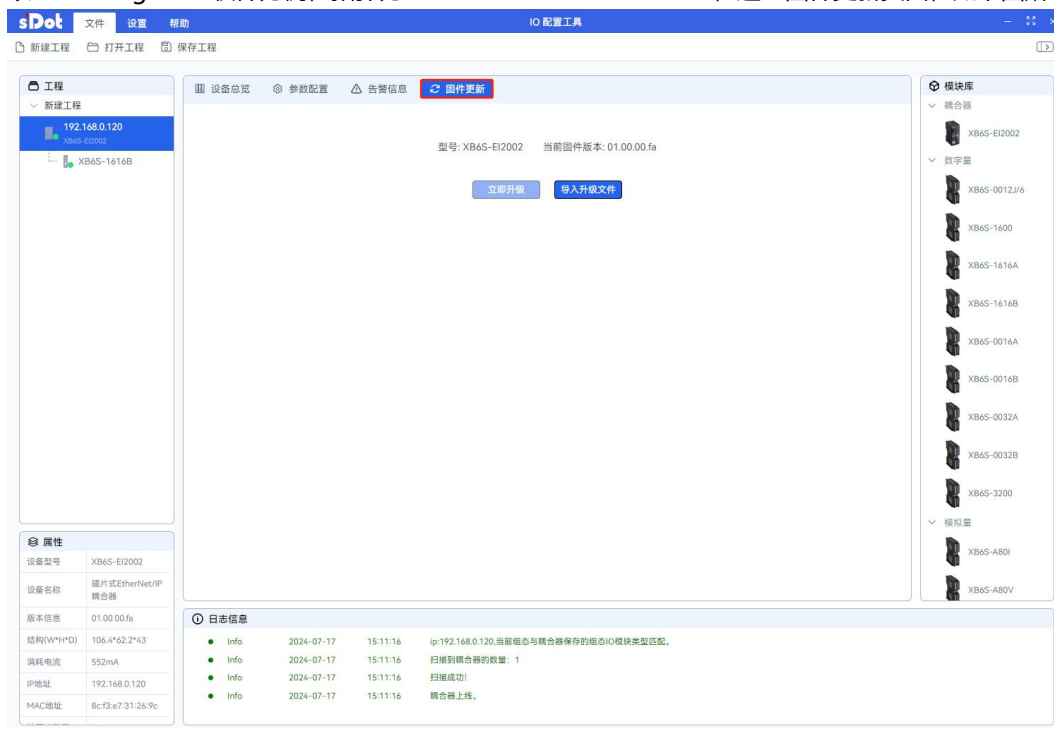


关掉耦合器状态字/告警码功能时，当前软件与模块对应关系如下表所示：

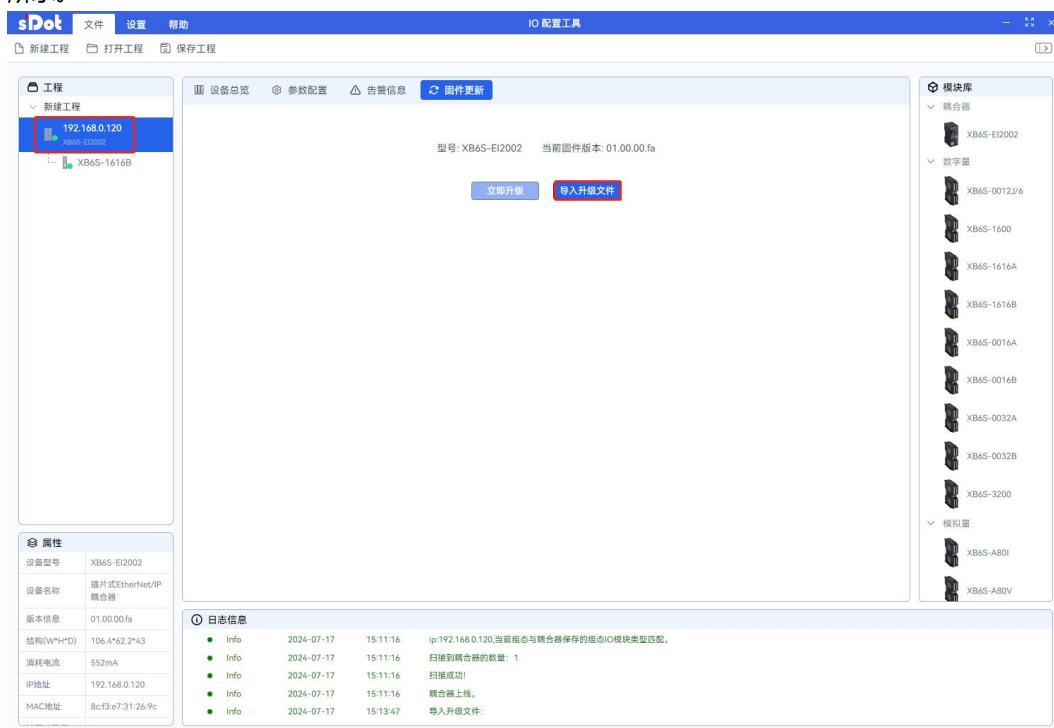
软元件	对应模块
W00	XB6S-1616B 的输入通道
W01~W08	XB6S-A80VD
WOA	XB6S-1616B 的输出通道
WOB~W012	XB6S-A08I

6.7 固件在线升级

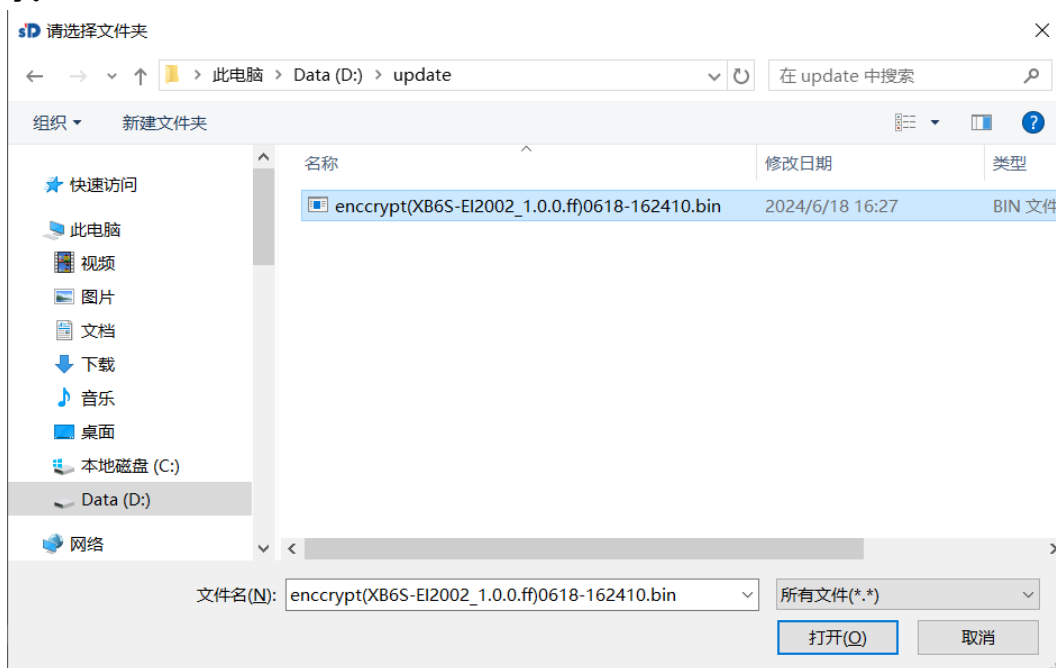
- 1、以 IO Config Tool 软件为例，拓扑为 XB6S-EI2002+XB6S-1616B，进入固件更新页面，如下图所示。



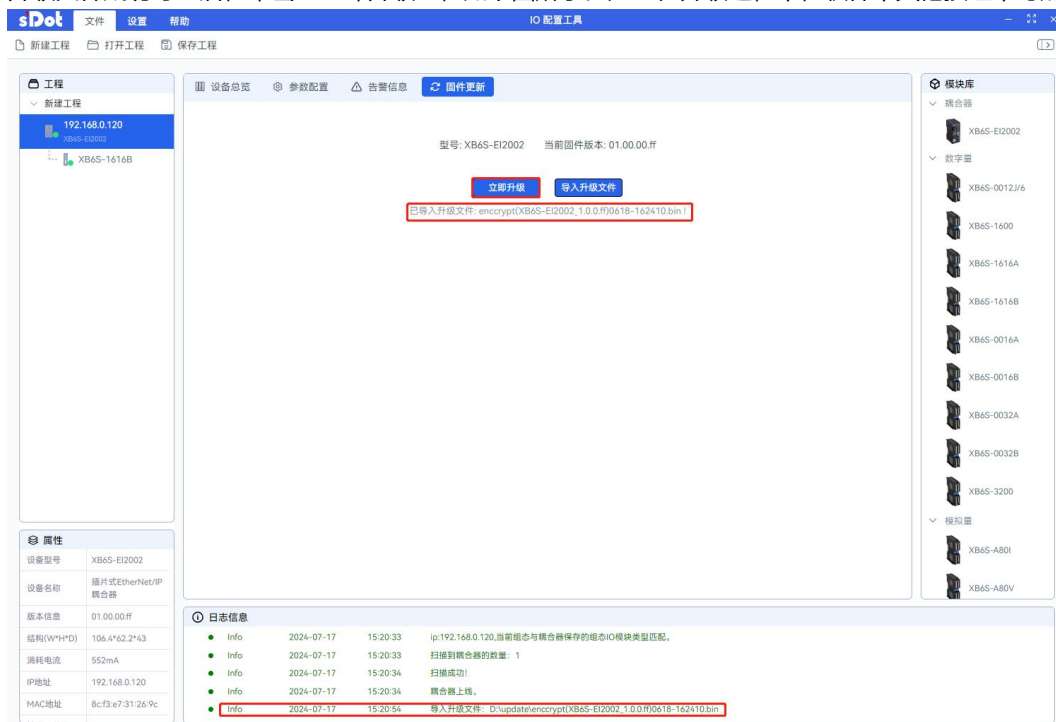
- 2、如给耦合器 XB6S-EI2002 升级，单击左侧工程栏中的“XB6S-EI2002”，单击“导入升级文件”，如下图所示。



- 3、弹出打开文件窗口，选择“**All Files**”选项，选择需要升级模块对应的 bin 文件，单击“**打开**”，如下图所示。



- 4、升级文件成功导入后，单击“**立即升级**”，如下图所示。注：在升级过程中，软件中其他按钮不可点击。



5、不同模块升级成功过程

EtherNet/IP 耦合器在线升级：

- 1) 进度条满后，耦合器 IOR 开始 10Hz 闪烁(50ms 亮 50ms 灭)；
- 2) IOR 由 10Hz 闪烁变为 1Hz 闪烁，表示升级成功；

IO 模块在线升级：

- 1) 进度条满后，耦合器 IOR 和正在升级模块的 SYS 开始 10Hz 闪烁(50ms 亮 50ms 灭)；
- 2) 正在升级模块的 SYS 由 10Hz 变为灭，表示升级成功(升级完成后需要重新上下电才能正常连接)；
- 3) 可以在不断电的情况下，继续升级其它模块。