



EtherCAT

XB6S 系列插片式 I/O

用户手册

s'Dot

南京实点电子科技有限公司


版权所有 © 南京实点电子科技有限公司 2024。保留一切权利。

非经本公司书面许可，任何单位和个人不得擅自摘抄、复制本文档内容的部分或全部，并不得以任何形式传播。

声明

本产品使用了 EtherCAT 技术，EtherCAT®是注册商标和专利技术，由德国倍福自动化有限公司授权。

商标声明

 和其它实点商标均为南京实点电子科技有限公司的商标。

本文档提及的其它所有商标或注册商标，由各自的所有人拥有。

注意

您购买的产品、服务或特性等应受实点公司商业合同和条款的约束，本文档中描述的全部或部分产品、服务或特性可能不在您的购买或使用范围之内。除非合同另有约定，实点公司对本文档内容不做任何明示或默示的声明或保证。

由于产品版本升级或其他原因，本文档内容会不定期进行更新。除非另有约定，本文档仅作为使用指导，本文档中的所有陈述、信息和建议不构成任何明示或暗示的担保。

南京实点电子科技有限公司

地址：江苏省南京市江宁区胜利路 91 号昂鹰大厦 11 楼

邮编：211106

电话：4007788929

网址：<http://www.solidotech.com>

目 录

1	产品概述	1
1.1	产品简介	1
1.2	产品特性	1
1.3	应用方式	2
2	命名规则	4
2.1	命名规则	4
2.1.1	耦合器命名规则	4
2.1.2	I/O 模块命名规则	5
2.2	模块列表	6
3	模块介绍	8
3.1	EtherCAT 耦合器	8
3.1.1	面板结构	8
3.1.2	指示灯功能	9
3.1.3	产品参数	10
3.1.3.1	接口参数	10
3.1.3.2	电源参数	10
3.1.3.3	通用参数	10
3.1.4	电源接线图	12
3.1.5	总线接线	12
3.1.6	外形尺寸图	13
3.2	数字量 I/O 模块	14
3.2.1	面板结构	14
3.2.2	指示灯功能	14
3.2.3	技术参数	15
3.2.3.1	数字量输入模块参数	15
3.2.3.2	数字量输入输出模块参数	16
3.2.3.3	数字量输出模块参数	17
3.2.3.4	继电器输出模块参数	17
3.2.3.5	通用技术参数	18
3.2.4	接线图	20
3.2.4.1	XB6S-3200	20
3.2.4.2	XB6S-1600	21

3.2.4.3	XB6S-1616A	22
3.2.4.4	XB6S-1616B.....	23
3.2.4.5	XB6S-0032A	24
3.2.4.6	XB6S-0032B.....	25
3.2.4.7	XB6S-0016A	26
3.2.4.8	XB6S-0016B.....	27
3.2.4.9	XB6S-0012J/6	28
3.2.5	外形尺寸图.....	29
3.3	模拟量 I/O 模块.....	31
3.3.1	面板结构.....	31
3.3.2	指示灯功能.....	31
3.3.3	技术参数.....	32
3.3.3.1	模拟量输入模块参数	32
3.3.3.2	模拟量输出模块参数	36
3.3.3.3	通用技术参数.....	37
3.3.4	模拟量电压参数	38
3.3.4.1	电压输入量程选择表	38
3.3.4.2	电压输出量程选择表	38
3.3.4.3	电压输入码值表.....	39
3.3.4.4	电压输出码值表.....	41
3.3.5	模拟量电流参数	43
3.3.5.1	电流输入量程选择表	43
3.3.5.2	电流输出量程选择表	43
3.3.5.3	电流输入码值表.....	44
3.3.5.4	电流输出码值表.....	46
3.3.6	接线图	47
3.3.6.1	XB6S-A80VD	47
3.3.6.2	XB6S-A80V	48
3.3.6.3	XB6S-A40VD	49
3.3.6.4	XB6S-A40V	50
3.3.6.5	XB6S-A80ID.....	51
3.3.6.6	XB6S-A80I.....	52
3.3.6.7	XB6S-A40ID.....	53
3.3.6.8	XB6S-A40I.....	54
3.3.6.9	XB6S-A08V	55
3.3.6.10	XB6S-A04V	56
3.3.6.11	XB6S-A08I.....	57
3.3.6.12	XB6S-A04I.....	58
3.3.7	外形尺寸图.....	59

3.4	扩展电源模块	61
3.4.1	面板结构	61
3.4.2	指示灯功能	61
3.4.3	技术参数	62
3.4.4	接线图	63
3.4.5	外形尺寸图	64
3.5	终端盖板	65
3.5.1	外形尺寸图	65
4	安装和拆卸	66
4.1	安装指南	66
4.2	安装拆卸步骤	69
4.3	安装拆卸示意图	70
5	接线	77
5.1	接线端子	77
5.2	接线说明和要求	77
6	使用	79
6.1	参数说明	79
6.1.1	数字量输入滤波	79
6.1.2	数字量输出信号清空/保持	80
6.1.3	模拟量量程设置	80
6.1.4	模拟量输入滤波	80
6.1.5	模拟量输出信号清空/保持	81
6.1.6	模拟量掉电保存	81
6.2	故障码信息	82
6.2.1	耦合器通用故障码	82
6.2.2	故障码查看	83
6.3	EtherCAT 耦合器组态应用	84
6.3.1	在 Sysmac Studio 软件环境下的应用	84
6.4	固件在线升级	99

1 产品概述

1.1 产品简介

XB6S 系列插片式 I/O 模组，采用耦合器和 I/O 模块组合的结构。耦合器将可扩展的 I/O 模块连接到实时工业以太网系统，背板采用 X-bus 总线，耦合器模块负责现场总线通讯，从而实现了各种 I/O 模块与耦合器/控制器实时交换数据的功能。

XB6S 系列插片式 I/O 模块种类丰富、实时性高，为用户高速数据采集、优化系统配置、简化现场配线、提高系统可靠性等提供保障。

1.2 产品特性

- **占用节点少**
一个节点由一个总线耦合器、1~32 个 XB6S 系列 I/O 模块、1~32 个 XBF 系列扩展 I/O 模块以及一个终端盖板组成。
- **功能扩展丰富**
支持灵活扩展，I/O 种类齐全；可集成多种数字量模块、模拟量模块和温度模块等，适用不同应用场合的需求。
- **组态灵活**
多种类型插片式 I/O 模块可任意组合。
- **兼容性强**
耦合器通信接口符合通讯标准，支持主流 EtherCAT 主站。
- **体积小**
结构紧凑，占用空间小。
- **易诊断**
指示灯设计齐全，模块状态一目了然，检测、维护方便。
- **速度快**
背板采用 X-bus 总线：扫描周期最大 1ms。
- **易安装**
DIN 35 mm 标准导轨安装。
采用弹片式接线端子，配线方便快捷。

1.3 应用方式

耦合器模块和应用现场的控制器连接，I/O 模块负责和应用现场的输入输出传感器进行连接，通常数据的采集和处理控制的流程如下：

- 输入 I/O 模块采集现场各种信号并通过内部总线发送到耦合器；
- 控制器通过现场总线或工业以太网从耦合器中读取数据并加工处理，然后将输出数据写入到耦合器中；
- 耦合器再通过内部总线将输出数据写入到输出 I/O 模块，从而实现设备的控制。

可扩展的 I/O 模块有数字量输入模块、数字量输出模块、数字量输入输出模块，模拟量输入模块、模拟量输出模块、温度模块等。

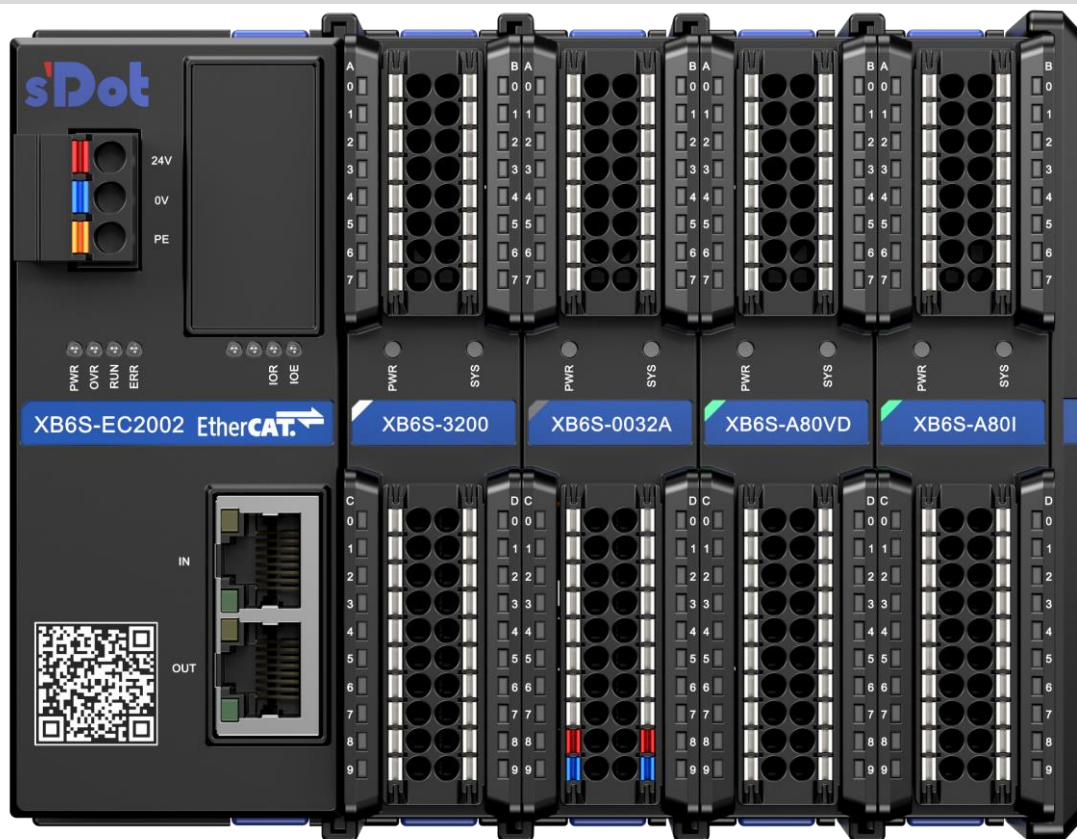
应用方式：采用耦合器、数字量、模拟量、温度、扩展电源等模块组合的应用方式。

应用配置：根据主站接入能力、站点数量、I/O 点数、功能类型等要求，可适应不同型号 I/O 模块组合配置。

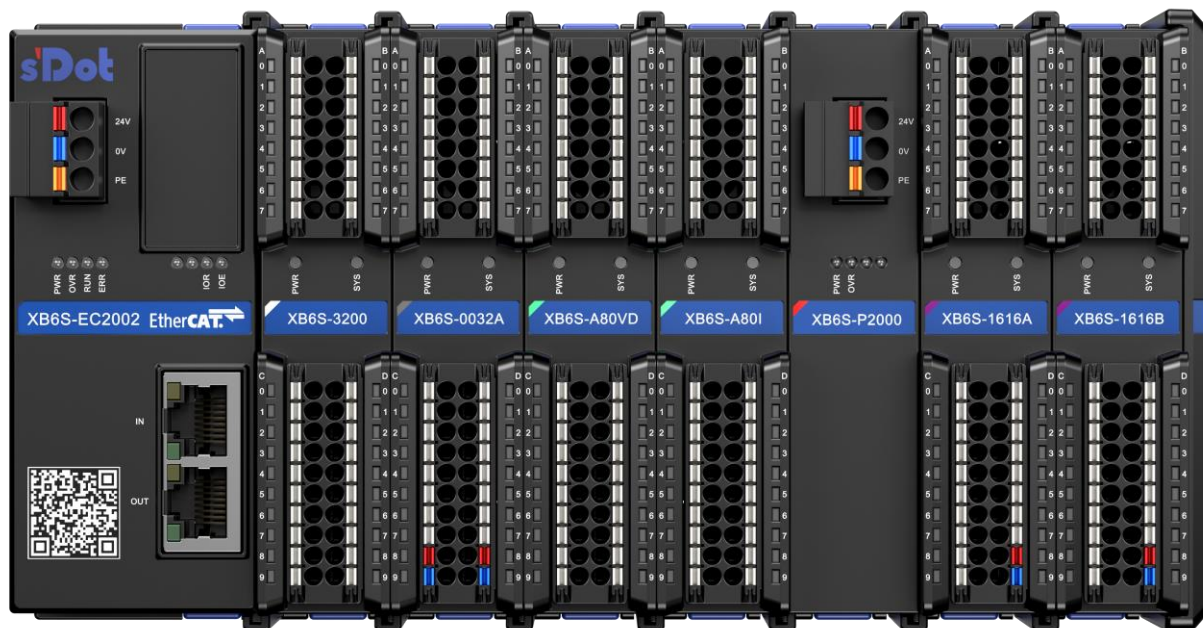
配置规则：模组自左至右依次为耦合器模块、电源模块、I/O 模块、终端盖板（必须配置）等。

产品采用耦合器、I/O 模块、终端盖板组合的应用方式，有以下两种组合。

产品组合方式一（耦合器模块、I/O 模块、终端盖板）



产品组合方式二 (耦合器模块、I/O 模块、扩展电源模块、I/O 模块、终端盖板)



2 命名规则

2.1 命名规则

2.1.1 耦合器命名规则

XB 6 S - EC 20 02
(1) (2)(3) (4) (5) (6)

编号	含义	取值说明
(1)	总线类型	XB: X-bus 总线
(2)	产品系列	6: 插片式
(3)	产品版本	S: Strengthen, 升级版
(4)	总线协议	EC: EtherCAT PN: PROFINET
(5)	电源功率	20: 2A
(6)	网口数量	02: 双网口

2.1.2 I/O 模块命名规则

XB 6 S - A 8 0 V
(1) (2)(3) (4) (5)(6)(7)

编号	含义	取值说明				
(1)	总线类型	XB: X-bus 总线				
(2)	产品系列	6: 插片式				
(3)	产品版本	S: Strengthen, 升级版				
(4)	I/O 模块种类	A: 模拟量 缺省: 数字量				
(5)	输入信号点数	模拟量: 0、4、8 数字量: 00、08、16、32				
(6)	输出信号点数	模拟量: 0、4、8 数字量: 00、08、16、32				
(7)	输入输出特性	数字量		模拟量		
		编码	输入	输出	编码	说明
		A	NPN/PNP 兼容	NPN	V	单端信号, 量程可调: Disable、-10V~+10V、0V~10V、-5V~+5V、0V~5V、1V~5V
		B		PNP	VD	差分信号, 量程可调: Disable、-10V~+10V、0V~10V、-5V~+5V、0V~5V、1V~5V
		缺省	NPN/PNP 兼容	/	I	单端信号, 量程可调: Disable、4mA~20mA、0mA~20mA
		J	/	继电器	ID	差分信号, 量程可调: Disable、4mA~20mA、0mA~20mA、-20mA~+20mA
			TM	热电阻、热电偶等温度采集		

2.2 模块列表

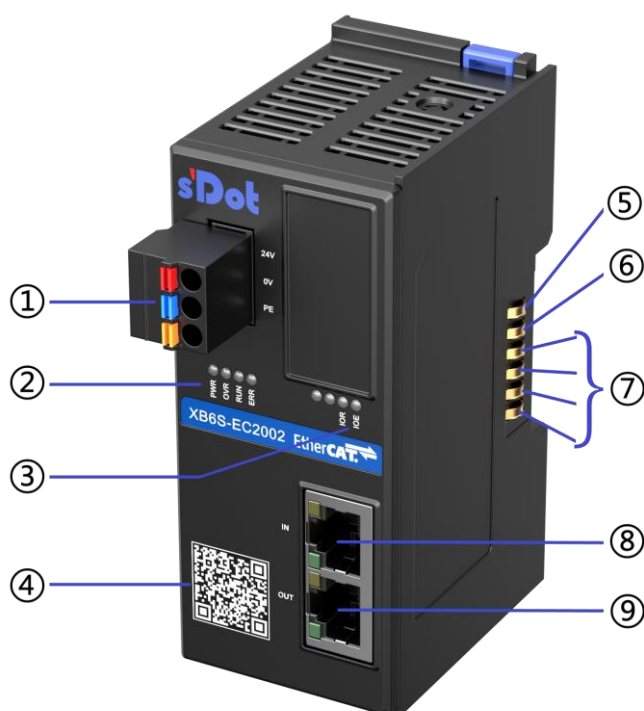
型号	产品描述	
XB6S-EC2002	EtherCAT 总线耦合器模块	
XB6S-3200	32 通道数字量输入模块, 输入 NPN/PNP 兼容, 输入滤波默认 3ms	
XB6S-1600	16 通道数字量输入模块, 输入 NPN/PNP 兼容, 输入滤波默认 3ms	
XB6S-0032A	32 通道数字量输出模块, 输出 NPN 型	
XB6S-0032B	32 通道数字量输出模块, 输出 PNP 型	
XB6S-1616A	16 通道数字量输入 16 通道数字量输出模块 输入 NPN/PNP 兼容, 输入滤波默认 3ms, 输出 NPN 型	
XB6S-1616B	16 通道数字量输入 16 通道数字量输出模块 输入 NPN/PNP 兼容, 输入滤波默认 3ms, 输出 PNP 型	
XB6S-0016A	16 通道数字量输出模块, 输出 NPN 型	
XB6S-0016B	16 通道数字量输出模块, 输出 PNP 型	
XB6S-0012J/6	12 通道继电器输出模块	
XB6S-A80VD	8 通道模拟量电压输入模块	差分信号, 量程可调: Disable、-10V~+10V、0V~10V、-5V~+5V、0V~5V、1V~5V
XB6S-A80V	8 通道模拟量电压输入模块	单端信号, 量程可调: Disable、-10V~+10V、0V~10V、-5V~+5V、0V~5V、1V~5V
XB6S-A40VD	4 通道模拟量电压输入模块	差分信号, 量程可调: Disable、-10V~+10V、0V~10V、-5V~+5V、0V~5V、1V~5V
XB6S-A40V	4 通道模拟量电压输入模块	单端信号, 量程可调: Disable、-10V~+10V、0V~10V、-5V~+5V、0V~5V、1V~5V
XB6S-A80ID	8 通道模拟量电流输入模块	差分信号, 量程可调: Disable、4mA~20mA、0mA~20mA、-20mA~+20mA
XB6S-A80I	8 通道模拟量电流输入模块	单端信号, 量程可调: Disable、4mA~20mA、0mA~20mA
XB6S-A40ID	4 通道模拟量电流输入模块	差分信号, 量程可调: Disable、4mA~20mA、0mA~20mA、-20mA~+20mA
XB6S-A40I	4 通道模拟量电流输入模块	单端信号, 量程可调: Disable、4mA~20mA、0mA~20mA
XB6S-A08V	8 通道模拟量电压输出模块	单端信号, 量程可调: Disable、-10V~+10V、0V~10V、-5V~+5V、0V~5V、1V~5V
XB6S-A04V	4 通道模拟量电压输出模块	单端信号, 量程可调: Disable、-10V~+10V、0V~10V、-5V~+5V、0V~5V、1V~5V
XB6S-A08I	8 通道模拟量电流输出模块	单端信号, 量程可调: Disable、4mA~20mA、0mA~20mA
XB6S-A04I	4 通道模拟量电流输出模块	单端信号, 量程可调: Disable、4mA~20mA、0mA~20mA
XB6S-A80TM	8 通道热电阻、热电偶温度采集模块 (模块介绍详见官网模块用户手册)	
XB6S-A40TM	4 通道热电阻、热电偶温度采集模块 (模块介绍详见官网模块用户手册)	
XB6S-PL20	2 通道单端增量式编码器计数模块 (模块介绍详见官网模块用户手册)	
XB6S-PS20D	2 通道 SSI 绝对值式编码器计数模块 (模块介绍详见官网模块用户手册)	

XB6S-PC80	8 通道脉冲计数模块（模块介绍详见官网模块用户手册）
XB6S-PT04A	4 通道 PTO 脉冲输出模块（模块介绍详见官网模块用户手册）
XB6S-P2000	扩展电源模块
XB6S-CVR00	终端盖板

3 模块介绍

3.1 EtherCAT耦合器

3.1.1 面板结构



编号	名称	说明
①	电源接线端子	3P 弹压式接线端子
②	模块指示灯和指示灯标识	指示耦合器电源状态、运行状态
③	系统指示灯和指示灯标识	指示系统运行状态
④	模块二维码	扫码可获得模块相关资料
⑤	电源+	5V
⑥	电源-	0V
⑦	X-bus 通讯信号	通讯信号

⑧	总线接口 IN	RJ45 接口
⑨	总线接口 OUT	RJ45 接口

3.1.2 指示灯功能

EtherCAT 耦合器指示灯定义				
标识	名称	颜色	状态	状态描述
PWR	电源指示灯	绿色	常亮	模块电源工作正常
			熄灭	模块未供电或电源异常
OVR	过载指示灯	红色	熄灭	未超载
			常亮	负载达到 90% (±5%) 以上
RUN	EtherCAT 运行状态指示灯	绿色	常亮	EtherCAT OP 状态
			闪烁 2.5Hz	EtherCAT PreOP 状态
			单闪 (常亮 200ms 熄灭 1s 循环变化)	EtherCAT SafeOP 状态
			闪烁 10Hz	BootStrap 状态
			熄灭	EtherCAT Init 状态
ERR	EtherCAT 故障指示灯	红色	双闪 ^[1]	EtherCAT 看门狗超时
			单闪 (常亮 200ms 熄灭 1s 循环变化)	模块本地错误
			闪烁 2.5Hz	常规配置错误
			熄灭	EtherCAT 通信正常
IOR	IO 通讯指示灯	绿色	常亮	I/O 过程数据已建立
			闪烁 1Hz	无业务数据交互
			闪烁 10Hz	耦合器固件升级
IOE	IO 异常指示灯	红色	常亮	通讯异常
			闪烁 1Hz	存在告警 I/O 模块异常
			熄灭	通讯无异常

注[1]: 双闪是指常亮 200ms 熄灭 200ms, 再常亮 200ms 熄灭 1000ms, 如此循环闪烁。

网络状态指示灯定义				
标识	名称	颜色	状态	状态描述
IN	网络状态指示灯 IN	橙色	闪烁	连接建立并有数据交互
			熄灭	无数据交互或异常
		绿色	常亮	建立网络连接
			熄灭	无网络连接建立或异常
OUT	网络状态指示灯 OUT	橙色	闪烁	连接建立并有数据交互
			熄灭	无数据交互或异常
		绿色	常亮	建立网络连接
			熄灭	无网络连接建立或异常

3.1.3 产品参数

3.1.3.1 接口参数

EtherCAT 接口参数	
总线协议	EtherCAT
从站数量	根据主站支持的从站数量而定
数据传输介质	Ethernet/EtherCAT CAT5 电缆
传输速率	100Mbps
最小循环时间	250us
传输距离	≤100m (站站距离)
总线接口	2×RJ45
模块最大串接数量	32
输入输出过程数据量	1024Bytes ^[1]

注[1]: 上下行数据总长度不超过 1024Bytes。

3.1.3.2 电源参数

电源参数	
输入电压	SELV Input 24VDC (18V~36V)
输入电流	Max: 600mA (24VDC)
背板供电电流	Max: 2A
背板供电电压	5VDC

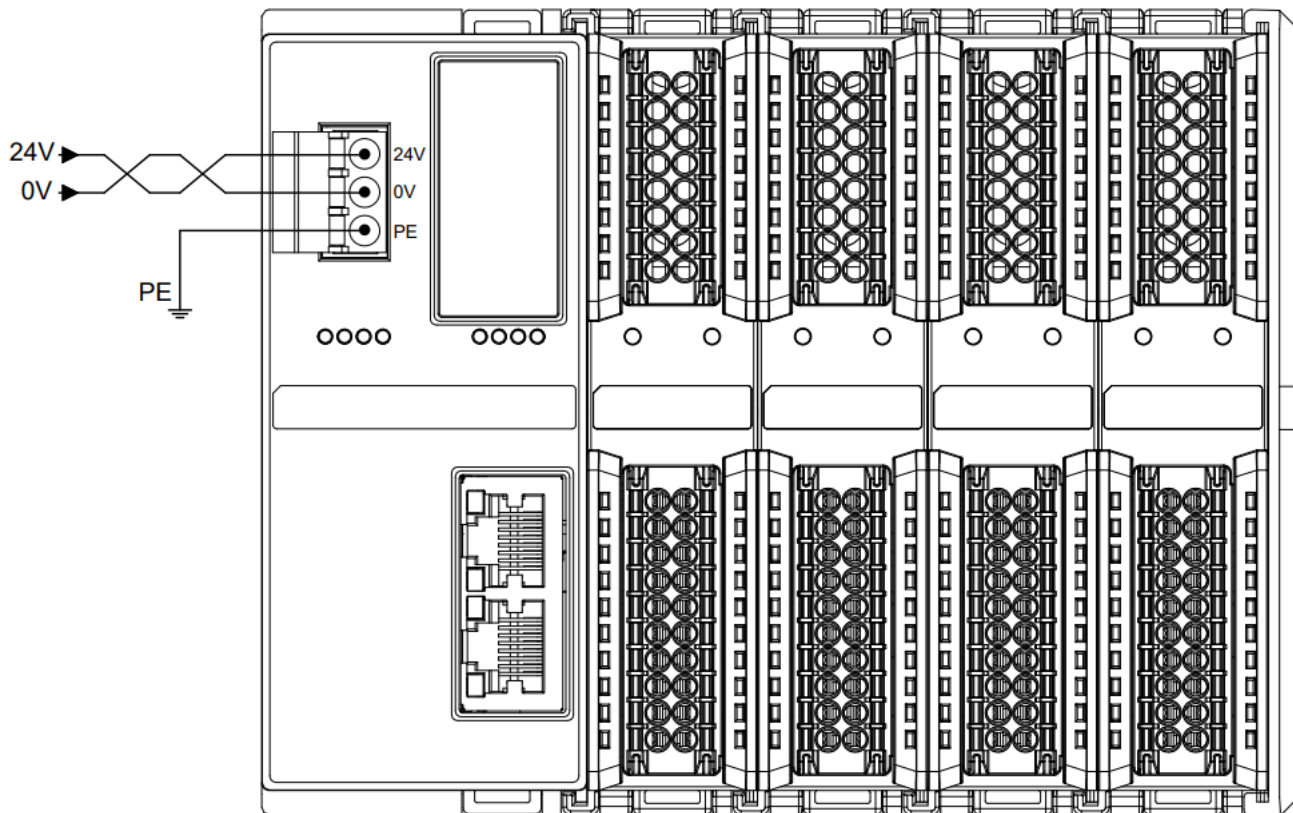
3.1.3.3 通用参数

通用技术参数		
规格尺寸	106.4 × 43 × 61mm	
重量	155g	
使用环境	工作温度	-20°C~+60°C
	存储温度	-40°C~+80°C
	相对湿度	95%, 无冷凝
	海拔高度	≤2000m
	耐振动	IEC 60068-2-6 正弦振动 5Hz~8.4Hz, 3.5mm, 8.4Hz~150Hz, 1g X/Y/Z 三轴向, 10 个循环/轴向 (100min)
	耐冲击	IEC 60068-2-27 机械冲击 150m/s ² , 11ms, ±X/Y/Z 六个方向 3 次/方向, 共 18 次
	防护等级	IP20
	过电压类别	I
污染等级	2 级	

电磁兼容性要求	静电放电	Level 3	接触±8KV 空气±8KV, IEC61000-4-2
	浪涌	Level 3	1KV DM 2KV CM, IEC61000-4-5
	电快速脉冲群	Level 4	电源线±4KV, IEC61000-4-4
模块异常自恢复		支持	
通过 SDO 访问 PDO		支持	
诊断		支持	
告警		支持	
固件升级		支持	
短路保护		支持 (自动恢复机制)	
反接保护		支持 (自动恢复机制)	
浪涌保护		支持	
CE 认证	EMC EN 61131-2 EN IEC 61000-6-4 EN IEC 61000-6-2		
	LVD EN 61010-1:2010/A1 EN IEC 61010-2-201		
UL 认证		UL 61010-1/UL 61010-2-201	
RoHS 认证		欧盟指令 2011/65/EU Annex II	
REACH 认证		欧盟指令 EC 1907/2006	

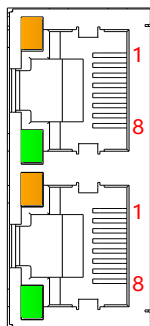
3.1.4 电源接线图

使用 24VDC 电源模块，参照接线方法，根据下图所示电路，将电源接好，同时将 PE 可靠接地（电源线推荐选用双绞线）。



3.1.5 总线接线

采用标准 RJ45 网络接口与标准水晶接头，引脚分配如下表所示。



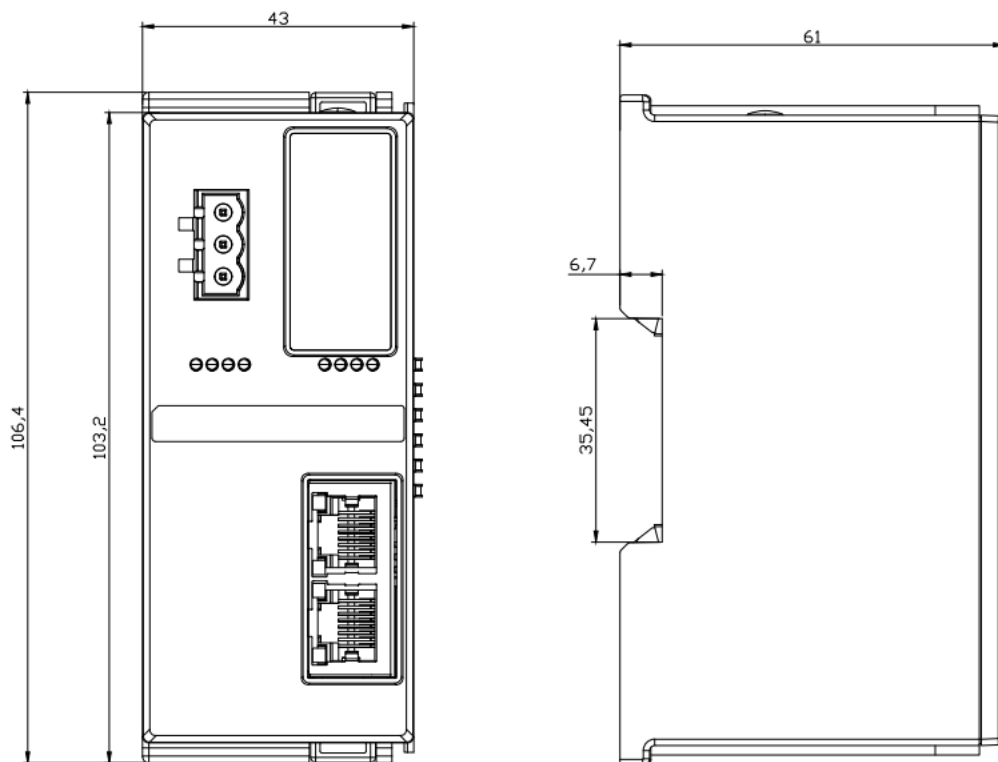
引脚号	信号
1	TD+
2	TD-
3	RD+
4	—
5	—
6	RD-
7	—
8	—

🔧 注意事项

- 推荐使用类别 5 或更高等级的双屏蔽（编织网+铝箔）STP 电缆作为通讯电缆。
- 设备之间线缆的长度不能超过 100m。

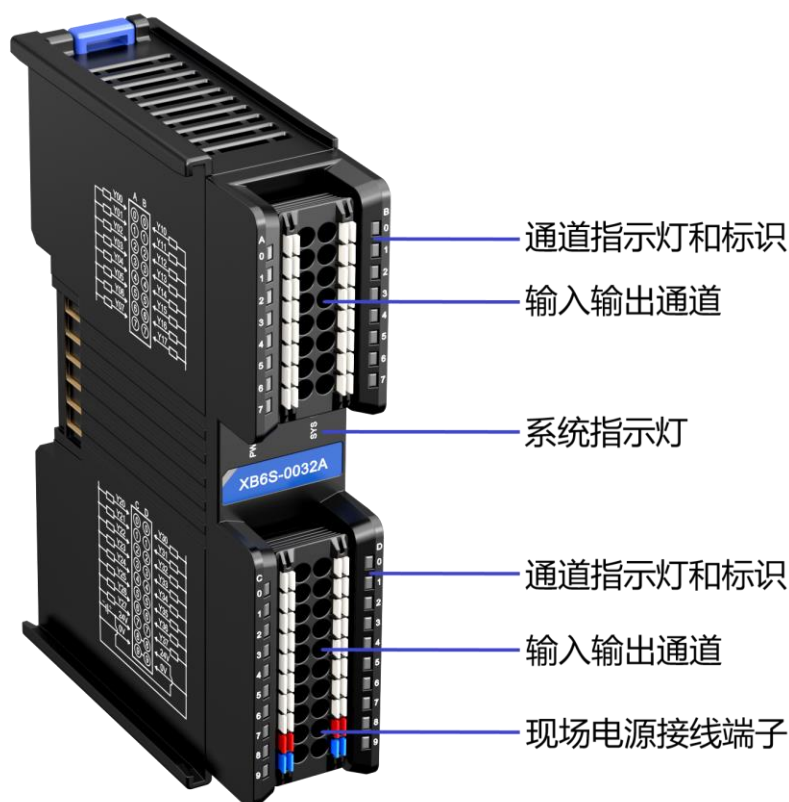
3.1.6 外形尺寸图

耦合器外形规格 (单位 mm)



3.2 数字量I/O模块

3.2.1 面板结构



3.2.2 指示灯功能

数字量 I/O 模块指示灯定义				
标识	名称	颜色	状态	状态描述
PWR	电源指示灯	绿色	常亮	电源供电正常
			熄灭	产品未上电或电源供电异常
SYS	运行状态指示灯	绿色	常亮	系统运行正常
			闪烁 1Hz	无业务数据交互, 等待建立业务数据交互
			闪烁 10Hz	固件升级
			熄灭	系统未工作
0~7	输入通道指示灯	绿色	常亮	模块通道有信号输入
			熄灭	模块通道无信号输入或信号输入异常
0~7	输出通道指示灯	绿色	常亮	模块通道有信号输出
			熄灭	模块通道无信号输出或信号输出异常

3.2.3 技术参数

3.2.3.1 数字量输入模块参数

数字量输入		
产品型号	XB6S-3200	XB6S-1600
总线输入电源额定电压	5VDC (4.5V~5.5V)	
总线输入电源额定电流	≤100mA	≤80mA
输入额定电压	24VDC (20.4V~28.8V)	
输入电流典型值	5mA/ch (24VDC)	
输入信号点数	32	16
输入信号类型	NPN/PNP 兼容	
输入信号形式	电压直接输入形式 漏型输入 (Sink) : NPN 开集极输入形式 源型输入 (Source) : PNP 开集极输入形式	
OFF 电压/电流 (PNP)	-3V~+5V/0.9mA 以下 (COM 和各信号之间)	
ON 电压/电流 (PNP)	11V~30V/2.1mA 以上 (COM 和各信号之间)	
OFF 电压/电流 (NPN)	11V~30V/2.1mA 以上 (COM 和各信号之间)	
ON 电压/电流 (NPN)	-3V~+5V/0.9mA 以下 (COM 和各信号之间)	
反应时间	<50us	
输入滤波	无滤波、0.1ms、0.2ms、0.5ms、1ms、2ms、3ms (出厂设置)、4ms...18ms、19ms、20ms	
最大输入频率	150Hz (滤波时间: 3ms)	
输入阻抗	5.4KΩ	
隔离方式	光耦隔离	
隔离耐压	500VAC	
额定电流消耗	100mA	80mA
功耗	0.5W	0.4W
数字输入类型	Type1/Type3	
通道指示灯	绿色 LED 灯	

3.2.3.2 数字量输入输出模块参数

数字量输入		
产品型号	XB6S-1616A	XB6S-1616B
总线输入电源额定电压	5VDC (4.5V~5.5V)	
总线输入电源额定电流	≤120mA	≤100mA
输入额定电压	24VDC (20.4V~28.8V)	
输入电流典型值	5mA/ch (24VDC)	
输入信号点数	16	16
输入信号类型	NPN/PNP 兼容	
输入信号形式	电压直接输入形式 漏型输入 (Sink) : NPN 开集极输入形式 源型输入 (Source) : PNP 开集极输入形式	
OFF 电压/电流 (PNP)	-3V~+5V/0.9mA 以下 (COM 和各信号之间)	
ON 电压/电流 (PNP)	11V~30V/2.1mA 以上 (COM 和各信号之间)	
OFF 电压/电流 (NPN)	11V~30V/2.1mA 以上 (COM 和各信号之间)	
ON 电压/电流 (NPN)	-3V~+5V/0.9mA 以下 (COM 和各信号之间)	
反应时间	<50us	
输入滤波	无滤波、0.1ms、0.2ms、0.5ms、1ms、2ms、3ms (出厂设置)、4ms...18ms、19ms、20ms	
最大输入频率	150Hz (滤波时间: 3ms)	
输入阻抗	5.4KΩ	
隔离方式	光耦隔离	
隔离耐压	500VAC	
额定电流消耗	120mA	100mA
功耗	0.6W	0.5W
数字输入类型	Type1/Type3	
通道指示灯	绿色 LED 灯	
数字量输出		
输出信号点数	16	16
输出信号类型	NPN	PNP
输出压降	< 1V	
输出负载类型	阻性负载、感性负载、灯负载	
单通道额定电流	Max: 0.5A (详见 附图 1)	
漏电流	<10uA	
反应时间	<150us	
输出通道保护	短路保护 (自动恢复机制)	
模块保护	反接保护 (自动恢复机制)、现场侧浪涌保护	
隔离方式	光耦隔离	
隔离耐压	500VAC	
通道指示灯	绿色 LED 灯	

3.2.3.3 数字量输出模块参数

数字量输出				
产品型号	XB6S-0016A	XB6S-0016B	XB6S-0032A	XB6S-0032B
总线输入电源额定电压	5VDC (4.5V~5.5V)			
总线输入电源额定电流	≤110mA	≤90mA	≤150mA	≤110mA
输入额定电压	24VDC (20.4V~28.8V)			
输出信号点数	16	16	32	32
输出信号类型	NPN	PNP	NPN	PNP
输出压降	< 1V			
输出负载类型	阻性负载、感性负载、灯负载			
单通道额定电流	Max: 0.5A (详见 附图 1)			
漏电流	< 10uA			
反应时间	< 150us			
输出通道保护	短路保护 (自动恢复机制)			
模块保护	反接保护 (自动恢复机制)、现场侧浪涌保护			
隔离方式	光耦隔离			
隔离耐压	500VAC			
额定电流消耗	110mA	90mA	150mA	110mA
功耗	0.55W	0.45W	0.75W	0.55W
通道指示灯	绿色 LED 灯			

3.2.3.4 继电器输出模块参数

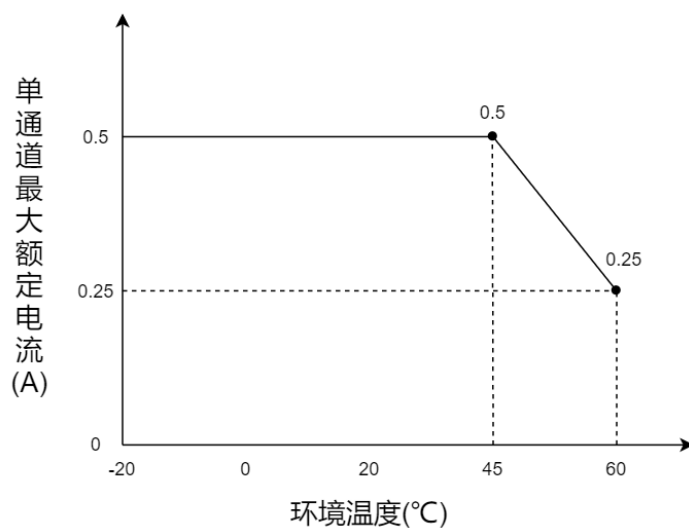
继电器输出	
产品型号	XB6S-0012J/6
总线输入电源额定电压	5VDC (4.5V~5.5V)
总线输入电源额定电流	≤100mA
输入额定电压	24VDC (20.4V~28.8V)
输出信号点数	12
输出形式	Relay
输出负载类型	阻性负载、感性负载、灯负载
单通道额定电压	24VDC
单通道额定电流	Max: 2A (详见 附图 2)
硬件输出响应时间	10ms/10ms
模块保护	现场侧反接保护 (自动恢复机制)、现场侧浪涌保护
隔离方式	光耦隔离+继电器隔离
隔离耐压	1500VAC
额定电流消耗	100mA
功耗	0.5W
机械寿命	最小 2000 万次操作 (18000 次操作/小时)
电气寿命	最小 10 万次操作 (2A, 24VDC, 感性负载)
通道指示灯	绿色 LED 灯

3.2.3.5 通用技术参数

通用技术参数	
规格尺寸	106.4 × 25.7 × 72.3mm
重量	32 通道 DIO: 110g
	16 通道 DIO: 90g
	XB6S-0012J/6: 135g
工作温度	-20°C~+60°C
存储温度	-40°C~+80°C
相对湿度	95%, 无冷凝
海拔高度	≤2000m
污染等级	2 级
防护等级	IP20
安规认证	UL 认证、CE 认证
绿色环保认证	RoHS 认证、REACH 认证

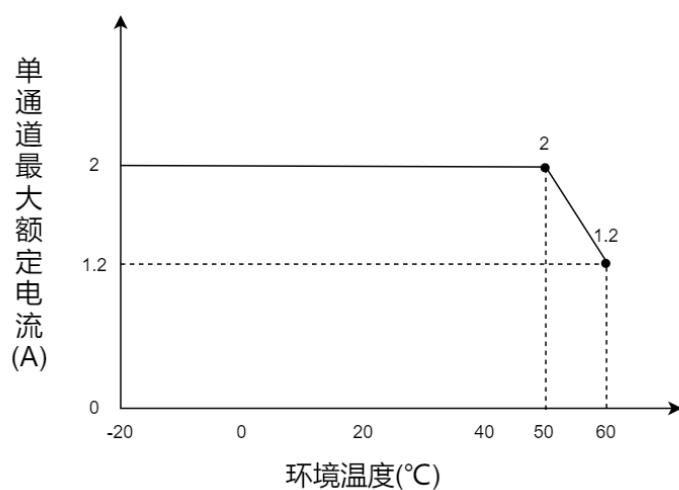
附图 1:

数字量输出模块单通道最大额定电流与温度的关系图



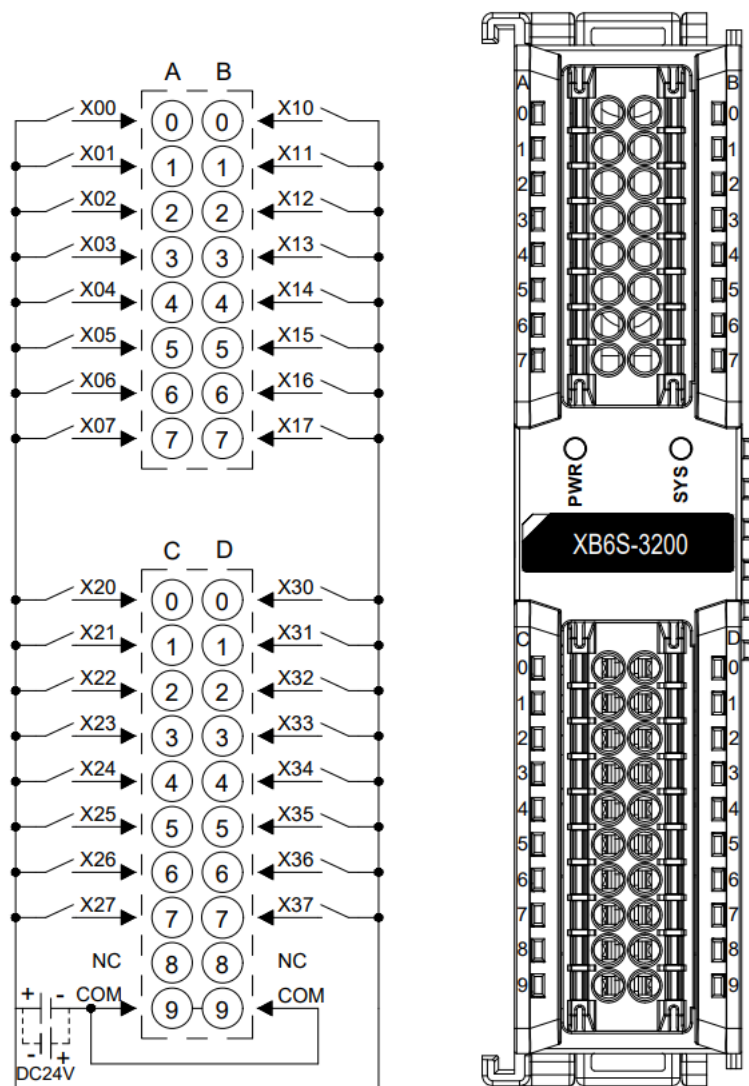
附图 2:

继电器输出模块单通道最大额定电流与温度的关系图



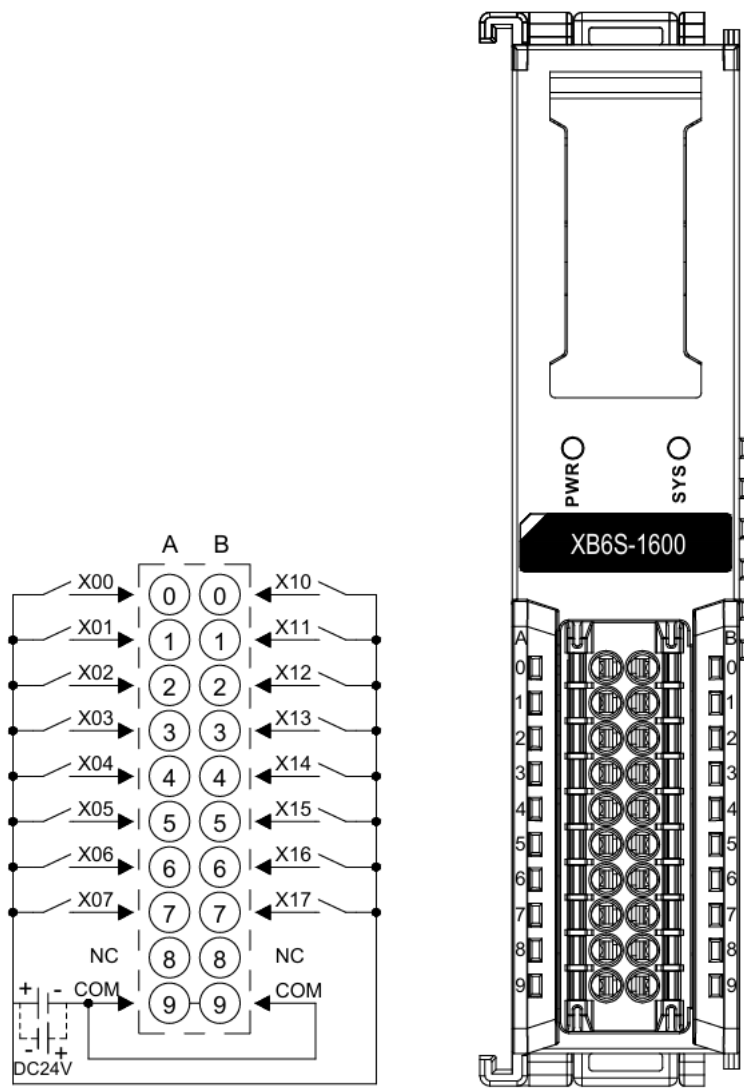
3.2.4 接线图

3.2.4.1 XB6S-3200



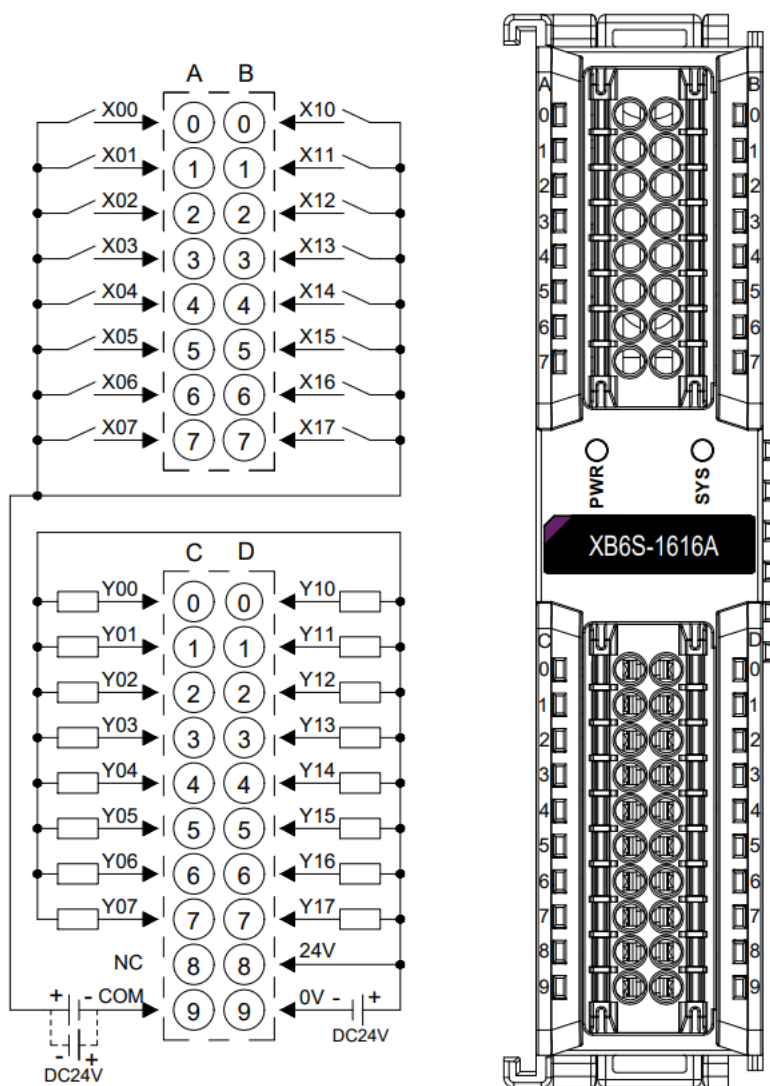
*COM 内部导通; NPN/PNP 兼容

3.2.4.2 XB6S-1600



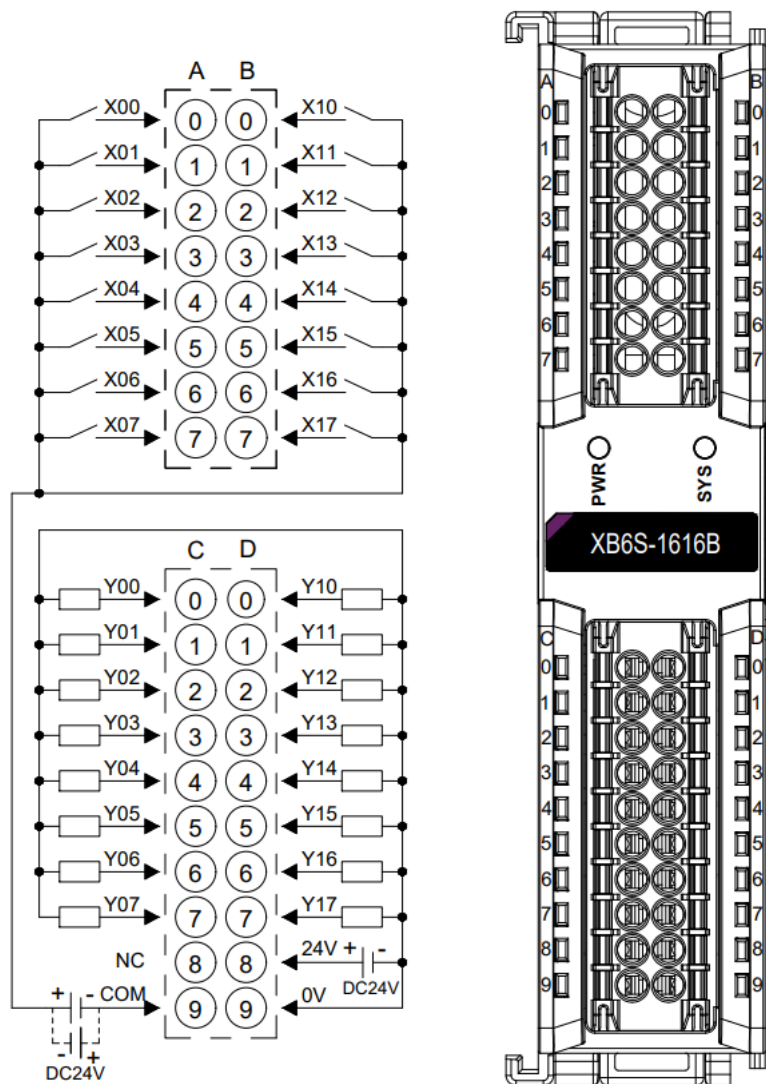
*COM 内部导通; NPN/PNP 兼容

3.2.4.3 XB6S-1616A



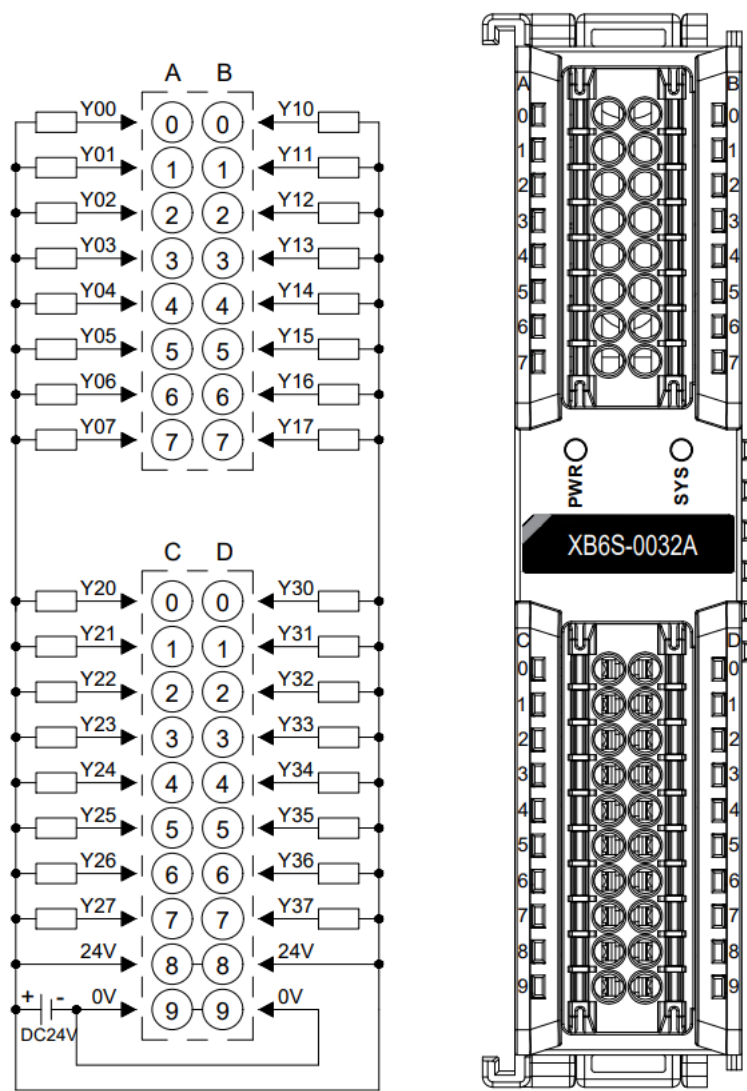
*DI 为 NPN/PNP 兼容, DO 为 NPN

3.2.4.4 XB6S-1616B



*DI 为 NPN/PNP 兼容, DO 为 PNP

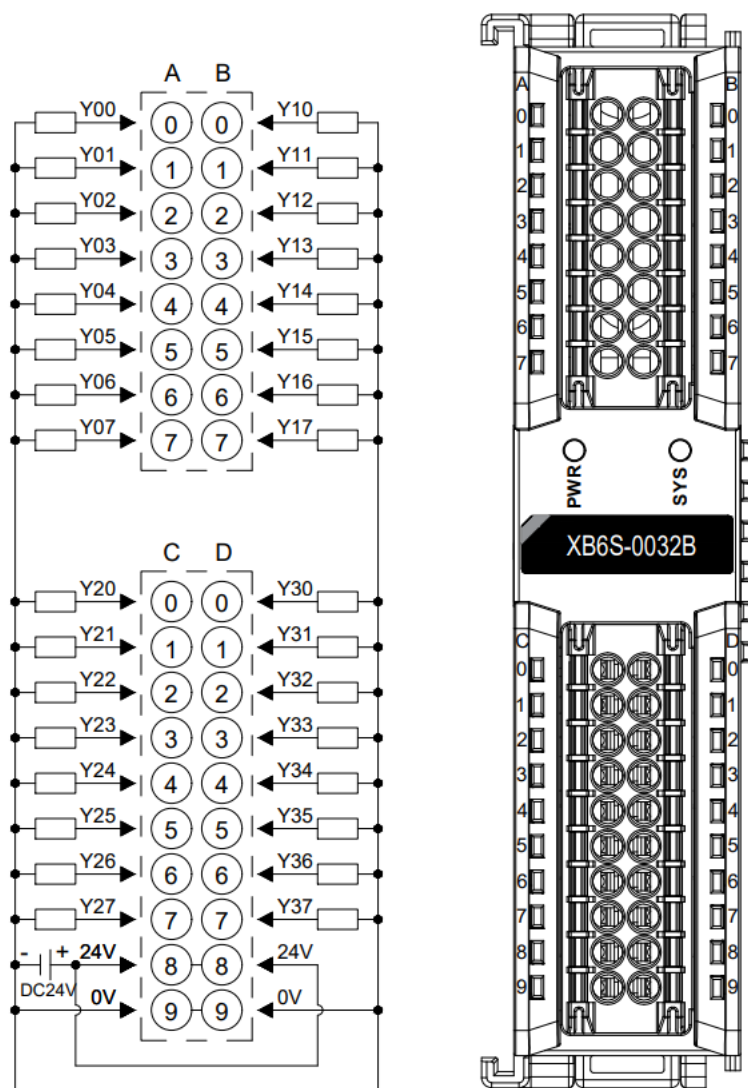
3.2.4.5 XB6S-0032A



*24V 内部导通; 0V 内部导通

*负载公共端电源需与模块使用同一个电源

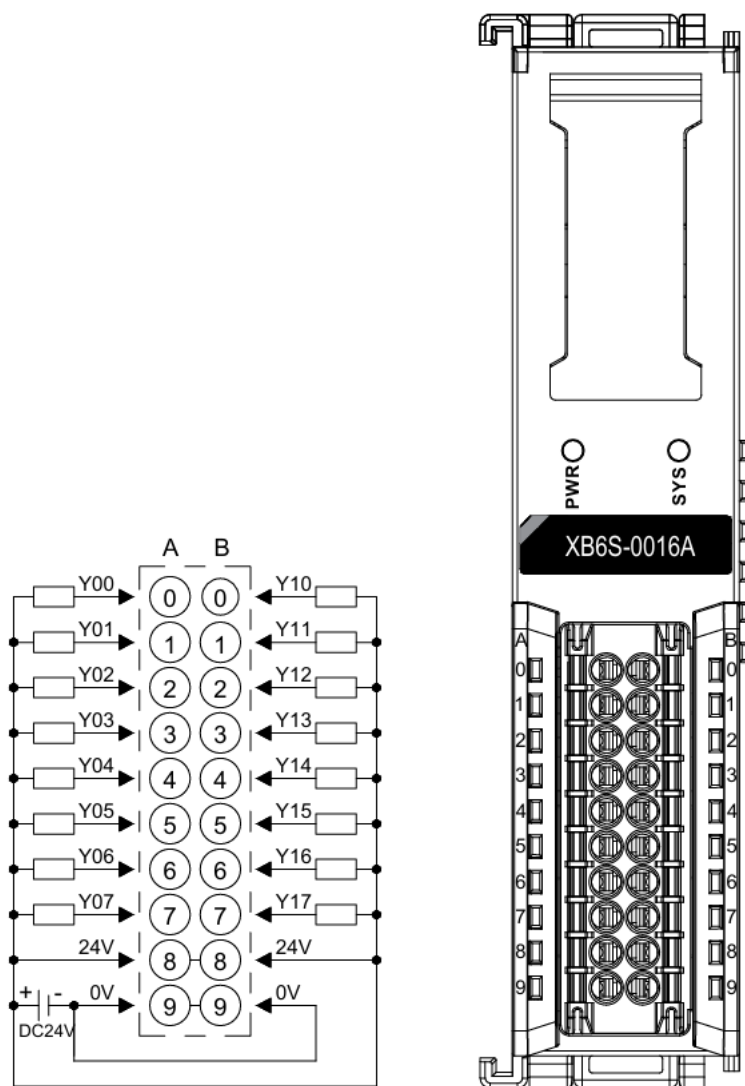
3.2.4.6 XB6S-0032B



*24V 内部导通; 0V 内部导通

*负载公共端电源需与模块使用同一个电源

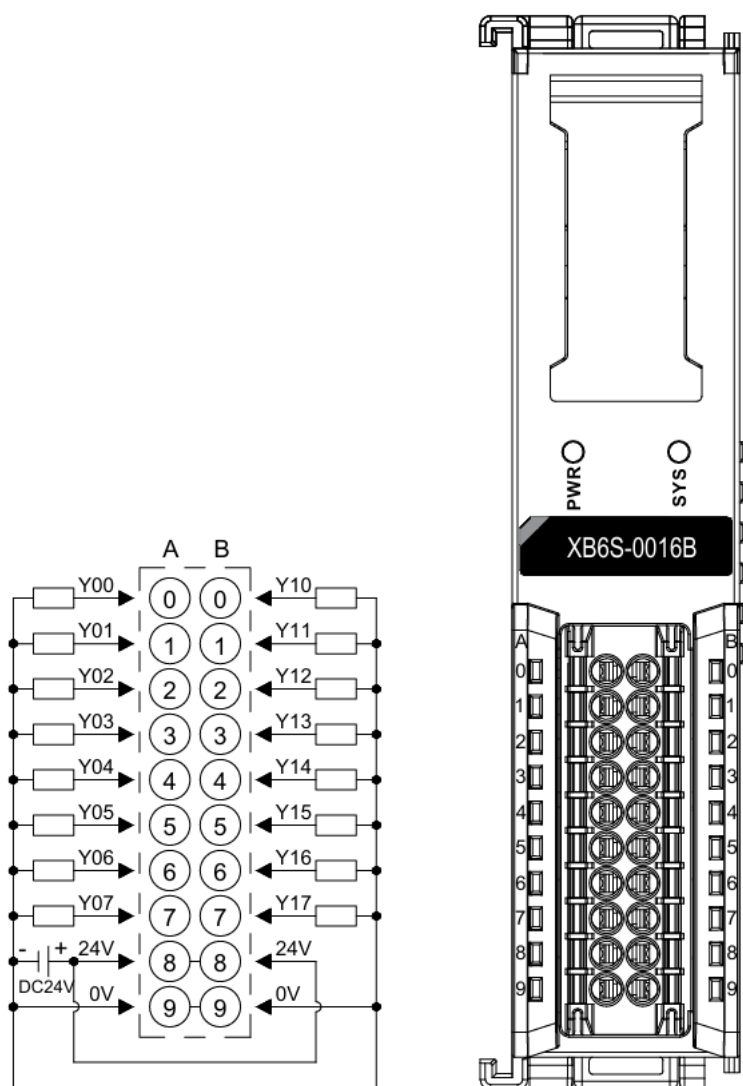
3.2.4.7 XB6S-0016A



*24V 内部导通; 0V 内部导通

*负载公共端电源需与模块使用同一个电源

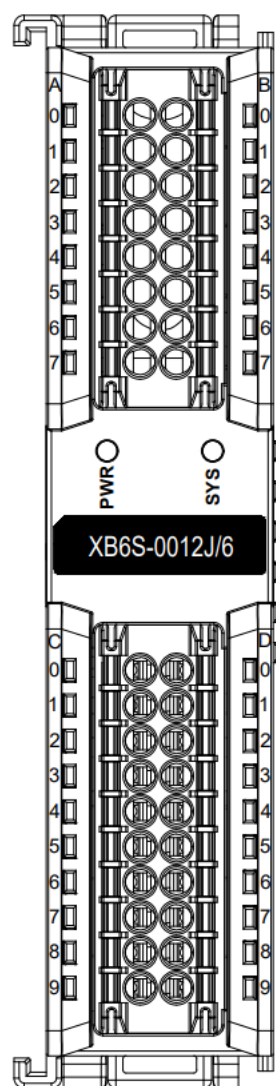
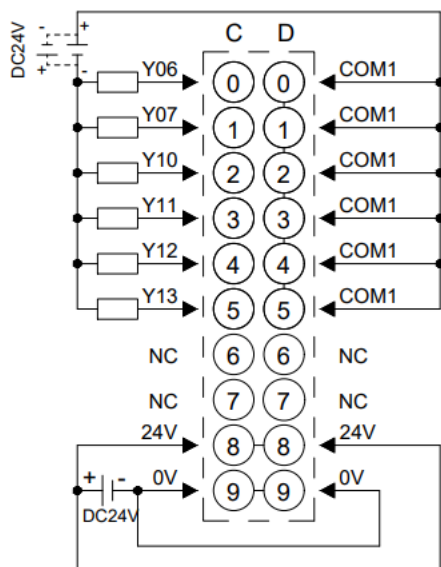
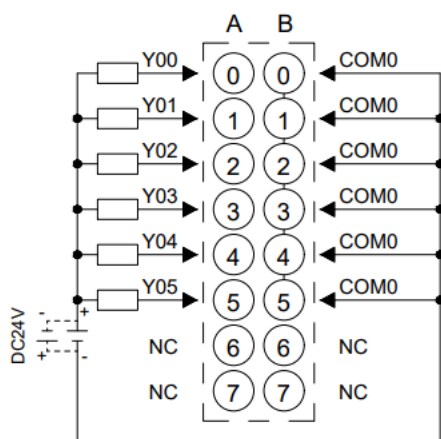
3.2.4.8 XB6S-0016B



*24V 内部导通; 0V 内部导通

*负载公共端电源需与模块使用同一个电源

3.2.4.9 XB6S-0012J/6

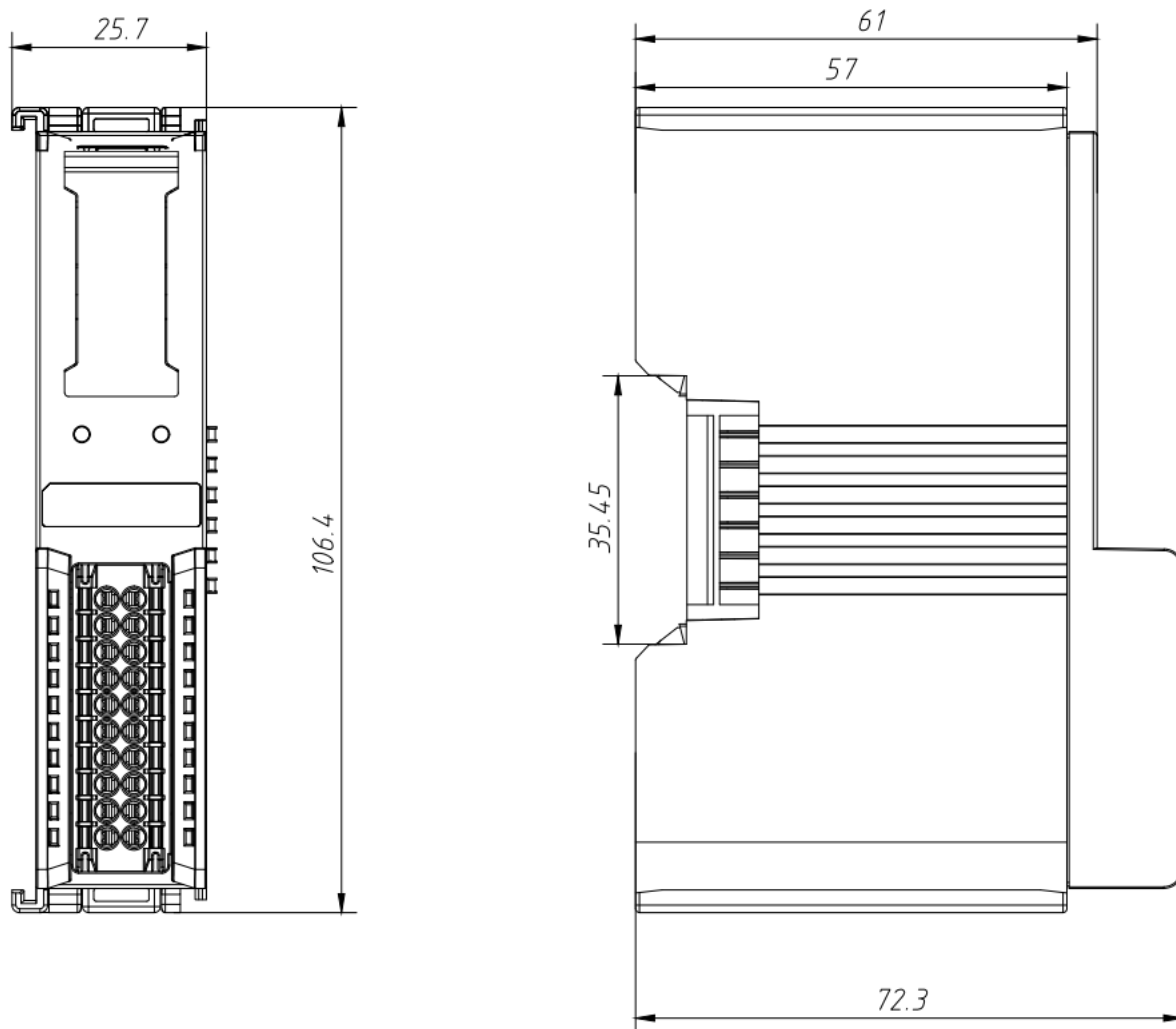


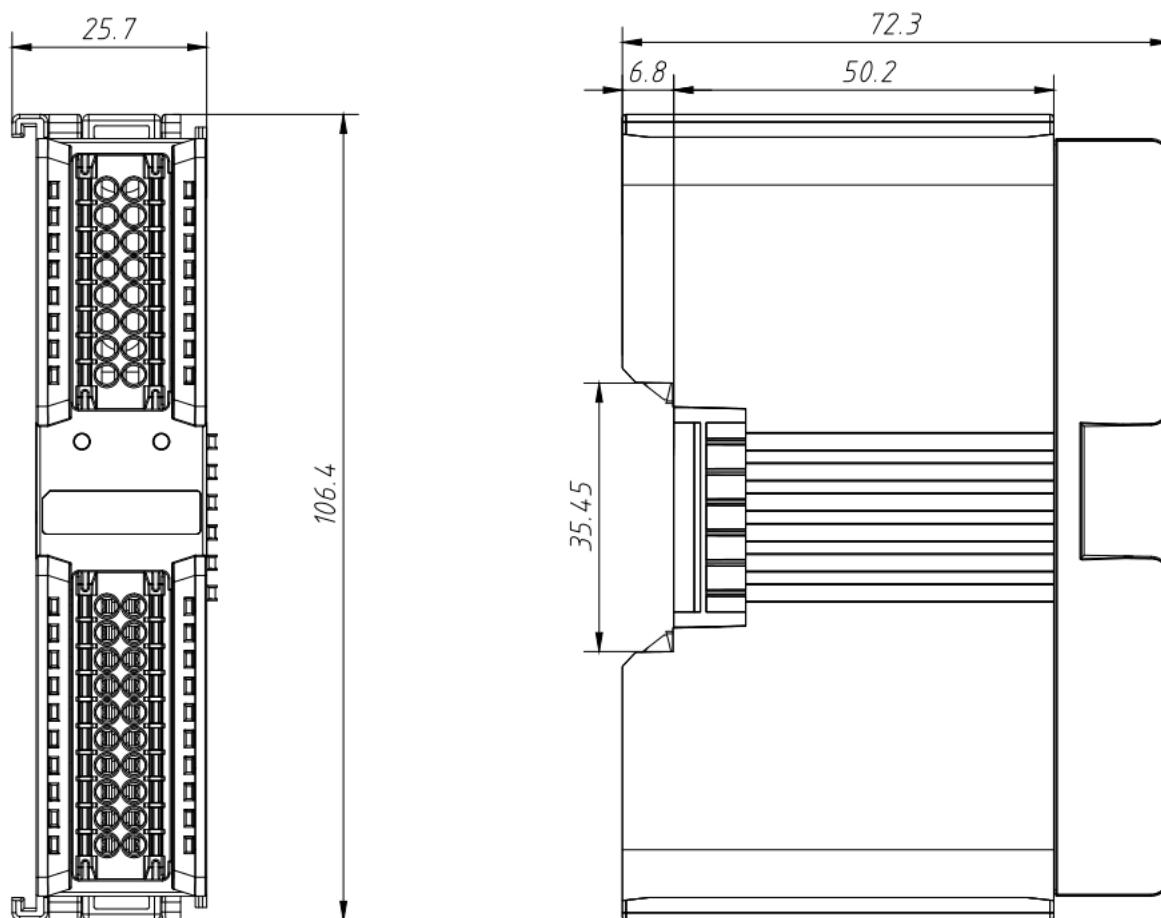
*24V 内部导通; 0V 内部导通

*COM0 内部导通; COM1 内部导通

3.2.5 外形尺寸图

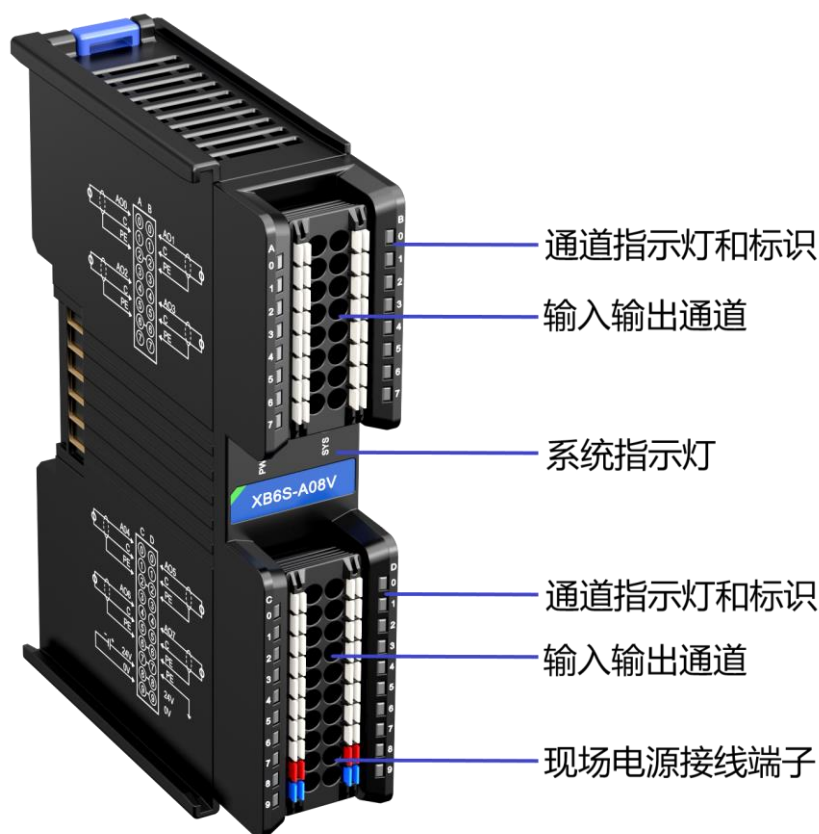
16 通道数字量 I/O 模块外形规格 (单位 mm)



32 通道数字量 I/O 模块外形规格 (单位 mm)

3.3 模拟量I/O模块

3.3.1 面板结构



3.3.2 指示灯功能

模拟量 I/O 模块指示灯定义				
标识	名称	颜色	状态	状态描述
PWR	电源指示灯	绿色	常亮	电源供电正常
			熄灭	产品未上电或电源供电异常
SYS	运行状态指示灯	绿色	常亮	系统运行正常
			闪烁 1Hz	无业务数据交互, 等待建立业务数据交互
			闪烁 10Hz	固件升级
			熄灭	系统未工作
0~7	输入通道指示灯	绿色	常亮	模块通道有信号输入
			熄灭	模块通道无信号输入或信号输入异常
0~7	输出通道指示灯	绿色	常亮	模块通道有信号输出
			熄灭	模块通道无信号输出或信号输出异常

3.3.3 技术参数

3.3.3.1 模拟量输入模块参数

模拟量输入		
产品型号	XB6S-A80VD	XB6S-A80ID
总线输入电源额定电压	5VDC (4.5V~5.5V)	
总线输入电源额定电流	≤210mA	
输入点数	8	8
输入类型	电压型	电流型
输入信号	Disable、-10V~+10V、0V~10V、-5V~+5V、0V~5V、1V~5V (量程可调, 默认为-10V~+10V)	Disable、4mA~20mA、0mA~20mA、-20mA~+20mA (量程可调, 默认为0mA~20mA)
输入信号类型	差分信号	
通道反应时间	550us / ch 850us / 8ch	
分辨率	16bits	
采样速率 (全通道)	≤1ksps	
精度	25°C时±0.1%, 全温度范围±0.3%	
输入滤波	支持	
平滑级数	1~200	
输入阻抗 (电压型)	≥1MΩ	-
输入阻抗 (电流型)	-	≤250Ω
共模电压范围	12VAC	-
通道允许最大电压 (电压型)	30V	-
通道允许最大电流 (电流型)	-	30mA
系统不能被影响	±15V 电源损坏短路时, 系统+5V 电源不能被影响	
电位隔离	在通道之间不隔离, 在通道和背板总线之间隔离, 在通道和电源电压间隔离	
输入过载保护	支持钳位保护	支持限流保护
输入保护	±30V	±30mA
隔离耐压	500VDC	
额定电流消耗	210mA	
功耗	1.05W	
通道指示灯	绿色 LED 灯	

模拟量输入		
产品型号	XB6S-A80V	XB6S-A80I
总线输入电源额定电压	5VDC (4.5V~5.5V)	
总线输入电源额定电流	≤260mA	≤110mA
输入点数	8	8
输入类型	电压型	电流型
输入信号	Disable、-10V~+10V、0V~10V、-5V~+5V、0V~5V、1V~5V (量程可调, 默认为-10V~+10V)	Disable、4mA~20mA、0mA~20mA (量程可调, 默认为0mA~20mA)
输入信号类型	单端信号	
通道反应时间	560us / ch 770us / 8ch	
分辨率	16bits	
采样速率 (全通道)	≤1ksps	
精度	25°C时±0.1%, 全温度范围±0.3%	
输入滤波	支持	
平滑级数	1~200	
输入阻抗 (电压型)	≥400kΩ	-
输入阻抗 (电流型)	-	≤100Ω
通道允许最大电压 (电压型)	30V	-
通道允许最大电流 (电流型)	-	30mA
系统不能被影响	±15V 电源损坏短路时, 系统+5V 电源不能被影响	
电位隔离	在通道之间不隔离, 在通道和背板总线之间隔离, 在通道和电源电压间隔离	
输入过载保护	支持钳位保护	支持限流保护
输入保护	±30V	±30mA
隔离耐压	500VDC	
额定电流消耗	260mA	110mA
功耗	1.35W	0.55W
通道指示灯	绿色 LED 灯	

模拟量输入		
产品型号	XB6S-A40VD	XB6S-A40ID
总线输入电源额定电压	5VDC (4.5V~5.5V)	
总线输入电源额定电流	≤150mA	
输入点数	4	4
输入类型	电压型	电流型
输入信号	Disable、-10V~+10V、0V~10V、-5V~+5V、0V~5V、1V~5V (量程可调, 默认为-10V~+10V)	Disable、4mA~20mA、0mA~20mA、-20mA~+20mA (量程可调, 默认为0mA~20mA)
输入信号类型	差分信号	
通道反应时间	300us / ch 600us / 4ch	
分辨率	16bits	
采样速率 (全通道)	≤1ksps	
精度	25°C时±0.1%, 全温度范围±0.3%	
输入滤波	支持	
平滑级数	1~200	
输入阻抗 (电压型)	≥1MΩ	-
输入阻抗 (电流型)	-	≤250Ω
共模电压范围	12VAC	-
通道允许最大电压 (电压型)	30V	-
通道允许最大电流 (电流型)	-	30mA
系统不能被影响	±15V 电源损坏短路时, 系统+5V 电源不能被影响	
电位隔离	在通道之间不隔离, 在通道和背板总线之间隔离, 在通道和电源电压间隔离	
输入过载保护	支持钳位保护	支持限流保护
输入保护	±30V	±30mA
隔离耐压	500VDC	
额定电流消耗	150mA	
功耗	0.75W	
通道指示灯	绿色 LED 灯	

模拟量输入		
产品型号	XB6S-A40V	XB6S-A40I
总线输入电源额定电压	5VDC (4.5V~5.5V)	
总线输入电源额定电流	≤180mA	≤100mA
输入点数	4	4
输入类型	电压型	电流型
输入信号	Disable、-10V~+10V、0V~10V、-5V~+5V、0V~5V、1V~5V (量程可调, 默认为-10V~+10V)	Disable、4mA~20mA、0mA~20mA (量程可调, 默认为0mA~20mA)
输入信号类型	单端信号	
通道反应时间	400us / ch 700us / 4ch	300us / ch 600us / 4ch
分辨率	16bits	
采样速率 (全通道)	≤1ksps	
精度	25°C时±0.1%, 全温度范围±0.3%	
输入滤波	支持	
平滑级数	1~200	
输入阻抗 (电压型)	≥400kΩ	-
输入阻抗 (电流型)	-	≤100Ω
通道允许最大电压 (电压型)	30V	-
通道允许最大电流 (电流型)	-	30mA
系统不能被影响	±15V 电源损坏短路时, 系统+5V 电源不能被影响	
电位隔离	在通道之间不隔离, 在通道和背板总线之间隔离, 在通道和电源电压间隔离	
输入过载保护	支持钳位保护	支持限流保护
输入保护	±30V	±30mA
隔离耐压	500VDC	
额定电流消耗	180mA	100mA
功耗	0.95W	0.5W
通道指示灯	绿色 LED 灯	

3.3.3.2 模拟量输出模块参数

模拟量输出		
产品型号	XB6S-A08V	XB6S-A08I
总线输入电源额定电压	5VDC (4.5V~5.5V)	
总线输入电源额定电流	≤100mA	
输出点数	8	8
输出类型	电压型	电流型
输出信号	Disable、-10V~+10V、0V~10V、-5V~+5V、0V~5V、1V~5V (量程可调, 默认为-10V~+10V)	Disable、4mA~20mA、0mA~20mA (量程可调, 默认为0mA~20mA)
通道反应时间	400us / ch 400us / 8ch	
分辨率	16bits	
精度	25°C时±0.1%, 全温度范围±0.3%	
负载阻抗 (电压型)	≥2kΩ (1kΩ 精度: 25°C时±3‰, 全温±5‰)	-
负载阻抗 (电流型)	-	≤500Ω
系统不能被影响	±15V 电源损坏短路时, 系统+5V 电源不能被影响	
输出保护	过载保护、开路保护、短路保护 (均为自动恢复机制)	
电位隔离	在通道之间不隔离, 在通道和背板总线之间隔离, 在通道和电源电压间隔离	
隔离耐压	500VDC	
额定电流消耗	100mA	
功耗	0.5W	
非 OP 状态下清空保持可选功能	支持	
通道指示灯	绿色 LED 灯	

模拟量输出		
产品型号	XB6S-A04V	XB6S-A04I
总线输入电源额定电压	5VDC (4.5V~5.5V)	
总线输入电源额定电流	≤80mA	
输出点数	4	4
输出类型	电压型	电流型
输出信号	Disable、-10V~+10V、0V~10V、-5V~+5V、0V~5V、1V~5V (量程可调, 默认为-10V~+10V)	Disable、4mA~20mA、0mA~20mA (量程可调, 默认为0mA~20mA)
通道反应时间	200us / ch 200us / 4ch	
分辨率	16bits	
精度	25°C时±0.1%, 全温度范围±0.3%	
负载阻抗 (电压型)	≥2kΩ (1kΩ 精度: 25°C时±3‰, 全温±5‰)	-
负载阻抗 (电流型)	-	≤500Ω
系统不能被影响	±15V 电源损坏短路时, 系统+5V 电源不能被影响	
输出保护	过载保护、开路保护、短路保护 (均为自动恢复机制)	
电位隔离	在通道之间不隔离, 在通道和背板总线之间隔离, 在通道和电源电压间隔离	
隔离耐压	500VDC	
额定电流消耗	80mA	
功耗	0.4W	
非 OP 状态下清空保持可选功能	支持	
通道指示灯	绿色 LED 灯	

3.3.3.3 通用技术参数

通用技术参数	
规格尺寸	106.4 × 25.7 × 72.3mm
重量	8 通道 AIO: 125g
	4 通道 AIO: 105g
工作温度	-20°C~+60°C
存储温度	-40°C~+80°C
相对湿度	95%, 无冷凝
海拔高度	≤2000m
污染等级	2 级
防护等级	IP20
安规认证	UL 认证、CE 认证
绿色环保认证	RoHS 认证、REACH 认证

3.3.4 模拟量电压参数

3.3.4.1 电压输入量程选择表

电压输入量程选择及码值范围					
量程选择	量程范围	码值范围	电压输入计算公式	电压输出计算公式	码值对应表
0	Disable, 表示通道不使能				
1 (默认)	-10V~+10V	-32768~32767	$D=(65535/20)*U$	$U=(D*20)/65535$	参见 3.3.4.3 电压输入码值表
2	0V~10V	0~32767	$D=(32767/10)*U$	$U=(D*10)/32767$	
3	-10V~+10V	-27648~27648	$D=(55296/20)*U$	$U=(D*20)/55296$	
4	0V~10V	0~27648	$D=(27648/10)*U$	$U=(D*10)/27648$	
5	-5V~+5V	-27648~27648	$D=(55296/10)*U$	$U=(D*10)/55296$	
6	0V~5V	0~27648	$D=(27648/5)*U$	$U=(D*5)/27648$	
7	1V~5V	0~27648	$D=(27648/4)*U-6912$	$U=(D+6912)*4/27648$	

注：D 表示码值，U 表示电压，模拟量电压输入模块量程默认 1：-10V~+10V（-32768~32767）。

3.3.4.2 电压输出量程选择表

电压输出量程选择及码值范围					
量程选择	量程范围	码值范围	电压输入计算公式	电压输出计算公式	码值对应表
0	Disable, 表示通道不使能				
1 (默认)	-10V~+10V	-32768~32767	$D=(65535/20)*U$	$U=(D*20)/65535$	参见 3.3.4.4 电压输出码值表
2	0V~10V	0~32767	$D=(32767/10)*U$	$U=(D*10)/32767$	
3	-10V~+10V	-27648~27648	$D=(55296/20)*U$	$U=(D*20)/55296$	
4	0V~10V	0~27648	$D=(27648/10)*U$	$U=(D*10)/27648$	
5	-5V~+5V	-27648~27648	$D=(55296/10)*U$	$U=(D*10)/55296$	
6	0V~5V	0~27648	$D=(27648/5)*U$	$U=(D*5)/27648$	
7	1V~5V	0~27648	$D=(27648/4)*U-6912$	$U=(D+6912)*4/27648$	

注：D 表示码值，U 表示电压，模拟量电压输出模块量程默认 1：-10V~+10V（-32768~32767）。

3.3.4.3 电压输入码值表

量程 电压	-10V~+10V	0V~10V	-10V~+10V	0V~10V
	-32768~32767	0~32767	-27648~27648	0~27648
	码值	码值	码值	码值
-10.13	-	-	-27980	-
-10	-32768	-	-27648	-
-9	-29491	-	-24883	-
-8	-26214	-	-22118	-
-7	-22937	-	-19354	-
-6	-19661	-	-16589	-
-5	-16384	-	-13824	-
-4	-13107	-	-11059	-
-3	-9830	-	-8294	-
-2	-6554	-	-5530	-
-1	-3277	-	-2765	-
-0.13	-426	-384	-359	-332
-0.06	-197	-197	-166	-156
0	0	0	0	0
1	3277	3277	2765	2765
2	6554	6554	5530	5530
3	9830	9830	8294	8294
4	13107	13107	11059	11059
5	16384	16384	13824	13824
6	19661	19661	16589	16589
7	22937	22937	19354	19354
8	26214	26214	22118	22118
9	29491	29491	24883	24883
10	32767	32767	27648	27648
10.12	-	-	27980	27980
码值公式	码值=(65535/20)*电压	码值=(32767/10)*电压	码值=(55296/20)*电压	码值=(27648/10)*电压
电压公式	电压=(码值*20)/65535	电压=(码值*10)/32767	电压=(码值*20)/55296	电压=(码值*10)/27648

注：①电压输入模块量程选择-10V~+10V(-32768~32767)时支持**上下溢**功能，即通道输入大于 10V 电压时，均显示最大码值 32767；输入通道输入小于-10V 电压时，均显示最小码值-32768。

②电压输入模块量程选择 0V~10V(0~32767)时支持**下溢过冲、上下溢和下溢告警**功能。过冲即通道输入范围超过量程进入过冲，在-0.13V~+10V 内显示正常计算码值。上下溢即通道输入大于 10V 电压时，均显示最大码值 32767；输入通道输入小于-0.13V 电压时，均显示过冲最小码值-384，同时告警。

③电压输入模块量程选择-10V~+10V(-27648~27648)时支持**过冲、上下溢和上下溢告警**功能。过冲即通道输入范围超过量程进入过冲，在-10.13V~+10.12V 内显示正常计算码值。上下溢即通道输入大于 10.12V 电压时，均显示过冲最大码值 27980，同时告警；输入通道输入小于-10.13V 电压时，均显示过冲最小码值-27980，同时告警。

④电压输入模块量程选择 0V~10V(0~27648)时支持**过冲、上下溢和上下溢告警**功能。过冲即通道输入范围超过量程进入过冲，在-0.13V~+10.12V 内显示正常计算码值。上下溢即通道输入大于 10.12V 电压时，均显示过冲最大码值 27980，同时告警；输入通道输入小于-0.13V 电压时，均显示过冲最小码值-332，同时告警。

量程 电压	-5V~+5V	0V~5V	1V~5V
	-27648~27648	0~27648	0~27648
	码值	码值	码值
-5.07	-27980	-	-
-5	-27648	-	-
-4	-22118	-	-
-3	-16588	-	-
-2	-11060	-	-
-1	-5530	-	-
-0.07	-332	-332	-
0	0	0	-
0.94	5198	5198	-345
1	5530	5530	0
2	11060	11060	6912
3	16588	16588	13824
4	22118	22118	20736
5	27648	27648	27648
5.06	27980	27980	27933
码值公式	码值=(55296/10)*电压	码值=(27648/5)*电压	码值=(27648/4)*电压-6912
电压公式	电压=(码值*10)/55296	电压=(码值*5)/27648	电压=(码值+6912)*4/27648

注：①电压输入模块量程选择-5V~+5V(-27648~27648)时支持**过冲、上下溢和上下溢告警**功能。过冲即通道输入范围超过量程进入过冲，在-5.07V~+5.06V 内显示正常计算码值。上下溢即通道输入大于 5.06V 电压时，均显示过冲最大码值 27980，同时告警；输入通道输入小于-5.07V 电压时，均显示过冲最小码值-27980，同时告警。

②电压输入模块量程选择 0V~5V(0~27648)时支持**过冲、上下溢和上下溢告警**功能。过冲即通道输入范围超过量程进入过冲，在-0.07V~+5.06V 内显示正常计算码值。上下溢即通道输入大于 5.06V 电压时，均显示过冲最大码值 27980，同时告警；输入通道输入小于-0.07V 电压时，均显示过冲最小码值-332，同时告警。

③电压输入模块量程选择 1V~5V(0~27648)时支持**过冲、上下溢和上下溢告警**功能。过冲即通道输入范围超过量程进入过冲，在 0.94V~5.06V 内显示正常计算码值。上下溢即通道输入大于 5.06V 电压时，均显示过冲最大码值 27933，同时告警；输入通道输入小于 0.94V 电压时，均显示过冲最小码值-345，同时告警。

3.3.4.4 电压输出码值表

量程 电压	-10V~+10V	0V~10V	-10V~+10V	0V~10V
	-32768~32767	0~32767	-27648~27648	0~27648
	码值	码值	码值	码值
-10	-32768	-	-27648	-
-9	-29491	-	-24883	-
-8	-26214	-	-22118	-
-7	-22937	-	-19354	-
-6	-19661	-	-16589	-
-5	-16384	-	-13824	-
-4	-13107	-	-11059	-
-3	-9830	-	-8294	-
-2	-6554	-	-5530	-
-1	-3277	-	-2765	-
0	0	0	0	0
1	3277	3277	2765	2765
2	6554	6554	5530	5530
3	9830	9830	8294	8294
4	13107	13107	11059	11059
5	16384	16384	13824	13824
6	19661	19661	16589	16589
7	22937	22937	19354	19354
8	26214	26214	22118	22118
9	29491	29491	24883	24883
10	32767	32767	27648	27648
码值公式	码值=(65535/20)*电压	码值=(32767/10)*电压	码值=(55296/20)*电压	码值=(27648/10)*电压
电压公式	电压=(码值*20)/65535	电压=(码值*10)/32767	电压=(码值*20)/55296	电压=(码值*10)/27648

注：①电压输出模块支持上下溢功能。即电压输出模块量程选择-10V~+10V 或 0V~10V、码值设置大于量程对应的最大码值时，通道均输出 10V 电压；

电压输出模块量程选择-10V~+10V、码值设置小于量程对应的最小码值时，通道均输出-10V 电压；

电压输出模块量程选择 0V~10V、码值设置小于量程对应的最小码值时，通道均输出 0V 电压。

量程 电压	-5V~+5V	0V~5V	1V~5V
	-27648~27648	0~27648	0~27648
	码值	码值	码值
-5	-27648	-	-
-4	-22118	-	-
-3	-16588	-	-
-2	-11060	-	-
-1	-5530	-	-
0	0	0	-
1	5530	5530	0
2	11060	11060	6912
3	16588	16588	13824
4	22118	22118	20736
5	27648	27648	27648
码值公式	码值=(55296/10)*电压	码值=(27648/5)*电压	码值=(27648/4)*电压-6912
电压公式	电压=(码值*10)/55296	电压=(码值*5)/27648	电压=(码值+6912)*4/27648

注：①电压输出模块支持**上下溢**功能。即电压输出模块量程选择-5V~+5V/0V~5V/1V~5V、码值设置大于量程对应的最大码值时，通道均输出 5V 电压；

电压输出模块量程选择-5V~+5V、码值设置小于量程对应的最小码值时，通道均输出-5V 电压；

电压输出模块量程选择 0V~5V、码值设置小于量程对应的最小码值时，通道均输出 0V 电压；

电压输出模块量程选择 1V~5V、码值设置小于量程对应的最小码值时，通道均输出 1V 电压。

3.3.5 模拟量电流参数

3.3.5.1 电流输入量程选择表

电流输入量程选择及码值范围					
量程选择	量程范围	码值范围	电流输入计算公式	电流输出计算公式	码值对应表
0	Disable, 表示通道不使能				
1	4mA~20mA	0~65535	$D=(65535/16)*I-16384$	$I=(D+16384)*16/65535$	参见 3.3.5.3 电 流输入码值 表
2 (默认)	0mA~20mA	0~65535	$D=(65535/20)*I$	$I=(D*20)/65535$	
3	4mA~20mA	0~27648	$D=(27648/16)*I-6912$	$I=((D+6912)*16)/27648$	
4	0mA~20mA	0~27648	$D=(27648/20)*I$	$I=(D*20)/27648$	
5	-20mA~+20mA	0~65535	$D=(65535/40)*(I+20)$	$I=(D*40)/65535-20$	

注：D 表示码值，I 表示电流，模拟量电流输入模块量程默认 2：0mA~20mA（0~65535）。

量程 5：-20mA~+20mA（0~65535）为电流输入差分信号模块独有。

3.3.5.2 电流输出量程选择表

电流输出量程选择及码值范围					
量程选择	量程范围	码值范围	电流输入计算公式	电流输出计算公式	码值对应表
0	Disable, 表示通道不使能				
1	4mA~20mA	0~65535	$D=(65535/16*I)-16384$	$I=(D+16384)*16/65535$	参见 3.3.5.4 电 流 输 出 码 值 表
2 (默认)	0mA~20mA	0~65535	$D=(65535/20)*I$	$I=(D*20)/65535$	
3	4mA~20mA	0~27648	$D=(27648/16)*I-6912$	$I=((D+6912)*16)/27648$	
4	0mA~20mA	0~27648	$D=(27648/20)*I$	$I=(D*20)/27648$	

注：D 表示码值，I 表示电流，模拟量电流输出模块量程默认 2：0mA~20mA（0~65535）。

3.3.5.3 电流输入码值表

量程 电流	4mA~20mA	0mA~20mA	4mA~20mA	0mA~20mA	-20mA~+20mA
	0~65535	0~65535	0~27648	0~27648	0~65535
	码值	码值	码值	码值	码值
-20	-	-	-	-	0
-15	-	-	-	-	8192
-10	-	-	-	-	16384
-9	-	-	-	-	18022
-8	-	-	-	-	19661
-7	-	-	-	-	21299
-6	-	-	-	-	22937
-5	-	-	-	-	24576
-4	-	-	-	-	26214
-3	-	-	-	-	27852
-2	-	-	-	-	29491
-1	-	-	-	-	31129
0	-	0	-	0	32768
1	-	3277	-	1382	34406
2	-	6554	-	2765	36044
3	-	9830	-	4147	37683
4	0	13107	0	5530	39321
5	4096	16384	1728	6912	40959
6	8192	19661	3456	8294	42598
7	12288	22937	5184	9677	44236
8	16384	26214	6912	11059	45875
9	20479	29491	8640	12442	47513
10	24575	32768	10368	13824	49151
11	28671	36044	12096	15206	50790
12	32767	39321	13824	16589	52428
13	36863	42598	15552	17971	54066
14	40959	45875	17280	19354	55705
15	45055	49151	19008	20736	57343
16	49151	52428	20736	22118	58982
17	53247	55705	22464	23501	60620
18	57343	58982	24192	24883	62258
19	61439	62258	25920	26266	63897
20	65535	65535	27648	27648	65535
20.19	-	-	28034	27917	-
20.24	-	-	28085	27986	-
码值公式	码值=65535/16* 电流-16384	码值 =(65535/20)*电 流	码值 =(27648/16)*电 流-6912	码值 =(27648/20)*电 流	码值 =(65535/40)* (电流+20)

注：量程 5：-20mA~+20mA (0~65535) 为电流输入差分信号模块独有。

①电流输入模块量程选择 4mA~20mA(0~65535)时支持**上下溢**功能，即通道输入大于 20mA 电流时，均显示最大码值 65535；输入通道输入小于 4mA 电流时，均显示最小码值 0。

②电流输入模块量程选择 0mA~20mA(0~65535)时支持**上下溢**功能，即通道输入大于 20mA 电流时，均显示最大码值 65535；输入通道输入小于 0mA 电流时，均显示最小码值 0。

③电流输入模块量程选择 4mA~20mA(0~27648)时支持**上溢过冲、上下溢和上溢告警**功能。过冲即通道输入范围超过量程进入过冲，在 4mA~20.24mA 内显示正常计算码值。上下溢即通道输入大于 20.24mA 电流时，均显示过冲最大码值 28085，同时告警；输入通道输入小于 4mA 电流时，均显示过冲最小码值 0。

④电流输入模块量程选择 0mA~20mA(0~27648)时支持**上溢过冲、上下溢和上溢告警**功能。过冲即通道输入范围超过量程进入过冲，在 0mA~20.24mA 内显示正常计算码值。上溢即通道输入大于 20.24mA 电流时，均显示过冲最大码值 27986，同时告警。输入通道输入小于 0mA 电流时，均显示过冲最小码值 0。

⑤电流输入模块量程选择 -20mA~+20mA(0~65535)时支持**上下溢**功能，即通道输入大于 20mA 电流时，均显示最大码值 65535；输入通道输入小于 -20mA 电流时，均显示最小码值 0。

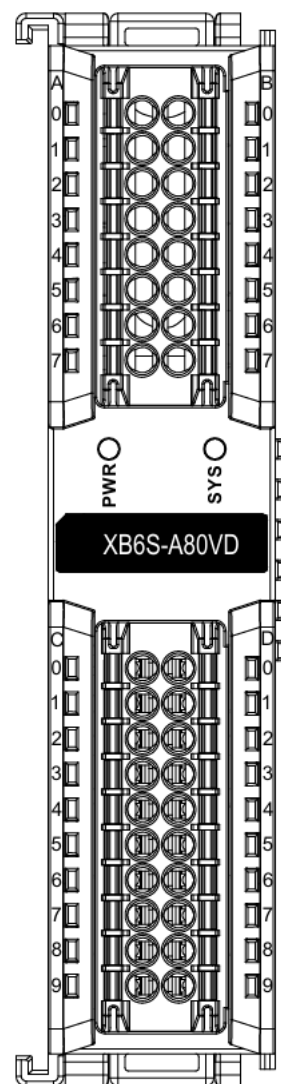
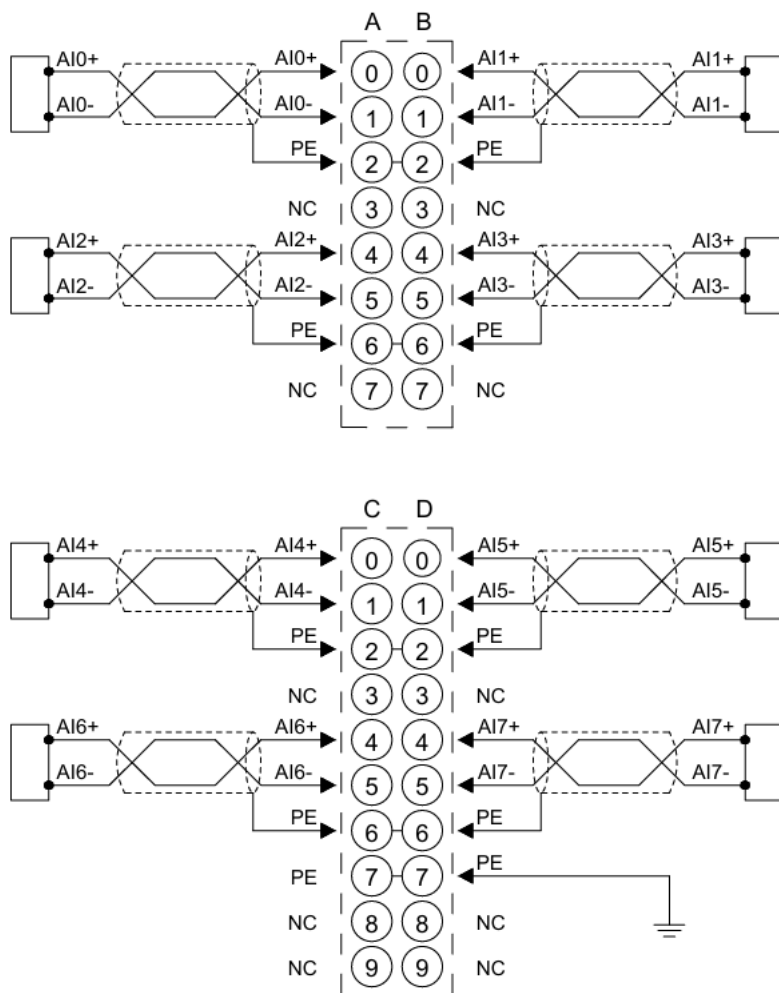
3.3.5.4 电流输出码值表

量程 电流	4mA~20mA	0mA~20mA	4mA~20mA	0mA~20mA
	0~65535	0~65535	0~27648	0~27648
	码值	码值	码值	码值
0	-	0	-	0
1	-	3277	-	1382
2	-	6554	-	2765
3	-	9830	-	4147
4	0	13107	0	5530
5	4096	16384	1728	6912
6	8192	19661	3456	8294
7	12288	22937	5184	9677
8	16384	26214	6912	11059
9	20479	29491	8640	12442
10	24575	32768	10368	13824
11	28671	36044	12096	15206
12	32767	39321	13824	16589
13	36863	42598	15552	17971
14	40959	45875	17280	19354
15	45055	49151	19008	20736
16	49151	52428	20736	22118
17	53247	55705	22464	23501
18	57343	58982	24192	24883
19	61439	62258	25920	26266
20	65535	65535	27648	27648
22.81	-	-	32511	31538
23.52	-	-	-	32511
码值公式	码值=65535/16*电 流-16384	码值=(65535/20)*电 流	码值=(27648/16)*电 流-6912	码值=(27648/20)*电 流

注：①电流输出模块量程选择 4mA~20mA(0~27648)和 0mA~20mA(0~27648)时支持**上溢过冲**、**上下溢**功能。即电流输出模块量程选择 4mA~20mA(0~27648)、码值设置大于 32511 时，通道均输出 22.81mA 电流。电流输出模块量程选择 0mA~20mA(0~27648)、码值设置大于 32511 时，通道均输出 23.52mA 电流。

3.3.6 接线图

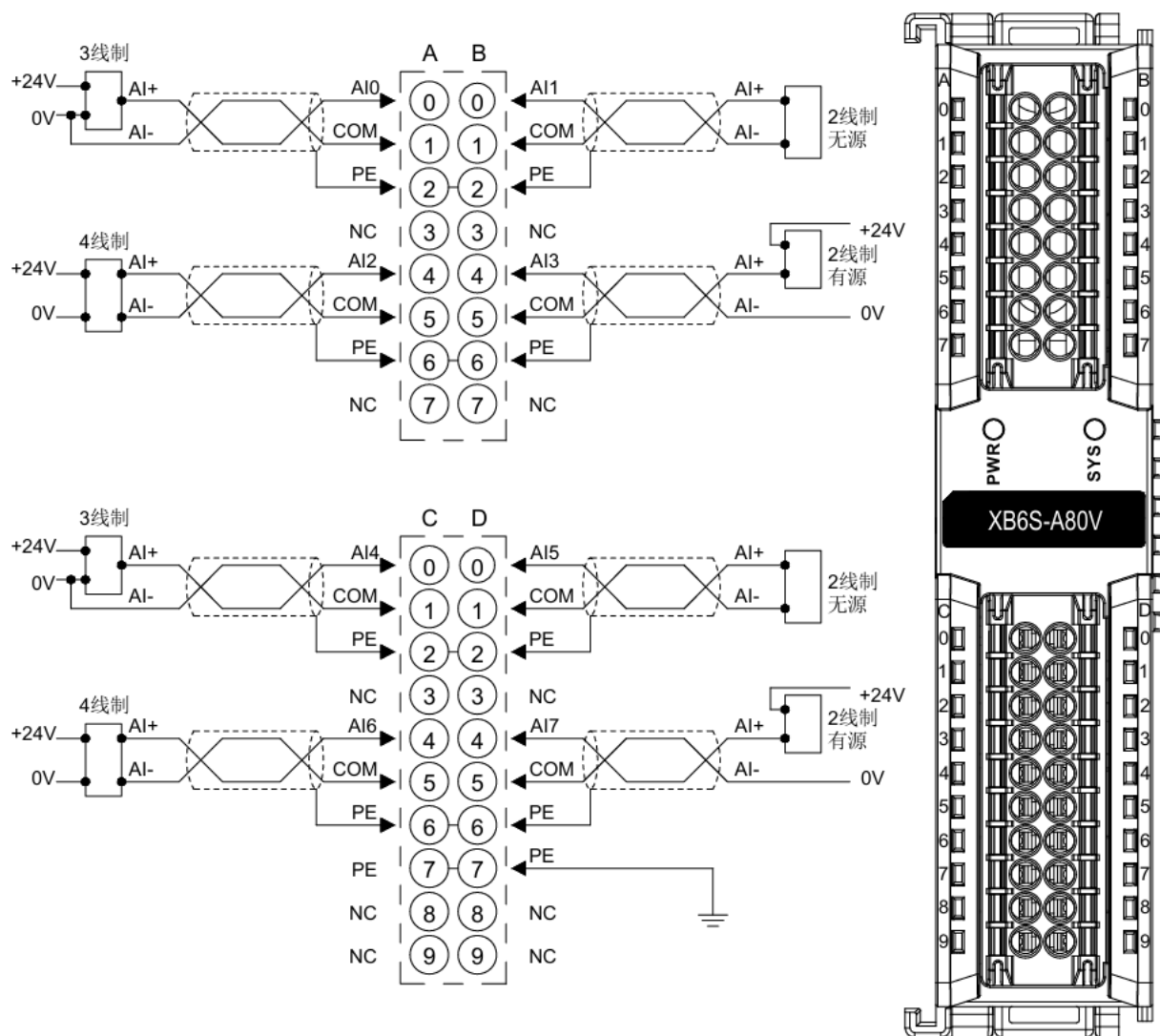
3.3.6.1 XB6S-A80VD



*所有 PE 内部导通

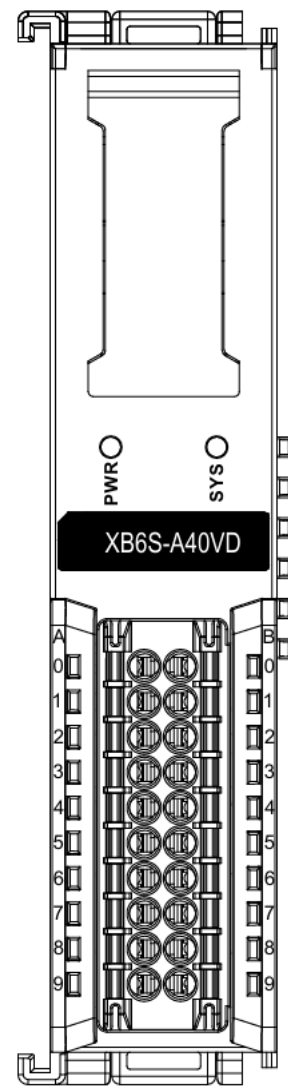
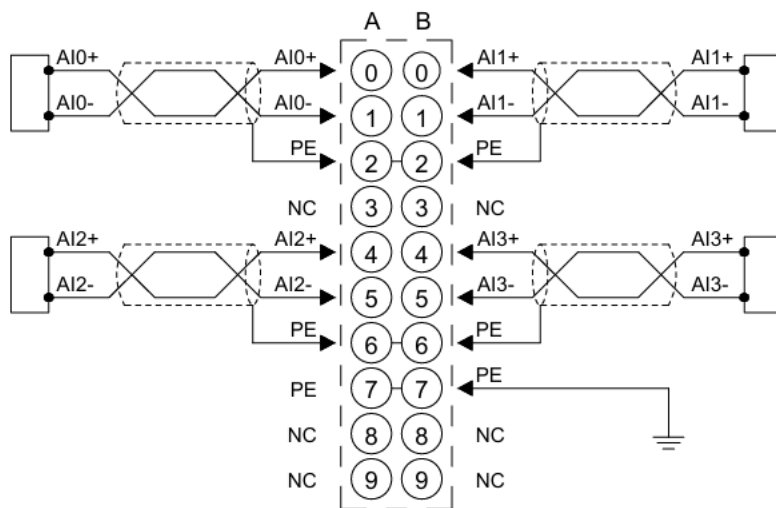
*推荐使用屏蔽双绞线，将屏蔽层接入 PE 端口，并可靠接地

3.3.6.2 XB6S-A80V



- *COM 内部导通，PE 内部导通
- *所有通道负载需同源
- *信号线缆建议采用屏蔽双绞线

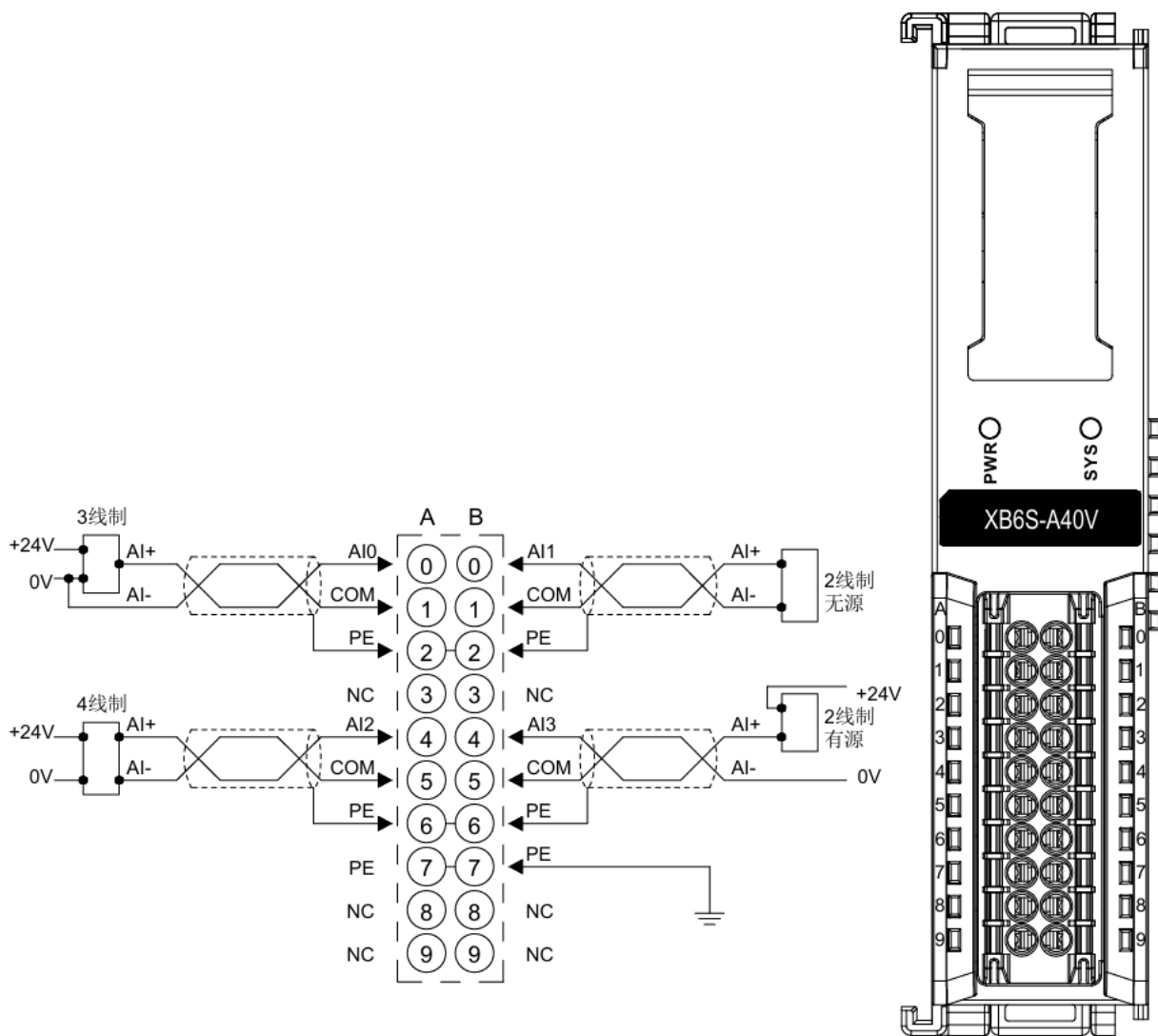
3.3.6.3 XB6S-A40VD



*所有 PE 内部导通

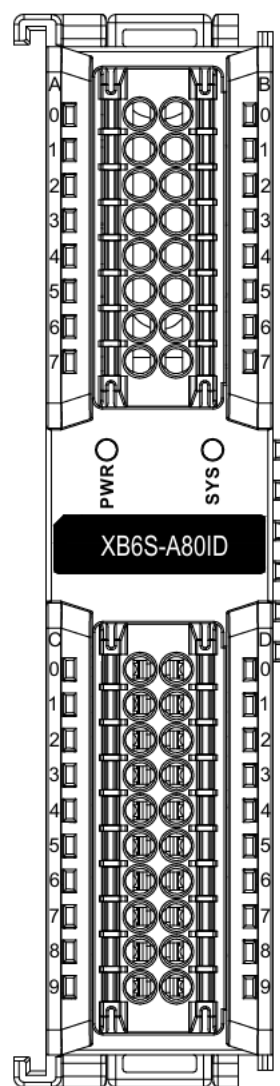
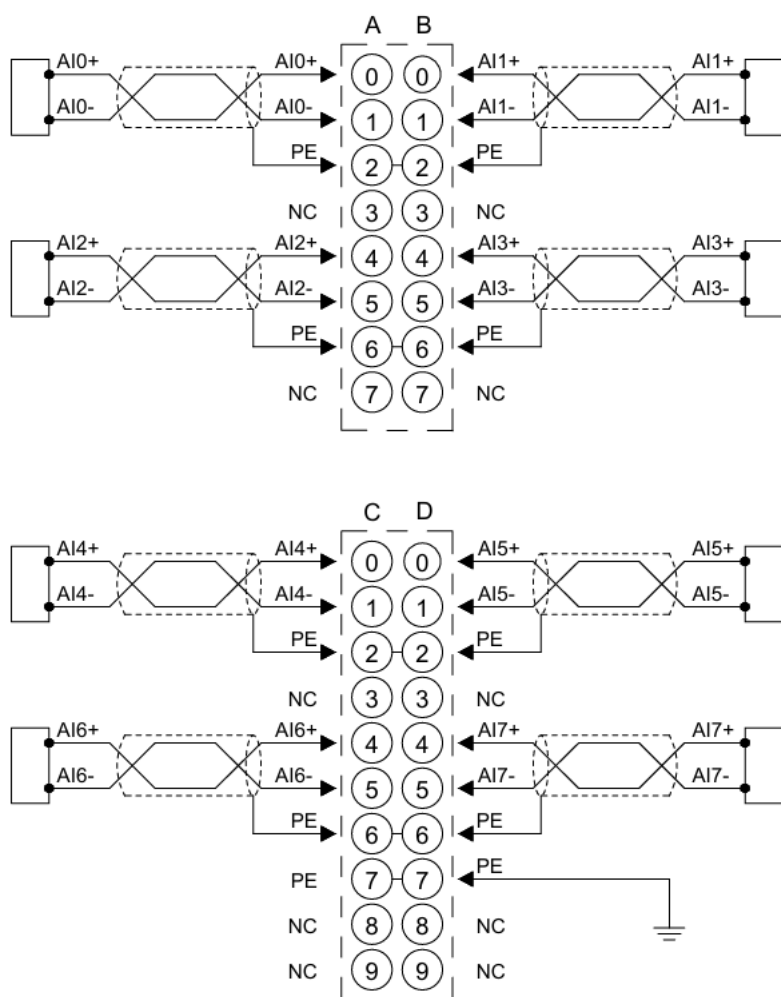
*推荐使用屏蔽双绞线，将屏蔽层接入 PE 端口，并可靠接地

3.3.6.4 XB6S-A40V



- *COM 内部导通, PE 内部导通
- *所有通道负载需同源
- *信号线缆建议采用屏蔽双绞线

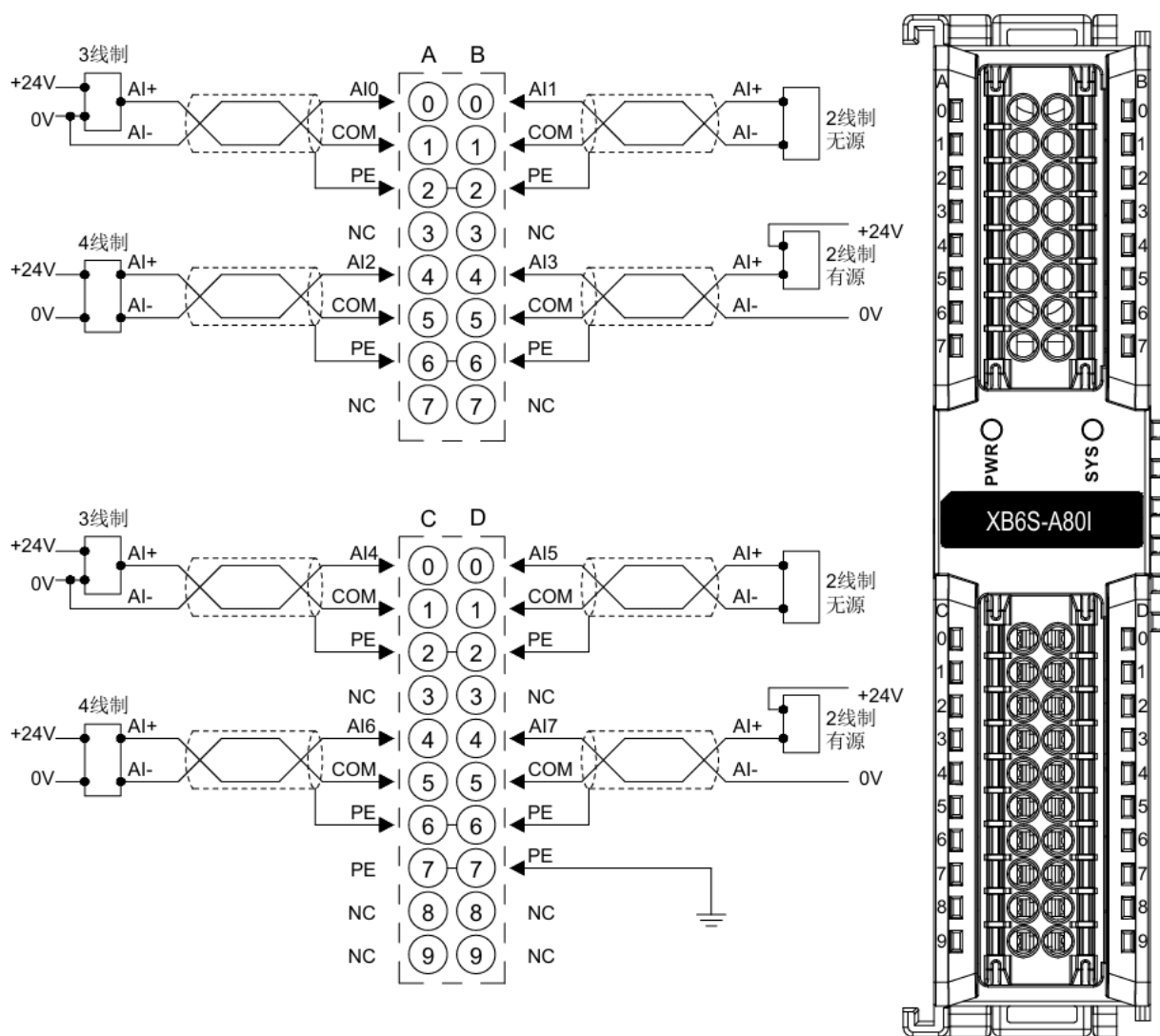
3.3.6.5 XB6S-A80ID



*所有 PE 内部导通

*推荐使用屏蔽双绞线，将屏蔽层接入 PE 端口，并可靠接地

3.3.6.6 XB6S-A80I

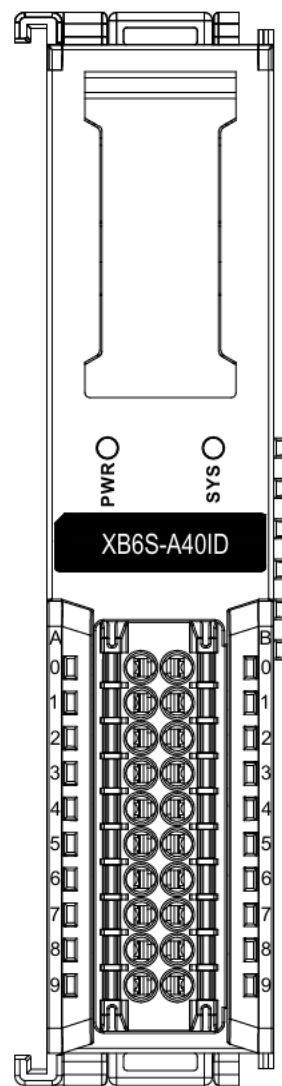
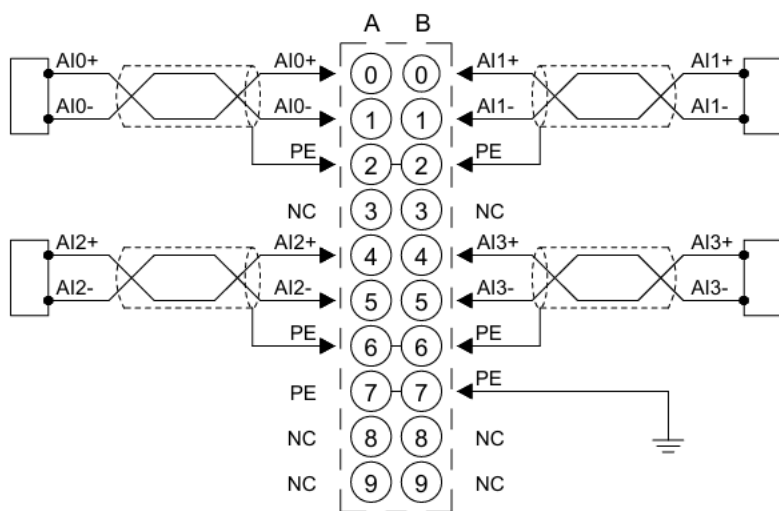


*COM 内部导通, PE 内部导通

*所有通道负载需同源

*信号线缆建议采用屏蔽双绞线

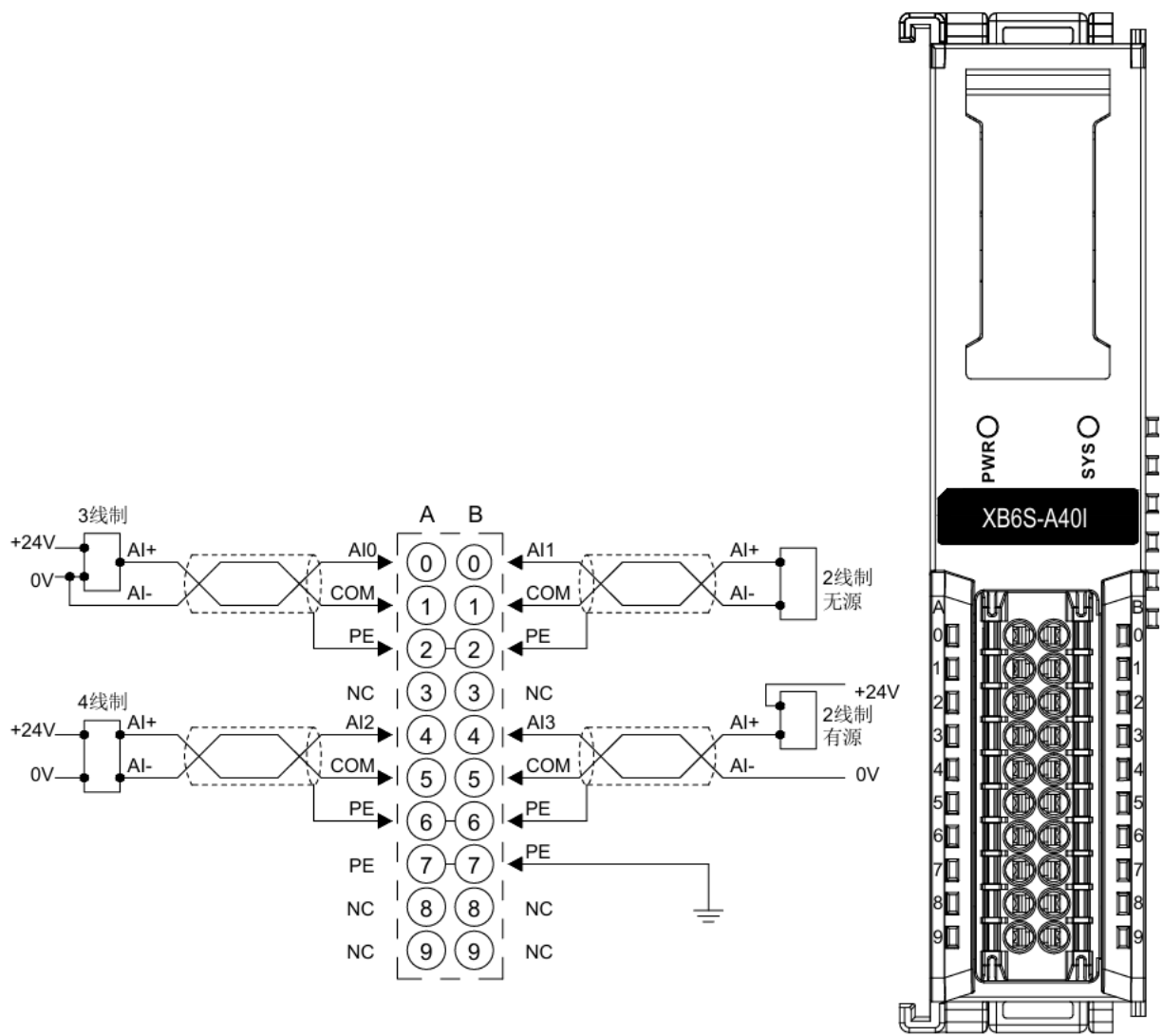
3.3.6.7 XB6S-A40ID



*所有 PE 内部导通

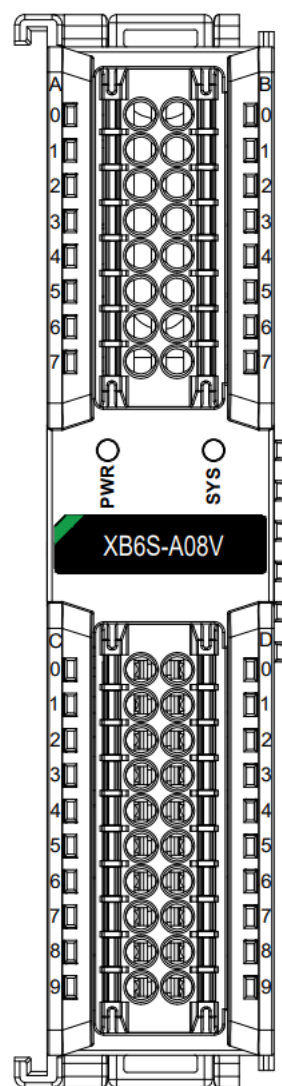
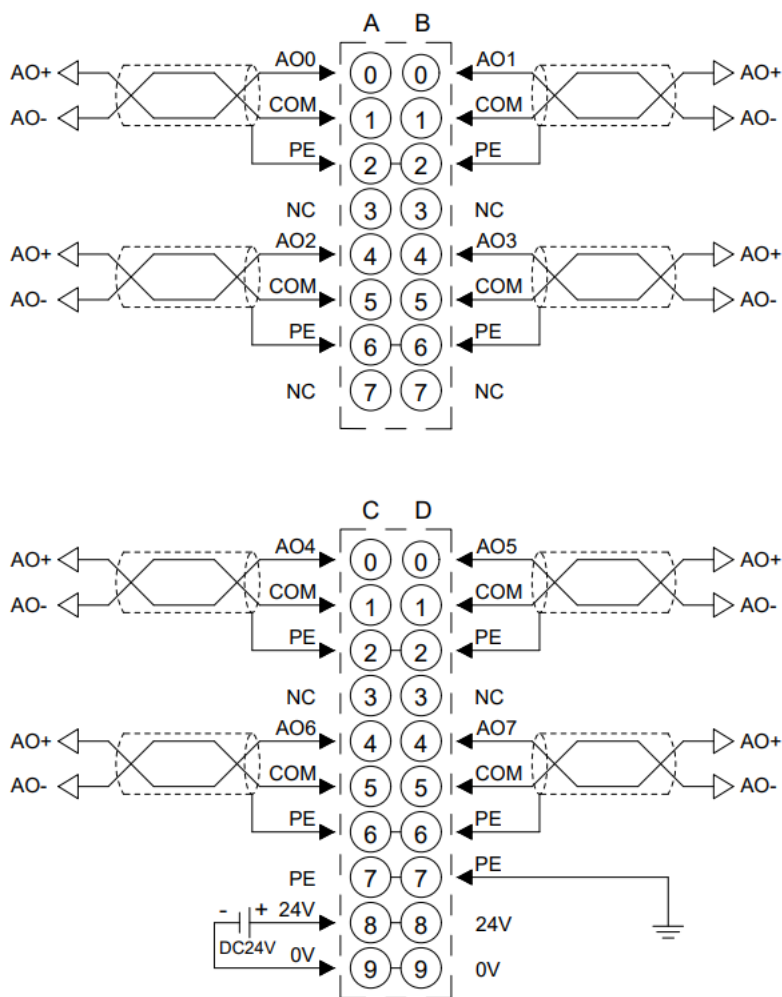
*推荐使用屏蔽双绞线，将屏蔽层接入 PE 端口，并可靠接地

3.3.6.8 XB6S-A40I



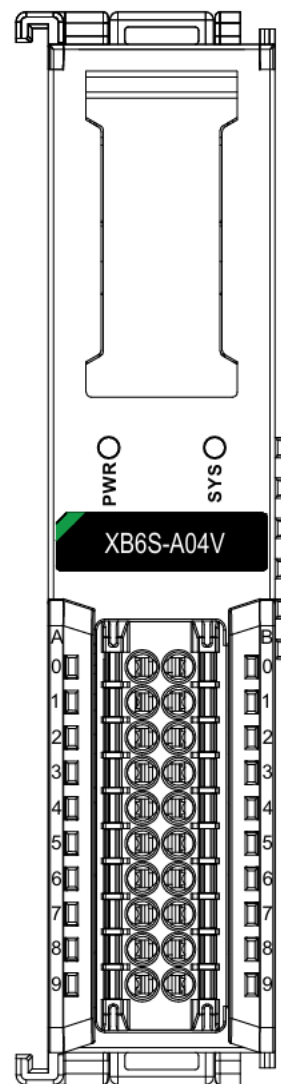
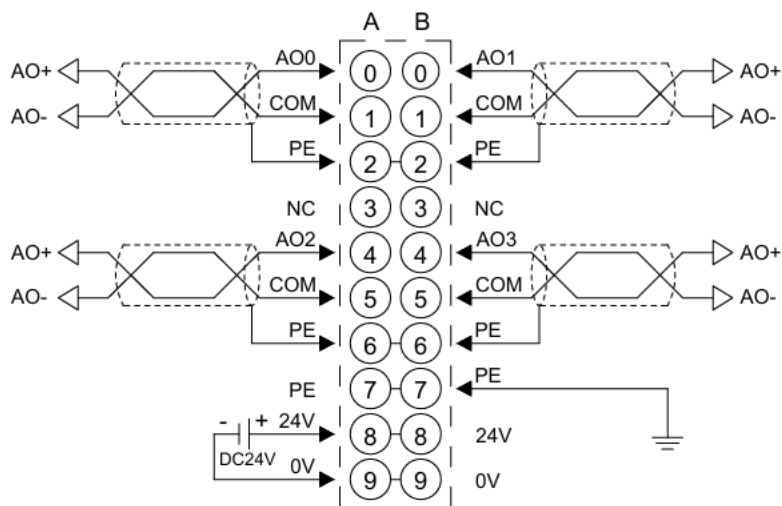
- *COM 内部导通，PE 内部导通
- *所有通道负载需同源
- *信号线缆建议采用屏蔽双绞线

3.3.6.9 XB6S-A08V



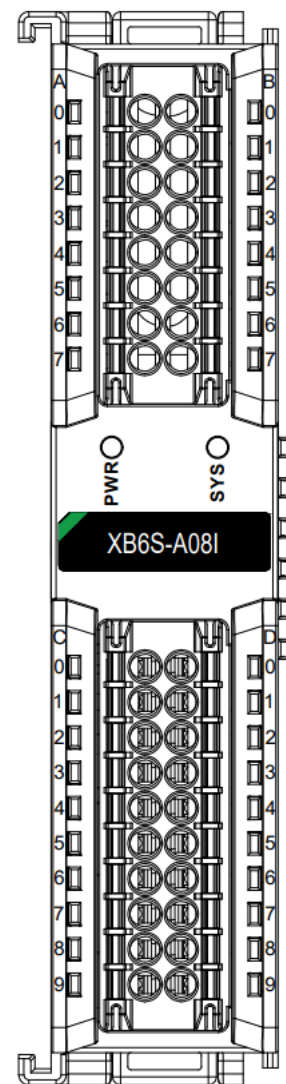
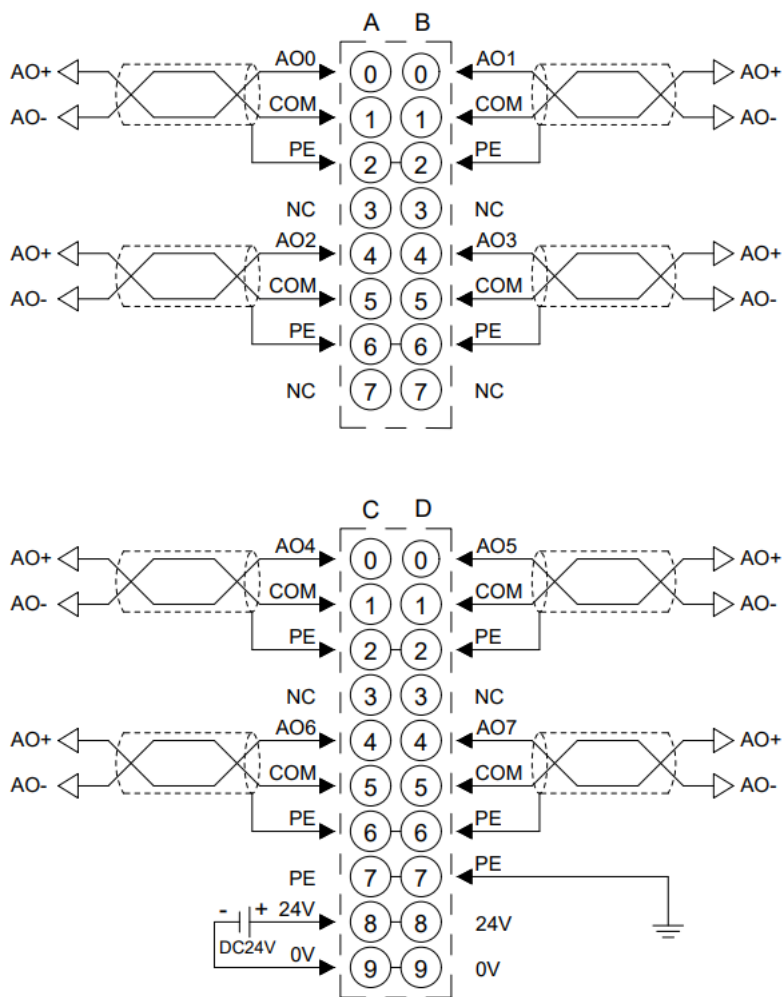
- *COM 内部导通, PE 内部导通
- *所有通道负载需同源
- *信号线缆建议采用屏蔽双绞线

3.3.6.10 XB6S-A04V



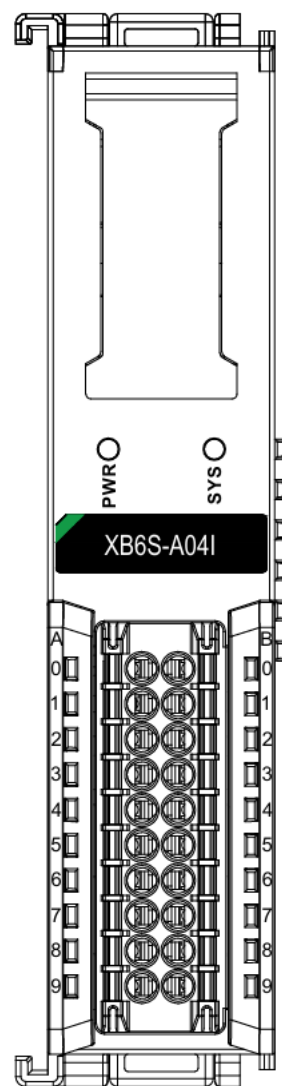
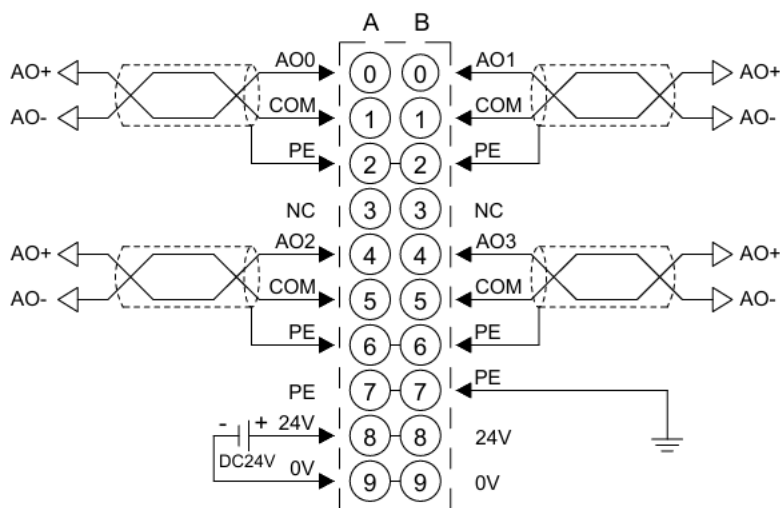
- *COM 内部导通, PE 内部导通
- *所有通道负载需同源
- *信号线缆建议采用屏蔽双绞线

3.3.6.11 XB6S-A08I



- *COM 内部导通, PE 内部导通
- *所有通道负载需同源
- *信号线缆建议采用屏蔽双绞线

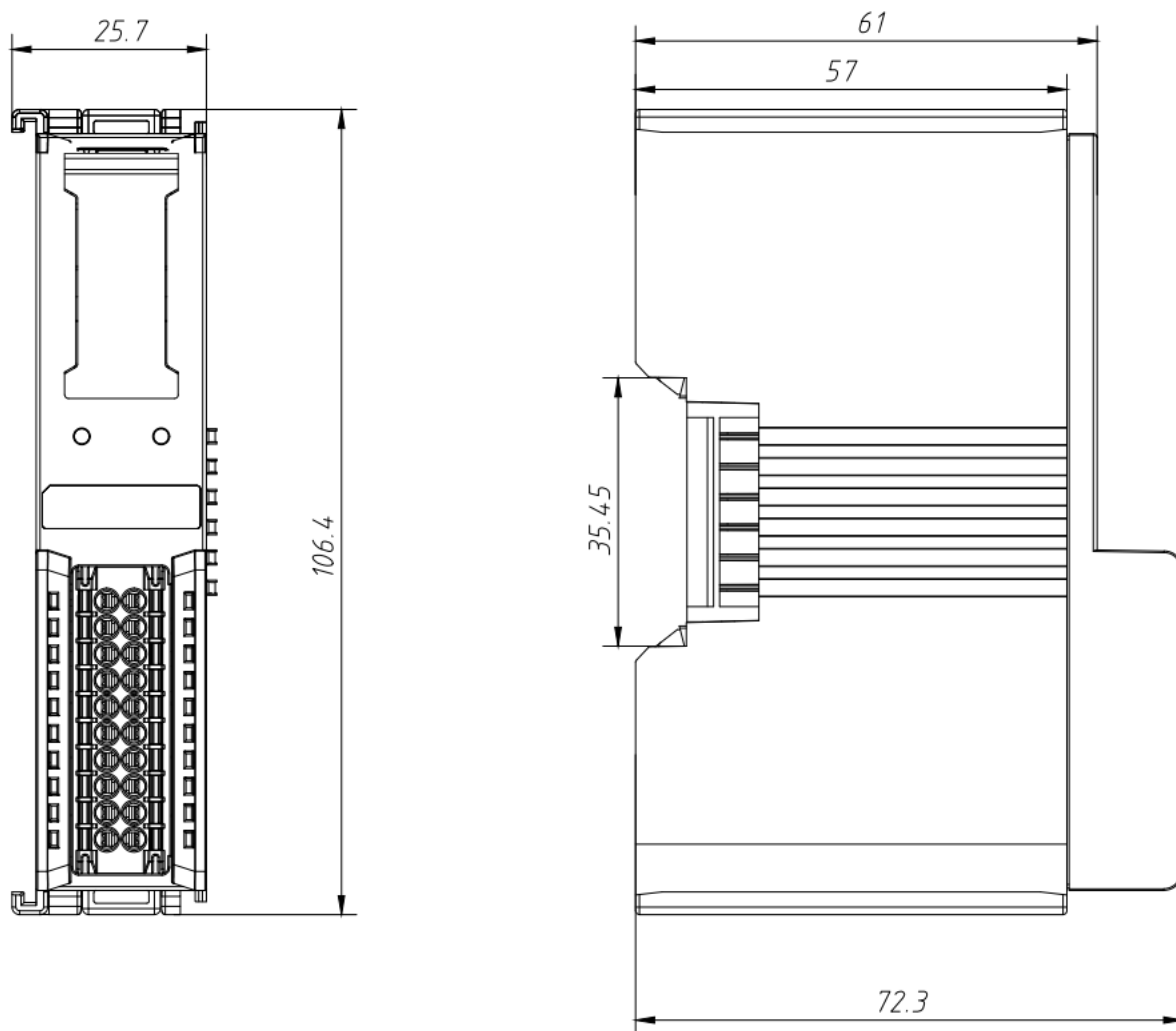
3.3.6.12 XB6S-A04I

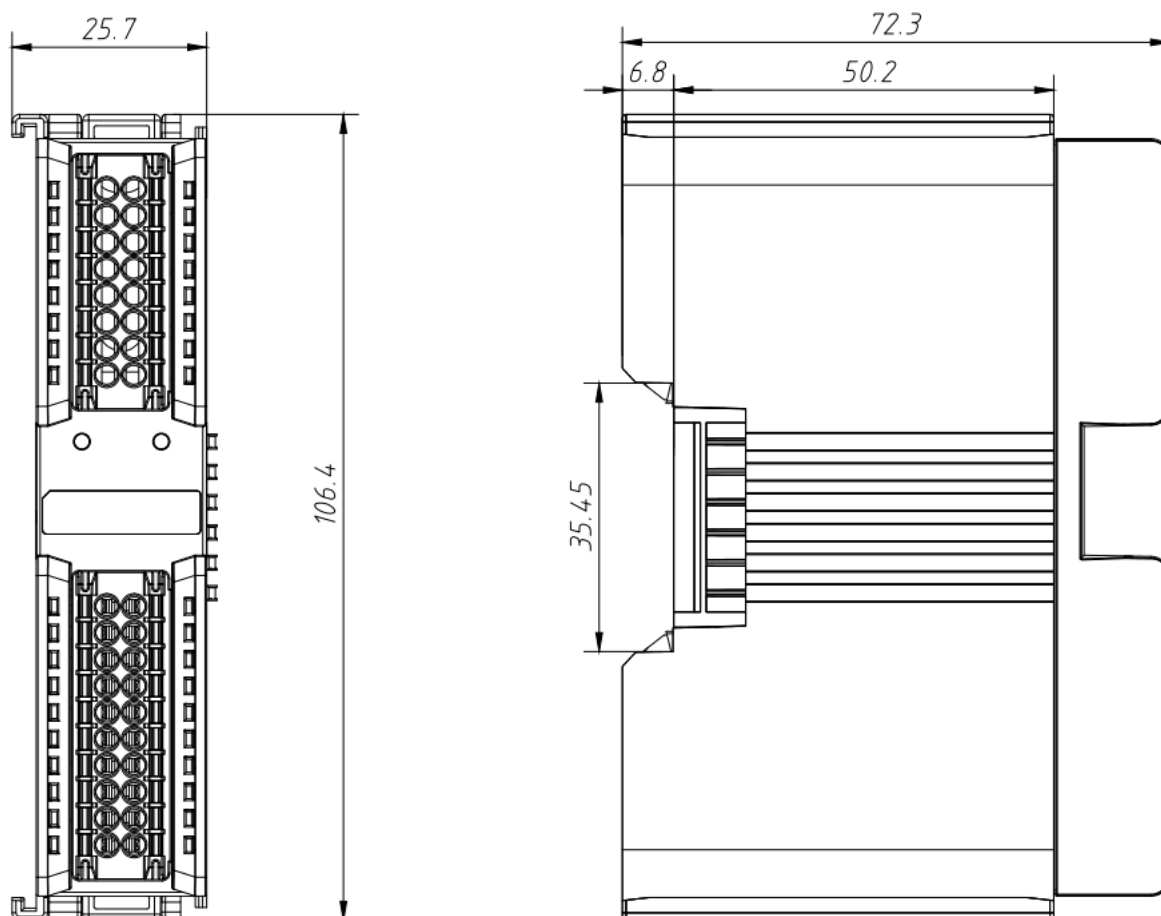


- *COM 内部导通, PE 内部导通
- *所有通道负载需同源
- *信号线缆建议采用屏蔽双绞线

3.3.7 外形尺寸图

4 通道模拟量 I/O 模块外形规格 (单位 mm)



8 通道模拟量 I/O 模块外形规格 (单位 mm)

3.4 扩展电源模块

3.4.1 面板结构



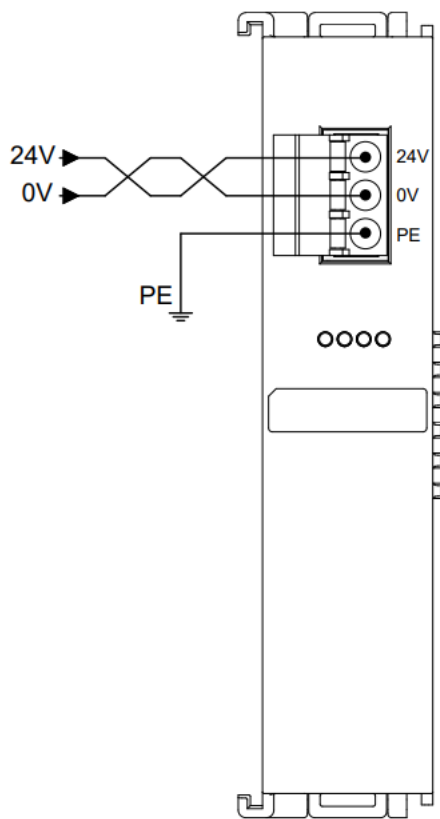
3.4.2 指示灯功能

扩展电源模块指示灯定义				
标识	名称	颜色	状态	状态描述
PWR	电源指示灯	绿色	常亮	模块电源工作正常
			熄灭	模块未供电或电源异常
OVR	过载指示灯	红色	熄灭	未超载
			常亮	负载达到 90% ($\pm 5\%$) 以上

3.4.3 技术参数

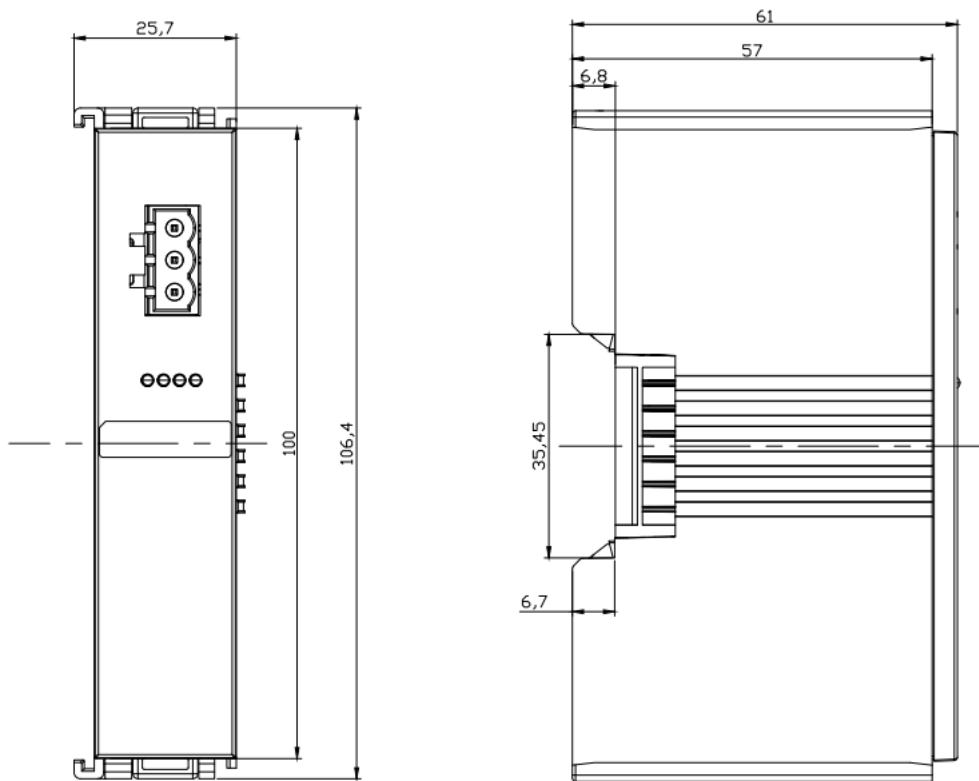
电源参数	
输入电压	SELV Input 24VDC (18V~36V)
输入电流	600mA (24VDC)
输出电压	5VDC
输出电流	2A
通用技术参数	
规格尺寸	106.4 × 25.7 × 61mm
重量	110g
工作温度	-20°C~+60°C
存储温度	-40°C~+80°C
相对湿度	95%，无冷凝
海拔高度	≤2000m
污染等级	2 级
短路保护	支持（自动恢复机制）
反接保护	支持（自动恢复机制）
浪涌保护	支持
防护等级	IP20
安规认证	UL 认证、CE 认证
绿色环保认证	RoHS 认证、REACH 认证

3.4.4 接线图



3.4.5 外形尺寸图

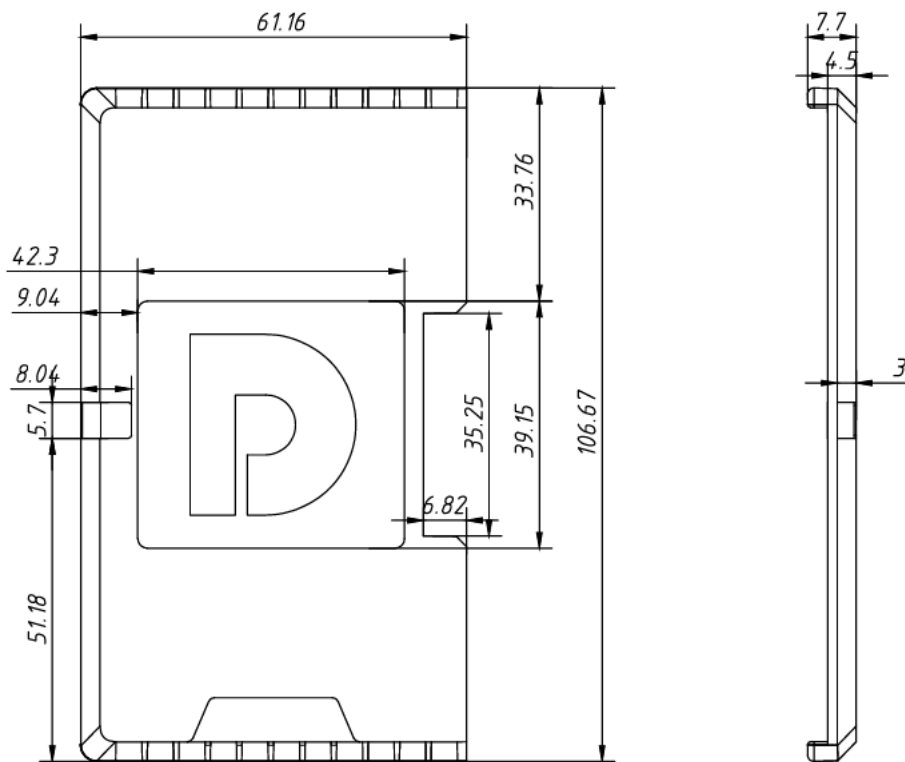
扩展电源外形规格 (单位 mm)



3.5 终端盖板

3.5.1 外形尺寸图

终端盖板外形规格 (单位 mm)



注：均采用 DIN 35 mm 标准导轨安装，DIN 导轨规格 35*7.5*1.0, 35*15*1.0 (单位 mm)。

4 安装和拆卸

4.1 安装指南

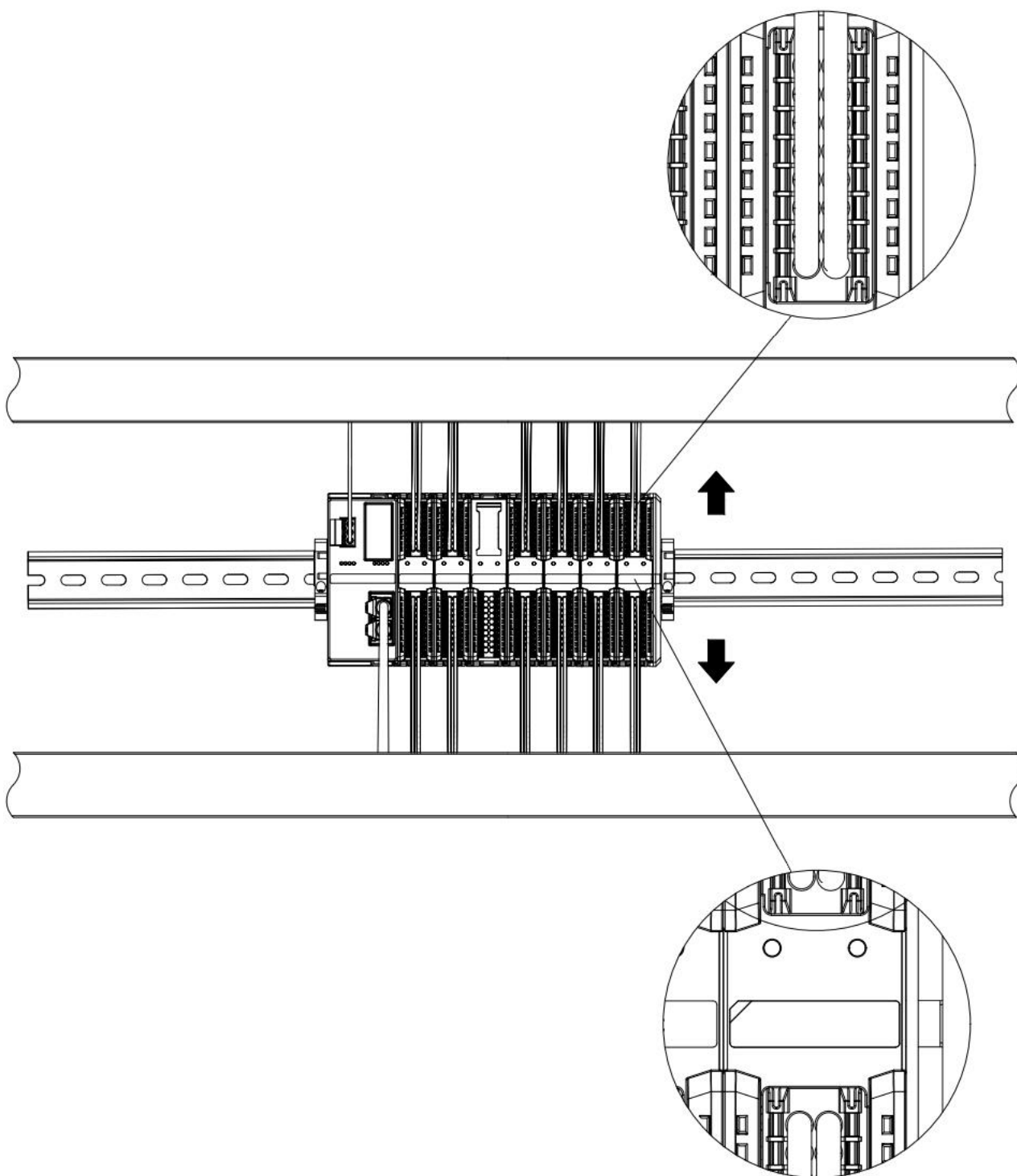
安装\拆卸注意事项

- 模块防护等级为 IP20，模块需在机柜内安装，室内使用。
- 确保机柜有良好的通风措施（如机柜加装排风扇）。
- 请勿将本设备安装在可能引起过热的设备旁边或者上方。
- 务必将模块垂直安装在固定导轨上，并保持周围空气流通（模块上下至少有 50mm 的空气流通空间）。
- 模块安装后，务必在两端安装导轨固定件将模块固定。
- 安装\拆卸务必在切断电源的状态下进行。
- 模块安装后，建议按照上下走线的方式进行接线和布线。

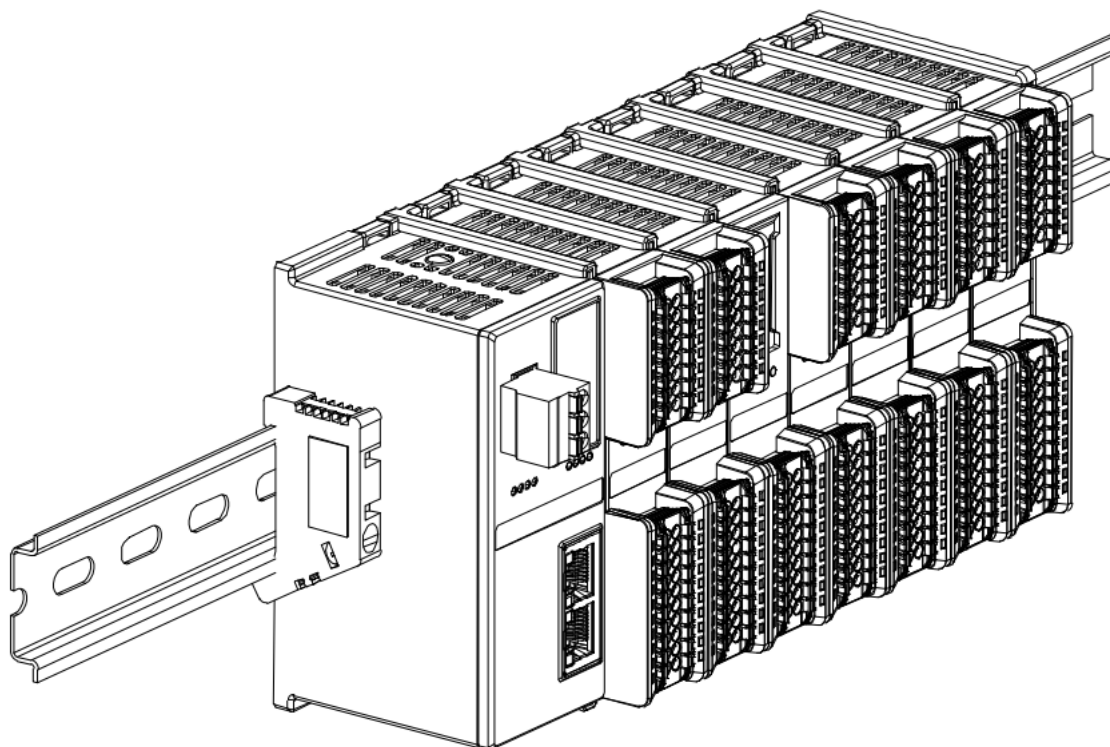
警告

- 如果不按照产品用户手册进行使用，设备提供的保护可能会受到损害。

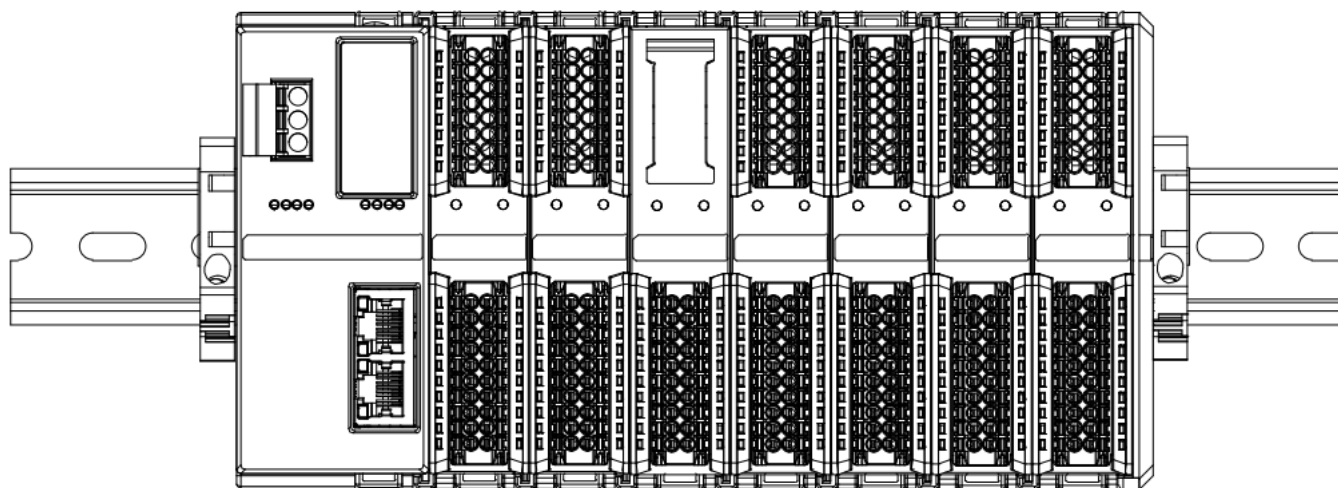
模块安装示意图，上下最小间隙 ($\geq 50\text{mm}$)



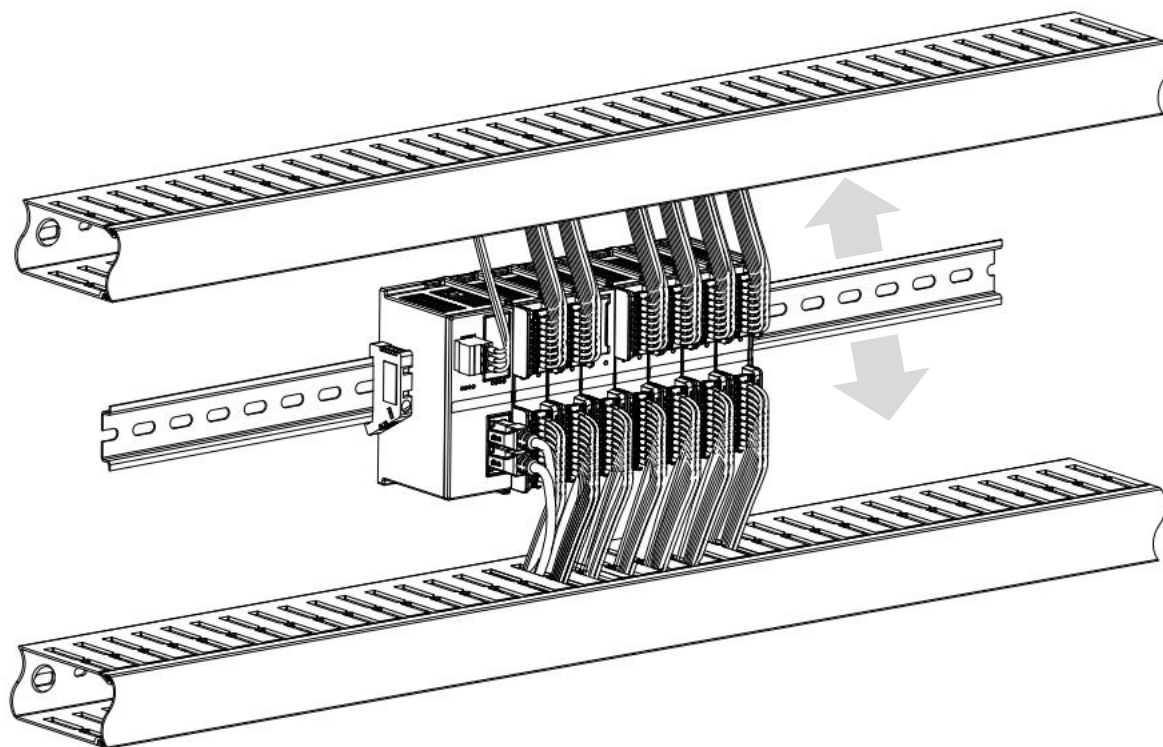
确保模块竖直安装于固定导轨



务必安装导轨固定件



模块上下布线示意图



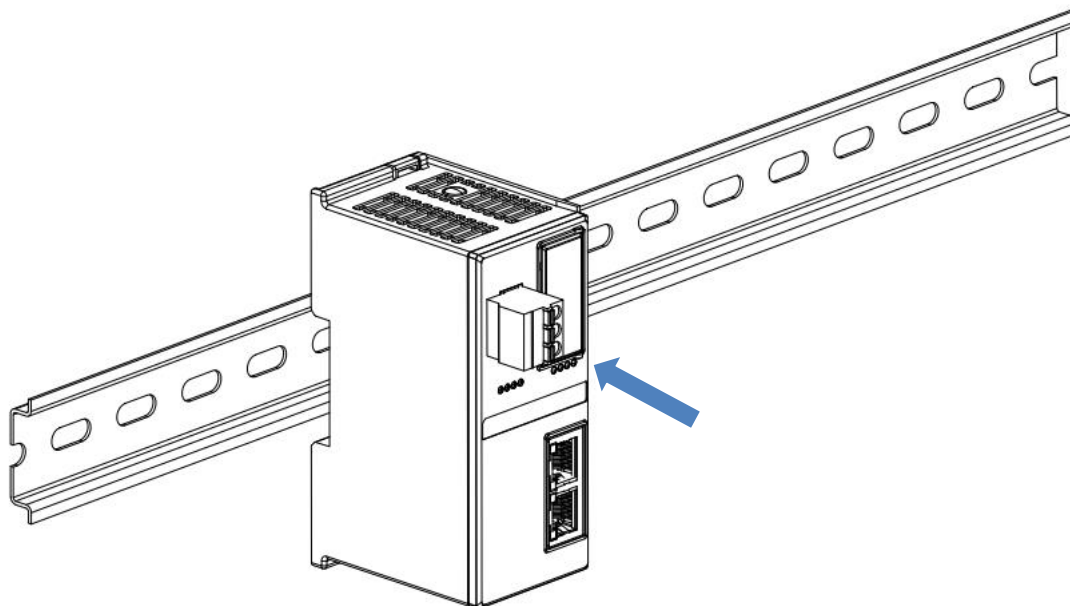
4.2 安装拆卸步骤

模块安装及拆卸	
模块安装步骤	1、在已固定的导轨上先安装耦合器模块。
	2、在耦合器模块的右边依次安装所需要的 I/O 模块或功能模块。
	3、安装所有需要的模块后，安装终端盖板，完成模块的组装。
	4、在耦合器模块、终端盖板的两端安装导轨固定件，将模块固定。
模块拆卸步骤	1、松开模块两端的导轨固定件。
	2、用一字螺丝刀撬开模块卡扣。
	3、拔出拆卸的模块。

4.3 安装拆卸示意图

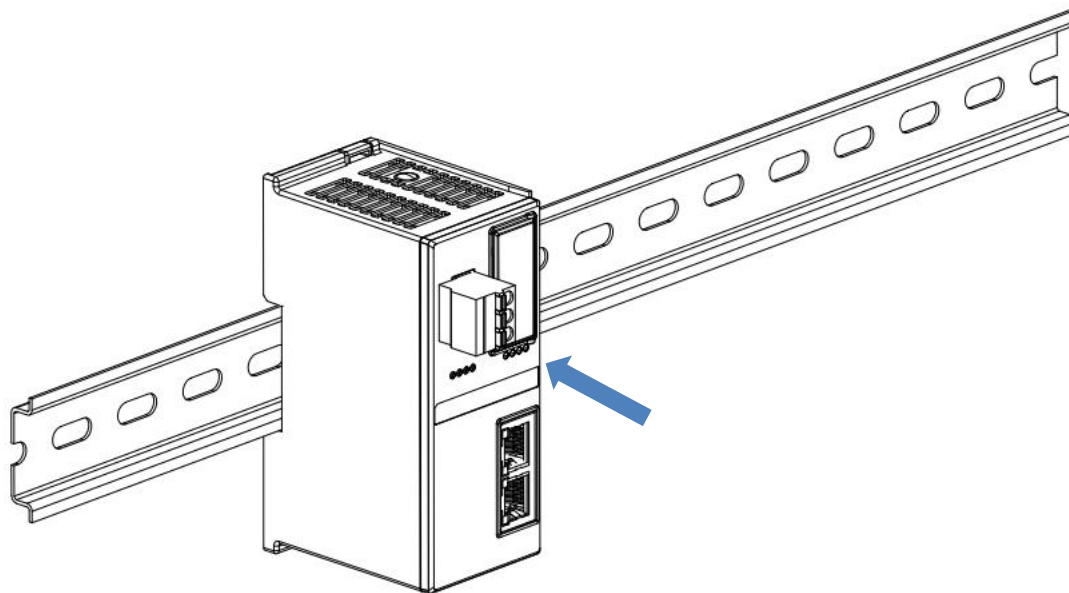
耦合器模块安装

- 将耦合器模块垂直对准导轨卡槽，如下图①所示。



①

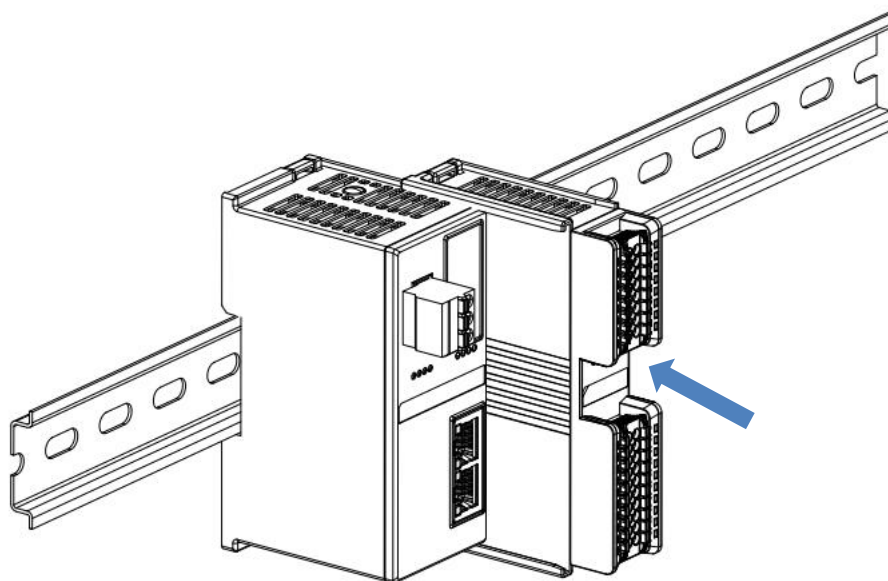
- 用力向导轨方向压耦合器模块，听到“咔哒”声，模块即安装到位，如下图②所示。



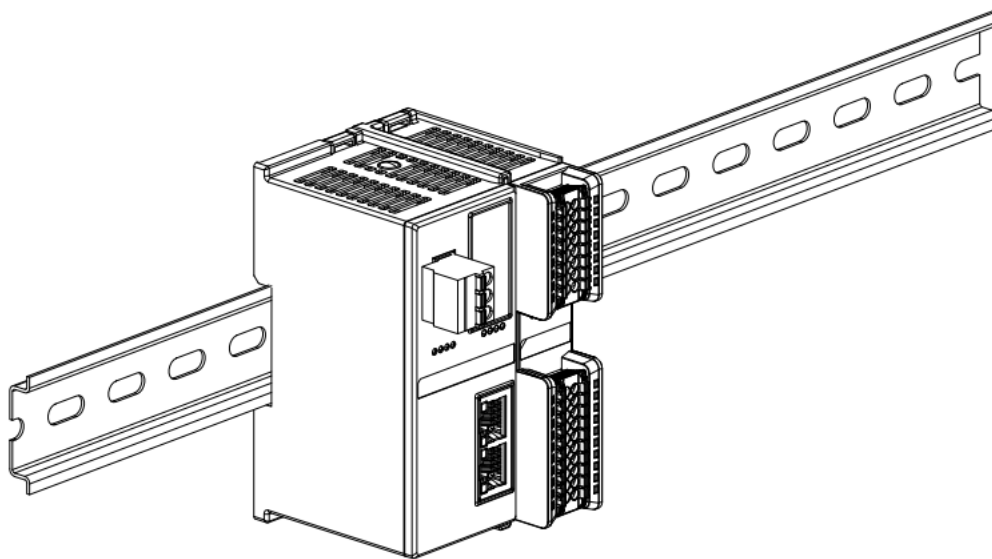
②

I/O 模块安装

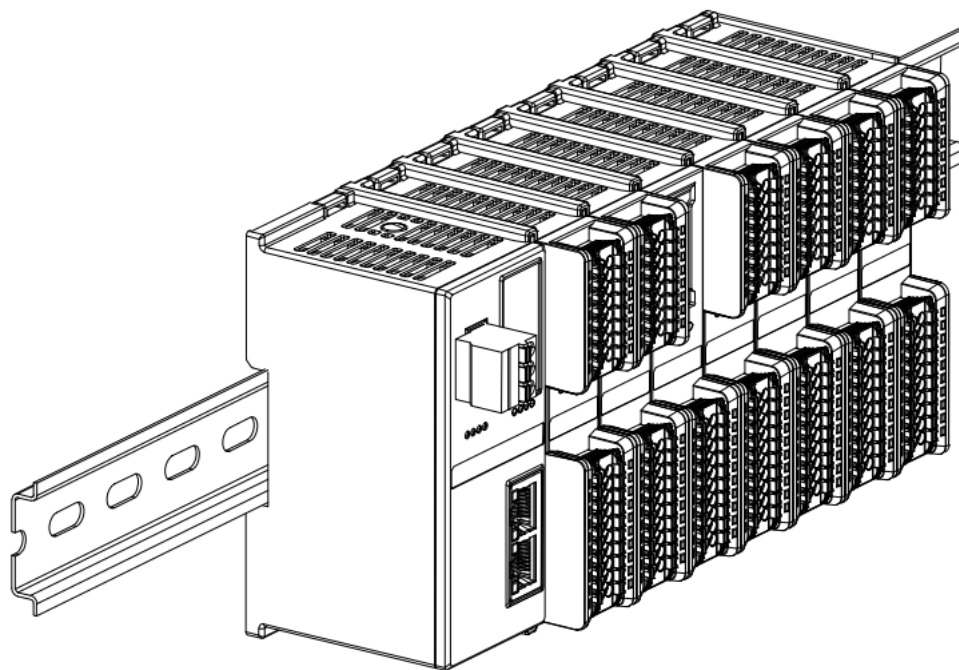
- 按照上述安装耦合器模块的步骤，逐个安装所需要的 I/O 模块或功能模块，如下图③、图④和图⑤所示推入，听到“咔哒”声，模块即安装到位。



③



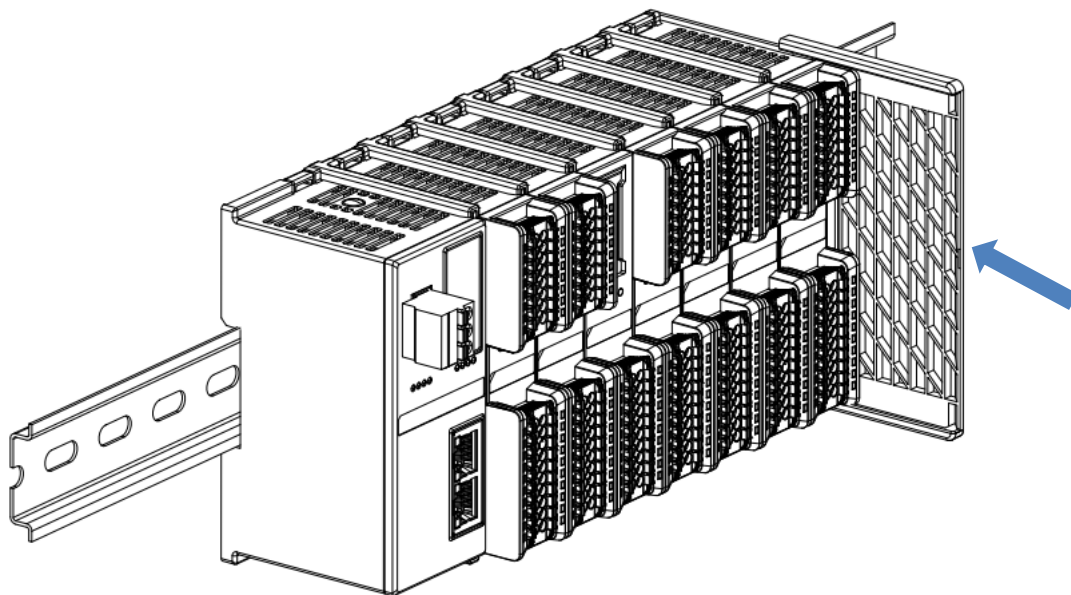
④



⑤

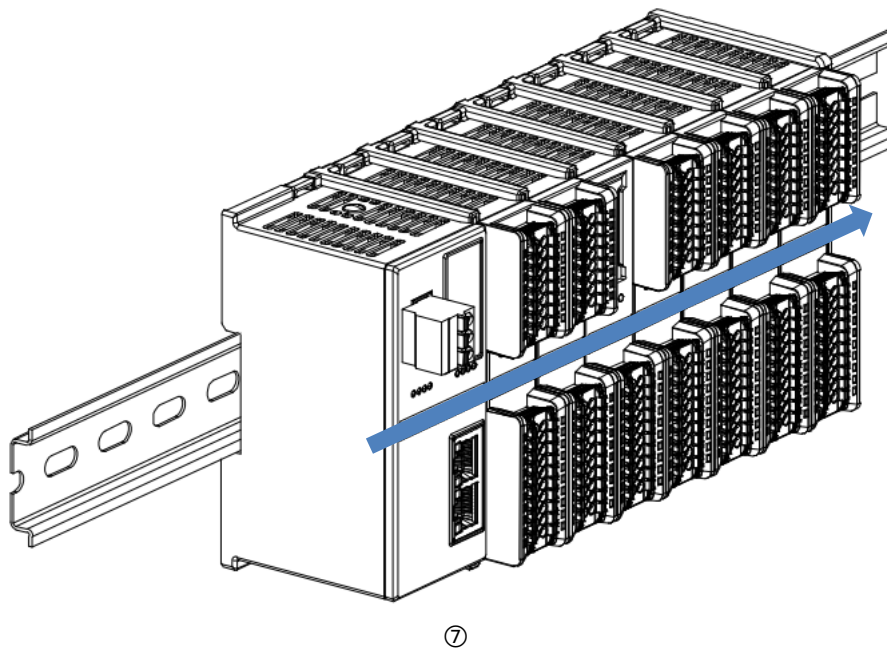
终端盖板安装

- 在最后一个模块的右侧安装终端盖板，终端盖板凹槽一侧对准导轨，安装方式请参照 I/O 模块的安装方法，将终端盖板内推到位，如下图⑥所示。



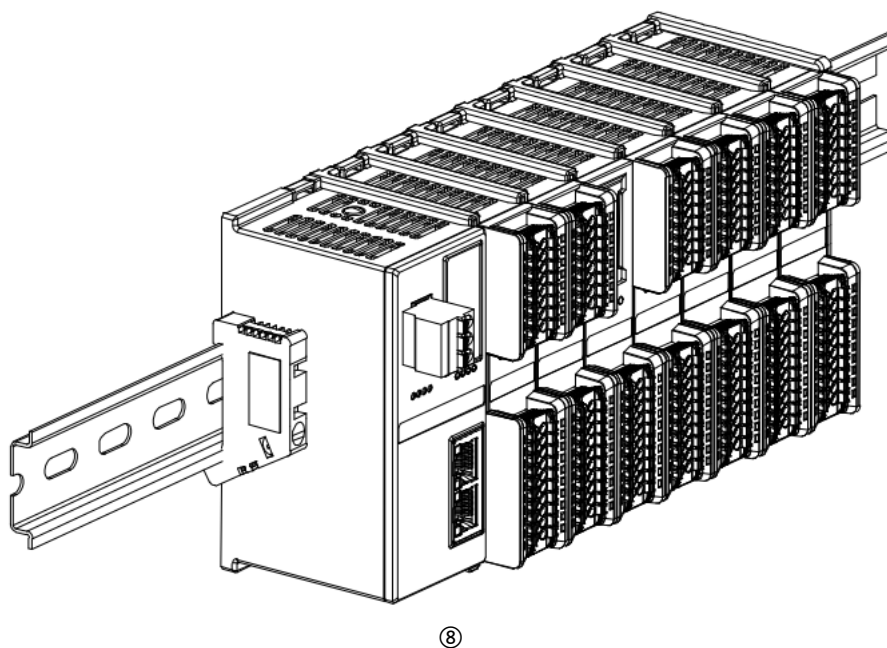
⑥

- 终端盖板安装完成后，检查整个模组正面是否平整，确保所有模块和端盖都安装到位，正面平齐，如下图⑦所示。

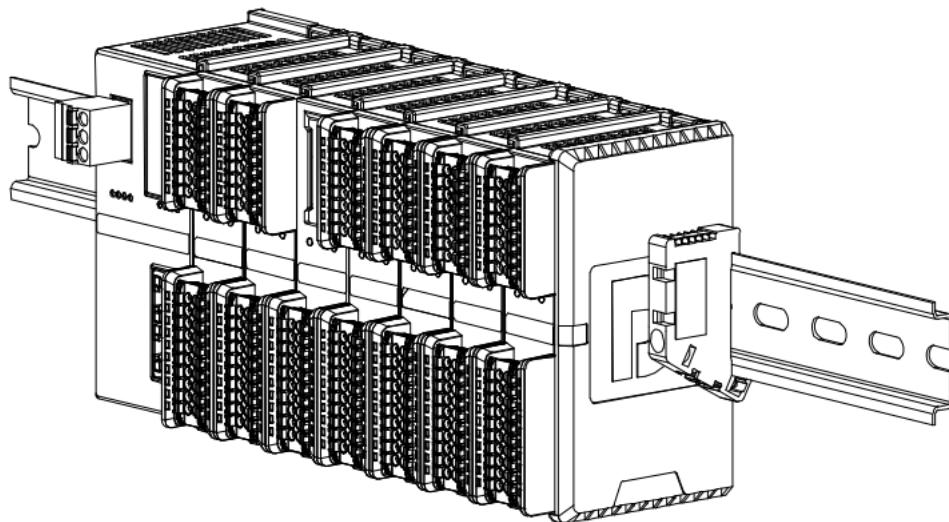


导轨固定件安装

- 紧贴耦合器左侧面安装并拧紧导轨固定件，如下图⑧所示。



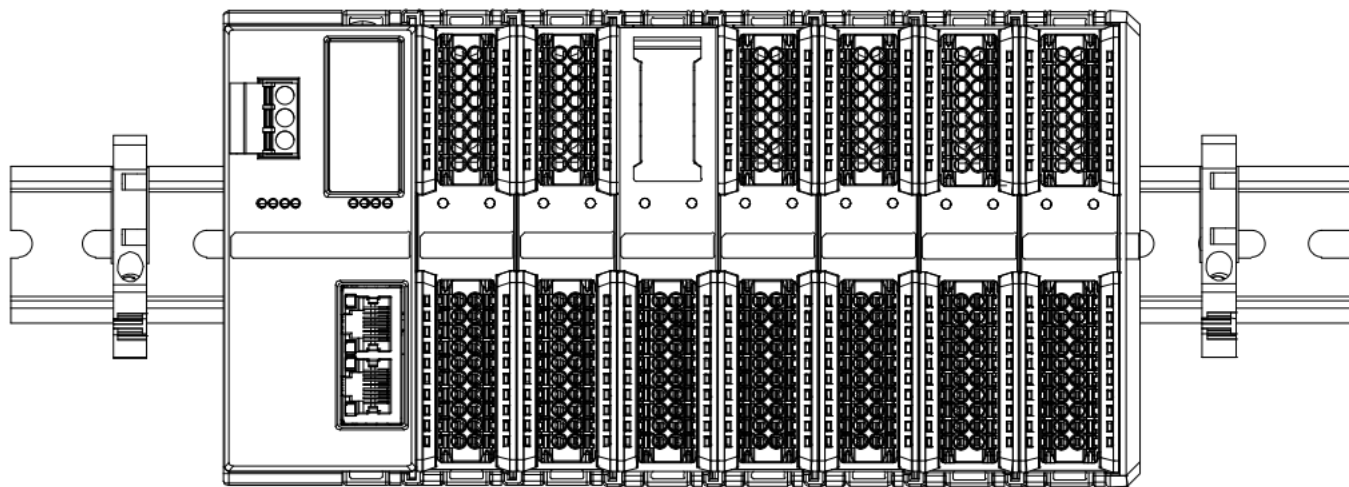
- 在终端盖板右侧安装导轨固定件，先将导轨固定件向耦合器的方向用力推，确保模块安装紧固，并用螺丝刀锁紧导轨固定件，如下图⑨所示。



⑨

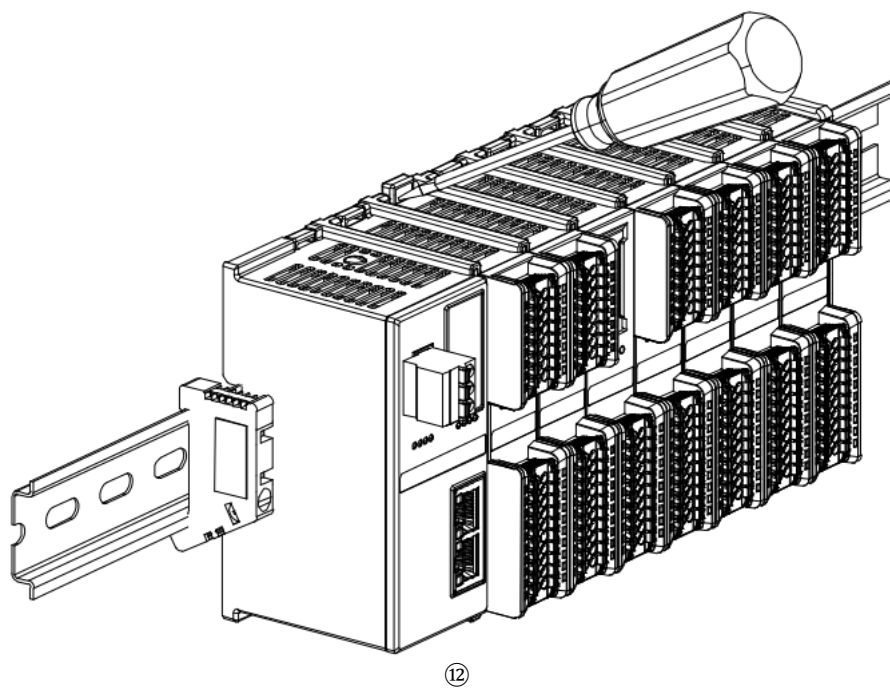
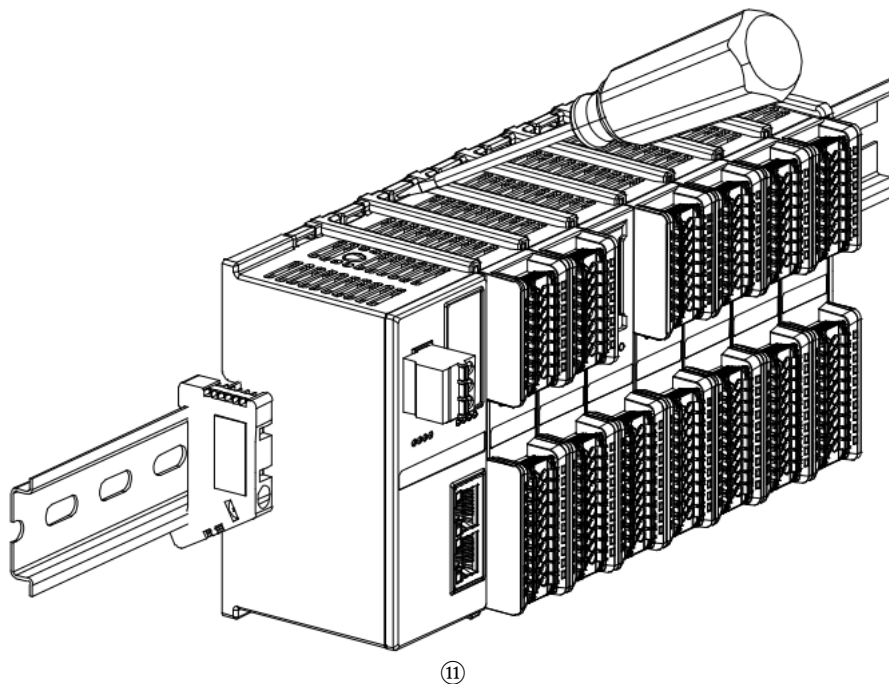
拆卸

- 用螺丝刀松开模块一端导轨固定件，并向一侧移开，确保模块和导轨固定件之间有间隙，如下图⑩所示。

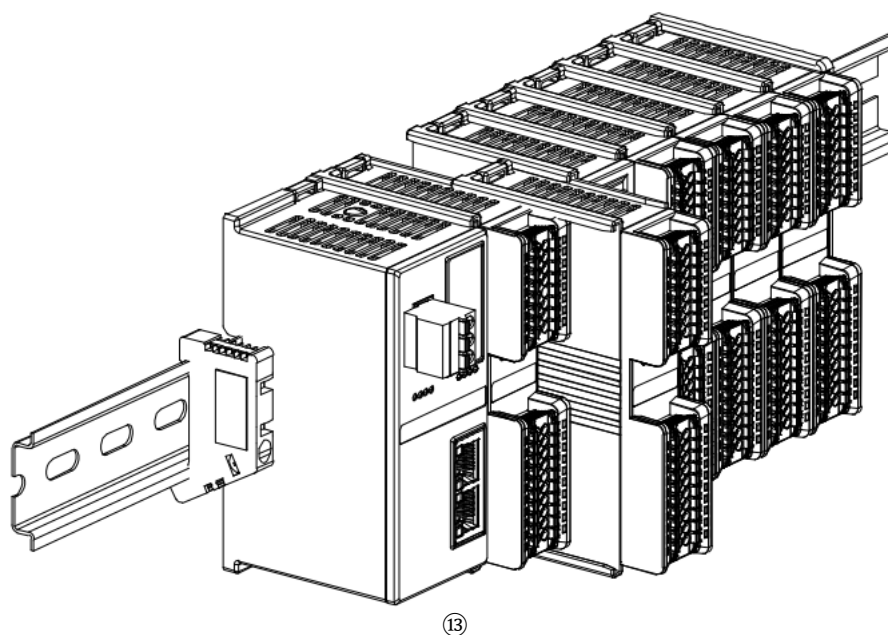


⑩

- 将一字平头起插入待拆卸模块的卡扣，侧向模块的方向用力（听到响声），如下图⑪和⑫所示。**注：每个模块上下各有一个卡扣，均按此方法操作。**



- 按安装模块相反的操作，拆卸模块，如下图⑬所示。



5 接线

5.1 接线端子



警告

接线端子		
电源端子	额定电压	320V
	额定电流	20A
	极数	3P
	线径	22~16 AWG 0.3~1.5 mm ²
信号线端子 (即输入输出端子)	额定电压	200V
	额定电流	9.5A
	极数	16P+20P
	线径	22~17 AWG 0.3~1.0 mm ²
总线接口	2×RJ45	5 类以上的 UTP 或 STP (推荐 STP)

5.2 接线说明和要求

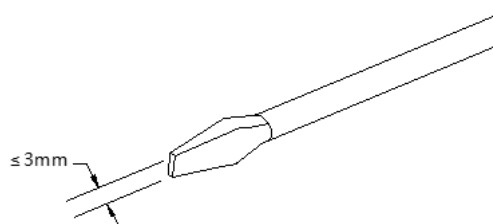
电源接线注意事项

- 模块系统侧电源及现场侧电源分开配置使用，请勿混合使用。
- PE 需可靠接地。

接线工具要求

电源端子和信号线端子采用免螺丝设计，线缆的安装及拆卸

均可使用一字型螺丝刀（规格：≤3mm）操作。



剥线长度要求

电源和信号线端子推荐电缆剥线长度 10 mm。



接线方法

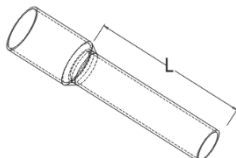
单股硬导线，剥好对应长度的导线后，下压按钮同时将单股导线直接插入对应端孔。



多股柔性导线，剥好对应长度的导线后，可以直接连接或者配套使用对应标准规格的冷压端头（管型绝缘端子，参考规格如下表所示），下压按钮同时将绝缘端子直接插入对应端孔。



电源端子和信号线端子规格如下表所示：

管型绝缘端头规格表		
规格要求	型号	导线截面积 mm ²
 管型绝缘端子 L 的长度为 10 mm	E0310	0.3
	E0510	0.5
	E7510	0.75
	E1010	1.0
	E1510	1.5

⚠ 警告

- 接线导线只能使用铜导线。

⚠ 警告

- 线缆温度：80°C。

6 使用

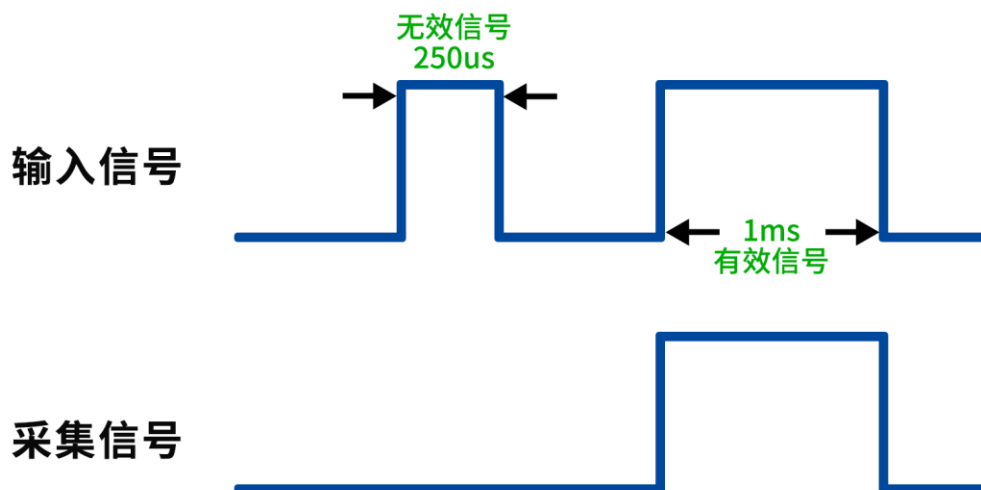
6.1 参数说明

6.1.1 数字量输入滤波

数字量输入滤波可防止程序响应输入信号中的意外快速变化，这些变化可能因开关触点跳跃或电气噪声产生。数字量输入滤波支持单模块设置，每个模块均可单独配置，通道不可单独配置。

数字量输入滤波 FilterTime 目前默认配置为 3ms，支持设定范围为 0~20ms。配置为 3ms 时，可以滤除 3ms 之内的杂波。3ms 的输入滤波时间表示单个信号从“0”变为“1”，或从“1”变为“0”持续 3ms 才能够被检测到，而短于 3ms 的单个高脉冲或低脉冲不会被检测到。

功能说明：当输入滤波配置为 1ms 时，可以滤除 1ms 之内的杂波。如下图所示，有 250us 的信号输入时，将会被视为无效信号，短于 1ms 的单个高脉冲或低脉冲不会被检测到；1ms 及以上的信号可以采集到。



6.1.2 数字量输出信号清空/保持

清空/保持功能针对带有输出通道的模块，此功能可以配置模块在非 OP 状态（停止运行或耦合器网线断开情况）下输出通道的输出模式。该参数支持以下几种输出状态：

清空输出：通讯断开时，模块输出通道自动清空输出，即输出 0。

输出有效值：通讯断开时，模块输出通道一直输出有效值，即输出 1。

保持上一一次的输出值：通讯断开时，模块输出通道保持上一一次的输出值。

数字量清空保持功能支持模块整体设置（模版模式）和单通道设置（单通道模式）。任意通道可以使用单通道模式进行设置，也可以设置为模版模式，单通道模式优先级高于模版模式。具体配置方法如下表所示，默认为模块整体清空输出。

数字量输出模块清空保持参数				
参数名称	参数含义	参数取值	参数值含义	默认值
TemplateMode	模版模式	1	PresetLow 清空输出，即输出 0	1
		2	PresetHigh 输出有效值，即输出 1	
		3	KeepMode 保持上一次输出值	
Channel x	单通道模式设置	0	TemplateValue 模板模式值，即不启用单通道模式	0
		1	PresetLow 清空输出，即输出 0	
		2	PresetHigh 输出有效值，即输出 1	
		3	KeepMode 保持上一次输出值	

6.1.3 模拟量量程设置

模拟量量程设置 Range Select 用来设置模拟量的量程范围，每个通道可单独配置（范围详见 [3.3.4](#) 和 [3.3.5](#) [模拟量参数](#)）。

6.1.4 模拟量输入滤波

● 模拟量输入滤波功能

模拟量输入滤波功能 Filter，可以将 A/D 转换后的数据，在内部进行平均，用于降低由于输入信号因噪声等受到的波动影响。

模拟量输入以指定的 A/D 转换次数进行移动平均处理。

● 滤波功能配置

每个通道可单独配置，配置范围：1~200，默认 10 次。

8 通道模块采样速率为：2.5KHz/8 通道(400us/8 通道)。

6.1.5 模拟量输出信号清空/保持

清空/保持功能针对带有输出通道的模块，此功能可以配置模块在非 OP 状态（停止运行或耦合器网线断开情况）下输出通道的输出模式。该参数支持以下几种输出状态：

清空输出：通讯断开时，模块输出通道自动清空输出。

保持输出：通讯断开时，模块输出通道一直保持输出。

输出预设值：通讯断开时，模块输出通道输出预设值。

模拟量清空保持功能支持模块整体设置（模版模式）和单通道设置（单通道模式）。任意通道可以使用单通道模式进行设置，也可以设置为模版模式，单通道模式优先级高于模版模式。具体配置方法如下表所示，默认为模块整体清空输出。

模拟量输出模块清空保持参数				
参数名称	参数含义	参数取值	参数值含义	默认值
TemplateMode	模版模式	0	Clear 全通道清空输出	0
		1	Hold 全通道保持输出	
		2	Preset 全通道输出预设值	
TemplateValue Chx	单通道清空 /保持配置	0	TemplateValue 模板模式值，即不启用单通道模式	0
		1	Clear 单通道清空输出	
		2	Hold 单通道保持输出	
		3	Preset 单通道输出预设值	
Preset Value Chx	单通道预设值	码值范围	输出码值对应的电流/电压值 (对应量程码值表)	0

注：当模块整体设置（模版模式）配置为 2，即全通道输出预设值生效时，预设值以单通道预设值中通道 0 的预设码值为准，进行全通道输出。

6.1.6 模拟量掉电保存

模拟量参数支持异常掉电通讯断开时，模块所有配置参数保存功能，模拟量模块均默认支持掉电保存。

本手册以 Sysmac Studio 为例介绍 XB6S-EC2002 耦合器+I/O 模块组合的参数配置方法，具体步骤详见 [6.3.1 章节中的参数设置](#)，修改完成后，建议重新上电。

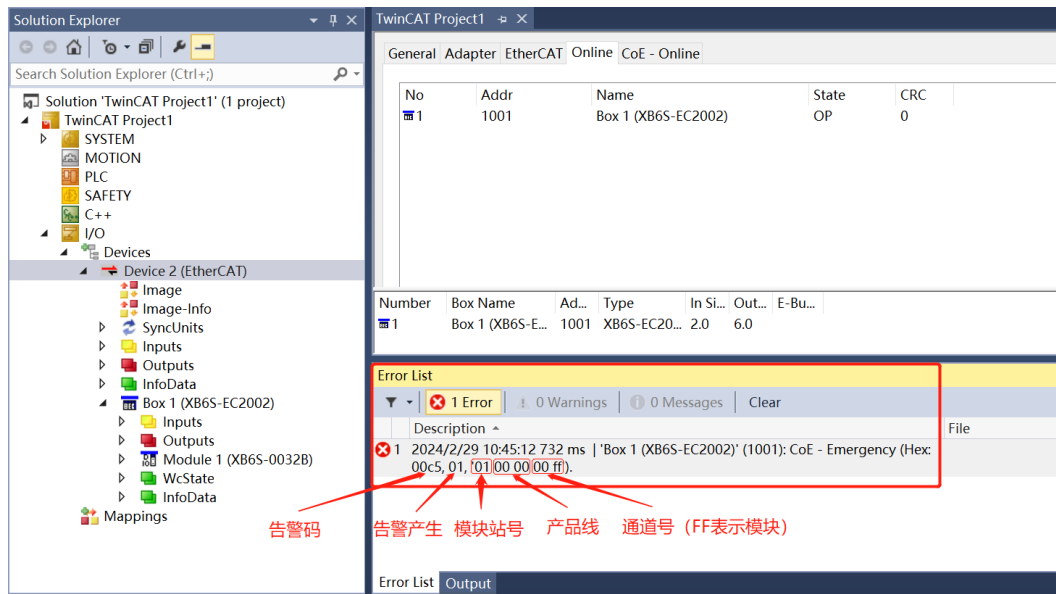
6.2 故障码信息

6.2.1 耦合器通用故障码

类别	编号	错误类型	错误代码	事件名称	事件代码(2#)	事件代码(16#)	处理方法
通用错误	2	在线升级错误	1	固件升级异常	0000000010000001	0x0081	尝试重新升级, 检查环境是否存在干扰, 固件是否过大等
			2	固件与当前模块型号不符	0000000010000010	0x0082	检查文件是否正确, 模块是否存在异常或干扰等
	3	电压错误	5	负载侧电压未接	0000000011000101	0x00C5	检测现场侧电源是否接线
	6	通道错误	4	通道上下溢	0000000110000100	0x0184	检查对应通道输入信号是否超出测量范围, 输出信号是否超出可配置范围
	7	参数错误	0	参数设置异常	0000000111000000	0x01C0	检查模块参数设置
	63	X-bus 通讯错误	1	X-bus 初始化失败	0000111111000001	0x0FC1	检查模块连接是否正常
			2	X-bus 令牌超时	0000111111000010	0x0FC2	检查模块是否存在异常或干扰等
3			X-bus 模块运行掉线	0000111111000011	0x0FC3	检查模块是否在线或存在干扰等	
4			解析数据 CRC 错误	0000111111000100	0x0FC4	检查模块是否存在异常或干扰等	
模拟量	1	XB6S-A 80TM	0	断连	0010000001000000	0x2040	检查对应通道接线是否正常
网关	0	XB6S-C01SP	0	通用参数错误	0100000000000000	0x5000	检查通用参数是否存在超出参数限制
			1	通讯节点参数错误	0100000000000001	0x5001	检查通讯节点格式、节点设置是否与通讯模式和控制模式相符
			2	过程数据错误	0100000000000010	0x5002	在参数配置完成无其他告警的情况下掉电上电重新扫描模块
			3	Modbus 寄存器映射冲突	0100000000000011	0x5003	对比通讯节点参数 1 的 Modbus 各写指令的起始地址与长度设置是否有范围重合
			4	Modbus 节点 ID 设置错误	0100000000000100	0x5004	检查通讯节点参数 2 的从站 ID 范围是否在 1~247

6.2.2 故障码查看

以 TwinCAT3 软件为例，在 Error List 窗口 Error 下方查看告警信息，如下图所示，告警码代码为 Hex: 00c5，即为电压错误，负载侧电压未接，可检查现场侧电源是否接线。



事件信息查看方法如下表所示：

事件信息的结构							
byte0	byte1	byte2	byte3	byte4	byte5	byte6	byte7
事件代码		事件状态	模块站号	产品线		通道号	
		例如 0x01: 事件产生 0x00: 事件消失				例如 0xFF: 通道级事件 0x00: 通道 0	

6.3 EtherCAT耦合器组态应用

6.3.1 在 Sysmac Studio 软件环境下的应用

1、准备工作

- 硬件环境

- 模块准备, 本说明以 XB6S-EC2002+XB6S-1616B+XB6S-A80VD+XB6S-A08I 拓扑为例
- 计算机一台, 预装 Sysmac Studio 软件
- 欧姆龙 PLC 一台
本说明以型号 NJ301-1100 为例
- EtherCAT 专用屏蔽电缆
- 开关电源一台
- 设备配置文件

配置文件获取地址: <https://www.solidotech.com/documents/configfile>

- 硬件组态及接线

请按照“[4 安装和拆卸](#)”和“[5 接线](#)”要求操作

- 计算机 IP 要求

设置电脑的 IP 地址和 PLC 的 IP 地址, 确保其在同一网段。

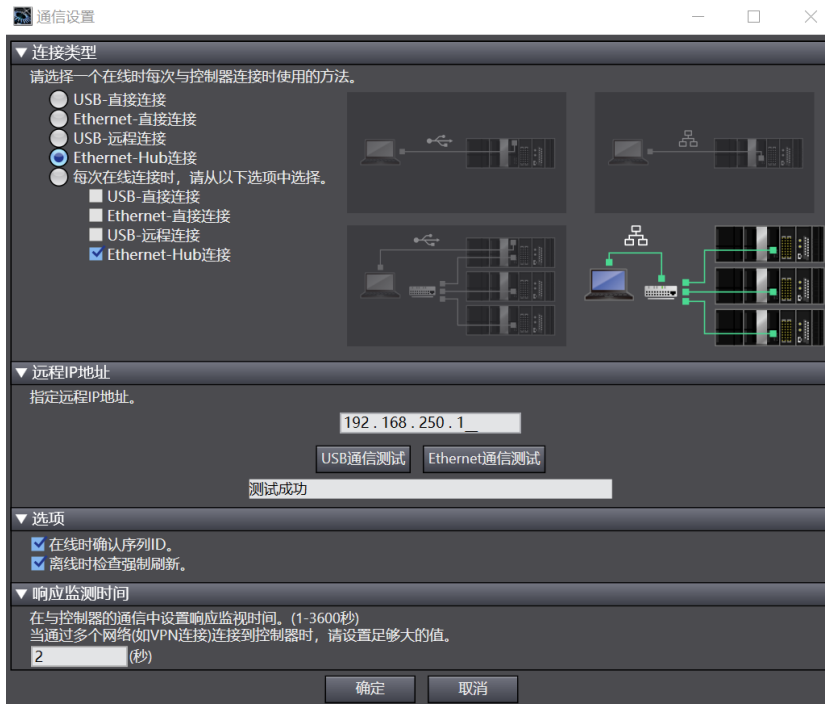
2、新建工程

- 打开 Sysmac Studio 软件, 单击“新建工程”。



- 工程名称: 自定义。
- 选择设备: “设备”选择对应的 PLC 型号, “版本”选择 PLC 对应的版本号。

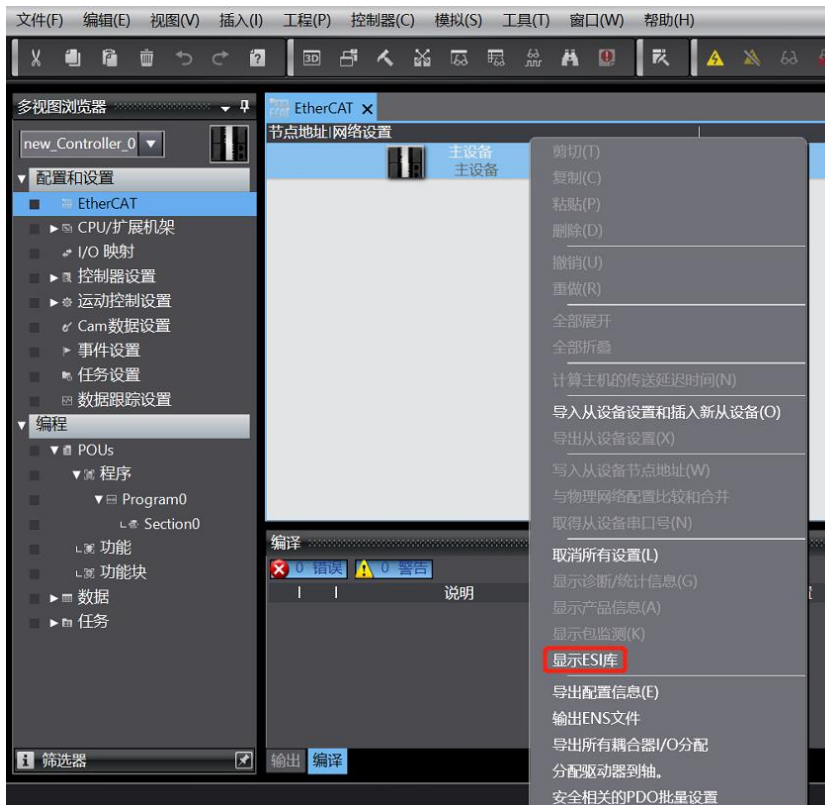
- b. 工程属性输入完成后，单击“创建”。
- c. 单击菜单栏“控制器 -> 通信设置”，选择在线时每次与控制器连接时使用的方法，输入“远程 IP 地址”，如下图所示。



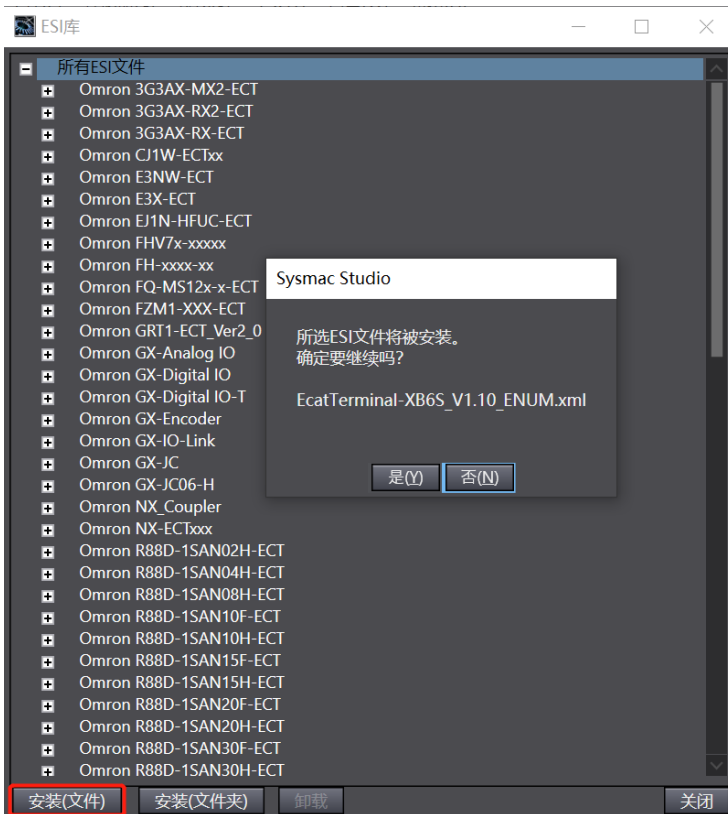
- d. 单击“Ethernet 通信测试”，系统显示测试成功。

3、安装 XML 文件

- a. 在左侧导航树展开“配置和设置”，双击“EtherCAT”。
- b. 右击“主设备”，选择“显示 ESI 库”，如下图所示。



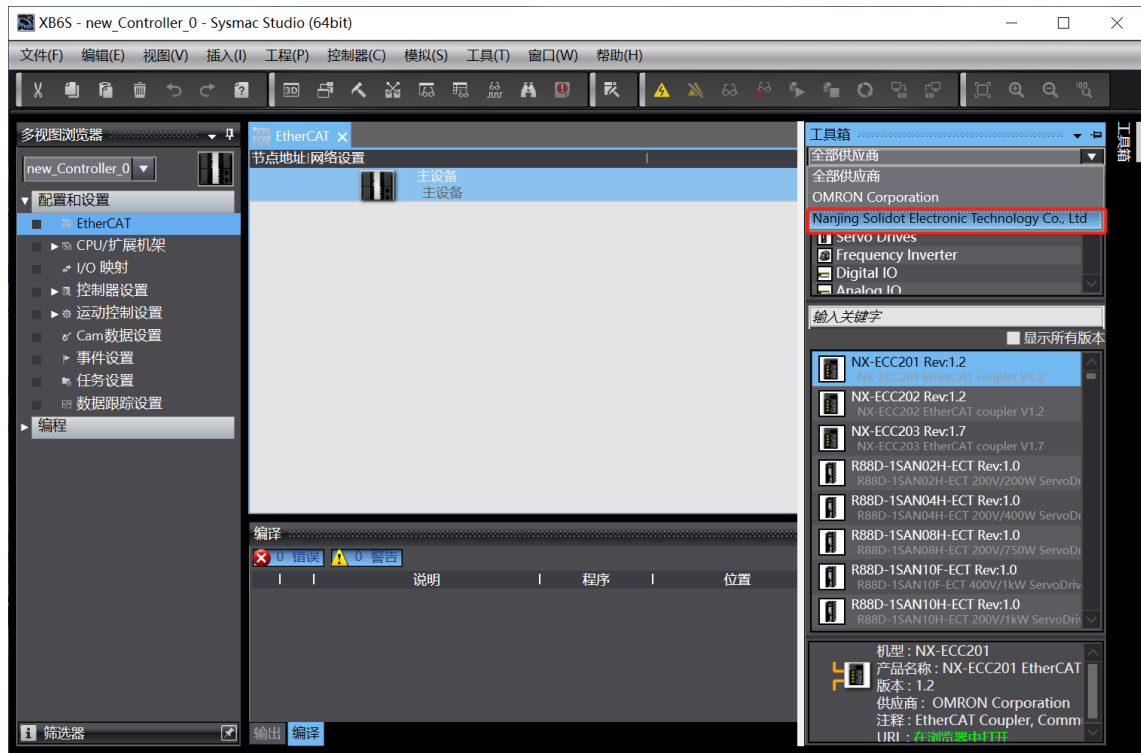
- c. 在弹出的“ESI 库”窗口中单击“安装(文件)”，选择模块的 XML 文件路径，单击“是”完成安装，如下图所示。



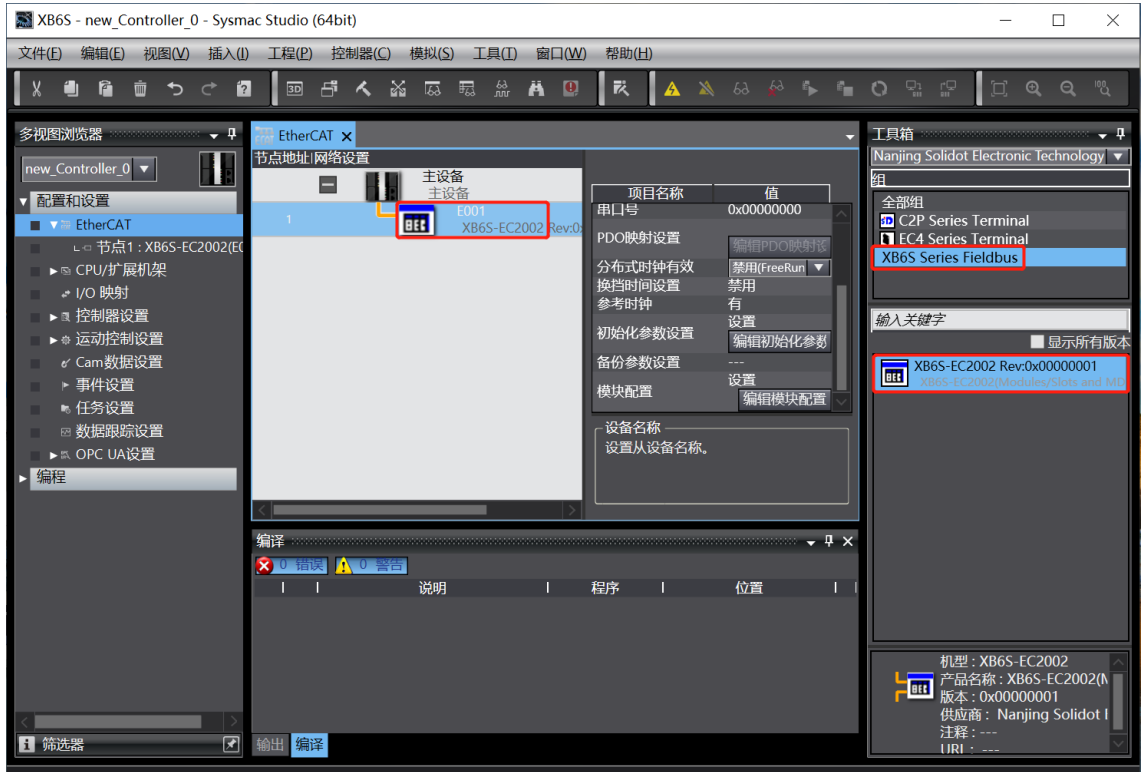
4. 添加设备

添加设备有在线扫描和离线添加两种方式，本说明以离线添加为例进行介绍。

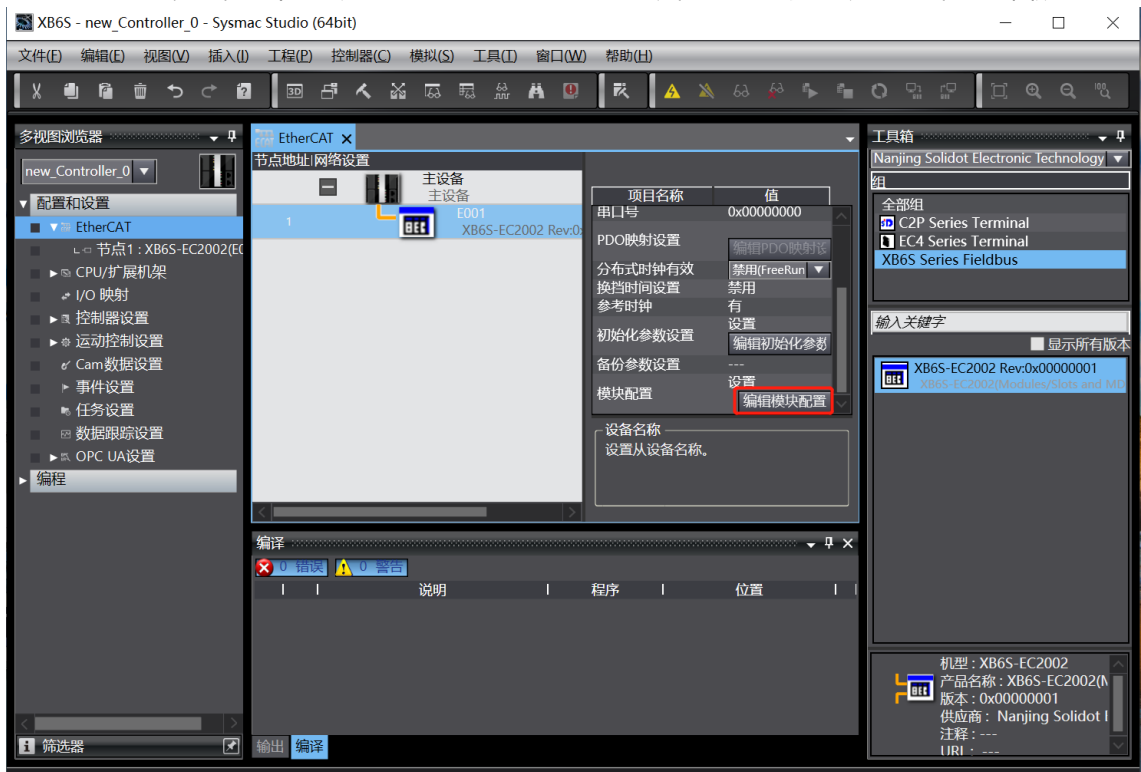
- a. 在右侧“工具箱”栏下，单击展开全部供应商，选择“Nanjing Solidot Electronic Technology Co., Ltd.”，如下图所示。



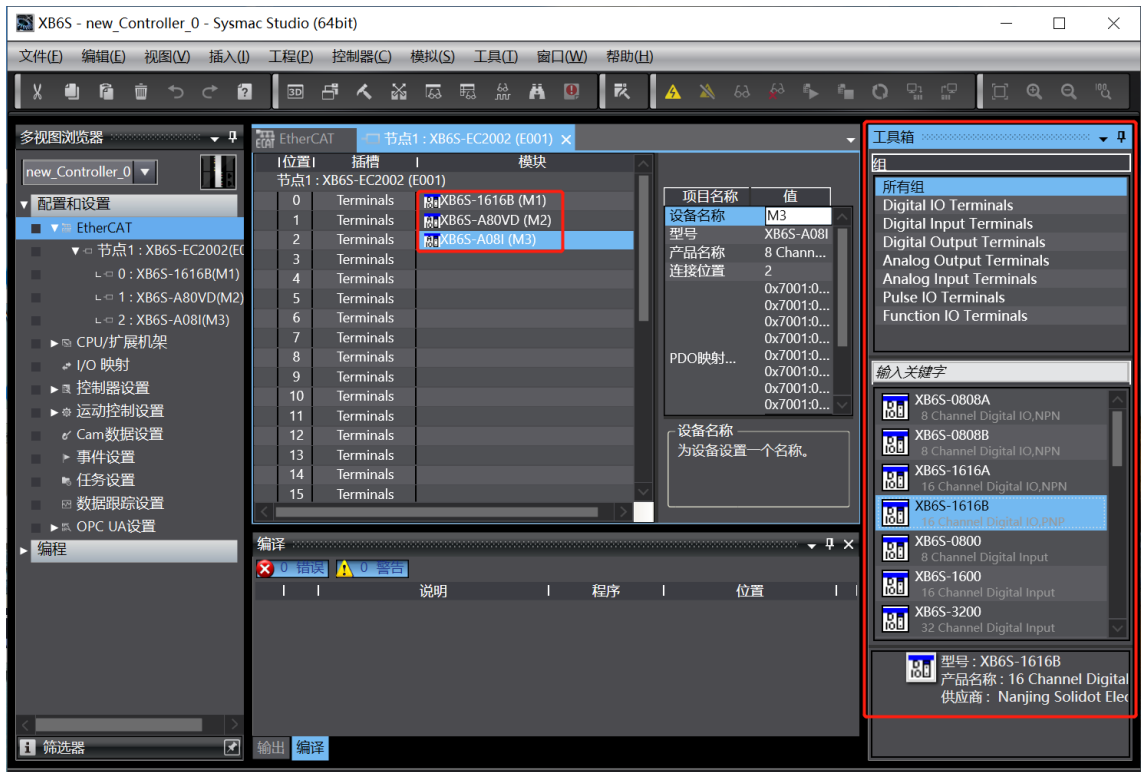
b. 单击选择 XB6S Series Fieldbus，双击 XB6S-EC2002 耦合器模块，添加从设备，如下图所示。



c. 在 EtherCAT 主页面，选中刚添加的 XB6S-EC2002 耦合器模块，选择“编辑模块配置”，如下图所示。

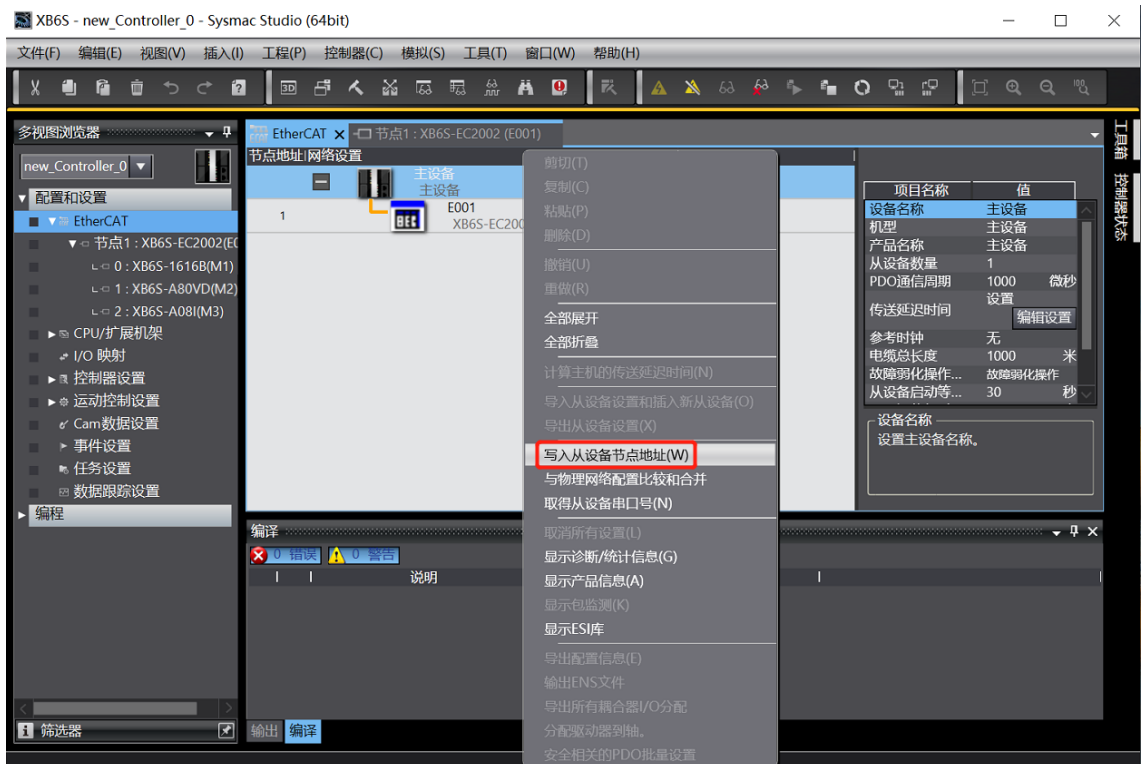


- d. 光标定位到“模块”中，在右侧工具箱模块列表中单击模块，按 I/O 模块组态的顺序，逐个添加 I/O 模块。注意：顺序及型号必须与物理拓扑一致！

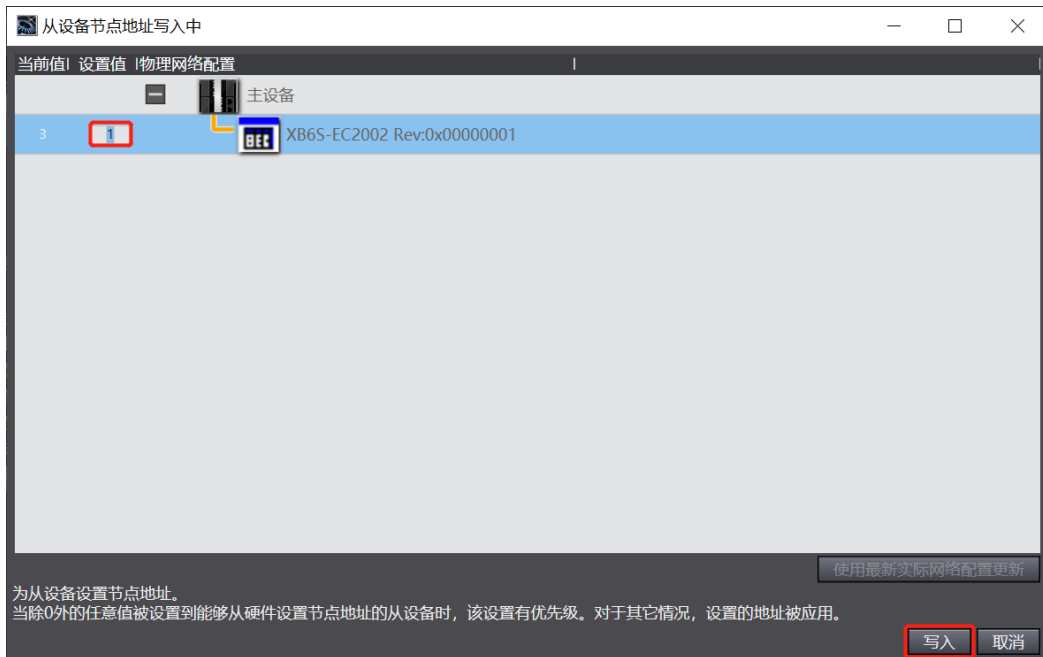


5、设置节点地址

- a. 单击菜单栏“控制器 -> 在线”，将控制器转至在线状态。右击主设备，单击选择“写入从设备节点地址”，如下图所示。



- b. 在设置节点地址的窗口中，单击设置值下的数值，输入节点地址，单击“写入”，更改从设备节点地址，如下图所示。

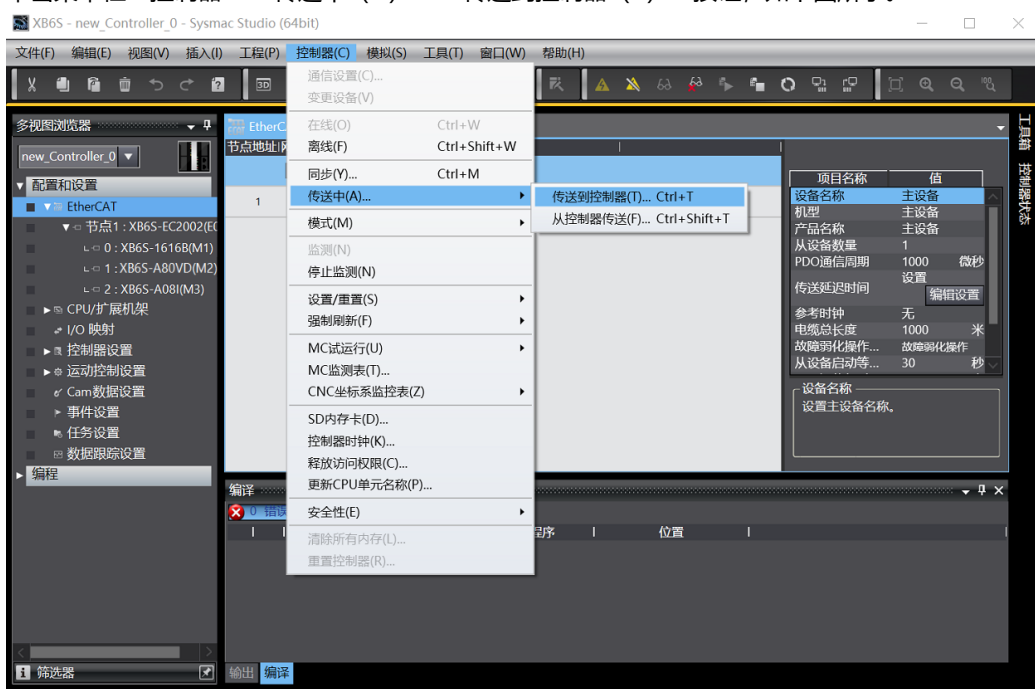


- c. 写入之后，弹出重新上电提示，如下图所示，单击“写入”，再根据提示重启从设备电源。

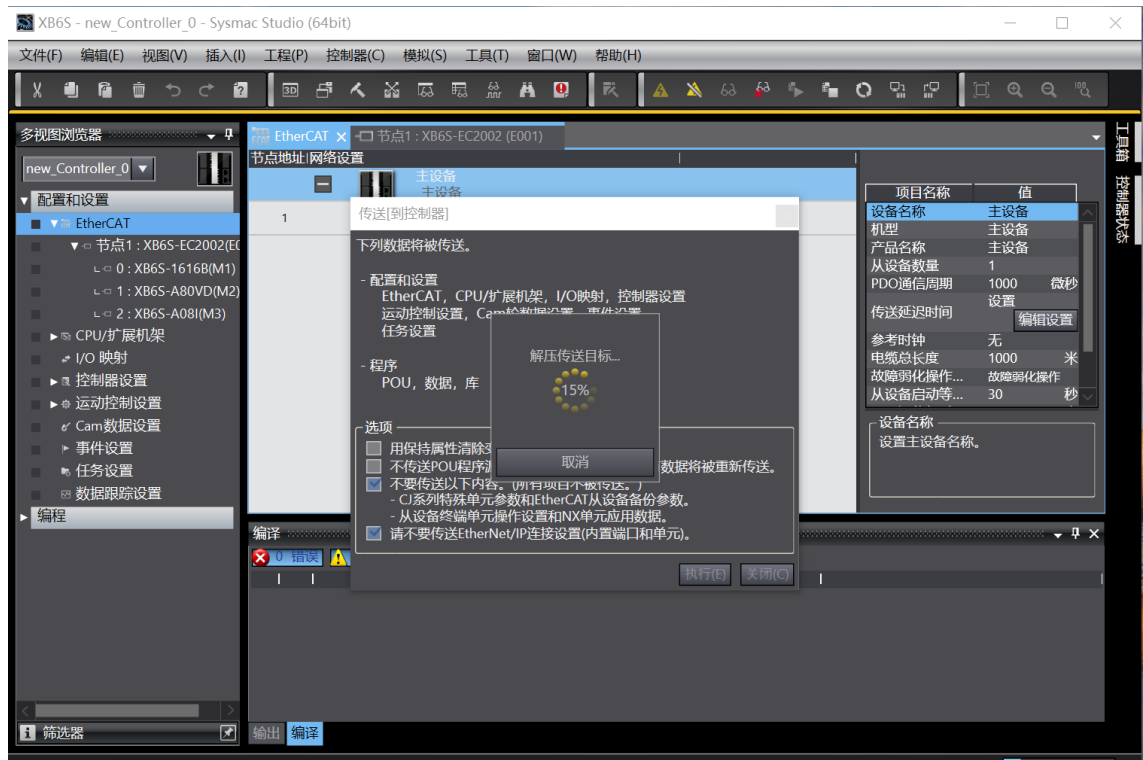


6. 将组态下载到 PLC

- a. 单击菜单栏“控制器 -> 传送中 (A) -> 传送到控制器 (T)”按钮，如下图所示。

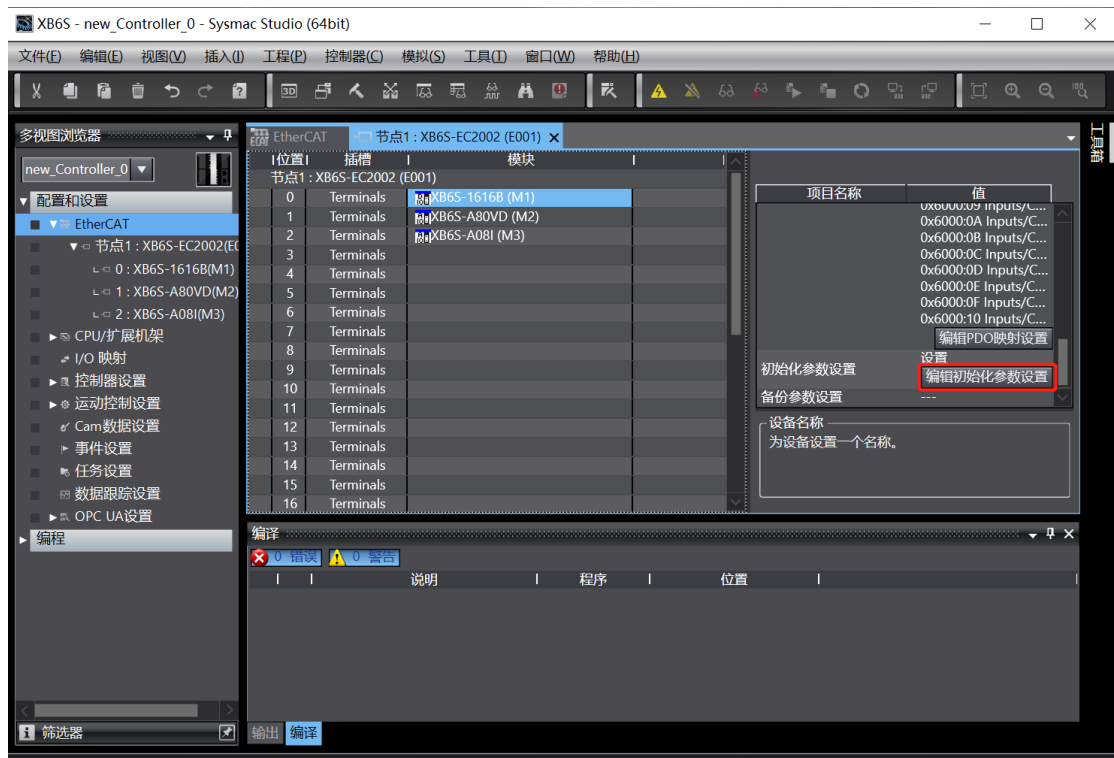


- b. 将组态下载到 PLC，弹出传送确认弹窗，单击“执行”，后续弹窗依次单击“是/确定”，如下图所示，下载完成后，需要重新上电。



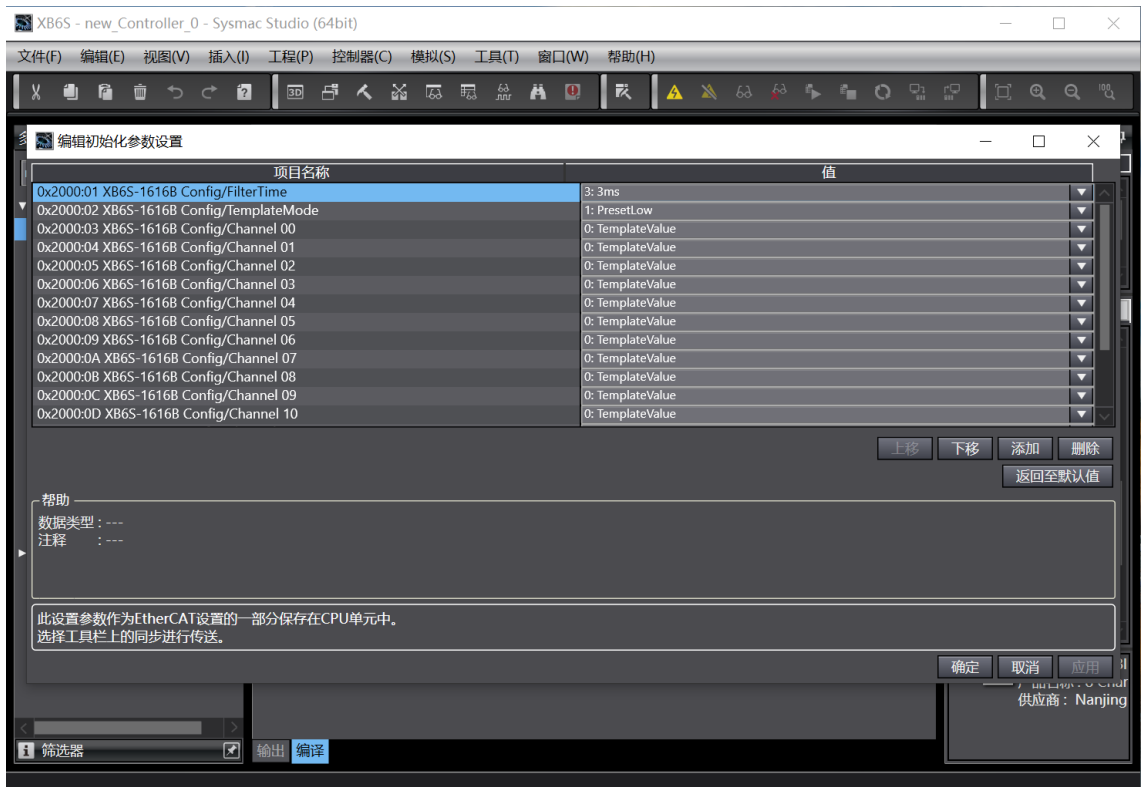
7、参数设置

- a. 将组态切换到离线状态，在节点 1 编辑模块配置页面，选择 XB6S-1616B 模块，单击“编辑初始化参数设置”，如下图所示。

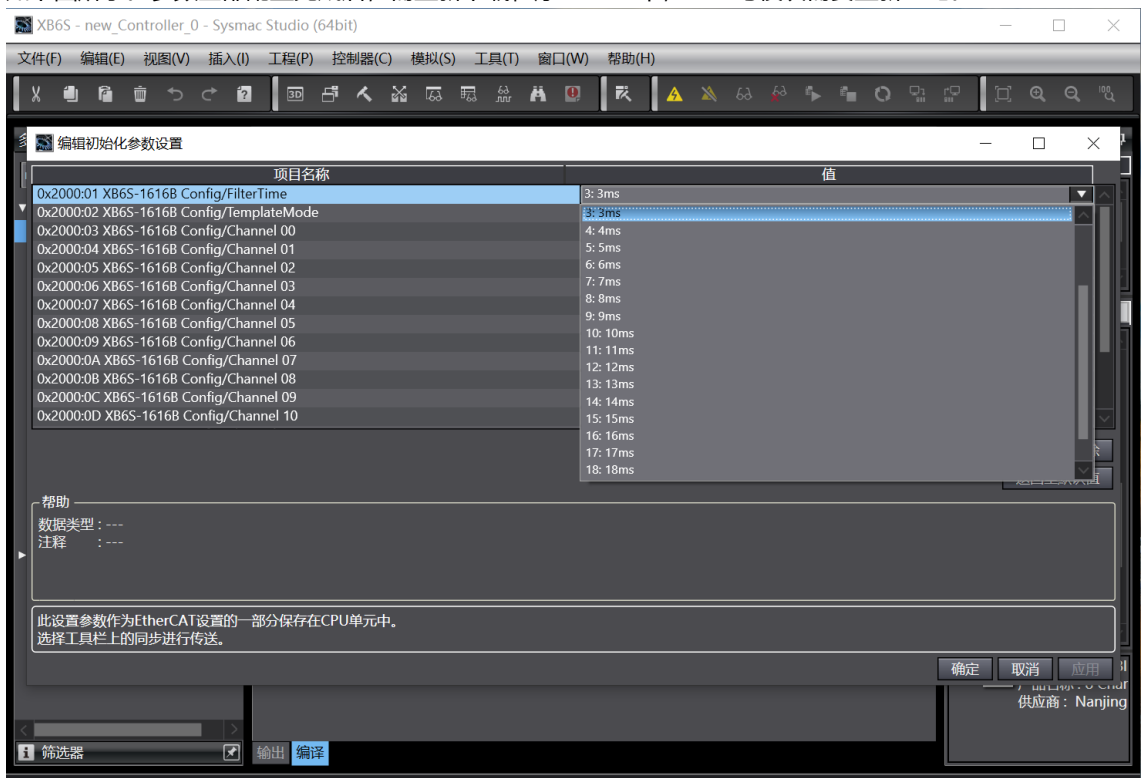


注：若 PLC 固件版本过低，需要用 EC_CoESDOWrite、EC_CoESDORed 指令进行 SDO 地址的写入和读取。

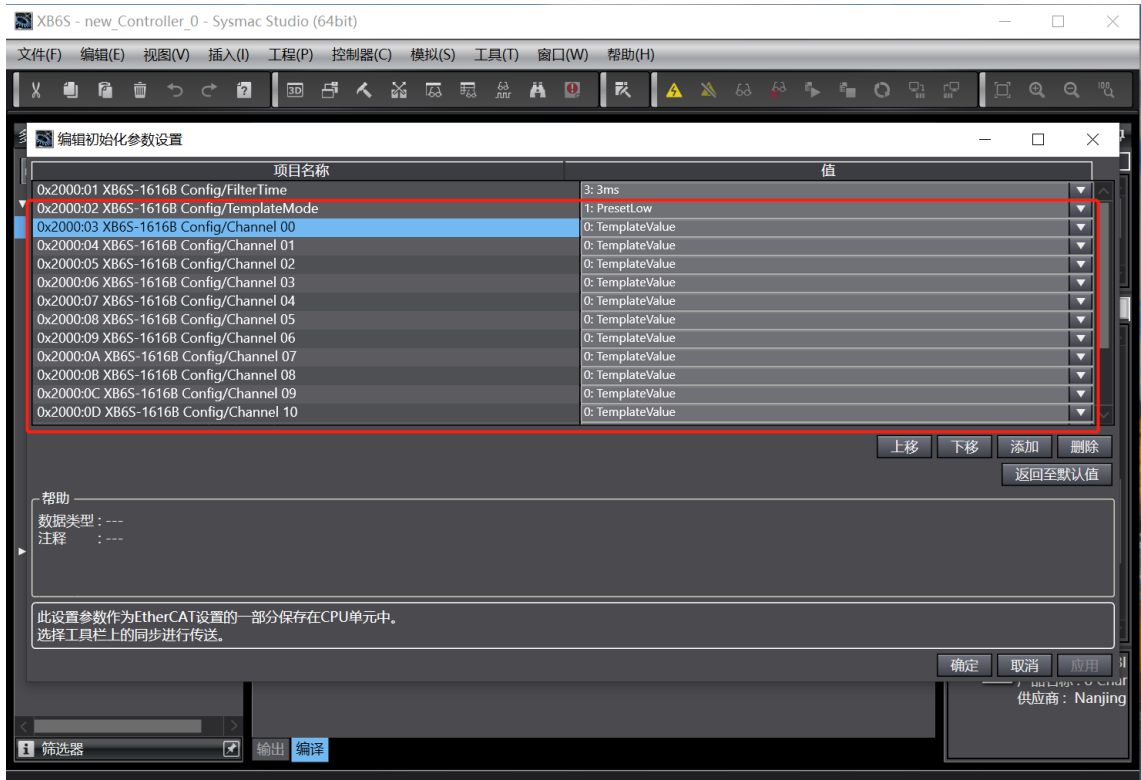
- b. 在 XB6S-1616B 参数设置页面，可以对数字量输入滤波和输出信号清空/保持功能进行配置，如下图所示。



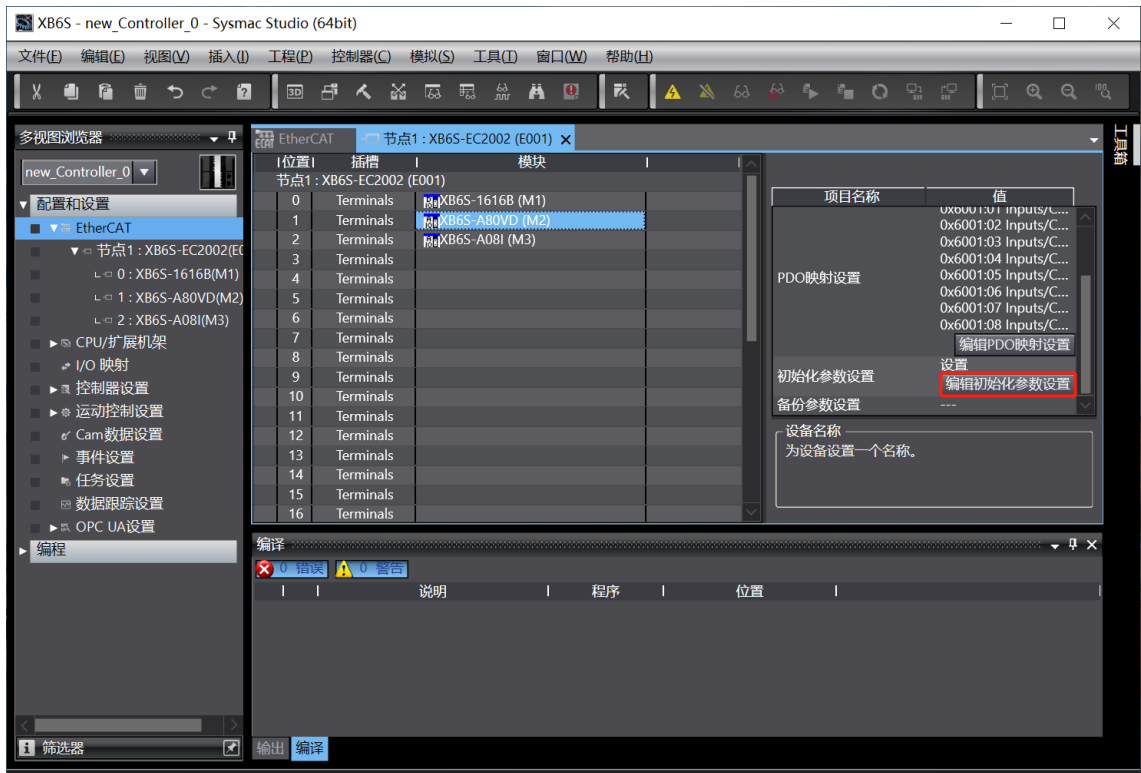
- c. 数字量输入滤波时间 FilterTime 可设置范围为 0~20ms，配置完成后，单击“应用”，单击“确定”，如下图所示。参数全部配置完成后，需重新下载程序至 PLC 中，PLC 与模块需要重新上电。



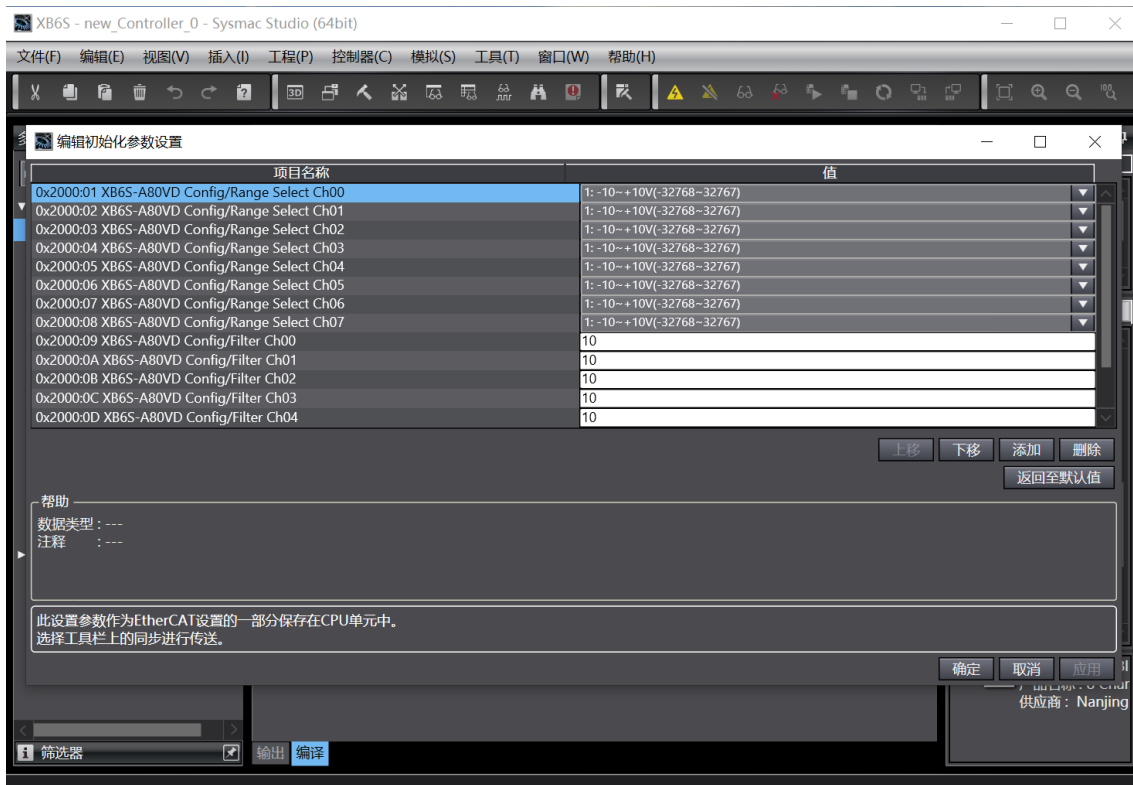
- d. 数字量输出信号清空/保持功能，默认全通道预设设为输出清空模式，模块通道可单独配置，对应关系参见 [6.1.2 数字量输出信号清空/保持](#)，配置完成后，单击“应用”，单击“确定”，如下图所示。参数全部配置完成后，需重新下载程序至 PLC 中，PLC 与模块需要重新上电。



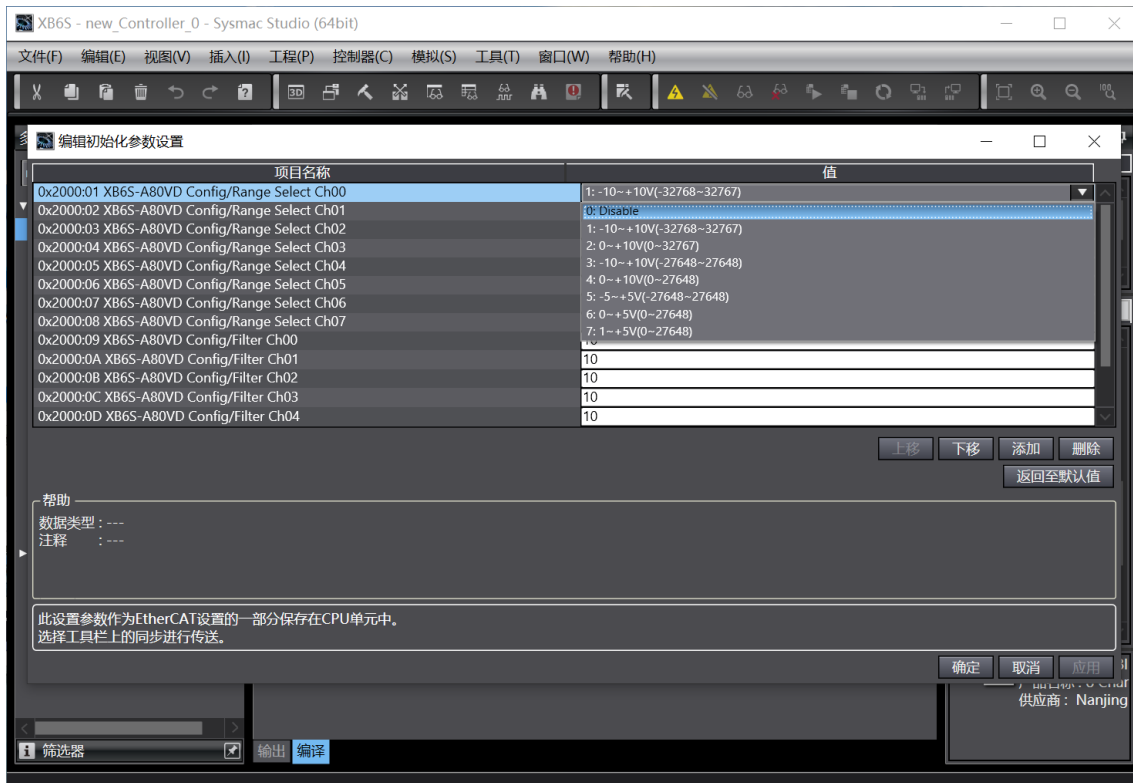
- e. 在节点 1 编辑模块配置页面，选择 XB6S-A80VD 模块，单击“编辑初始化参数设置”，如下图所示。



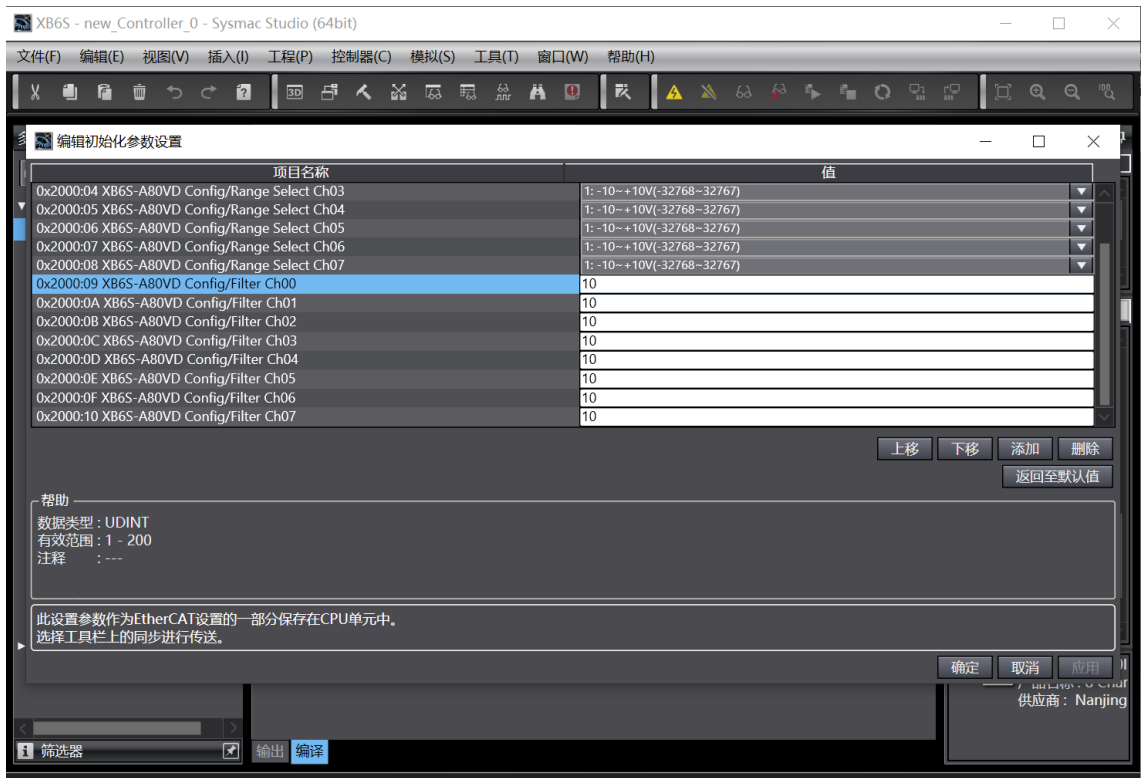
- f. 在 XB6S-A80VD 模拟量电压输入模块参数设置页面，可以对模拟量电压量程和模拟量输入滤波参数进行配置，如下图所示。



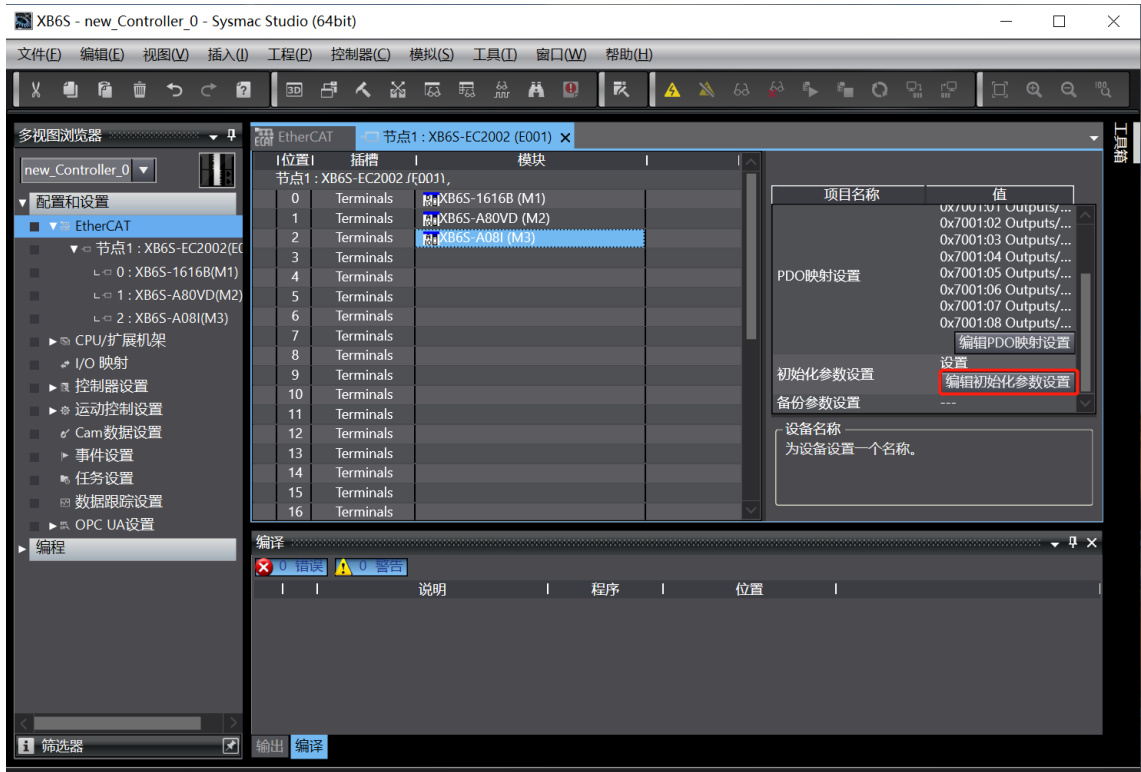
- g. 模拟量输入电压可配置为 8 种量程范围，每个通道独立配置，配置完成后，单击“应用”，单击“确定”，如下图所示。参数全部配置完成后，需重新下载程序至 PLC 中，PLC 与模块需要重新上电。



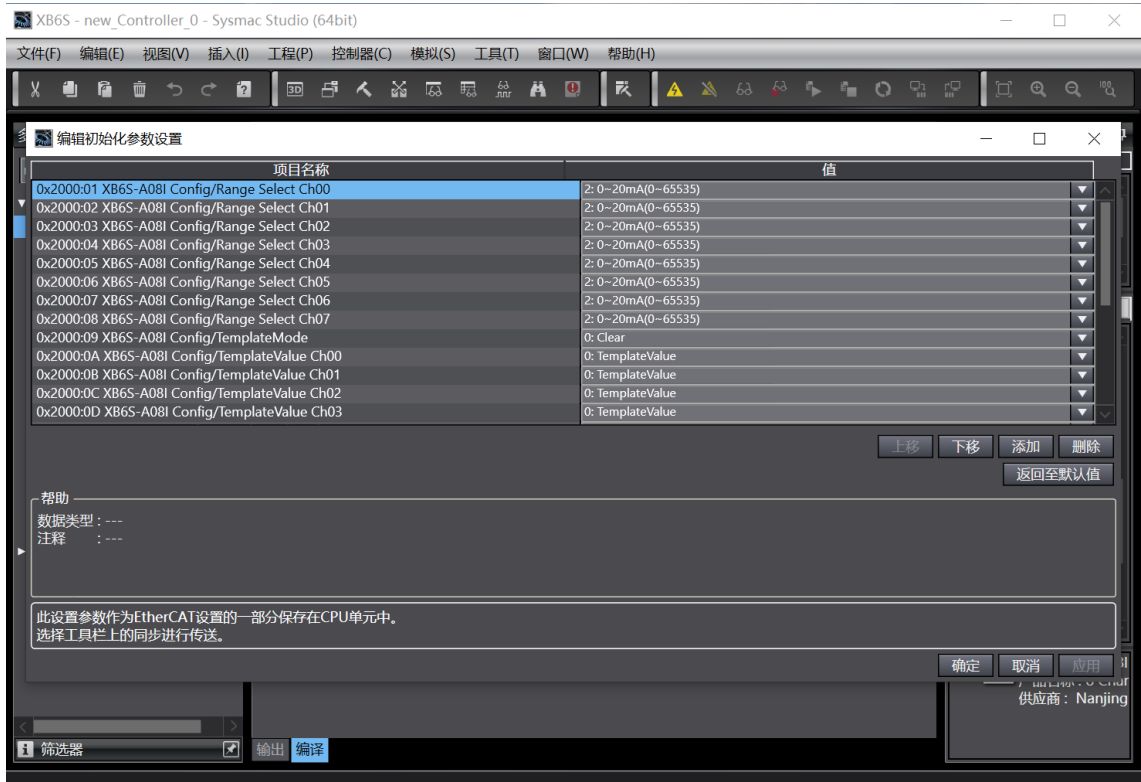
- h. 模拟量输入滤波可配置范围 1~200，支持单通道独立配置，配置完成后，单击“应用”，单击“确定”，如下图所示。参数全部配置完成后，需重新下载程序至 PLC 中，PLC 与模块需要重新上电。



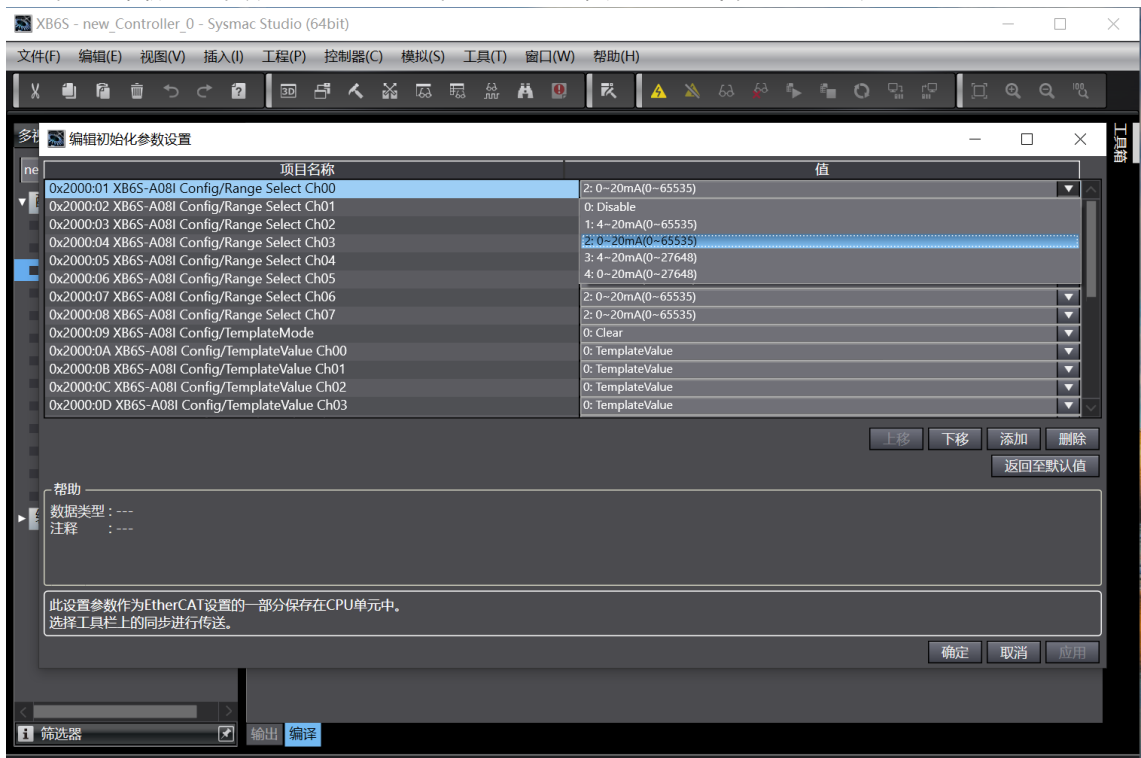
- i. 在节点 1 编辑模块配置页面，选择 XB6S-A08I 模块，单击“编辑初始化参数设置”，如下图所示。



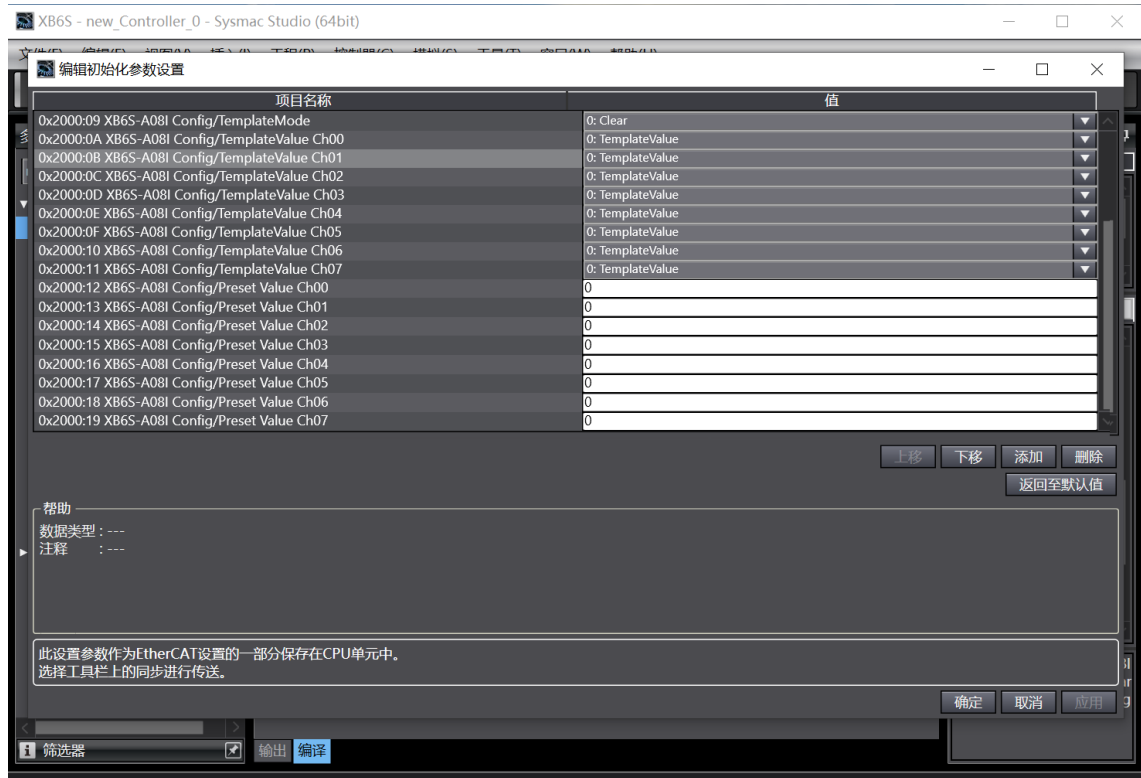
- j. 在 XB6S-A08I 模拟量电流输出模块参数设置页面，可以对模拟量电流量程和模拟量输出信号清空/保持参数进行配置，如下图所示。



- k. 模拟量输出电流可配置为 5 种量程范围，每个通道独立配置，配置完成后，单击“应用”，单击“确定”，如下图所示。参数全部配置完成后，需重新下载程序至 PLC 中，PLC 与模块需要重新上电。

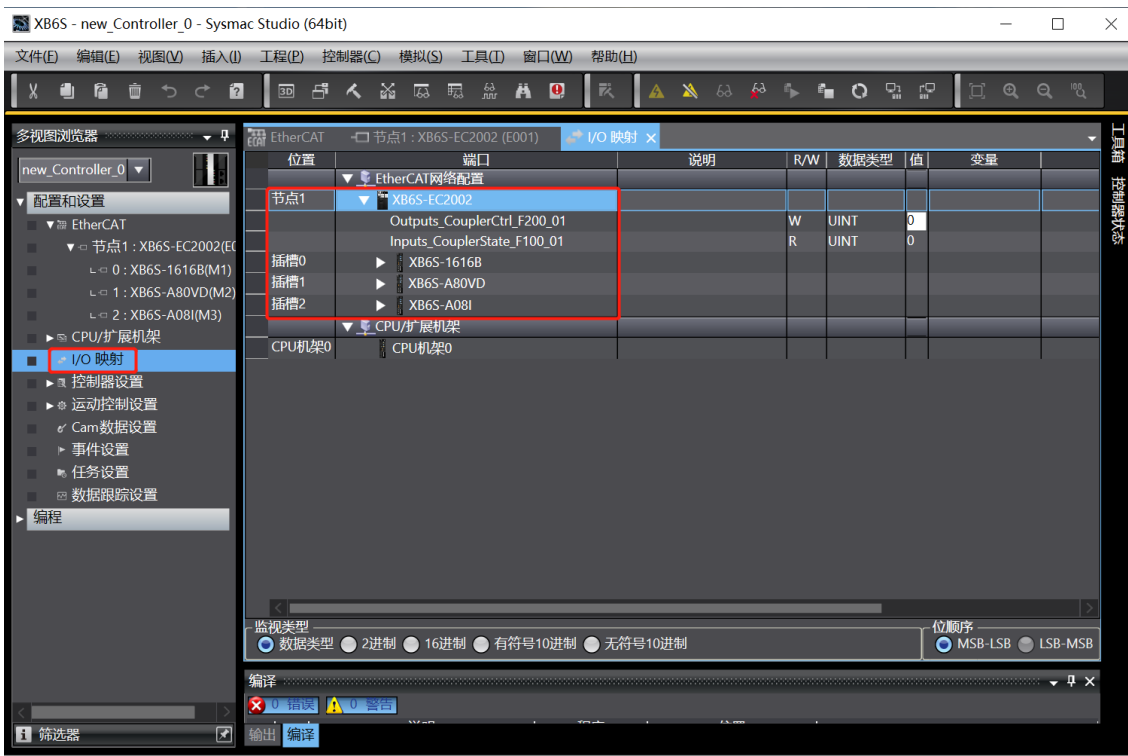


- I. 模拟量输出信号清空/保持功能，默认所有通道为输出清空模式，模块通道可单独配置，对应关系参见 [6.1.5 模拟量输出信号清空/保持](#)，配置完成后，单击“应用”，单击“确定”，如下图所示。参数全部配置完成后，需重新下载程序至 PLC 中，PLC 与模块需要重新上电。

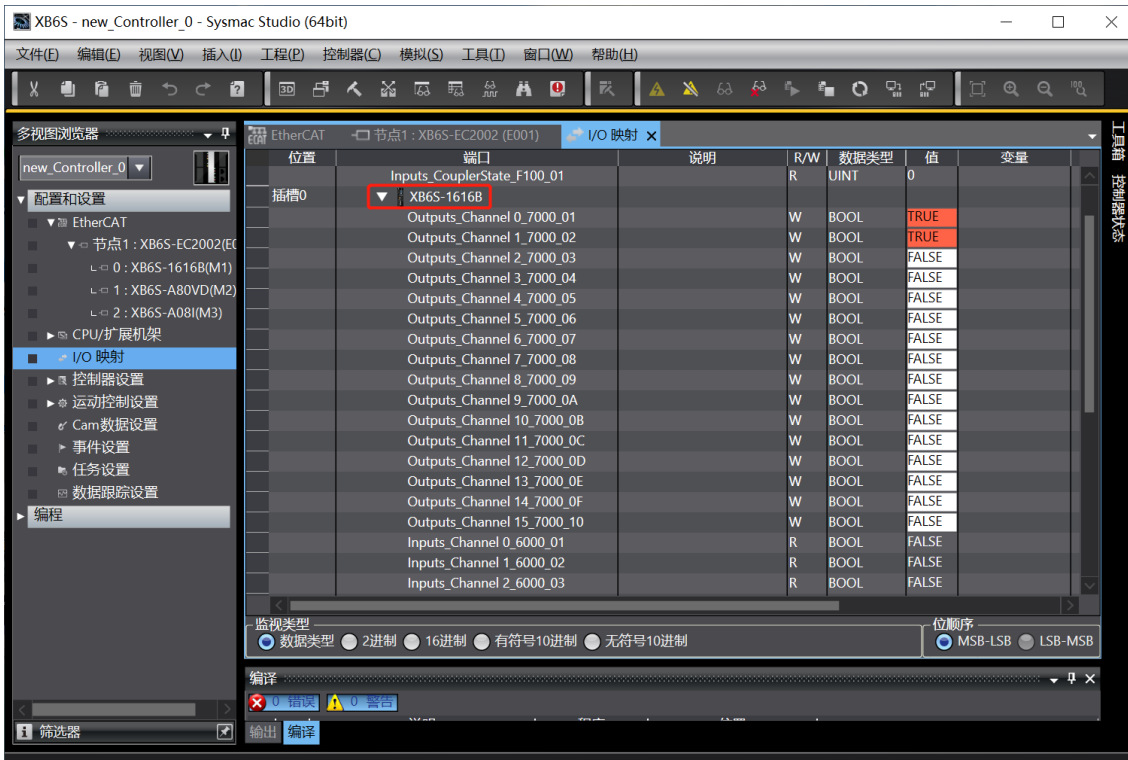


8、I/O 功能

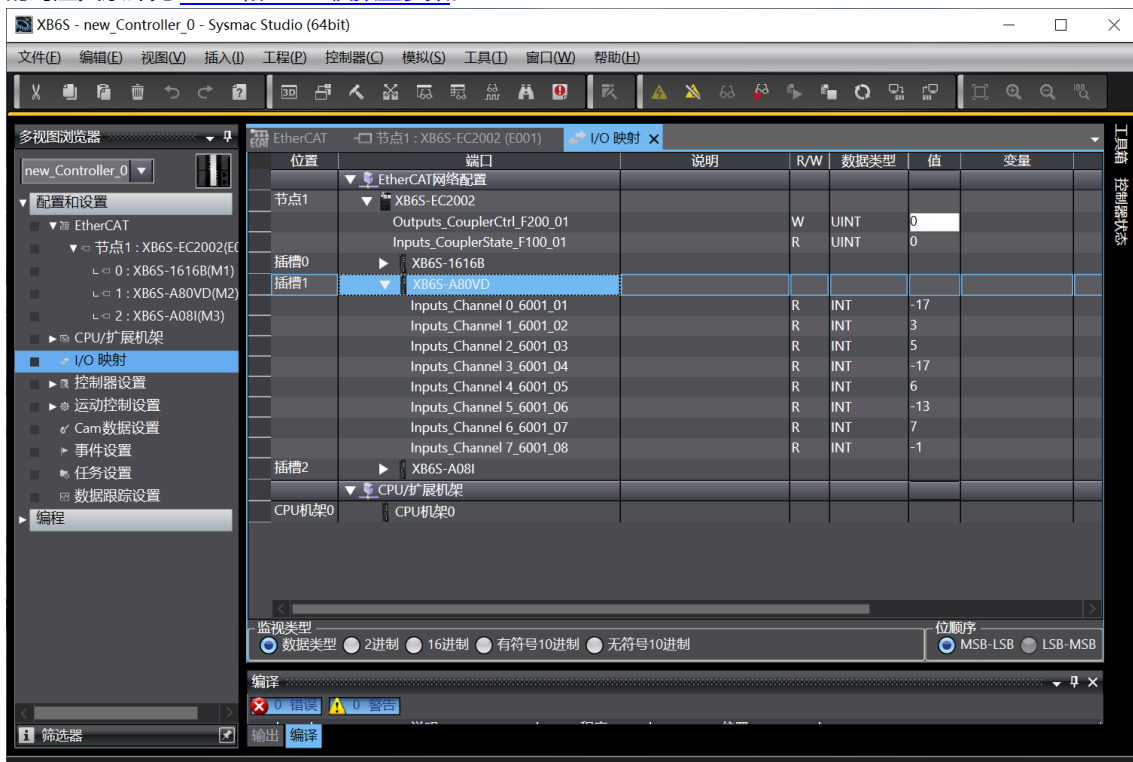
- a. 在左侧导航树中双击“I/O 映射”，可以看到拓扑中每个模块的映射表，从而对每个模块的每个通道输入输出值进行监控，如下图所示。



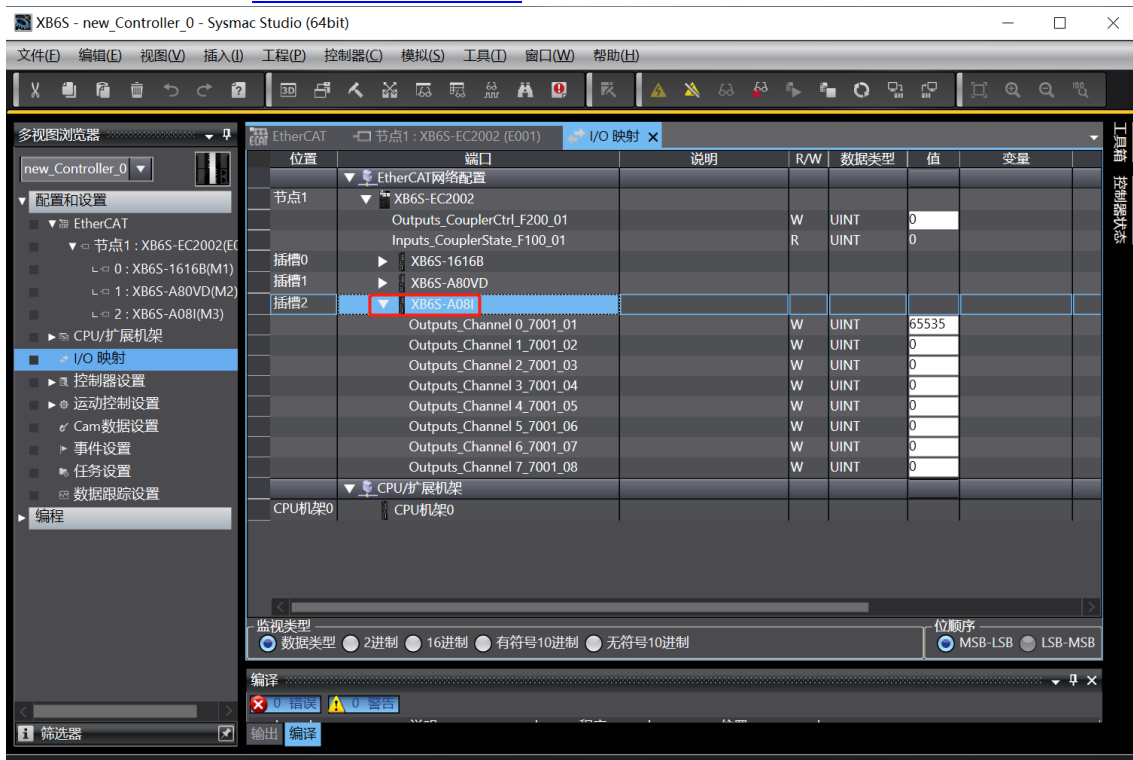
- b. 展开 XB6S-1616B 数字量模块的映射表，当输入通道输入有效电压时，可以在映射表中监视输入值；输出通道可通过修改通道值，进行强制输出控制，如下图所示。



- c. 展开 XB6S-A80VD 模拟量模块的映射表，可以监视每个通道的输入电压码值，如下图所示，码值和电压的对应关系详见 [3.3.4](#) 和 [3.3.5](#) 模拟量参数。

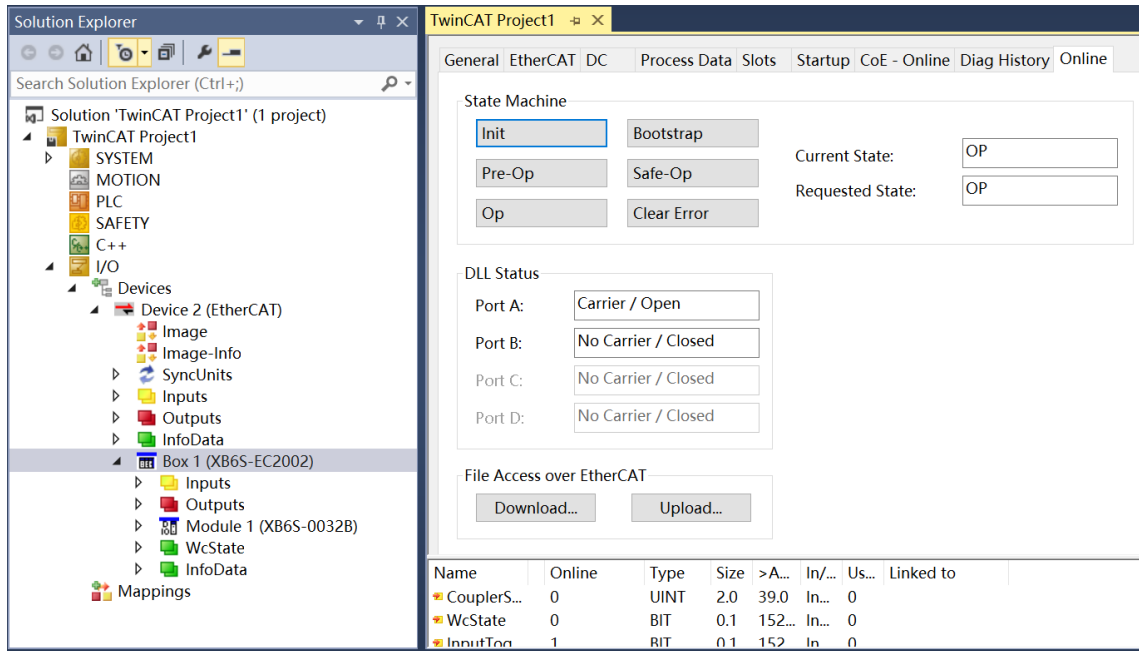


- d. 展开 XB6S-A08I 模拟量模块的映射表，写入电流码值可以对每个通道进行强制输出，如下图所示，码值和电流的对应关系详见 [3.3.4](#) 和 [3.3.5](#) 模拟量参数。

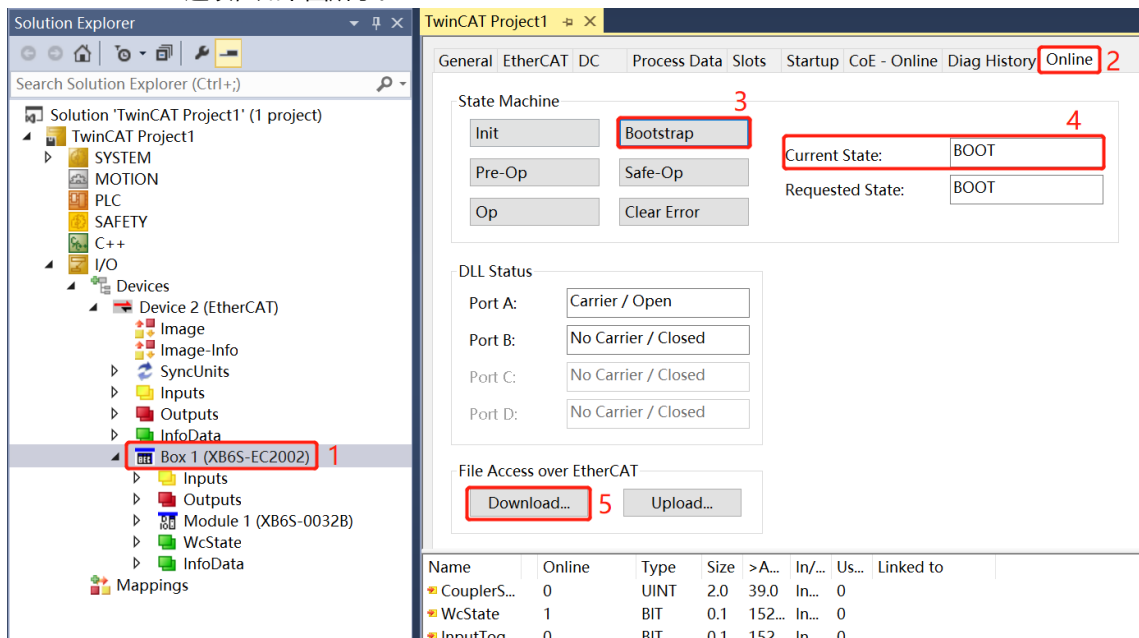


6.4 固件在线升级

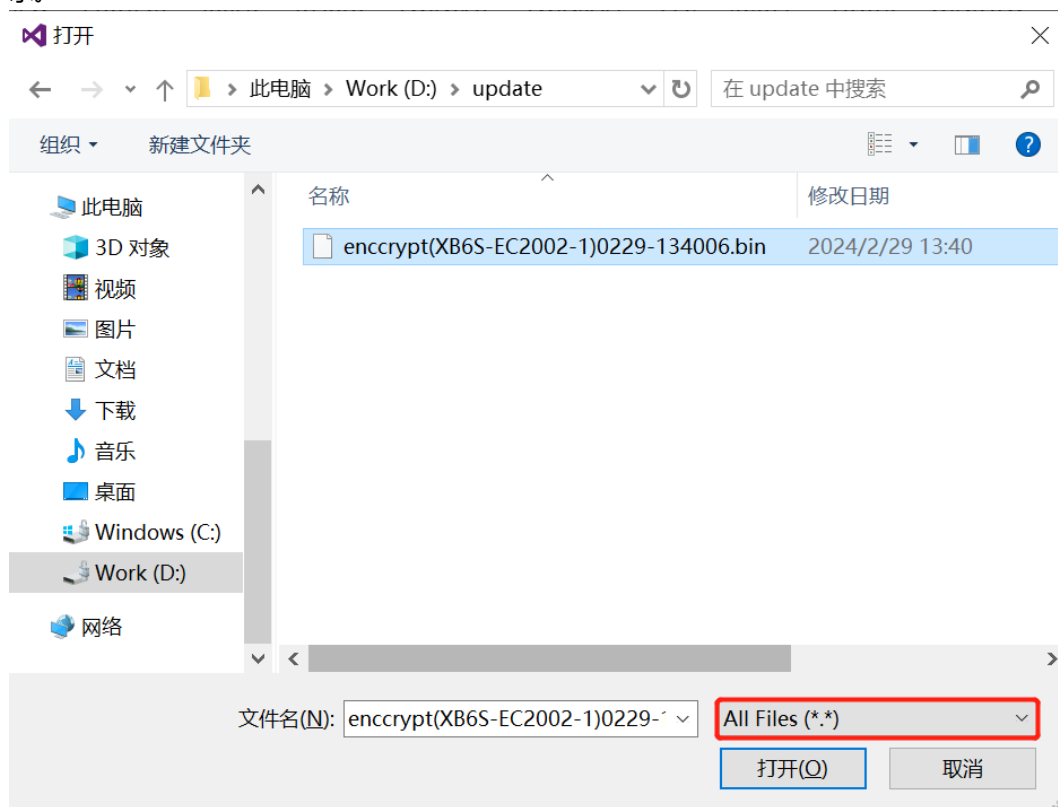
- 1、以 TwinCAT3 软件为例，拓扑为 XB6S-EC2002+XB6S-0032B，如下图所示。



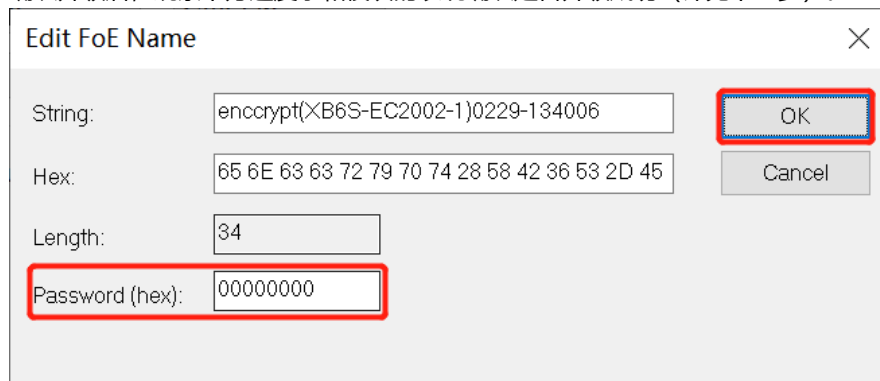
- 2、单击左侧导航树中的耦合器“XB6S-EC2002”，单击右侧菜单“Online”选项，单击 State Machine 中的“Bootstrap”选项，待 Current State 显示“BOOT”状态后再单击下方 File Access over EtherCAT 中的“Download”选项，如下图所示。



- 3、弹出打开文件窗口，选择“**All Files**”选项，选择需要升级模块对应的 bin 文件，单击“**打开**”，如下图所示。



- 4、弹出设置窗口，输入 Password，Password 为 0 代表给耦合器升级，单击“**OK**”进行升级，如下图所示。
注意：给对应的从站模块升级需要在 Password 处填入对应的站号，如给 XB6S-0032B 升级此处填入 1。
确认升级后，观察下方进度条和模块的表现确认是否升级成功（详见下一步）。



5、不同模块升级成功过程

EtherCAT 耦合器在线升级：

- 1) 进度条满后，耦合器 IOR 开始 10Hz 闪烁(50ms 亮 50ms 灭)；
- 2) IOR 由 10Hz 闪烁变为 1Hz 闪烁，表示升级成功；
- 3) 在线升级成功后需手动切换为 OP 状态，方可重新建立连接；
- 4) 如需重复升级需要将 OP 状态再切为 BOOT 状态。

IO 模块在线升级：

- 1) 进度条满后，耦合器 IOR 和正在升级模块的 SYS 开始 10Hz 闪烁(50ms 亮 50ms 灭)；
- 2) 正在升级模块的 SYS 由 10Hz 变为灭，表示升级成功(升级完成后需要重新上下电才能正常连接)；
- 3) 可以在不断电的情况下，继续升级其它模块。