



PROFINET

XB6 系列插片式 I/O

用户手册


s'Dot

南京实点电子科技有限公司

版权所有 © 南京实点电子科技有限公司 2024。保留一切权利。

非经本公司书面许可，任何单位和个人不得擅自摘抄、复制本文档内容的部分或全部，并不得以任何形式传播。

商标声明

 和其它实点商标均为南京实点电子科技有限公司的商标。

本文档提及的其它所有商标或注册商标，由各自的所有人拥有。

注意

您购买的产品、服务或特性等应受实点公司商业合同和条款的约束，本文档中描述的全部或部分产品、服务或特性可能不在您的购买或使用范围之内。除非合同另有约定，实点公司对本文档内容不做任何明示或默示的声明或保证。

由于产品版本升级或其他原因，本文档内容会不定期进行更新。除非另有约定，本文档仅作为使用指导，本文档中的所有陈述、信息和建议不构成任何明示或暗示的担保。

南京实点电子科技有限公司

地址：江苏省南京市江宁区胜利路 91 号昂鹰大厦 11 楼

邮编：211106

电话：4007788929

网址：<http://www.solidotech.com>

目 录

1	产品概述	1
1.1	产品简介	1
1.2	产品特性	1
1.3	应用配置	2
2	命名规则	3
2.1	命名规则	3
2.1.1	耦合器命名规则	3
2.1.2	I/O 模块命名规则	4
2.2	常用模块列表	5
3	产品参数	6
3.1	通用参数	6
3.2	电源参数	6
3.3	接口参数	7
3.4	数字量参数	7
3.5	模拟量参数	8
3.5.1	技术参数	8
3.5.2	电压输入/输出量程选择及码值表	9
3.5.3	电流输入/输出量程选择及码值表	11
3.6	公共端扩展模块参数	13
4	面板	14
4.1	耦合器面板	14
4.1.1	耦合器结构	14
4.1.2	指示灯功能	15
4.2	I/O 模块面板	16
5	安装和拆卸	17
5.1	安装指南	17
5.2	安装拆卸步骤	18
5.3	安装示意图	19
5.4	外形尺寸	23
6	接线	26

6.1	接线端子.....	26
6.2	接线说明和要求.....	26
6.3	XB6-PN0002 通讯接口接线.....	30
6.3.1	场景 1: 组网中只有一组 XB6-PN0002 模块.....	30
6.3.2	场景 2: 组网中有多组 XB6-PN0002 模块.....	31
6.3.3	场景 3: 组网中使用交换机.....	31
6.4	I/O 模块接线图.....	32
6.4.1	XB6-3200A.....	32
6.4.2	XB6-3200B.....	33
6.4.3	XB6-1616A.....	34
6.4.4	XB6-1616B.....	35
6.4.5	XB6-1600A.....	36
6.4.6	XB6-1600B.....	37
6.4.7	XB6-0800A.....	38
6.4.8	XB6-0800B.....	39
6.4.9	XB6-0032A.....	40
6.4.10	XB6-0032B.....	41
6.4.11	XB6-0016A.....	42
6.4.12	XB6-0016B.....	43
6.4.13	XB6-0008A.....	44
6.4.14	XB6-0008B.....	45
6.4.15	XB6-0012J.....	46
6.4.16	XB6-A80V.....	47
6.4.17	XB6-A80I.....	48
6.4.18	XB6-A40V.....	49
6.4.19	XB6-A40I.....	50
6.4.20	XB6-A08V.....	51
6.4.21	XB6-A08I.....	52
6.4.22	XB6-A04V.....	53
6.4.23	XB6-A04I.....	54
6.4.24	XB6-A80TM.....	55
6.4.25	XB6-A40TM.....	56

6.5	公共端扩展模块接线图.....	57
7	使用.....	58
7.1	模块应用.....	58
7.2	模块参数设置功能.....	59
7.2.1	数字量输入滤波.....	59
7.2.2	模拟量滤波设置.....	59
7.2.3	输出清空保持.....	60
7.2.4	模拟量量程选择.....	60
7.3	总线模块组态说明.....	61
7.3.1	在 TIA Portal V17 软件环境下的应用.....	61
7.3.2	在 STEP 7-MicroWIN SMART 软件环境下的应用.....	77
8	FAQ.....	83
8.1	更新可访问的设备时, 查找不到设备.....	83
8.2	下载组态时装载按钮为灰色.....	83

1 产品概述

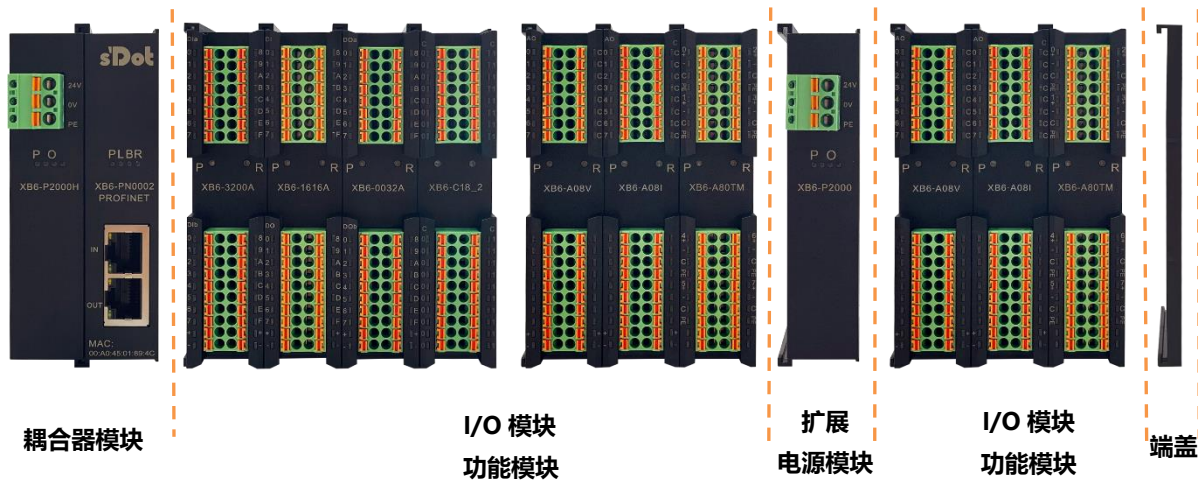
1.1 产品简介

XB6 系列插片式 I/O 模组，采用耦合器和 I/O 模块组合的结构。XB6-PN2002ST 是 XB6 系列插片式电源模块和 PROFINET 耦合器模块套件，耦合器将可扩展的 I/O 模块连接到实时工业以太网系统，I/O 模块通讯背板采用 X-bus 总线，具有实时性高、模块种类丰富、高速数据采集、优化系统配置、简化现场配线、提高系统可靠性等特点。

1.2 产品特性

- **占用节点少**
一个节点由一个总线耦合器、1~32 个 X-bus 系列 I/O 模块以及一个末端端盖组成。
- **功能扩展丰富**
支持灵活扩展，I/O 各类齐全；可集成数字量、模拟量、温度、脉冲等模块，种类丰富，可适用不同应用场合需求。
- **组态灵活**
多种类型插片式 I/O 模块可任意组合。
- **兼容性强**
耦合器通信接口符合通讯标准，支持主流 PROFINET 主站。
- **体积小**
结构紧凑，占用空间小。
- **支持参数配置**
支持参数配置，自动保存。
- **易诊断**
创新的通道指示灯设计，紧贴通道，通道状态一目了然，检测、维护方便。
- **速度快**
背板采用 X-bus 总线：扫描周期最大 1 ms。
- **易安装**
DIN 35 mm 标准导轨安装。
采用弹片式接线端子，配线方便快捷。

1.3 应用配置



应用方式:

采用电源模块、耦合器、数字量、模拟量、继电器、温度等模块组合的应用方式。

应用配置:

根据主站接入能力、站点数量、I/O 点数、功能类型等要求，可适应不同型号 I/O 模块组合配置。

配置规则:

模组自左至右依次为电源模块、耦合器模块、I/O 模块、端盖（必须配置）等。

2 命名规则

2.1 命名规则

2.1.1 耦合器命名规则

XB 6 - PN 20 02 ST
(1) (2) (3) (4) (5) (6)

编号	含义	取值说明
(1)	总线类型	XB: X-bus 总线
(2)	产品系列	6: 插片式
(3)	总线协议	PN: PROFINET EI: EtherNet/IP EC: EtherCAT CB: CC-Link IE Field Basic CT: CC Link IE TSN
(4)	电源功率	20: 2A
(5)	网口数量	02: 双网口
(6)	模块类型	ST: 电源模块和耦合器套件

2.1.2 I/O 模块命名规则

XB 6 - A 8 0 V
(1) (2) (3) (4) (5) (6)

编号	含义	取值说明				
(1)	总线类型	XB: X-bus 总线				
(2)	产品系列	6: 插片式				
(3)	I/O 模块种类	A: 模拟量 空: 数字量				
(4)	输入信号点数	模拟量: 0、4、8 数字量: 0、8、16、32				
(5)	输出信号点数	模拟量: 0、4、8 数字量: 0、8、16、32				
(6)	输入输出特性	数字量			模拟量	
		编码	输入	输出	编码	说明
		A	NPN	NPN、0.5 A	V	-10~+10 V、0~+10 V
		B	PNP	PNP、0.5 A	I	4~20 mA、0~20 mA
		BW	PNP	PNP、0.25A	TM	热电阻、热电偶
		N	NPN/PNP	-		
		AN	-	NPN、0.1A		
BN	-	PNP、0.1A				

2.2 常用模块列表

型号	产品描述	
XB6-PN2002ST	PROFINET 耦合器套件 (电源 XB6-P2000H、耦合器 XB6-PN0002)	
XB6-P2000	扩展电源模块	
XB6-3200A	32 通道数字量输入模块, NPN 型	
XB6-3200B	32 通道数字量输入模块, PNP 型	
XB6-0032A	32 通道数字量输出模块, NPN 型	
XB6-0032B/XB6-0032BW	32 通道数字量输出模块, PNP 型	
XB6-1600A	16 通道数字量输入模块, NPN 型	
XB6-1600B	16 通道数字量输入模块, PNP 型	
XB6-0016A	16 通道数字量输出模块, NPN 型	
XB6-0016B/XB6-0016BW	16 通道数字量输出模块, PNP 型	
XB6-0800A	8 通道数字量输入模块, NPN 型	
XB6-0800B	8 通道数字量输入模块, PNP 型	
XB6-0008A	8 通道数字量输出模块, NPN 型	
XB6-0008B/XB6-0008BW	8 通道数字量输出模块, PNP 型	
XB6-1616A	16 通道数字量输入输出模块, NPN 型	
XB6-1616B/XB6-1616BW	16 通道数字量输入输出模块, PNP 型	
XB6-3200N	32 通道数字量输入, NPN/PNP 兼容	
XB6-0032AN	32 通道数字量输出, NPN 型	
XB6-0032BN	32 通道数字量输出, PNP 型	
XB6-A80V	8 通道模拟量电压输入模块	量程可选: 0~+10 V、-10~+10 V
XB6-A40V	4 通道模拟量电压输入模块	
XB6-A08V	8 通道模拟量电压输出模块	
XB6-A04V	4 通道模拟量电压输出模块	
XB6-A80I	8 通道模拟量电流输入模块	量程可选: 0~20 mA、4~20 mA
XB6-A40I	4 通道模拟量电流输入模块	
XB6-A08I	8 通道模拟量电流输出模块	
XB6-A04I	4 通道模拟量电流输出模块	
XB6-0012J	12 通道继电器输出模块	
XB6-A40TM	4 通道热电阻、热电偶温度采集模块	
XB6-A80TM	8 通道热电阻、热电偶温度采集模块	
XX6-C18_2	公共端扩展模块	

3 产品参数

3.1 通用参数

通用技术参数		
规格尺寸	电源模块	106 × 61 × 22.5 mm
	耦合器模块	106 × 61 × 22.5 mm
	I/O 模块	106 × 73 × 25.7 mm
重量	电源模块	110 g
	耦合器模块	80 g
	I/O 模块	90 g
工作温度	-10°C ~ +60°C	
存储温度	-20°C ~ +75°C	
相对湿度	95%，无冷凝	
防护等级	IP20	

3.2 电源参数

电源参数		
电源模块	工作电源	24 VDC (18V~30V)
	输出电压	5 VDC
	输出电流	2A
耦合器模块	工作电源	5 VDC
	工作电流	400 mA
I/O 模块	工作电源	5 VDC

3.3 接口参数

PROFINET 接口参数	
总线协议	PROFINET
I/O 站数量	取决于控制器
数据传输介质	Ethernet CAT5 电缆
传输距离	≤100 m (站站距离)
传输速率	100 Mbps
总线接口	2 × RJ45

3.4 数字量参数

数字量输入	
额定电压	24 VDC (18V~30V)
信号点数	8、16、32
信号类型	NPN/ PNP
"0" 信号电压 (PNP)	-3~+3 V
"1" 信号电压 (PNP)	15~30 V
"0" 信号电压 (NPN)	15~30 V
"1" 信号电压 (NPN)	-3~+3 V
输入滤波	3 ms
输入电流	4 mA
隔离方式	光耦隔离
隔离耐压	500 VAC
通道指示灯	绿色 LED 灯
数字量输出	
额定电压	24 VDC (18V~30V)
信号点数	8、16、32
信号类型	NPN/ PNP
负载类型	阻性负载、感性负载
单通道额定电流	NPN 型 Max: 500 mA PNP 型 Max: 500 mA BW 型 Max: 250mA
端口防护	过压、过流保护
隔离方式	光耦隔离
隔离耐压	500 VAC
通道指示灯	绿色 LED 灯

继电器输出	
额定电压	24 VDC (18V~30V)
信号点数	12
隔离方式	光耦、继电器
额定负载	2 A
通道指示灯	绿色 LED 灯

3.5 模拟量参数

3.5.1 技术参数

模拟量输入			
输入点数	4、8		
输入信号 (电压型)	0~+10 V、-10~-+10 V (量程可调)		
输入信号 (电流型)	0~20 mA、4~20 mA (量程可调)		
分辨率	16 bit		
采样速率	XB6-A40V、XB6-A80V、 XB6-A40I、XB6-A80I	≤1 ksps	
精度	XB6-A40V、XB6-A80V、 XB6-A40I、XB6-A80I	±0.1%	
输入阻抗 (电压型)	≥2 kΩ		
输入阻抗 (电流型)	100 Ω		
隔离耐压	500 VAC		
通道指示灯	绿色 LED 灯		
温度输入			
通道数	4、8		
传感器类型	热电偶	热电阻	电阻
连接方式	2 线制	2 线、3 线制	2 线制
	K: -200~1370°C J: -200~1200°C E: -200~1000°C S: -50~1690°C B: 50~1800°C	Pt100: -200~850°C Pt200: -200~600°C Pt500: -200~600°C Pt1000: -200~600°C	15Ω~3kΩ
精度	±0.3%	±1°C	±0.1%
灵敏度	0.1°C		±0.1Ω
分辨率	16 bit (int 类型)		
通道指示灯	绿色 LED 灯		

模拟量输出		
输出点数	4、8	
输出信号 (电压型)	0~+10 V、-10~+10 V (量程可调)	
输出信号 (电流型)	0~20 mA、4~20 mA (量程可调)	
分辨率	16 bit	
精度	XB6-A04V、XB6-A08V	±0.1%
	XB6-A04I、XB6-A08I	±0.1%
负载阻抗 (电压型)	≥2 kΩ	
负载阻抗 (电流型)	≤200 Ω	
隔离耐压	500 VAC	
通道指示灯	绿色 LED 灯	

注：模拟量电压模块不支持上下溢和过冲，模拟量电流模块支持上下溢和过冲。

3.5.2 电压输入/输出量程选择及码值表

电压输入/输出量程选择及码值范围				
量程选择	0	1	2	3
量程范围	-10 ~+10 V	0~+10 V	-10 ~+10 V	0~+10 V
码值范围	-32768~32767	0~32767	-27648~27648	0~27648
电压输入 计算公式	$D=(65535/20)*U$	$D=(32767/10)*U$	$D=(55296/20)*U$	$D=(27648/10)*U$
电压输出 计算公式	$U=(D*20)/65535$	$U=(D*10)/32767$	$U=(D*20)/55296$	$U=(D*10)/27648$
码值 对应表	参见表格 3-1 电压码值表。			

注：D 表示码值，U 表示电压。

表格 3-1 电压码值表

量程 电压	0 (默认)	1	2	3
	-10~+10V	0~+10V	-10~+10V	0~+10V
	码值	码值	码值	码值
-10	-32768	-	-27648	-
-9	-29491	-	-24883	-
-8	-26214	-	-22118	-
-7	-22937	-	-19354	-
-6	-19661	-	-16589	-
-5	-16384	-	-13824	-
-4	-13107	-	-11059	-
-3	-9830	-	-8294	-
-2	-6554	-	-5530	-
-1	-3277	-	-2765	-
0	0	0	0	0
1	3277	3277	2765	2765
2	6554	6553	5530	5530
3	9830	9830	8294	8294
4	13107	13107	11059	11059
5	16384	16384	13824	13824
6	19661	19660	16589	16589
7	22937	22937	19354	19354
8	26214	26214	22118	22118
9	29491	29490	24883	24883
10	32767	32767	27648	27648
	码值= (65535/20) *电压	码值= (32767/10) *电压	码值= (55296/20) *电压	码值= (27648/10) *电压
	电压= (码值*20) /65535	电压= (码值*10) /32767	电压= (码值*20) /55296	电压= (码值*10) /27648

注：模拟量电压输入模块，通道输入超过 10V 电压时，均显示最大码值。模拟量电压输出模块，码值设置超过表格中量程对应的最大码值时，通道均输出 10V 电压。

3.5.3 电流输入/输出量程选择及码值表

模拟电流输入输出量程选择及码值范围				
量程选择	0	1	2	3
量程范围	4~20 mA	0~20 mA	4~20 mA	0~20 mA
码值范围	0~65535		0~27648	
电流输入计算公式	$D=65535/16*I-16384$	$D=(65535/20)*I$	$D=(27648/16)*I-6912$	$D=(27648/20)*I$
电流输出计算公式	$I=(D+16384)*16/65535$	$I=(D*20)/65535$	$I=((D+6912)*16)/27648$	$I=(D*20)/27648$
码值对应表	参见表格 3-2 电流码值表。			

注：D 表示码值，I 表示电流。

表格 3-2 电流码值表

量程选择 量程范围	0 (默认)	1	2	3
	4~20mA	0~20mA	4~20mA	0~20mA
电流	码值	码值	码值	码值
0	-	0	-	0
1	-	3277	-	1382
2	-	6554	-	2765
3	-	9830	-	4147
4	0	13107	0	5530
5	4096	16384	1728	6912
6	8192	19661	3456	8294
7	12288	22937	5184	9677
8	16384	26214	6912	11059
9	20479	29491	8640	12442
10	24575	32768	10368	13824
11	28671	36044	12096	15206
12	32767	39321	13824	16589
13	36863	42598	15552	17971
14	40959	45875	17280	19354
15	45055	49151	19008	20736
16	49151	52428	20736	22118
17	53247	55705	22464	23501
18	57343	58982	24192	24883
19	61439	62258	25920	26266
20	65535	65535	27648	27648
21	65535	65535	29376	29030
22			31104	30413
22.81			32511	31538
22.96			32767	31743
23				31795
23.52				32511
23.70				32767
24				
25				
			码值 = 65535/16*电 流-16384	码值 = (65535/20) *电流

注：量程 2 输入电流 > 22.81 mA 时，码值均显示 32767；指定码值 > 32511 时，输出电流均为 22.81 mA。
 量程 3 输入电流 > 23.52 mA 时，码值均显示 32767；指定码值 > 32511 时，输出电流均为 23.52 mA。

3.6 公共端扩展模块参数

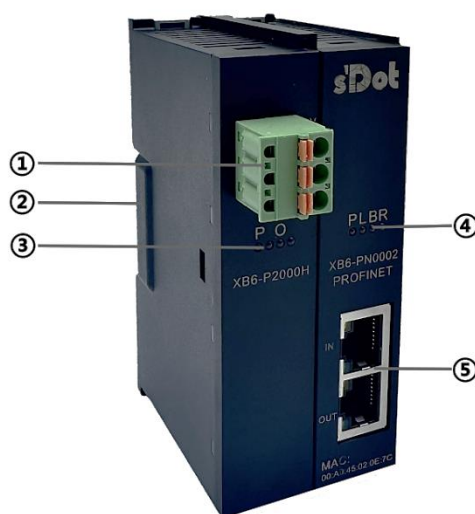
公共端子	
额定电压	125 VDC/AC 250V
额定电流	8 A
公共端数量	2 组

4 面板

4.1 耦合器面板

4.1.1 耦合器结构

产品各部位名称和功能描述



编号	名称	说明
①	电源接线端子	弹压式接线端子
②	导轨卡槽	适用 DIN 35 mm 导轨固定
③	电源标识、指示灯	指示电源状态
④	系统标识、指示灯	指示电源、模块运行状态
⑤	总线接口	2×RJ45

4.1.2 指示灯功能

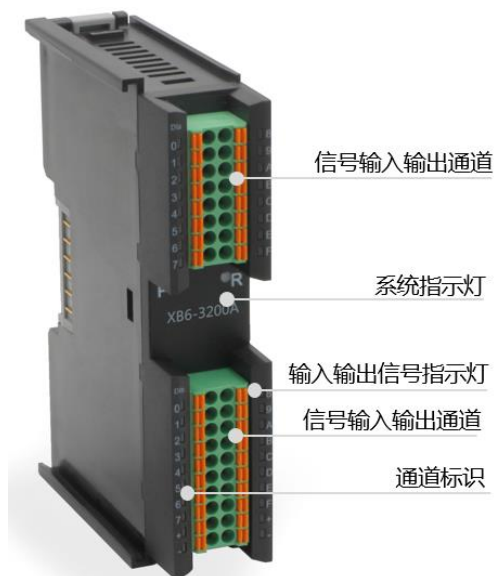
电源模块标识及指示灯说明				
标识	名称	颜色	状态	状态描述
P	5V 指示灯	绿色	常亮	工作电源正常
			闪烁	超载 80%，切断对后级负载供电
			熄灭	产品未供电或电源异常
O	过载指示灯	红色	熄灭	未超载
			常亮	负载达到 90%
			闪烁	超载 80%，切断对后级负载供电

耦合器模块标识及指示灯				
名称	标识	颜色	状态	状态描述
电源指示灯	P	绿色	常亮	电源供电正常
			熄灭	产品未上电或电源供电异常
系统指示灯	L	绿色	常亮	I/O 模块已连接, X-bus 系统正常交互
			闪烁 1Hz	I/O 模块已连接, X-bus 系统准备交互
			闪烁 5Hz	I/O 模块未连接, X-bus 系统配置异常
			熄灭	I/O 模块未连接或异常
告警指示灯	B	红色	熄灭	PROFINET 总线参数设置正常
			闪烁	PROFINET 总线参数未设置或异常
运行状态指示灯	R	绿色	常亮	系统运行正常
			熄灭	工作异常

网口状态指示灯			
标识	颜色	状态	状态描述
IN	橙色	闪烁	连接建立并有数据交互
		熄灭	无数据交互或异常
	绿色	常亮	建立网络连接
		熄灭	无网络连接建立或异常
OUT	橙色	闪烁	连接建立并有数据交互
		熄灭	无数据交互或异常
	绿色	常亮	建立网络连接
		熄灭	无网络连接建立或异常

4.2 I/O模块面板

模块各部位名称和功能描述



I/O 模块指示灯说明			
标识	颜色	状态	状态描述
P	绿色	常亮	电源供电正常
		熄灭	产品未上电或电源供电异常
R	绿色	常亮	系统运行正常
		闪烁 1 Hz	I/O 模块已连接, X-bus 系统准备交互
		熄灭	设备未上电、X-bus 未交互数据或异常
输入通道指示	绿色	常亮	模块检测通道有信号输入
		熄灭	模块通道无信号输入或信号输入异常
输出通道指示	绿色	常亮	模块通道有信号输出
		熄灭	模块通道无信号输出或信号输出异常

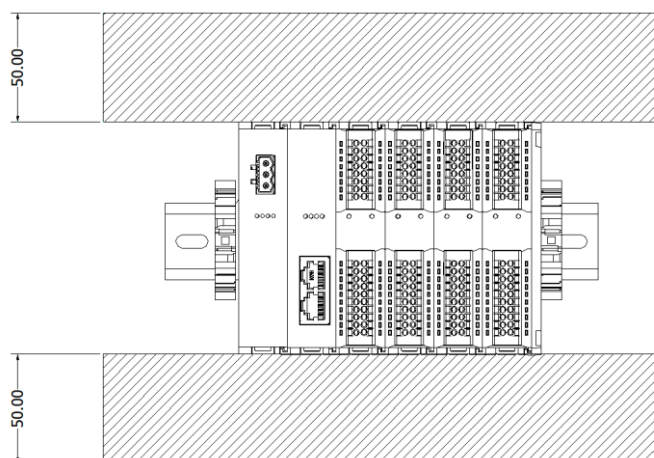
5 安装和拆卸

5.1 安装指南

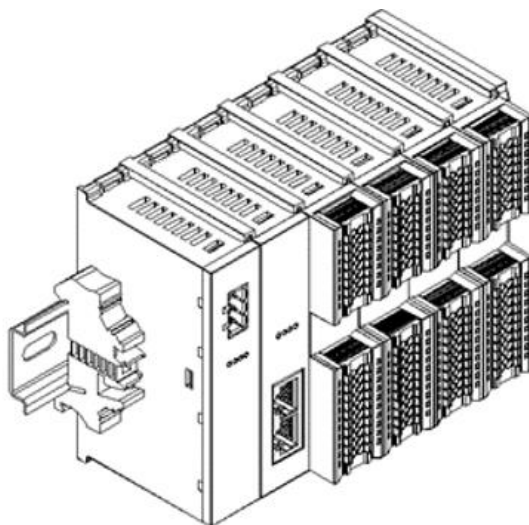
安装\拆卸注意事项

- 确保机柜有良好的通风措施（如机柜加装排风扇）。
- 请勿将本设备安装在可能引起过热的设备旁边或者上方。
- 务必将模块竖直安装，并保持周围空气流通（模块上下至少有 50mm 的空气流通空间）。
- 模块安装后，务必在两端安装导轨固定件将模块固定。
- 安装\拆卸务必在切断电源的状态下进行。

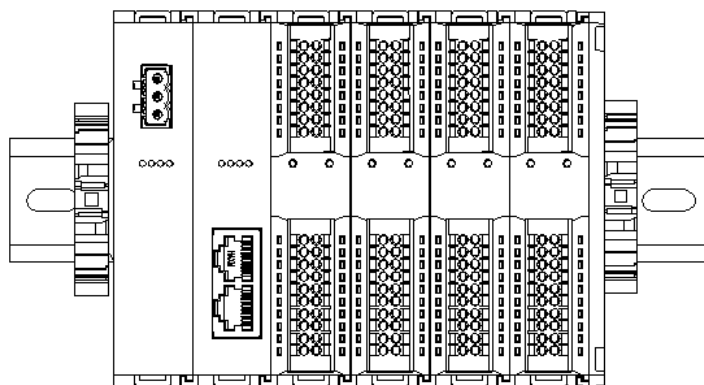
模块安装最小间隙 ($\geq 50\text{mm}$)



确保模块竖直安装



务必安装导轨固定件

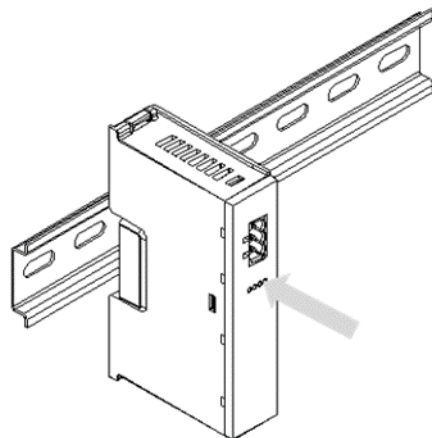


5.2 安装拆卸步骤

模块安装及拆卸	
模块安装步骤	1、在已固定的导轨上先安装电源模块。
	2、在电源模块的右边依次安装耦合器及所需要的 I/O 模块。
	3、安装所有需要的 I/O 模块后，安装端盖，完成模块的组装。
	4、在电源模块、端盖的两端安装导轨固定件，将模块固定。
模块拆卸步骤	1、松开模块两端的导轨固定件。
	2、用一字螺丝刀撬开模块卡扣。
	3、拔出拆卸的模块。

5.3 安装示意图

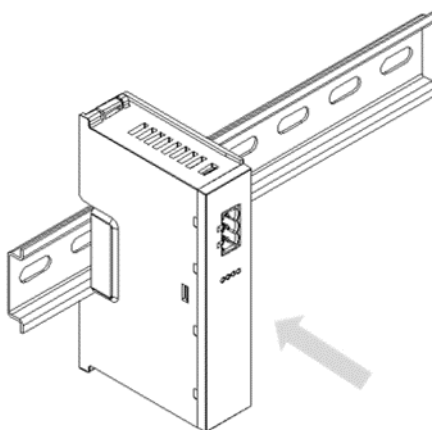
电源模块安装



①

步骤

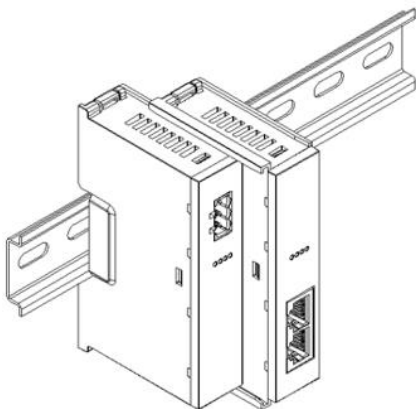
将电源模块导轨卡槽，如左图①所示垂直对准导轨。



②

如左图②所示，用力压电源模块，听到“咔哒”声，模块即安装到位。

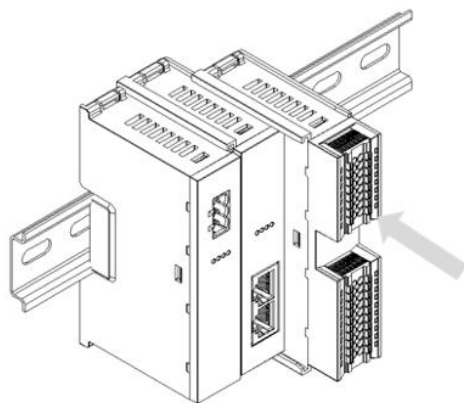
耦合器模块安装



③

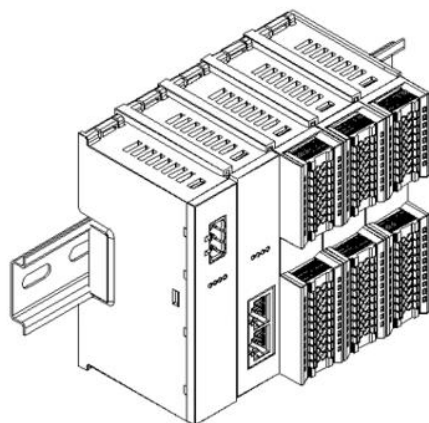
步骤

将耦合器模块左侧卡槽对准电源模块右侧，如左图③所示推入。用力压耦合器模块，听到“咔哒”声，模块即安装到位。

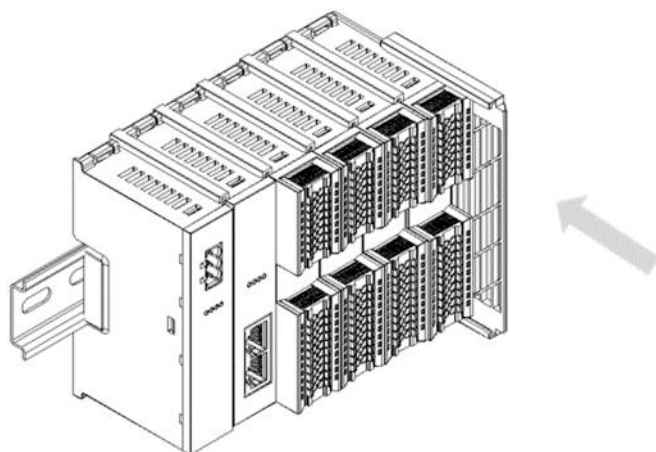
I/O 模块安装**步骤**

④

按照上一步安装耦合器模块的步骤，逐个安装所需要的 I/O 模块，如左图④和图⑤所示。



⑤

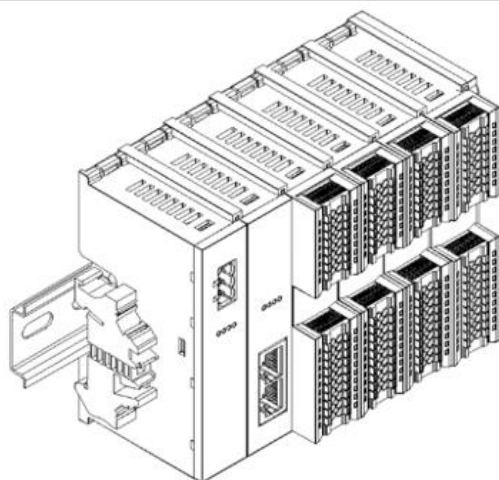
端盖加装**步骤**

⑥

在最后一个模块的右侧安装端盖，如左图⑥所示，安装方式请参照耦合器模块的安装方法。

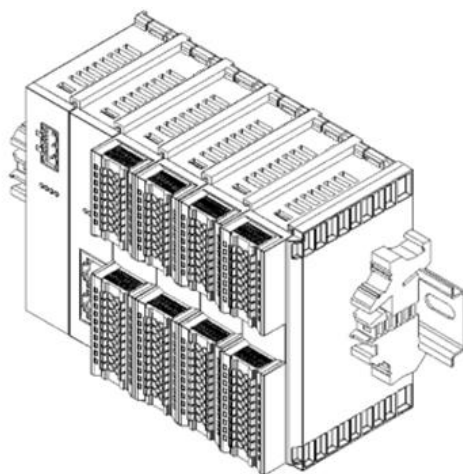
导轨固定件加装

步骤



⑦

紧贴耦合器左侧面安装并锁紧导轨固定件，如左图⑦所示。

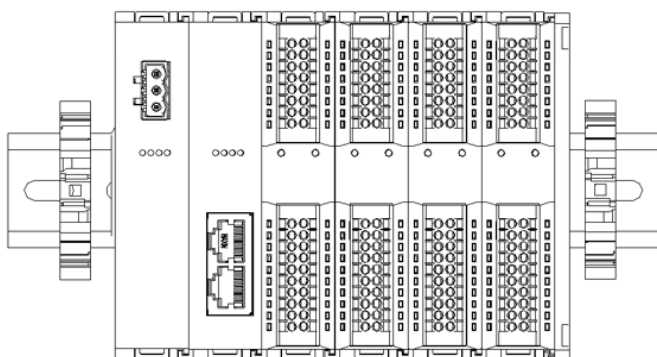


⑧

在端盖右侧安装导轨固定件，先将导轨固定件向耦合器的方向用力推，确保模块安装紧固，并用螺丝刀锁紧导轨固定件，如左图⑧所示。

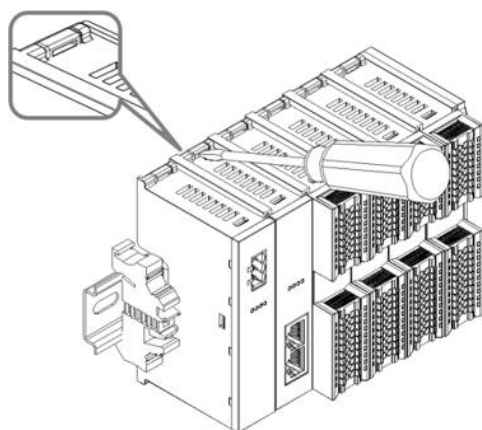
拆卸

步骤

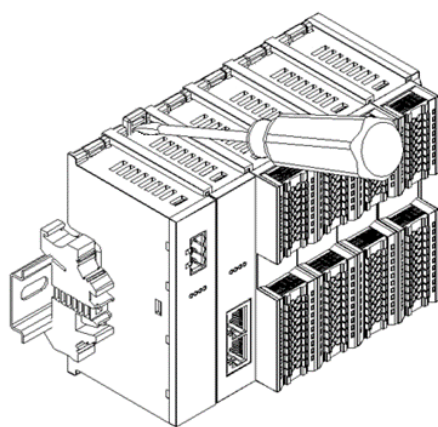


⑨

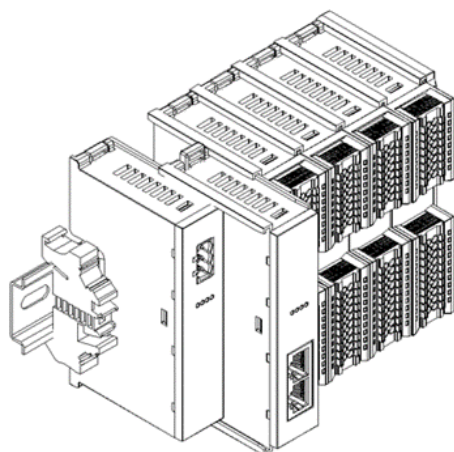
用螺丝刀松开模块一端导轨固定件，并向一侧移开，确保模块和导轨固定件之间有间隙，如左图⑨所示。



⑩



⑪



⑫

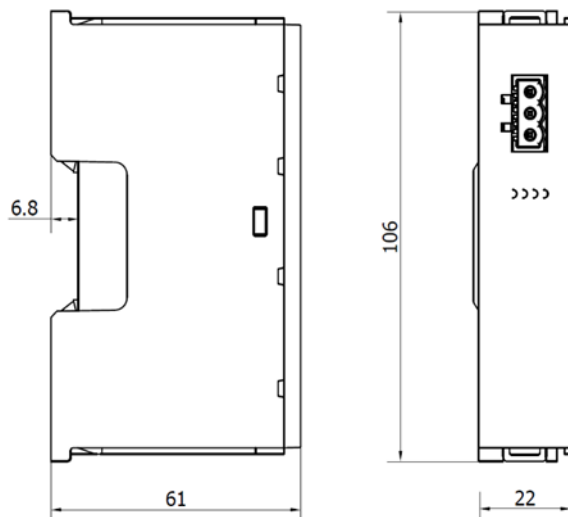
将一字平头起插入待拆卸模块的卡扣，侧向模块的方向用力（听到响声），如左图⑩和⑪所示。

注：每个模块上下各有一个卡扣，均按此方法操作。

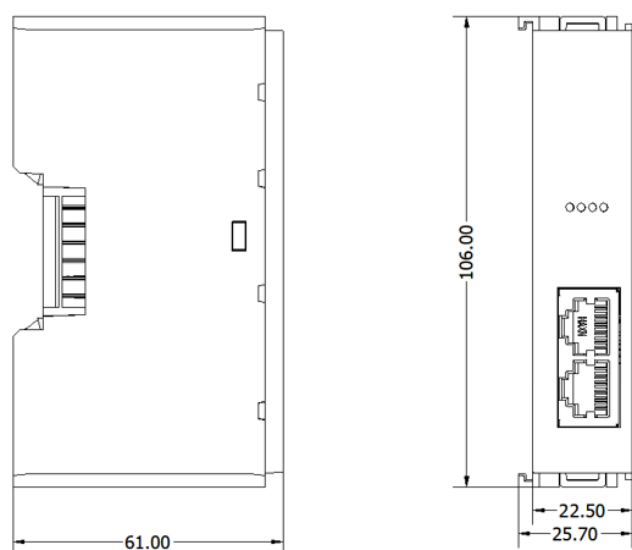
按安装模块相反的操作，拆卸模块，如左图⑫所示。

5.4 外形尺寸

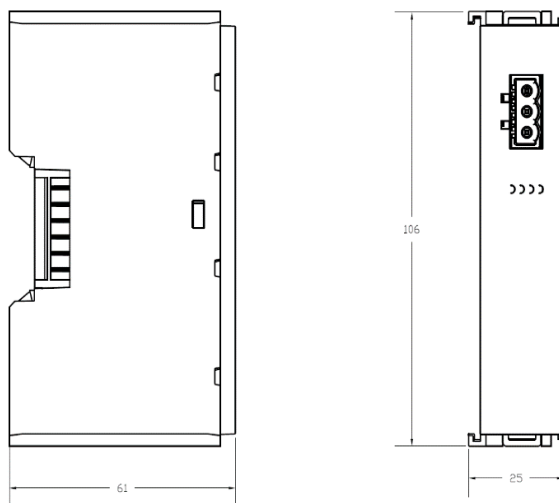
电源模块外形规格 (单位 mm)



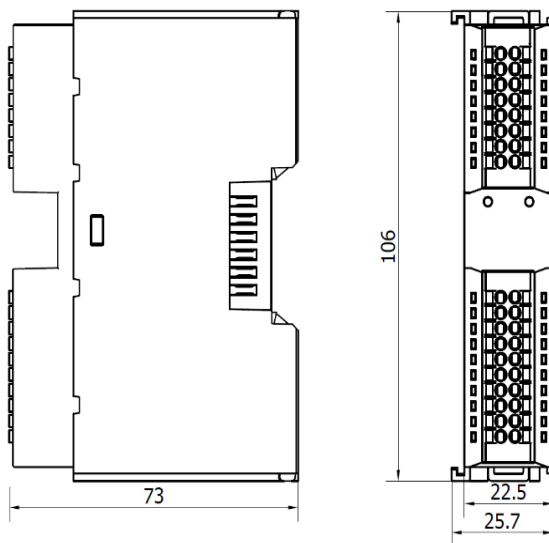
耦合器外形规格 (单位 mm)

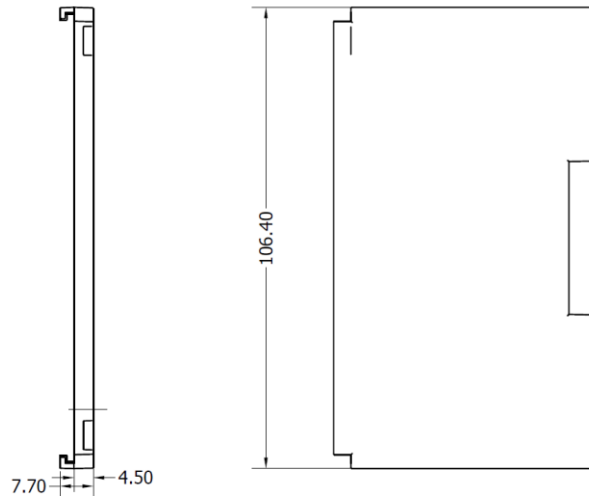


扩展电源外形规格 (单位 mm)



I/O 模块外形规格 (单位 mm)



端盖外形规格 (单位 mm)

注：均采用 DIN 35 mm 标准导轨安装，DIN 导轨规格 35*7.5*1.0, 35*15*1.0 (单位 mm)。

6 接线

6.1 接线端子

接线端子		
信号线端子	极数	16 P
	极数	20 P
	线径	22~17 AWG 0.3~1.0 mm ²
电源端子	极数	3P
	线径	22~16 AWG 0.3~1.5 mm ²
总线接口	2×RJ45	5类以上的 UTP 或 STP (推荐 STP)

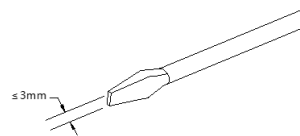
6.2 接线说明和要求

电源接线注意事项

- 模块系统侧电源及现场侧电源分开配置使用，请勿混合使用。
- PE 需可靠接地。

接线工具要求

端子采用免螺丝设计，线缆的安装及拆卸均可使用一字型螺丝刀（规格： $\leq 3\text{mm}$ ）操作。



剥线长度要求

推荐电缆剥线长度 10 mm。



接线方法

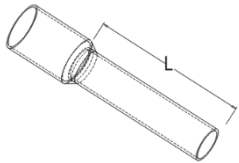
单股硬导线，剥好对应长度的导线后，下压按钮同时将单股导线插入。



多股柔性导线，剥好对应长度的导线后，可以直接连接或者配套使用对应标准规格的冷压端头（管型绝缘端子，参考规格如下表所示），下压按钮同时将线插入。



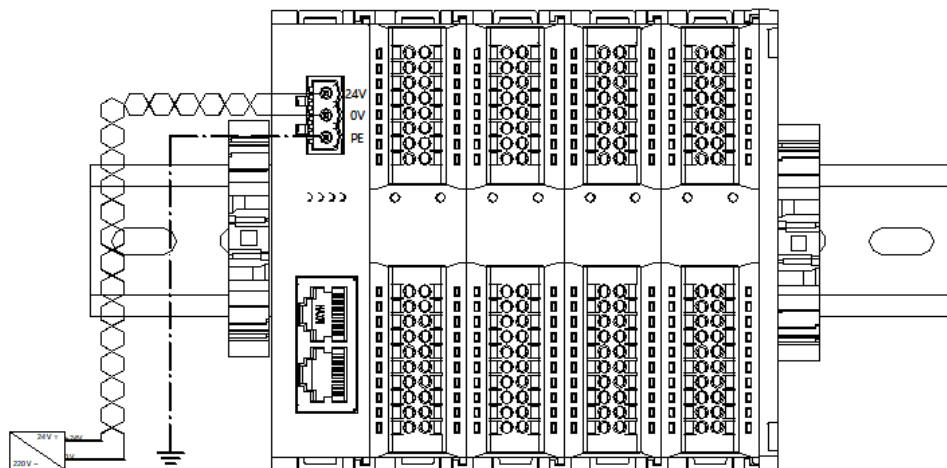
端子规格如下表所示：

管型绝缘端头规格表		
规格要求	型号	导线截面积 mm^2
 <p>管型绝缘端子 L 的长度为 10 mm</p>	E0310	0.3
	E0510	0.5
	E7510	0.75
	E1010	1.0
	E1510	1.5

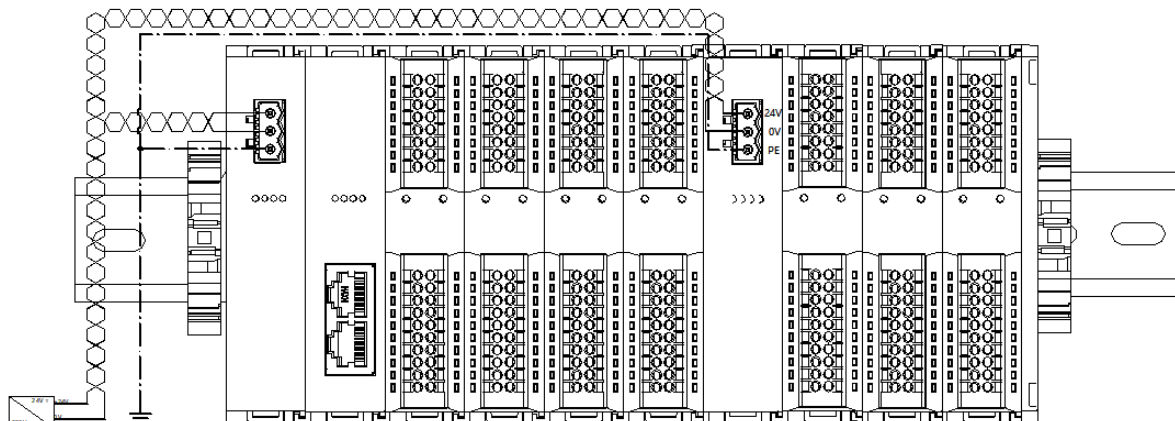
电源接线：电源模块 3P 端子

使用 DC24V 电源模块，参照接线方法，根据下图所示电路，将电源接好，同时将 PE 可靠接地（电源线推荐选用双绞线）。

- 图 6-1 耦合器、I/O 模块、电源接线图



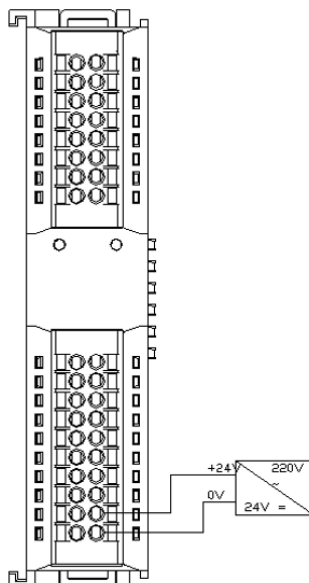
- 图 6-2 耦合器、I/O 模块、电源模块、I/O 模块、电源接线图



负载电源接线：现场侧 20P 端子

参照相应 I/O 模块接线图及接线方法将信号线线缆压入接线端子。

负载电源使用 24 VDC 电源供电，参照接线方法，根据下图所示电路，将电源接好（具体参考 [6.4 I/O 模块接线图](#)）。

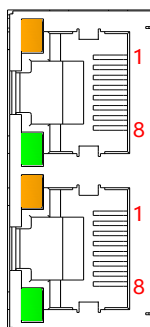


信号端子接线：16P\20P 端子

参照相应 I/O 模块接线图及接线方法将信号线线缆压入接线端子。

总线连接方法

采用标准 RJ45 网络接口与标准水晶接头，引脚分配如下图所示。



引脚号	信号
1	TD+
2	TD-
3	RD+
4	—
5	—
6	RD-
7	—
8	—

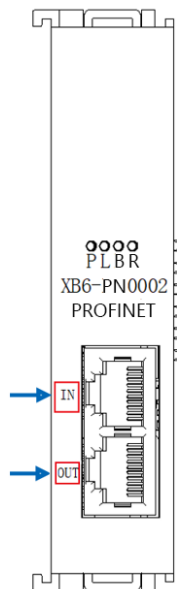
注意事项

- 推荐使用类别 5 或更高等级的双屏蔽（编织网+铝箔）STP 电缆作为通讯电缆。
- 设备之间线缆的长度不能超过 100 m。

6.3 XB6-PN0002通讯接口接线

部分 XB6-PN0002 耦合器网口丝印标识为 IN/OUT，如下图所示。

接线时，需根据对应的场景示例进行网络拓扑连接，否则可能产生通讯故障。

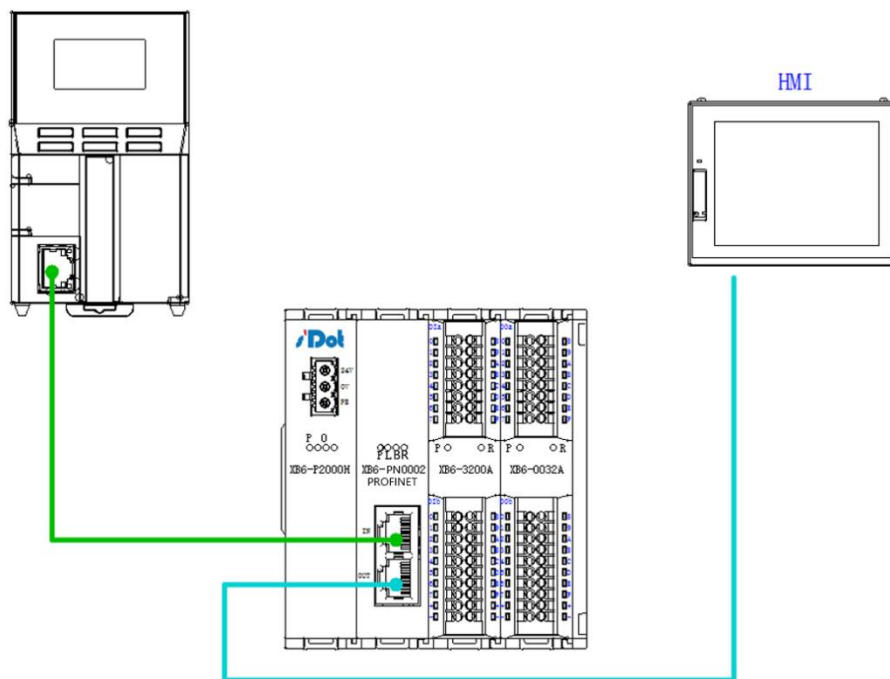


6.3.1 场景 1：组网中只有一组 XB6-PN0002 模块

网络中只有 1 组 XB6-PN0002 模块时：

- 模块“IN”口与前一节点设备的任意网口相连；
- 模块“OUT”口与后一节点设备的任意网口相连，例如下图所示。

与其它厂家的设备相连时，遵循对应厂家的网络拓扑规范。

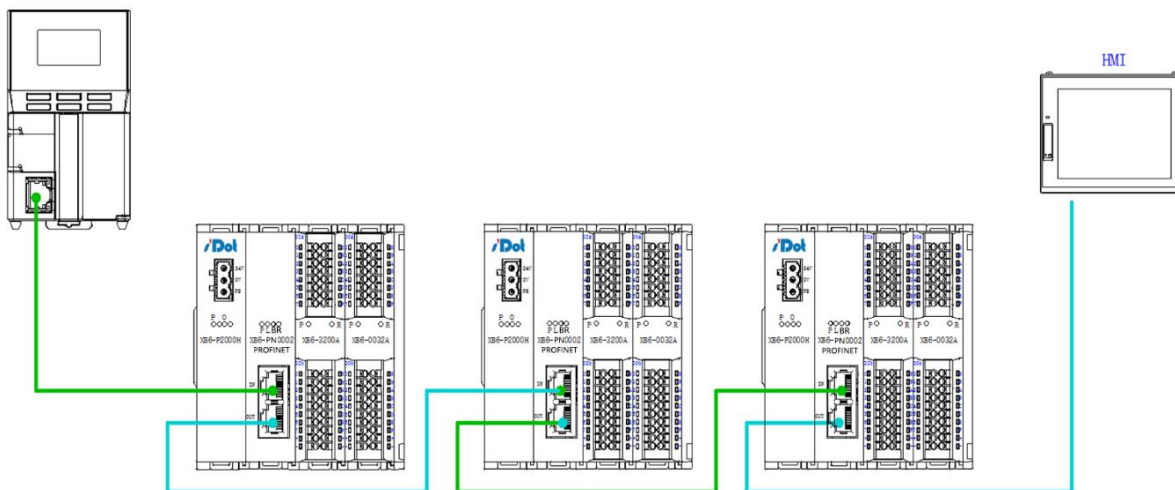


6.3.2 场景 2：组网中有多组 XB6-PN0002 模块

网络中有多组 XB6-PN0002 模块时：

- 第一组模块“IN”口与前一节点设备的任意网口相连；
- 最后一组模块“OUT”口与后一节点设备的任意网口相连；
- 模块与模块之间连接必须遵循“IN”接“OUT”的原则，例如下图所示。

与其它厂家的设备相连时，遵循对应厂家的网络拓扑规范。

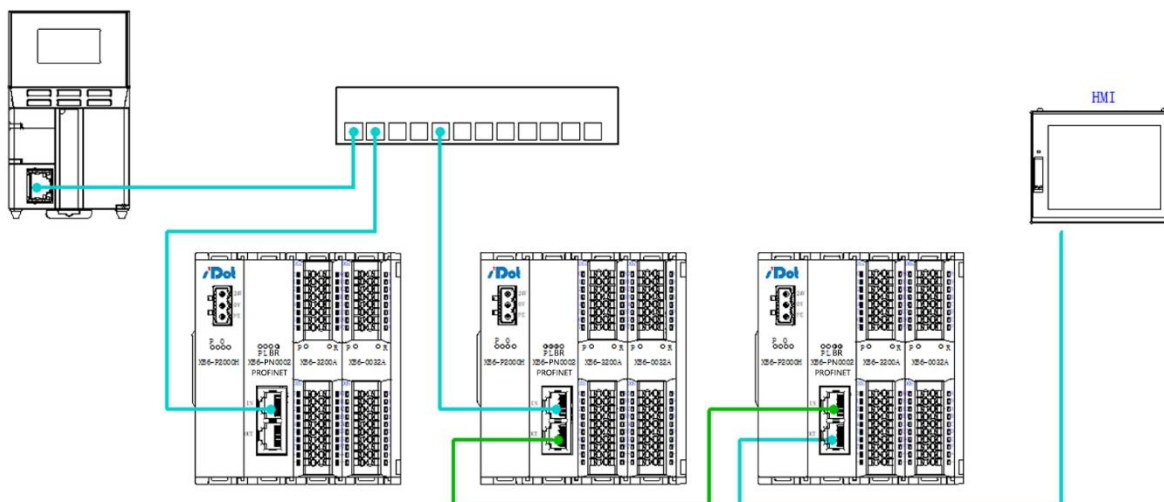


6.3.3 场景 3：组网中使用交换机

网络中使用了交换机时：

- 模块的“IN”口与交换机任一网口相连；
- 模块与模块之间连接必须遵循“IN”接“OUT”的原则，例如下图所示。

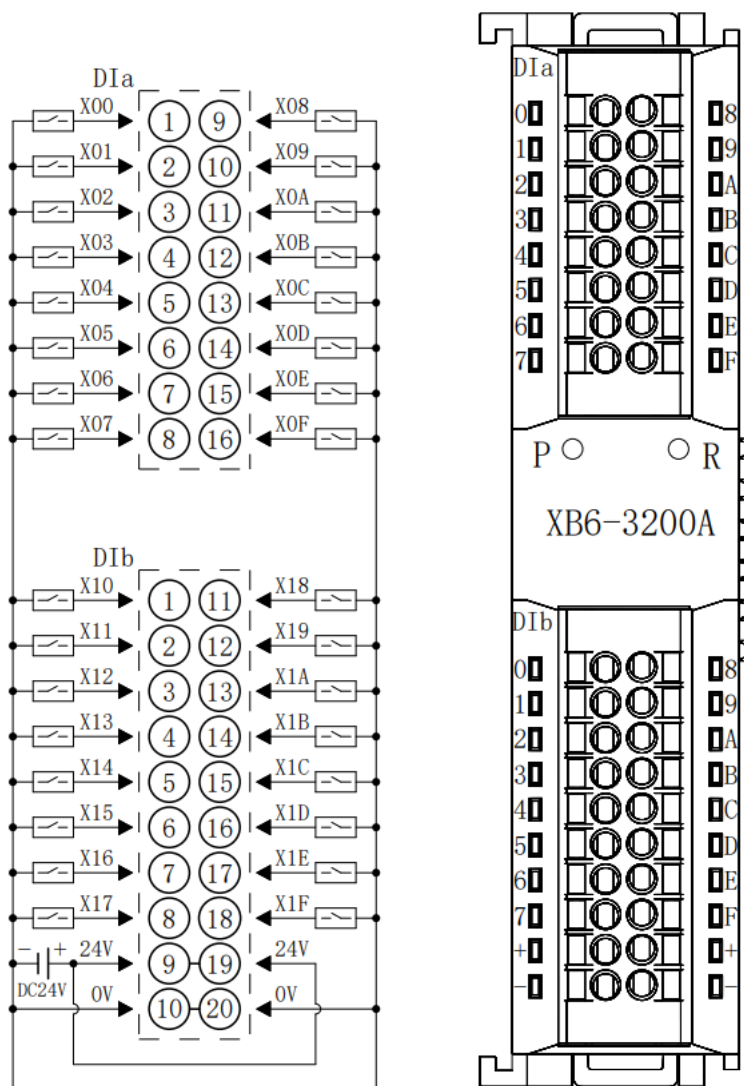
与其它厂家的设备相连时，遵循对应厂家的网络拓扑规范。



6.4 I/O模块接线图

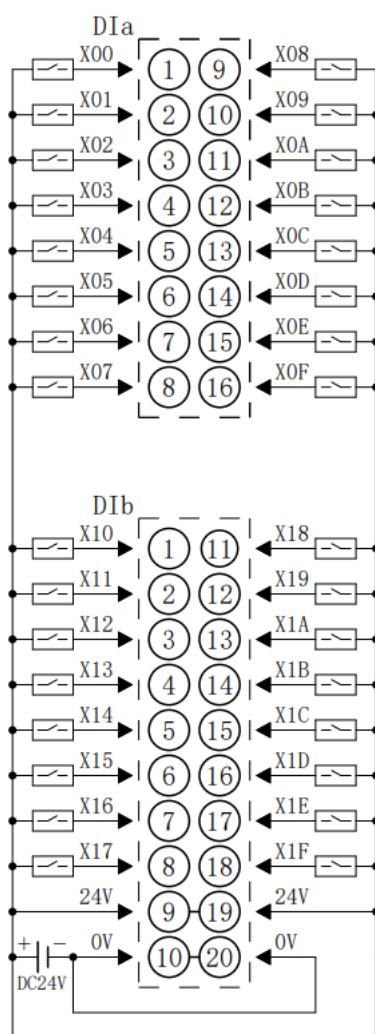
XB6-3200N, XB6-0032AN, XB6-0032BN 接线图参考《XB6 系列_MIL 连接器型 IO 用户手册》。

6.4.1 XB6-3200A

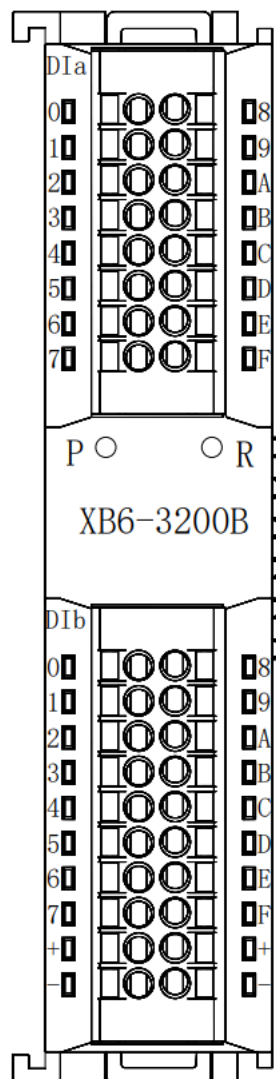


*24V内部导通;0V内部导通

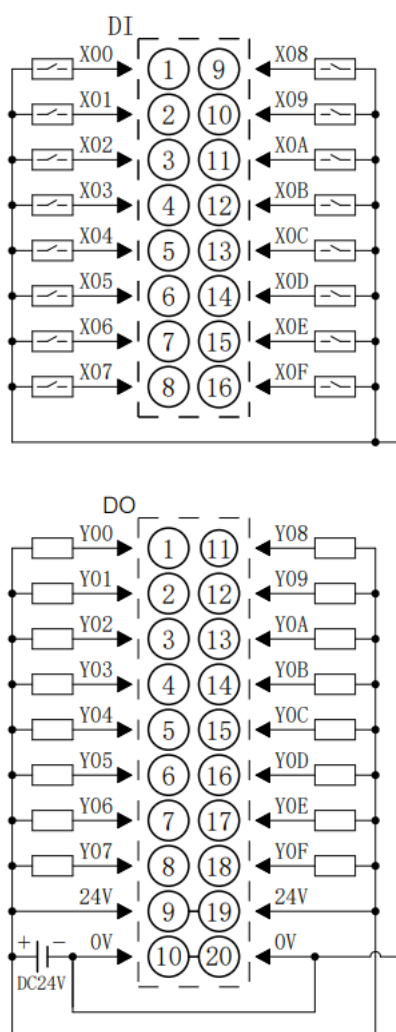
6.4.2 XB6-3200B



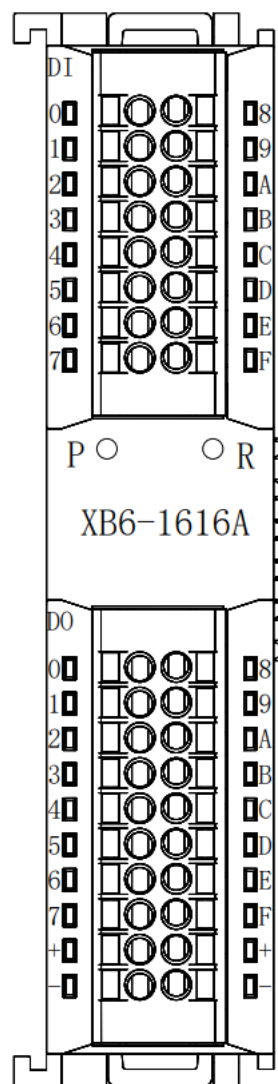
*24V内部导通;0V内部导通



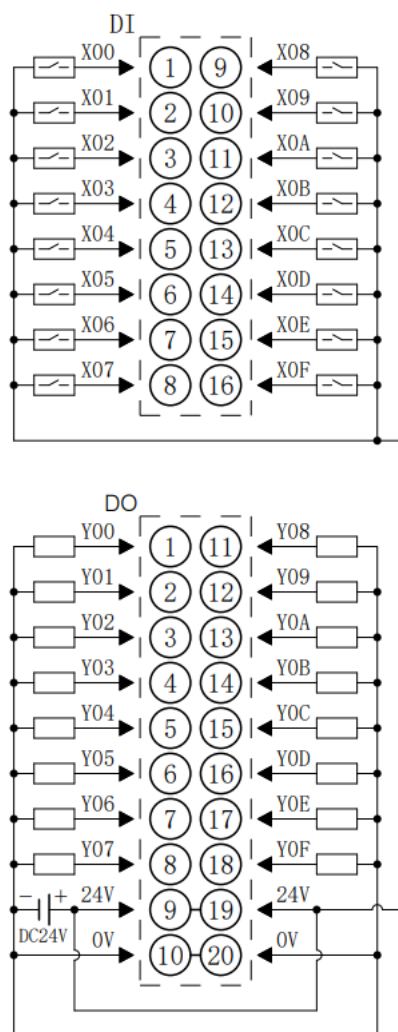
6.4.3 XB6-1616A



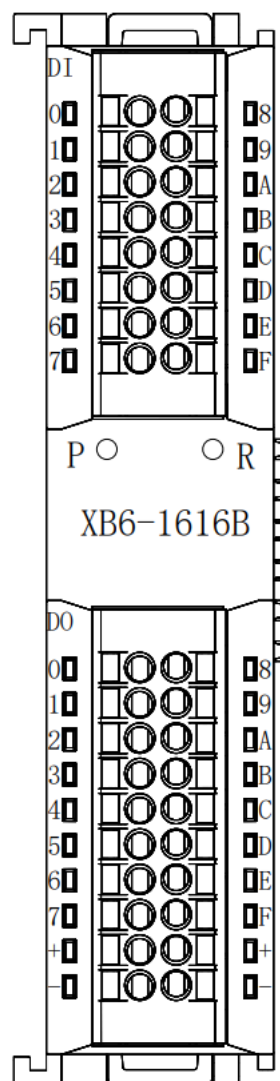
*24V内部导通;0V内部导通



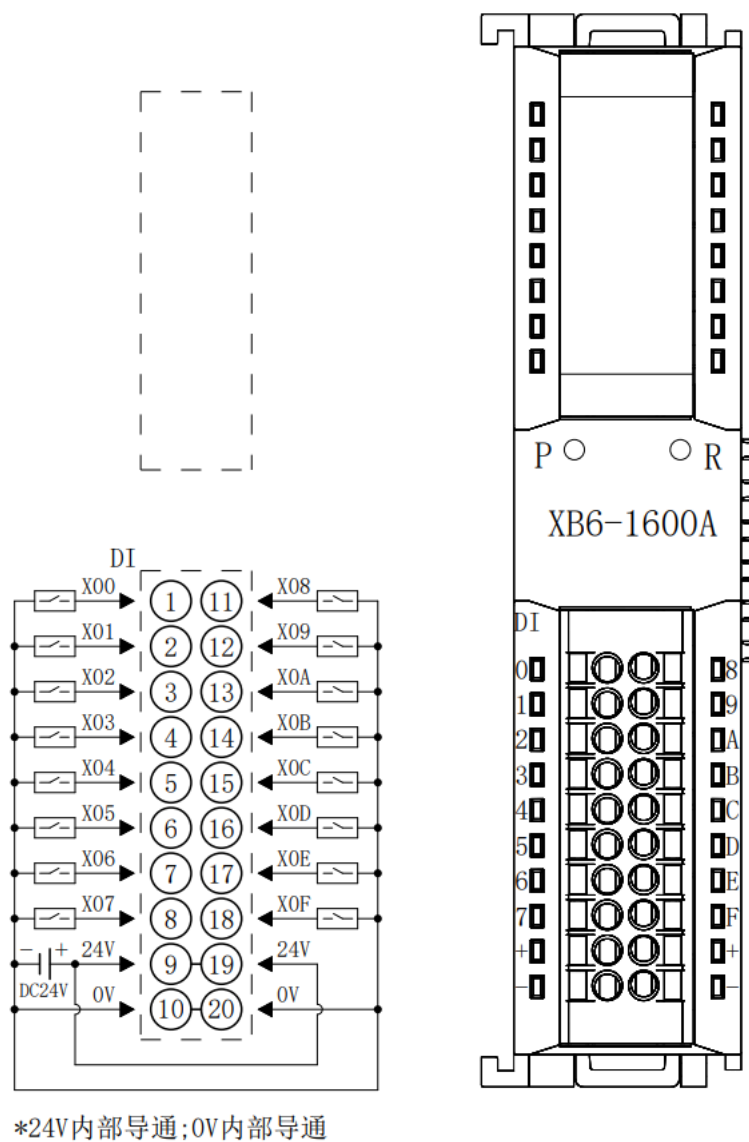
6.4.4 XB6-1616B



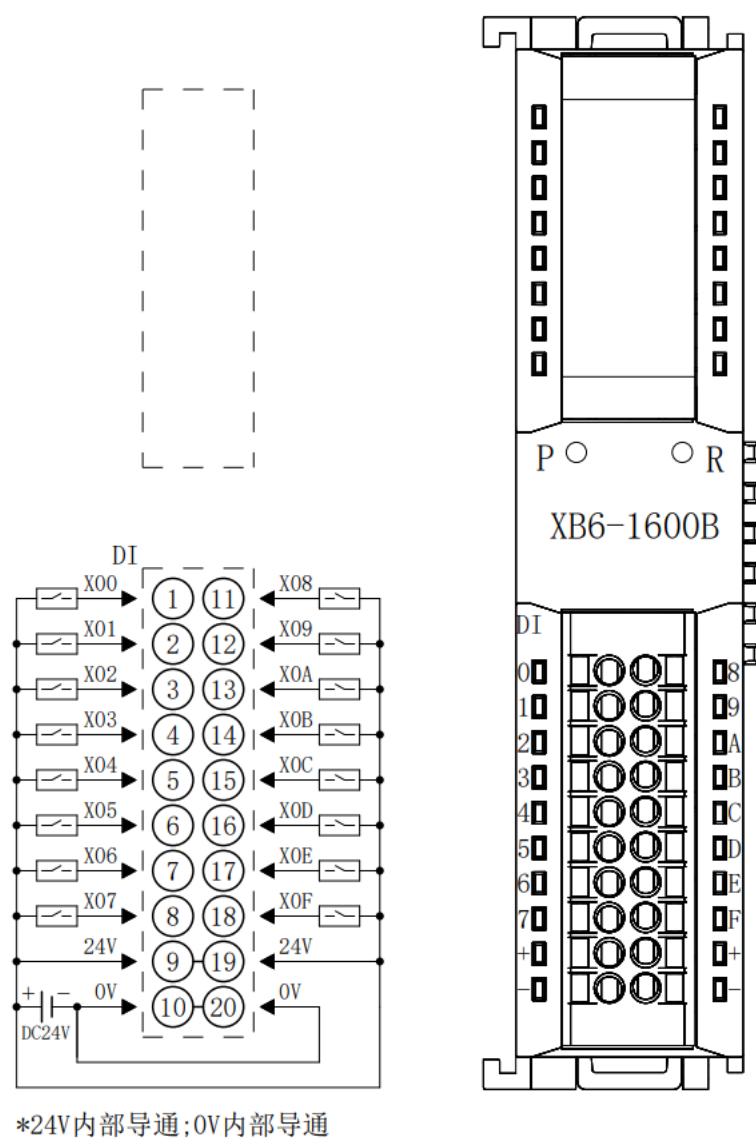
*24V内部导通;0V内部导通



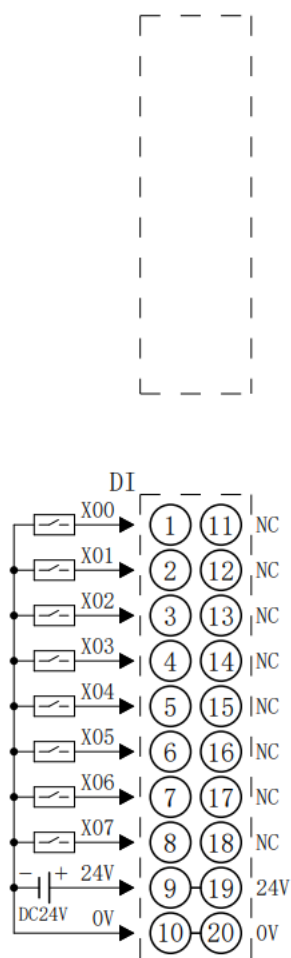
6.4.5 XB6-1600A



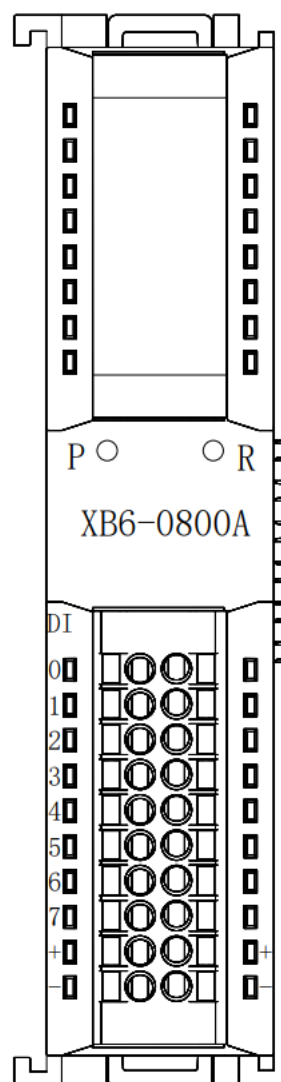
6.4.6 XB6-1600B



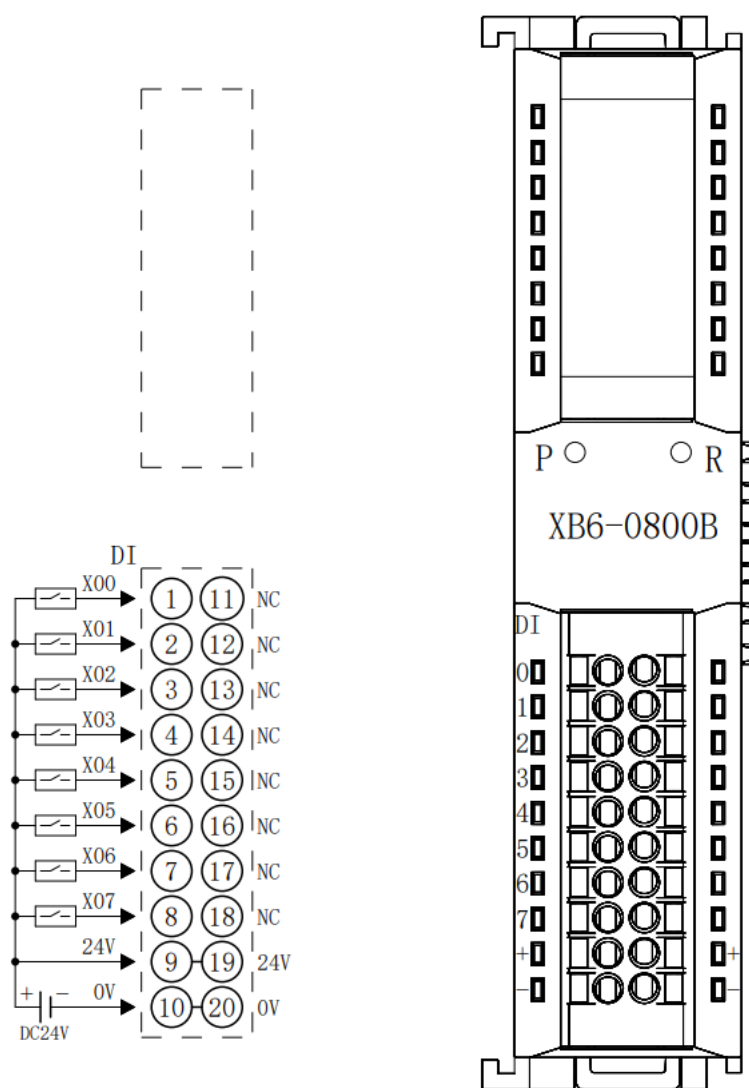
6.4.7 XB6-0800A



*24V内部导通;0V内部导通

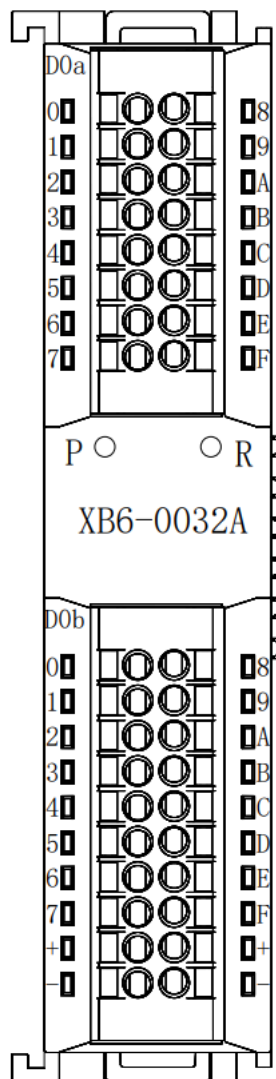
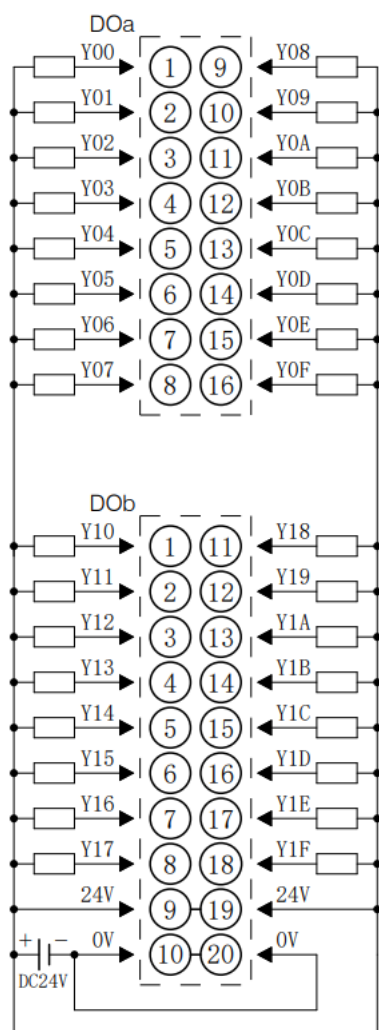


6.4.8 XB6-0800B



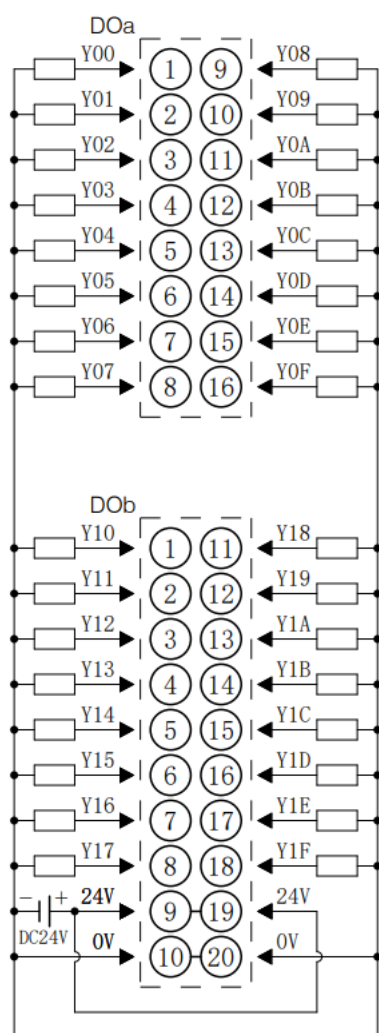
*24V内部导通;0V内部导通

6.4.9 XB6-0032A

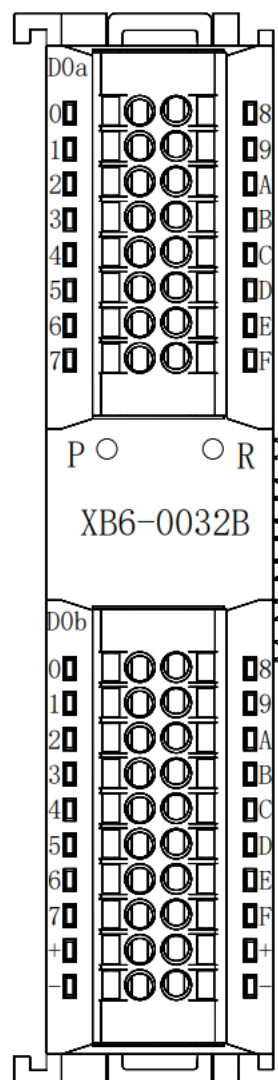


*24V内部导通;0V内部导通
*负载公共端电源需与模块使用同一个电源

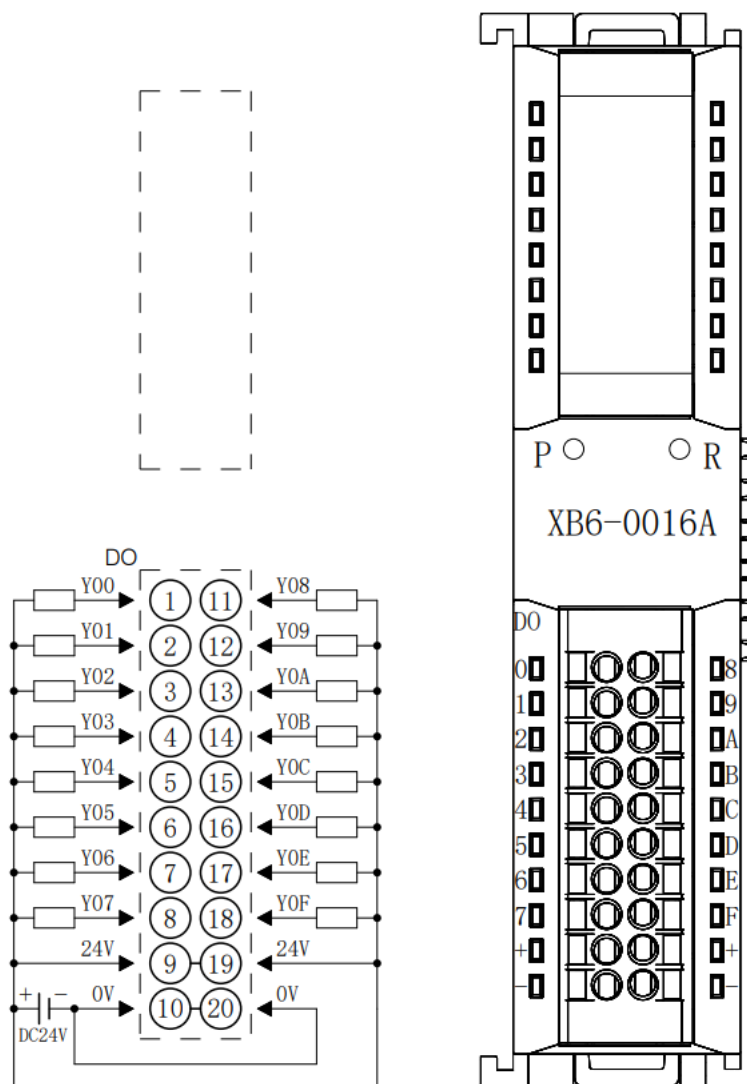
6.4.10 XB6-0032B



*24V内部导通;0V内部导通
*负载公共端电源需与模块使用同一个电源

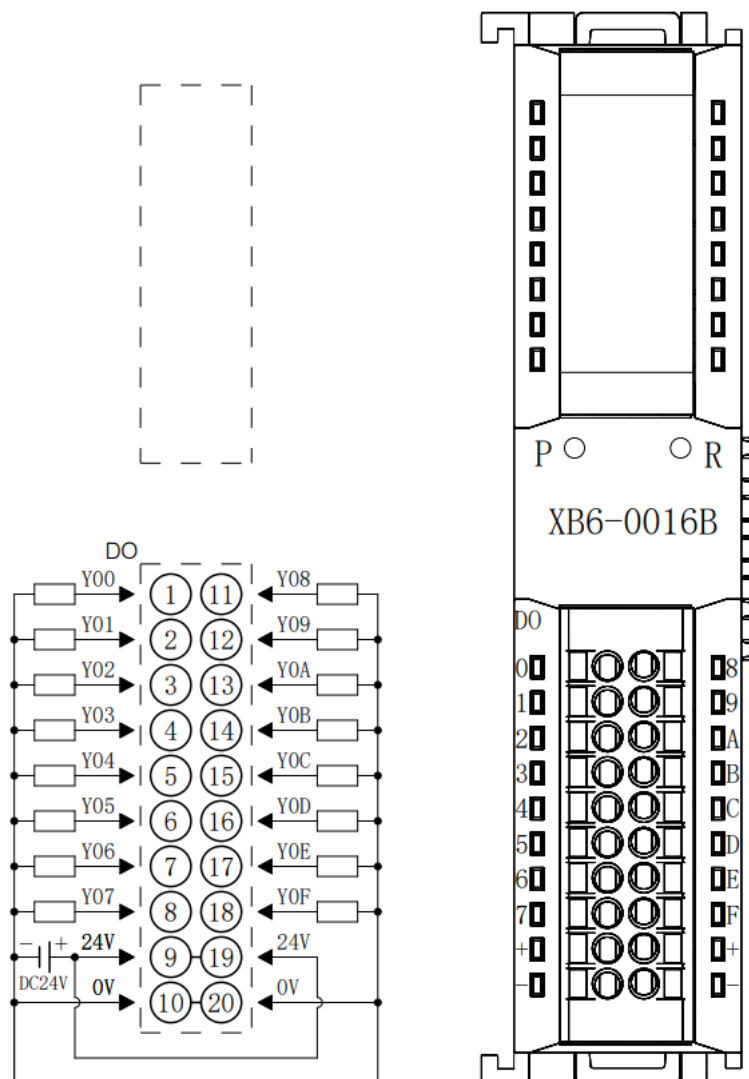


6.4.11 XB6-0016A



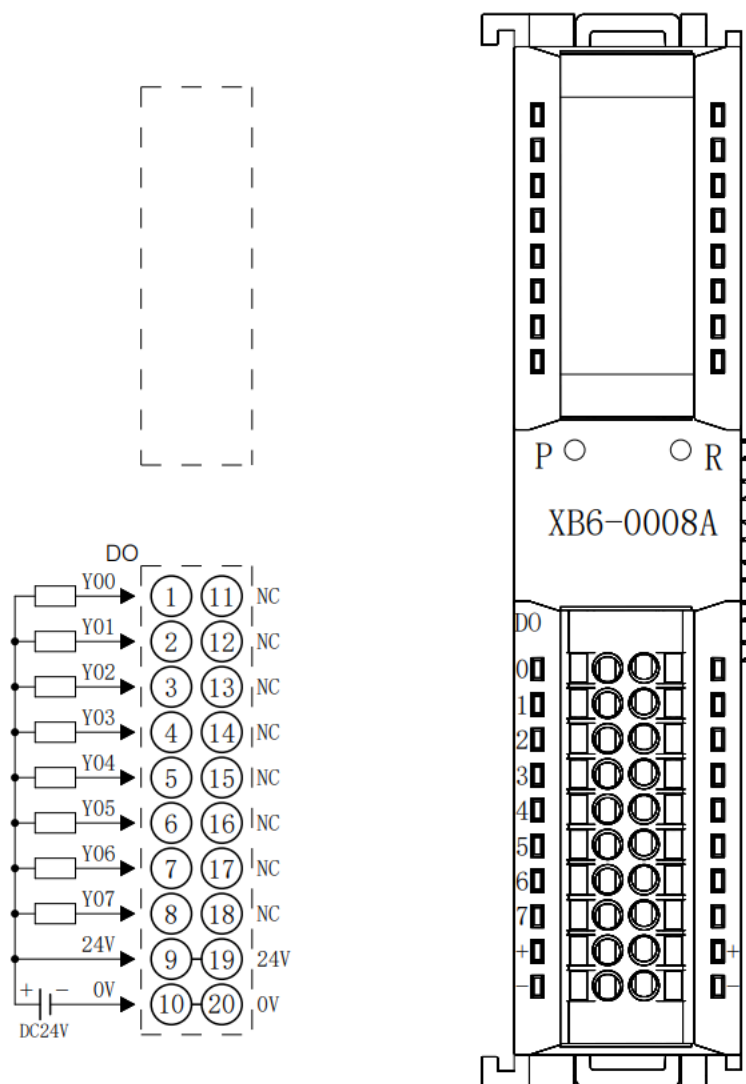
*24V内部导通;0V内部导通
*负载公共端电源需与模块使用同一个电源

6.4.12 XB6-0016B



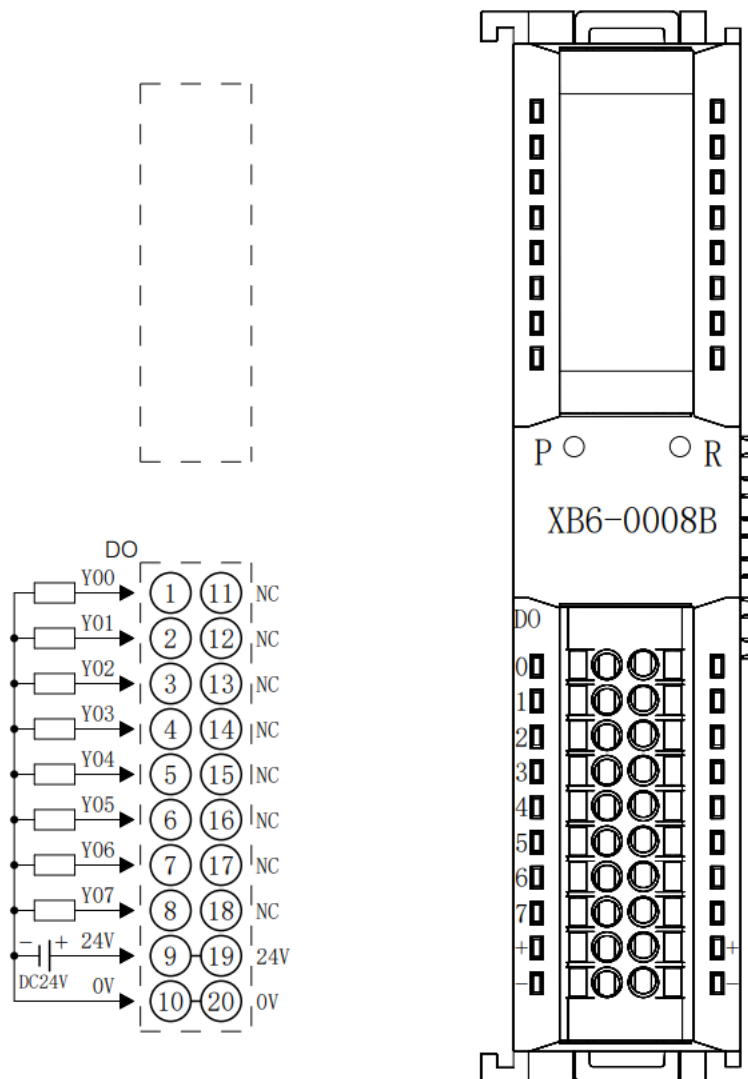
*24V内部导通;0V内部导通
*负载公共端电源需与模块使用同一个电源

6.4.13 XB6-0008A



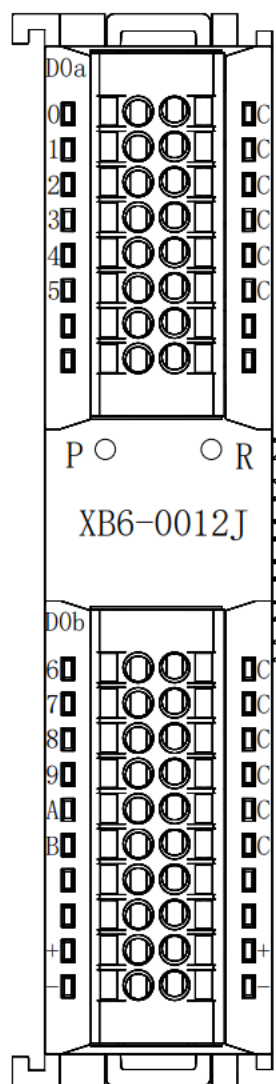
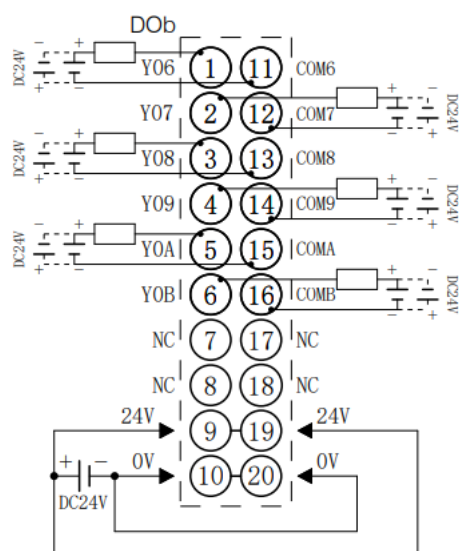
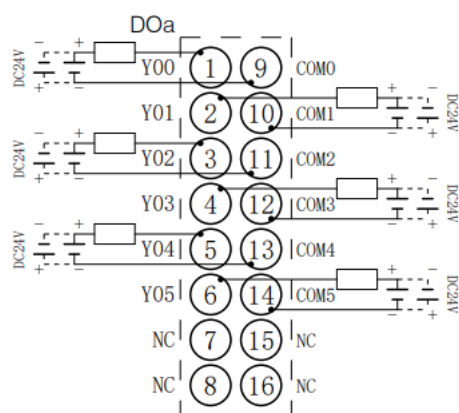
*24V内部导通;0V内部导通
*负载公共端电源需与模块使用同一个电源

6.4.14 XB6-0008B



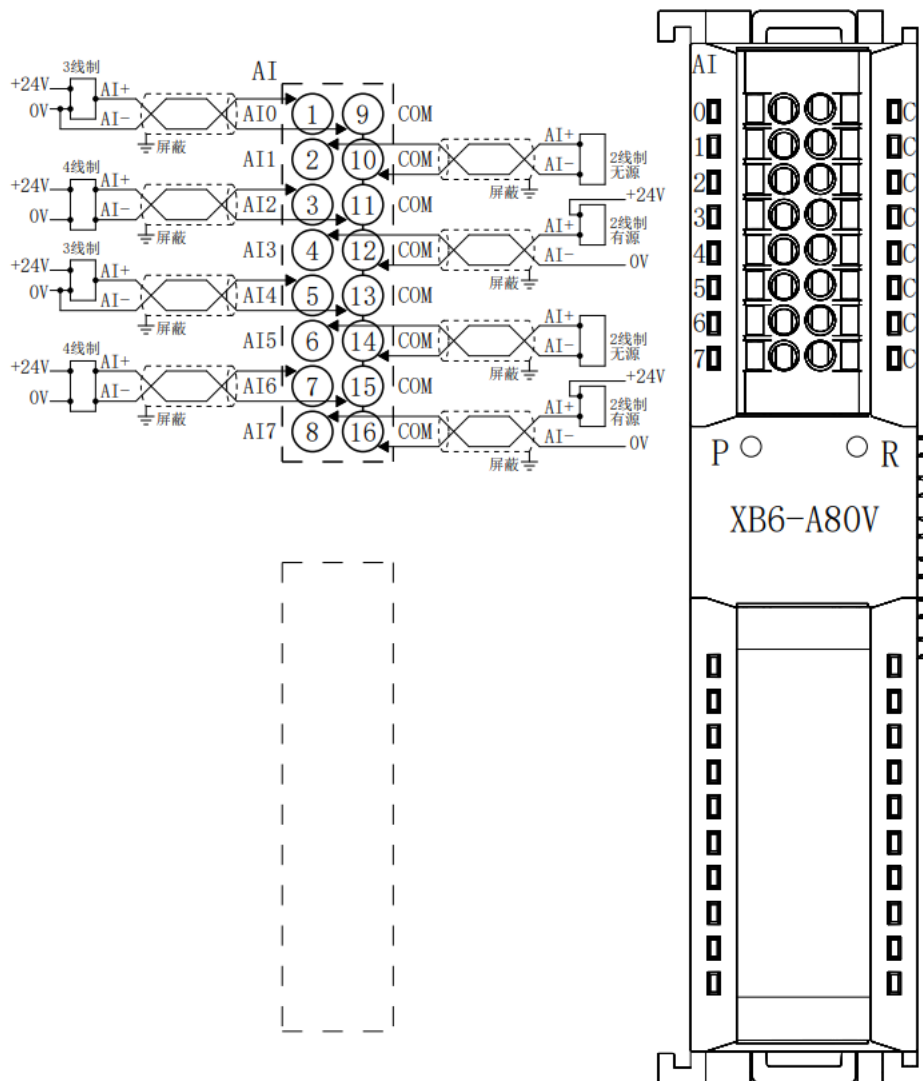
*24V内部导通;0V内部导通
*负载公共端电源需与模块使用同一个电源

6.4.15 XB6-0012J



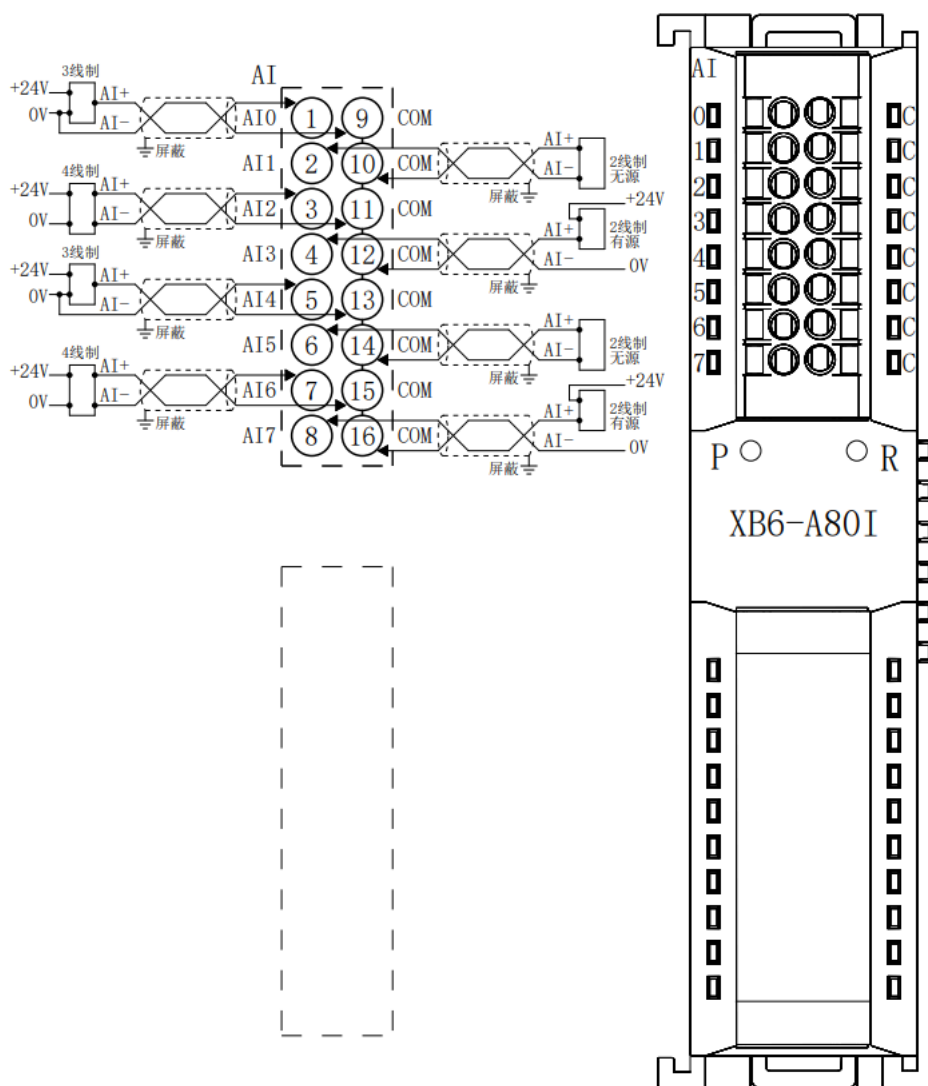
- *24V内部导通;0V内部导通
- *负载公共端电源需与模块使用同一个电源
- *COM可接正极或负极, 内部不互通, 支持DC0-48V

6.4.16 XB6-A80V



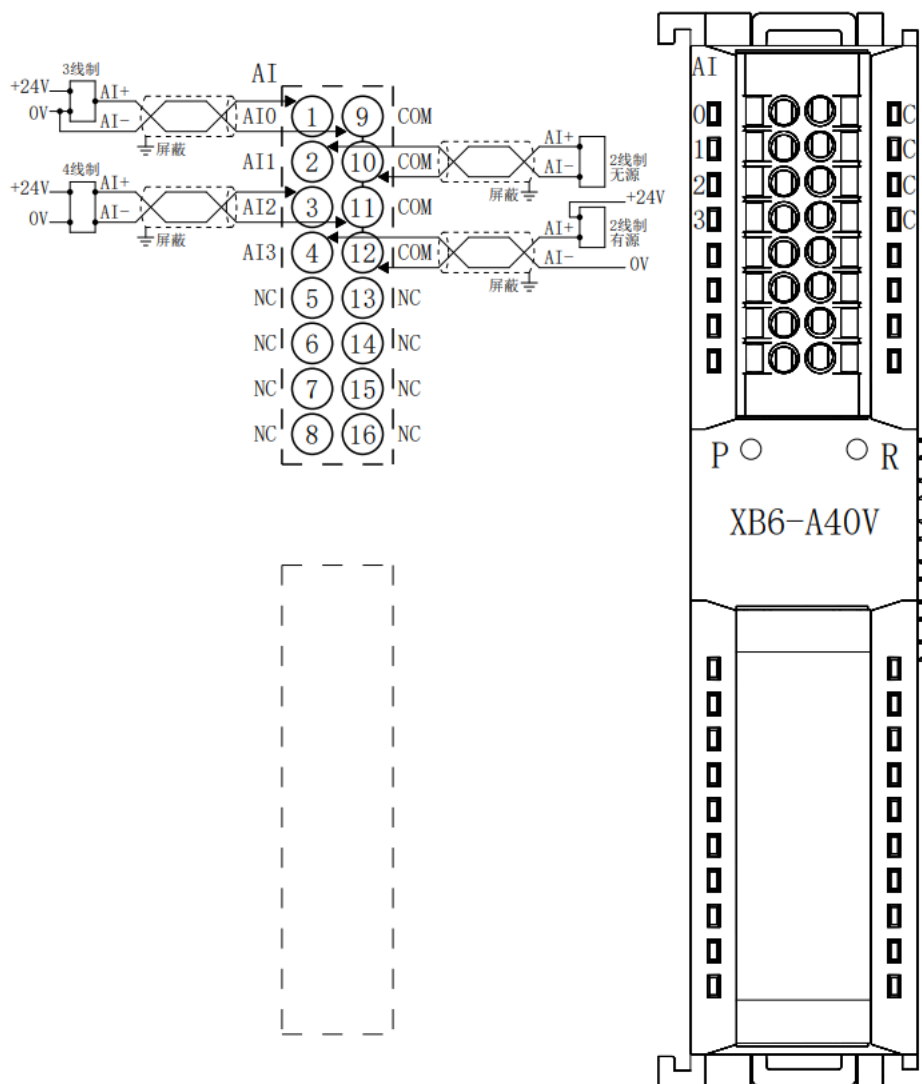
*COM内部导通
*所有通道负载需同源

6.4.17 XB6-A80I



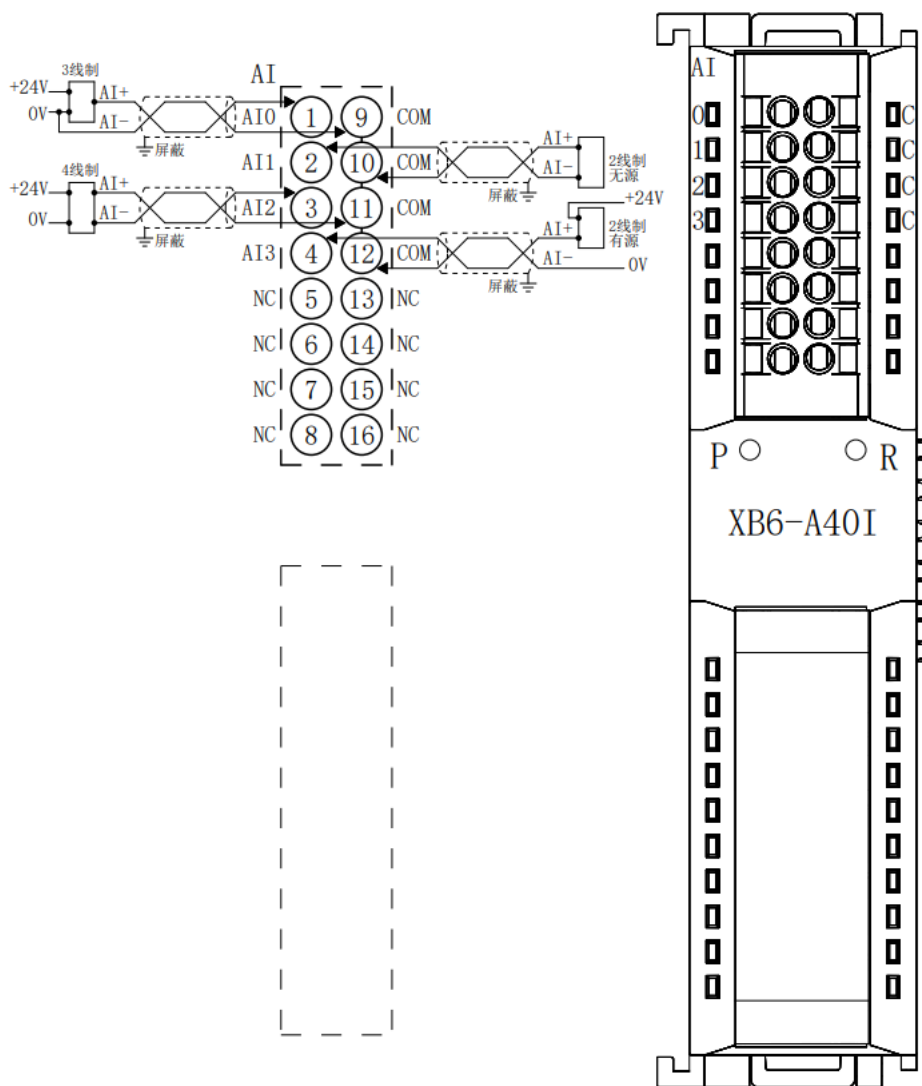
*COM内部导通
*所有通道负载需同源

6.4.18 XB6-A40V



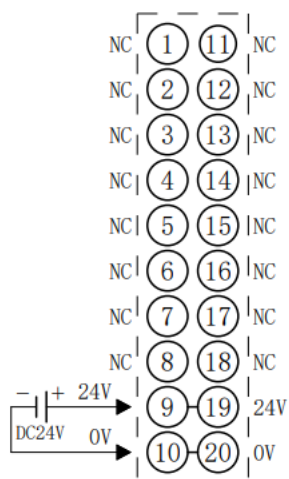
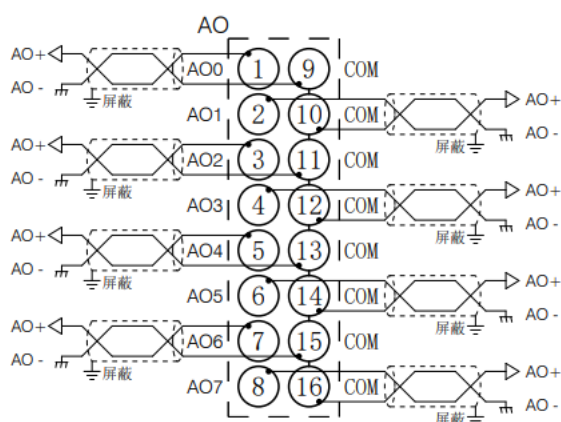
*COM内部导通
*所有通道负载需同源

6.4.19 XB6-A40I

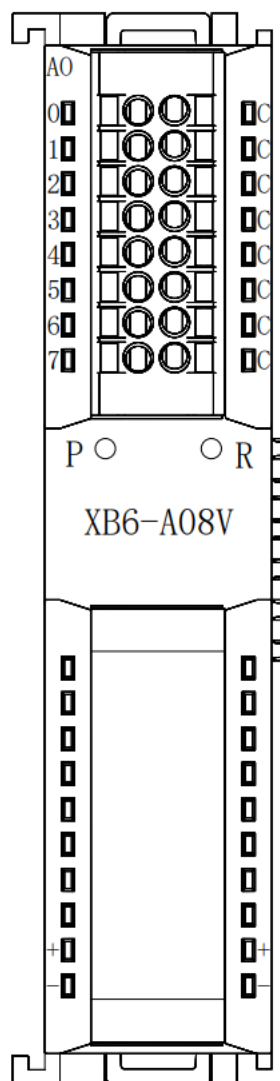


*COM内部导通
*所有通道负载需同源

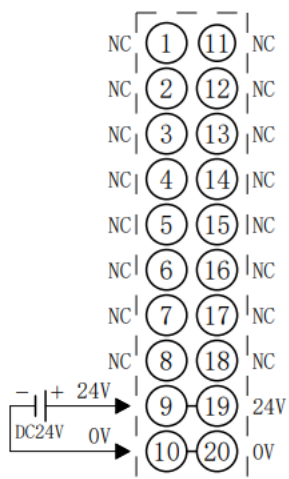
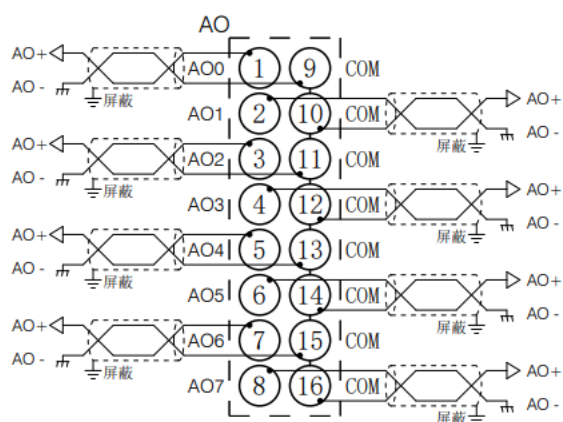
6.4.20 XB6-A08V



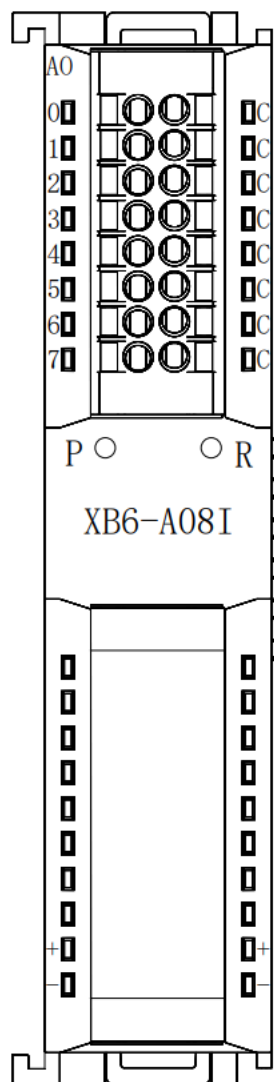
*COM内部导通
*24V内部导通；0V内部导通



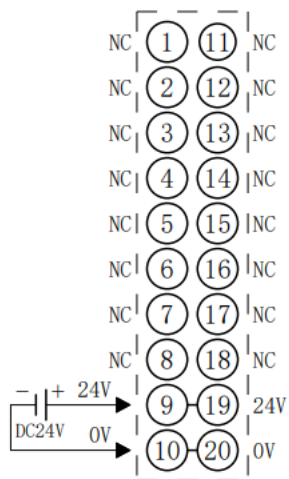
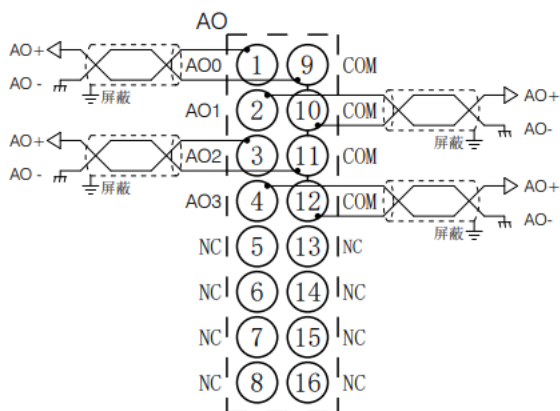
6.4.21 XB6-A08I



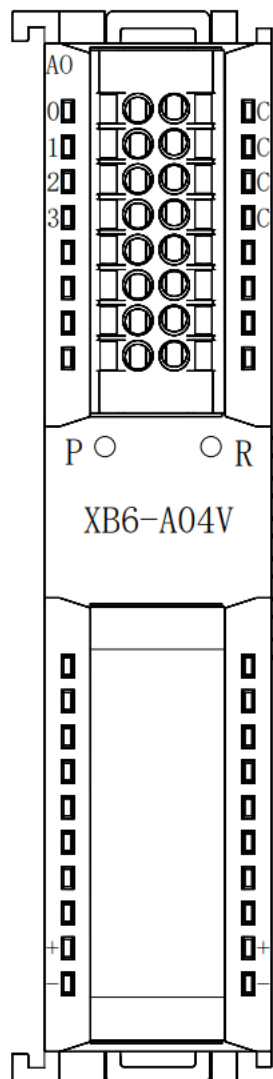
*COM内部导通
*24V内部导通；0V内部导通



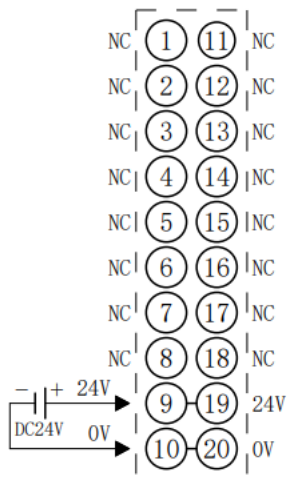
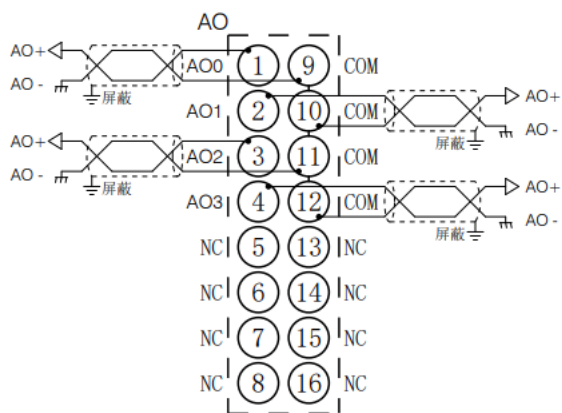
6.4.22 XB6-A04V



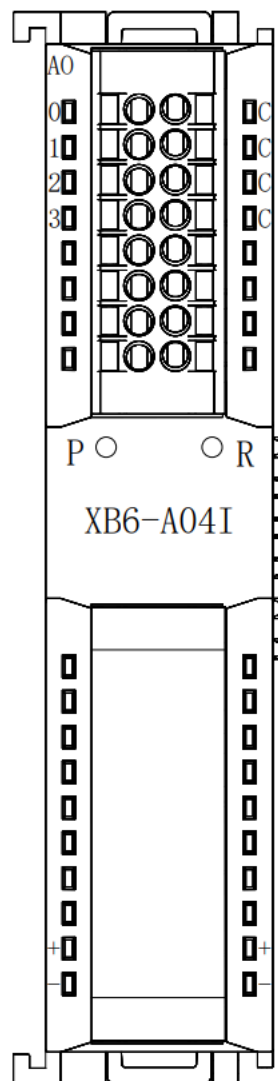
*COM内部导通
*24V内部导通；0V内部导通



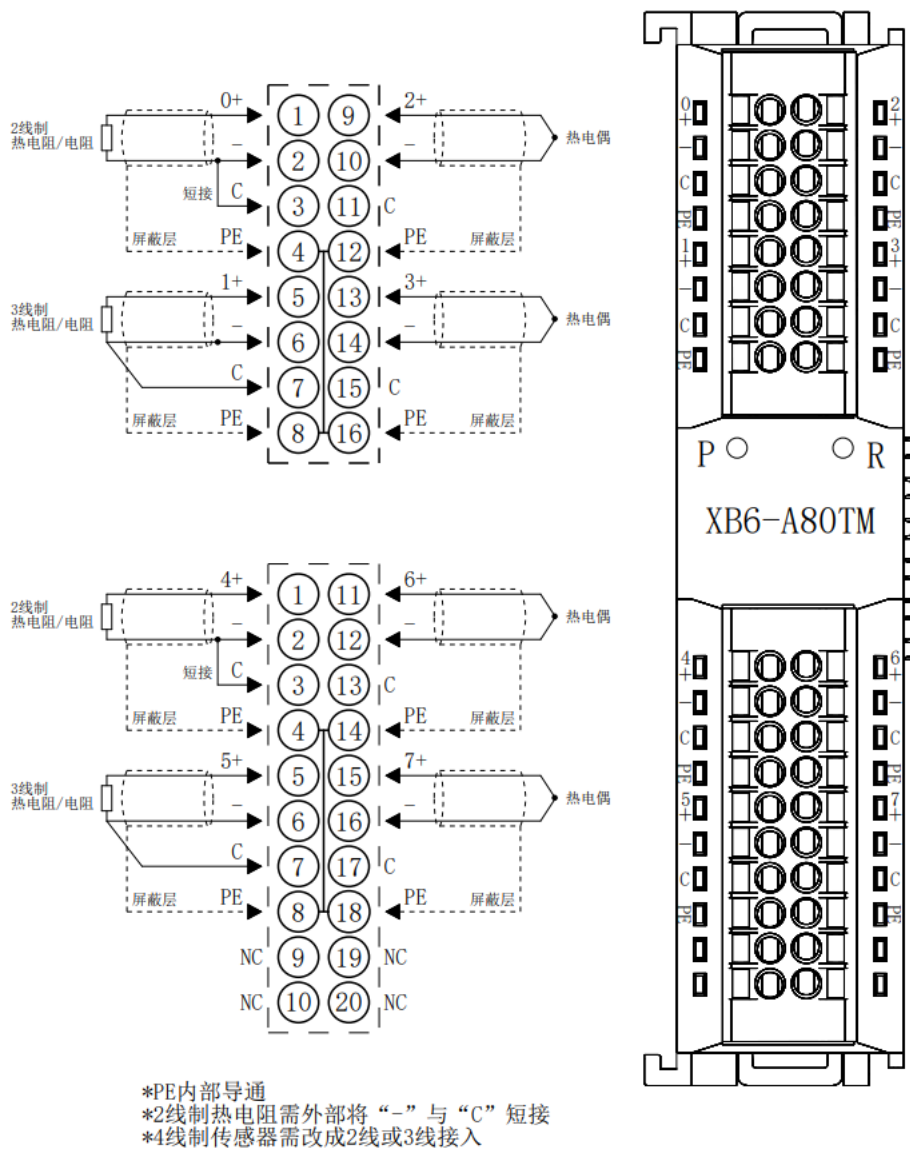
6.4.23 XB6-A04I



*COM内部导通
*24V内部导通；0V内部导通

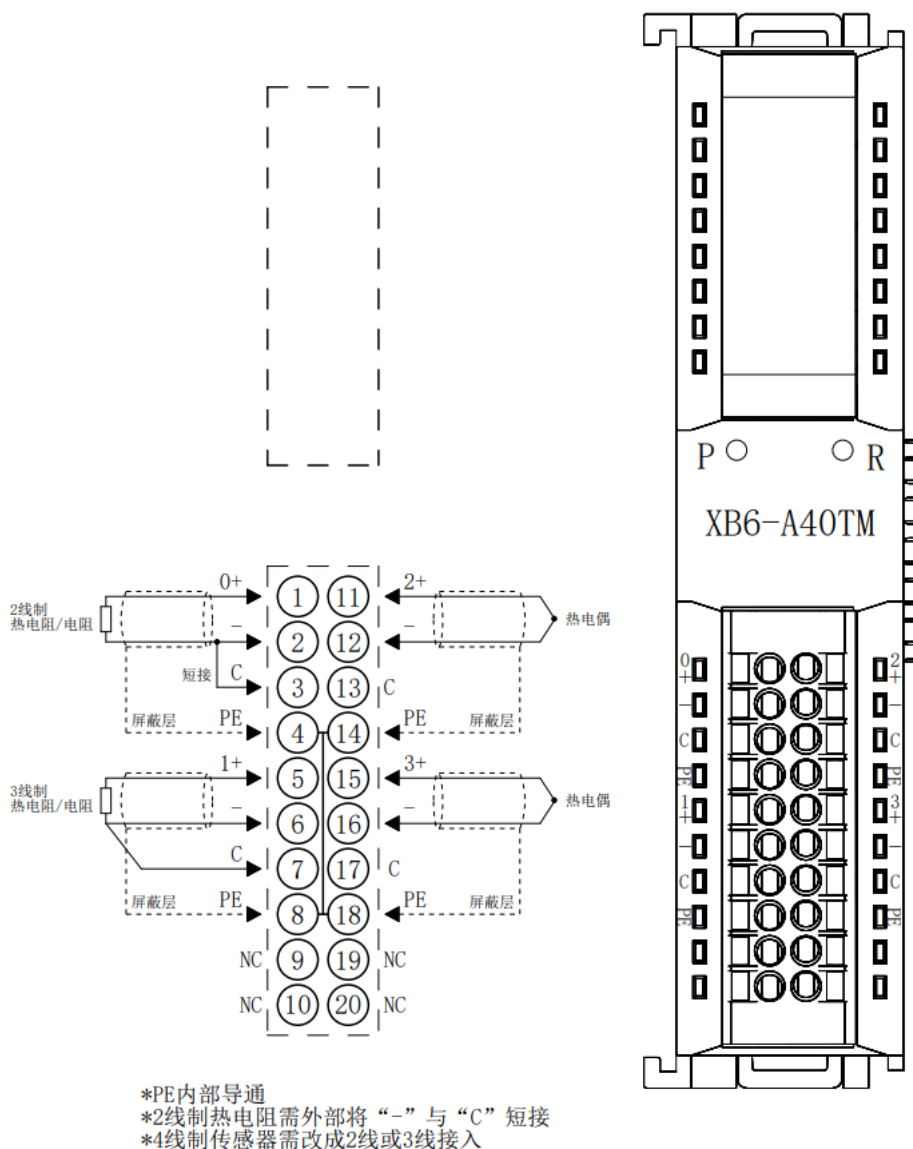


6.4.24 XB6-A80TM

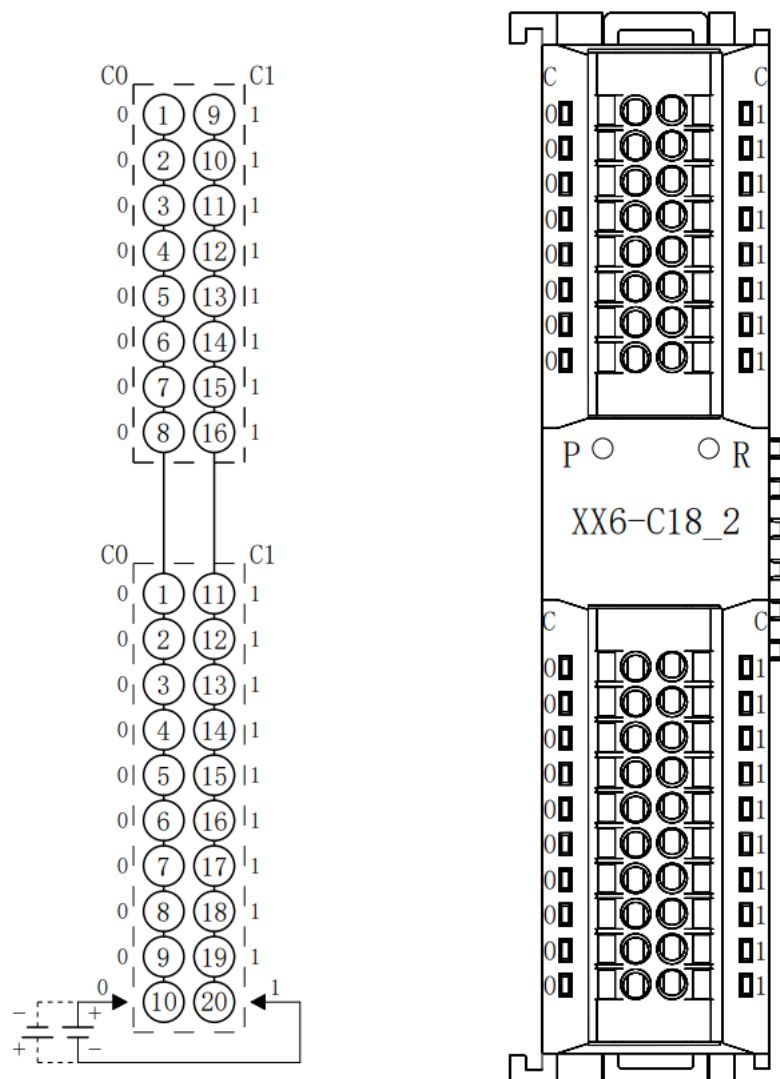


*PE内部导通
*2线制热电阻需外部将“-”与“C”短接
*4线制传感器需改成2线或3线接入

6.4.25 XB6-A40TM



6.5 公共端扩展模块接线图



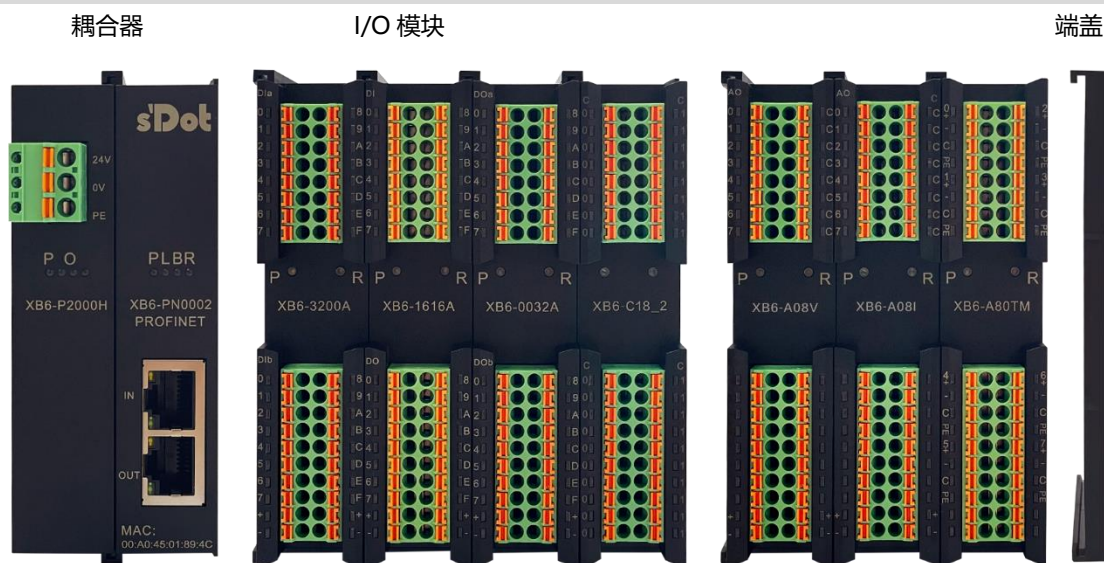
*C0一列内部导通；C1一列内部导通

7 使用

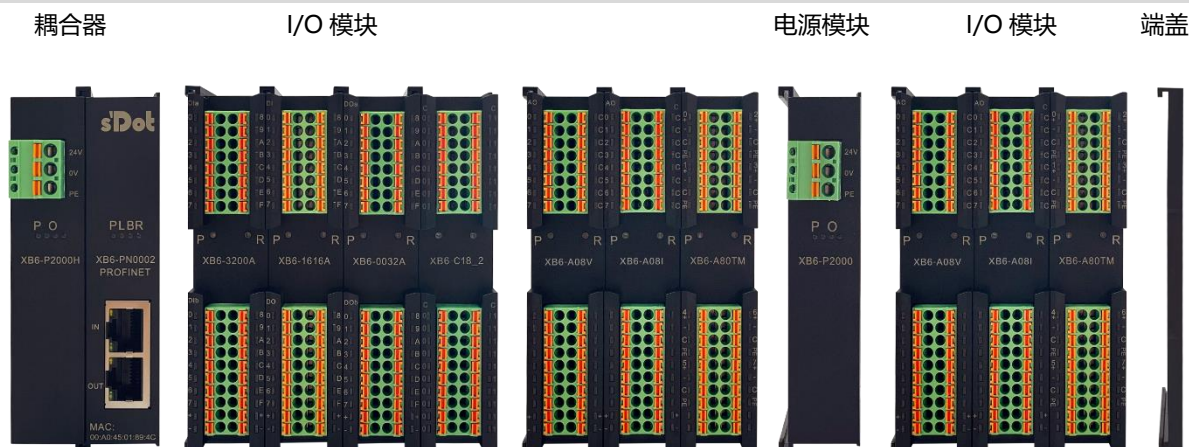
7.1 模块应用

产品采用耦合器、I/O 模块、端盖组合的应用方式，有以下两种组合。

产品组合方式一（耦合器、I/O 模块、端盖）



产品组合方式二（耦合器、I/O 模块、电源模块、I/O 模块、端盖）



I/O 模块配置数量请参照以下原则：

1. 耦合器所能配置 I/O 模块数量 ≤ 32 个。
2. 一个电源模块可支持 10 个 I/O 模块，若超过 10 个，需增加扩展电源 XB6-P2000。

7.2 模块参数设置功能

7.2.1 数字量输入滤波

数字量输入滤波可防止程序响应输入信号中的意外快速变化，这些变化可能因开关触点跳跃或电气噪声产生。数字量输入滤波目前默认配置为 3ms，支持设定范围为 0~20ms。配置为 3ms 时，可以滤除 3ms 之内的杂波，通道不可单独配置。

3 ms 的输入滤波时间表示单个信号从“0”变为“1”，或从“1”变为“0”持续 3 ms 才能够被检测到，而短于 3 ms 的单个高脉冲或低脉冲不会被检测到。

配置方法参见 [7.3 总线模块组态说明](#)。

*修改完成后，建议重新上电。

7.2.2 模拟量滤波设置

● 模拟量输入滤波功能

模拟量输入滤波功能，可以将 A/D 转换后的数据，在内部进行平均，用于降低由于输入信号因噪声等受到的波动影响。

模拟量输入以指定的 A/D 转换次数进行移动平均处理。

● 滤波功能配置

每个通道可单独配置，配置范围：1~200，默认 10。

8 通道模块采样速率为：1.25KHZ/8 通道(800us/8 通道)；

4 通道模块采样速率为：2.5KHZ/4 通道(400us/4 通道)。

配置方法参见 [7.3 总线模块组态说明](#)。

*修改完成后，建议重新上电。

7.2.3 输出清空保持

保持输出：通讯断开时，模块输出通道一直保持输出。

清空输出：通讯断开时，模块输出通道清空输出。

配置方法参见 [7.3 总线模块组态说明](#)。

*修改完成后，建议重新上电。

7.2.4 模拟量量程选择

模拟量支持量程选择功能，具体量程详见“[3.5 模拟量参数](#)”。

配置方法参见 [7.3 总线模块组态说明](#)。

*修改完成后，建议重新上电。

7.3 总线模块组态说明

7.3.1 在 TIA Portal V17 软件环境下的应用

1、准备工作

- **硬件环境**

- **模块准备**

本说明以 XB6-PN2002ST 模块套件（电源 XB6-P2000H、耦合器 XB6-PN0002），XB6-1616B、XB6-A04V 为例。

- **计算机一台，预装 TIA Portal V17 软件**

- **西门子 PLC 一台，本说明以西门子 S7-1200 CPU1214C DC/DC/DC 为例**

- **PROFINET 专用屏蔽电缆**

- **开关电源一台**

- **模块安装导轨及导轨固定件**

- **设备配置文件**

配置文件获取地址：<https://www.solidotech.com/documents/configfile>

- **硬件组态及接线**

请按照 [5 安装和拆卸](#)和 [6 接线](#)要求操作。

2、新建工程

a. 打开 TIA Portal V17 软件，单击“创建新项目”。



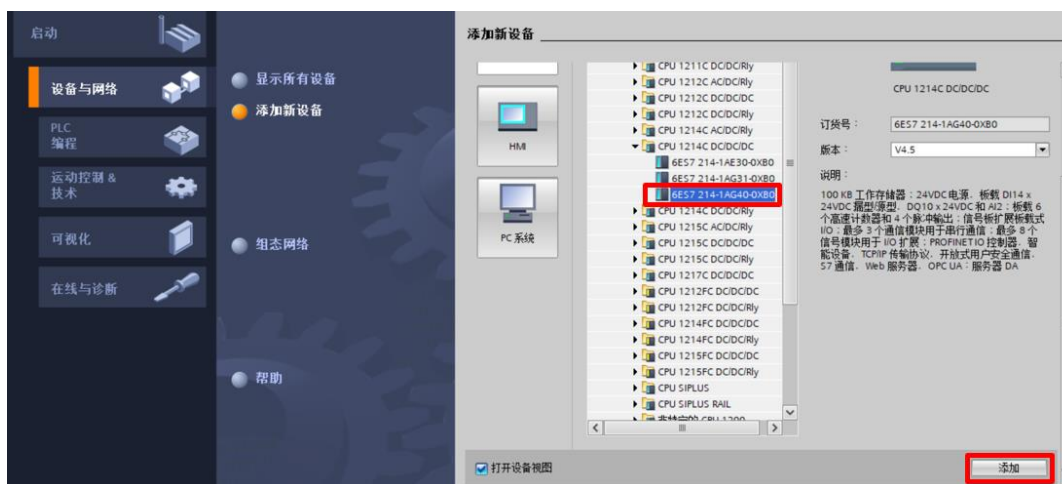
- ◆ 项目名称：自定义，可保持默认。
- ◆ 路径：项目保持路径，可保持默认。
- ◆ 版本：可保持默认。
- ◆ 作者：可保持默认。
- ◆ 注释：自定义，可不填写。

3、添加 PLC 控制器

a. 单击“组态设备”，如下图所示。

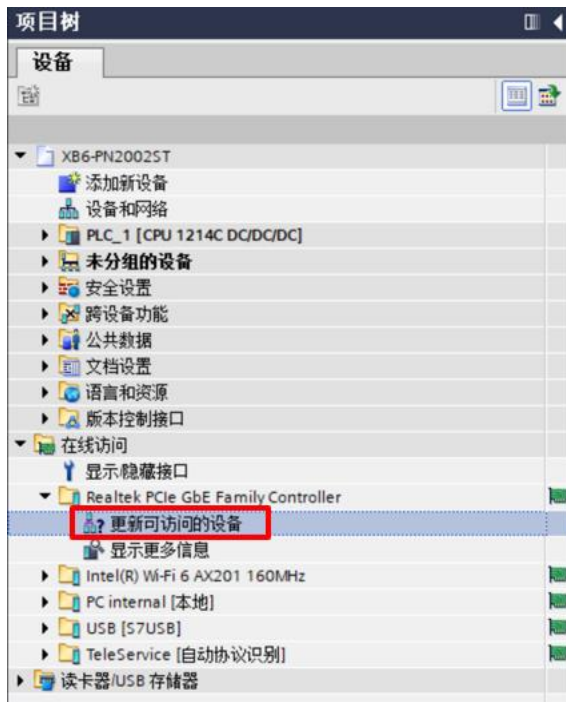


b. 单击“添加新设备”，选择当前所使用的 PLC 型号，单击“添加”，如下图所示。添加完成后可查看到 PLC 已经添加至设备导航树中。

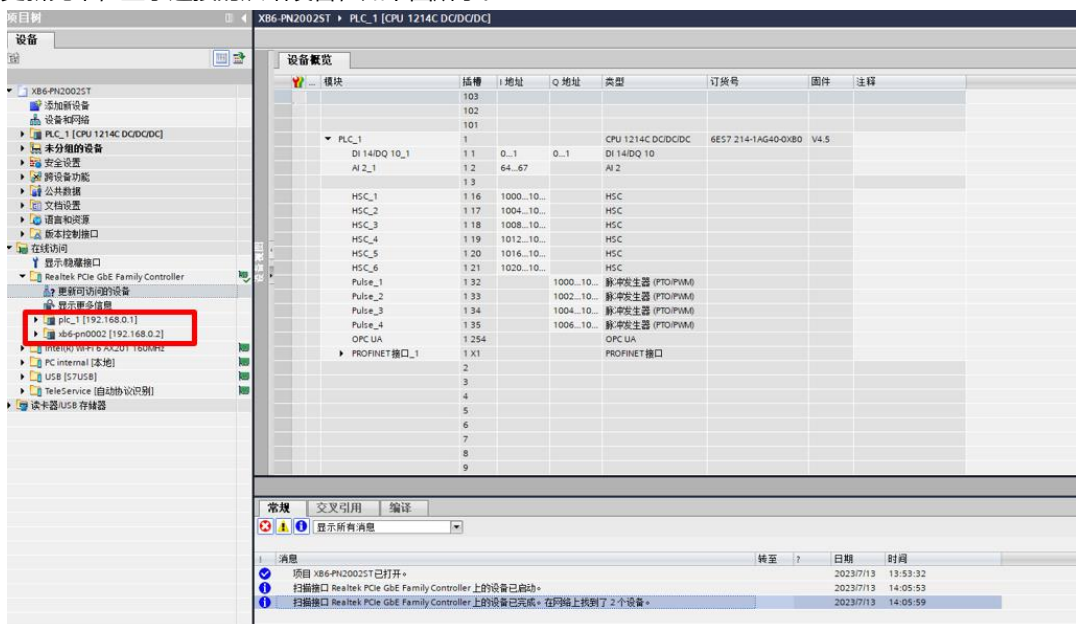


4、扫描连接设备

- a. 单击左侧导航树“在线访问 -> 更新可访问的设备”，如下图所示。



- b. 更新完毕，显示连接的从站设备，如下图所示。



电脑的 IP 地址必须和 PLC 在同一网段，若不在同一网段，修改电脑 IP 地址后，重复上述步骤。

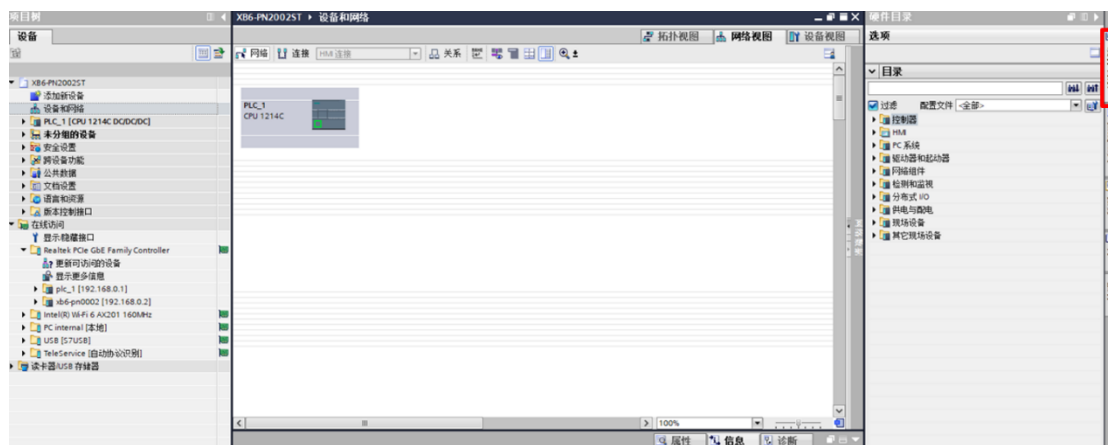
5、添加 GSD 配置文件

- 菜单栏中，选择“选项 -> 管理通用站描述文件(GSDML)(D)”。
- 单击“源路径”选择文件。
- 查看要添加的 GSD 文件的状态是否为“尚未安装”，未安装单击“安装”按钮，若已安装，单击“取消”，跳过安装步骤。



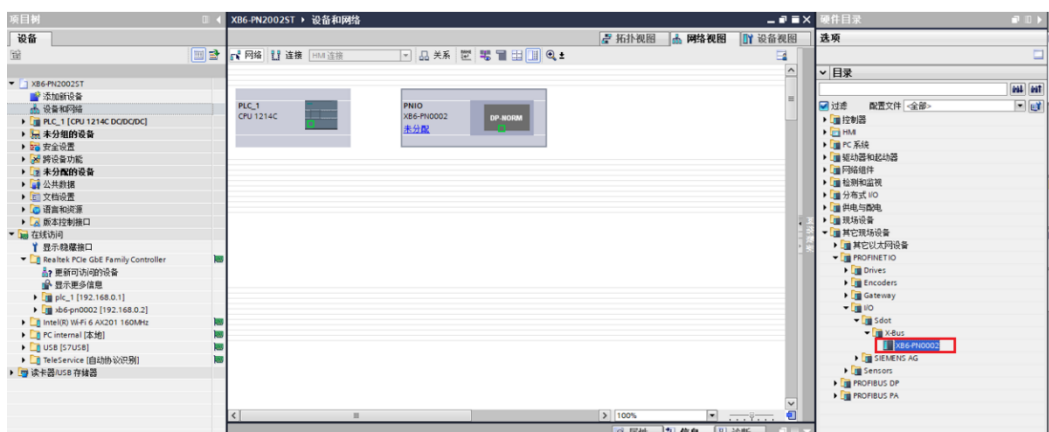
6、添加从站设备

- 双击左侧导航栏“设备与网络”。
- 单击右侧“硬件目录”竖排按钮，目录显示如下图所示。



- 选择“其他现场设备 -> PROFINET IO -> I/O -> Sdot -> X-Bus -> XB6-PN0002”。

- d. 拖动或双击“XB6-PN0002”至“网络视图”，如下图所示。



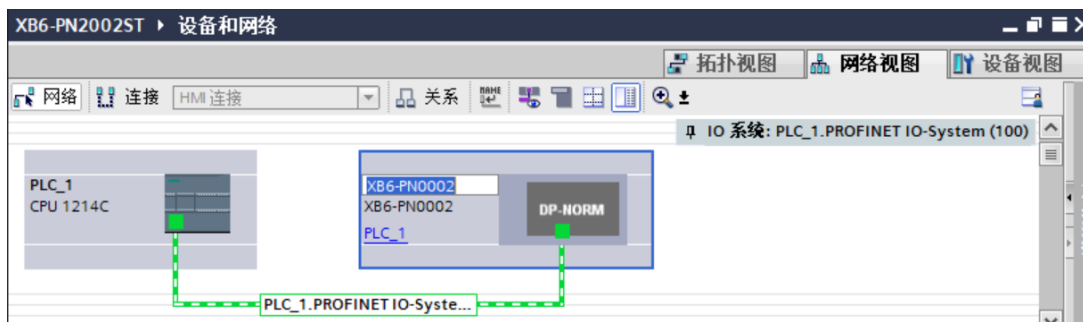
- e. 单击从站设备上的“未分配 (蓝色字体)”，选择“PLC_1.PROFINET 接口_1”，如下图所示。



- f. 连接完成后，如下图所示。



- g. 单击设备名称，重命名设备，如下图所示。

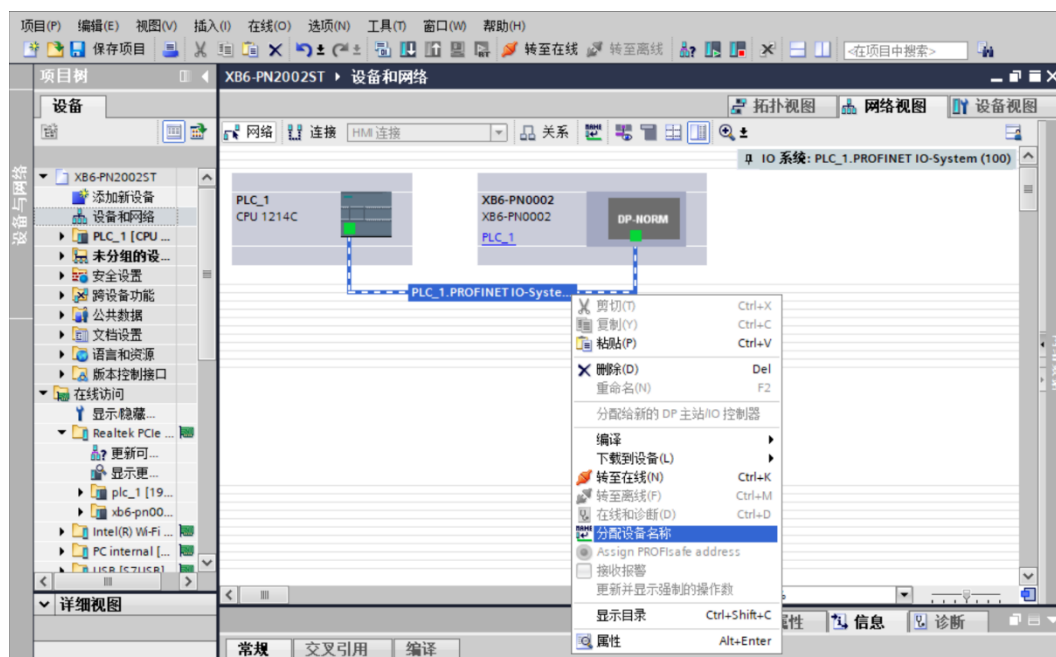


- h. 单击“设备视图”进入耦合器的设备概览，在右侧“硬件目录”下，根据实际拓扑依次添加模块（顺序必须与实际拓扑一致，否则通讯不成功），如下图所示。

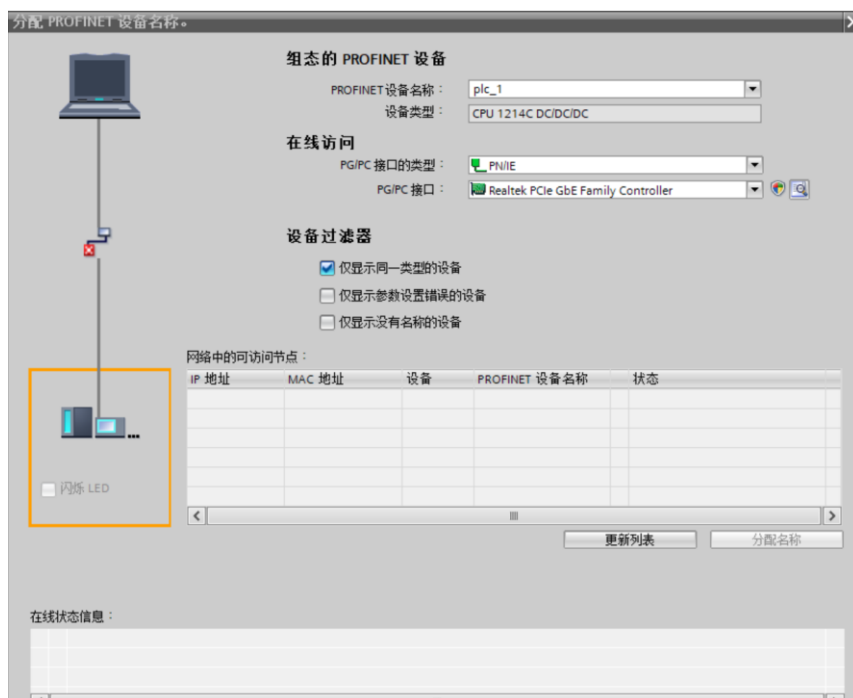


7、分配设备名称

- a. 切换到“网络视图”，右击 PLC 和耦合器的连接线，选择“分配设备名称”，如下图所示。



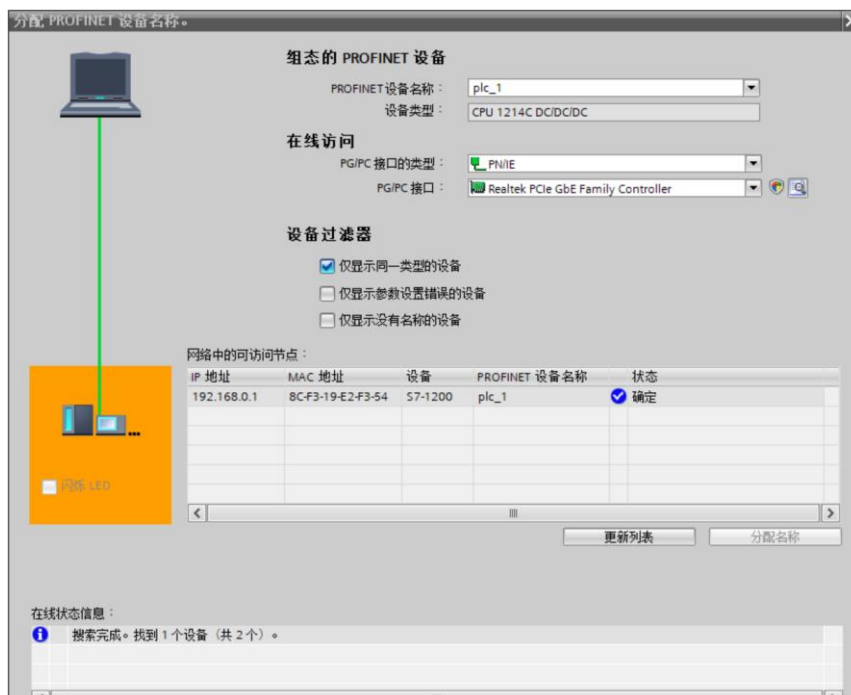
b. 弹出“分配 PROFINET 设备名称”窗口，如下图所示。



查看耦合器丝印上的 MAC 地址是否与所分配设备名称的 MAC 地址相同。


- ◆ PROFINET 设备名称：“给从站分配 IP 地址和设备名称”中设置的名称。
- ◆ PG/PC 接口的类型：PN/IE。
- ◆ PG/PC 接口：实际使用的网络适配器。

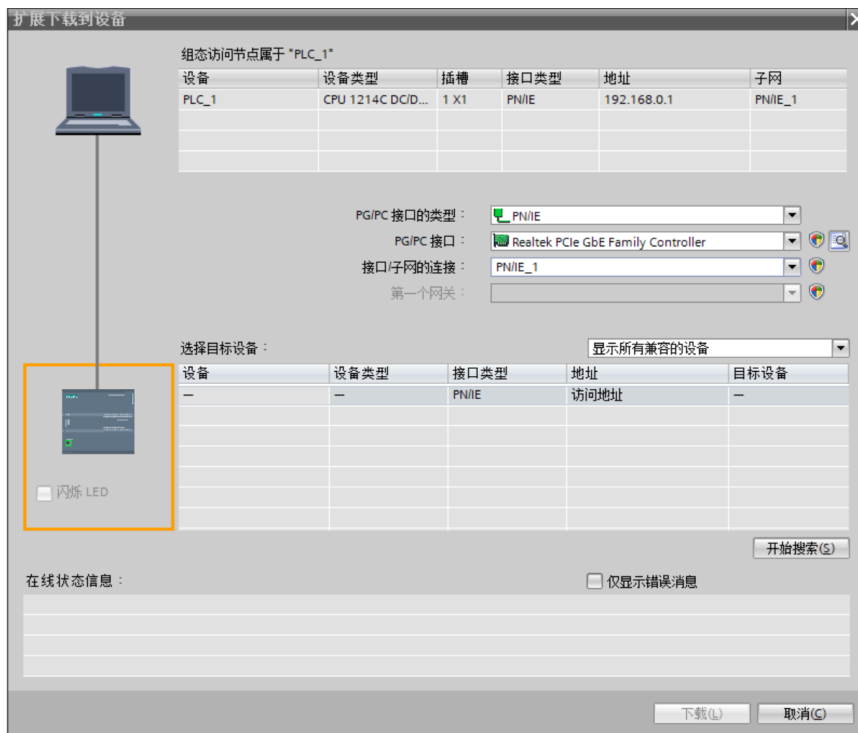
c. 依次选择从站设备，单击“更新列表”，单击“分配名称”。查看“网络中的可访问节点”中，节点的状态是否为“确定”，如下图所示。



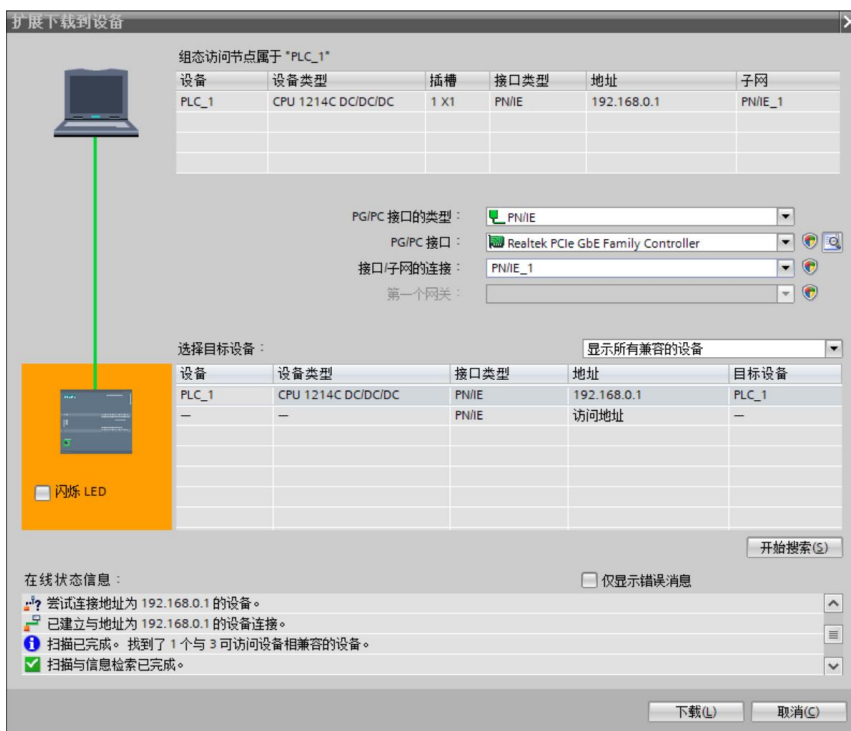
d. 单击“关闭”。

8、下载组态结构

- 在“网络视图”中，选中 PLC。
- 单击菜单栏中的  按钮，将当前组态下载到 PLC 中。
- 在弹出的“扩展的下载到设备”界面，配置如下所示。



- 单击“开始搜索”按钮。



- e. 单击“下载”。
- f. 选择“在不同步的情况下继续”，如下图所示。




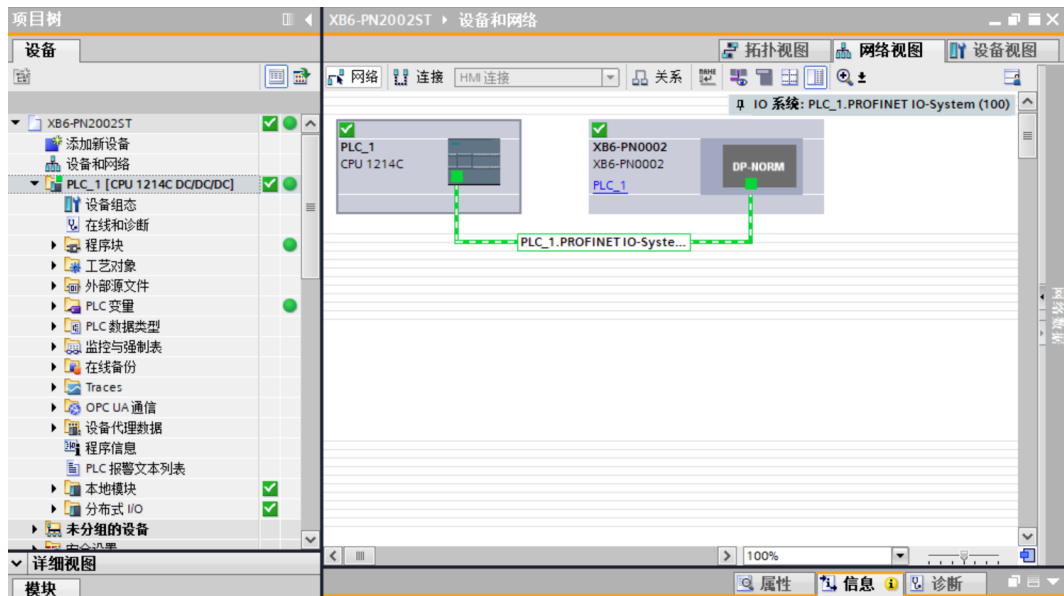
- g. 选择“全部停止”。



- h. 单击“装载”。
- i. 单击“完成”。
- j. 将设备重新上电。

9、通讯连接

- a. 单击  按钮，之后单击“转至在线”按钮，图标均为绿色即连接成功，如下图所示。



10、检查设备指示灯

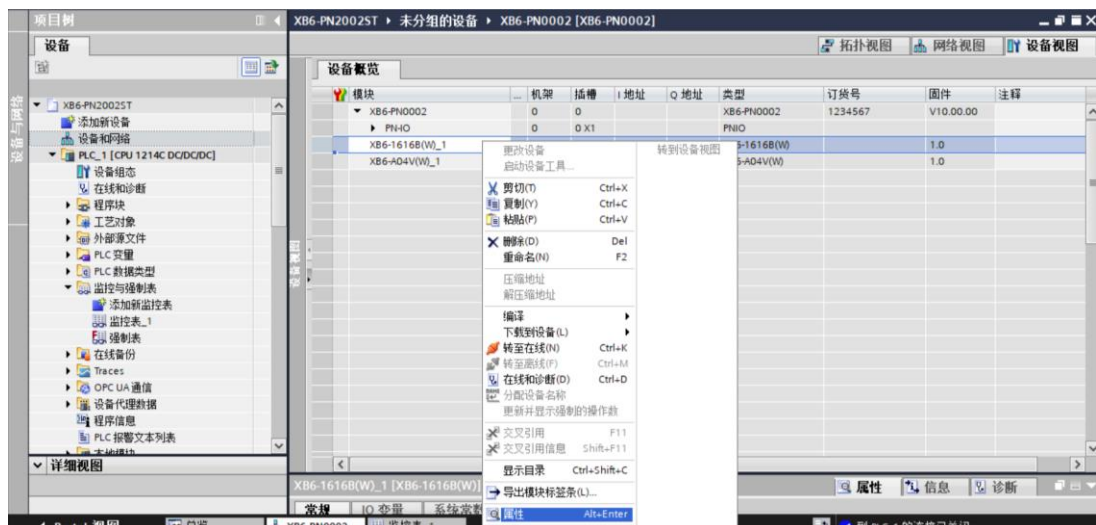
XB6-P2000H: P 灯绿色常亮。

XB6-PN0002: P 灯绿色常亮, L 灯常亮, B 灯不亮, R 灯常亮。

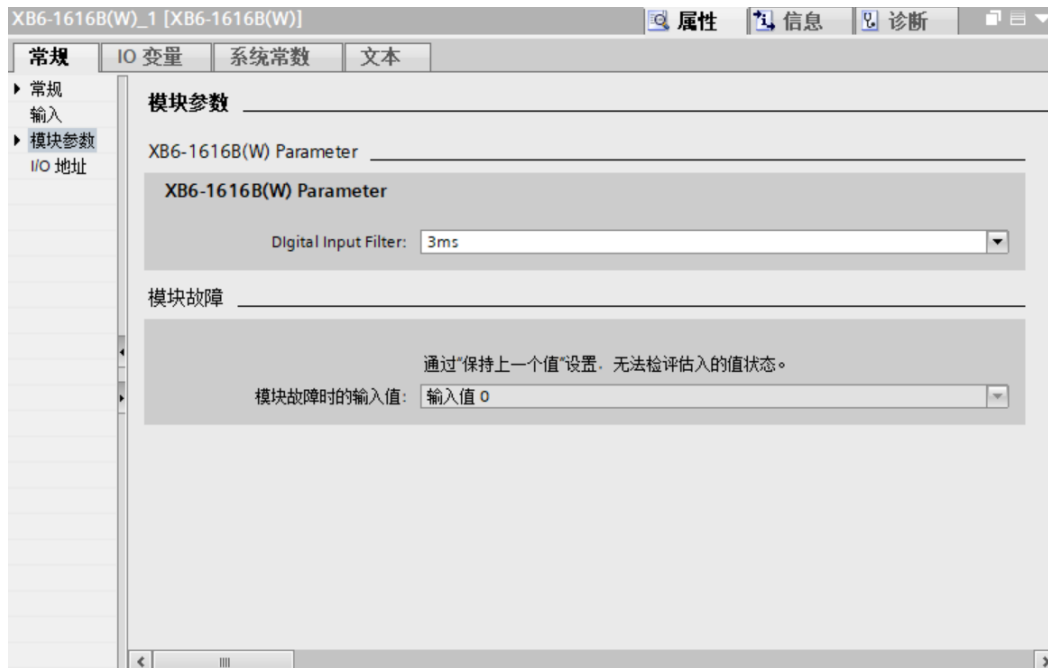
I/O 模块: P 灯常亮, R 灯常亮。

11、参数设置

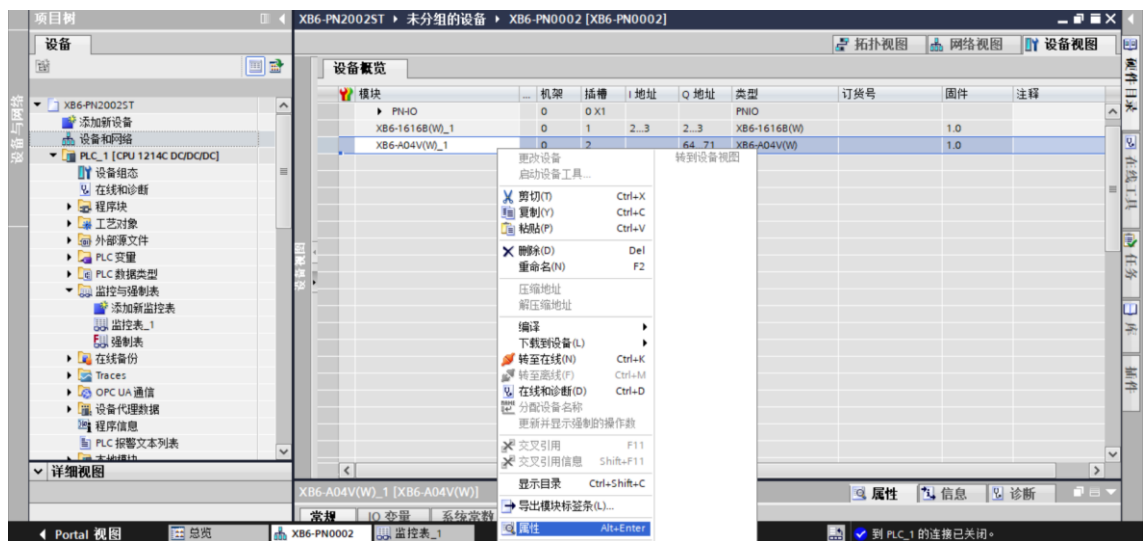
- a. 打开“设备视图”，在离线状态下，右击 XB6-1616B 模块，单击“属性”按钮，可以查看和设置模块各项参数，如滤波参数，如下图所示。



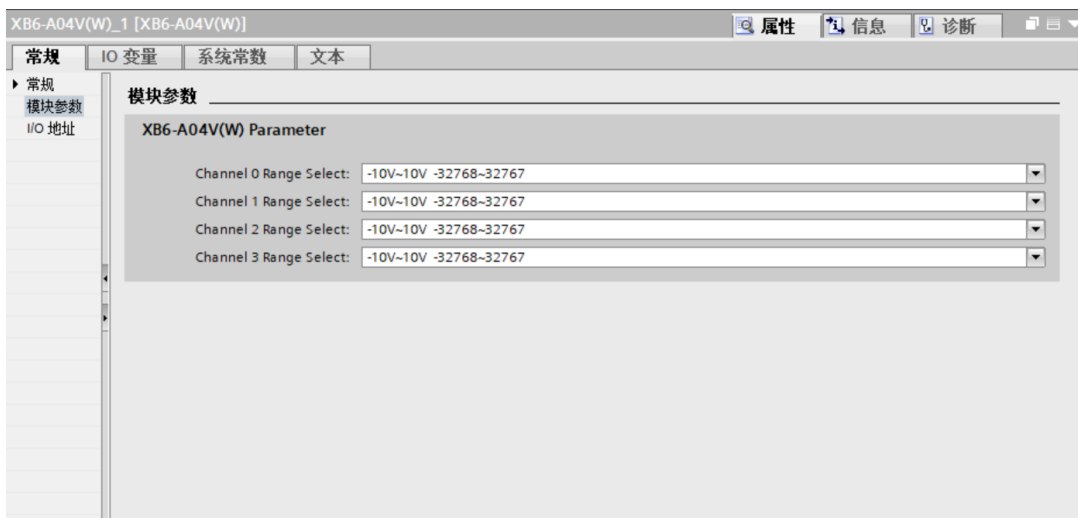
- b. 在属性页面，单击“模块参数”，在下拉框处修改参数值，如下图所示。



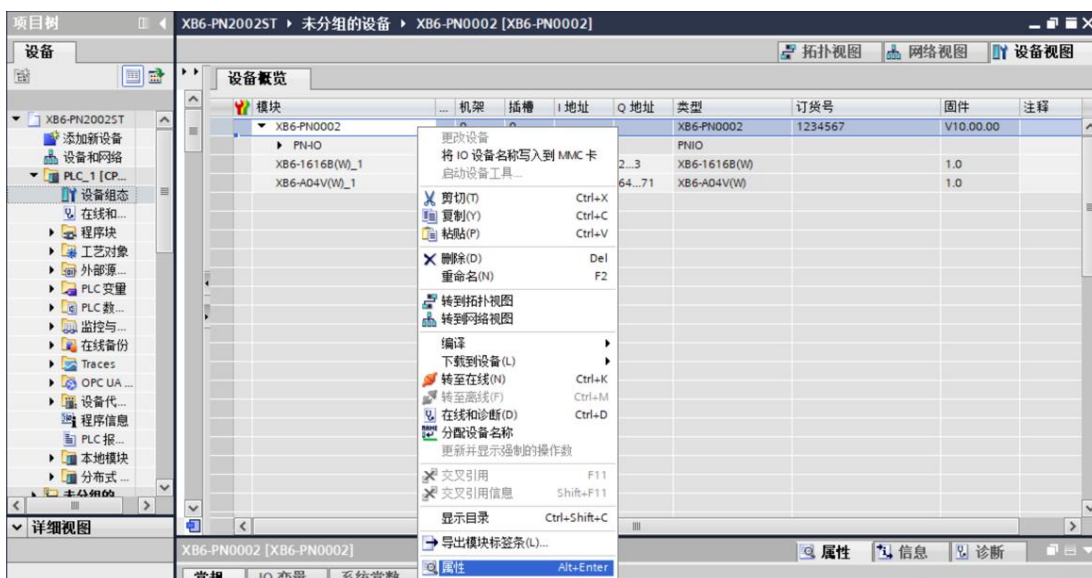
- c. 右击 XB6-A04V 模块，单击“属性”按钮，可以查看和设置模块的各项参数，如设置模拟量量程，如下图所示。



- d. 在属性页面，单击“模块参数”，在下拉框处修改参数值，如下图所示。



- e. 右击 XB6-PN0002 模块，单击“属性”按钮，可以查看和设置模块的各项参数，如设置清空保持，如下图所示。



- f. 在属性页面，单击“模块参数”，在下拉框处修改参数值，如下图所示。

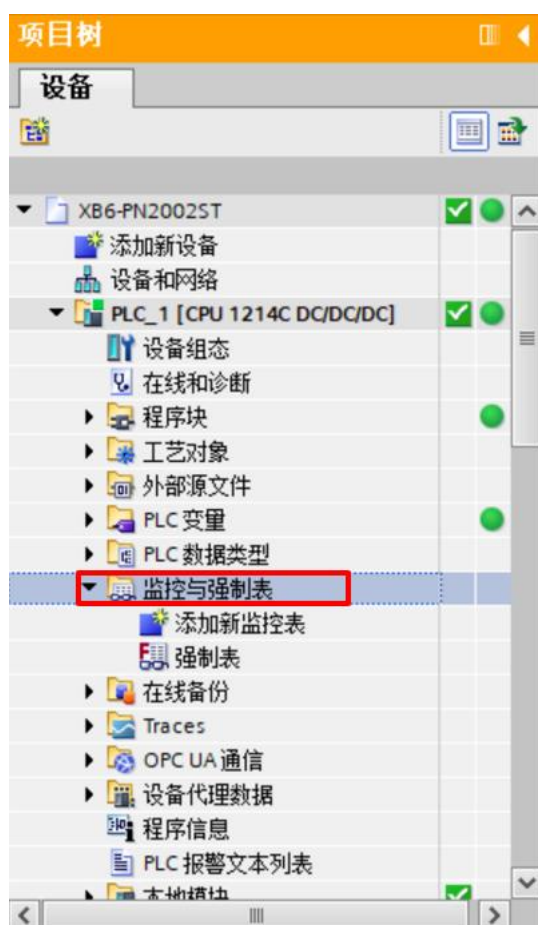


- ◆ Hold：保持输出，网络通讯断开时，模块输出通道一直保持输出。
- ◆ Clear：清空输出，网络通讯断开时，模块输出通道清空输出。

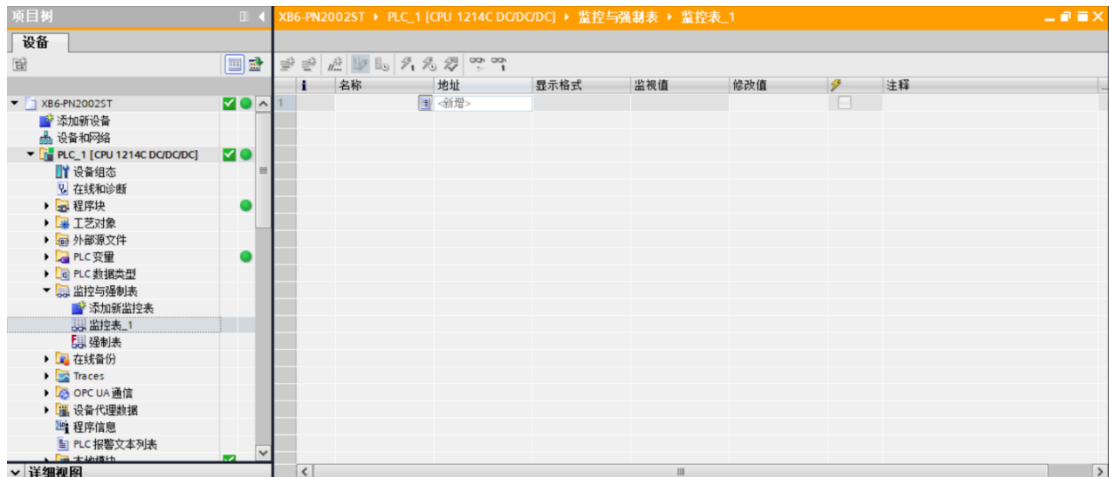
注：参数可以根据实际使用需要进行配置，配置完成后，需重新下载程序至 PLC 中，PLC 与模块需重新上电。

12、 功能验证

- a. 展开左侧的项目导航，选择“监控与强制表”，如下图所示。



b. 双击“添加新监控表”，系统新增监控表，如下图所示。



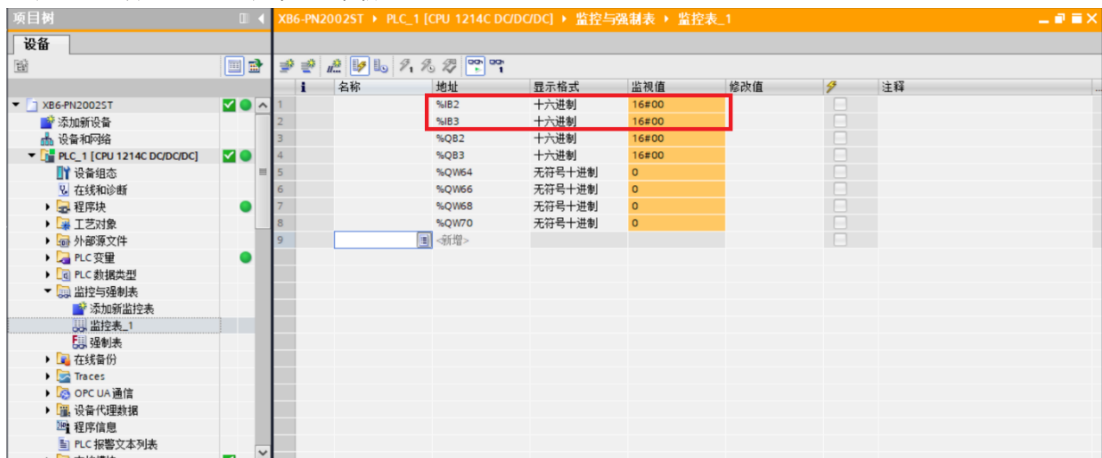
c. 打开“设备视图”，查看设备概览中模块 XB6-1616B 和 XB6-A04V 的通道 Q 地址（输出信号的通道地址）和 I 地址（输入信号的通道地址）。

例如查看到 XB6-1616B 模块的“I 地址”为 2 至 3，“Q 地址”为 2 至 3，如下图所示。



d. 在监控表地址单元格输入上下行地址、数据类型和注释内容便于监视。可参考上下行过程数据定义，依次输入数据项，按“回车键”，全部填写完毕后，单击 按钮，对数据进行监控。

e. 模块的上行数据在监控表中如下图所示。



f. 模块的下行数据在监控表中如下图所示。


名称	地址	显示格式	监视值	修改值	注释
%B2	%B2	十六进制	16#00		
%B3	%B3	十六进制	16#00		
%QB2	%QB2	十六进制	16#00		
%QB3	%QB3	十六进制	16#00		
%QW64	%QW64	无符号十进制	0		
%QW66	%QW66	无符号十进制	0		
%QW68	%QW68	无符号十进制	0		
%QW70	%QW70	无符号十进制	0		

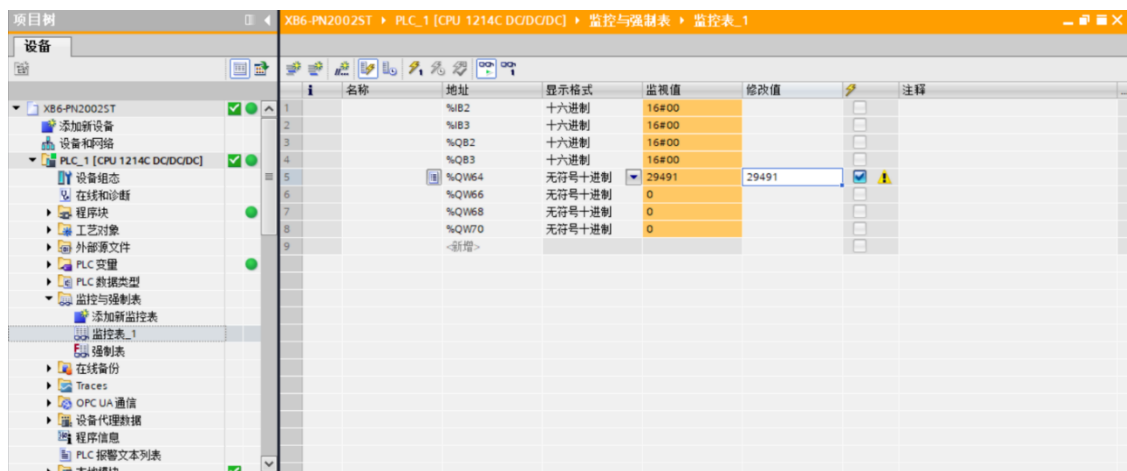
g. 以 XB6-1616B 模块的通道 2 为例，如果对该模块输入通道 2 有有效电压输入，可以在监控表监视值单元格中观察，如下图所示。

名称	地址	显示格式	监视值	修改值	注释
%B2	%B2	十六进制	16#02		
%B3	%B3	十六进制	16#00		
%QB2	%QB2	十六进制	16#00		
%QB3	%QB3	十六进制	16#00		
%QW64	%QW64	无符号十进制	0		
%QW66	%QW66	无符号十进制	0		
%QW68	%QW68	无符号十进制	0		
%QW70	%QW70	无符号十进制	0		

h. 以 XB6-1616B 模块为例，如果要让该模块数字量输出通道有输出，可以在监控表修改值单元格中输入值，单击 写入，可在该模块上看到对应的通道灯亮，如下图所示。

名称	地址	显示格式	监视值	修改值	注释
%B2	%B2	十六进制	16#00		
%B3	%B3	十六进制	16#00		
%QB2	%QB2	十六进制	16#00	16#FF	
%QB3	%QB3	十六进制	16#00		
%QW64	%QW64	无符号十进制	0		
%QW66	%QW66	无符号十进制	0		
%QW68	%QW68	无符号十进制	0		
%QW70	%QW70	无符号十进制	0		

- i. 以 XB6-A04V 模块的通道 1 为例，如果要让该模块模拟量输出通道 1 输出，可以在监控表修改值单元格中输入值，具体模拟量参数详见 [3.5 模拟量参数](#)，单击  写入，可在该模块上看到对应的通道灯亮，如下图所示。



7.3.2 在 STEP 7-MicroWIN SMART 软件环境下的应用

1、准备工作

➤ 模块准备

本说明以 XB6-PN2002ST 模块套件 (电源 XB6-P2000H、耦合器 XB6-PN0002) , XB6-3200A、XB6-0032A、XB6-0032B、XB6-A40V 为例。

➤ 计算机一台, 预装 STEP 7-MicroWIN SMART 软件

➤ 西门子 PLC 一台, 本说明以西门子 S7-200 SMART 为例

➤ PROFINET 专用屏蔽电缆

➤ 开关电源一台

➤ 模块安装导轨及导轨固定件

➤ 设备配置文件

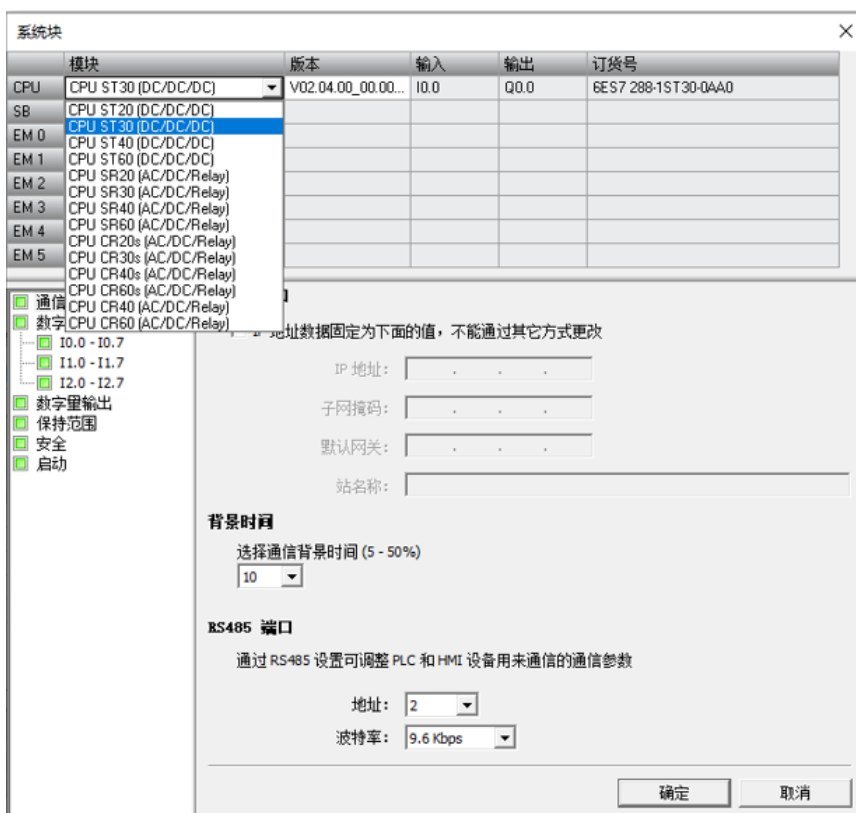
配置文件获取地址: <https://www.solidotech.com/documents/configfile>


● 硬件组态及接线

请按照 [5 安装和拆卸](#)和 [6 接线](#)要求操作。

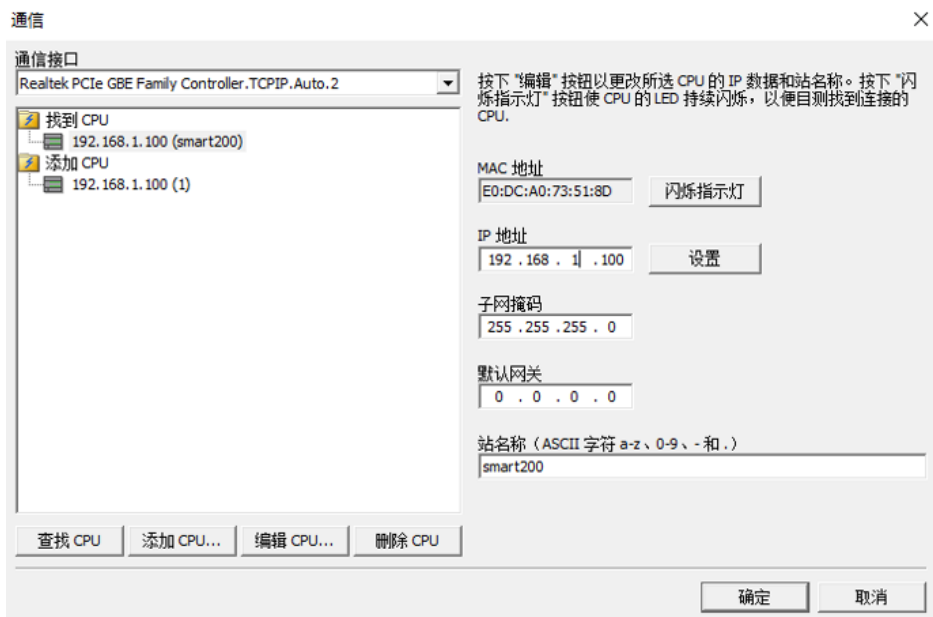
2、添加 CPU

- 打开 STEP 7-MicroWIN SMART 软件。
- 双击左侧导航树  CPU ST30 按钮, 弹出“系统块”窗口。
- 选择 CPU 型号, 如下图所示。



- 双击导航树  通信 按钮, 弹出“通信”界面。

- e. 单击 **查找 CPU** 按钮。
- f. 单击“设置”按钮，修改 IP 地址。



3、管理 GSD 文件

◆ 添加 GSD 文件

- a. 单击“文件 -> GSDML 管理”。
- b. 单击“浏览”按钮。
- c. 选择要导入的 GSDML 文件。

◆ 删除 GSD 文件

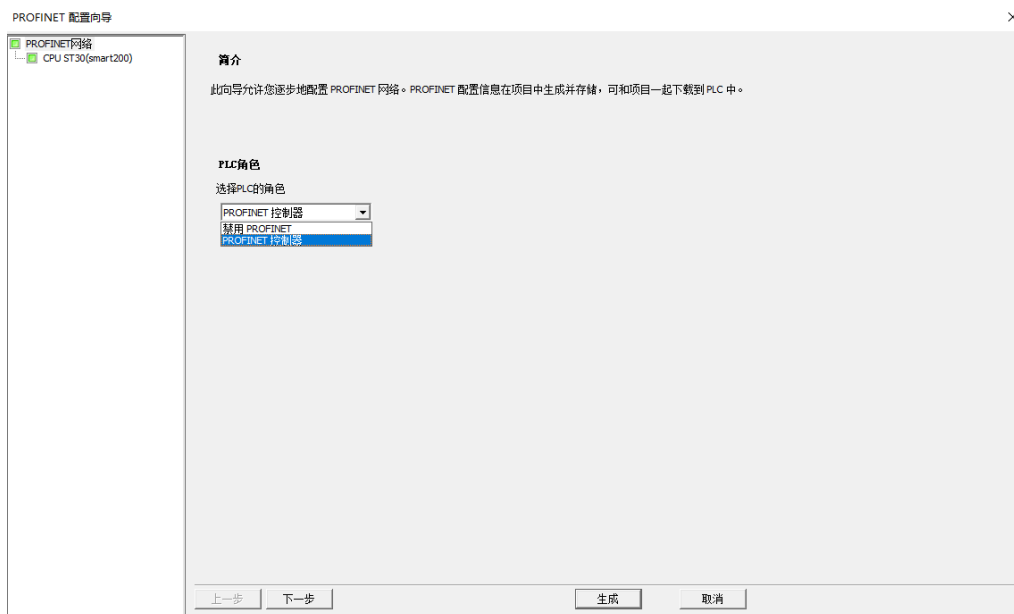
- a. 单击“文件 -> GSDML 管理”。
- b. 勾选对话框中选择要删除的 GSDML 文件。
- c. 单击“删除”。

4、设备命名

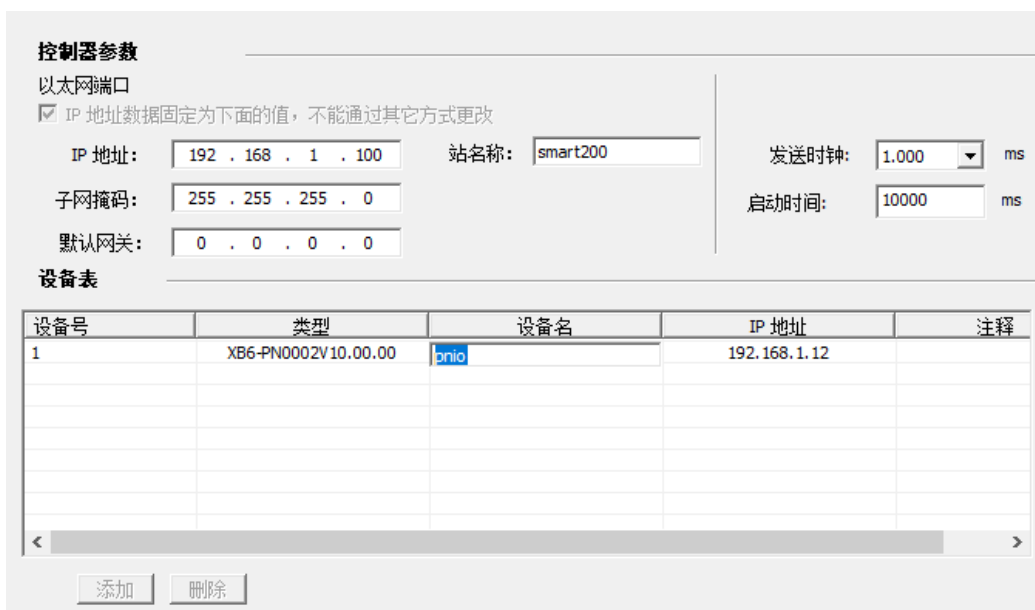
- a. 选择“工具 -> 查找 PROFINET 设备”。
- b. 单击“查找设备”。
- c. 单击“编辑”更改设备名称。

5、组态 PROFINET 网络

- a. 单击“工具 -> PROFINET”打开 PROFINET 组态向导。
- b. 选择 PLC 角色为“PROFINET 控制器”。



- c. 单击“下一步”。
- d. 配置控制器参数，如下图所示。



设备名称需与模块名称一致，IP 地址需设置与 PLC 在同一网段。

e. 单击“下一步”，添加 I/O 模块，下图所示。



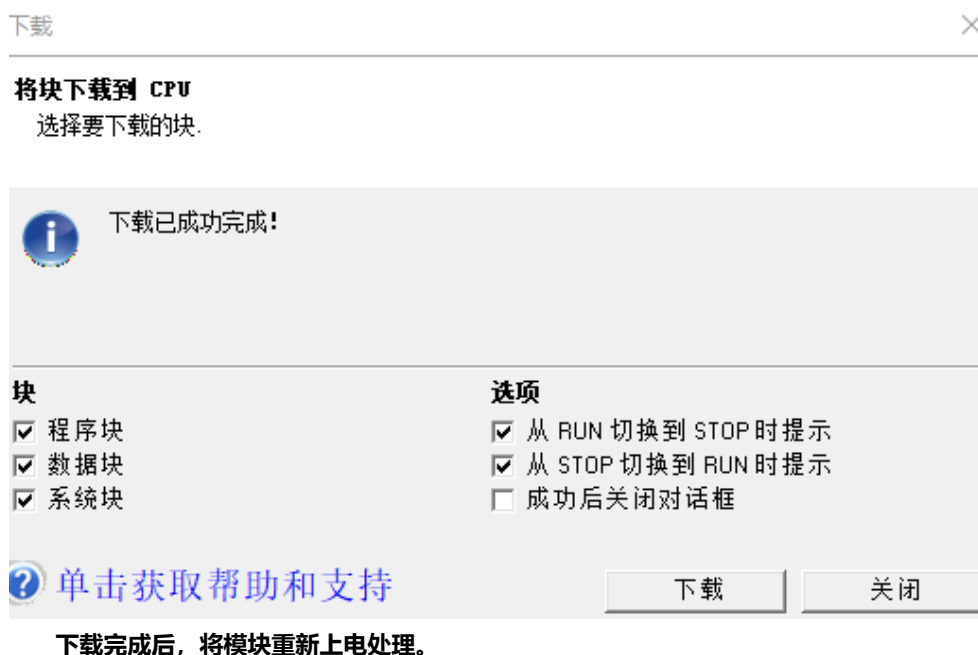
f. 单击“下一步”，单击“生成”按钮。

6、下载程序

a. 单击“下载”按钮，弹出对话框，如下图所示。

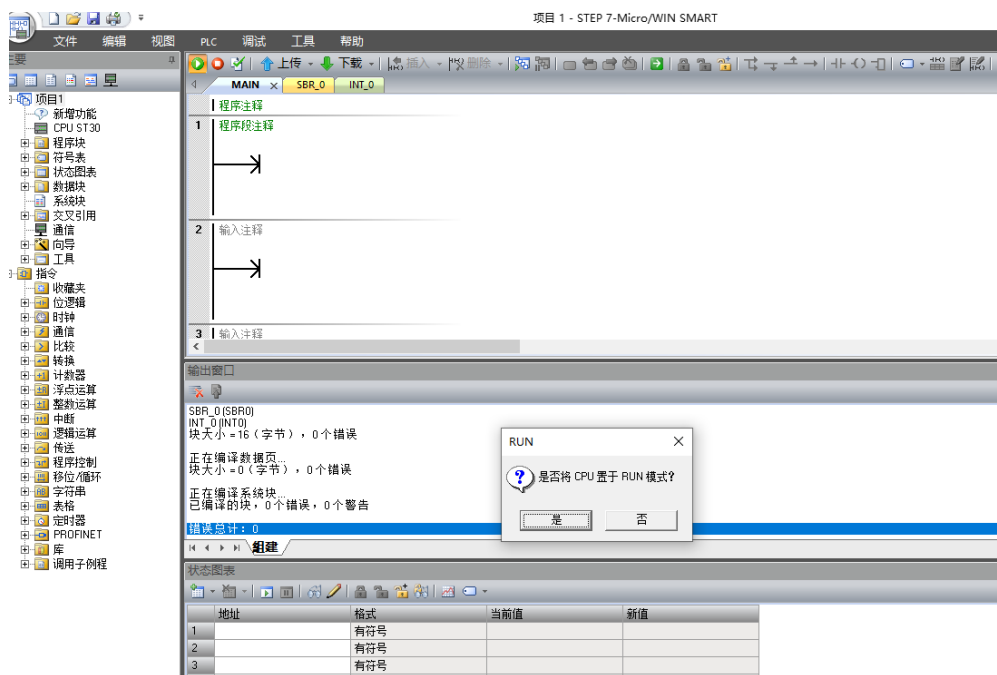


- b. 单击“下载”。



7、测试数据

- a. 单击“RUN”按钮，将 CPU 置于 RUN 模式，如下图所示。



- b. 单击“确定”。
- c. 双击导航树“状态图标 -> 图表 1”，系统显示状态图标。

d. 输入对应通道地址及数据格式，可以在这里对 I/O 模块进行强制和输入监视，如下图所示。



8 FAQ

8.1 更新可访问的设备时，查找不到设备

1. 确认博图软件正确安装。
2. 确认没有其他软件占用博图软件所使用的网络适配器。
3. 确认网线、网卡、网口能够正常工作。
4. IP 地址或者 MAC 地址冲突。

8.2 下载组态时装载按钮为灰色

1. 确认 PLC 中没有强制值。
2. 确认 PLC 处于停止状态。