



Modbus TCP

XB6 系列插片式 I/O

用户手册


s'Dot

南京实点电子科技有限公司

版权所有 © 南京实点电子科技有限公司 2024。保留一切权利。

非经本公司书面许可，任何单位和个人不得擅自摘抄、复制本文档内容的部分或全部，并不得以任何形式传播。

商标声明

 和其它实点商标均为南京实点电子科技有限公司的商标。

本文档提及的其它所有商标或注册商标，由各自的所有人拥有。

注意

您购买的产品、服务或特性等应受实点公司商业合同和条款的约束，本文档中描述的全部或部分产品、服务或特性可能不在您的购买或使用范围之内。除非合同另有约定，实点公司对本文档内容不做任何明示或默示的声明或保证。

由于产品版本升级或其他原因，本文档内容会不定期进行更新。除非另有约定，本文档仅作为使用指导，本文档中的所有陈述、信息和建议不构成任何明示或暗示的担保。

南京实点电子科技有限公司

地址：江苏省南京市江宁区胜利路 91 号昂鹰大厦 11 楼

邮编：211106

电话：4007788929

网址：<http://www.solidotech.com>

目 录

1	产品概述.....	1
1.1	产品简介.....	1
1.2	产品特性.....	1
1.3	应用配置.....	2
2	命名规则.....	3
2.1	命名规则.....	3
2.1.1	耦合器命名规则.....	3
2.1.2	I/O 模块命名规则.....	4
2.2	常用模块列表.....	5
3	产品参数.....	6
3.1	通用参数.....	6
3.2	电源参数.....	6
3.3	接口参数.....	7
3.4	数字量参数.....	7
3.5	模拟量参数.....	8
3.5.1	技术参数.....	8
3.5.2	电压输入/输出量程选择及码值表.....	9
3.5.3	电流输入/输出量程选择及码值表.....	11
3.6	公共端扩展模块参数.....	13
4	面板.....	14
4.1	耦合器面板.....	14
4.1.1	耦合器结构.....	14
4.1.2	旋转开关.....	15
4.1.3	指示灯功能.....	16
4.2	I/O 模块面板.....	17
5	安装和拆卸.....	18
5.1	安装指南.....	18
5.2	安装拆卸步骤.....	19
5.3	安装示意图.....	20
5.4	外形尺寸.....	24

6	接线.....	27
6.1	接线端子.....	27
6.2	接线说明和要求.....	27
6.3	I/O 模块接线图.....	31
6.3.1	XB6-3200A.....	31
6.3.2	XB6-3200B.....	32
6.3.3	XB6-1616A.....	33
6.3.4	XB6-1616B.....	34
6.3.5	XB6-1600A.....	35
6.3.6	XB6-1600B.....	36
6.3.7	XB6-0800A.....	37
6.3.8	XB6-0800B.....	38
6.3.9	XB6-0032A.....	39
6.3.10	XB6-0032B.....	40
6.3.11	XB6-0016A.....	41
6.3.12	XB6-0016B.....	42
6.3.13	XB6-0008A.....	43
6.3.14	XB6-0008B.....	44
6.3.15	XB6-0012J.....	45
6.3.16	XB6-A80V.....	46
6.3.17	XB6-A80I.....	47
6.3.18	XB6-A40V.....	48
6.3.19	XB6-A40I.....	49
6.3.20	XB6-A08V.....	50
6.3.21	XB6-A08I.....	51
6.3.22	XB6-A04V.....	52
6.3.23	XB6-A04I.....	53
6.3.24	XB6-A80TM.....	54
6.3.25	XB6-A40TM.....	55
6.3.26	XB6-C01SP.....	56
6.3.27	XB6-PC80B.....	57
6.4	公共端扩展模块接线图.....	58

7	使用.....	59
7.1	模块应用.....	59
7.2	IP 设置及修改.....	60
7.2.1	通过旋转开关设置 IP 地址.....	60
7.2.2	通过 Web 设置 IP 地址.....	61
7.3	恢复出厂设置.....	61
7.4	模块参数设置功能.....	62
7.4.1	数字量输出清空/保持功能.....	62
7.4.2	数字量输入滤波时间.....	62
7.4.3	模拟量滤波设置功能.....	62
7.4.4	模拟量量程配置功能.....	62
7.5	模块功能码对应表.....	63
7.6	总线模块组态说明.....	64
7.6.1	在 Web 下的应用.....	64
7.6.2	在 CODESYS V3.5 软件环境下的应用.....	73
7.6.3	在 Modbus Poll 软件环境下的应用.....	86
7.6.4	在 SoMachine V4.3 软件环境下的应用.....	97

1 产品概述

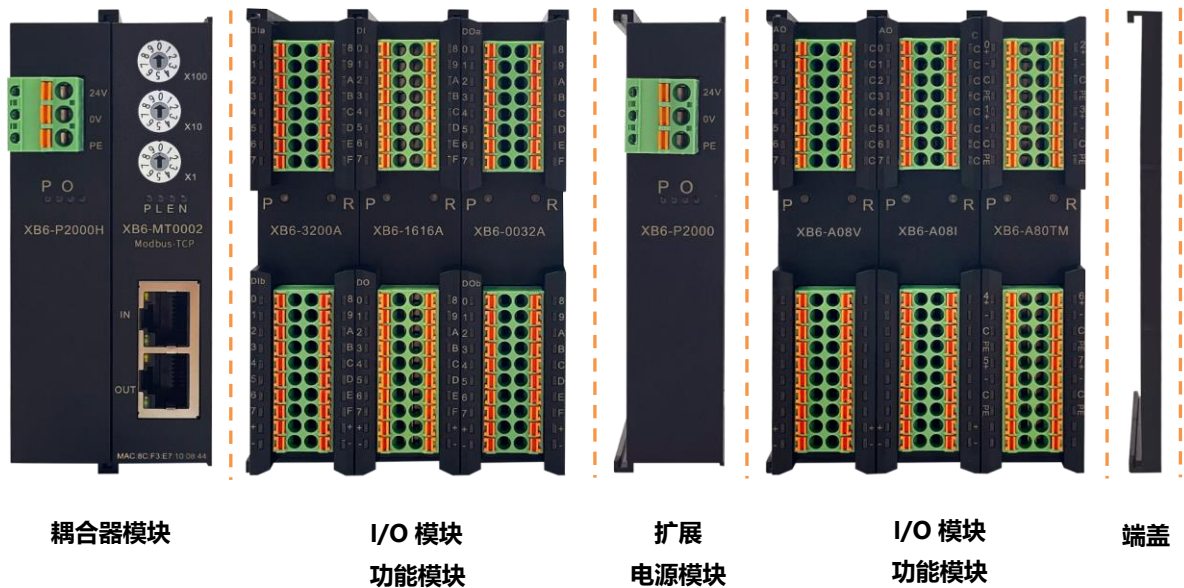
1.1 产品简介

XB6 系列插片式 I/O 模组，采用耦合器和 I/O 模块组合的结构。XB6-MT2002ST 是 XB6 系列插片式电源模块和 Modbus TCP 耦合器模块套件，耦合器将可扩展的 I/O 模块连接到现场总线控制系统，I/O 模块通讯背板采用 X-bus 总线，实时性高，模块种类丰富。Modbus TCP 耦合器支持在 Web 页面配置模块参数，动态显示 I/O 模块状态，为用户高速数据采集、优化系统配置、简化现场配线、提高系统可靠性等提供保障。

1.2 产品特性

- **占用节点少**
一个节点由一个总线耦合器、1~32 个 X-bus 系列 I/O 模块以及一个末端端盖组成。
- **功能扩展丰富**
支持灵活扩展，I/O 种类齐全；可集成数字量、模拟量、温度、脉冲等模块，适用不同应用场合需求。
- **组态灵活**
多种类型插片式 I/O 模块可任意组合。
- **兼容性强**
耦合器通信接口符合通讯标准，支持主流 Modbus TCP 主站。
- **支持从站接入异常报警**
具备从站模块接入异常报警功能，接入异常时输出保持、输入可配置清空或保持。
- **体积小**
结构紧凑，占用空间小。
- **易诊断**
创新的通道指示灯设计，紧贴通道，通道状态一目了然，检测、维护方便。
- **速度快**
背板采用 X-bus 总线：扫描周期最大 1 ms。
- **易安装**
DIN 35 mm 标准导轨安装。
采用弹片式接线端子，配线方便快捷。

1.3 应用配置



耦合器模块

I/O 模块
功能模块扩展
电源模块I/O 模块
功能模块

端盖

应用方式:

采用电源模块、耦合器、数字量、模拟量、继电器、温度等模块组合的应用方式。

应用配置:

根据主站接入能力、站点数量、I/O 点数、功能类型等要求，可适应不同型号 I/O 模块组合配置。

配置规则:

模组自左至右依次为电源模块、耦合器模块、I/O 模块、端盖（必须配置）等。

2 命名规则

2.1 命名规则

2.1.1 耦合器命名规则

XB 6 - MT 20 02 ST
(1) (2) (3) (4) (5) (6)

编号	含义	取值说明
(1)	总线类型	XB: X-bus 总线
(2)	产品系列	6: 插片式
(3)	总线协议	MT: Modbus TCP CL: CC-Link PN: PROFINET EI: EtherNet/IP EC: EtherCAT CB: CC-Link IE Field Basic CT: CC Link IE TSN
(4)	电源功率	20: 2A
(5)	总线接口数量	02: 双网口
(6)	模块类型	ST: 电源模块和耦合器套件

2.1.2 I/O 模块命名规则

XB **6** - **A** **8** **0** **V**
(1) **(2)** **(3)** **(4)** **(5)** **(6)**

编号	含义	取值说明				
(1)	总线类型	XB: X-bus 总线				
(2)	产品系列	6: 插片式				
(3)	I/O 模块种类	A: 模拟量 空: 数字量				
(4)	输入信号点数	模拟量: 0、4、8 数字量: 0、8、16、32				
(5)	输出信号点数	模拟量: 0、4、8 数字量: 0、8、16、32				
(6)	输入输出特性	数字量			模拟量	
		编码	输入	输出	编码	说明
		A	NPN	NPN、0.5 A	V	-10~+10 V、0~+10 V
		B	PNP	PNP、0.5 A	I	4~20 mA、0~20 mA
		BW	PNP	PNP、0.25 A	TM	热电阻、热电偶
		N	NPN/PNP	-		
		AN	-	NPN、0.1 A		
BN	-	PNP、0.1 A				

2.2 常用模块列表

型号	产品描述	
XB6-MT2002ST	Modbus TCP 耦合器套件 (电源 XB6-P2000H、耦合器 XB6-MT0002)	
XB6-P2000	扩展电源模块	
XB6-3200A	32 通道数字量输入模块, NPN 型	
XB6-3200B	32 通道数字量输入模块, PNP 型	
XB6-0032A	32 通道数字量输出模块, NPN 型	
XB6-0032B/XB6-0032BW	32 通道数字量输出模块, PNP 型	
XB6-1600A	16 通道数字量输入模块, NPN 型	
XB6-1600B	16 通道数字量输入模块, PNP 型	
XB6-0016A	16 通道数字量输出模块, NPN 型	
XB6-0016B/XB6-0016BW	16 通道数字量输出模块, PNP 型	
XB6-0800A	8 通道数字量输入模块, NPN 型	
XB6-0800B	8 通道数字量输入模块, PNP 型	
XB6-0008A	8 通道数字量输出模块, NPN 型	
XB6-0008B/XB6-0008BW	8 通道数字量输出模块, PNP 型	
XB6-1616A	16 通道数字量输入输出模块, NPN 型	
XB6-1616B/XB6-1616BW	16 通道数字量输入输出模块, PNP 型	
XB6-3200N	32 通道数字量输入, NPN/PNP 兼容	
XB6-0032AN	32 通道数字量输出, NPN 型	
XB6-0032BN	32 通道数字量输出, PNP 型	
XB6-A80V	8 通道模拟量电压输入模块	量程可选: 0~+10 V、-10~+10 V
XB6-A40V	4 通道模拟量电压输入模块	
XB6-A08V	8 通道模拟量电压输出模块	
XB6-A04V	4 通道模拟量电压输出模块	
XB6-A80I	8 通道模拟量电流输入模块	量程可选: 0~20 mA、4~20 mA
XB6-A40I	4 通道模拟量电流输入模块	
XB6-A08I	8 通道模拟量电流输出模块	
XB6-A04I	4 通道模拟量电流输出模块	
XB6-0012J	12 通道继电器输出模块	
XB6-A40TM	4 通道热电阻、热电偶温度采集模块	
XB6-A80TM	8 通道热电阻、热电偶温度采集模块	
XX6-C18_2	公共端扩展模块	
XB6-C01SP	串行通讯模块	
XB6-PC80B	8 通道脉冲计数模块	
XB6-VT16	插片式阀岛	

3 产品参数

3.1 通用参数

通用技术参数		
规格尺寸	电源模块	106 × 61 × 22.5 mm
	耦合器模块	106 × 61 × 22.5 mm
	I/O 模块	106 × 73 × 25.7 mm
重量	电源模块	110 g
	耦合器模块	80 g
	I/O 模块	90 g
工作温度	-10°C ~ +60°C	
存储温度	-20°C ~ +75°C	
相对湿度	95%，无冷凝	
防护等级	IP20	

3.2 电源参数

电源参数		
电源模块	工作电源	24 VDC (18V~30V)
	输出电压	5 VDC
	输出电流	2 A
耦合器模块	工作电源	5 VDC
	工作电流	400 mA
I/O 模块	工作电源	5 VDC

3.3 接口参数

Modbus TCP 接口参数	
总线协议	Modbus TCP
数据传输介质	Ethernet CAT5 电缆
传输速率	100 Mbps
传输距离	≤100 m (站站距离)
总线接口	2×RJ45
客户端连接数	8

3.4 数字量参数

数字量输入	
额定电压	24 VDC (18V~30V)
信号点数	8、16、32
信号类型	NPN/ PNP
“0” 信号电压 (PNP)	-3~+3 V
“1” 信号电压 (PNP)	15~30 V
“0” 信号电压 (NPN)	15~30 V
“1” 信号电压 (NPN)	-3~+3 V
输入滤波	3 ms
输入电流	4 mA
隔离方式	光耦隔离
隔离耐压	500 VAC
通道指示灯	绿色 LED 灯
数字量输出	
额定电压	24 VDC (18V~30V)
信号点数	8、16、32
信号类型	NPN/ PNP
负载类型	阻性负载、感性负载
单通道额定电流	NPN 型 Max: 500 mA PNP 型 Max: 500 mA BW 型 Max: 250mA
端口防护	过压、过流保护
隔离方式	光耦隔离
隔离耐压	500 VAC
通道指示灯	绿色 LED 灯

继电器输出	
额定电压	24 VDC (18V~30V)
信号点数	12
隔离方式	光耦、继电器
额定负载	2 A
通道指示灯	绿色 LED 灯

3.5 模拟量参数

3.5.1 技术参数

模拟量输入			
输入点数	4、8		
输入信号 (电压型)	0~+10 V、-10 V~+10 V (量程可调)		
输入信号 (电流型)	0~20 mA、4~20 mA (量程可调)		
分辨率	16 bit		
采样速率	XB6-A40V、XB6-A80V、XB6-A40I、XB6-A80I	≤1 ksps	
精度	XB6-A40V、XB6-A80V、XB6-A40I、XB6-A80I	±0.1%	
输入阻抗 (电压型)	≥2 kΩ		
输入阻抗 (电流型)	100 Ω		
隔离耐压	500 VAC		
通道指示灯	绿色 LED 灯		
温度输入			
通道数	4、8		
传感器类型	热电偶	热电阻	电阻
连接方式	2 线制	2 线、3 线制	2 线制
	K: -200~1370°C J: -200~1200°C E: -200~1000°C S: -50~1690°C B: 50~1800°C	Pt100: -200~850°C Pt200: -200~600°C Pt500: -200~600°C Pt1000: -200~600°C	15Ω~3kΩ
精度	±0.3%	±1°C	±0.1%
灵敏度	0.1°C		±0.1Ω
分辨率	16 bit (int 类型)		
通道指示灯	绿色 LED 灯		

模拟量输出		
输出点数	4、8	
输出信号 (电压型)	0~+10 V、-10 V~+10 V (量程可调)	
输出信号 (电流型)	0~20 mA、4~20 mA (量程可调)	
分辨率	16 bit	
精度	XB6-A04V、XB6-A08V、XB6-A04I、XB6-A08I	±0.1%
负载阻抗 (电压型)	≥2 kΩ	
负载阻抗 (电流型)	≤200 Ω	
隔离耐压	500 VAC	
通道指示灯	绿色 LED 灯	

注：模拟量电压模块不支持上下溢和过冲，模拟量电流模块支持上下溢和过冲。

3.5.2 电压输入/输出量程选择及码值表

电压输入/输出量程选择及码值范围				
量程选择	0	1	2	3
量程范围	-10 V~+10 V	0~+10 V	-10 V~+10 V	0~+10 V
码值范围	-32768~32767	0~32767	-27648~27648	0~27648
电压输入 计算公式	$D=(65535/20)*U$	$D=(32767/10)*U$	$D=(55296/20)*U$	$D=(27648/10)*U$
电压输出 计算公式	$U=(D*20)/65535$	$U=(D*10)/32767$	$U=(D*20)/55296$	$U=(D*10)/27648$
码值 对应表	参见表格 3-1 电压码值表。			

注：D 表示码值，U 表示电压。

表格 3-1 电压码值表

量程 电压	0 (默认)	1	2	3
	-10 V~+10 V	0~+10 V	-10 V~+10 V	0~+10 V
	码值	码值	码值	码值
-10	-32768	-	-27648	-
-9	-29491	-	-24883	-
-8	-26214	-	-22118	-
-7	-22937	-	-19354	-
-6	-19661	-	-16589	-
-5	-16384	-	-13824	-
-4	-13107	-	-11059	-
-3	-9830	-	-8294	-
-2	-6554	-	-5530	-
-1	-3277	-	-2765	-
0	0	0	0	0
1	3277	3277	2765	2765
2	6554	6553	5530	5530
3	9830	9830	8294	8294
4	13107	13107	11059	11059
5	16384	16384	13824	13824
6	19661	19660	16589	16589
7	22937	22937	19354	19354
8	26214	26214	22118	22118
9	29491	29490	24883	24883
10	32767	32767	27648	27648
	码值= (65535/20) *电压	码值= (32767/10) *电压	码值= (55296/20) *电压	码值= (27648/10) *电压
	电压= (码值*20) /65535	电压= (码值*10) /32767	电压= (码值*20) /55296	电压= (码值*10) /27648

注：模拟量电压输入模块，通道输入超过 10V 电压时，均显示最大码值。模拟量电压输出模块，码值设置超过表格中量程对应的最大码值时，通道均输出 10V 电压。

3.5.3 电流输入/输出量程选择及码值表

模拟电流输入输出量程选择及码值范围				
量程选择	0	1	2	3
量程范围	4~20 mA	0~20 mA	4~20 mA	0~20 mA
码值范围	0~65535		0~27648	
电流输入计算公式	$D = 65535/16 * I - 16384$	$D = (65535/20) * I$	$D = (27648/16) * I - 6912$	$D = (27648/20) * I$
电流输出计算公式	$I = (D + 16384) * 16 / 65535$	$I = (D * 20) / 65535$	$I = ((D + 6912) * 16) / 27648$	$I = (D * 20) / 27648$
码值对应表	参见表格 3-2 电流码值表。			

注：D 表示码值，I 表示电流。

表格 3-2 电流码值表

量程选择 量程范围 电流	0 (默认)	1	2	3
	4~20mA	0~20mA	4~20mA	0~20mA
	码值	码值	码值	码值
0	-	0	-	0
1	-	3277	-	1382
2	-	6554	-	2765
3	-	9830	-	4147
4	0	13107	0	5530
5	4096	16384	1728	6912
6	8192	19661	3456	8294
7	12288	22937	5184	9677
8	16384	26214	6912	11059
9	20479	29491	8640	12442
10	24575	32768	10368	13824
11	28671	36044	12096	15206
12	32767	39321	13824	16589
13	36863	42598	15552	17971
14	40959	45875	17280	19354
15	45055	49151	19008	20736
16	49151	52428	20736	22118
17	53247	55705	22464	23501
18	57343	58982	24192	24883
19	61439	62258	25920	26266
20	65535	65535	27648	27648
21	65535	65535	29376	29030
22			31104	30413
22.81			32511	31538
22.96			32767	31743
23				31795
23.52				32511
23.70				32767
24				
25				
			码值 = 65535/16*电 流-16384	码值 = (65535/20) *电流

注：量程 2 输入电流 > 22.81 mA 时，码值均显示 32767；指定码值 > 32511 时，输出电流均为 22.81 mA。
 量程 3 输入电流 > 23.52 mA 时，码值均显示 32767；指定码值 > 32511 时，输出电流均为 23.52 mA。

3.6 公共端扩展模块参数

公共端子	
额定电压	125 VDC/AC 250V
额定电流	8 A
公共端数量	2 组

4 面板

4.1 耦合器面板

4.1.1 耦合器结构

产品各部位名称和功能描述

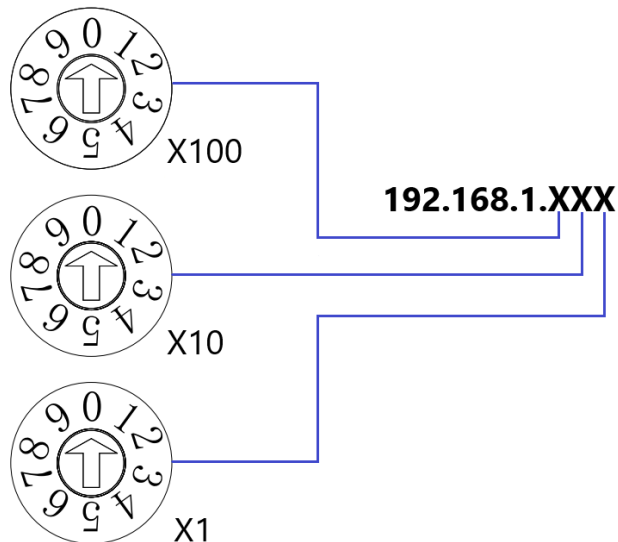


编号	名称	说明
①	电源接线端子	弹压式接线端子
②	导轨卡槽	适用 DIN 35 mm 导轨固定
③	电源标识、指示灯	指示电源状态
④	旋转开关和标识	设定 IP 地址、复位设置
⑤	系统标识、指示灯	指示电源、模块运行状态
⑥	总线接口	2×RJ45

4.1.2 旋转开关

IP 地址设定

可使用旋转开关，指定模块 IP 地址的设定方法。



设定值 (十进制)	IP 地址设定方法
000	出厂时的旋转开关设定为“000”，默认 IP 地址为 192.168.1.120。如已使用 Web 修改，延续上一次设定值启动。
001 ~ 254	设定 IP 地址低位 1Byte。通过“×100”对百位、通过“×10”对十位、通过“×1”对个位，在 1 ~ 254 的范围内进行设定。 IP 地址高位 3Byte 延续前一次通过 Web 设定的值。 工厂出厂状态下通过旋转开关将 IP 地址设定为 000 以外的值时，高位 3Byte 为 192.168.1。
255 ~	当旋转开关设置为 255 或 255 以上时，模块上电后，取默认值或者上一次存储的值。

注意事项

1. 工具选用
螺丝刀规格：开口为 3 mm。
2. 旋转开关 IP 务必在断电的情况下设置。
3. 如在通讯过程中需要修改 IP 地址，新的设置完成后，必须重新上电才会生效。

复位功能

1. 将旋转开关拨至 999，给模块上电。
2. 模块上电后，在断电的条件下将旋转开关拨回至 000。
3. 旋转开关拨回至 000 后，模块自动执行恢复出厂设置，网络参数恢复默认值。

4.1.3 指示灯功能

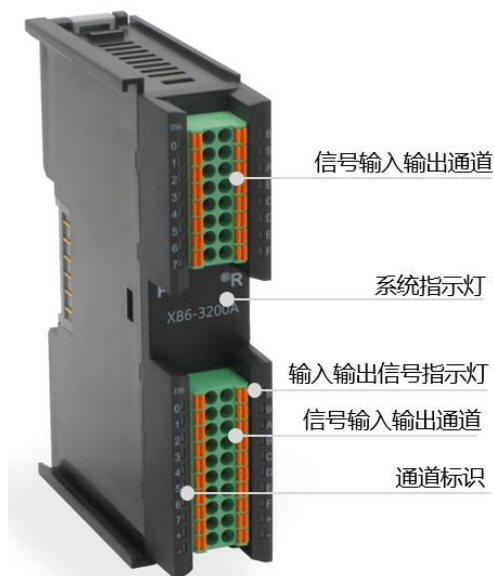
电源模块标识及指示灯说明			
标识	颜色	状态	状态描述
P	绿色	常亮	工作电源正常
		闪烁	超载 80%，切断对后级负载供电
		熄灭	产品未供电或电源异常
O	红色	熄灭	未超载
		常亮	负载达到 90%
		闪烁	超载 80%，切断对后级负载供电

网口状态指示灯			
标识	颜色	状态	状态描述
IN	绿色	常亮	建立网络连接
		熄灭	无网络连接建立或异常
	橙色	闪烁	连接建立并有数据交互
		熄灭	无数据交互或异常
OUT	绿色	常亮	建立网络连接
		熄灭	无网络连接建立或异常
	橙色	闪烁	连接建立并有数据交互
		熄灭	无数据交互或异常

耦合器模块标识及指示灯				
名称	标识	颜色	状态	状态描述
电源指示灯	P (PWR)	绿色	常亮	电源供电正常
			熄灭	产品未上电或电源供电异常
系统指示灯	L (LINK)	绿色	常亮	I/O 模块已连接, X-bus 系统正常交互
			闪烁 1Hz	I/O 模块已连接, X-bus 系统准备交互
			闪烁 5Hz	I/O 模块未连接, X-bus 系统配置异常
			熄灭	I/O 模块未连接或异常
告警指示灯	E (ERR)	红色	闪烁 1Hz	Modbus TCP 未建立通信连接
			熄灭	设备运行正常
网络状态指示灯	N (NS)	绿色	常亮	设备已建立 Modbus TCP 连接且正在数据交互
			熄灭	连接断开或电源切断

4.2 I/O模块面板

模块各部位名称和功能描述



I/O 模块指示灯说明			
标识	颜色	状态	状态描述
P	绿色	常亮	电源供电正常
		熄灭	产品未上电或电源供电异常
R	绿色	常亮	系统运行正常
		闪烁 1 Hz	I/O 模块已连接, X-bus 系统准备交互
		熄灭	设备未上电、X-bus 未交互数据或异常
输入通道指示	绿色	常亮	模块检测通道有信号输入
		熄灭	模块通道无信号输入或信号输入异常
输出通道指示	绿色	常亮	模块通道有信号输出
		熄灭	模块通道无信号输出或信号输出异常

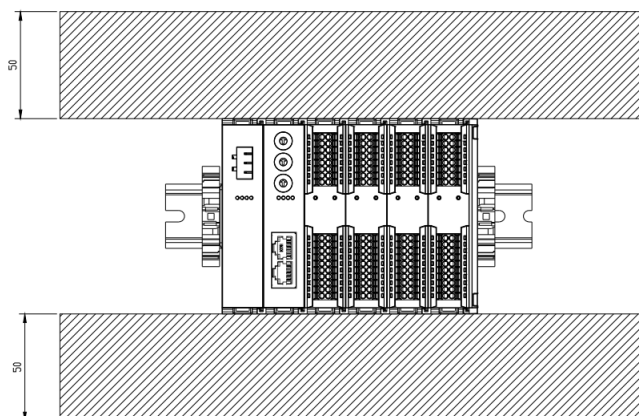
5 安装和拆卸

5.1 安装指南

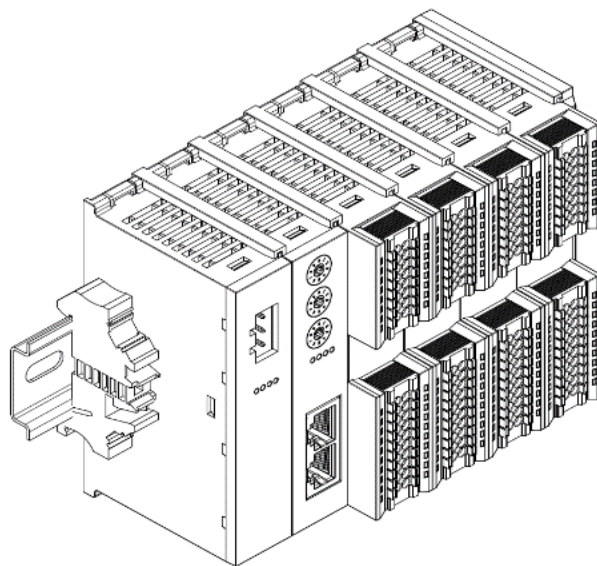
安装\拆卸注意事项

- 确保机柜有良好的通风措施（如机柜加装排风扇）。
- 请勿将本设备安装在可能引起过热的设备旁边或者上方。
- 务必将模块竖直安装，并保持周围空气流通（模块上下至少有 50mm 的空气流通空间）。
- 模块安装后，务必在两端安装导轨固定件将模块固定。
- 安装\拆卸务必在切断电源的状态下进行。

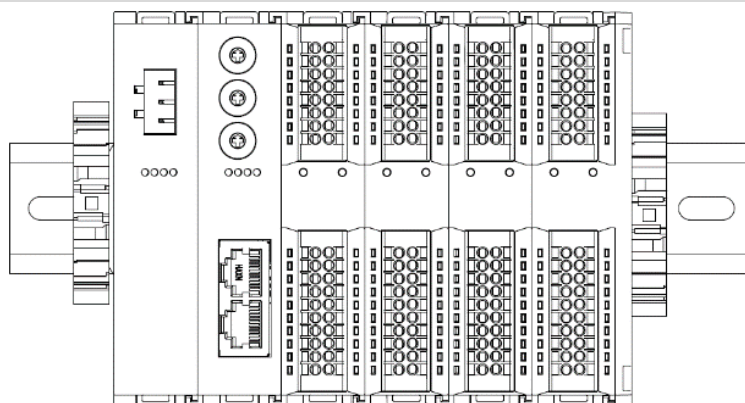
模块安装最小间隙 ($\geq 50\text{mm}$)



确保模块竖直安装



务必安装导轨固定件

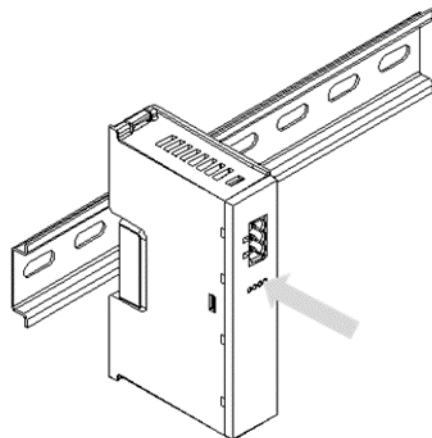


5.2 安装拆卸步骤

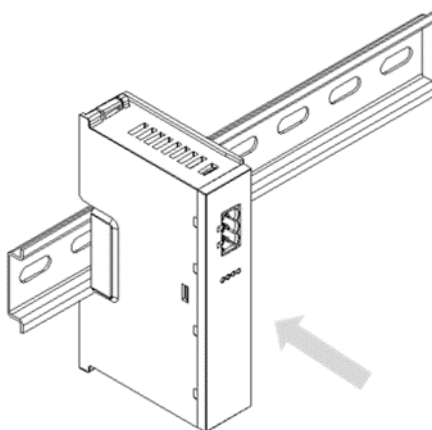
模块安装及拆卸	
模块安装步骤	1、在已固定的导轨上先安装电源模块。
	2、在电源模块的右边依次安装耦合器及所需要的 I/O 模块。
	3、安装所有需要的 I/O 模块后，安装端盖，完成模块的组装。
	4、在电源模块、端盖的两端安装导轨固定件，将模块固定。
模块拆卸步骤	1、松开模块两端的导轨固定件。
	2、用一字螺丝刀撬开模块卡扣。
	3、拔出拆卸的模块。

5.3 安装示意图

电源模块安装



①



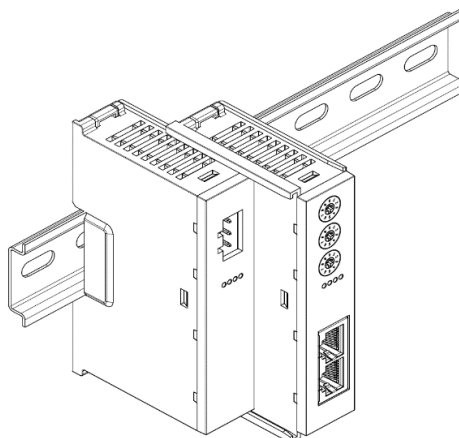
②

步骤

将电源模块导轨卡槽，如左图①所示垂直对准导轨。

如左图②所示，用力压电源模块，听到“咔哒”声，模块即安装到位。

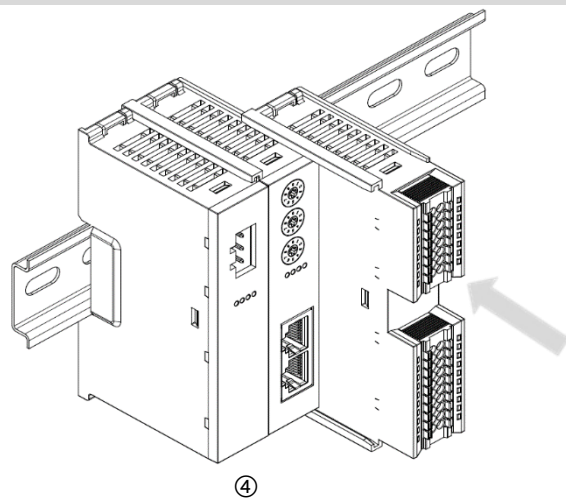
耦合器模块安装



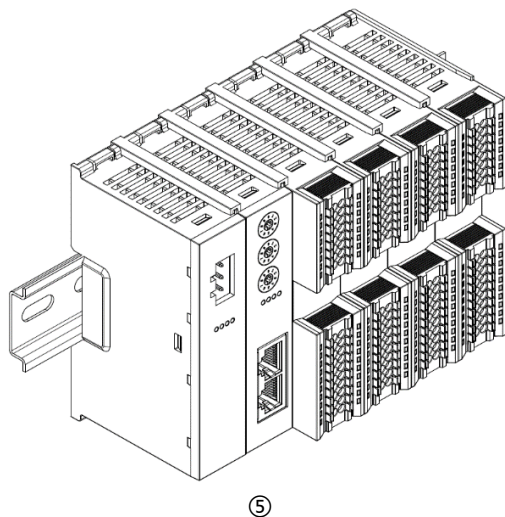
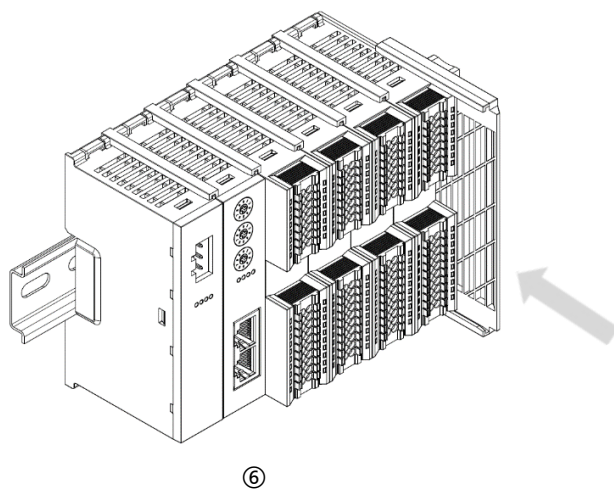
③

步骤

将耦合器模块左侧卡槽对准电源模块右侧，如左图③所示推入。用力压耦合器模块，听到“咔哒”声，模块即安装到位。

I/O 模块安装**步骤**

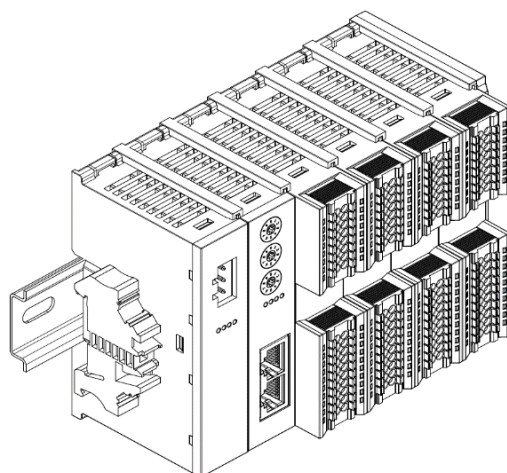
按照上一步安装耦合器模块的步骤，逐个安装所需要的 I/O 模块，如左图④和图⑤所示。

**端盖加装****步骤**

在最后一个模块的右侧安装端盖，如左图⑥所示，安装方式请参照耦合器模块的安装方法。

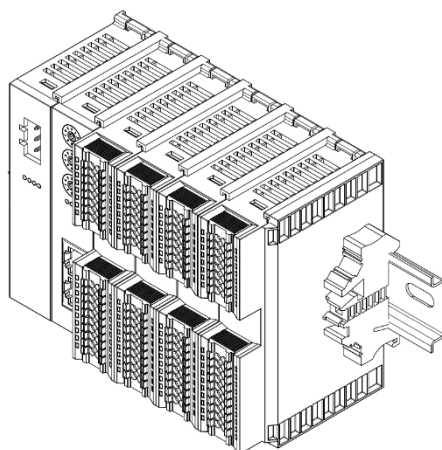
导轨固定件加装

步骤



⑦

紧贴耦合器左侧面安装并锁紧导轨固定件，如左图⑦所示。

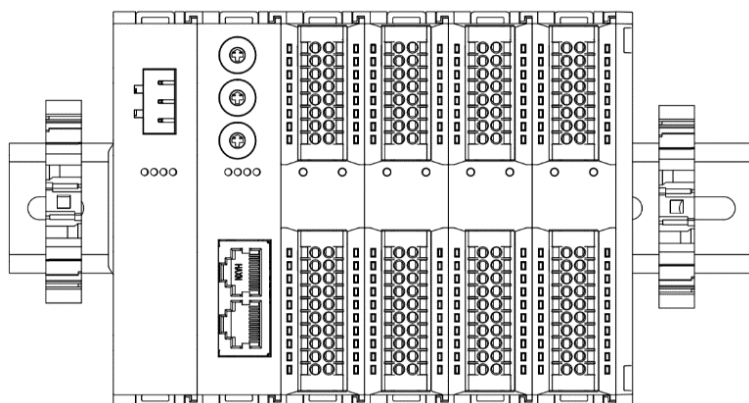


⑧

在端盖右侧安装导轨固定件，先将导轨固定件向耦合器的方向用力推，确保模块安装紧固，并用螺丝刀锁紧导轨固定件，如左图⑧所示。

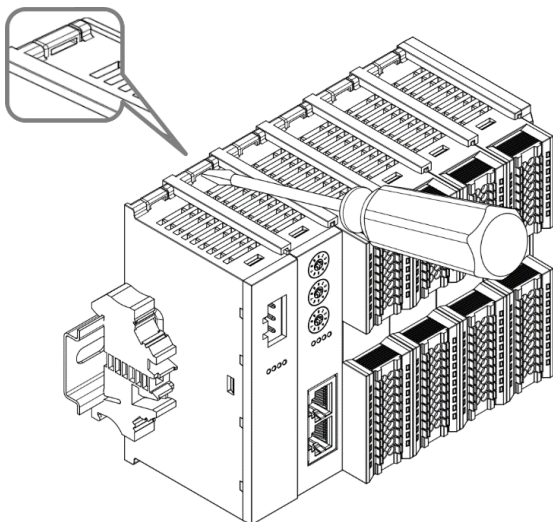
拆卸

步骤



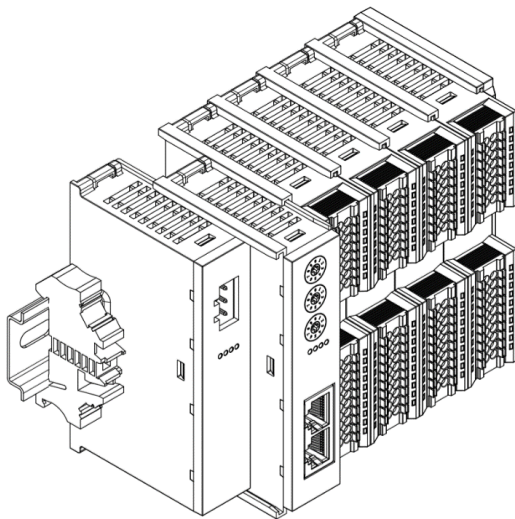
⑨

用螺丝刀松开模块一端导轨固定件，并向一侧移开，确保模块和导轨固定件之间有间隙，如左图⑨所示。



⑩

将一字平头起插入待拆卸模块的卡扣，侧向模块的方向用力（听到响声），如左图⑩所示。
注：每个模块上下各有一个卡扣，均按此方法操作。

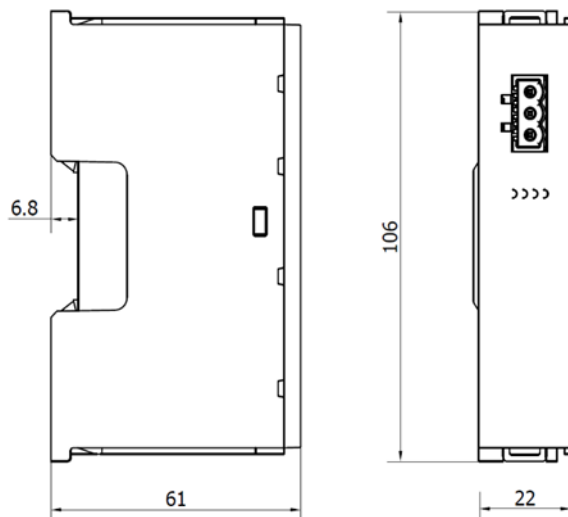


⑪

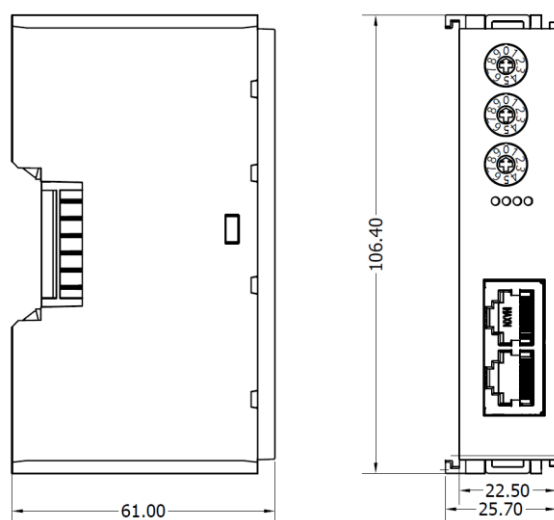
按安装模块相反的操作，拆卸模块，如左图⑪所示。

5.4 外形尺寸

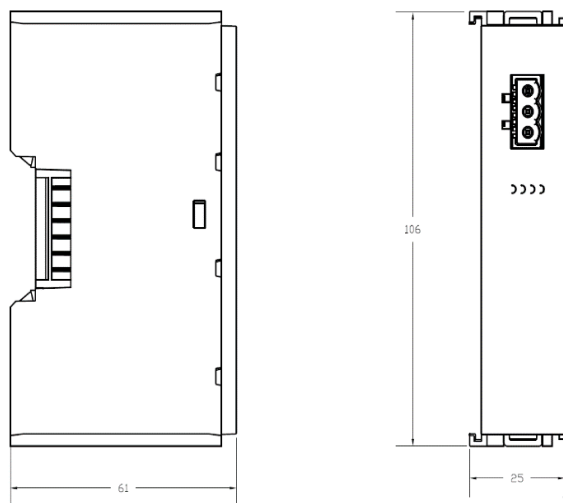
电源模块外形规格 (单位 mm)



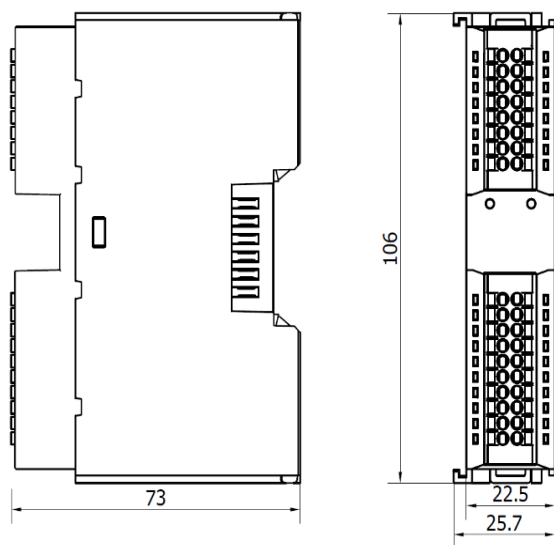
耦合器外形规格 (单位 mm)

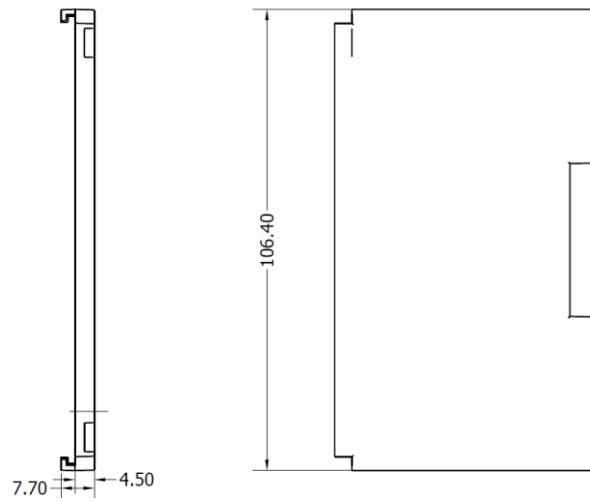


扩展电源外形规格 (单位 mm)



I/O 模块外形规格 (单位 mm)



端盖外形规格 (单位 mm)

注：均采用 DIN 35 mm 标准导轨安装，DIN 导轨规格 35*7.5*1.0, 35*15*1.0 (单位 mm)。

6 接线

6.1 接线端子

接线端子		
信号线端子	极数	16 P
	极数	20 P
	线径	22~17 AWG 0.3~1.0 mm ²
电源端子	极数	3P
	线径	22~16 AWG 0.3~1.5 mm ²
总线接口	2*RJ45	5类以上的 UTP 或 STP (推荐 STP)

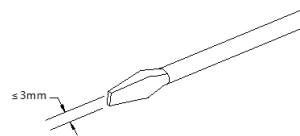
6.2 接线说明和要求

电源接线注意事项

- 模块系统侧电源及现场侧电源分开配置使用，请勿混合使用。
- PE 需可靠接地。

接线工具要求

电源端子和信号线端子采用免螺丝设计，线缆的安装及拆卸均可使用一字型螺丝刀（规格： $\leq 3\text{mm}$ ）操作。



剥线长度要求

推荐电缆剥线长度 10 mm。



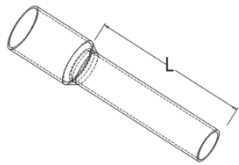
接线方法

单股硬导线，剥好对应长度的导线后，下压按钮同时将单股导线插入。



多股柔性导线，剥好对应长度的导线后，可以直接连接或者配套使用对应标准规格的冷压端头（管型绝缘端子，参考规格如下表所示），下压按钮同时将线插入。

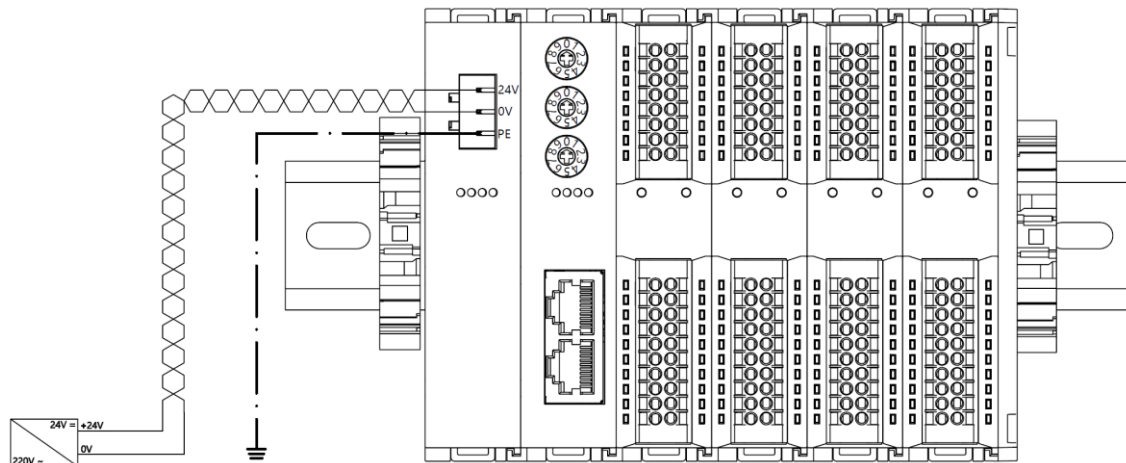


管型绝缘端头规格表		
规格要求	型号	导线截面积 mm^2
 <p>管型绝缘端子 L 的长度为 10 mm</p>	E0310	0.3
	E0510	0.5
	E7510	0.75
	E1010	1.0
	E1510	1.5

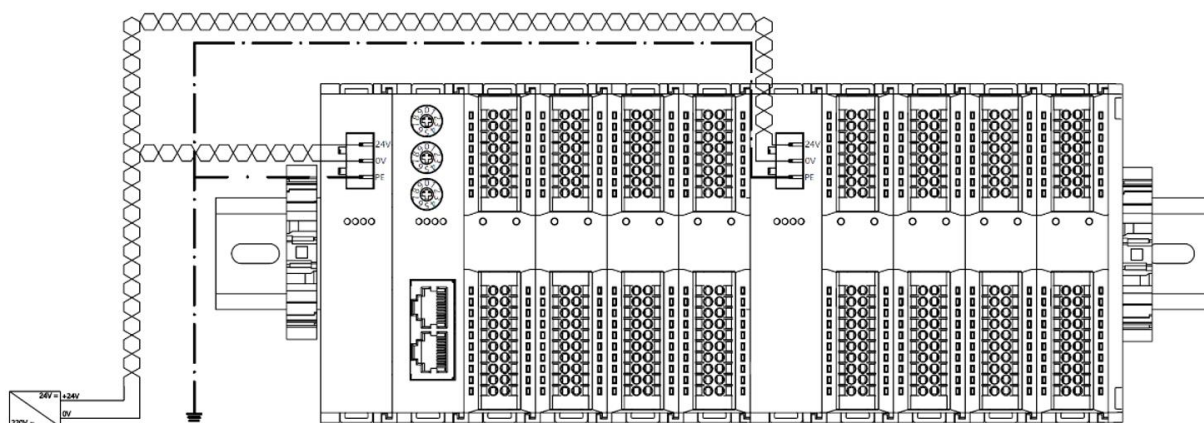
电源接线：电源模块 3P 端子

使用 DC24V 电源模块，参照接线方法，根据下图所示电路，将电源接好，同时将 PE 可靠接地（电源线推荐选用双绞线）。

- 图 6-1 耦合器、I/O 模块、电源接线图



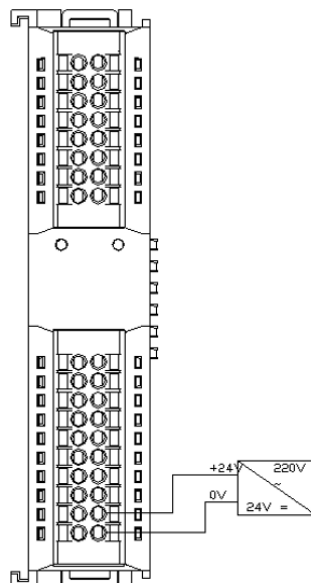
- 图 6-2 耦合器、I/O 模块、电源模块、I/O 模块、电源接线图



负载电源接线：现场侧 20P 端子

参照相应 I/O 模块接线图及接线方法将信号线线缆压入接线端子。

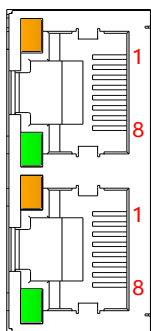
负载电源使用 24 VDC 电源供电，参照接线方法，根据下图所示电路，将电源接好（具体参考 [6.3 I/O 模块接线图](#)）。



信号端子接线：16P\20P 端子

参照相应 I/O 模块接线图及接线方法将信号线线缆压入接线端子。

总线接线：工业以太网总线通讯接口



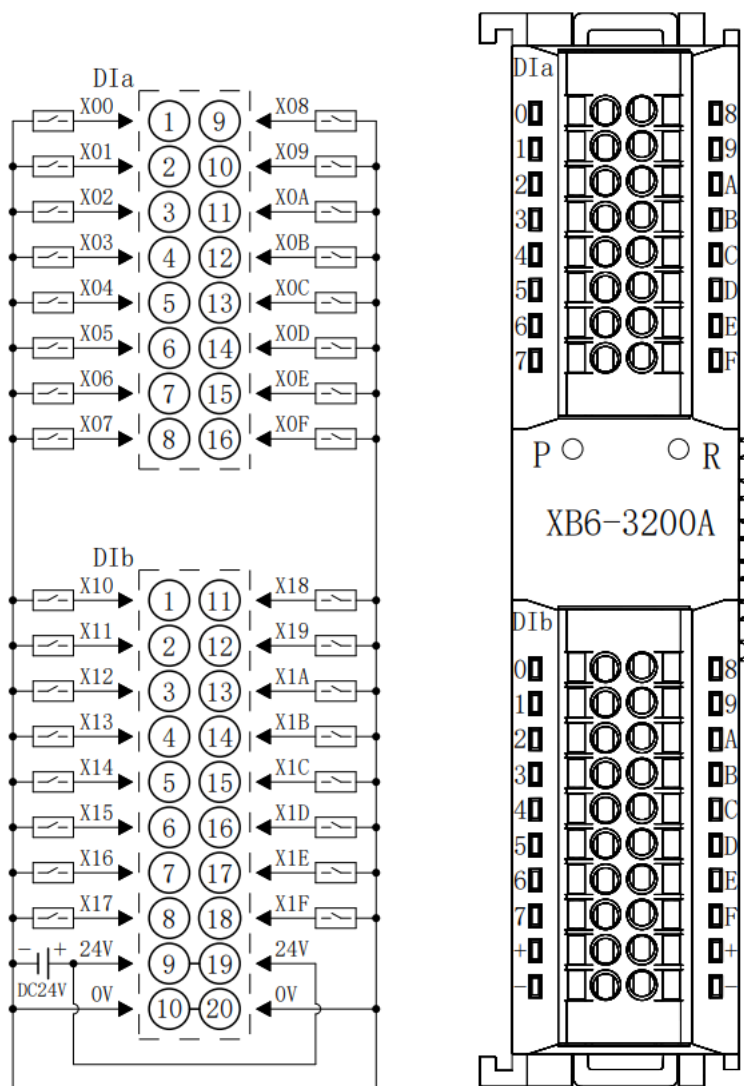
引脚号	信号
1	TD+
2	TD-
3	RD+
4	—
5	—
6	RD-
7	—
8	—

- 推荐使用类别 5 或更高等级的双屏蔽（编织网+铝箔）STP 电缆作为通讯电缆。
- 网络拓扑连接请严格按照 IN 和 OUT 网口信号走向进行连接。

6.3 I/O模块接线图

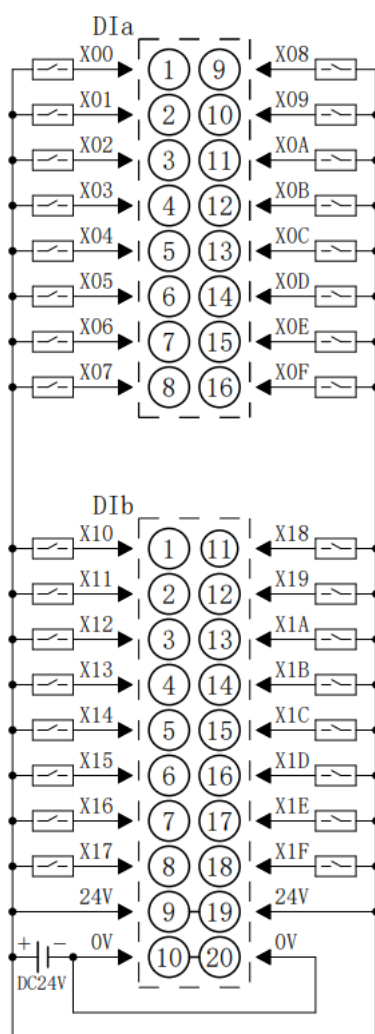
XB6-3200N, XB6-0032AN, XB6-0032BN 接线图参考《XB6 系列_MIL 连接器型 IO 用户手册》。

6.3.1 XB6-3200A

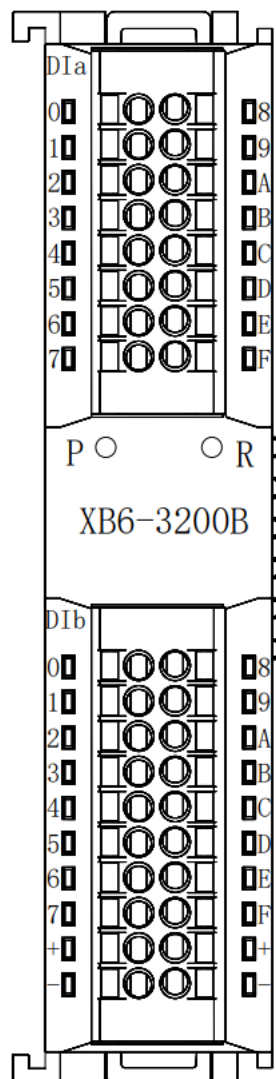


*24V内部导通;0V内部导通

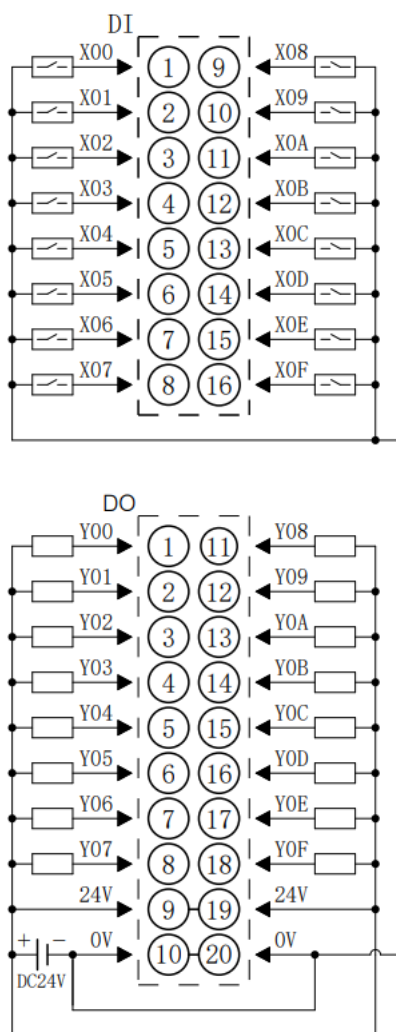
6.3.2 XB6-3200B



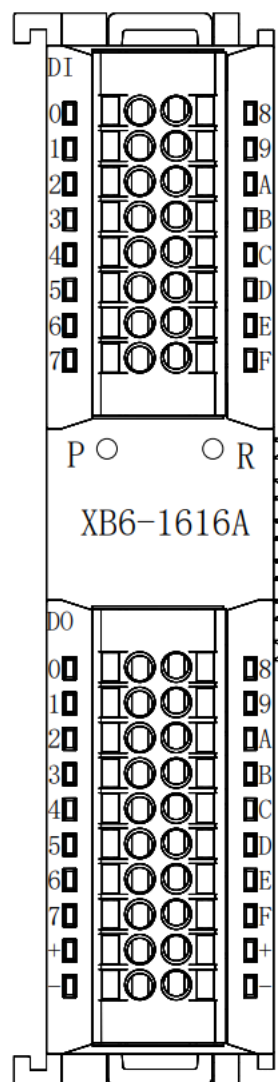
*24V内部导通;0V内部导通



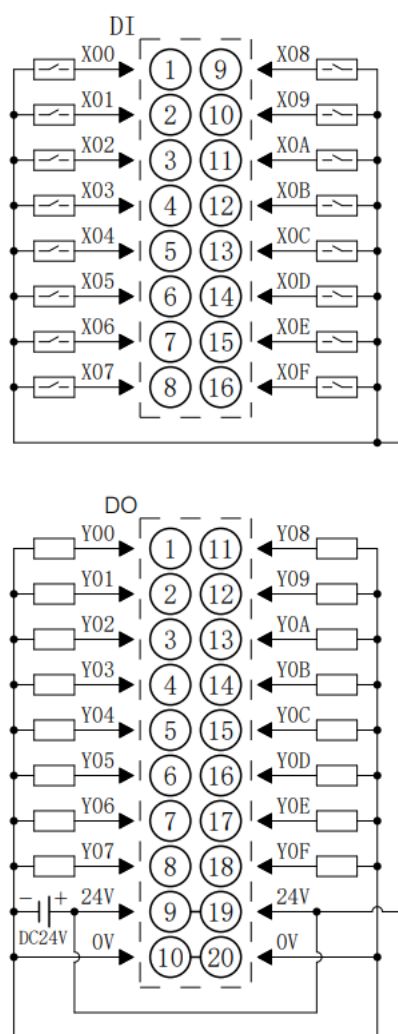
6.3.3 XB6-1616A



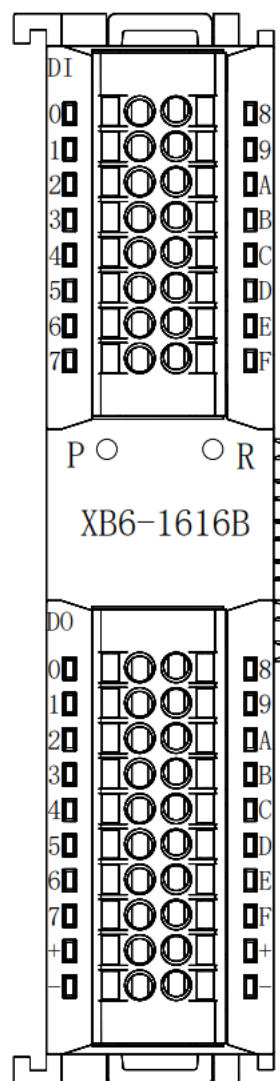
*24V内部导通;0V内部导通



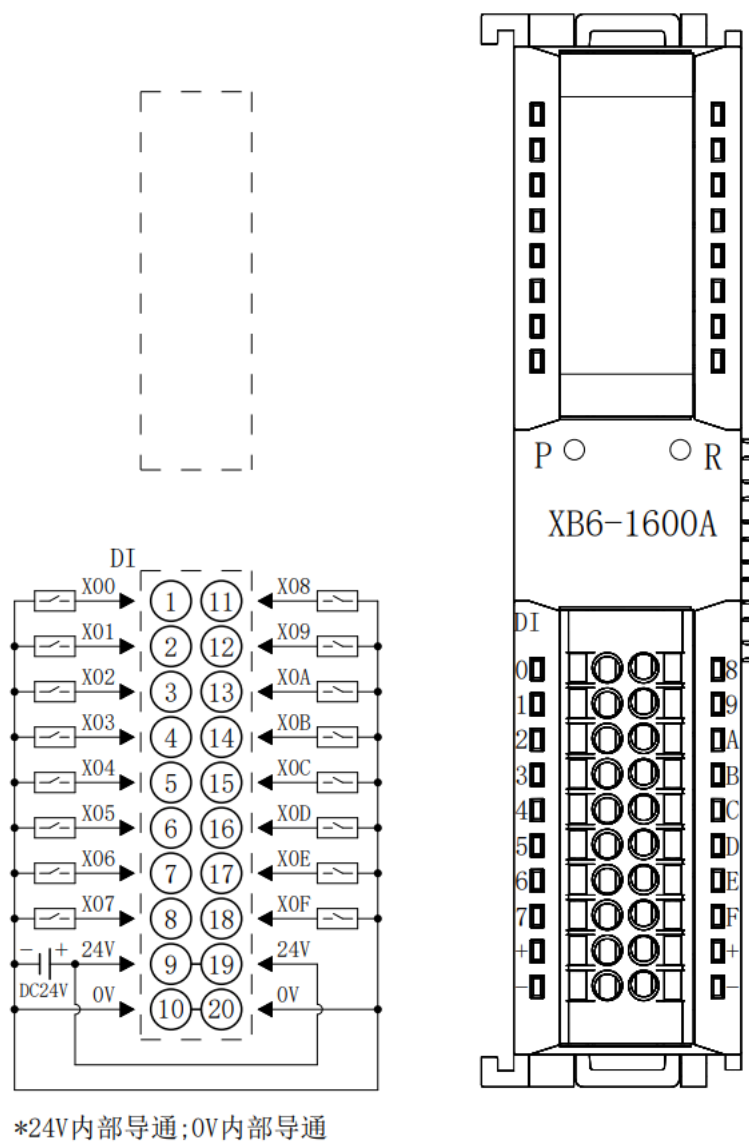
6.3.4 XB6-1616B



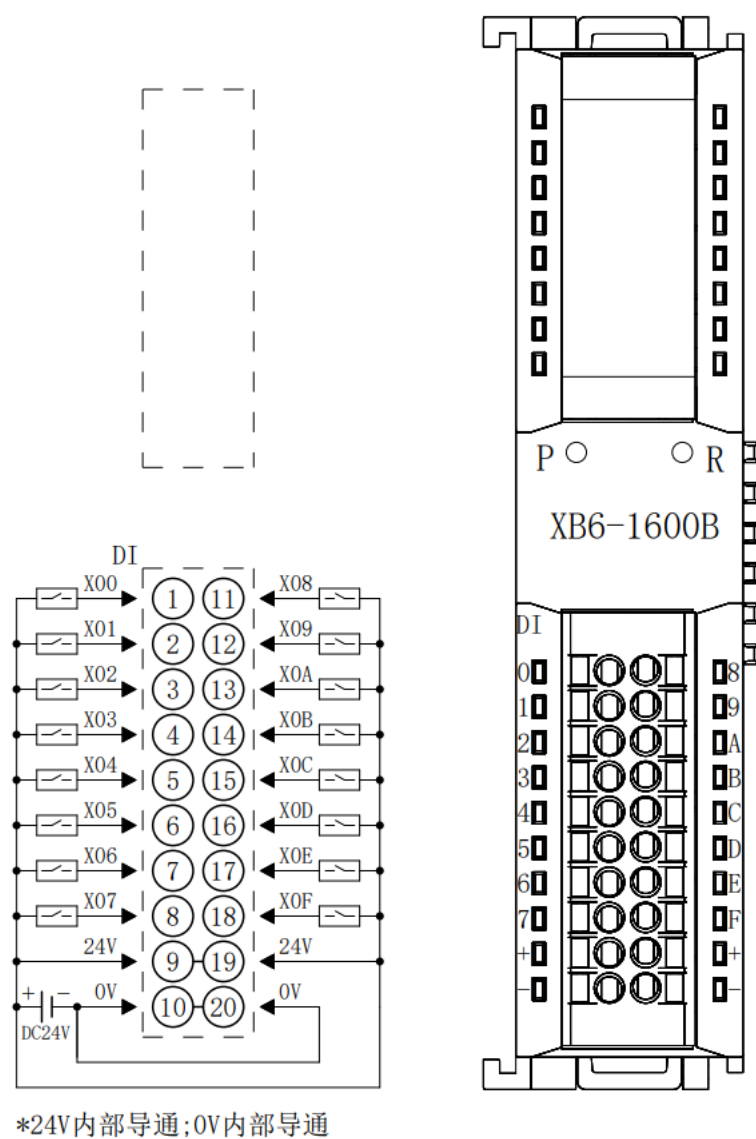
*24V内部导通;0V内部导通



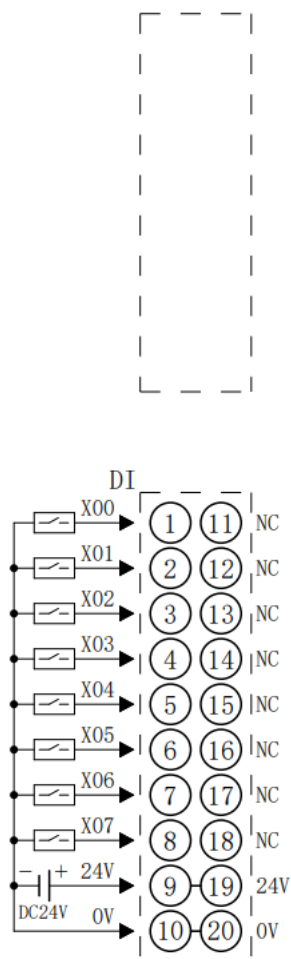
6.3.5 XB6-1600A



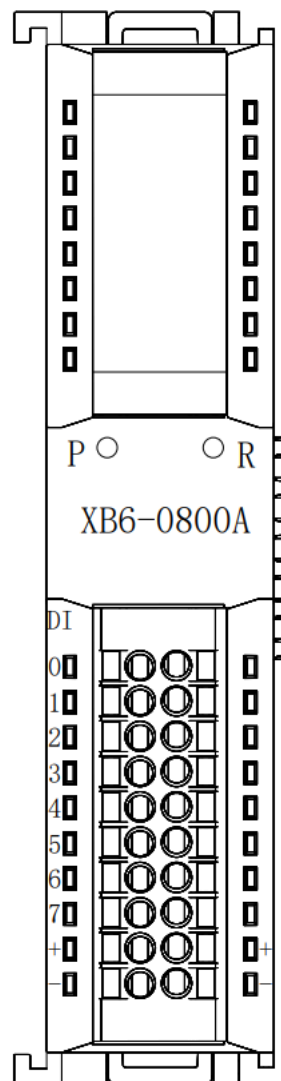
6.3.6 XB6-1600B



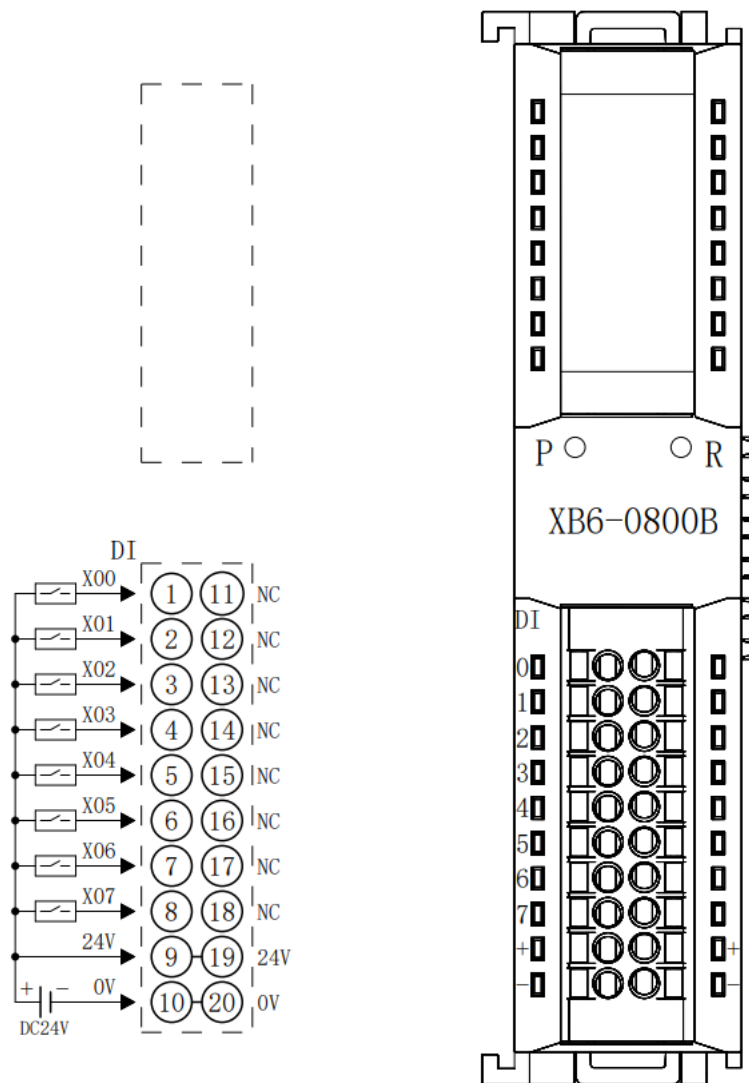
6.3.7 XB6-0800A



*24V内部导通;0V内部导通

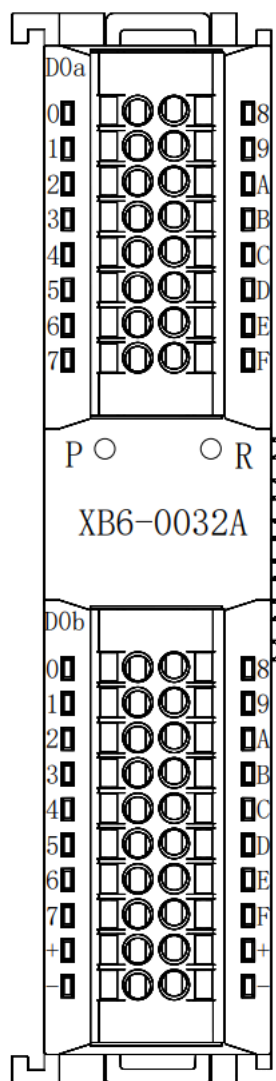
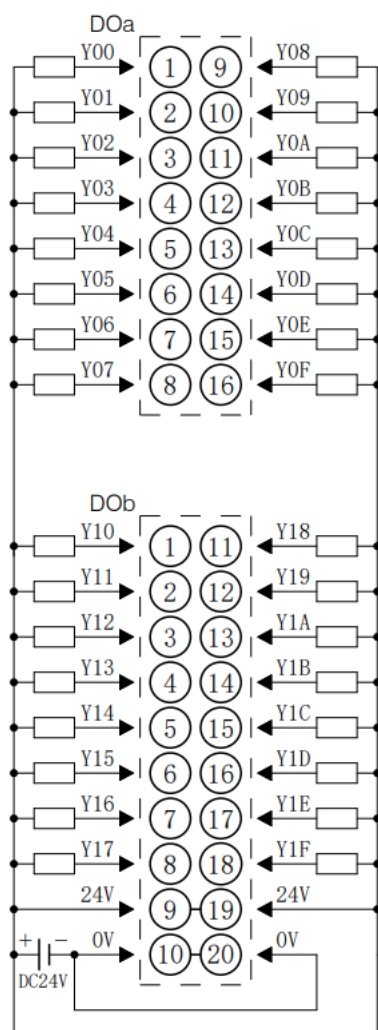


6.3.8 XB6-0800B



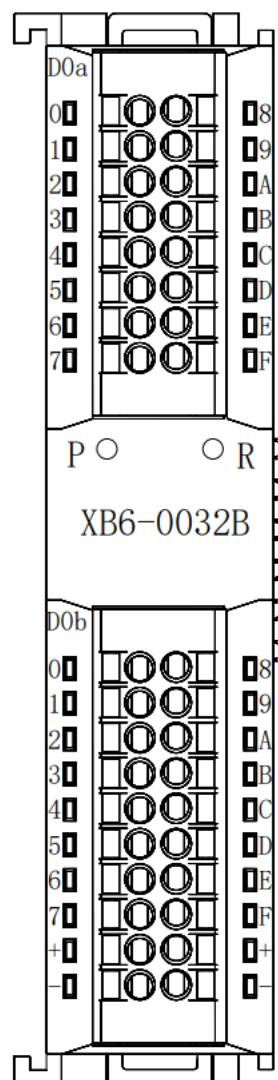
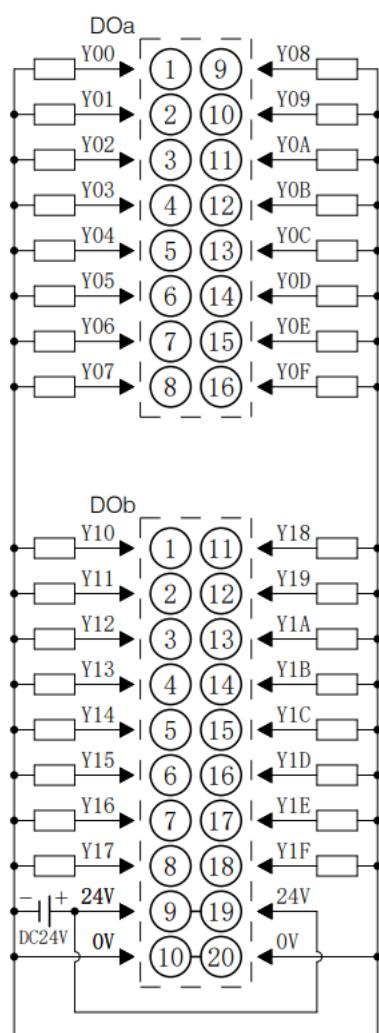
*24V内部导通;0V内部导通

6.3.9 XB6-0032A



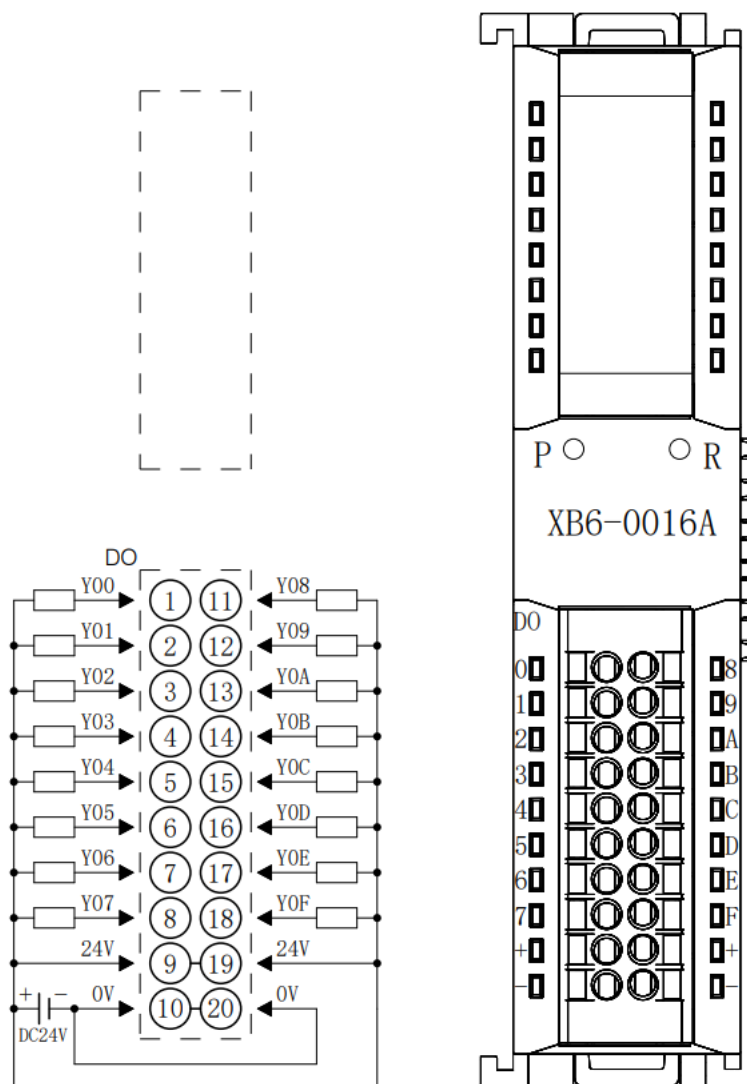
*24V内部导通;0V内部导通
*负载公共端电源需与模块使用同一个电源

6.3.10 XB6-0032B



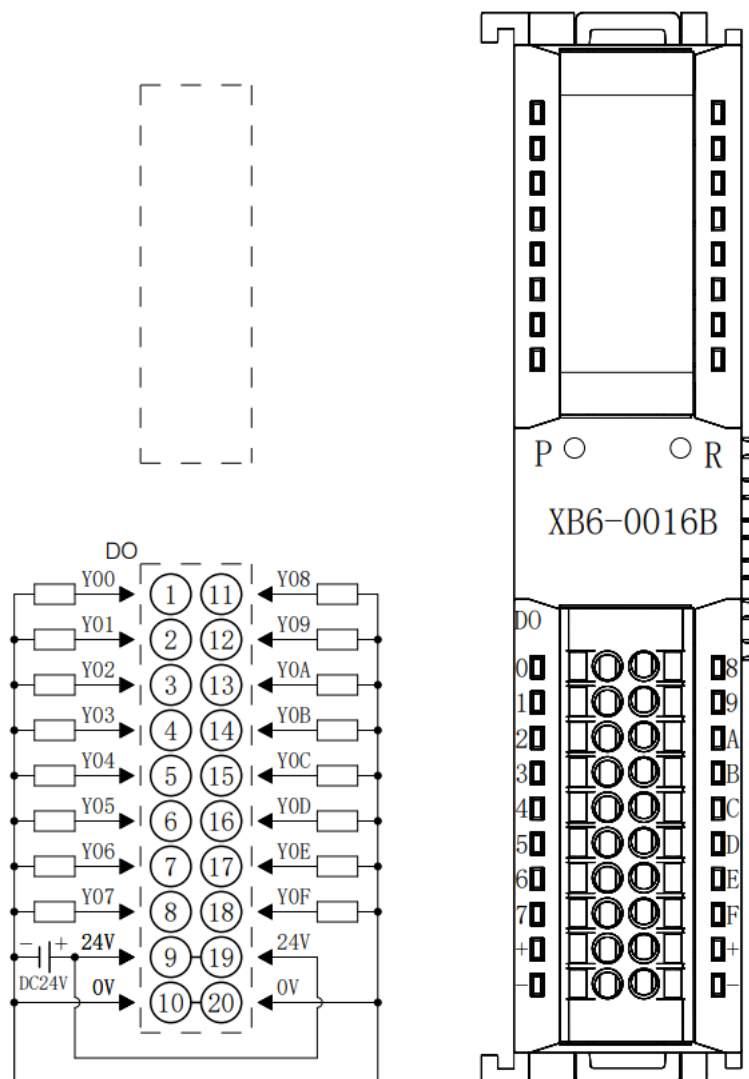
*24V内部导通;0V内部导通
*负载公共端电源需与模块使用同一个电源

6.3.11 XB6-0016A



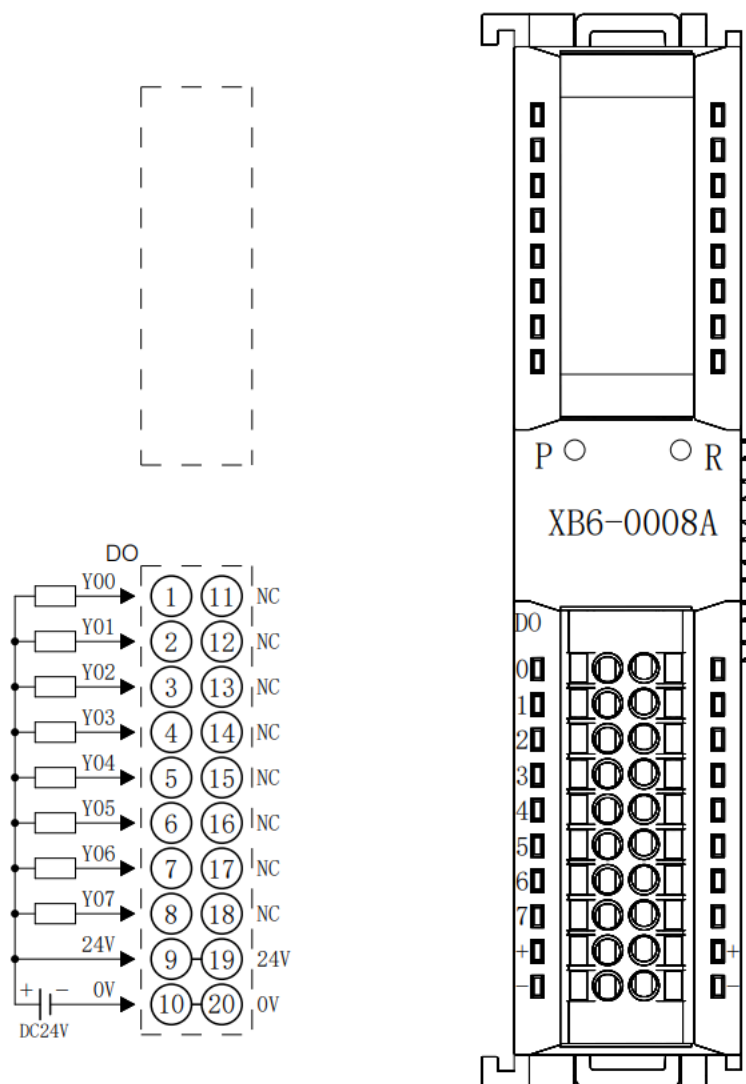
*24V内部导通;0V内部导通
*负载公共端电源需与模块使用同一个电源

6.3.12 XB6-0016B



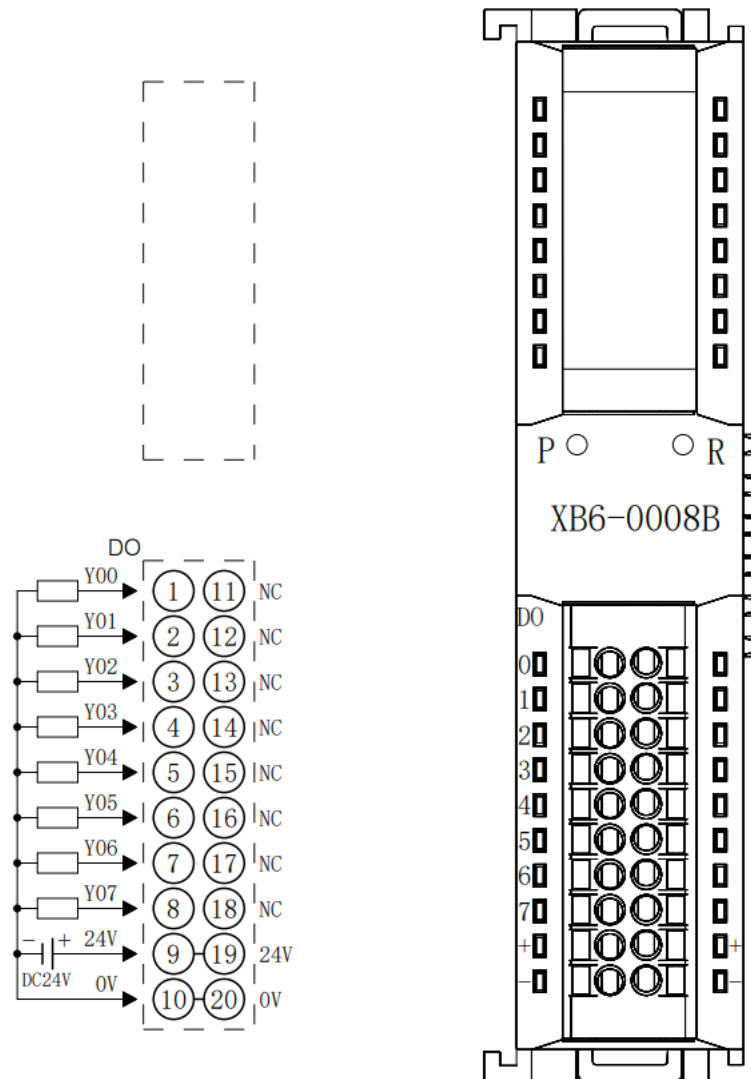
*24V内部导通;0V内部导通
*负载公共端电源需与模块使用同一个电源

6.3.13 XB6-0008A



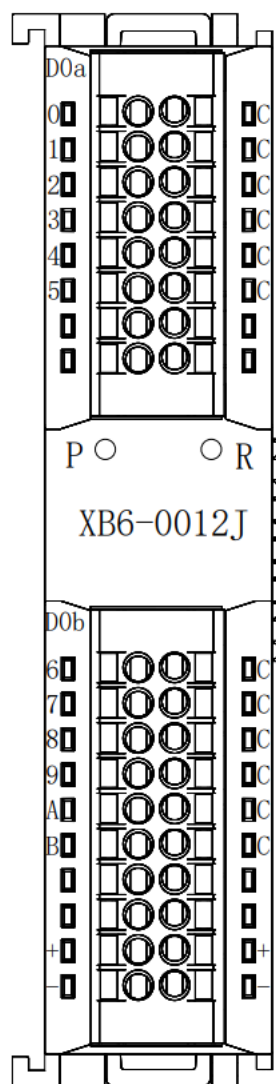
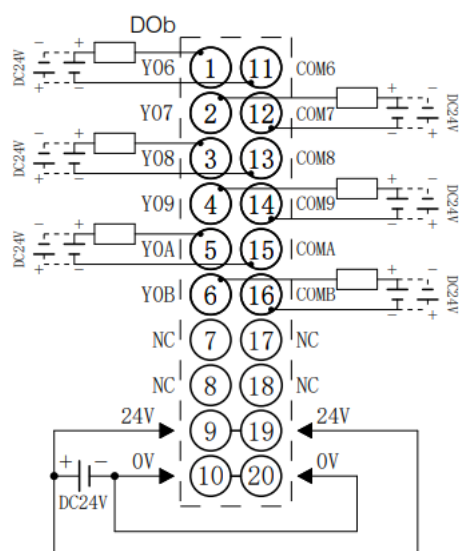
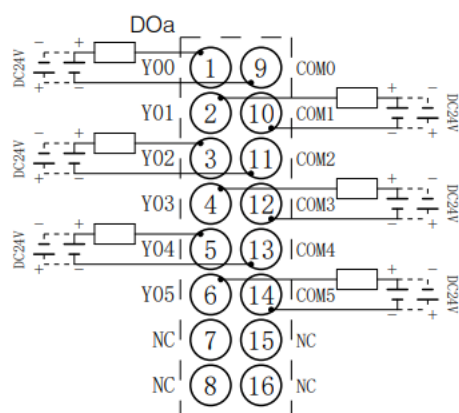
*24V内部导通;0V内部导通
*负载公共端电源需与模块使用同一个电源

6.3.14 XB6-0008B



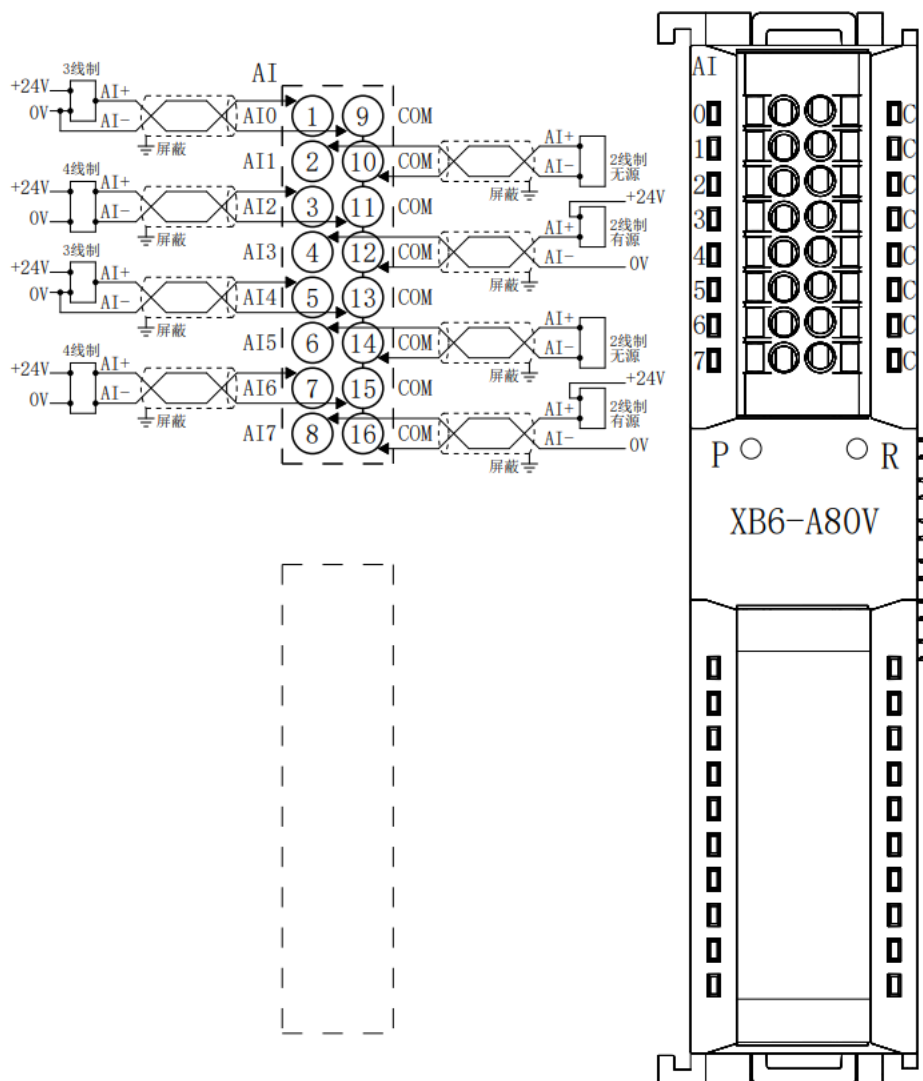
*24V内部导通;0V内部导通
*负载公共端电源需与模块使用同一个电源

6.3.15 XB6-0012J



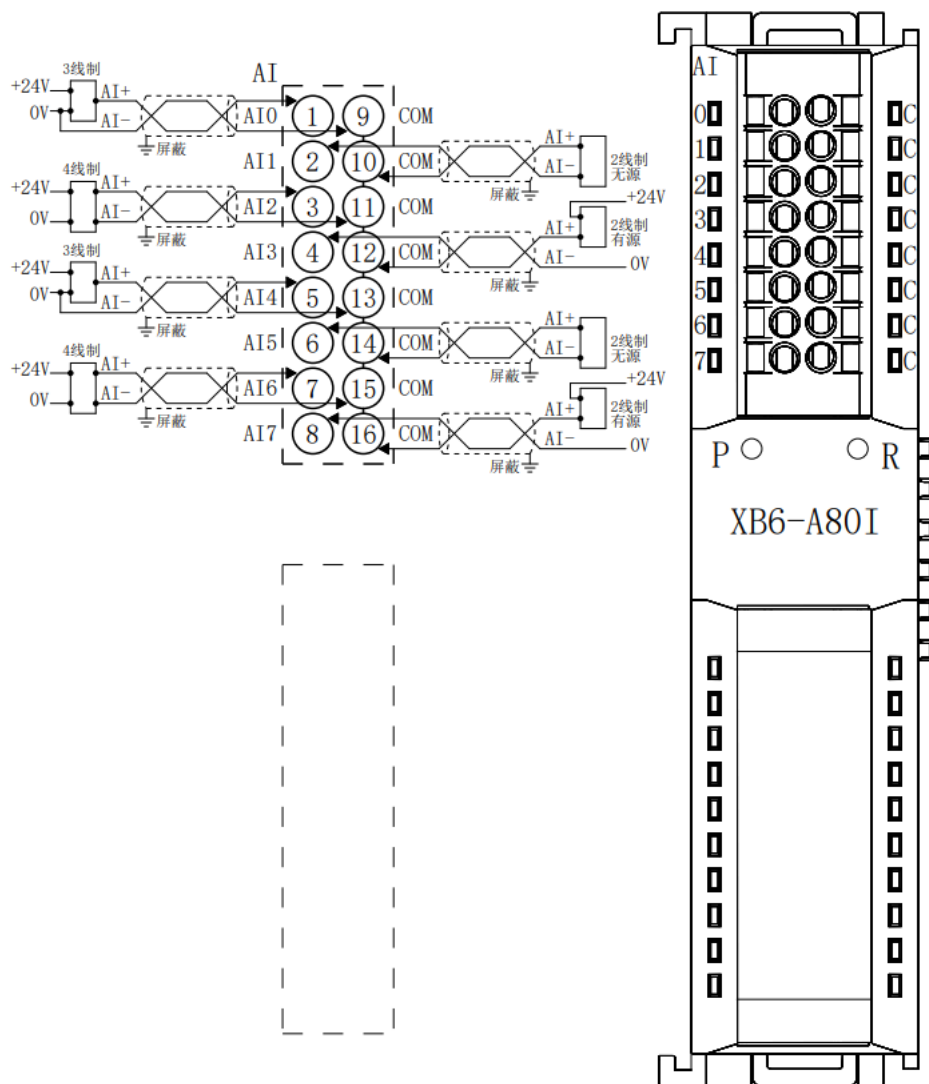
- *24V内部导通;0V内部导通
- *负载公共端电源需与模块使用同一个电源
- *COM可接正极或负极, 内部不互通, 支持DC0-48V

6.3.16 XB6-A80V



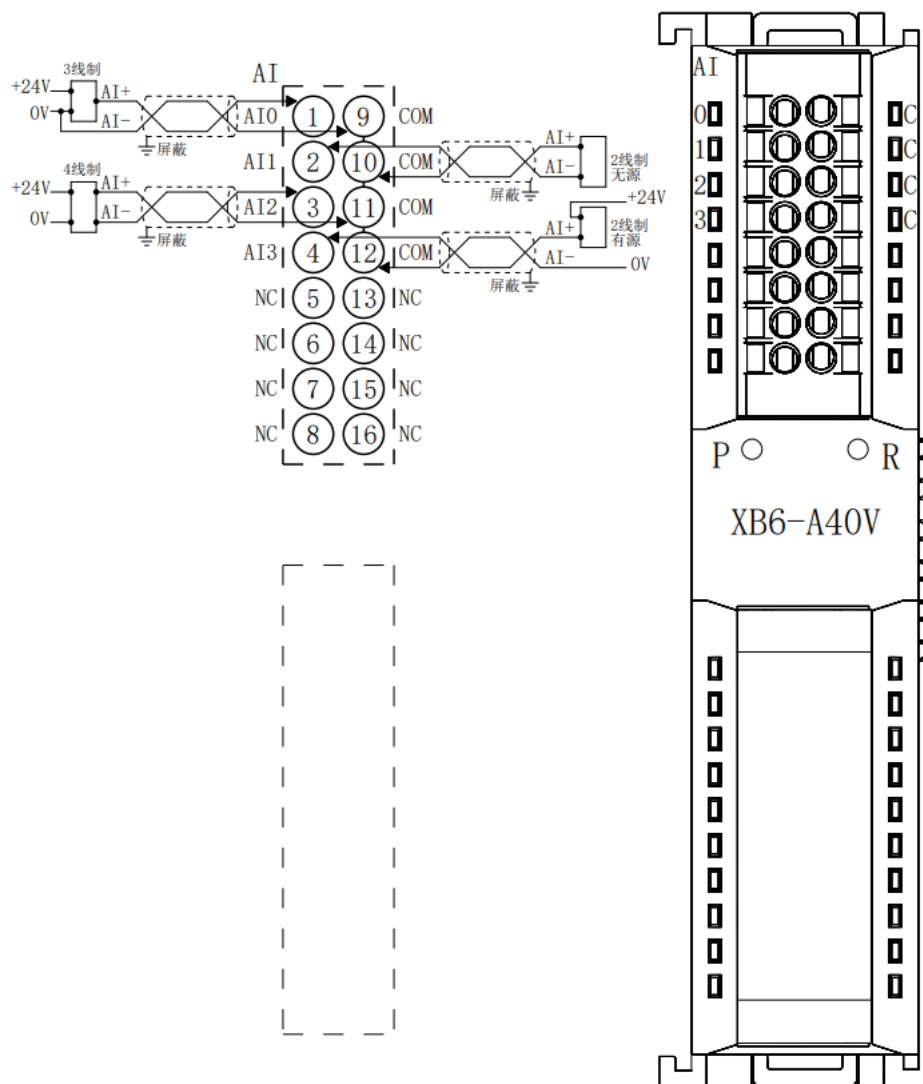
*COM内部导通
*所有通道负载需同源

6.3.17 XB6-A80I



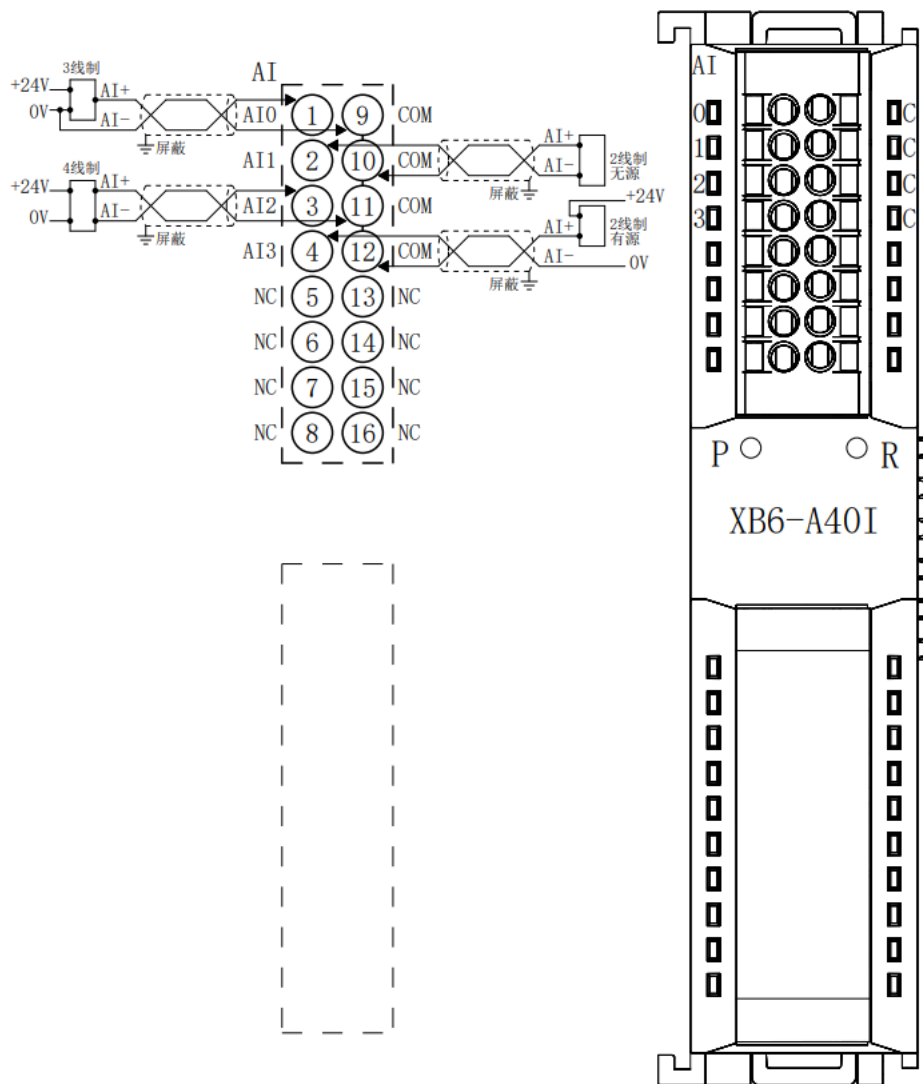
*COM内部导通
*所有通道负载需同源

6.3.18 XB6-A40V



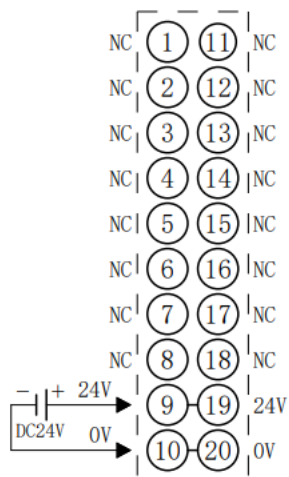
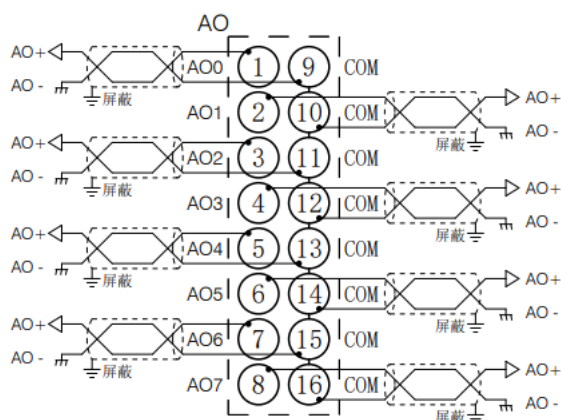
*COM内部导通
*所有通道负载需同源

6.3.19 XB6-A40I

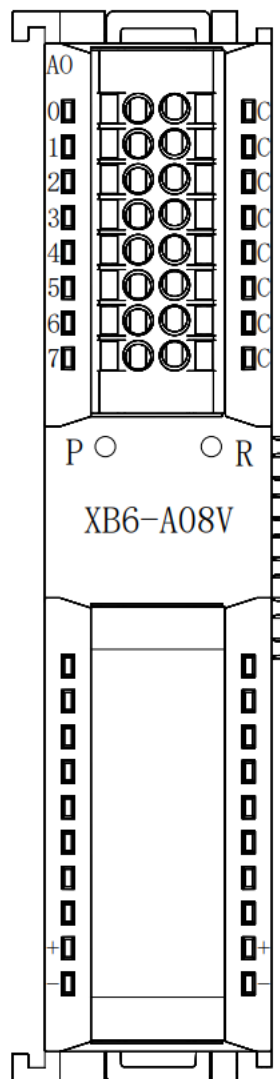


*COM内部导通
*所有通道负载需同源

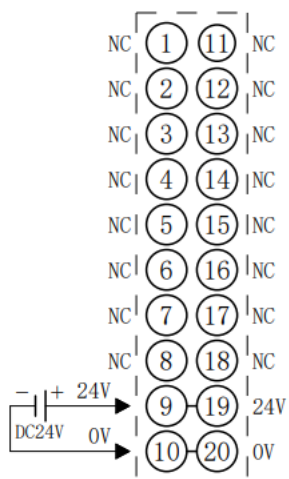
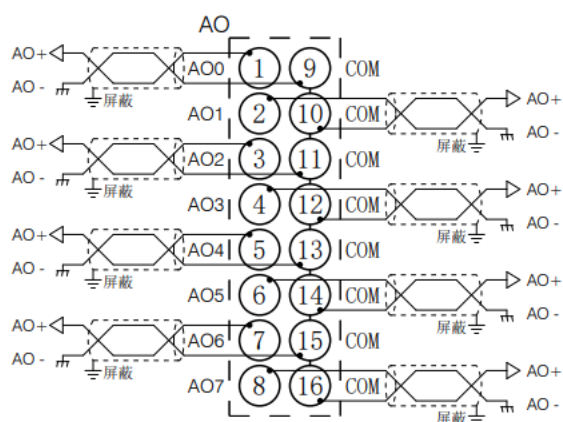
6.3.20 XB6-A08V



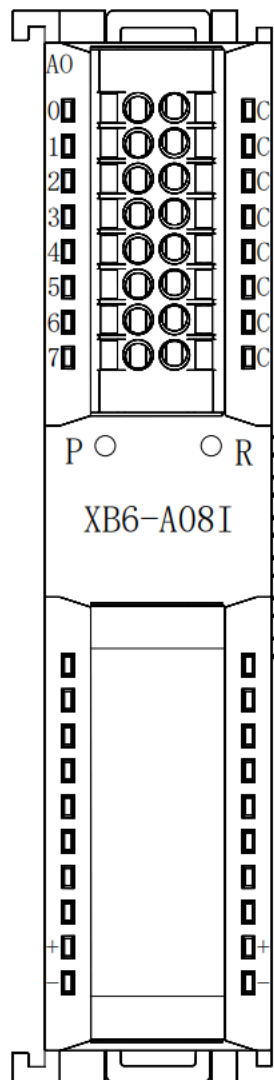
*COM内部导通
*24V内部导通；0V内部导通



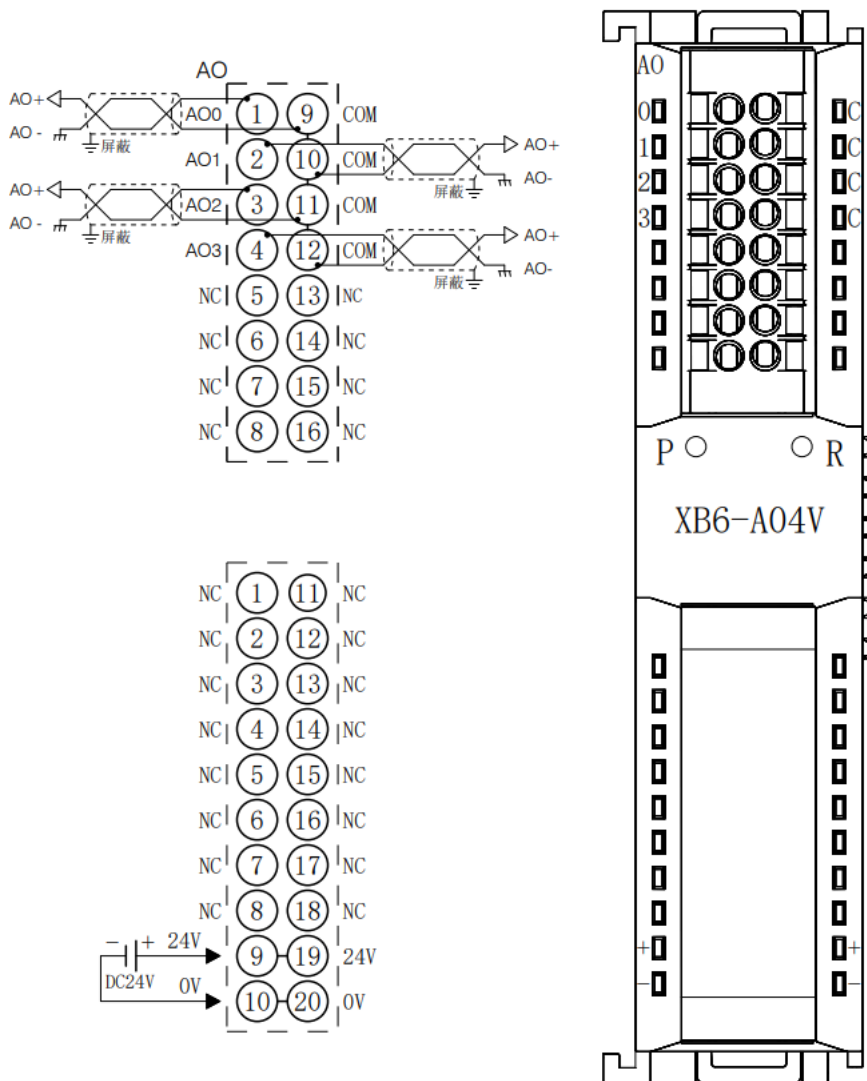
6.3.21 XB6-A08I



*COM内部导通
*24V内部导通；0V内部导通

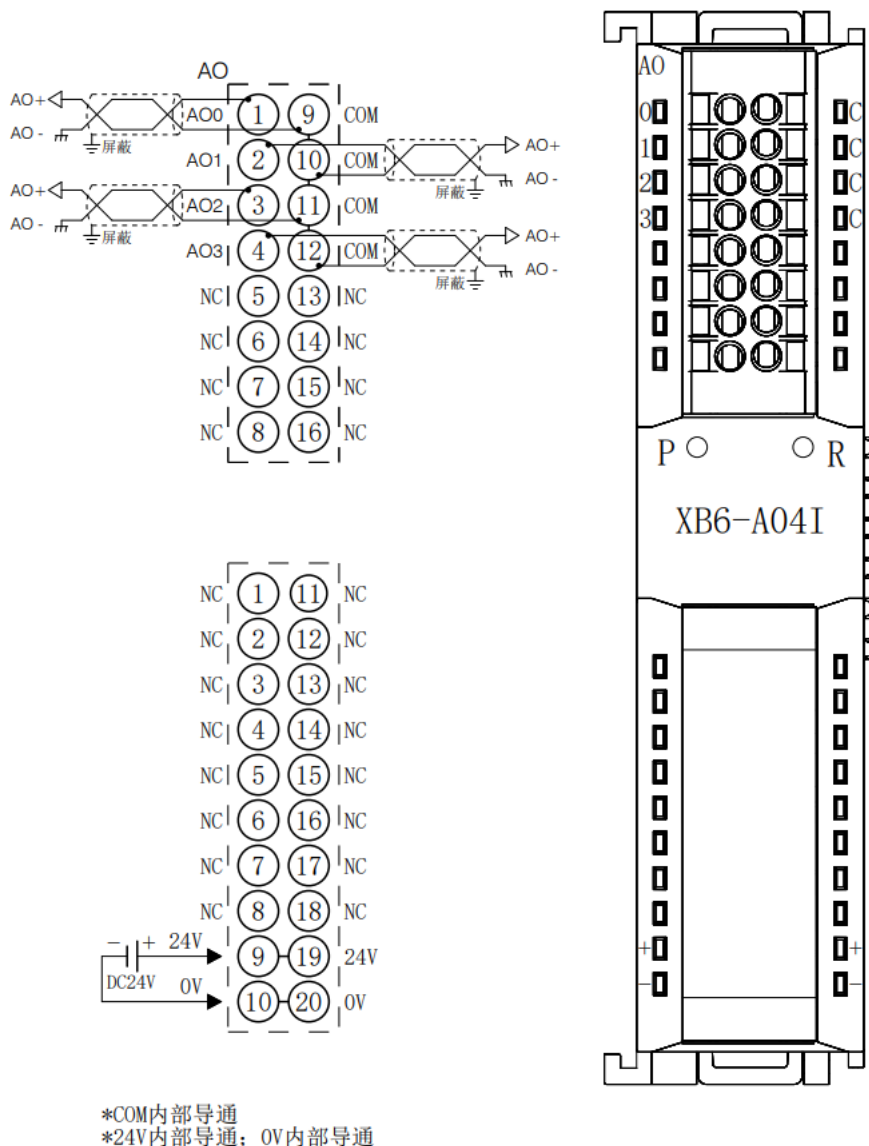


6.3.22 XB6-A04V

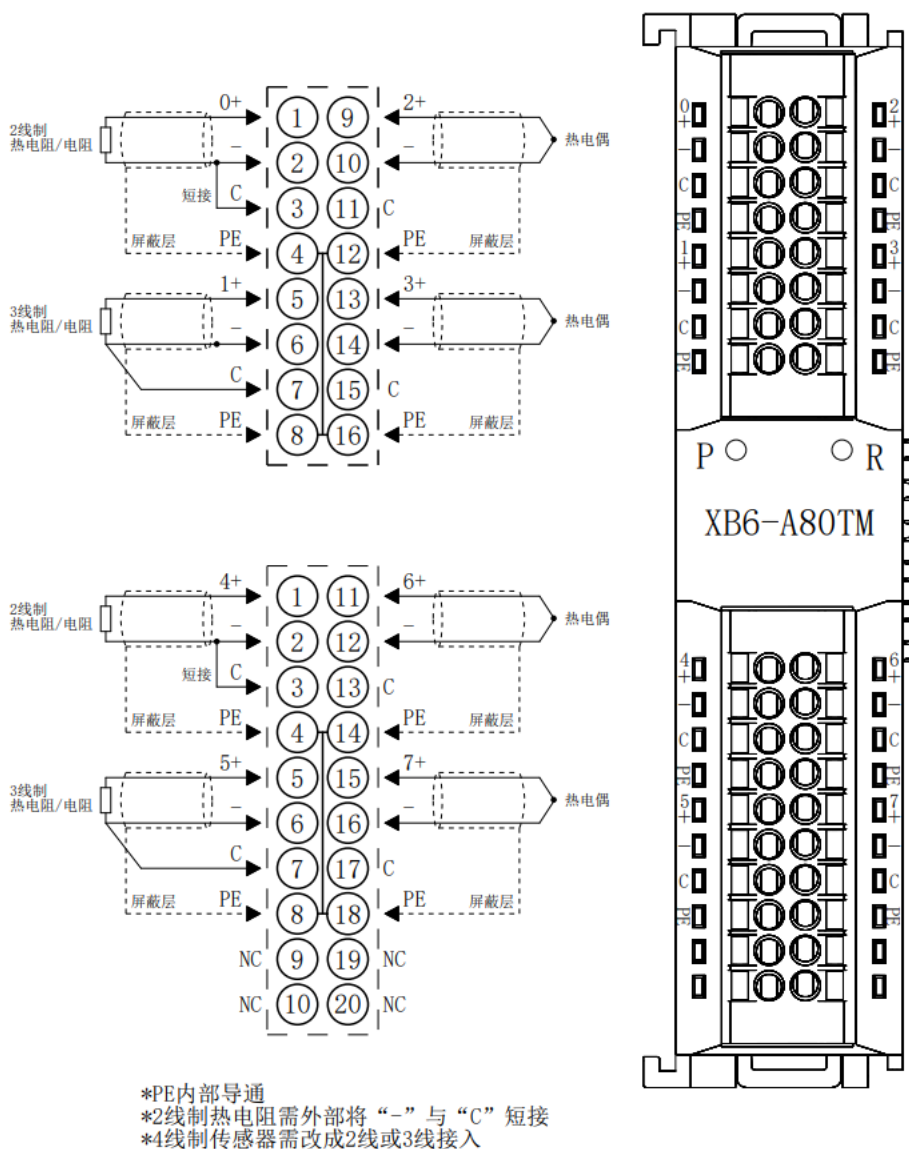


*COM内部导通
 *24V内部导通；0V内部导通

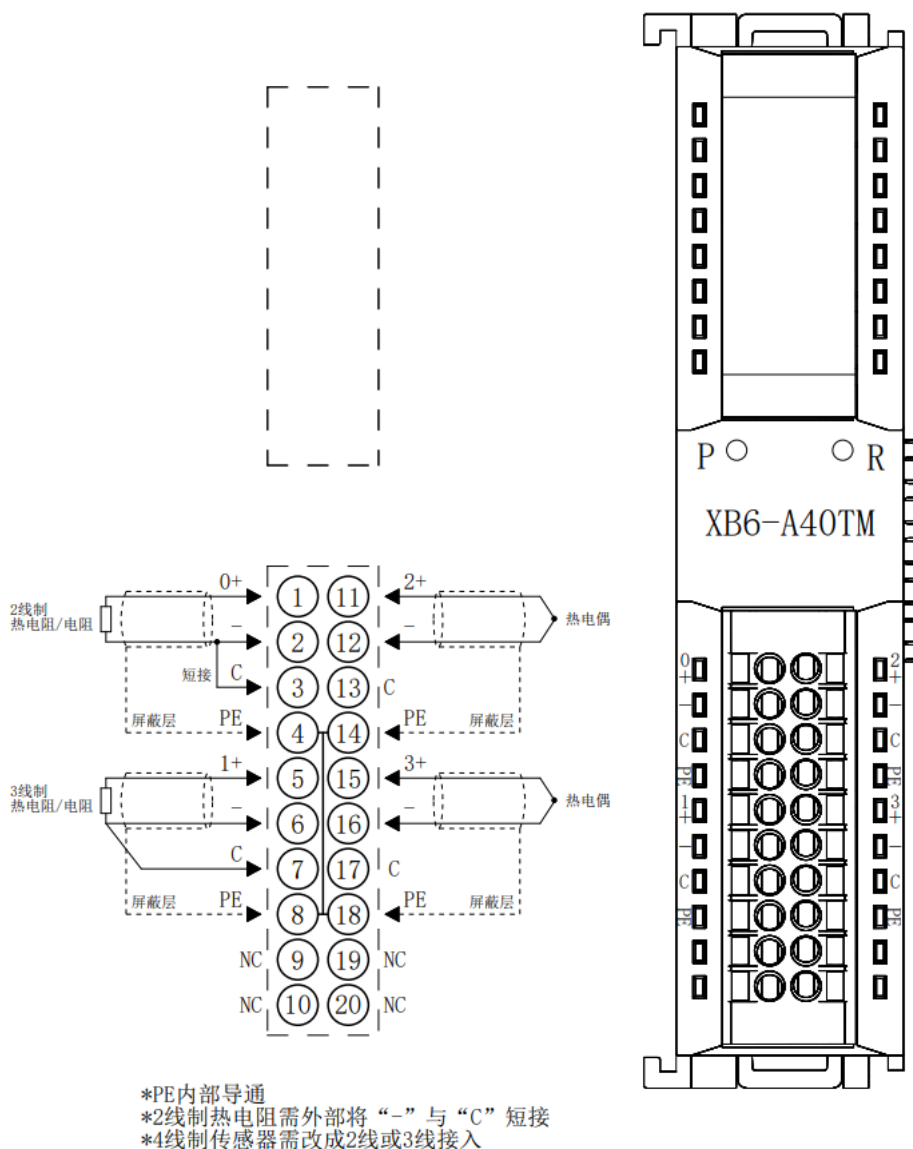
6.3.23 XB6-A04I



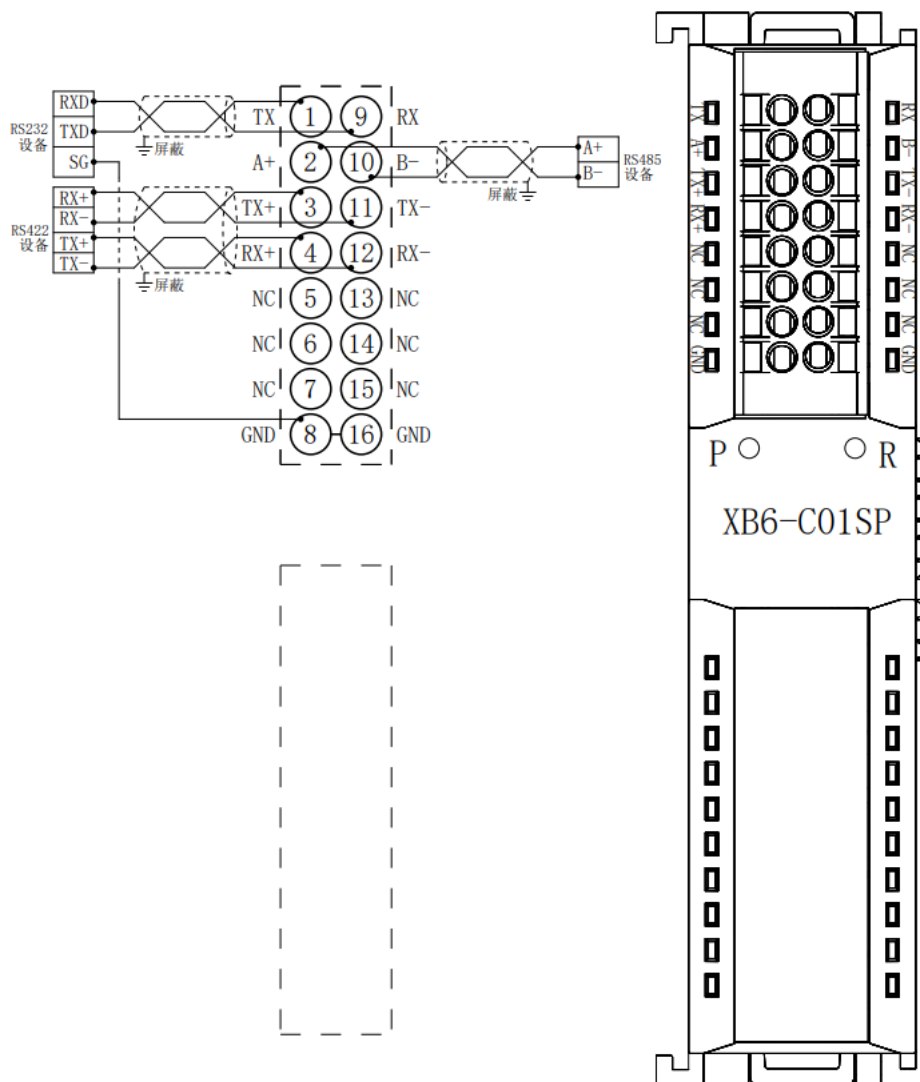
6.3.24 XB6-A80TM



6.3.25 XB6-A40TM

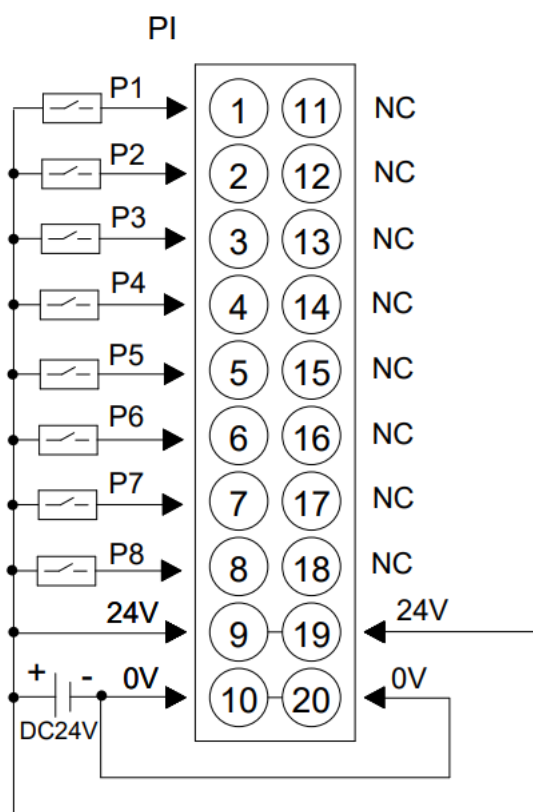


6.3.26 XB6-C01SP

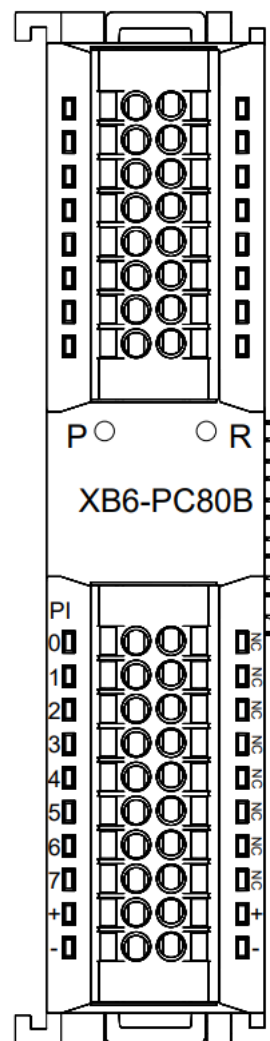


*GND为RS232信号地, 内部导通
 *电缆应采用屏蔽双绞线, 并可靠接地

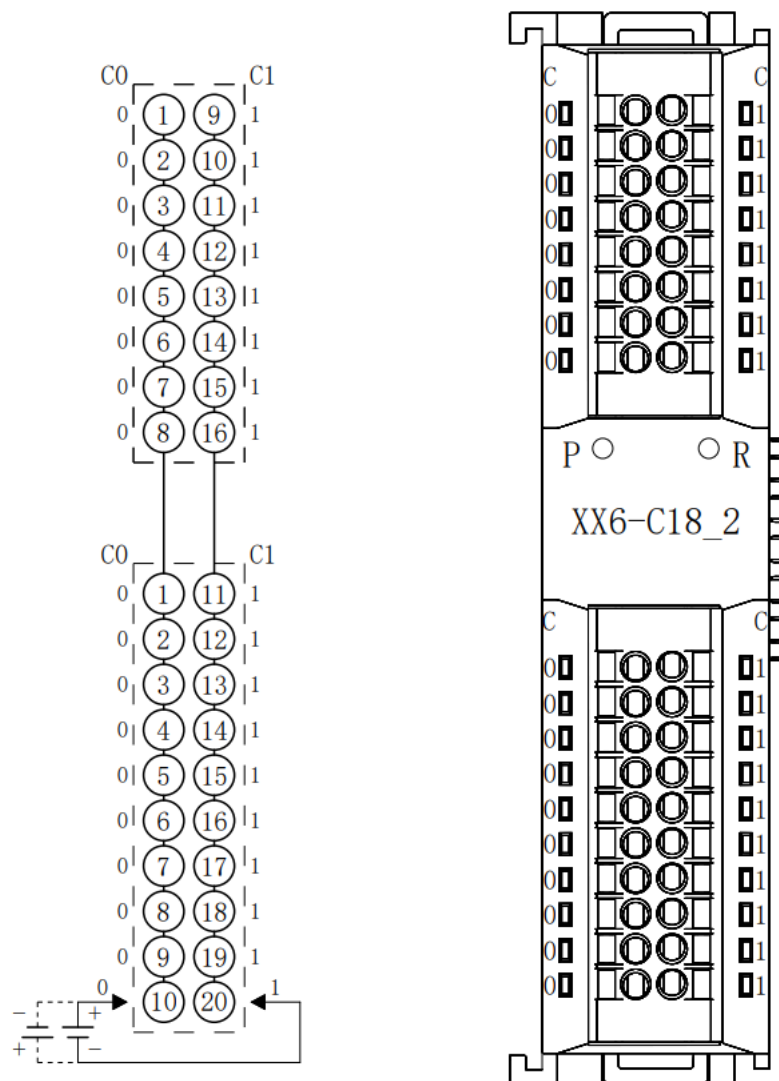
6.3.27 XB6-PC80B



*24V内部导通;0V内部导通



6.4 公共端扩展模块接线图



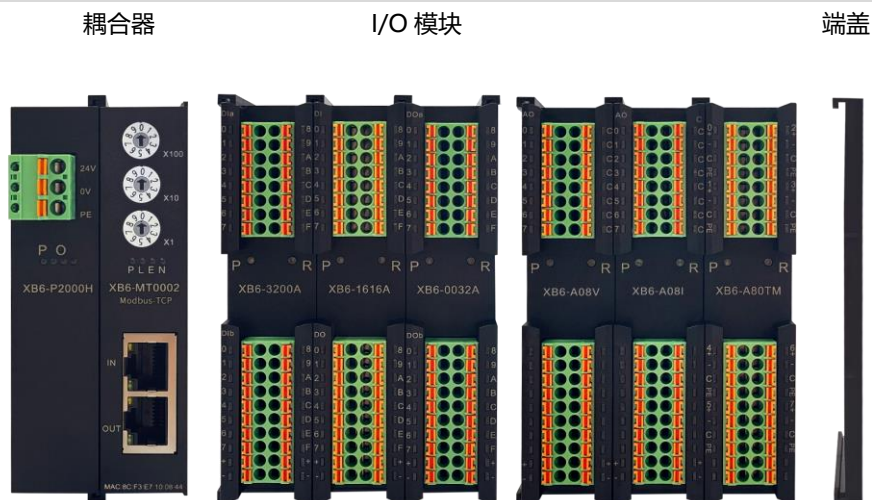
*C0 一列内部导通；C1 一列内部导通

7 使用

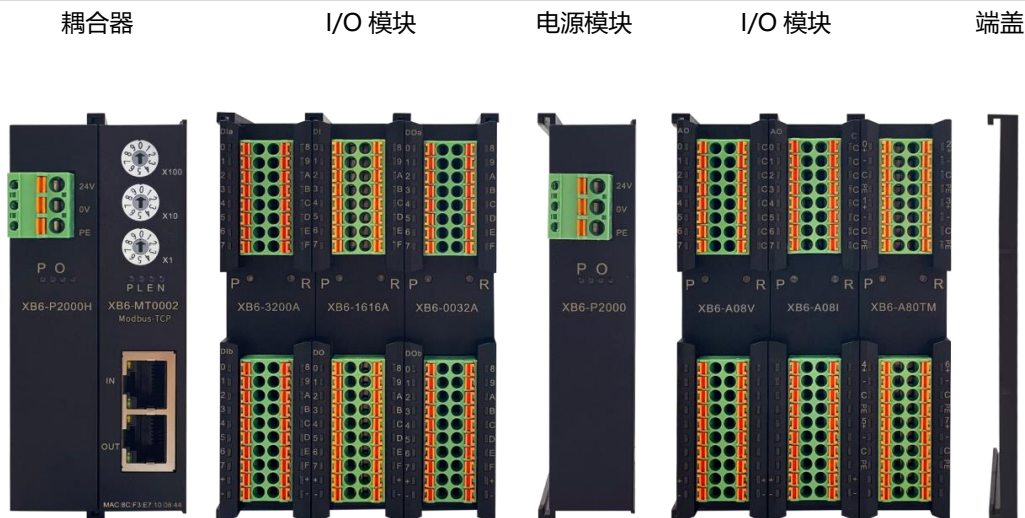
7.1 模块应用

产品采用耦合器、I/O 模块、端盖组合的应用方式，有以下两种组合。

产品组合方式一（耦合器、I/O 模块、端盖）



产品组合方式二 (耦合器、I/O 模块、电源模块、I/O 模块、端盖)



模块配置数量限制:

1. 耦合器所能配置 I/O 模块数量 ≤ 32 个。
2. 模拟量模块数量不能超过 12 个，且 8 通道模拟量输入不允许超过 8 个。

电源及扩展电源模块配置数量限制:

1. 如系统配置的 I/O 模块数量超出 10 个，需增加扩展电源模块，扩展电源模块后配置的 I/O 模块数量 ≤ 12。

7.2 IP 设置及修改

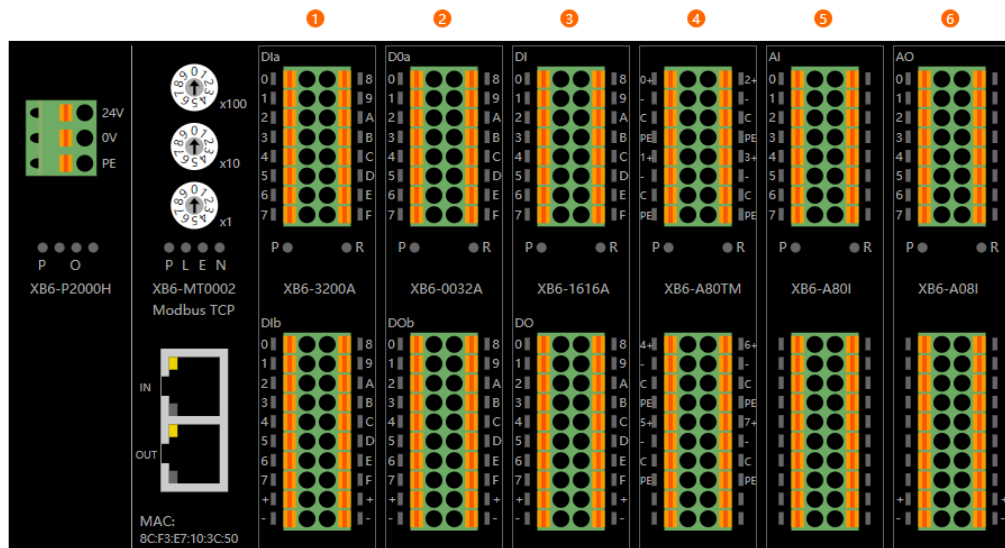
7.2.1 通过旋转开关设置 IP 地址

旋转开关的描述及操作方法详见“4.1.2 旋转开关”。

- **从出厂时状态通过旋转开关设定 IP 地址时**
IP 地址为 192.168.1.XXX (XXX 为旋转开关的设定值，范围 1~254)。
- **从已经通过 Web 设定了 IP 地址的状态下，通过旋转开关设定 IP 地址时**
IP 地址沿续通过 Web 所设定的 IP 地址的高位 3byte，低位 1byte 为旋转开关的设定值。
例如，通过 Web 设定为 172.10.0.12 之后变更旋转开关的设定时，
IP 地址为 172.10.0.XXX (XXX 为旋转开关的设定值 (1~254))。
- **通过旋转开关设置 IP 地址优先级高于 Web 设置**
 - 1、旋转开关设置为 000 时，以 Web 设置的 IP 值为准。
 - 2、旋转开关设置 001 ~ 254 时，以旋转开关设置的 IP 地址为准；
此时通过 Web 设置的 IP 地址会进行存储，IP 地址仍以旋转开关设置的 IP 地址为准；
当旋转开关再次设置为 000 或 255 ~ 时，模块重新上电后，将取 IP 地址存储值作为模块 IP 地址，若无存储值将取默认值作为模块 IP 地址。

7.2.2 通过 Web 设置 IP 地址

将耦合器模块组态接入系统后，在浏览器输入耦合器的 IP 地址可访问 Web 页面，在配置网络参数功能区域，修改 IP 地址后，单击“保存并重启”，耦合器会自动重启生效。



配置网络参数

MAC地址: 8C:F3:E7:10:3C:50

IP地址: 192 . 168 . 1 . 120

子网掩码: 255 . 255 . 255 . 0

默认网关: 192 . 168 . 1 . 1

输出清空 / 保持: 清空 保持

输入清空 / 保持: 清空 保持

保存并重启

7.3 恢复出厂设置

使用中如出现 IP 地址遗忘、丢失或其他异常情况，可以通过 IP 地址复位功能对模块进行复位。

通过旋转开关恢复出厂设置操作，具体操作如下：

1. 将旋转开关拨至 999，给模块上电。
2. 模块上电后，在断电的条件下将旋转开关拨回至 000。
3. 旋转开关拨回至 000 后，模块自动执行恢复出厂设置。
4. 模块恢复出厂设置后，IP 地址恢复出厂状态。

7.4 模块参数设置功能

7.4.1 数字量输出清空/保持功能

清空/保持功能针对于带有输出的模块，此功能可以配置通讯断开时模块的输出动作。

清空输出：通讯断开时，模块输出通道自动清空输出。

保持输出：通讯断开时，模块输出通道一直保持输出。

配置方法

参见“[7.6.1 在 Web 下的应用](#)”。

***修改完成后，建议重新上电。**

7.4.2 数字量输入滤波时间

数字量输入滤波可防止程序响应输入信号中的意外快速变化，这些变化可能因开关触点跳跃或电气噪声产生。数字量输入滤波目前默认配置为 3ms，支持设定范围为 0~20ms。配置为 3ms 时，可以滤除 3ms 之内的杂波，通道不可单独配置。

3 ms 的输入滤波时间表示单个信号从“0”变为“1”，或从“1”变为“0”持续 3 ms 才能够被检测到，而短于 3 ms 的单个高脉冲或低脉冲不会被检测到。

配置方法

参见“[7.6.1 在 Web 下的应用](#)”。

***修改完成后，建议重新上电。**

7.4.3 模拟量滤波设置功能

模拟量输入滤波功能

模拟量输入滤波功能，可以将 A/D 转换后的数据，在内部进行平均，用于降低由于输入信号因噪声等受到的波动影响。

模拟量输入以指定的 A/D 转换次数进行移动平均处理。

滤波功能配置

每个通道可单独配置，配置范围：1~200 次，默认 10 次；

8 通道模块采样速率为：1.25kHz/8 通道（800us/8 通道）；

4 通道模块采样速率为：2.5kHz/4 通道（400us/4 通道）。

配置方法

参见“[7.6.1 在 Web 下的应用](#)”。

***修改完成后，建议重新上电。**

7.4.4 模拟量量程配置功能

模拟量量程设置功能用来设置模拟量的量程范围（范围详见“[3.5 模拟量参数错误!未找到引用源。](#)”）。

配置方法

参见“[7.6.1 在 Web 下的应用](#)”。

***修改完成后，建议重新上电。**

7.5 模块功能码对应表

MT 耦合器模块共支持 9 个功能码，功能和含义如下表所示：

功能码	英文含义	中文含义	操作类型
01	Read Coils	读线圈状态	位操作
02	Read Discrete Inputs	读离散输入状态	位操作
03	Read Holding Registers	读保持寄存器	字操作
04	Read Input Registers	读输入寄存器	字操作
05	Write Single Coil	写单个线圈	位操作
06	Write Single Register	写单个保持寄存器	字操作
15	Write Multiple Coils	写多个线圈	位操作
16	Write Multiple Registers	写多个保持寄存器	字操作
23	Read/Write Multiple Registers	读/写多个保持寄存器	字操作

不同的 I/O 模块对应的功能码、偏移起始地址和地址范围等信息，如下表所示：

I/O 模块地址映射表					
DI(Input Bit)	DO(Output bit)	AI(Input Word)	AO(Output Word)	DI(Input Word)	DO(Output Word)
Function: 0x02	Function: 0x05 0x15 0x01(R)	Function: 0x03 0x04	Function: 0x06 0x16 0x03(R)	Function: 0x03	Function: 0x16 0x03(R)
偏移起始地址: 0x00	偏移起始地址: 0x00(R/W)	偏移起始地址: 0x00	偏移起始地址: 十六进制: 0x00(W) 十进制: 0(W) 十六进制: 0x2000(R) 十进制: 8192(R)	偏移起始地址: 十六进制: 0x5000 十进制: 20480	偏移起始地址: 十六进制: 0x3000(W) 十进制: 12288(W) 十六进制: 0x4000(R) 十进制: 16384(R)
位地址范围: 0~1023	位地址范围: 0~1023	寄存器地址范围: 0~511	寄存器地址范围: 0x00~0x1FF(W) 0~511(W) 0x2000~0x21FF(R) 8192~8703(R)	寄存器地址范围: 0x5000~0x507F 20480~20607	寄存器地址范围: 0x3000~0x307F(W) 12288~12415(W) 0x4000~0x407F(R) 16384~16511(R)
数据长度范围: 1~1024	数据长度范围: 1~1024	数据长度范围: 1~512	数据长度范围: 1~512	数据长度范围: 1~128	数据长度范围: 1~128
偏移地址+长度 <= 1024(R)	偏移地址+长度 <= 1024(R/W)	偏移地址+长度 <= 512(R)	偏移地址+长度 <= 512(W)、8704(R)	偏移地址+长度 <= 20608(R)	偏移地址+长度 <= 12416(W)、16512(R)

注：数字量输入 DI/模拟量输入 AI 模块支持读取功能，数字量输出 DO/模拟量输出 AO 支持写入和回读功能。

7.6 总线模块组态说明

7.6.1 在 Web 下的应用

1、准备工作

- 硬件环境

- 模块准备

本说明以 XB6-MT2002ST 模块套件 (电源 XB6-P2000H、耦合器 XB6-MT0002) , XB6-3200A, XB6-0032A, XB6-1616A, XB6-A80TM, XB6-A80I, XB6-A08I 六个模块为例。

- 计算机一台, 将计算机的 IP 地址和模块设置在同一网段。

每个耦合器模块出厂时均设置一个默认 IP 地址, 通常默认的 IP 地址如下:

IP 地址: 192.168.1.120

子网掩码: 255.255.255.0

网关: 192.168.1.1

- 标准网线

- 模块安装导轨及导轨固定件

- 开关电源一台

- 硬件组态及接线

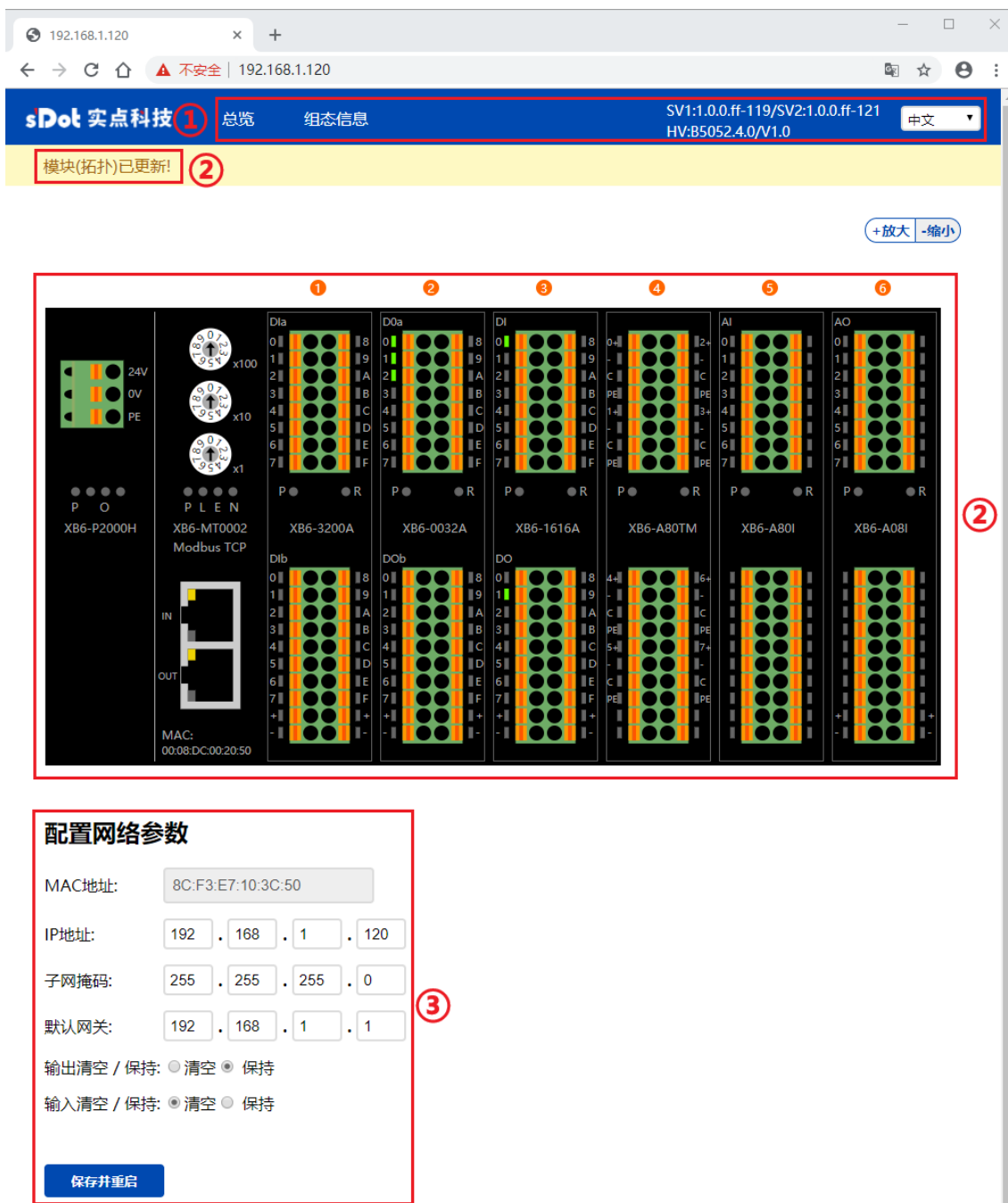
请参照 [“5 安装和拆卸”](#) [“6 接线”](#) 说明, 将模块正确接入系统。

- 模块上电

检查接线无误后, 将 XB6-MT2002ST+I/O 模块设备组合上电。

2、浏览器访问 Web

- a. 打开浏览器，网址输入耦合器的 IP 地址进行访问，如下图所示。Web 首页主要有①菜单栏、②模块组态总览、③配置网络参数三块功能。

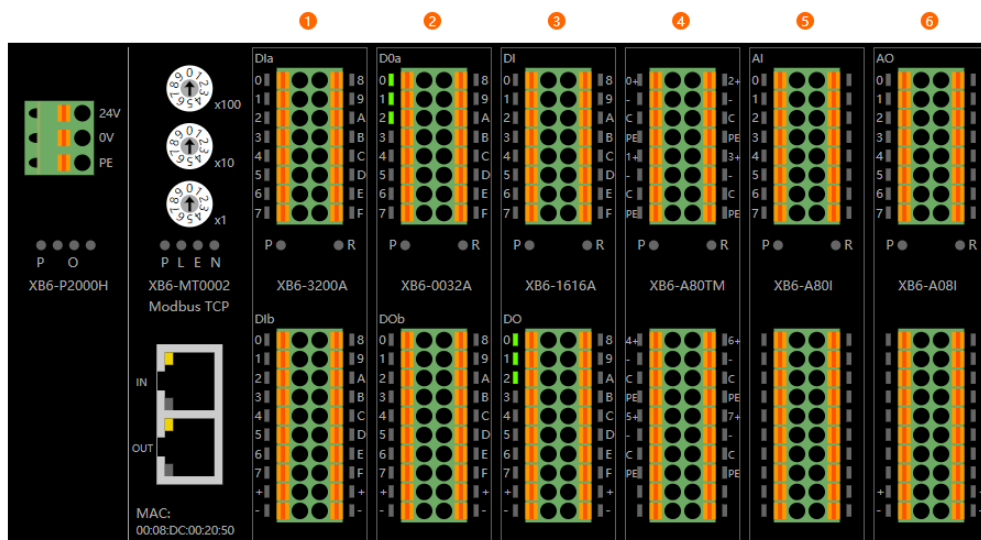


- b. 菜单栏有组态总览、查看组态信息、查看耦合器软硬件版本和 Web 页面语言切换功能，如下图所示，展示耦合器软件版本 SV1 信息和硬件版本 HV 信息；Web 页面支持中文，英文、俄文和德文四种语言。



3、配置网络参数、数字量输出清空/保持功能与输入清空/保持功能

- a. 在 Web 首页下方可以看到配置网络参数功能，如下图所示。
 - 网络参数中 MAC 地址与 XB6-MT0002 耦合器面板丝印 MAC 地址一致，MAC 地址不可更改。
 - IP 地址、子网掩码、默认网关、数字量输出清空/保持功能和输入清空/保持功能，五个参数更改后，需单击“保存并重启”，耦合器会自动重启生效。输入清空/保持功能是指异常情况下输入数据可配置为清空或保持。



配置网络参数

MAC地址: 8C:F3:E7:10:3C:50

IP地址: 192 . 168 . 1 . 120

子网掩码: 255 . 255 . 255 . 0

默认网关: 192 . 168 . 1 . 1

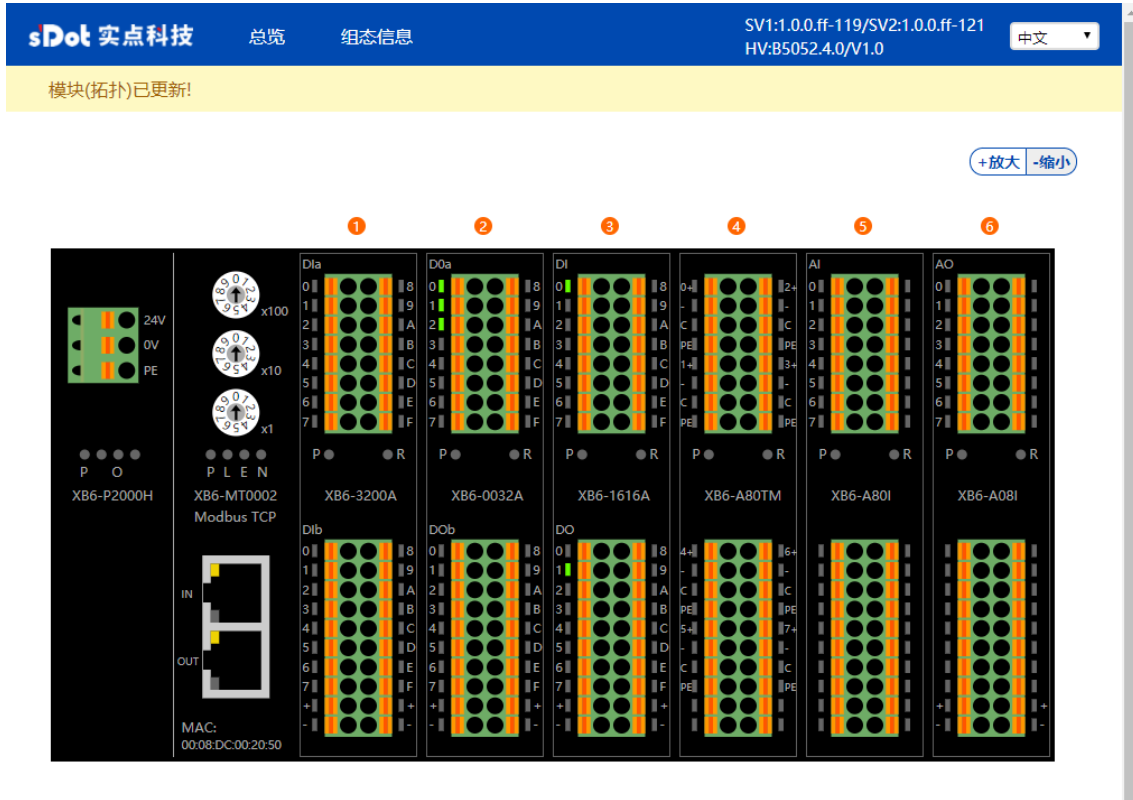
输出清空 / 保持: 清空 保持

输入清空 / 保持: 清空 保持

保存并重启

4. 模块组态总览

- a. 在 Web 首页可以看到模块组态示意图，如下图所示，I/O 模块和功能模块的通道指示灯实时显示 I/O 输入输出有效数据；当系统拓扑结构发生变化时，如增减模块或者模块拓扑顺序变化，重新上电并连接成功后，Web 将自动更新组态总览，更新完毕后左上角将提示“模块（拓扑）已更新！”。



- b. 在模块组态总览页面，可以单击某个 I/O 模块，进入该模块的配置监控页面，例如配置 XB6-1616A，单击该模块，进入配置监控页面，如下图所示。在数字量模块配置监控页面，可以配置数字量输入滤波参数，输入滤波参数通过下拉菜单配置完成后，需单击“Update”完成配置；同时可以通过输入输出通道值和指示灯亮灭，来实时监视模块输入输出情况。注意：耦合器和主站（PLC）建立连接并进行过程数据交互时，无法配置模块参数，强行配置会返回 Error。

模块3: XB6-1616A

通用信息:

- 模块标识符: 0x0620
- 类型: 16DI, 16DO NPN
- 硬件版本号: V0.0.0.1
- 软件版本号: Vff.1.0.2

参数设置:

输入滤波: 3ms

DI

通道0	0
通道1	0
通道2	0
通道3	0
通道4	0
通道5	0
通道6	0
通道7	0
通道8	0

- c. 在模块组态总览页面，单击“XB6-A80TM”，进入温度采集模块配置监控页面，如下图所示。在温度采集模块配置监控页面，可以配置传感器类型、单个通道滤波时间和通道使能，通过下拉菜单配置完成后，需单击“Update”完成配置。通过模块指示灯状态，可实时监控模块通道情况。

模块4: XB6-A80TM

通用信息:

- 模块标识符: 0x0650
- 类型: A80TM
- 硬件版本号: V0.0.0.1
- 软件版本号: Vf3.0.1.2

参数设置:

传感器类型: PT100

<input checked="" type="checkbox"/> 通道0	0
滤波时间: 1 ms (范围: 1-10ms)	<input type="button" value="Update"/>
通道使能: 0	<input type="button" value="Update"/>
<input checked="" type="checkbox"/> 通道1	1
<input checked="" type="checkbox"/> 通道2	1
<input checked="" type="checkbox"/> 通道3	0
<input checked="" type="checkbox"/> 通道4	0
<input checked="" type="checkbox"/> 通道5	0
<input checked="" type="checkbox"/> 通道6	0
<input checked="" type="checkbox"/> 通道7	0

- d. 在模块组态总览页面，单击“XB6-A80I”，进入模拟量模块配置监控页面，如下图所示。在模拟量模块配置监控页面，可以配置单通道滤波时间和单通道量程，通过下拉菜单配置完成后，需单击“Update”完成配置。通过模块指示灯状态，可实时监控模块通道情况。

模块6: XB6-A80I

通用信息:

- 模块标识符: 0x0646
- 类型: A80I, 0~20mA / 4~20mA
- 硬件版本号: V0.0.0.1
- 软件版本号: Vfd.1.0.1

参数设置:

<input checked="" type="checkbox"/> 通道0	0
量程选择	4mA~20mA 0~65535 <input type="button" value="Update"/>
滤波时间	10 ms (范围: 1-200ms) <input type="button" value="Update"/>
<input checked="" type="checkbox"/> 通道1	0
量程选择	4mA~20mA 0~65535 <input type="button" value="Update"/>
滤波时间	10 ms (范围: 1-200ms) <input type="button" value="Update"/>
<input type="checkbox"/> 通道2	1
<input type="checkbox"/> 通道3	0
<input type="checkbox"/> 通道4	0
<input type="checkbox"/> 通道5	0
<input type="checkbox"/> 通道6	0
<input type="checkbox"/> 通道7	0

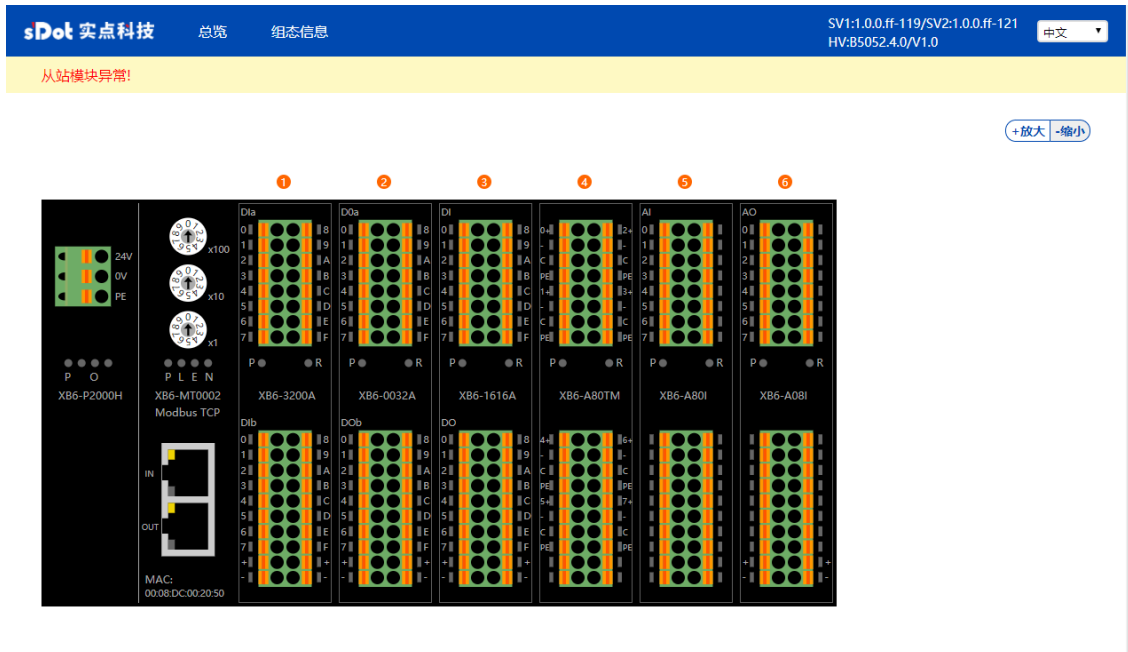
5、组态信息和 I/O 地址映射表

- a. 在 Web 菜单栏单击“组态信息”，切换到组态信息页，如下图所示。在组态信息页面，可以查看当前模块的接入信息和 I/O 地址映射表，用户根据 I/O 地址映射表，通过上位机或 PLC 能清晰明了快捷地操作模块。

组态信息		接入模块总个数: 6		功能码: 01、02、03、04、05、06、15、16、23			
序列	型号	IO模块地址映射表					
		DI (Input Bit)	DO (Output Bit)	AI (Input Word)	AO (Output Word)	DI (Input Word)	DO (Output Word)
		Function: 0x02 Addr:0x00 (R)	Function: 0x05 0x15 0x01 (R) Addr:0x00 (R/W)	Function: 0x03 0x04 Addr:0x00 (R)	Function: 0x06 0x16 0x03 (R) Addr:0x00 (W) Addr:0x2000 (R)	Function: 0x03 Addr:0x5000 (R)	Function: 0x16 0x03 (R) Addr:0x3000 (W) Addr:0x4000 (R)
0	XB6-MT2002ST						
1	XB6-3200A	0-31				0-1	
2	XB6-0032A		0-31				0-1
3	XB6-1616A	32-47	32-47			2	2
4	XB6-A80TM			0-7	0-7		
5	XB6-A80I			8-15			
6	XB6-A08I				8-15		

6、从站模块接入异常报警

- a. Web 页面增加报警功能，前提条件：耦合器和上位机软件处于已连接通信状态。当接入耦合器的模块有异常时，页面提示“从站模块异常”，如下图所示。当从站模块接入异常时，输出通道保持原有输出状态，输入通道可配置清空或保持状态。



- b. 上位机也同步支持从站模块接入异常报警功能，上位机使用 0x03 功能码，偏移起始地址 0x6000，长度为 1，可以读取接入的模块是否异常，1 代表正常，0 代表异常，上位机配置方法参见 [7.6.2 在 CODESYS V3.5 软件环境下的应用](#)。

7.6.2 在 CODESYS V3.5 软件环境下的应用

1、准备工作

● 硬件环境

➢ 模块准备

本说明以 XB6-MT2002ST 模块套件 (电源 XB6-P2000H、耦合器 XB6-MT0002) , XB6-3200A, XB6-0032A, XB6-1616A, XB6-A80TM, XB6-A80I, XB6-A08I 六个模块为例。

➢ 计算机一台, 预装 CODESYS V3.5, CODESYS Control Win V3 - x64 SysTray 软件

将计算机的 IP 地址和模块设置在同一网段。

每个耦合器模块出厂时均设置一个默认 IP 地址, 通常默认的 IP 地址如下:

IP 地址: 192.168.1.120

子网掩码: 255.255.255.0

网关: 192.168.1.1

➢ 标准网线

➢ 模块安装导轨及导轨固定件

➢ 开关电源一台

● 硬件组态及接线

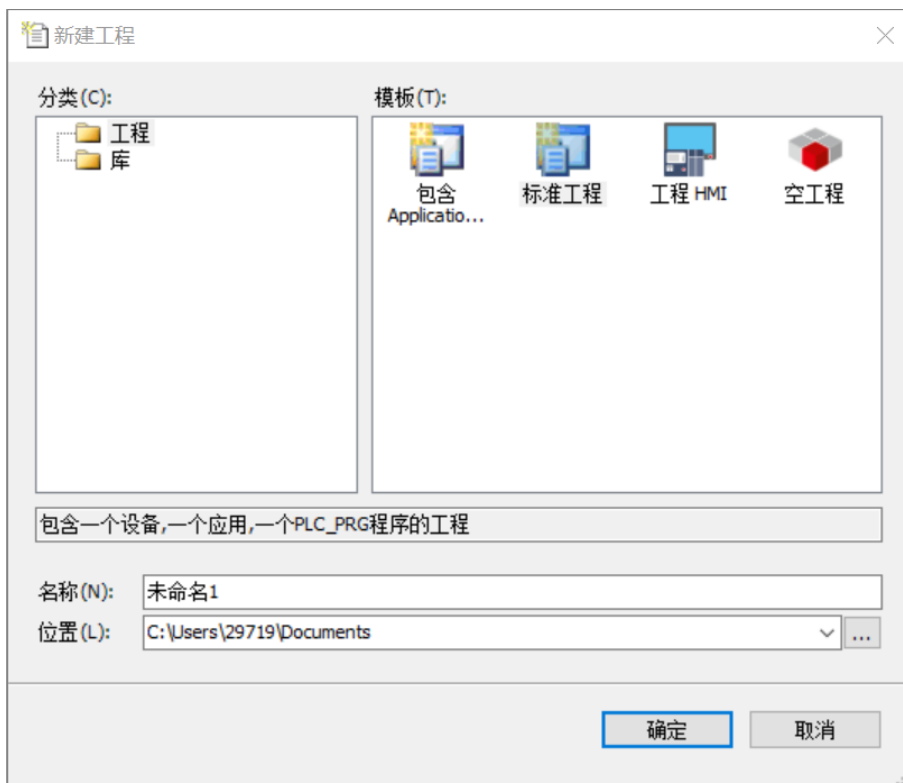
请参照“[5 安装和拆卸](#)”“[6 接线](#)”说明, 将模块正确接入系统。

● 模块上电

检查接线无误后, 将 XB6-MT2002ST+I/O 模块设备组合上电。

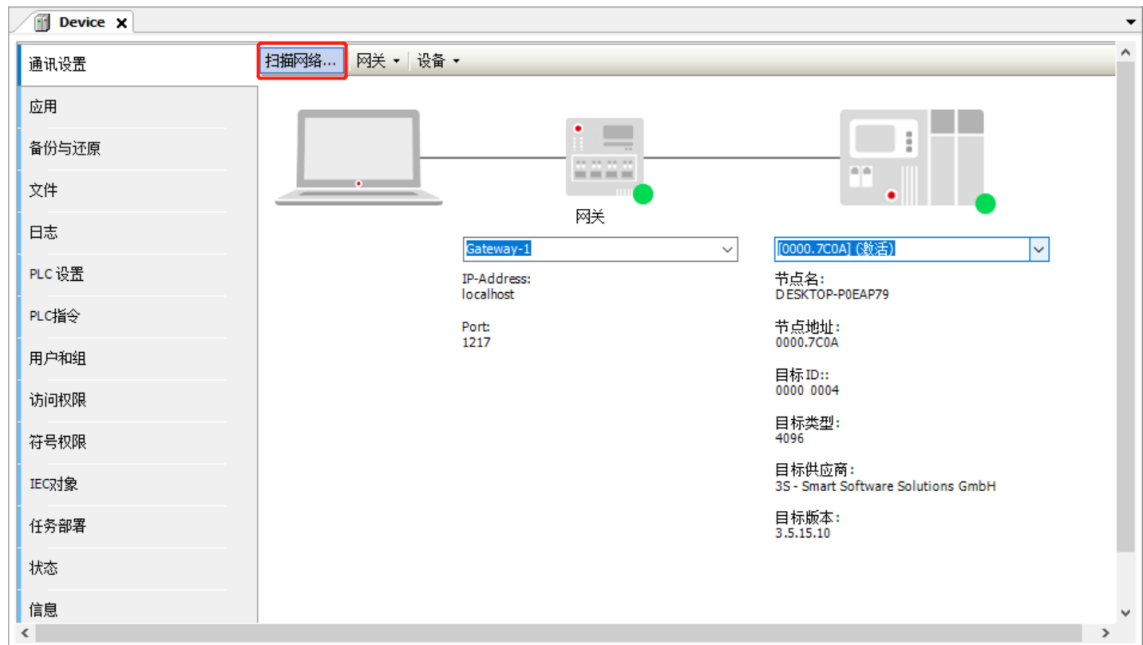
2、新建工程

- a. 登录 CODESYS, 单击“文件 -> 新建工程”, 输入名称, 单击“确定”, 如下图所示。



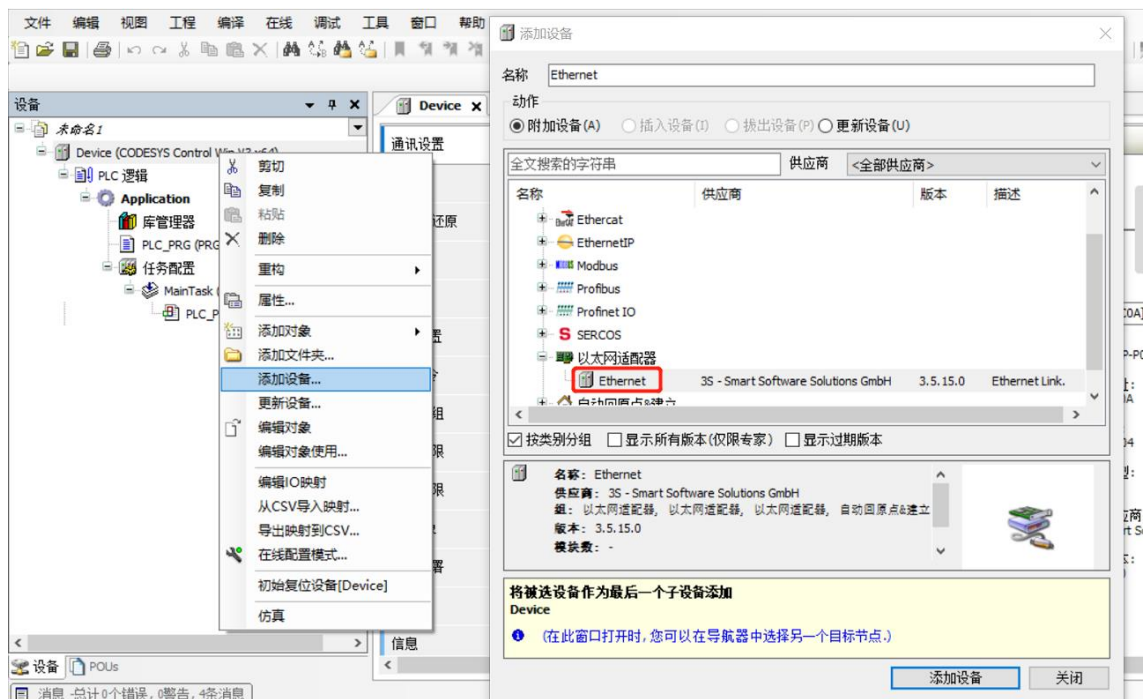
3、扫描网络

- 使用“CODESYS Control Win V3 - x64 SysTray”启动 PLC，计算机右下角找到“CODESYS Control Win V3 - x64 SysTray”并右击选择“Start PLC”。
- 双击 CODESYS 左侧导航树中“Device(CODESYS Control Win V3 X64)”，单击“扫描网络”。
- 选择设备，选择正确的控制器网络路径，如下图所示。



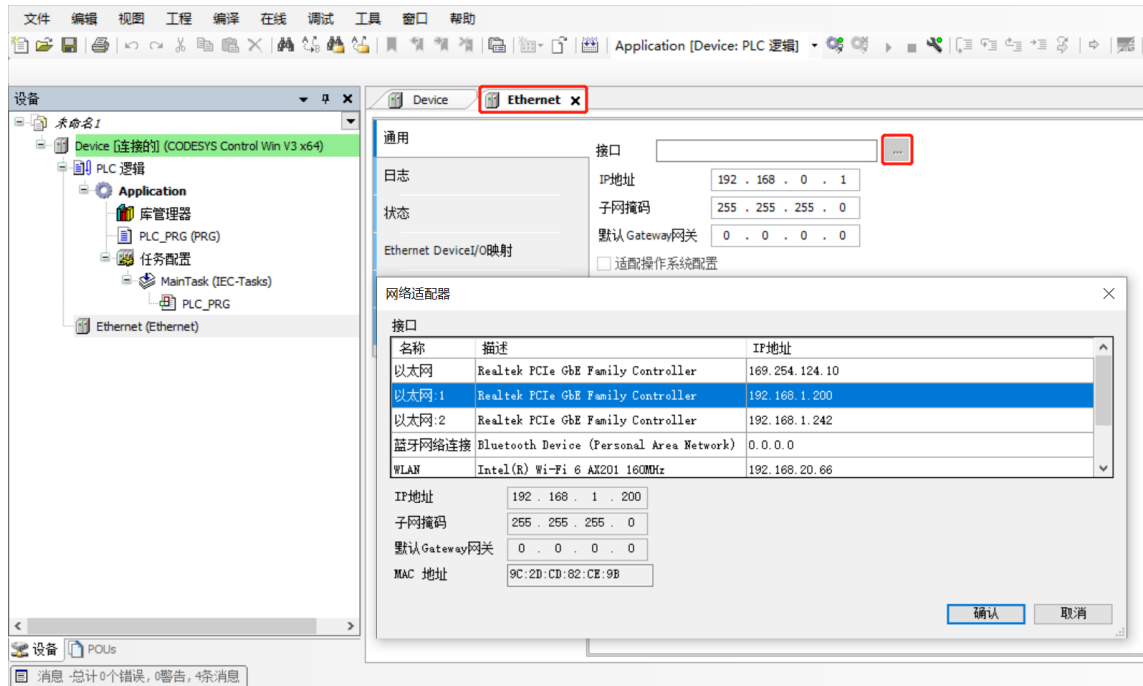
4、添加 Ethernet

- 右击 CODESYS 左侧导航树中“Device(CODESYS Control Win V3 X64)”，单击“添加设备”，选择“以太网适配器 -> Ethernet”并添加，如下图所示。



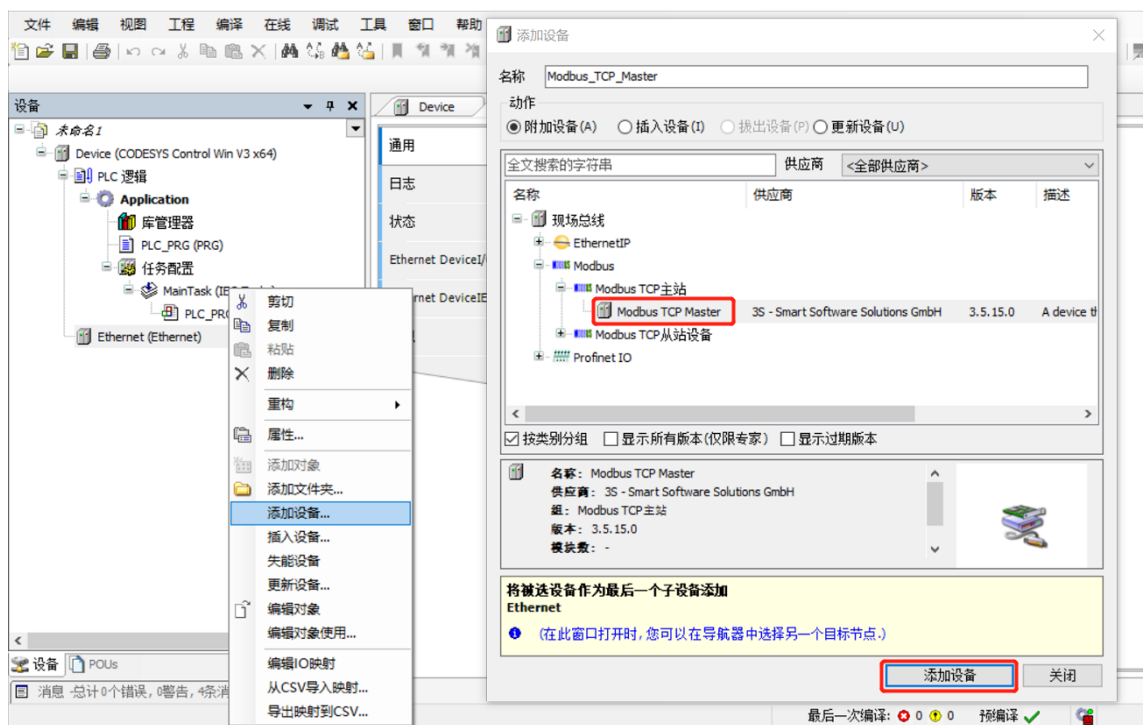
5、配置 Ethernet 网络参数

- 双击左侧导航树中“Ethernet (Ethernet)”打开右侧主菜单，单击“...”打开网络适配器窗口，选择以太网，主站 IP 需和耦合器 IP 在同一网段内，如下图所示。

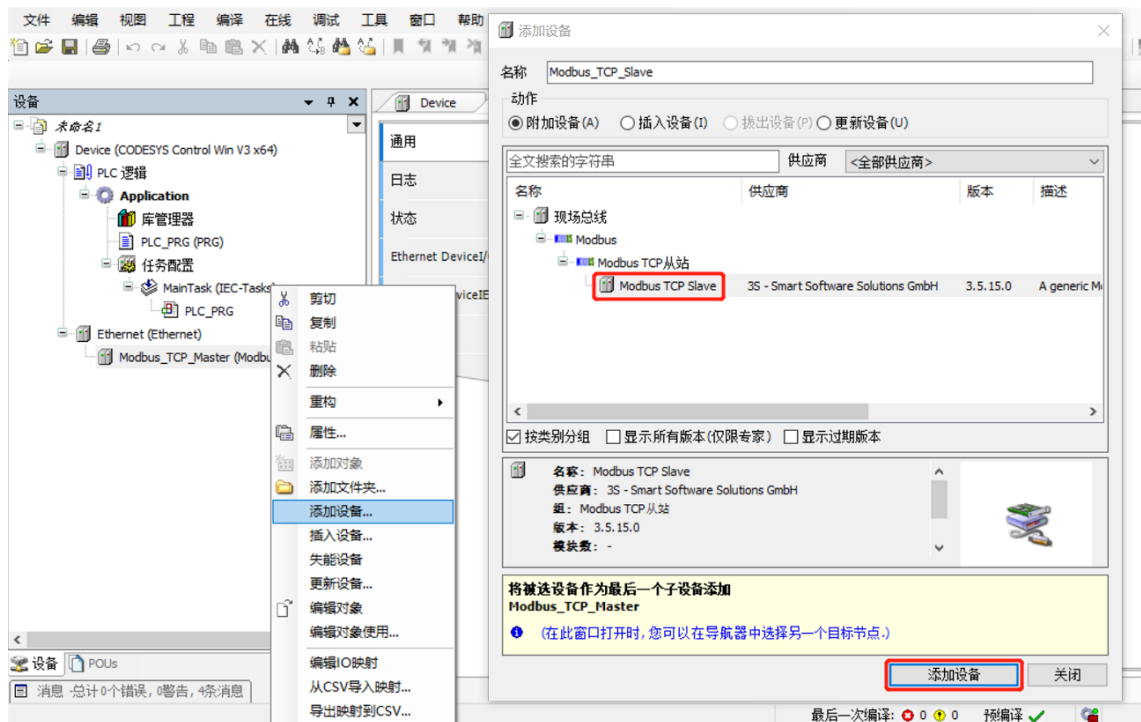


6、添加 Modbus TCP Master 和 Modbus TCP Slave

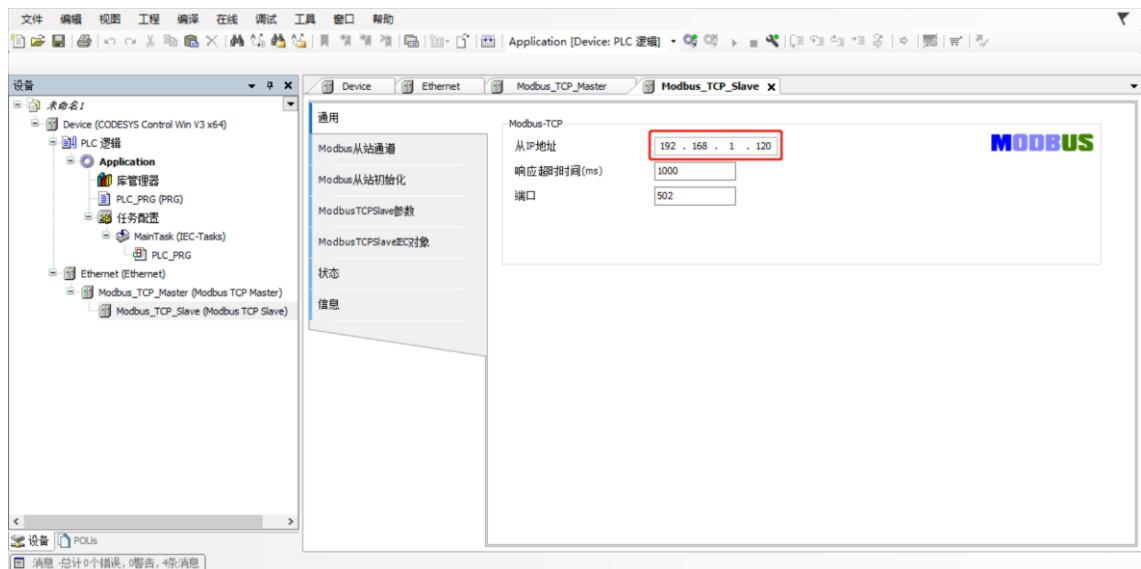
- 右击左侧导航树中“Ethernet (Ethernet)”，单击“添加设备”，选择“Modbus TCP Master”并添加，如下图所示。



- b. 右击左侧导航树中“Modbus TCP Master”，单击“添加设备”，选择“Modbus TCP Slave”并添加，如下图所示。



- c. 双击左侧导航树中“Modbus TCP Slave”打开右侧主菜单，单击“通用”配置 Modbus TCP Slave，从 IP 地址为耦合器的 IP 地址，响应时间为“1000”，端口号为“502”，如下图所示。

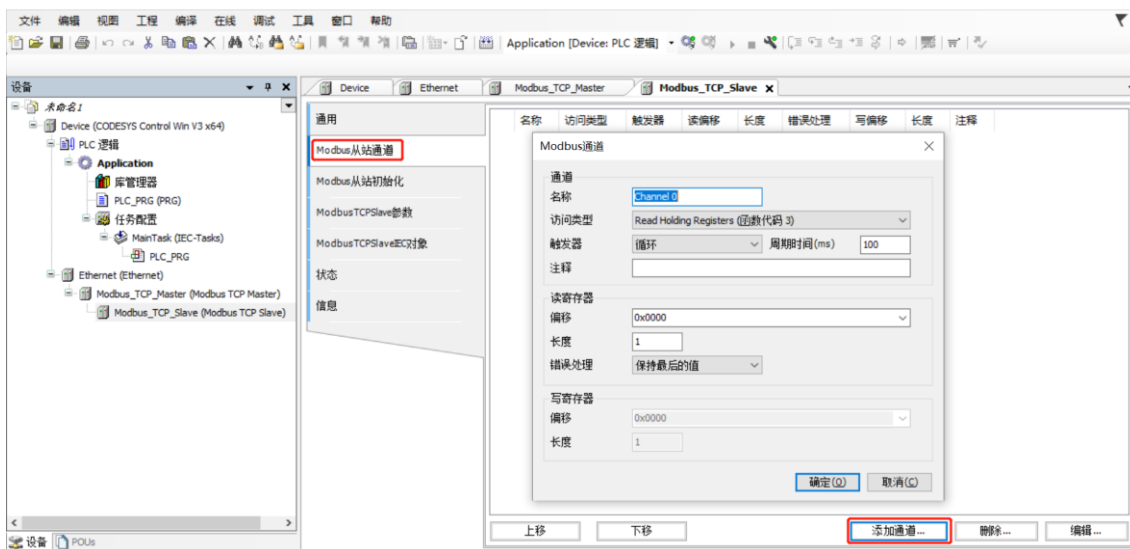


7、配置从站的 IO 通道

- a. 通过 Web 工具，可以查看拓扑结构的 IO 模块地址映射表，可以看到每个模块的功能码，偏移量起始地址和模块对应的监控地址区间，如下图所示。

组态信息		接入模块总个数: 6		功能码: 01、02、03、04、05、06、15、16、23			
序列	型号	IO 模块地址映射表					
		DI (Input Bit)	DO (Output Bit)	AI (Input Word)	AO (Output Word)	DI (Input Word)	DO (Output Word)
		Function: 0x02 Addr:0x00 (R)	Function: 0x05 0x15 0x01 (R) Addr:0x00 (R/W)	Function: 0x03 0x04 Addr:0x00 (R)	Function: 0x06 0x16 0x03 (R) Addr:0x00 (W) Addr:0x2000 (R)	Function: 0x03 Addr:0x5000 (R)	Function: 0x16 0x03 (R) Addr:0x3000 (W) Addr:0x4000 (R)
0	XB6-MT2002ST						
1	XB6-3200A	0-31				0-1	
2	XB6-0032A		0-31				0-1
3	XB6-1616A	32-47	32-47			2	2
4	XB6-A80TM			0-7	0-7		
5	XB6-A80I			8-15			
6	XB6-A08I				8-15		

- b. 在 Modbus TCP Slave 右侧主页面，单击“Modbus 从站通道”，单击“添加通道”弹出 Channel 0 配置窗口，如下图所示。



- c. 数字量输入模块 XB6-3200A 和 XB6-1616A, **DI(Input Bit)**对应的功能码为 02, 偏移量地址为 0x00, 地址区间为 0~31 和 32~47, 即 48 位。在 Channel 0 配置窗口, 访问类型即功能码为 02 Read Discrete Inputs, 读寄存器偏移为 0, 长度为 48, 设置完成后, 单击“确定”, 如下图所示。(也可以根据实际需要对照 IO 模块地址映射表, 自定义偏移地址和长度)

Modbus通道

通道名称: Channel 0

访问类型: Read Discrete Inputs (函数代码 2)

触发器: 循环 周期时间(ms): 100

注释:

读寄存器

偏移: 0

长度: 48

错误处理: 保持最后的值

写寄存器

偏移: 0x0000

长度: 0

确定(O) 取消(C)

- d. 数字量输出模块 XB6-0032A 和 XB6-1616A, **DO(Output Word)**对应的写入功能码为 16, 偏移量地址为 0x3000 (十进制: 12288), 地址区间为 0~1 和 2, 即 3Word。在 Modbus TCP Slave 右侧主页面, 单击“添加通道”弹出 Channel 1 配置窗口。在 Channel 1 配置窗口, 访问类型即功能码为 16 Write Multiple Registers, 写寄存器偏移为 12288, 长度为 3, 设置完成后, 单击“确定”, 如下图所示。

Modbus通道

通道名称: Channel 1

访问类型: Write Multiple Registers (函数代码 16)

触发器: 循环 周期时间(ms): 100

注释:

读寄存器

偏移:

长度: 0

错误处理: 保持最后的值

写寄存器

偏移: 12288

长度: 3

确定(O) 取消(C)

- e. XB6-A80TM 和 XB6-A80I 模块 **AI(Input Word)**对应的功能码为 03 和 04，偏移量地址为 0x00，地址区间为 0~7 和 8~15，即 16Word。在 Modbus TCP Slave 右侧主页面，单击“添加通道”弹出 Channel 2 配置窗口。

在 Channel 2 配置窗口，访问类型即功能码为 03 Read Holding Registers 和 04 Read Input Registers (任选一个)，读寄存器偏移为 0，长度为 16，设置完成后，单击“确定”，如下图所示。

Modbus通道

通道名称: Channel 2

访问类型: Read Holding Registers (函数代码 3)

触发器: 循环 周期时间(ms): 100

注释:

读寄存器

偏移: 0x0000

长度: 16

错误处理: 保持最后的值

写寄存器

偏移: 0x0000

长度: 1

确定(O) 取消(C)

- f. 数字量输出模块 XB6-0032A 和 XB6-1616A, **DO(Output Word)**的回读功能对应的功能码为 03，偏移量地址为 0x4000 (十进制: 16384)，地址区间为 0~1 和 2，即 3Word。在 Modbus TCP Slave 右侧主页面，单击“添加通道”弹出 Channel 3 配置窗口。

在 Channel 3 配置窗口，访问类型即功能码为 03 Read Holding Registers，写寄存器偏移为 16384，长度为 3，设置完成后，单击“确定”，如下图所示。

Modbus通道

通道名称: Channel 3

访问类型: Read Holding Registers (函数代码 3)

触发器: 循环 周期时间(ms): 100

注释:

读寄存器

偏移: 16384

长度: 3

错误处理: 保持最后的值

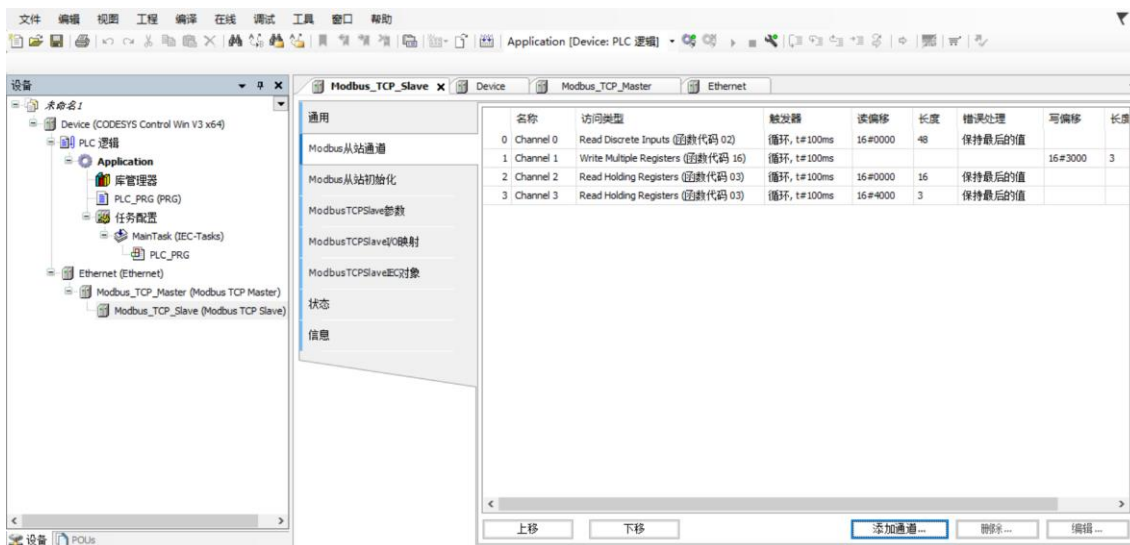
写寄存器

偏移:

长度: 1

确定(O) 取消(C)

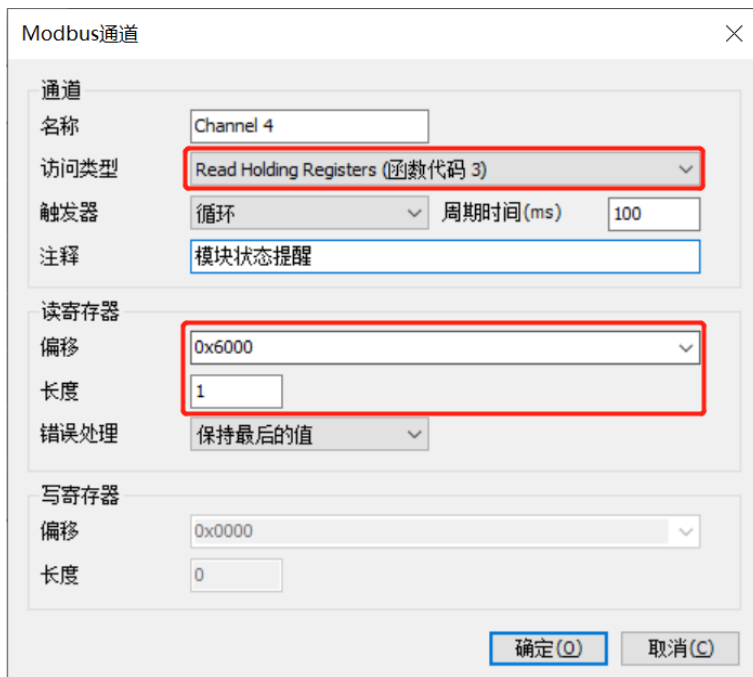
- g. 其他模块监视功能以此类推，配置完成后，在 Modbus 从站通道主页面可以查看配置信息，也可以进行添加、删除和编辑操作，如下图所示。



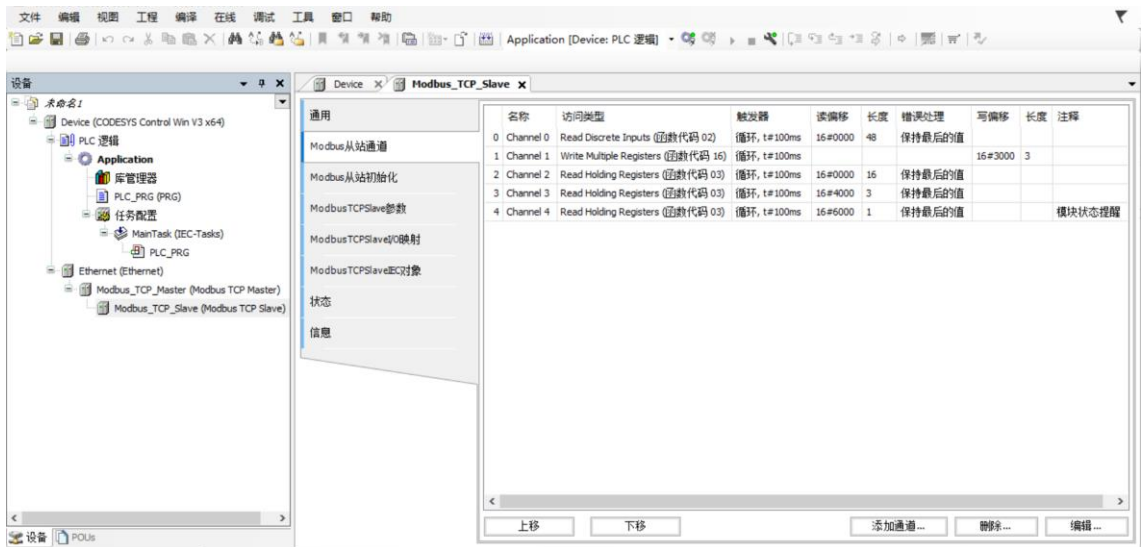
8、从站模块接入异常报警功能

- a. 上位机同步支持从站模块接入异常报警功能，上位机使用 0x03 功能码，偏移起始地址 0x6000，长度为 1，可以读取接入的模块是否异常，1 代表正常，0 代表异常。

在 Modbus TCP Slave 右侧主页面，单击“添加通道”弹出 Channel 4 配置窗口。在 Channel 4 配置窗口，访问类型即功能码为 03 Read Holding Registers，写寄存器偏移为 0x6000，长度为 1，设置完成后，单击“确定”，如下图所示。

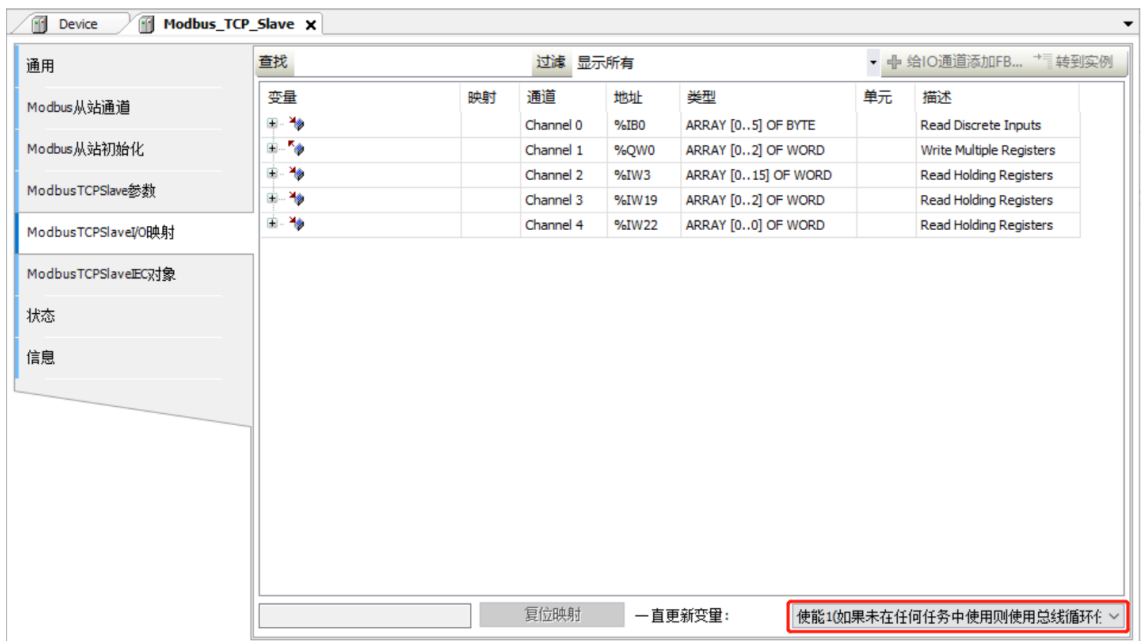


- b. 配置完成后，在 Modbus 从站通道主页面可以查看配置信息，如下图所示。

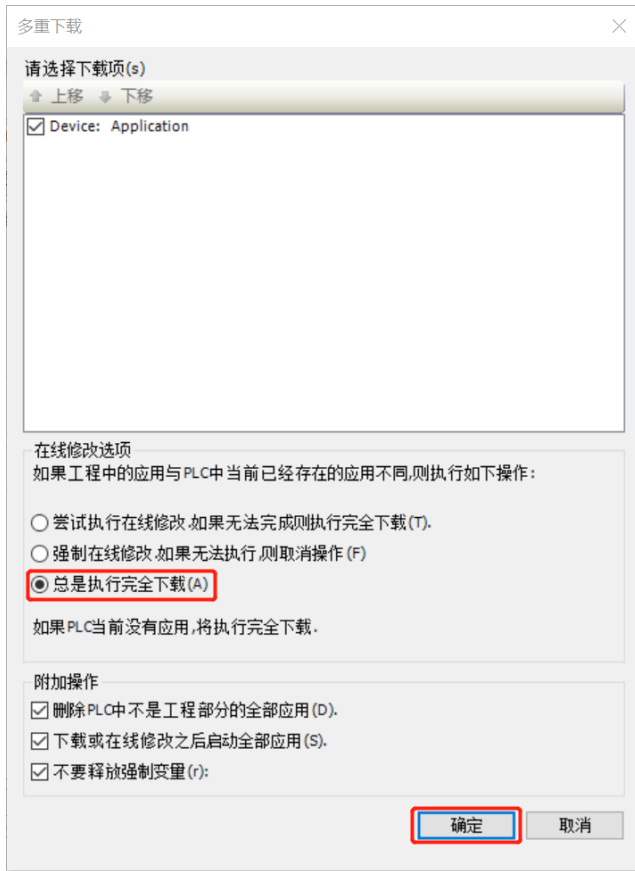


9、IO 验证

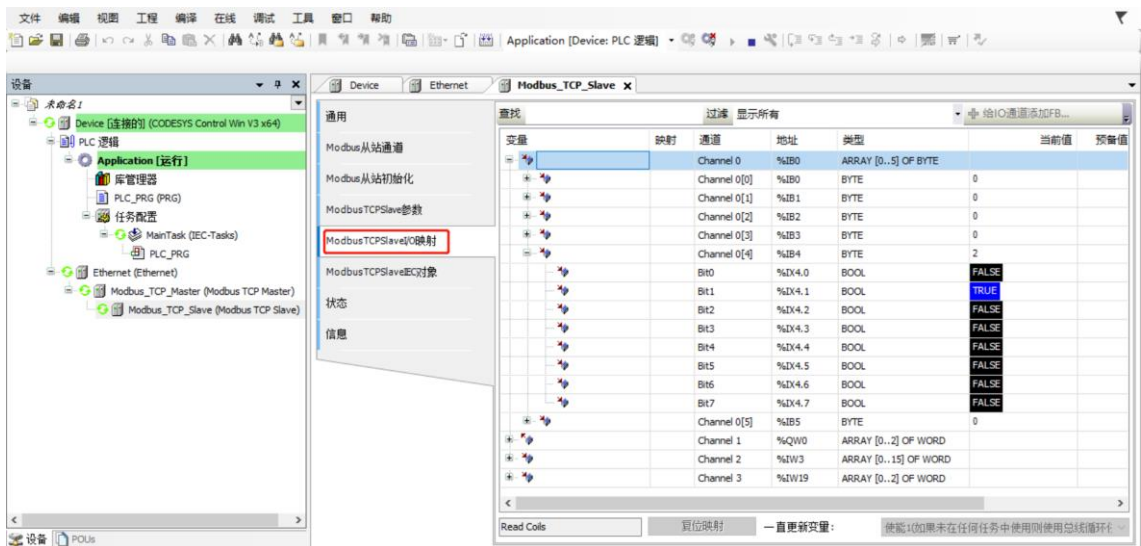
- a. 在 Modbus TCP Slave 右侧主页面，单击“ModbusTCPSlave/I/O 映射”，可以监视 IO 模块，右下角一直更新变量选项，选择“使能 1”，如下图所示。



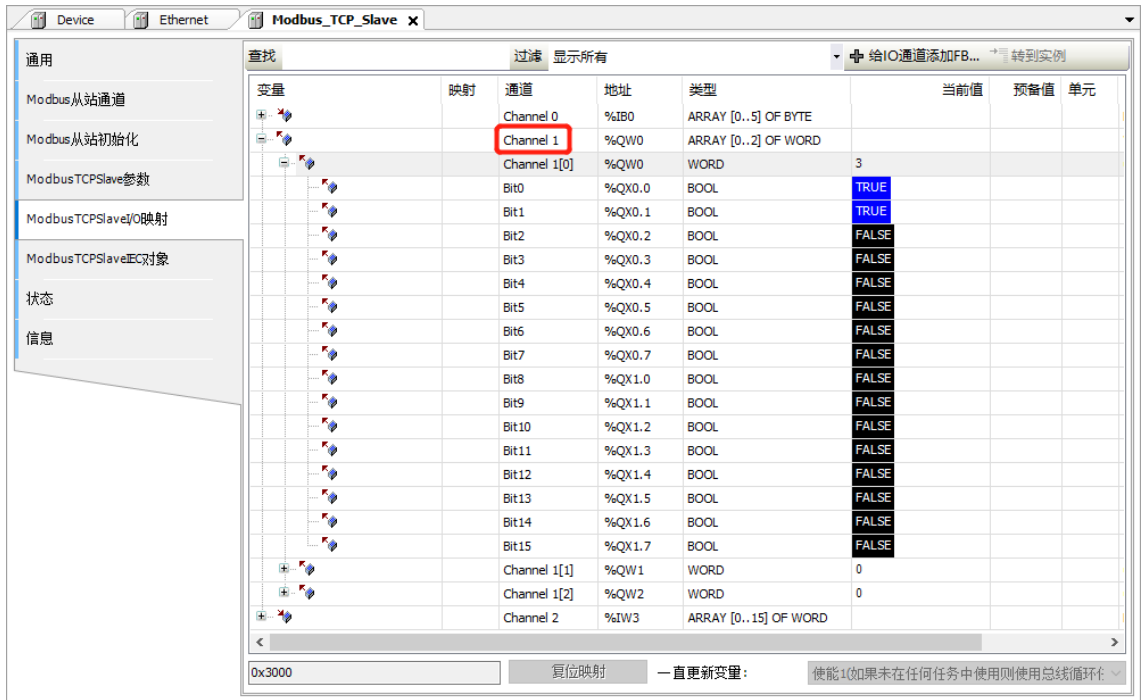
- b. 单击菜单栏“编译 -> 编译”，进行编译。
- c. 单击菜单栏“在线 -> 登录”或单击登录图标，进行登录。
- d. 单击菜单栏“在线 -> 多重下载”，在多重下载窗口，选择“总是执行完全下载”，单击“确定”，如下图所示。



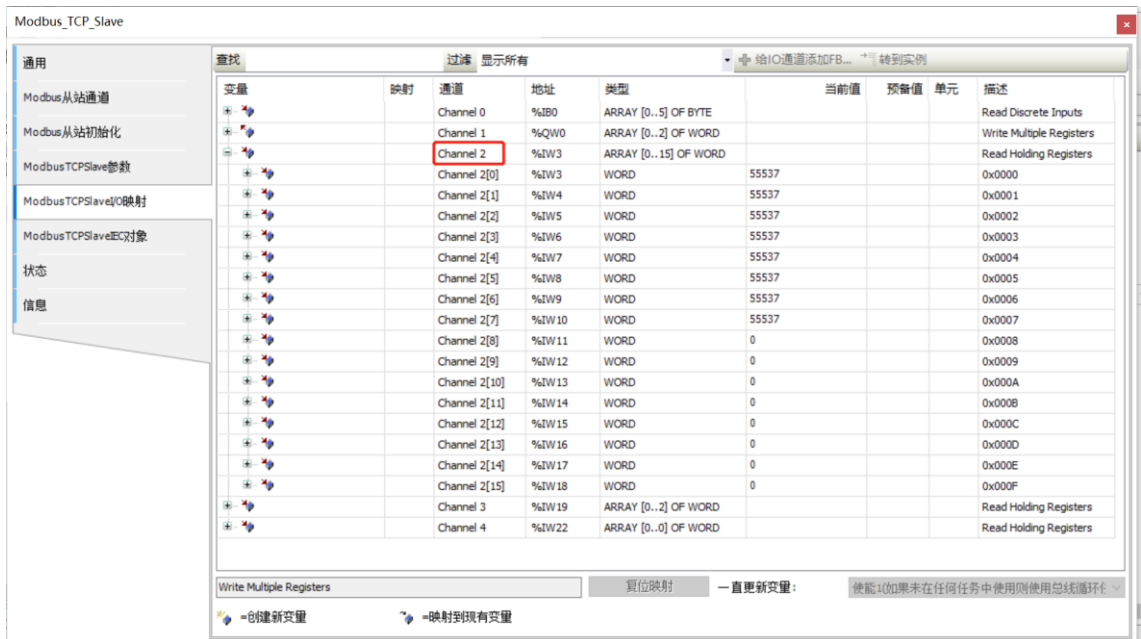
- e. 登录下载完成后，在“ModbusTCPSlaveI/O 映射”页面，可以实时监控 IO 模块的通道值，如下图所示。Channel 0 为数字量输入模块的通道监视页，Channel 0[0]~[3]对应 XB6-3200A 每个 DI 通道，Channel 0[4]~[5]对应 XB6-1616A 每个 DI 通道。



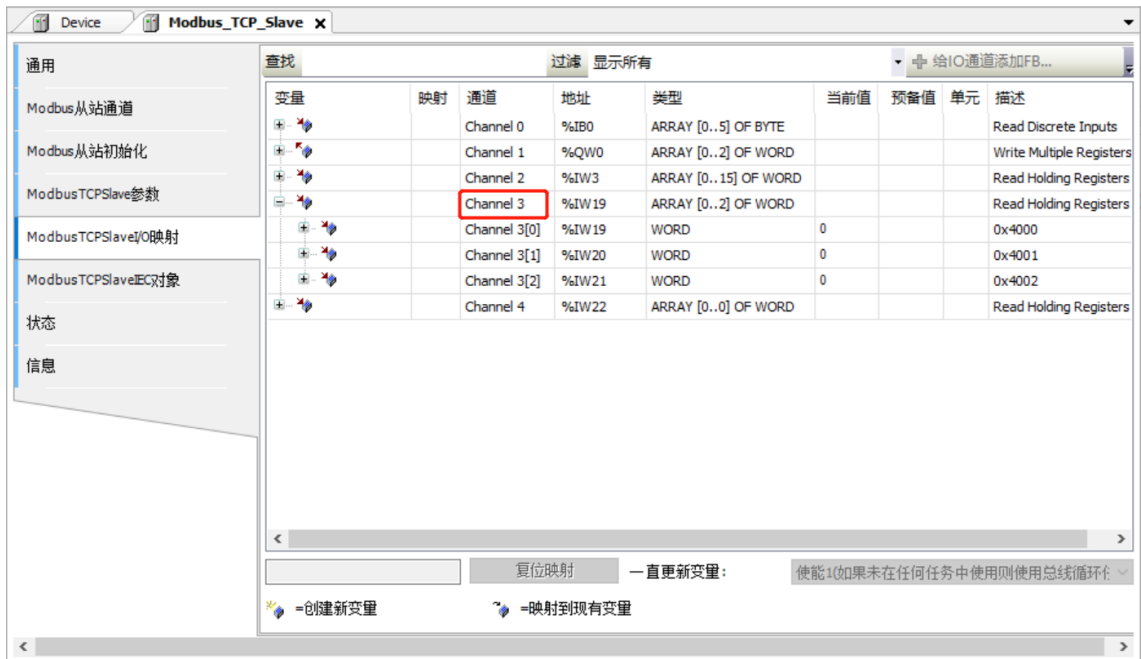
- f. Channel 1 为数字量输出模块的通道监控页，Channel 1[0]~[1]对应 XB6-0032A 每个 DO 通道，Channel 1[2]对应 XB6-1616A 每个 DO 通道，可以对每个通道写入值进行强制输出，如下图所示。



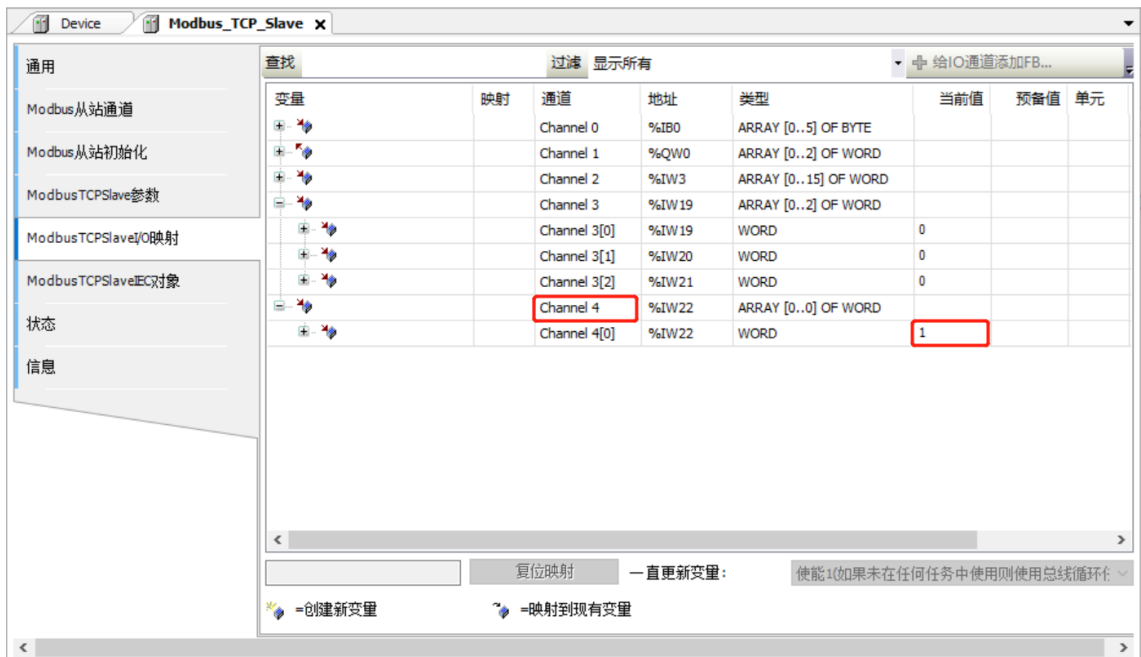
- g. Channel 2 为模拟量输入模块的通道监视页，Channel 2[0]~[7]对应 XB6-A80TM，Channel 0[8]~[15]对应 XB6-A80I，如下图所示。



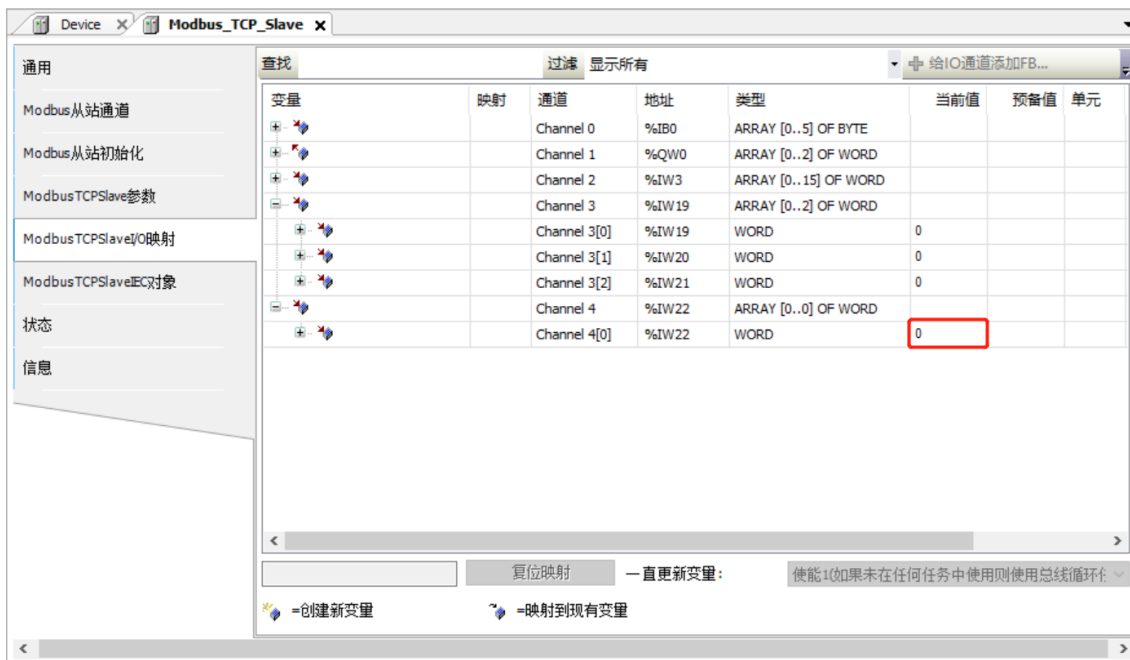
- h. Channel 3 为数字量输出模块的通道回读功能监控页，Channel 3[0]~[1]对应 XB6-0032A 每个 DO 通道，Channel 3[2]对应 XB6-1616A 每个 DO 通道，可以对每个通道写入值进行读取，如下图所示。



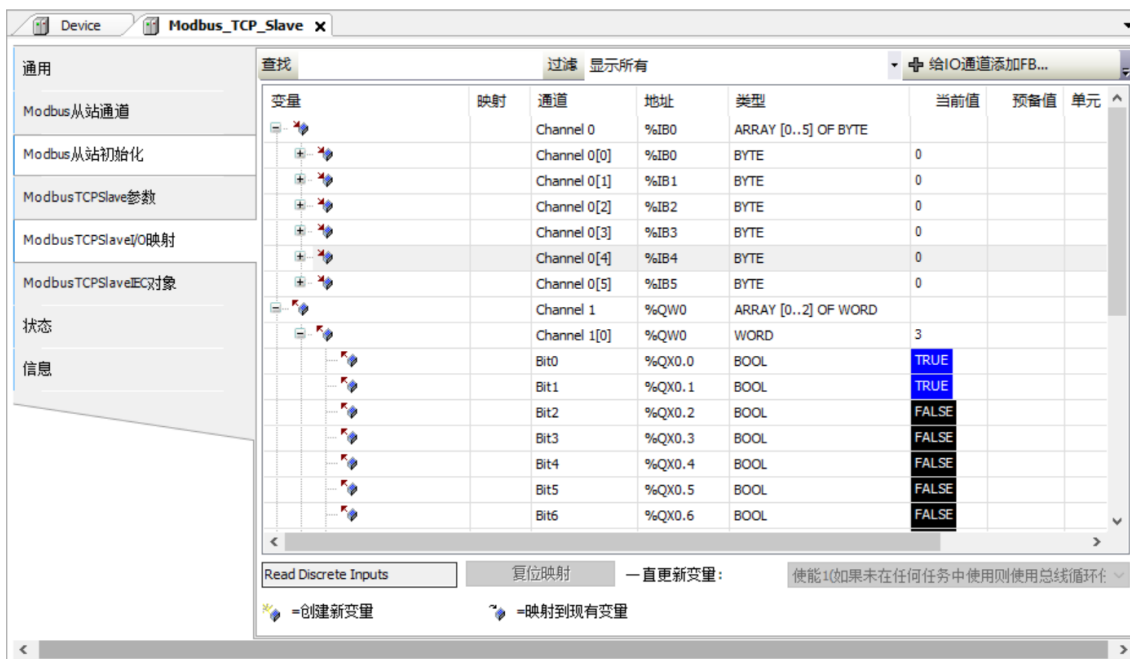
- i. Channel4 为从站模块接入异常报警功能，从站模块正常时，数值为 1，如下图所示。



j. 从站模块接入异常时，数值为 0，如下图所示。



k. 当从站模块接入异常时，输出通道保持原有输出状态，输入通道清空或保持输入状态，如下图所示。



7.6.3 在 Modbus Poll 软件环境下的应用

1、准备工作

- **硬件环境**

- **模块准备**

本说明以 XB6-MT2002ST 模块套件 (电源 XB6-P2000H、耦合器 XB6-MT0002) , XB6-3200A, XB6-0032A, XB6-1616A, XB6-A80TM, XB6-A80I, XB6-A08I 六个模块为例。

- **计算机一台, 预装 Modbus Poll 软件**

将计算机的 IP 地址和模块设置在同一网段。

每个耦合器模块出厂时均设置一个默认 IP 地址, 通常默认的 IP 地址如下:

IP 地址: 192.168.1.120

子网掩码: 255.255.255.0

网关: 192.168.1.1

- **标准网线**

- **模块安装导轨及导轨固定件**

- **开关电源一台**

- **硬件组态及接线**

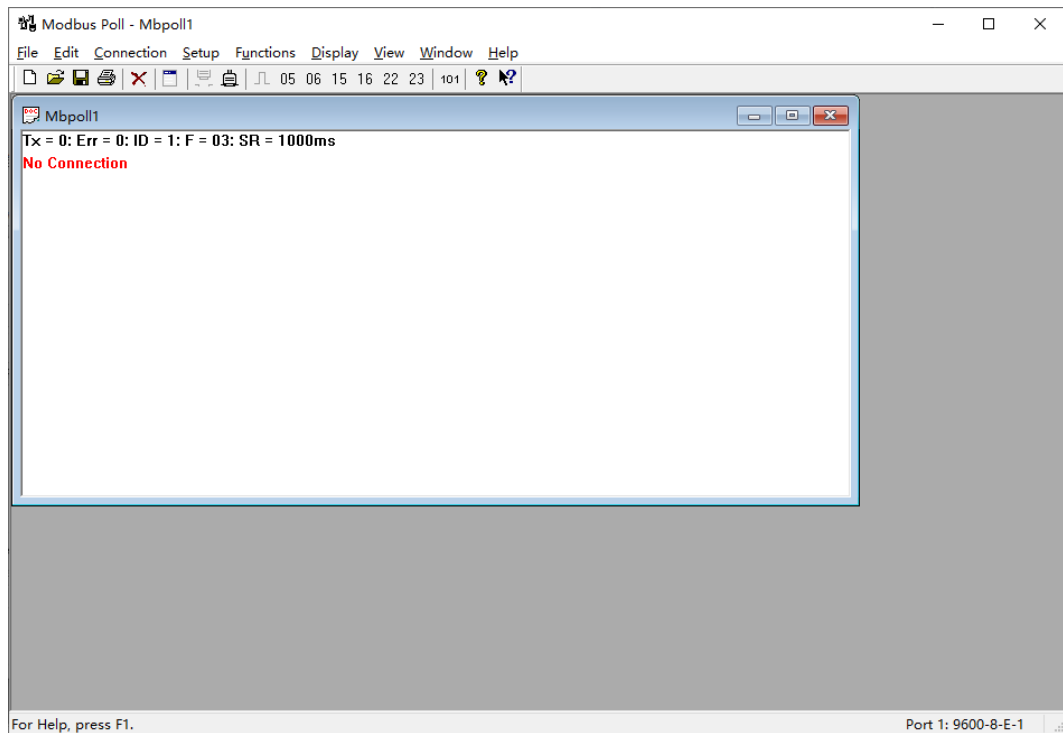
请参照 [“5 安装和拆卸”](#) [“6 接线”](#) 说明, 将模块正确接入系统。

- **模块上电**

检查接线无误后, 将 XB6-MT2002ST+I/O 模块设备组合上电。

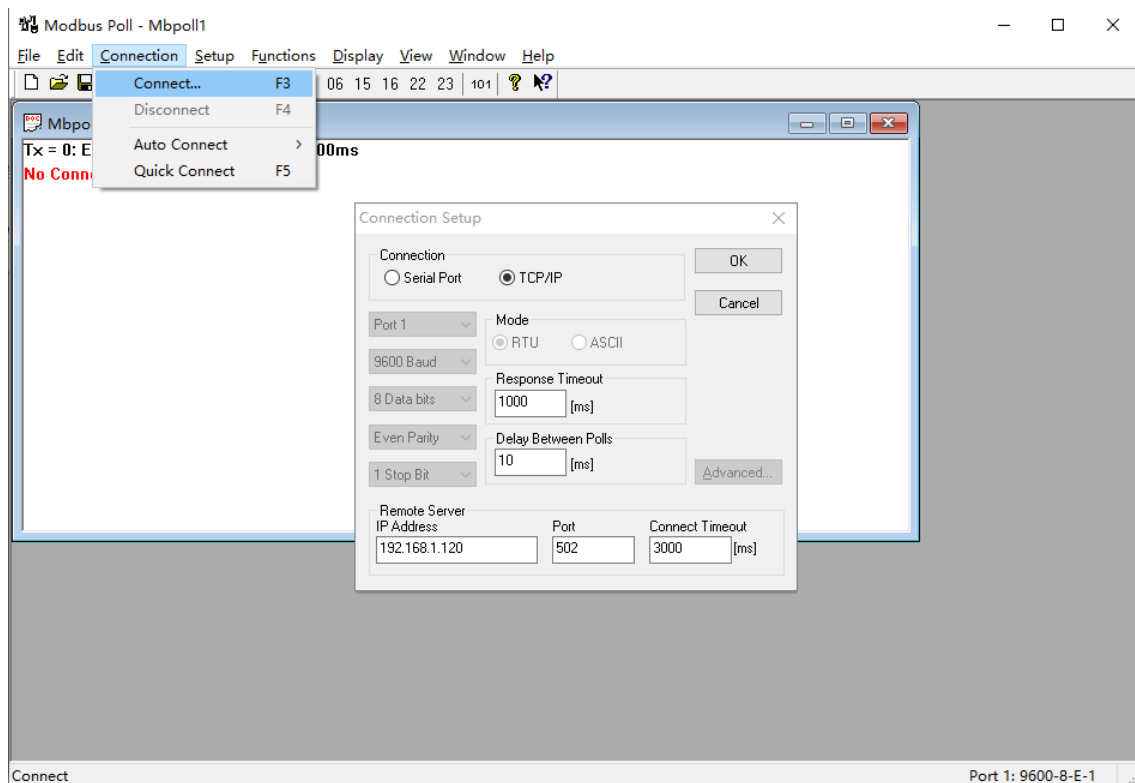
2、模块连接

- a. 打开 Modbus Poll 软件，查看软件主窗口，如下图所示。

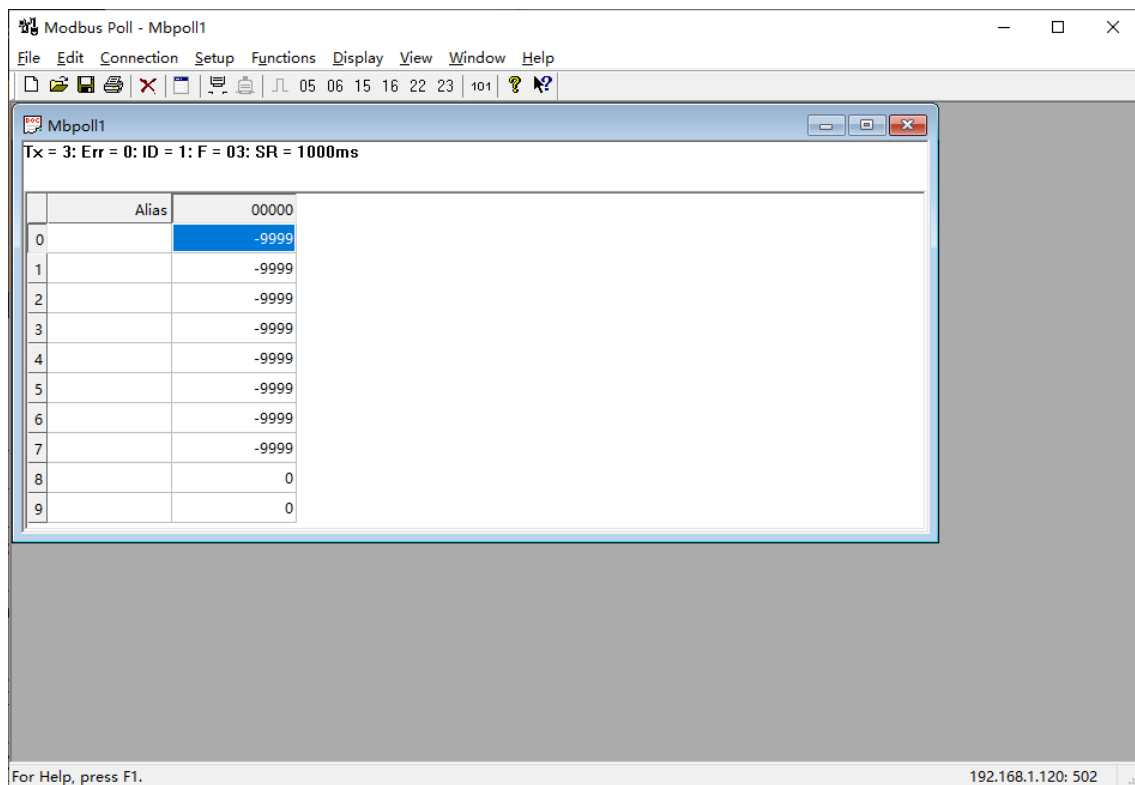


- Tx = 0 表示向主站发送数据帧次数，图中为 0 次；
- Error = 0 表示通讯错误次数，图中为 0 次；
- ID = 1 表示模拟的 Modbus 子设备的设备地址，图中地址为 1；
- F = 03 表示所使用的 Modbus 功能码，图中为 03 功能码；
- SR = 1000ms 表示扫描周期。红字部分，表示当前的错误状态，“No Connection”表示未连接状态。

- b. 单击菜单栏 “Connection -> Connect” ，弹出连接设置窗口，在 Connection 连接选项中选择 “TCP/IP” ，TCP/IP 是 Modbus TCP 使用的通信网络协议；在 IP 地址中输入耦合器的 IP 地址，单击 “OK” ，如下图所示。



- c. 连接完成后，界面如下图所示。

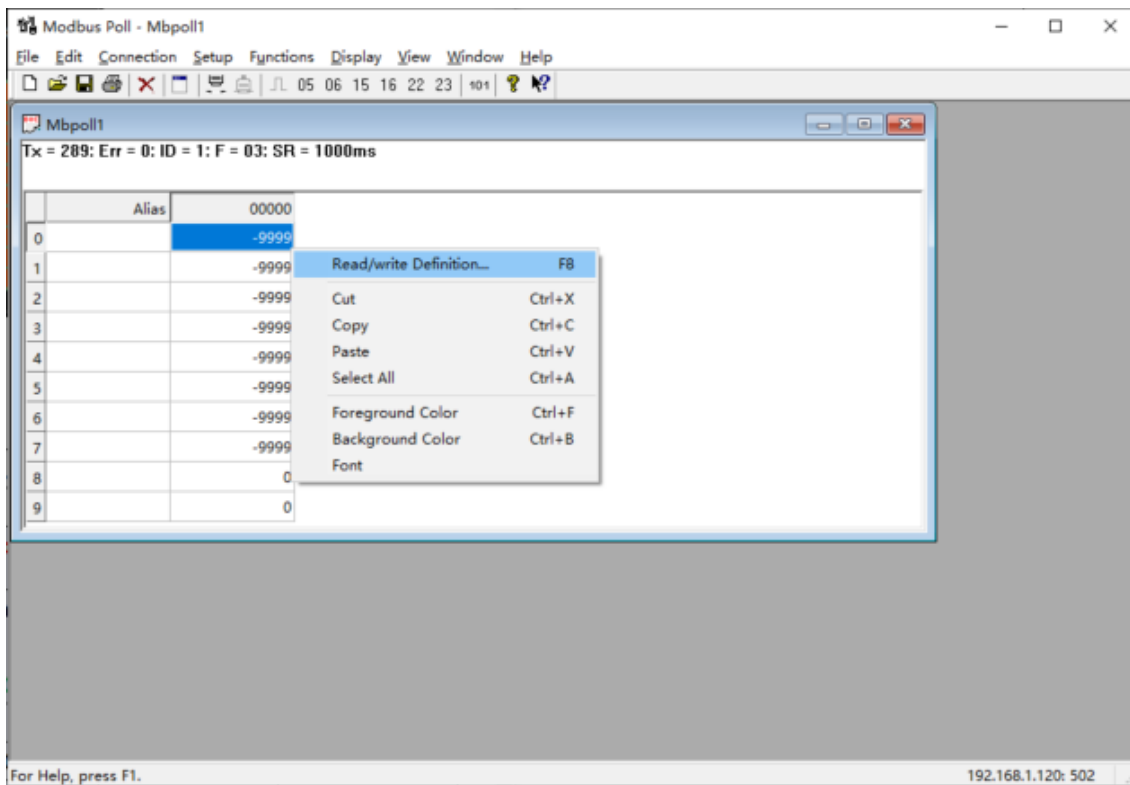


3、功能码设置与监控

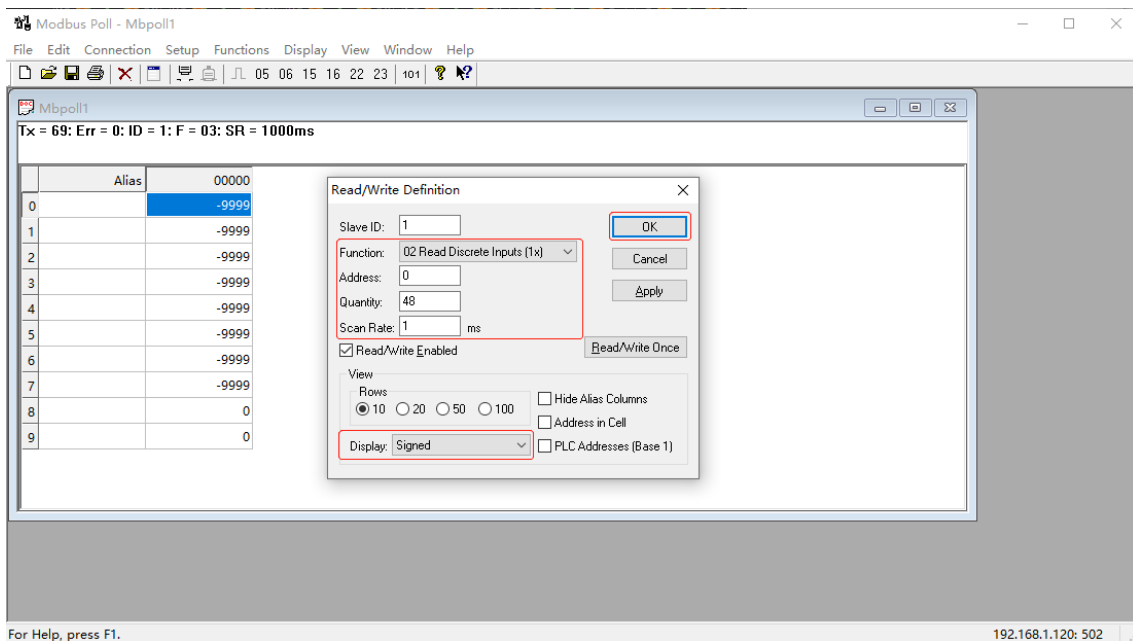
- a. 通过 Web 工具，可以查看拓扑结构的 IO 模块地址映射表，可以看到每个模块的功能码，偏移量起始地址和模块对应的监控地址区间，如下图所示。

组态信息		接入模块总个数: 6		功能码: 01、02、03、04、05、06、15、16、23			
序列	型号	IO模块地址映射表					
		DI(Input Bit)	DO(Output Bit)	AI(Input Word)	AO(Output Word)	DI(Input Word)	DO(Output Word)
		Function: 0x02 Addr:0x00 (R)	Function: 0x05 0x15 0x01 (R) Addr:0x00 (R/W)	Function: 0x03 0x04 Addr:0x00 (R)	Function: 0x06 0x16 0x03 (R) Addr:0x00 (W) Addr:0x2000 (R)	Function: 0x03 Addr:0x5000 (R)	Function: 0x16 0x03 (R) Addr:0x3000 (W) Addr:0x4000 (R)
0	XB6-MT2002ST						
1	XB6-3200A	0-31				0-1	
2	XB6-0032A		0-31				0-1
3	XB6-1616A	32-47	32-47			2	2
4	XB6-A80TM			0-7	0-7		
5	XB6-A80I			8-15			
6	XB6-A08I				8-15		

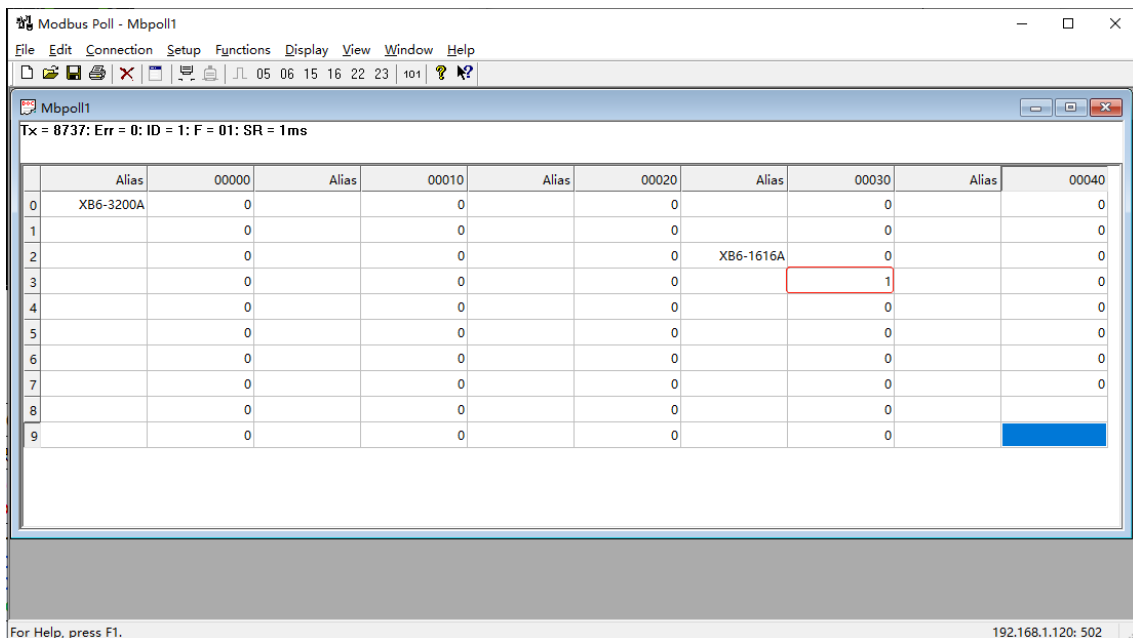
- b. 右击监控窗口，选择“Read/Write Definition”，如下图所示。



- c. 例如 XB6-3200A 和 XB6-1616A 模块 **DI(Input Bit)**对应的功能码为 02，偏移量地址为 0x00，地址区间为 0~31 和 32~47，即 48 位。对应监控设置页面 Function 功能码为 02 Read Discrete Inputs，Address 为 0，Quantity 为 48，在设置页面可设置扫描周期 Scan Rate 和显示制式，设置完成后，单击“OK”，如下图所示。

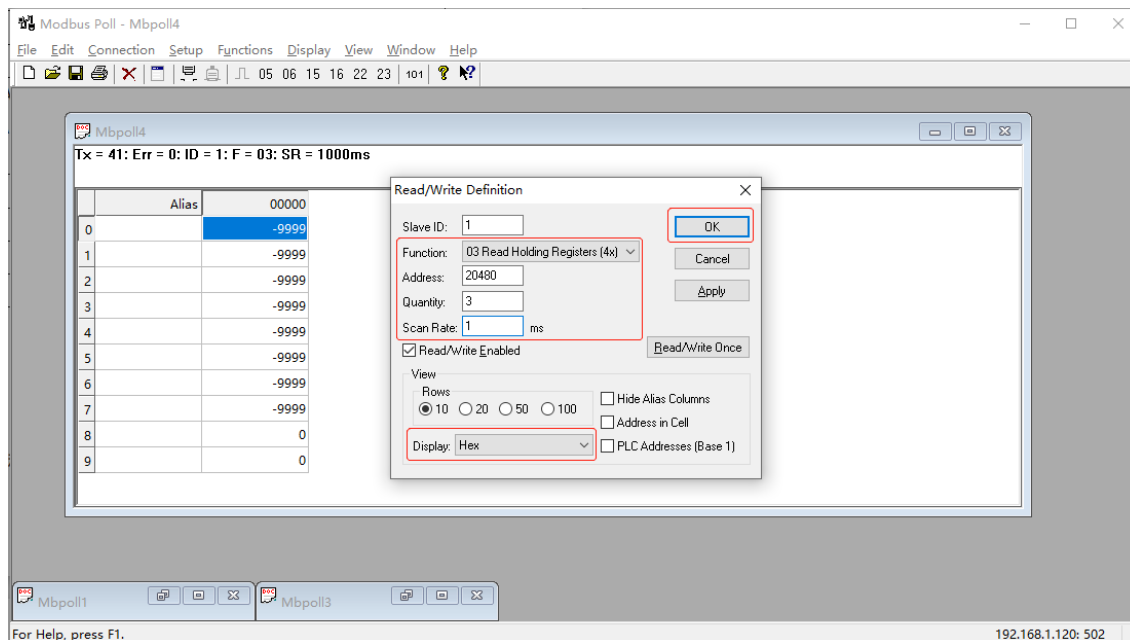


- d. 设置完成后，在 **DI(Input Bit)**监控页面可以键入模块型号作为注释，可实时监控模块输入状态，如下图所示。

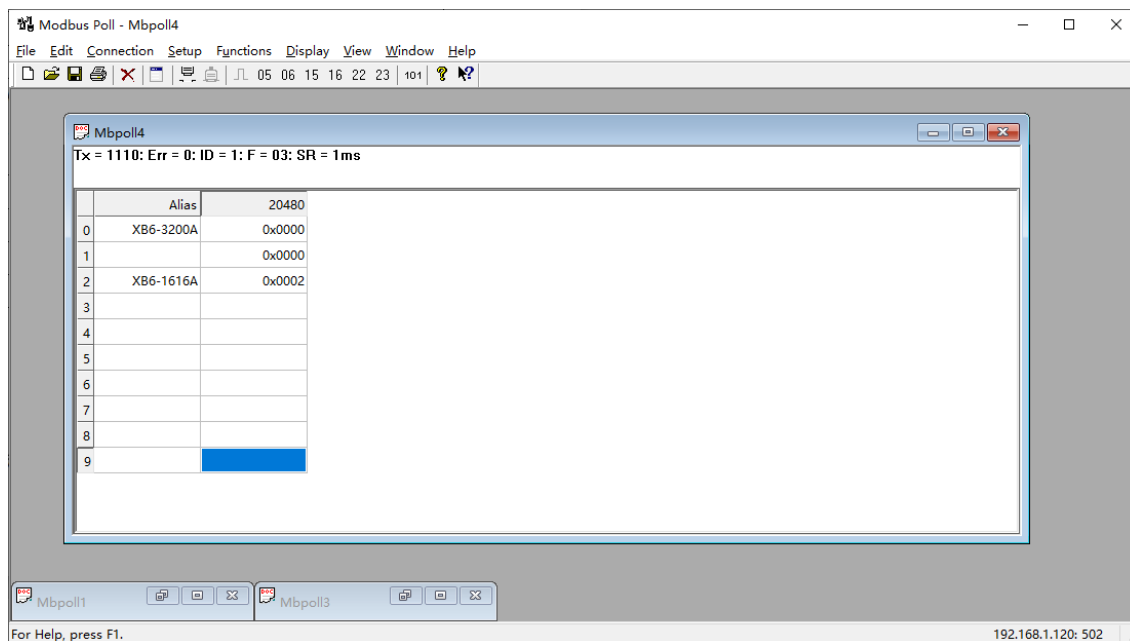


- e. XB6-3200A 和 XB6-1616A 模块 **DI(Input Word)**对应的功能码为 03，偏移量地址为 0x5000 (**十进制: 20480**)，地址区间为 0~1 和 2，即 3Word。单击菜单栏“File ->New”新建监视窗口，右击监视窗口，选择“Read/Write Definition”打开监控设置页面。

对应监控设置页面 Function 功能码为 03 Read Holding Registers, Address 为 20480, Quantity 为 3, 在设置页面可设置扫描周期 Scan Rate 和显示制式, 设置完成后, 单击“OK”, 如下图所示。

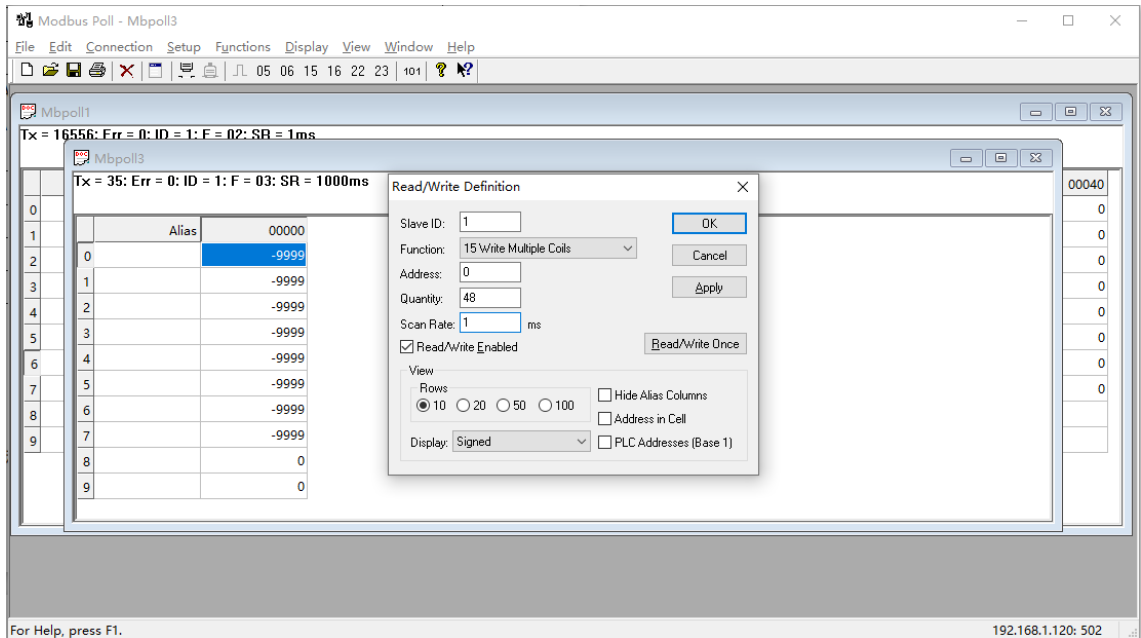


- f. 设置完成后, 在 **DI(Input Word)**监控页面可以键入模块型号作为注释, 可实时监控模块输入状态, 如下图所示。

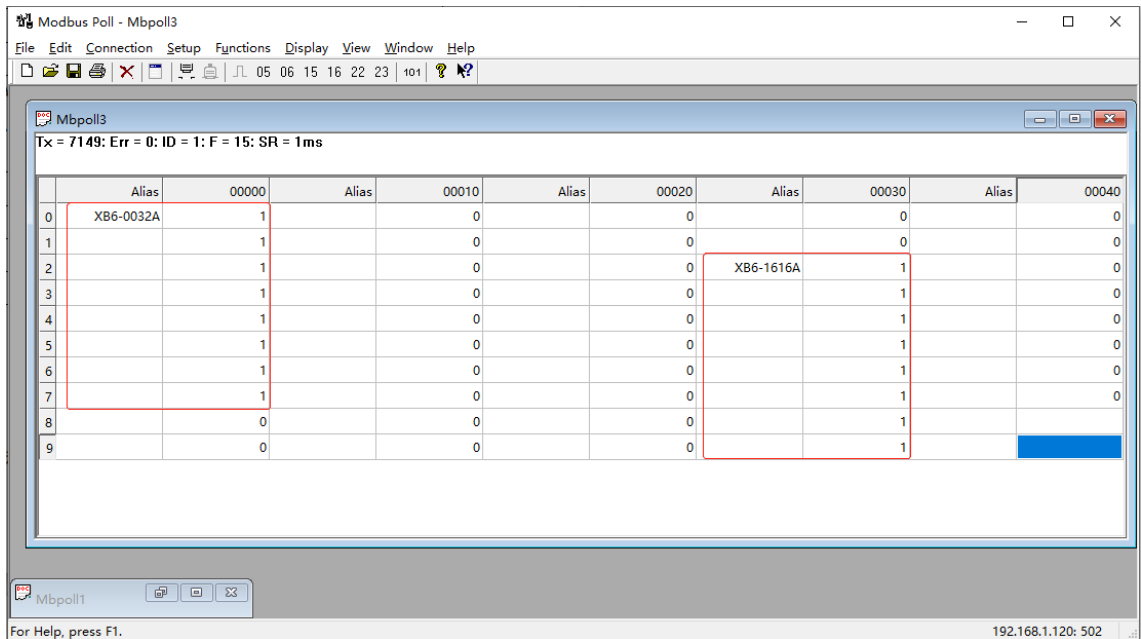


- g. 数字量输出模块 XB6-0032A 和 XB6-1616A, **DO(Output Bit)**对应的功能码为 05 和 15, 偏移量地址为 0x00, 地址区间为 0~31 和 32~47, 即 48 位。单击菜单栏 “File -> New” 新建监视窗口, 右击监控窗口, 选择 “Read/Write Definition” 打开监控设置页面。

监控设置页面 Function 功能码为 05 Write Single Coil 和 15 Write Multiple Coils (任选一个), 功能码 05 仅能选一个线圈即 1 位, 此处功能码选择 15, Address 为 0, Quantity 为 48, 在设置页面可设置扫描周期 Scan Rate 和显示制式, 设置完成后, 单击 “OK”, 如下图所示。

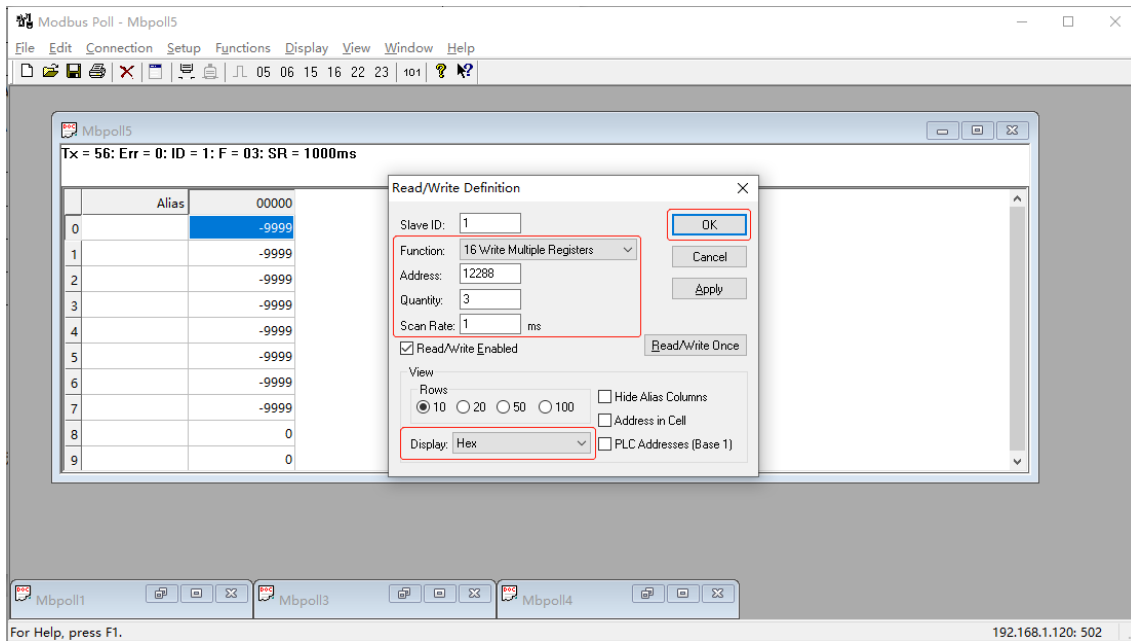


- h. 设置完成后, 在 **DO(Output Bit)**监控页面可以键入模块型号作为注释, 可对输出模块进行强制输出, 如下图所示。

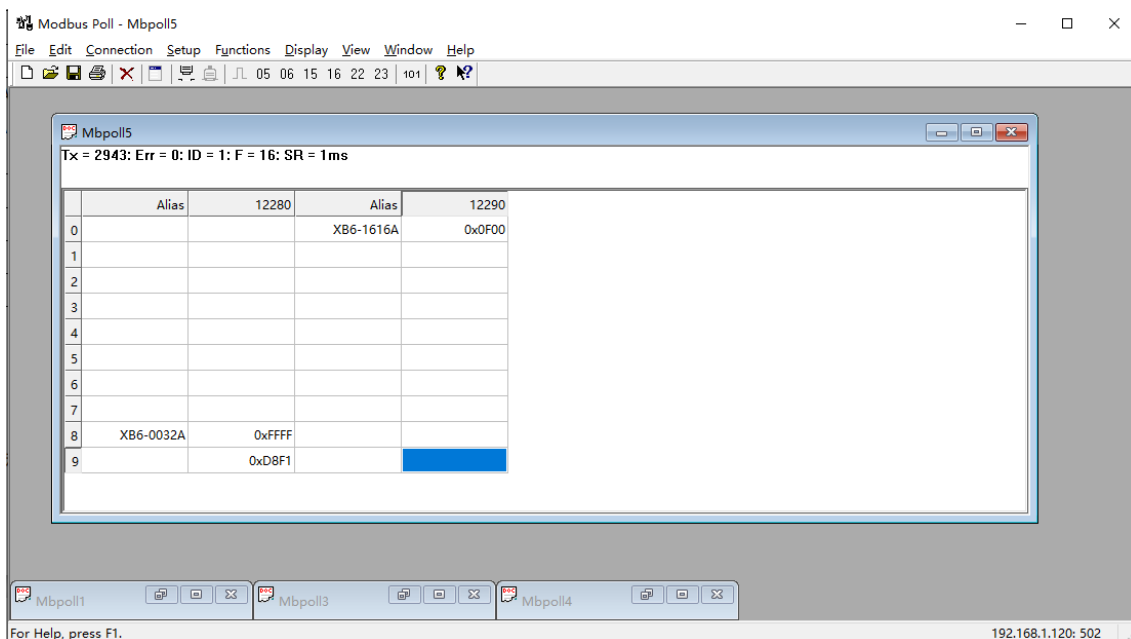


- i. XB6-0032A 和 XB6-1616A 模块 **DO(Output Word)**对应的功能码为 16，偏移量地址为 0x3000（十进制：12288），地址区间为 0~1 和 2，即 3Word。单击菜单栏“File ->New”新建监视窗口，右击监控窗口，选择“Read/Write Definition”打开监控设置页面。

对应监控设置页面 Function 功能码为 16 Write Multiple Registers，Address 为 12288，Quantity 为 3，在设置页面可设置扫描周期 Scan Rate 和显示制式，设置完成后，单击“OK”，如下图所示。

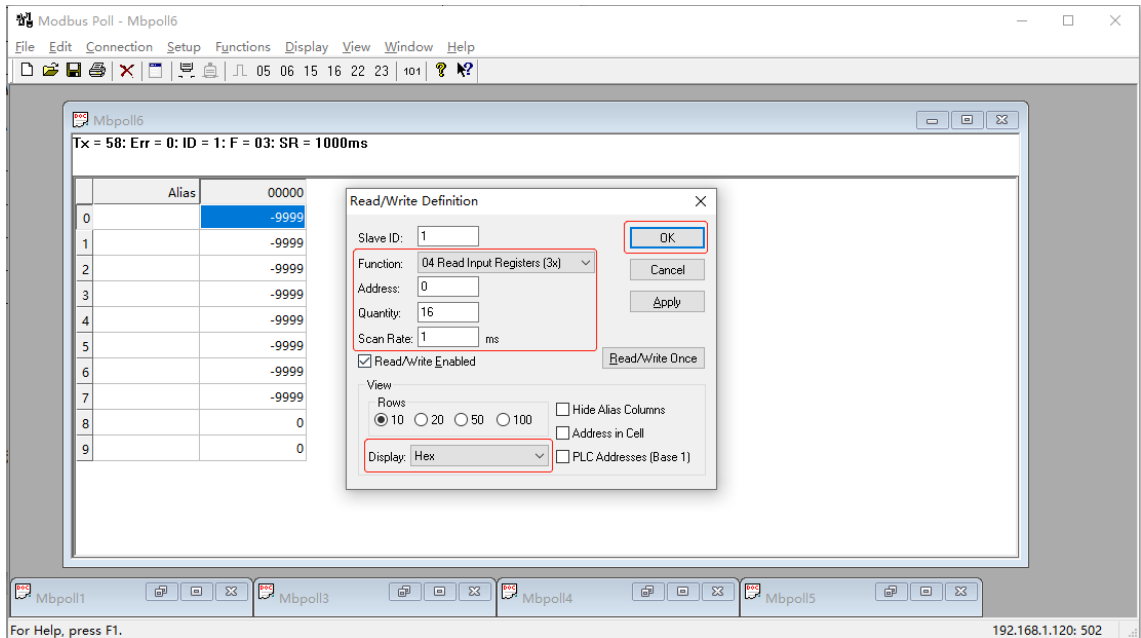


- j. 设置完成后，在 **DO(Output Word)**监控页面可以键入模块型号作为注释，可对输出模块进行强制输出，如下图所示。

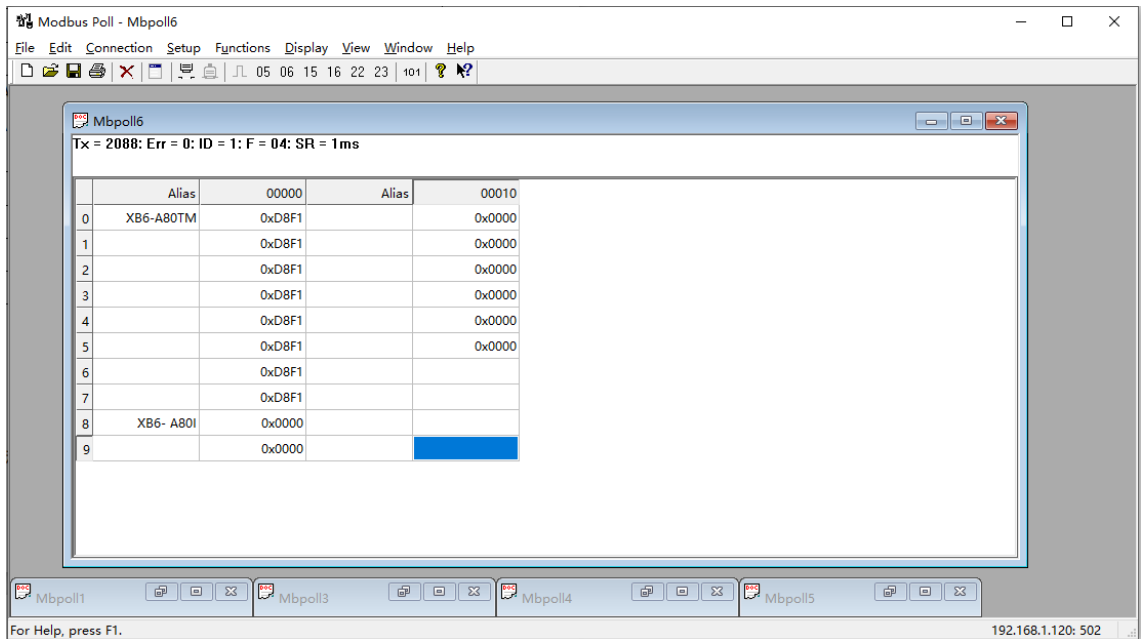


- k. XB6-A80TM 和 XB6- A80I 模块 **AI(Input Word)**对应的功能码为 03 和 04，偏移量地址为 0x00，地址区间为 0~7 和 8~15，即 16Word。单击菜单栏“File ->New”新建监视窗口，右击监控窗口，选择“Read/Write Definition”打开监控设置页面。

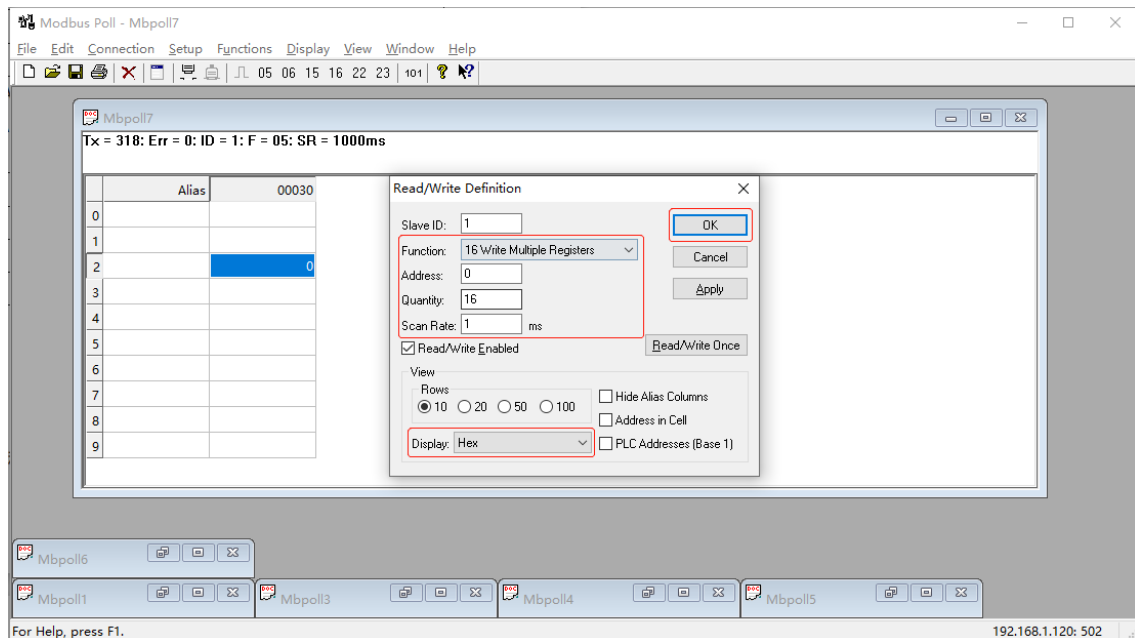
对应监控设置页面 Function 功能码为 03 Read Holding Registers 和 04 Read Input Registers（任选一个），Address 为 0，Quantity 为 16，在设置页面可设置扫描周期 Scan Rate 和显示制式，设置完成后，单击“OK”，如下图所示。



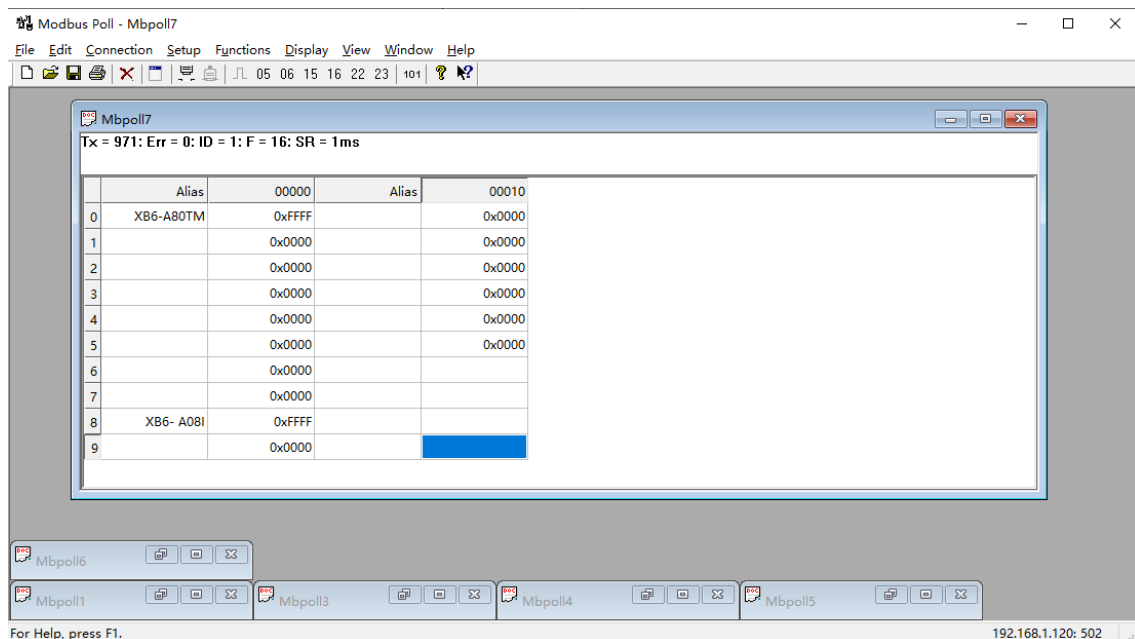
- l. 设置完成后，在 **AI(Input Word)**监控页面可以键入模块型号作为注释，可实时监控模块输入状态，如下图所示。



- m. XB6-A80TM 和 XB6- A08I 模块 **AO(Output Word)**写入功能对应的功能码为 06 和 16，偏移量地址为 0x00，地址区间为 0~7 和 8~15，即 16Word。单击菜单栏“File ->New”新建监视窗口，右击监控窗口，选择“Read/Write Definition”打开监控设置页面。对应监控设置页面 Function 功能码为 06 Write Single Register 和 16 Write Multiple Registers（任选一个），功能码 06 仅能选一个寄存器即 1Word，此处功能码选择 16，Address 为 0，Quantity 为 16，在设置页面可设置扫描周期 Scan Rate 和显示制式，设置完成后，单击“OK”，如下图所示。

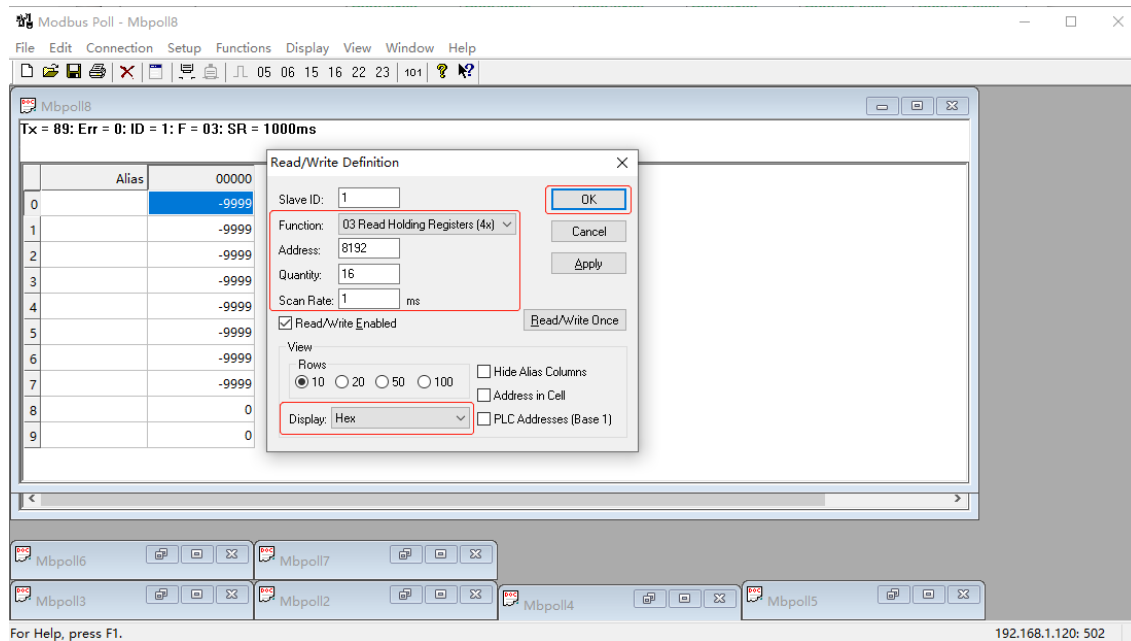


- n. 设置完成后，在 **AO(Output Word)**监控页面可以键入模块型号作为注释，可对输出模块进行强制输出，如下图所示。

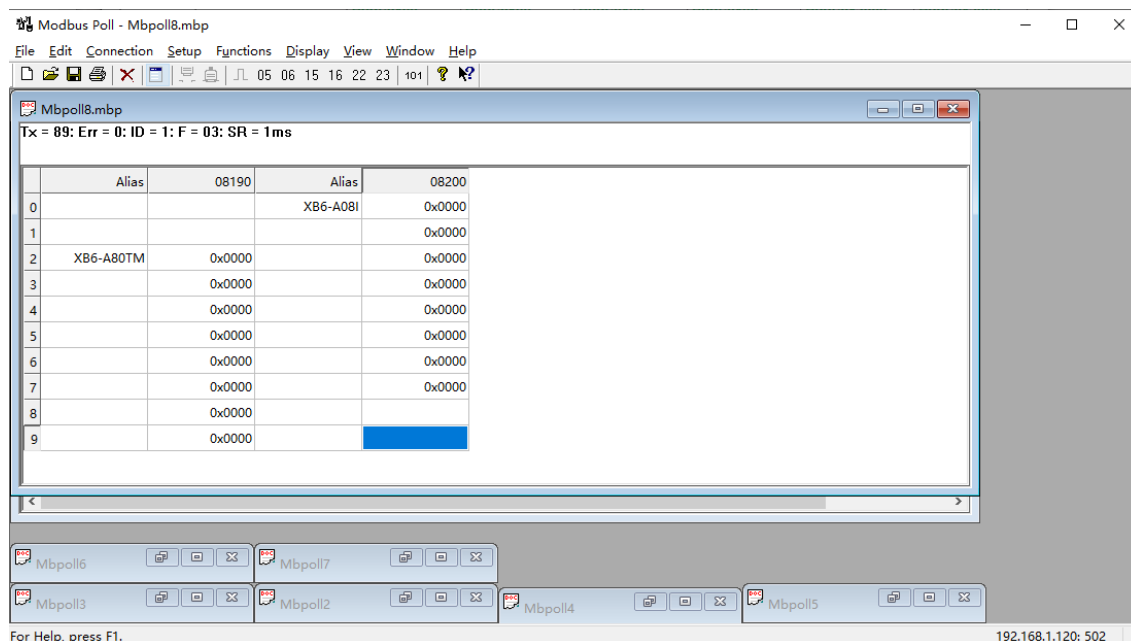


- o. XB6-A80TM 和 XB6-A08I 模块 **AO(Output Word)** 回读功能对应的功能码为 03，偏移量地址为 0x2000，地址区间为 0~7 和 8~15，即 16Word。单击菜单栏 “File -> New” 新建监视窗口，右击监视窗口，选择 “Read/Write Definition” 打开监控设置页面。

对应监控设置页面 Function 功能码为 03 Read Holding Registers，Address 为 8192，Quantity 为 16，在设置页面可设置扫描周期 Scan Rate 和显示制式，设置完成后，单击 “OK”，如下图所示。



- p. 设置完成后，在 **AO(Output Word)** 回读功能监控页面可以键入模块型号作为注释，可对输出模块的数据进行回读，如下图所示。



7.6.4 在 SoMachine V4.3 软件环境下的应用

1、准备工作

● 硬件环境

➢ 模块准备

本说明以 XB6-MT2002ST 模块套件 (电源 XB6-P2000H、耦合器 XB6-MT0002) , XB6-3200A, XB6-0032A, XB6-1616A, XB6-A80TM, XB6-A80I, XB6-A08I 六个模块为例。

➢ 计算机一台, 预装 SoMachine V4.3 软件

将计算机的 IP 地址和模块设置在同一网段。

每个耦合器模块出厂时均设置一个默认 IP 地址, 通常默认的 IP 地址如下:

IP 地址: 192.168.1.120

子网掩码: 255.255.255.0

网关: 192.168.1.1

➢ 施耐德 PLC 一台, 本说明以施耐德 TM241CE24T 为例

➢ 标准网线

➢ 模块安装导轨及导轨固定件

➢ 开关电源一台

● 硬件组态及接线

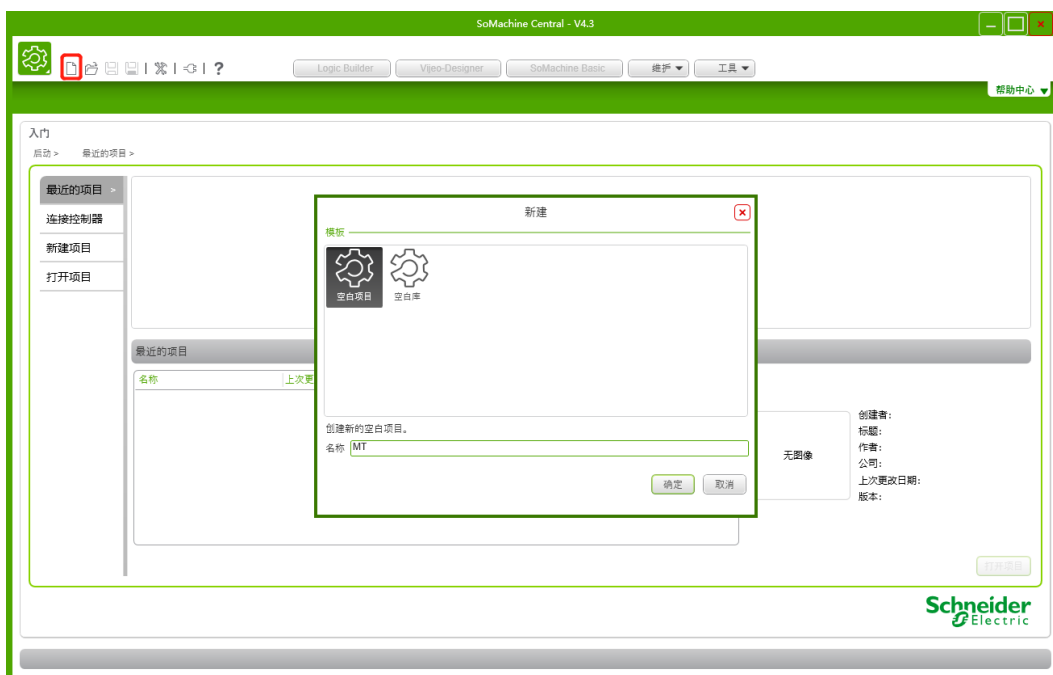
请参照 [“5 安装和拆卸”](#) [“6 接线”](#) 说明, 将模块正确接入系统。

● 模块上电

检查接线无误后, 将 XB6-MT2002ST+I/O 模块设备组合上电。

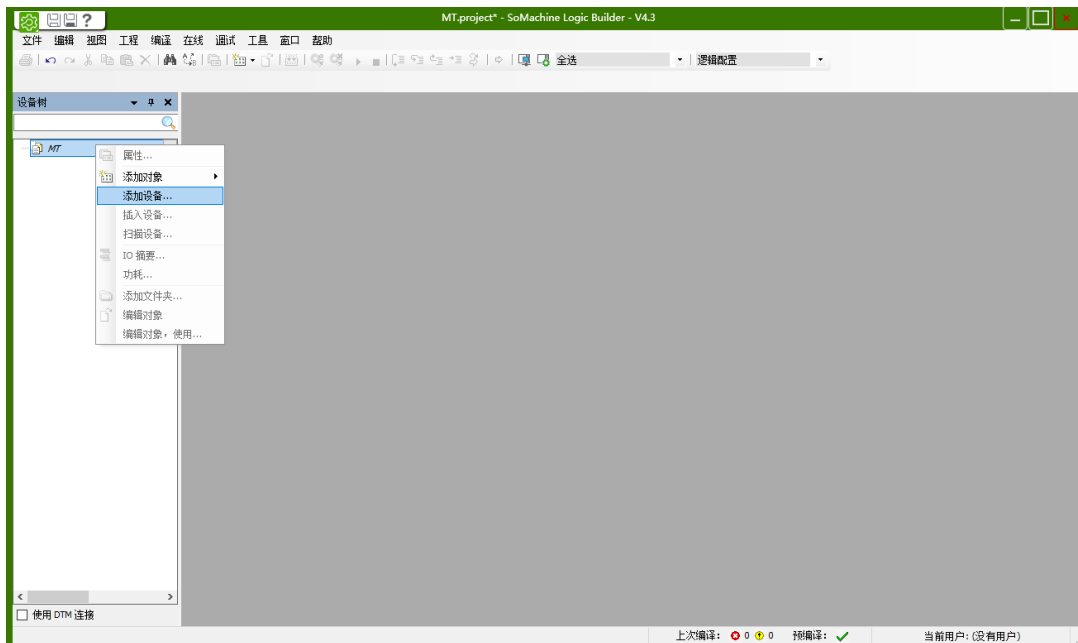
2、新建工程

- a. 打开 SoMachine 软件, 单击“新建”, 输入名称, 单击“确定”, 如下图所示。



3、添加 PLC

- a. 单击菜单栏“视图 -> 设备树”，右击设备树中项目名称，单击“添加设备”，如下图所示。

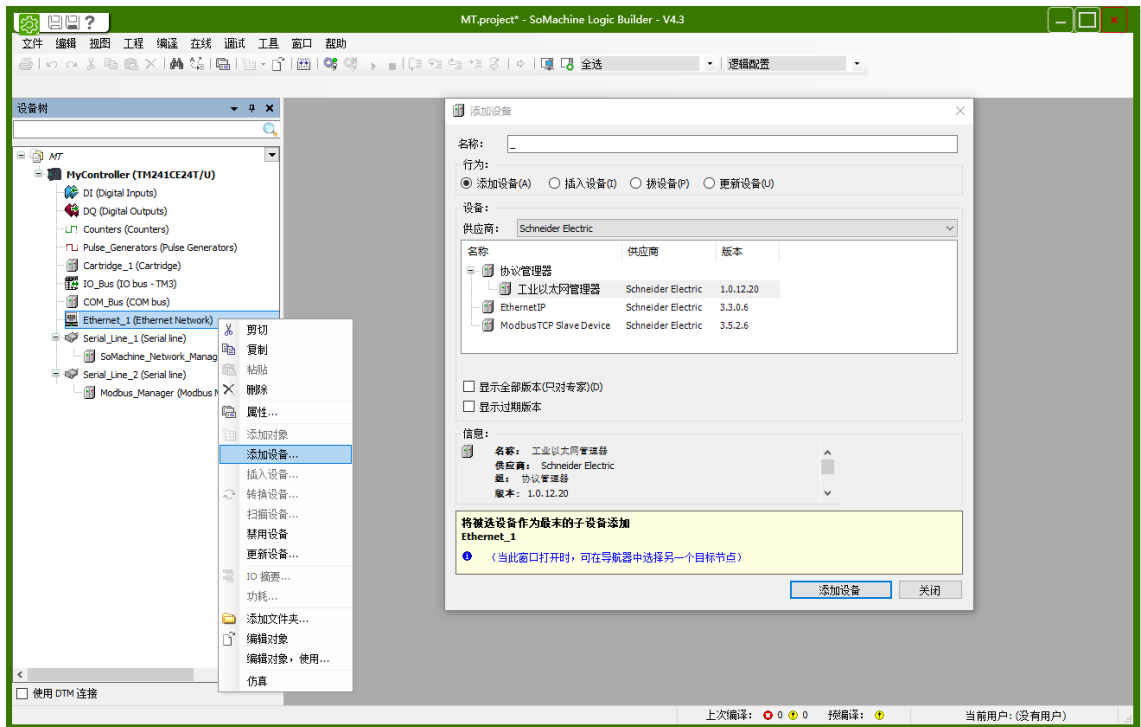


- b. 选择对应的 PLC 型号，单击“添加设备”，如下图所示。

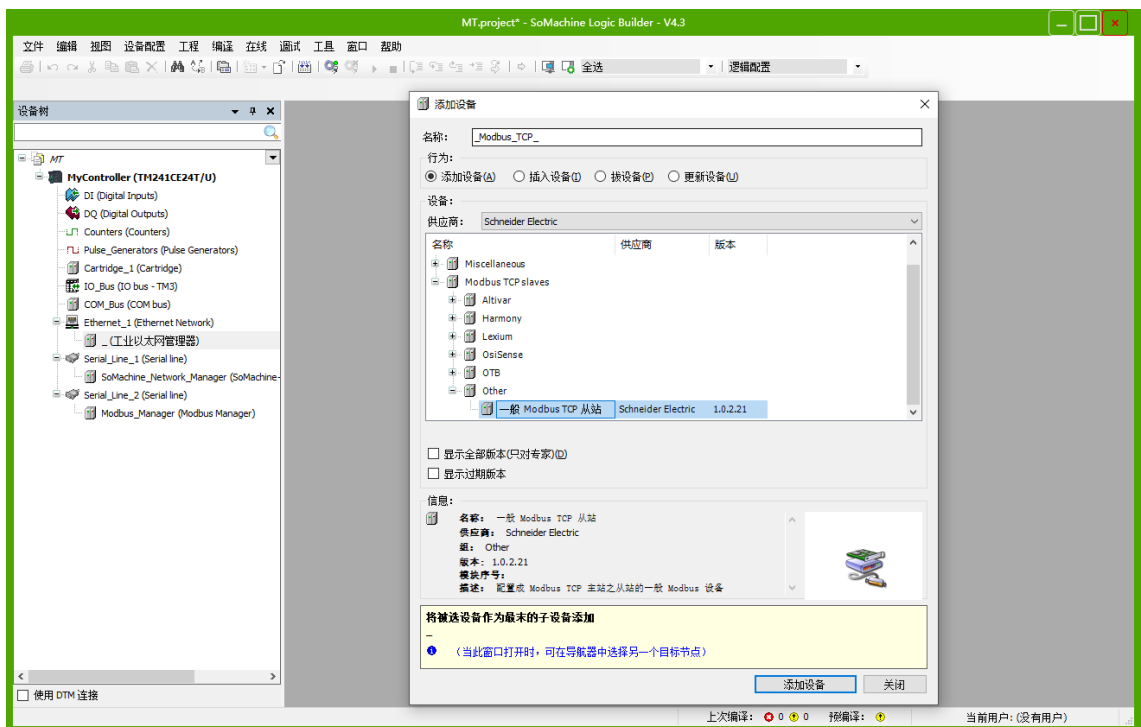


4、添加 Ethernet

- a. 右击设备树中“Ethernet_1”，单击“添加设备”，选择“工业以太网管理器”并添加，如下图所示。

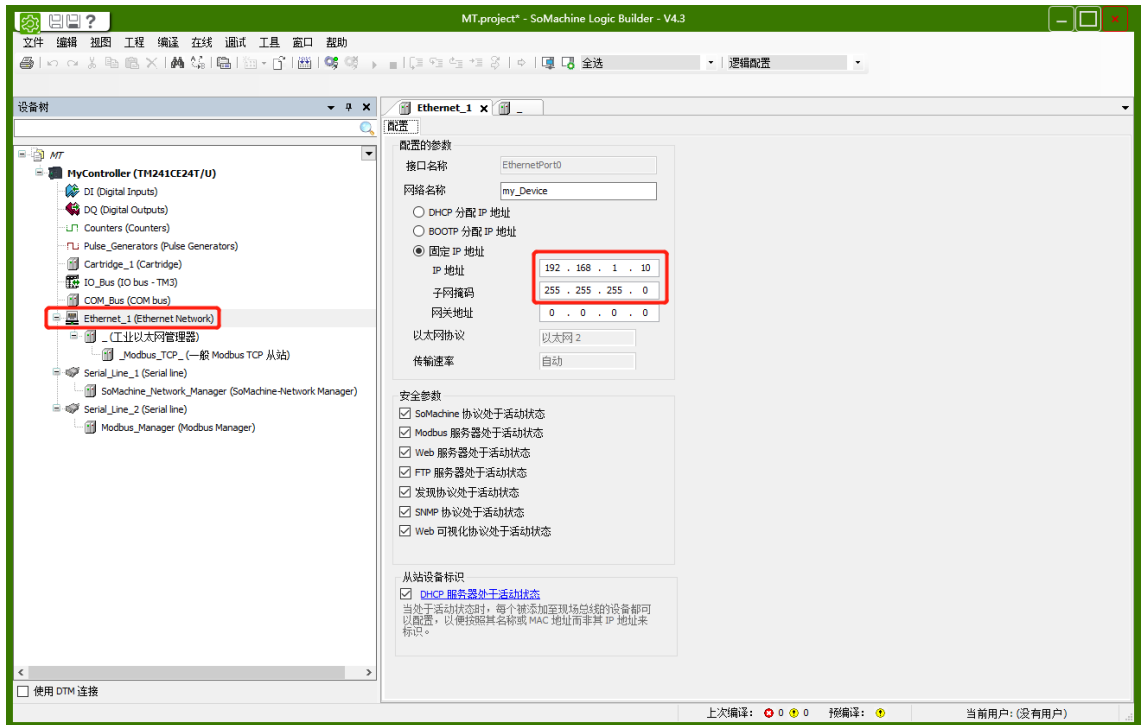


- b. 不关闭[添加设备]窗口，直接单击刚添加的“工业以太网管理器”，选择“Other -> 一般 Modbus TCP 从站”并添加，如下图所示。

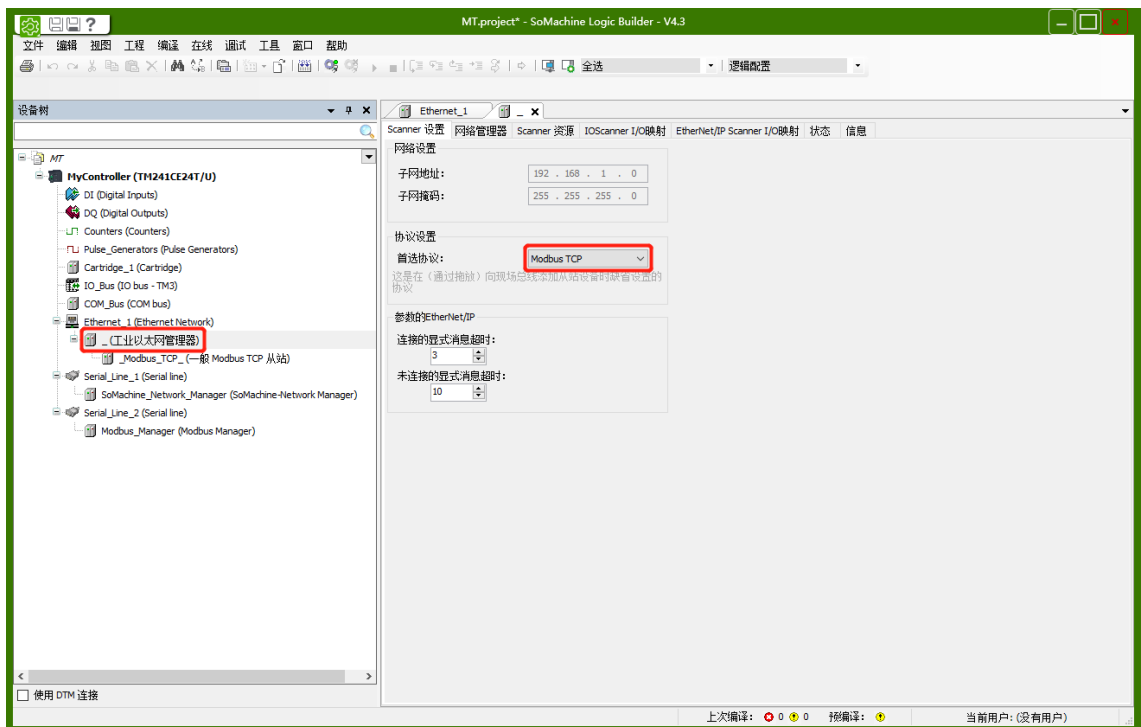


5、配置参数

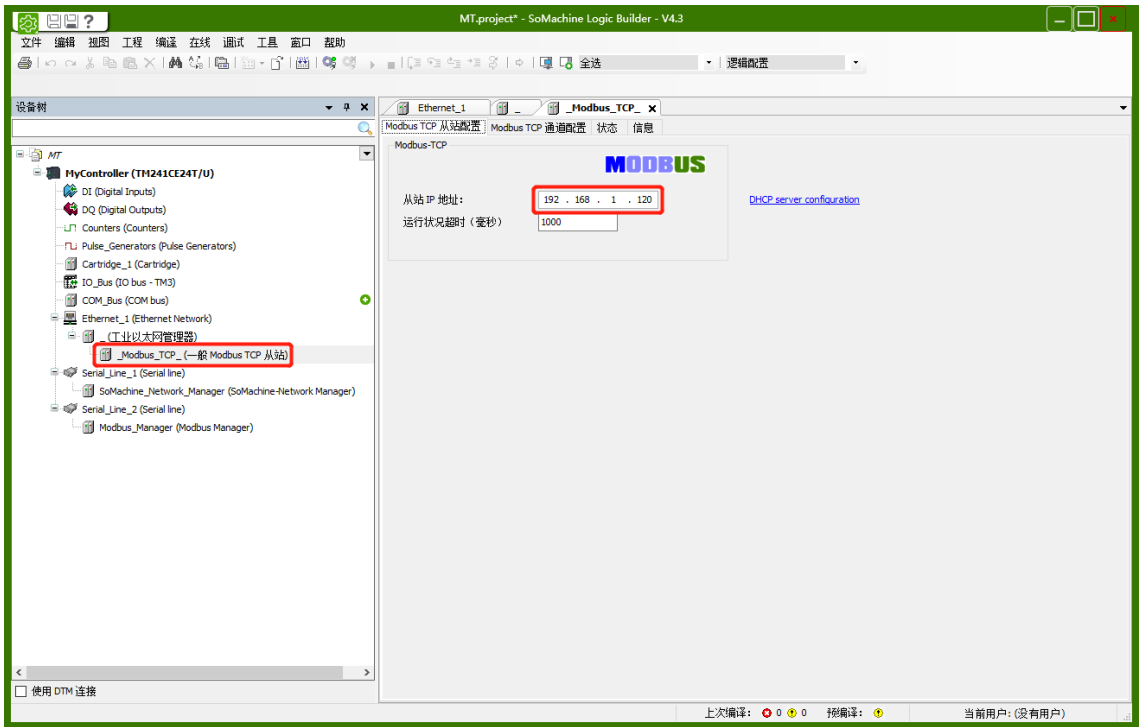
- a. 双击 “Ethernet_1”，在配置页面设定固定 IP 地址，IP 需和耦合器 IP 在同一网段内，如下图所示。



- b. 双击 “工业以太网管理器”，在配置页面首选协议选择 “Modbus TCP”，如下图所示。



- c. 双击“一般 Modbus TCP 从站”，在配置页面输入耦合器的 IP 地址，如下图所示。

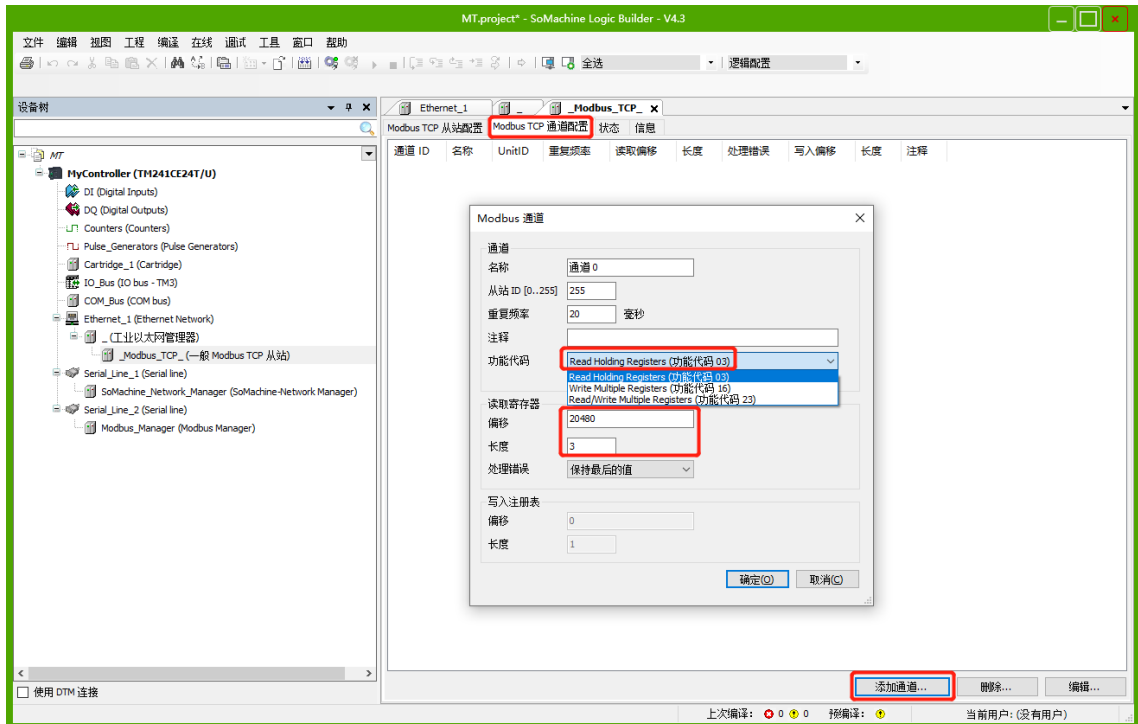


6. 配置从站的 IO 通道

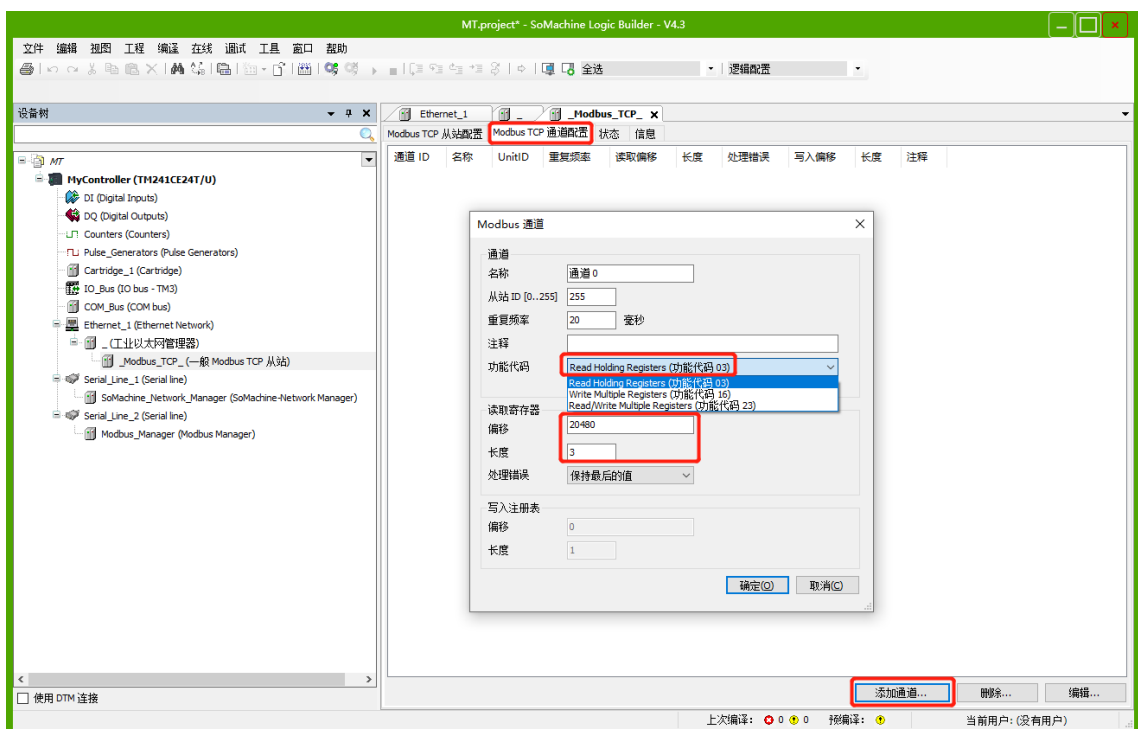
- a. 通过 Web 工具，可以查看拓扑结构的 IO 模块地址映射表，可以看到每个模块的功能码，偏移量起始地址和模块对应的监控地址区间，如下图所示。

组态信息		接入模块总个数: 6		功能码: 01、02、03、04、05、06、15、16、23			
序列	型号	IO 模块地址映射表					
		DI (Input Bit)	DO (Output Bit)	AI (Input Word)	AO (Output Word)	DI (Input Word)	DO (Output Word)
		Function: 0x02 Addr:0x00 (R)	Function: 0x05 0x15 0x01 (R) Addr:0x00 (R/W)	Function: 0x03 0x04 Addr:0x00 (R)	Function: 0x06 0x16 0x03 (R) Addr:0x00 (W) Addr:0x2000 (R)	Function: 0x03 Addr:0x5000 (R)	Function: 0x16 0x03 (R) Addr:0x3000 (W) Addr:0x4000 (R)
0	XB6-MT2002ST						
1	XB6-3200A	0-31				0-1	
2	XB6-0032A		0-31				0-1
3	XB6-1616A	32-47	32-47			2	2
4	XB6-A80TM			0-7	0-7		
5	XB6-A80I			8-15			
6	XB6-A08I				8-15		

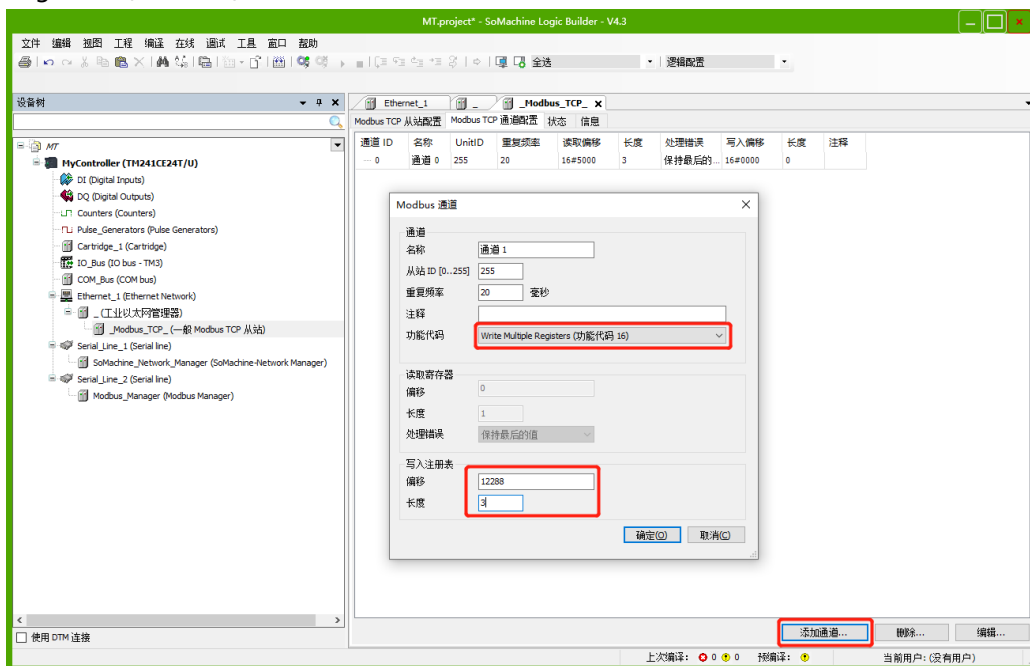
- b. 在“一般 Modbus TCP 从站”右侧主页面，单击“Modbus TCP 通道配置”，单击“添加通道”弹出通道 0 配置窗口，如下图所示。SoMachine 上位机软件仅支持 3 个字操作功能码。



- c. 数字量输入模块 XB6-3200A 和 XB6-1616A，**DI(Input Word)**对应的功能码为 03 和 23，偏移量地址为 0x5000（十进制：**20480**），地址区间为 0~1 和 2，即 3Word。在通道 0 配置窗口，访问类型即功能码为 03 Read Holding Registers 和 23 Read/Write Multiple Registers（任选一个），读寄存器偏移为 20480，长度为 3，设置完成后，单击“确定”，如下图所示。（也可以根据实际需要对照 IO 模块地址映射表，自定义偏移地址和长度）



- d. 数字量输出模块 XB6-0032A 和 XB6-1616A, **DO(Output Word)**对应的功能码为 16 和 23, 偏移量地址为 0x3000 (**十进制: 12288**), 地址区间为 0~1 和 2, 即 3Word。单击“添加通道”通道 1 配置窗口, 在通道 1 配置窗口, 访问类型即功能码为 16 Write Multiple Registers 和 23 Read/Write Multiple Registers (任选一个), 写寄存器偏移为 12288, 长度为 3, 设置完成后, 单击“确定”, 如下图所示。



- e. XB6-A80TM 和 XB6- A80I 模块 **AI(Input Word)**对应的功能码为 03 和 23, 偏移量地址为 0x00, 地址区间为 0~7 和 8~15, 即 16Word。XB6-A80TM 和 XB6- A08I 模块 **AO(Output Word)**对应的功能码为 16 和 23, 偏移量地址为 0x00, 地址区间为 0~7 和 8~15, 即 16Word。单击“添加通道”弹出通道 2 配置窗口, 在通道 2 配置窗口, 访问类型可统一选功能码 23 Read/Write Multiple Registers。AI 读寄存器偏移为 0, 长度为 16; AO 写寄存器偏移为 0, 长度为 16, 设置完成后, 单击“确定”, 如下图所示。

