

EtherNet/IP

XB6 系列插片式 I/O

用户手册


s!Dot

南京实点电子科技有限公司

版权所有 © 2021-2026 南京实点电子科技有限公司。保留所有权利。

非经本公司书面许可，任何单位和个人不得擅自摘抄、复制本文档内容的部分或全部，并不得以任何形式传播。

商标声明

 和其它实点商标均为南京实点电子科技有限公司的商标。

本文档提及的其它所有商标或注册商标，由各自的所有人拥有。

注意

您购买的产品、服务或特性等应受实点公司商业合同和条款的约束，本文档中描述的全部或部分产品、服务或特性可能不在您的购买或使用范围之内。除非合同另有约定，实点公司对本文档内容不做任何明示或默示的声明或保证。

由于产品版本升级或其他原因，本文档内容会不定期进行更新。除非另有约定，本文档仅作为使用指导，本文档中的所有陈述、信息和建议不构成任何明示或暗示的担保。

南京实点电子科技有限公司

地址：江苏省南京市江宁区隐龙路 9-1 号 40 栋

邮编：211106

电话：4007788929

网址：<http://www.solidotech.com>

目 录

1	产品特点	1
1.1	产品概述	1
1.2	产品特点	1
1.3	应用配置	2
2	命名规则	3
2.1	命名规则	3
2.1.1	耦合器命名规则	3
2.1.2	I/O 模块命名规则	4
2.2	常用模块列表	5
3	产品参数	6
3.1	通用参数	6
3.2	电源参数	6
3.3	接口参数	7
3.4	数字量参数	7
3.5	模拟量参数	8
3.5.1	技术参数	8
3.5.2	电压输入/输出量程选择及码值表	9
3.5.3	电流输入/输出量程选择及码值表	11
3.6	公共端扩展模块参数	13
4	面板	14
4.1	耦合器面板	14
4.1.1	耦合器结构	14
4.1.2	旋转开关	15
4.1.3	标识和指示灯	16
4.2	I/O 模块面板	17
5	安装和拆卸	18
5.1	安装指南	18
5.2	安装拆卸步骤	19
5.3	安装示意图	20
5.4	外形尺寸	24

6	接线.....	27
6.1	接线端子.....	27
6.2	接线说明及要求.....	27
6.3	XB6-EI0002 通讯接口接线.....	31
6.3.1	场景 1: 组网中只有一组 XB6-EI0002 模块.....	32
6.3.2	场景 2: 组网中有多组 XB6-EI0002 模块.....	33
6.3.3	场景 3: 组网中使用交换机.....	34
6.4	I/O 模块接线图.....	35
6.4.1	XB6-3200A.....	35
6.4.2	XB6-3200B.....	36
6.4.3	XB6-1616A.....	37
6.4.4	XB6-1616B.....	38
6.4.5	XB6-1600A.....	39
6.4.6	XB6-1600B.....	40
6.4.7	XB6-0800A.....	41
6.4.8	XB6-0800B.....	42
6.4.9	XB6-0032A.....	43
6.4.10	XB6-0032B.....	44
6.4.11	XB6-0016A.....	45
6.4.12	XB6-0016B.....	46
6.4.13	XB6-0008A.....	47
6.4.14	XB6-0008B.....	48
6.4.15	XB6-0012J.....	49
6.4.16	XB6-A80V.....	50
6.4.17	XB6-A80I.....	51
6.4.18	XB6-A40V.....	52
6.4.19	XB6-A40I.....	53
6.4.20	XB6-A08V.....	54
6.4.21	XB6-A08I.....	55
6.4.22	XB6-A04V.....	56
6.4.23	XB6-A04I.....	57
6.4.24	XB6-A80TM.....	58

6.4.25	XB6-A40TM.....	59
6.4.26	XB6-P04A.....	60
6.4.27	XB6-P20D	61
6.4.28	XB6-P20DS.....	62
6.4.29	XB6-C01SP	63
6.5	公共端扩展模块接线图.....	64
7	使用.....	65
7.1	模块应用.....	65
7.2	IP 设置及修改.....	67
7.2.1	通过旋转开关设置 IP 地址.....	67
7.2.2	通过上位机软件设置 IP 地址.....	68
7.2.3	通过 IP Setting Tool 设置 IP 地址	69
7.2.4	通过 Ethernet Device Configuration 设置 IP 地址	70
7.3	恢复出厂设置	71
7.4	模块参数设置功能.....	72
7.4.1	数字量输出清空/保持功能.....	72
7.4.2	总线 RUN/IDLE 状态下模块输出动作配置功能.....	72
7.4.3	数字量输入滤波时间.....	72
7.4.4	模拟量滤波设置功能.....	72
7.4.5	模拟量量程配置功能.....	73
7.5	过程数据.....	74
7.5.1	I/O 模块过程数据	74
7.5.2	耦合器过程数据	75
7.6	总线模块组态说明.....	76
7.6.1	在 CODESYS V3.5 软件环境下的应用	76
7.6.2	在 KV STUDIO Ver.10G 软件环境下的应用.....	83
7.6.3	在 CX-One 软件环境下的应用	94

1 产品特点

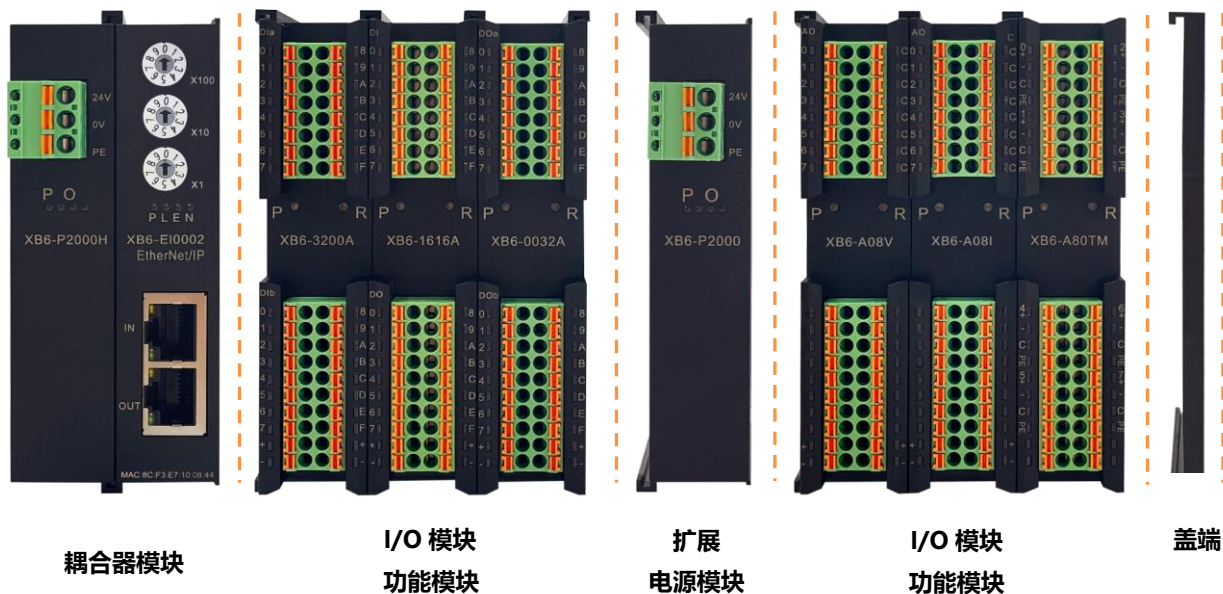
1.1 产品概述

XB6 系列插片式 I/O 模组，采用耦合器和 I/O 模块组合的结构。XB6-EI2002ST 是 XB6 系列插片式电源模块和 EtherNet/IP 耦合器模块套件，耦合器将可扩展的 I/O 模块连接到实时工业以太网系统，I/O 模块通讯背板采用 X-bus 总线，具有实时性高、模块种类丰富，高速数据采集、优化系统配置、简化现场配线、提高系统可靠性等特点。

1.2 产品特点

- **占用节点少**
一个节点由一个总线耦合器、1~32 个 X-bus 系列 I/O 模块以及一个末端端盖组成。
- **组态灵活**
多种类型插片式 I/O 模块可任意组合。
- **功能扩展丰富**
支持灵活扩展，I/O 种类齐全；可集成数字量、模拟量、温度等模块，种类丰富，可适用不同应用场合需求。
- **兼容性强**
耦合器通信接口符合通讯标准，支持主流 EtherNet/IP 主站。
- **支持参数配置**
支持参数配置，自动保存。
- **速度快**
背板采用 X-bus 总线：扫描周期最大 1 ms。
- **易诊断**
创新的通道指示灯设计，紧贴通道，通道状态一目了然，检测、维护方便。

1.3 应用配置



应用方式:

采用电源模块、耦合器、数字量、模拟量、继电器、温度等模块组合的应用方式。

应用配置:

根据主站接入能力、站点数量、I/O 点数、功能类型等要求，可适应不同型号 I/O 模块组合配置。

配置规则:

模组自左至右依次为电源模块、耦合器模块、I/O 模块、端盖（必须配置）等。

2 命名规则

2.1 命名规则

2.1.1 耦合器命名规则

XB **6** - **EI** **20** **02** **ST**
(1) **(2)** **(3)** **(4)** **(5)** **(6)**

编号	含义	取值说明
(1)	总线类型	XB: X-bus 总线
(2)	产品系列	6: 插片式
(3)	总线协议	EI: EtherNet/IP EC: EtherCAT PN: PROFINET CB: CC-Link IE Field Basic CT: CC Link IE TSN PD: PROFIBUS-DP CL: CC-Link
(4)	电源功率	20: 2A
(5)	网口数量	02: 双网口
(6)	模块类型	ST: 电源模块和耦合器套件

2.1.2 I/O 模块命名规则

XB 6 - A 8 0 V
(1) (2) (3) (4) (5) (6)

编号	含义	取值说明				
(1)	总线类型	XB: X-bus 总线				
(2)	产品系列	6: 插片式				
(3)	I/O 模块种类	A: 模拟量 空: 数字量				
(4)	输入信号点数	模拟量: 0、4、8 数字量: 0、16、32				
(5)	输出信号点数	模拟量: 0、4、8 数字量: 0、16、32				
(6)	输入输出特性	数字量			模拟量	
		编码	输入	输出	编码	说明
		A	NPN	NPN、0.5A	V	-10~+10 V、0~+10 V
		B	PNP	PNP、0.5A	I	4~20 mA、0~20 mA
		BW	PNP	PNP、0.25A	TM	热电阻、热电偶
		N	NPN/PNP	-		
		AN	-	NPN、0.1A		
BN	-	PNP、0.1A				

2.2 常用模块列表

型号	产品描述	
XB6-EI2002ST	EtherNet/IP 耦合器套件 (电源 XB6-P2000H、耦合器 XB6-EI0002)	
XB6-P2000	扩展电源模块	
XB6-3200A	32 通道数字量输入模块, NPN 型	
XB6-3200B	32 通道数字量输入模块, PNP 型	
XB6-0032A	32 通道数字量输出模块, NPN 型	
XB6-0032B/ XB6-0032BW	32 通道数字量输出模块, PNP 型	
XB6-1600A	16 通道数字量输入模块, NPN 型	
XB6-1600B	16 通道数字量输入模块, PNP 型	
XB6-0016A	16 通道数字量输出模块, NPN 型	
XB6-0016B/ XB6-0016BW	16 通道数字量输出模块, PNP 型	
XB6-0800A	8 通道数字量输入模块, NPN 型	
XB6-0800B	8 通道数字量输入模块, PNP 型	
XB6-0008A	8 通道数字量输出模块, NPN 型	
XB6-0008B/ XB6-0008BW	8 通道数字量输出模块, PNP 型	
XB6-1616A	16 通道数字量输入输出模块, NPN 型	
XB6-1616B/ XB6-1616BW	16 通道数字量输入输出模块, PNP 型	
XB6-3200N	32 通道数字量输入, NPN/PNP 兼容	
XB6-0032AN	32 通道数字量输出, NPN 型	
XB6-0032BN	32 通道数字量输出, PNP 型	
XB6-A80V	8 通道模拟量输入模块	量程可选: 0~+10 V、-10~+10 V
XB6-A40V	4 通道模拟量输入模块	
XB6-A08V	8 通道模拟量输出模块	
XB6-A04V	4 通道模拟量输出模块	
XB6-A80I	8 通道模拟量输入模块	量程可选: 0~20 mA、4~20 mA
XB6-A40I	4 通道模拟量输入模块	
XB6-A08I	8 通道模拟量输出模块	
XB6-A04I	4 通道模拟量输出模块	
XB6-0012J	12 通道继电器输出模块	
XB6-A40TM	4 通道热电阻、热电偶温度采集模块	
XB6-A80TM	8 通道热电阻、热电偶温度采集模块	
XB6-P04A	脉冲输出模块	
XB6-P20D	编码器计数模块	
XB6-P20DS	编码器计数模块	
XB6-C01SP	串口通讯模块	
XB6-VT16	插片式阀岛	
XX6-C18_2	公共端扩展模块	

3 产品参数

3.1 通用参数

通用技术参数		
规格尺寸	电源模块	106 × 61 × 22.5 mm
	耦合器模块	106 × 61 × 22.5 mm
	I/O 模块	106 × 73 × 25.7 mm
重量	电源模块	110 g
	耦合器模块	80 g
	I/O 模块	90 g
工作温度	-10°C~+60°C	
存储温度	-20°C~+75°C	
相对湿度	95%，无冷凝	
防护等级	IP20	

3.2 电源参数

电源参数		
电源模块	工作电源	24 VDC (18V~30V)
	输出电压	5 VDC
	输出电流	2A
耦合器模块	工作电源	5 VDC
	工作电流	400 mA
I/O 模块	工作电源	5 VDC

3.3 接口参数

EtherNet/IP 接口参数	
总线协议	EtherNet/IP
I/O 站数量	取决于控制器
数据传输介质	Ethernet CAT5 电缆
传输距离	≤100 m (站站距离)
传输速率	100 Mbps
总线接口	2 × RJ45

3.4 数字量参数

数字量输入	
额定电压	24 VDC (18V~30V)
信号点数	8、16、32
信号类型	NPN/ PNP
"0" 信号电压 (PNP)	-3~+3 V
"1" 信号电压 (PNP)	15~30 V
"0" 信号电压 (NPN)	15~30 V
"1" 信号电压 (NPN)	-3~+3 V
输入滤波	3 ms
输入电流	4 mA
隔离方式	光耦隔离
隔离耐压	500 VAC
通道指示灯	绿色 LED 灯
数字量输出	
额定电压	24 VDC (18V~30V)
信号点数	8、16、32
信号类型	NPN/ PNP
负载类型	阻性负载、感性负载
单通道额定电流	NPN 型 Max: 500 mA PNP 型 Max: 500 mA BW 型 Max: 250mA
端口防护	过压、过流保护
隔离方式	光耦隔离
隔离耐压	500 VAC
通道指示灯	绿色 LED 灯

继电器输出	
额定电压	24 VDC (18V~30V)
信号点数	12
隔离方式	光耦、继电器
额定负载	2 A
通道指示灯	绿色 LED 灯

3.5 模拟量参数

3.5.1 技术参数

模拟量输入			
输入点数	4、8		
输入信号 (电压型)	0~+10 V、-10~-+10 V (量程可调)		
输入信号 (电流型)	0~20 mA、4~20 mA (量程可调)		
分辨率	16 bit		
采样速率	XB6-A40V、XB6-A80V、 XB6-A40I、XB6-A80I	≤1 ksp/s	
精度	XB6-A40V、XB6-A80V、 XB6-A40I、XB6-A80I	±0.1%	
输入阻抗 (电压型)	≥2 kΩ		
输入阻抗 (电流型)	100 Ω		
隔离耐压	500 VAC		
通道指示灯	绿色 LED 灯		
温度输入			
通道数	4、8		
传感器类型	热电偶	热电阻	电阻
连接方式	2 线制	2 线、3 线制	2 线制
	K: -200~1370°C J: -200~1200°C E: -200~1000°C S: -50~1690°C B: 50~1800°C	Pt100: -200~850°C Pt200: -200~600°C Pt500: -200~600°C Pt1000: -200~600°C	15Ω~3kΩ
精度	±0.3%	±1°C	±0.1%
灵敏度	0.1°C		±0.1 Ω
分辨率	16 bit (int 类型)		
通道指示灯	绿色 LED 灯		

模拟量输出	
输出点数	4、8
输出信号 (电压型)	0~+10 V、-10~+10 V (量程可调)
输出信号 (电流型)	0~20 mA、4~20 mA (量程可调)
分辨率	16 bit
精度	XB6-A04V、XB6-A08V、 XB6-A04I、XB6-A08I ±0.1%
负载阻抗 (电压型)	≥2 kΩ
负载阻抗 (电流型)	≤500 Ω (部分存量模块≤200 Ω, 详见下方注释)
隔离耐压	500 VAC
通道指示灯	绿色 LED 灯

注：模拟量电压模块不支持上下溢和过冲，模拟量电流模块支持上下溢和过冲。

模拟量电流输出模块 XB6-A08I 中 S/N 号为 2949 开头的模块负载阻抗≤500 Ω，其他 S/N 号模块负载阻抗≤200 Ω；XB6-A04I 中 S/N 号为 2950 开头的模块负载阻抗≤500 Ω，其他 S/N 号模块负载阻抗≤200 Ω。

3.5.2 电压输入/输出量程选择及码值表

电压输入/输出量程选择及码值范围				
量程选择	0	1	2	3
量程范围	-10 ~+10 V	0~+10 V	-10 ~+10 V	0~+10 V
码值范围	-32768~32767	0~32767	-27648~27648	0~27648
电压输入 计算公式	$D=(65535/20)*U$	$D=(32767/10)*U$	$D=(55296/20)*U$	$D=(27648/10)*U$
电压输出 计算公式	$U=(D*20)/65535$	$U=(D*10)/32767$	$U=(D*20)/55296$	$U=(D*10)/27648$
码值 对应表	参见表格 3-1 电压码值表。			

注：D 表示码值，U 表示电压。

表格 3-1 电压码值表

量程选择 量程范围 电压	0 (默认)	1	2	3
	-10~+10V	0~+10V	-10~+10V	0~+10V
	码值	码值	码值	码值
-10	-32768	-	-27648	-
-9	-29491	-	-24883	-
-8	-26214	-	-22118	-
-7	-22937	-	-19354	-
-6	-19661	-	-16589	-
-5	-16384	-	-13824	-
-4	-13107	-	-11059	-
-3	-9830	-	-8294	-
-2	-6554	-	-5530	-
-1	-3277	-	-2765	-
0	0	0	0	0
1	3277	3277	2765	2765
2	6554	6553	5530	5530
3	9830	9830	8294	8294
4	13107	13107	11059	11059
5	16384	16384	13824	13824
6	19661	19660	16589	16589
7	22937	22937	19354	19354
8	26214	26214	22118	22118
9	29491	29490	24883	24883
10	32767	32767	27648	27648
	码值 = (65535/20) *电压	码值 = (32767/10) *电压	码值 = (55296/20) *电压	码值 = (27648/10) *电压
	电压 = (码值*20) /65535	电压 = (码值*10) /32767	电压 = (码值*20) /55296	电压 = (码值*10) /27648

注：模拟量电压输入模块，通道输入超过 10V 电压时，均显示最大码值。模拟量电压输出模块，码值设置超过表格中量程对应的最大码值时，通道均输出 10V 电压。

3.5.3 电流输入/输出量程选择及码值表

模拟电流输入输出量程选择及码值范围				
量程选择	0	1	2	3
量程范围	4~20 mA	0~20 mA	4~20 mA	0~20 mA
码值范围	0~65535		0~27648	
电流输入计算公式	$D=(65535/16)*I-16384$	$D=(65535/20)*I$	$D=(27648/16)*I-6912$	$D=(27648/20)*I$
电流输出计算公式	$I=(D+16384)*16/65535$	$I=(D*20)/65535$	$I=((D+6912)*16)/27648$	$I=(D*20)/27648$
码值对应表	参见表格 3-2 电流码值表。			

注：D 表示码值，I 表示电流。

表格 3-2 电流码值表

量程选择 量程范围	0 (默认)	1	2	3
	4-20mA	0-20mA	4-20mA	0-20mA
电流	码值	码值	码值	码值
0	-	0	-	0
1	-	3277	-	1382
2	-	6554	-	2765
3	-	9830	-	4147
4	0	13107	0	5530
5	4096	16384	1728	6912
6	8192	19661	3456	8294
7	12288	22937	5184	9677
8	16384	26214	6912	11059
9	20479	29491	8640	12442
10	24575	32768	10368	13824
11	28671	36044	12096	15206
12	32767	39321	13824	16589
13	36863	42598	15552	17971
14	40959	45875	17280	19354
15	45055	49151	19008	20736
16	49151	52428	20736	22118
17	53247	55705	22464	23501
18	57343	58982	24192	24883
19	61439	62258	25920	26266
20	65535	65535	27648	27648
21	65535	65535	29376	29030
22			31104	30413
22.814			32511	31538
22.962			32767	31743
23				31795
23.518				32511
23.703				32767
24				
25				
			码值= (65535/16) *电流-16384	码值= (65535/20) *电流

注：量程 2 输入电流 > 22.81 mA 时，码值均显示 32767；指定码值 > 32511 时，输出电流均为 22.81 mA。
 量程 3 输入电流 > 23.52 mA 时，码值均显示 32767；指定码值 > 32511 时，输出电流均为 23.52 mA。

3.6 公共端扩展模块参数

公共端子	
额定电压	125 VDC/AC 250V
额定电流	8 A
公共端数量	2 组

4 面板

4.1 耦合器面板

4.1.1 耦合器结构

产品各部位名称和功能描述

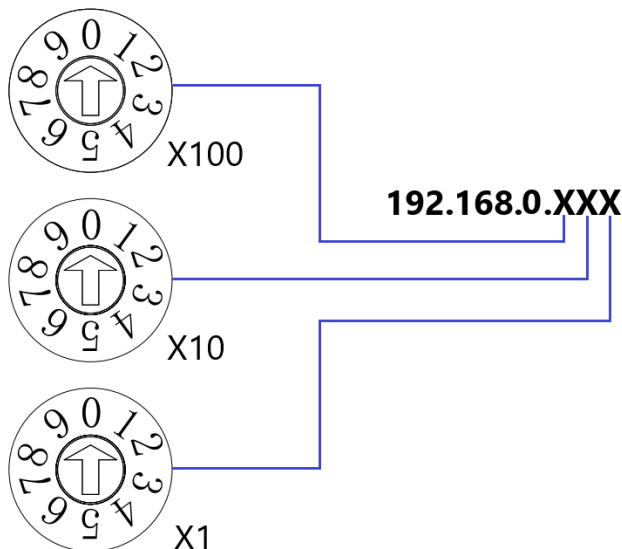


序号	名称	说明
①	接线端子	弹压式接线端子
②	导轨卡槽	适用 DIN 35 mm 导轨固定
③	电源标识、指示灯	指示电源状态
④	旋转开关	设定 IP 地址、复位设置
⑤	系统标识、指示灯	指示电源、模块运行状态
⑥	总线接口	2 × RJ45

4.1.2 旋转开关

IP 地址设定

可使用旋转开关，指定模块 IP 地址的设定方法。



设定值 (十进制)	IP 地址设定方法
000	基于 BOOTP 的设定 出厂时的旋转开关设定为“000”，默认状态基于 BOOTP 设定，如已使用上位机修改，延续上一次设定值启动。
001 ~ 254	设定 IP 地址低位 1Byte。通过“×100”对百位、通过“×10”对十位、通过“×1”对个位，在 1~254 的范围内进行设定。 IP 地址高位 3Byte 延续前一次通过上位机设定的值。 工厂出厂状态下通过旋转开关将 IP 地址设定为 000 以外的值时，高位 3Byte 为 192.168.0。
255 ~	当旋转开关设置为 255 或 255 以上时，模块上电后以上一次启动方式与参数启动。

注意事项

- 1、工具选用
螺丝刀规格：开口为 3 mm
- 2、旋转开关 IP 务必在断电的情况下设置。
- 3、如在通讯过程中需要修改 IP 地址，新的设置完成后，必须重新上电才会生效。

复位功能

可通过旋转开关的特殊操作，执行恢复出厂设置。

操作方法详见 [“7.3 恢复出厂设置”](#)。

4.1.3 标识和指示灯

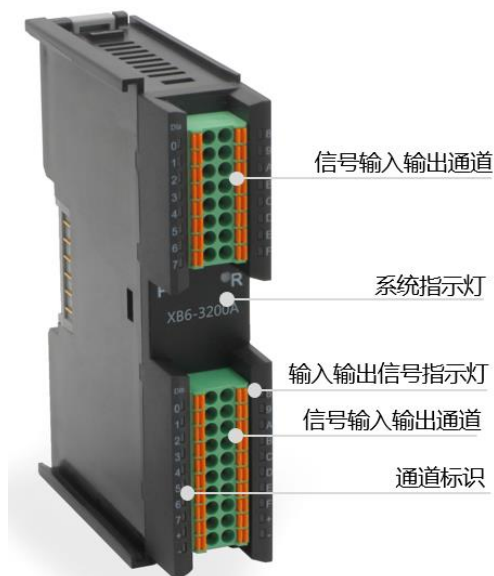
电源部分标识及指示灯说明			
标识	颜色	状态	状态描述
P	绿色	常亮	工作电源正常
		闪烁	超载 80%，切断对后级负载供电
		熄灭	产品未供电或电源异常
O	红色	熄灭	未超载
		常亮	负载达到 90%

耦合器模块标识及指示灯			
标识	颜色	状态	状态描述
P (PWR)	绿色	常亮	电源供电正常
		熄灭	产品未上电或电源供电异常
L (LINK)	绿色	常亮	I/O 模块已连接, X-bus 系统正常交互
		闪烁 1 Hz	I/O 模块已连接, X-bus 系统准备交互
		闪烁 5 Hz	I/O 模块未连接, X-bus 系统配置异常
		熄灭	I/O 模块未连接或异常
E (ERR)	红色	常亮	设备发生不可恢复的重大错误 (S/N 号为 1294 开头的设备不支持常亮)
		1Hz 闪烁	设备正在进行电源启动测试 设备发生可恢复的次要异常 (S/N 号为 1294 开头的设备闪烁代表 IP 冲突)
		熄灭	设备运行正常
N (NS)	绿色	常亮	设备已建立连接
		1Hz 闪烁	设备未建立连接, 但获取到 IP 地址; 设备正在进行电源启动测试
		熄灭	设备未获得 IP 地址; IP 地址重复或电源切断

网口状态指示灯			
标识	颜色	状态	状态描述
IN	绿色	常亮	建立网络连接
		熄灭	无网络连接建立或异常
	黄色	闪烁	连接建立并有数据交互
		熄灭	无数据交互或异常
OUT	绿色	常亮	建立网络连接
		熄灭	无网络连接建立或异常
	黄色	闪烁	连接建立并有数据交互
		熄灭	无数据交互或异常

4.2 I/O模块面板

模块各部位名称和功能描述



I/O 模块指示灯说明			
标识	颜色	状态	状态描述
P	绿色	常亮	电源供电正常
		熄灭	产品未上电或电源供电异常
R	绿色	常亮	系统运行正常
		闪烁 1 Hz	I/O 模块已连接, X-bus 系统准备交互
		熄灭	设备未上电、X-bus 未交互数据或异常
输入通道指示	绿色	常亮	模块检测通道有信号输入
		熄灭	模块通道无信号输入或信号输入异常
输出通道指示	绿色	常亮	模块通道有信号输出
		常亮/熄灭	模块通道无信号输出或信号输出异常

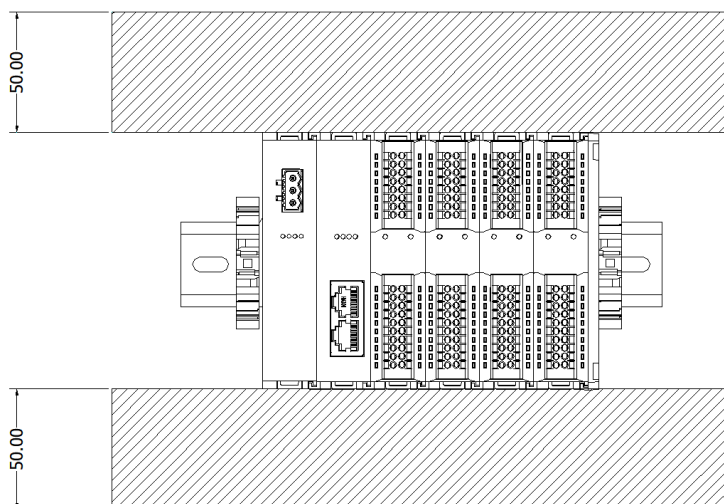
5 安装和拆卸

5.1 安装指南

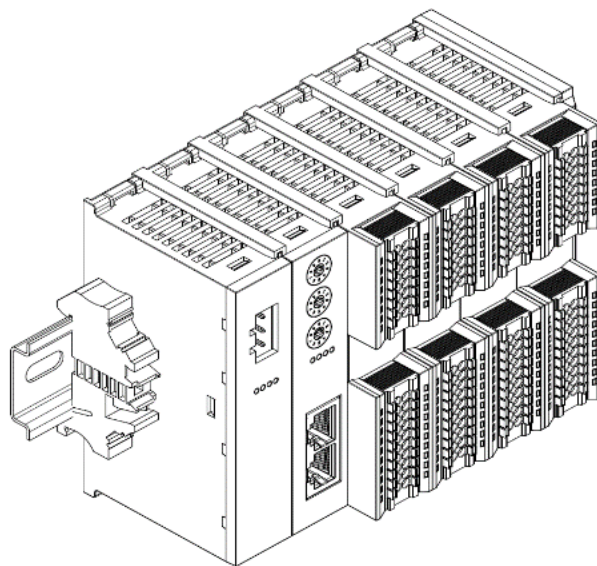
安装/拆卸注意事项

- 确保机柜有良好的通风措施（如机柜加装排风扇）。
- 请勿将本设备安装在可能引起过热的设备旁边或者上方。
- 务必将模块竖直安装，并保持周围空气流通（模块上下至少有 50mm 的空气流通空间）。
- 模块安装后，务必在两端安装导轨固定件将模块固定。
- 安装/拆卸务必在切断电源的状态下进行。

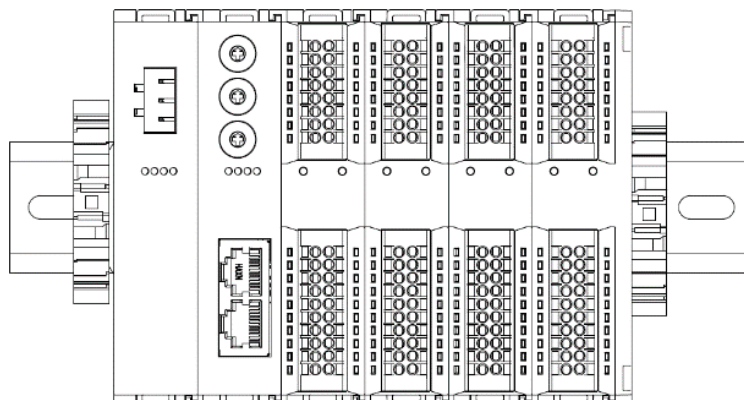
模块安装最小间隙 ($\geq 50\text{mm}$)



确保模块竖直安装



务必安装导轨固定件

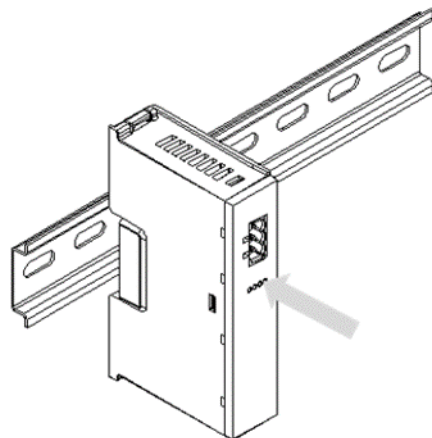


5.2 安装拆卸步骤

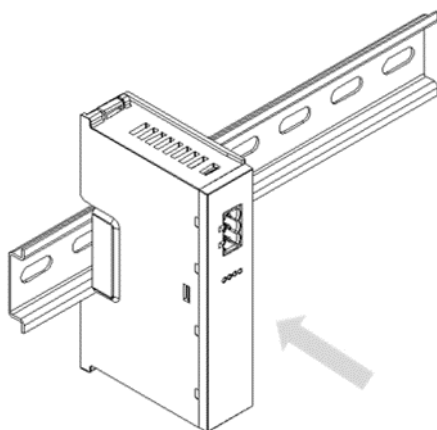
模块安装及拆卸	
模块安装步骤	1、在已固定的导轨上先安装电源模块。
	2、在电源模块的右边依次安装耦合器及所需要的 I/O 模块。
	3、安装所有需要的 I/O 模块后，安装端盖，完成模块的组装。
	4、在电源模块、端盖的两端安装导轨固定件，将模块固定。
模块拆卸步骤	1、松开模块两端的导轨固定件。
	2、用一字螺丝刀撬开模块卡扣。
	3、拔出拆卸的模块。

5.3 安装示意图

电源模块安装



①



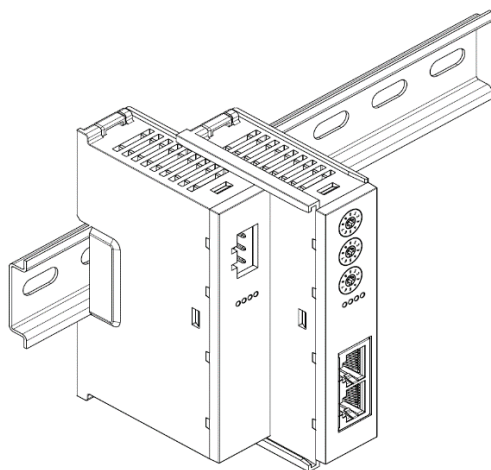
②

步骤

将电源模块导轨卡槽，如左图①所示垂直对准导轨。

如左图②所示，用力压电源模块，听到“咔哒”声，模块即安装到位。

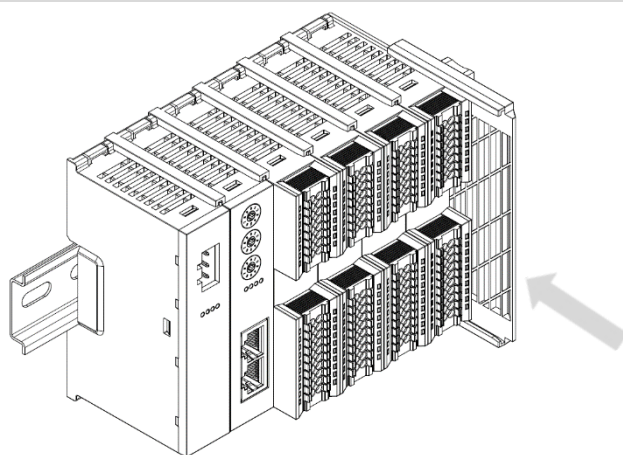
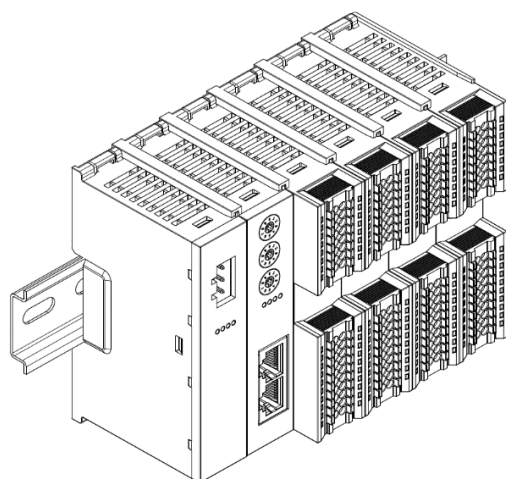
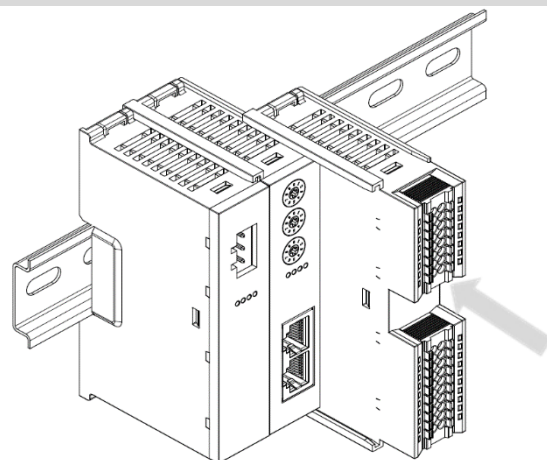
耦合器模块安装



步骤

将耦合器模块左侧卡槽对准电源模块右侧，如左图③所示推入。用力压耦合器模块，听到“咔哒”声，模块即安装到位。

I/O 模块安装



端盖加装



步骤

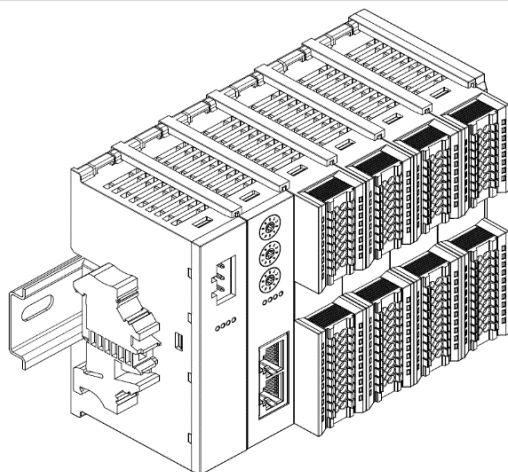
按照上一步安装耦合器模块的步骤，逐个安装所需要的 I/O 模块，如左图④和图⑤所示。

步骤

在最后一个模块的右侧安装端盖，如左图⑥所示，安装方式请参照耦合器模块的安装方法。

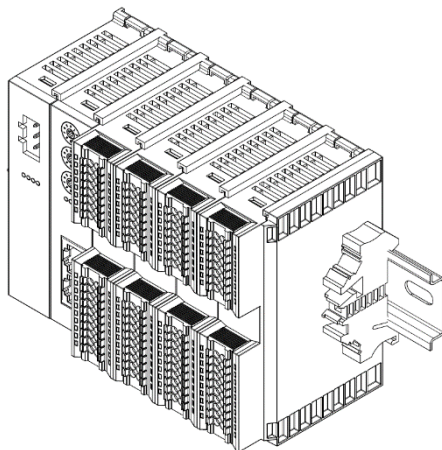
导轨固定件加装

步骤



⑦

紧贴耦合器左侧面安装并锁紧导轨固定件，如左图⑦所示。

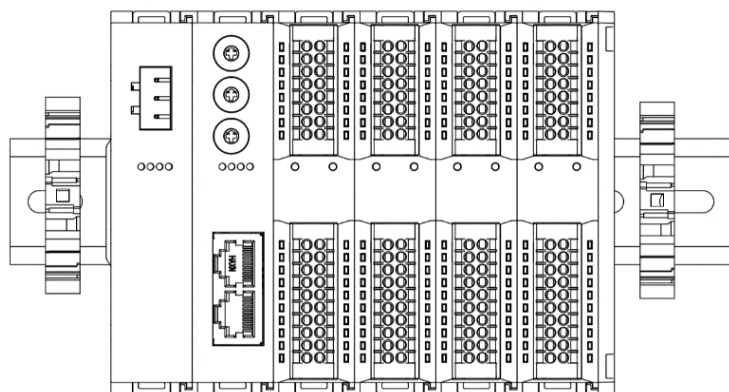


⑧

在端盖右侧安装导轨固定件，先将导轨固定件向耦合器的方向用力推，确保模块安装紧固，并用螺丝刀锁紧导轨固定件，如左图⑧所示。

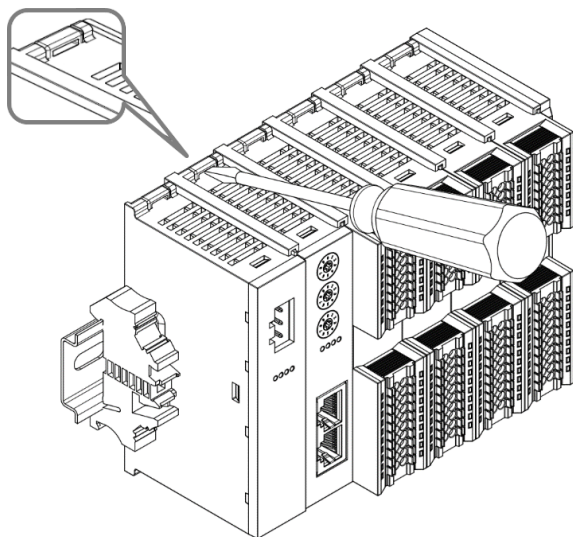
拆卸

步骤



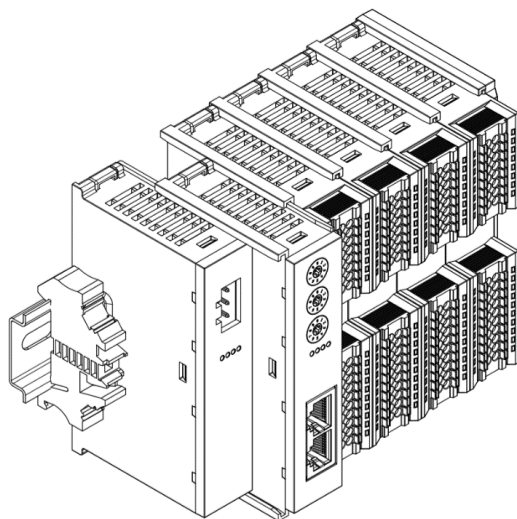
⑨

用螺丝刀松开模块一端导轨固定件，并向一侧移开，确保模块和导轨固定件之间有间隙，如左图⑨所示。



⑩

将一字平头起插入待拆卸模块的卡扣，侧向模块的方向用力（听到响声），如左图⑩所示。
注：每个模块上下各有一个卡扣，均按此方法操作。

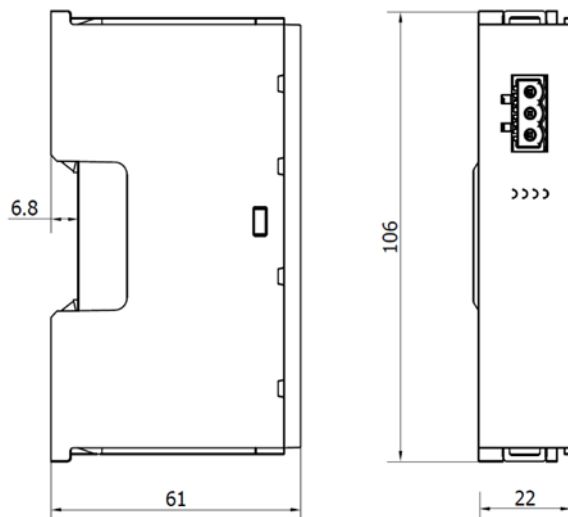


⑪

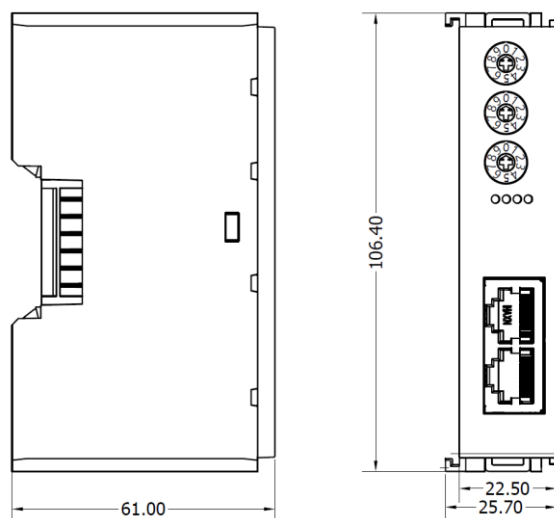
按安装模块相反的操作，拆卸模块，如左图⑪所示。

5.4 外形尺寸

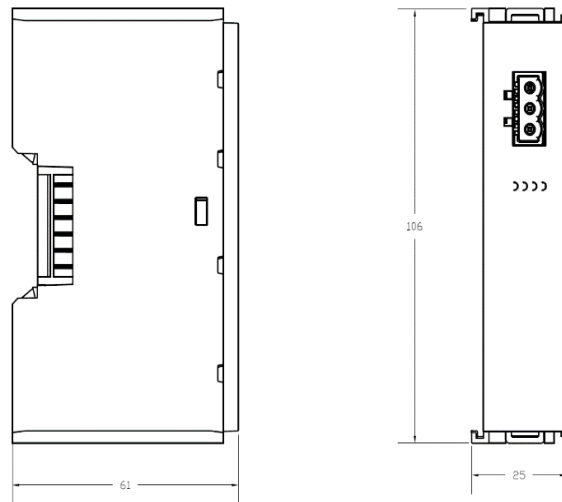
电源模块外形规格 (单位 mm)



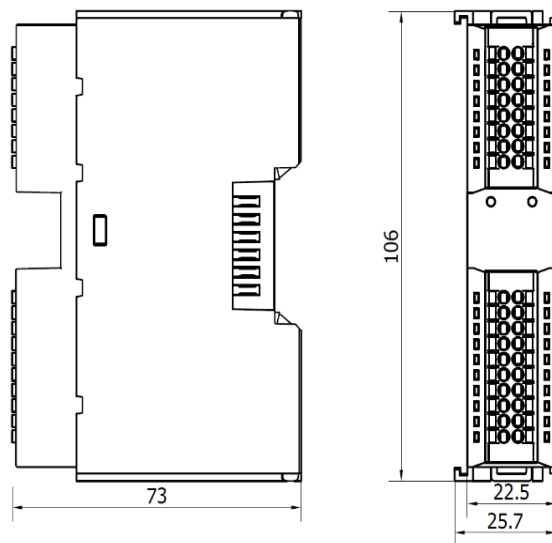
耦合器外形规格 (单位 mm)

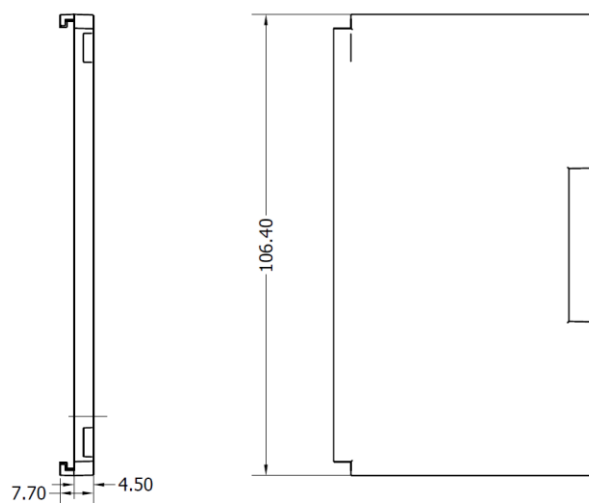


扩展电源外形规格 (单位 mm)



I/O 模块外形规格 (单位 mm)



端盖外形规格 (单位 mm)

注：均采用 DIN 35 mm 标准导轨安装，DIN 导轨规格 35*7.5*1.0, 35*15*1.0 (单位 mm)。

6 接线

6.1 接线端子

接线端子		
信号线端子	极数	16 P
	极数	20 P
	线径	22~17 AWG 0.3~1.0 mm ²
电源端子	极数	3P
	线径	22~16 AWG 0.3~1.5 mm ²
总线接口	2*RJ45	5 类以上的 UTP 或 STP (推荐 STP)

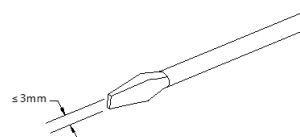
6.2 接线说明及要求

电源接线注意事项

- 模块系统侧电源及现场侧电源分开配置使用，请勿混合使用。
- PE 需可靠接地。

接线工具要求

电源端子和信号线端子采用免螺丝设计，线缆的安装及拆卸均可使用一字型螺丝刀（规格： $\leq 3\text{mm}$ ）操作。



剥线长度要求

推荐电缆剥线长度 10 mm。



接线方法

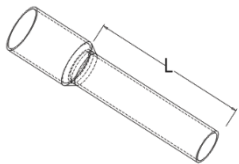
单股硬导线，剥好对应长度的导线后，下压按钮同时将单股导线插入。



多股柔性导线，剥好对应长度的导线后，可以直接连接或者配套使用对应标准规格的冷压端头（管型绝缘端子，参考规格如下表所示），下压按钮同时将线插入。



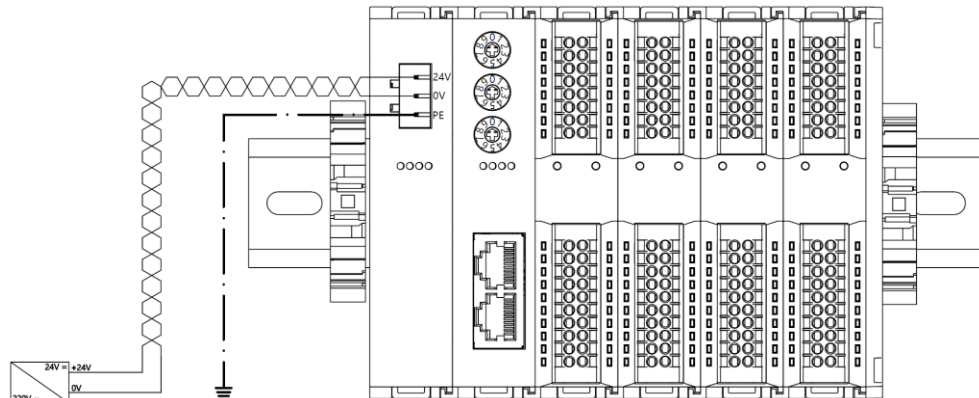
电源端子和信号线端子规格如下表所示：

管型绝缘端头规格表		
规格要求	型号	导线截面积 mm^2
 <p>管型绝缘端子 L 的长度为 10 mm</p>	E0310	0.3
	E0510	0.5
	E7510	0.75
	E1010	1.0
	E1510	1.5

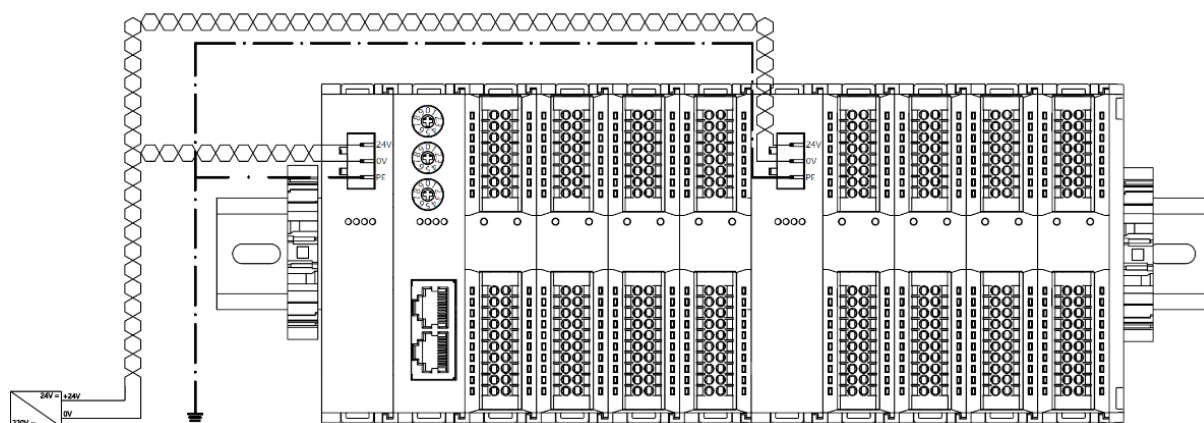
电源接线：电源模块 3P 端子

使用 DC24V 电源模块，参照接线方法，根据下图所示电路，将电源接好，同时将 PE 可靠接地（电源线推荐选用双绞线）。

● 图 6-1 耦合器、I/O 模块、电源接线图



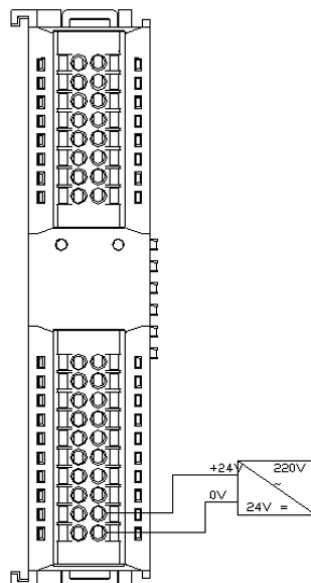
● 图 6-2 耦合器、I/O 模块、电源模块、I/O 模块、电源接线图



负载电源接线：现场侧 20P 端子

参照相应 I/O 模块接线图及接线方法将信号线线缆压入接线端子。

负载电源使用 24 VDC 电源供电，参照接线方法，根据下图所示电路，将电源接好（具体参考 [6.4 I/O 模块接线图](#)）。

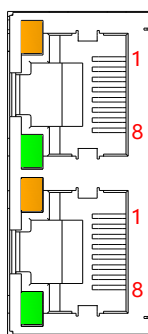


信号端子接线：16P\20P 端子

参照相应 I/O 模块接线图及接线方法将信号线线缆压入接线端子。

总线连接

采用标准 RJ45 网络接口与标准水晶接头，引脚分配如下图所示。



引脚号	信号
1	TD+
2	TD-
3	RD+
4	—
5	—
6	RD-
7	—
8	—

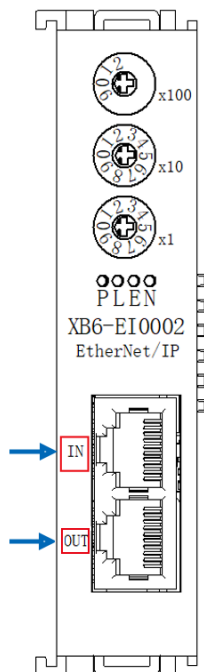
☛ 注意事项

- 推荐使用类别 5 或更高等级的双屏蔽（编织网+铝箔）STP 电缆作为通讯电缆。
- 设备之间线缆的长度不能超过 100 m。

6.3 XB6-EI0002 通讯接口接线

部分 XB6-EI0002 耦合器网口丝印标识为 IN/OUT，如下图所示。

接线时，需根据对应的场景示例进行网络拓扑连接，否则可能产生通讯故障。

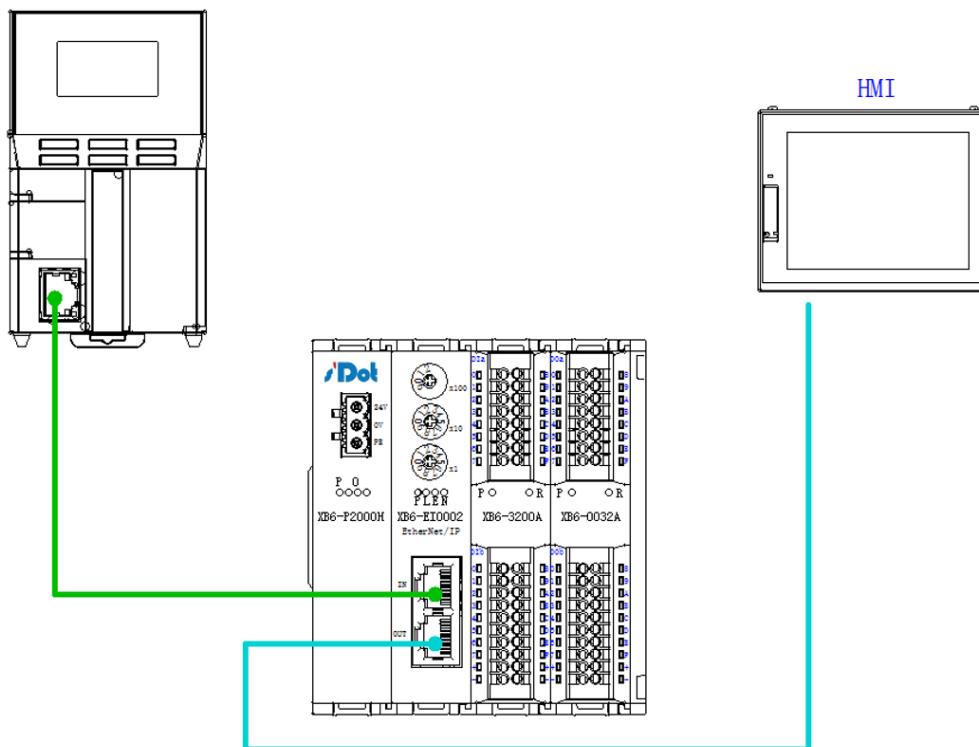


6.3.1 场景 1：组网中只有一组 XB6-EI0002 模块

网络中只有 1 组 XB6-EI0002 模块时：

- 模块“IN”口与前一节点设备的任意网口相连；
- 模块“OUT”口与后一节点设备的任意网口相连，例如下图所示。

与其它厂家的设备相连时，遵循对应厂家的网络拓扑规范。

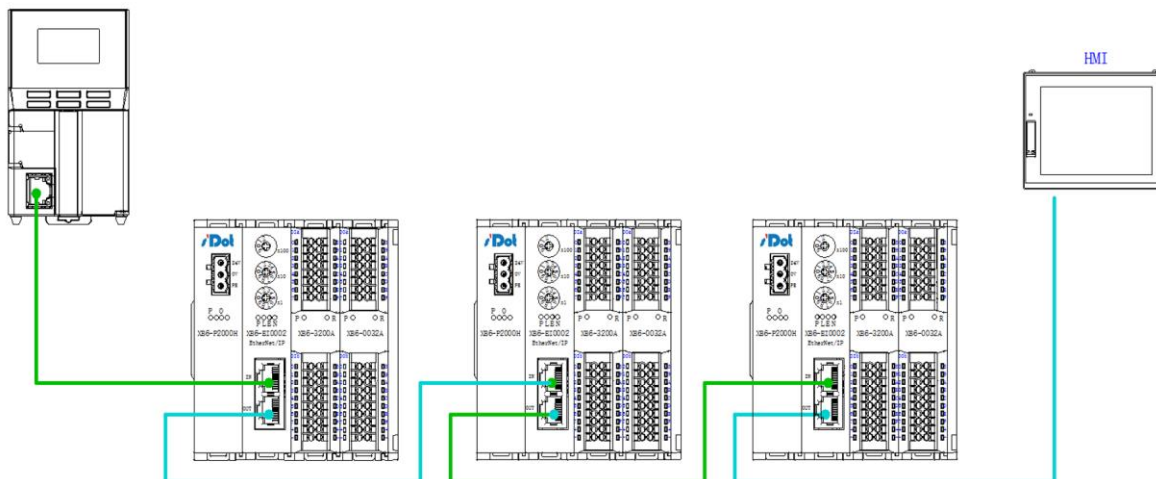


6.3.2 场景 2：组网中有多组 XB6-EI0002 模块

网络中有多组 XB6-EI0002 模块时：

- 第一组模块“IN”口与前一节点设备的任意网口相连；
- 最后一组模块“OUT”口与后一节点设备的任意网口相连；
- 模块与模块之间连接必须遵循“IN”接“OUT”的原则，例如下图所示。

与其它厂家的设备相连时，遵循对应厂家的网络拓扑规范。

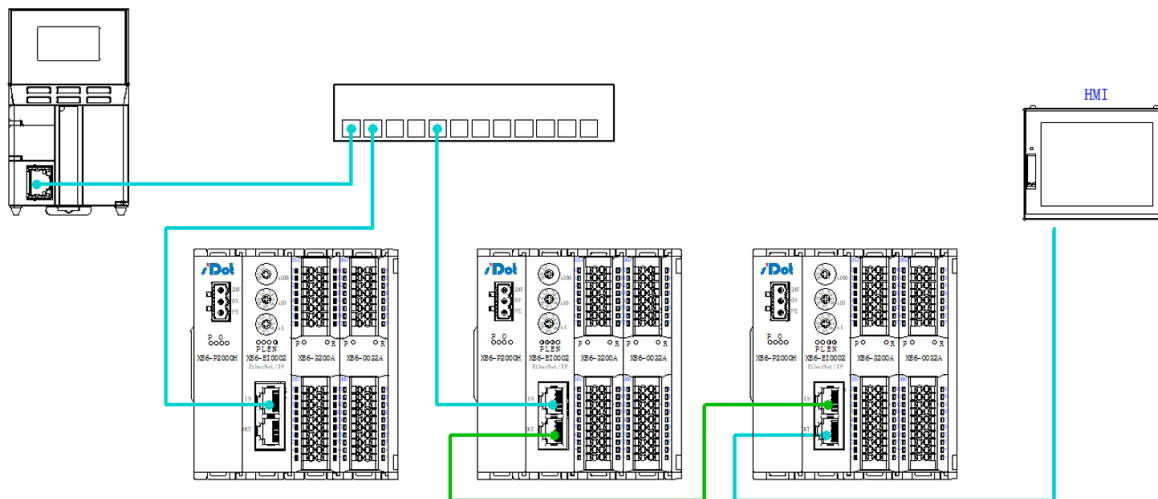


6.3.3 场景 3：组网中使用交换机

网络中使用了交换机时：

- 模块的“IN”口与交换机任一网口相连；
- 模块与模块之间连接必须遵循“IN”接“OUT”的原则，例如下图所示。

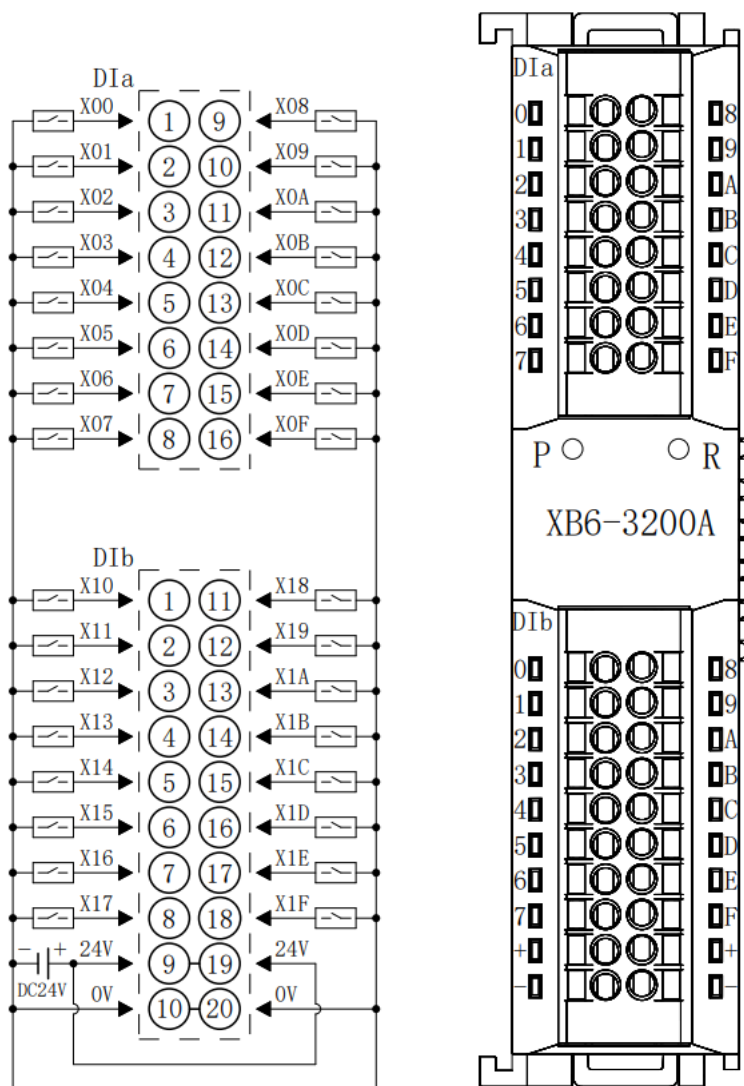
与其它厂家的设备相连时，遵循对应厂家的网络拓扑规范。



6.4 I/O模块接线图

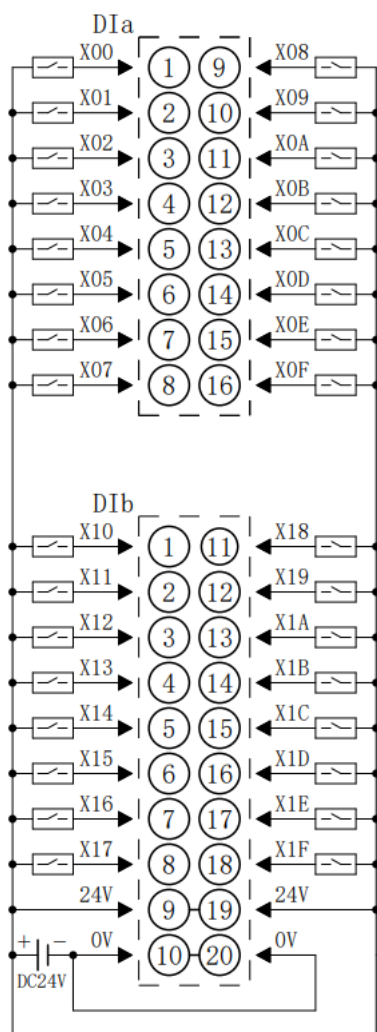
XB6-3200N, XB6-0032AN, XB6-0032BN 接线图参考《XB6 系列_MIL 连接器型 IO 用户手册》。

6.4.1 XB6-3200A

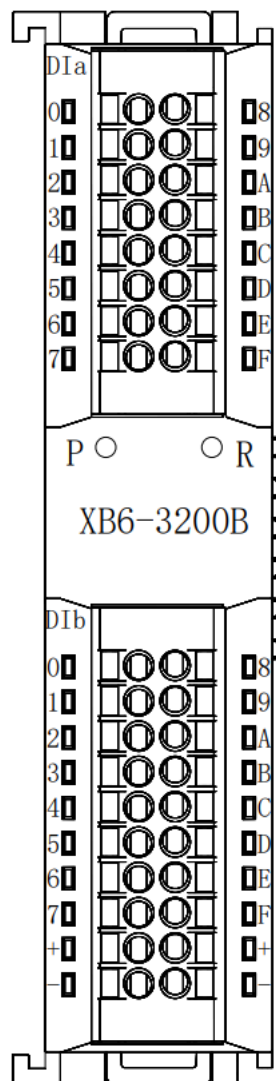


*24V内部导通;0V内部导通

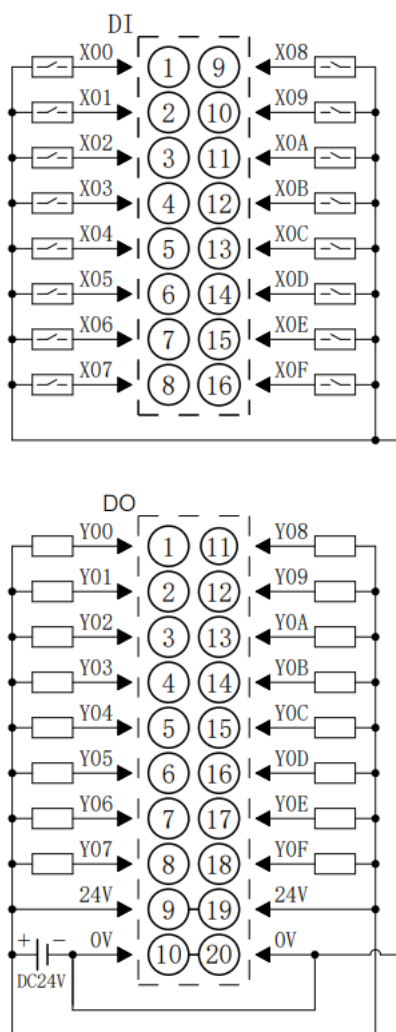
6.4.2 XB6-3200B



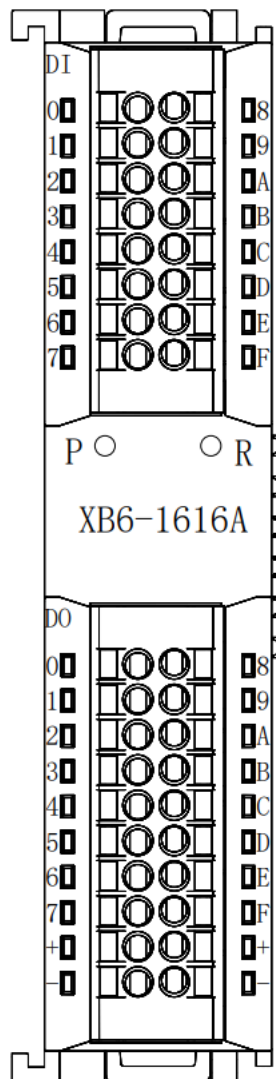
*24V内部导通;0V内部导通



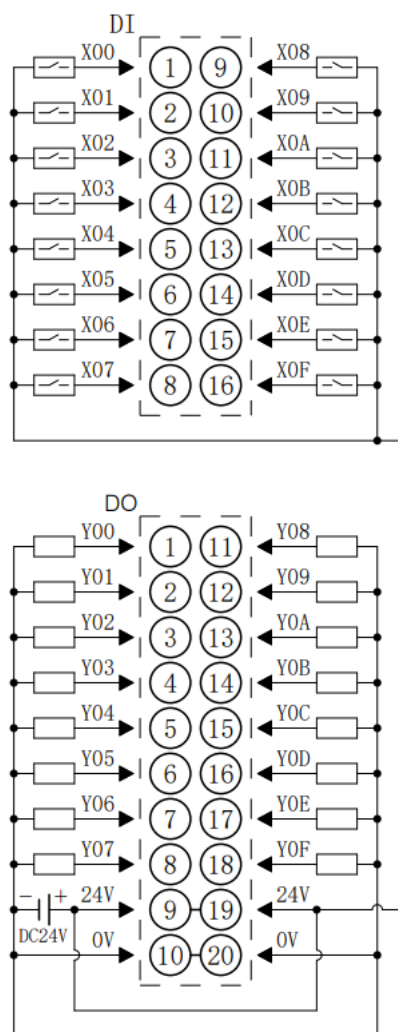
6.4.3 XB6-1616A



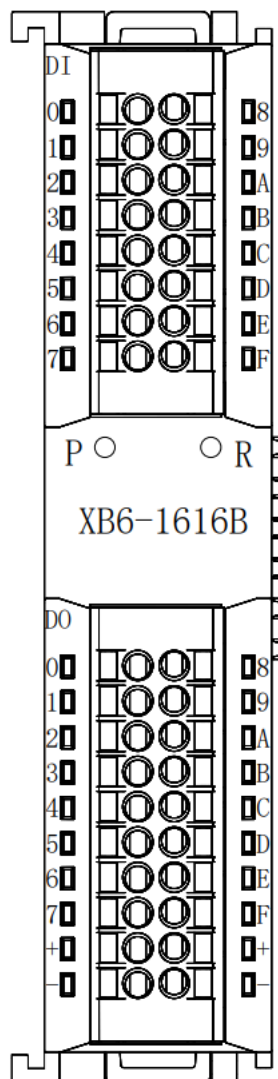
*24V内部导通;0V内部导通



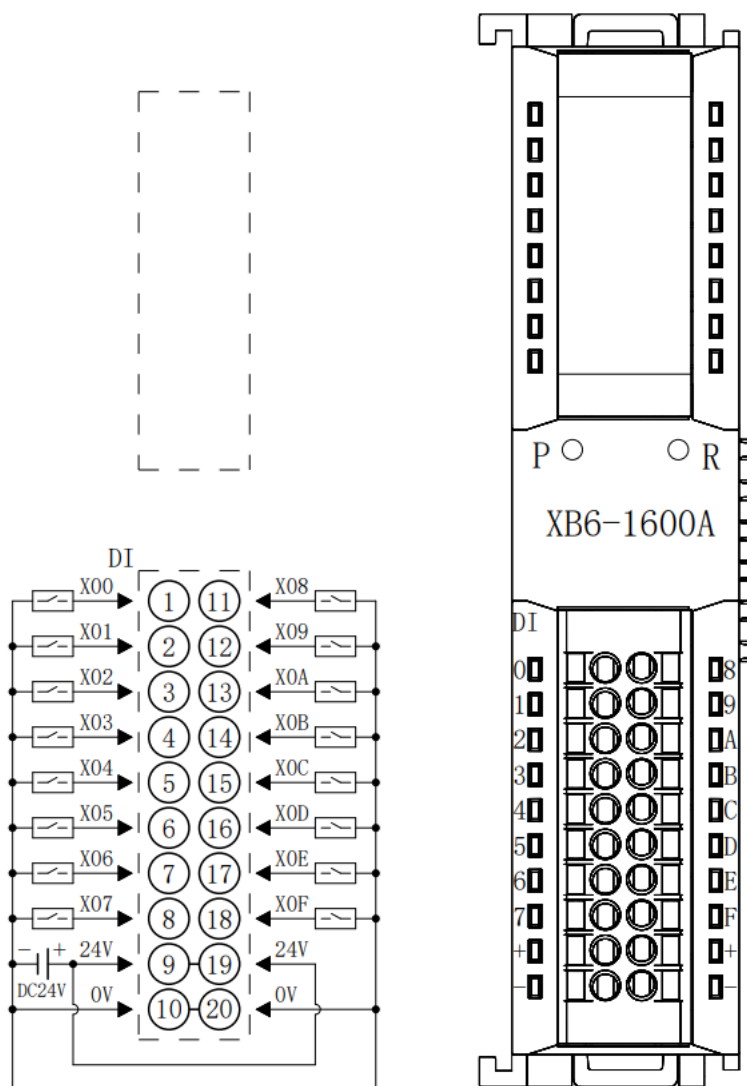
6.4.4 XB6-1616B



*24V内部导通;0V内部导通

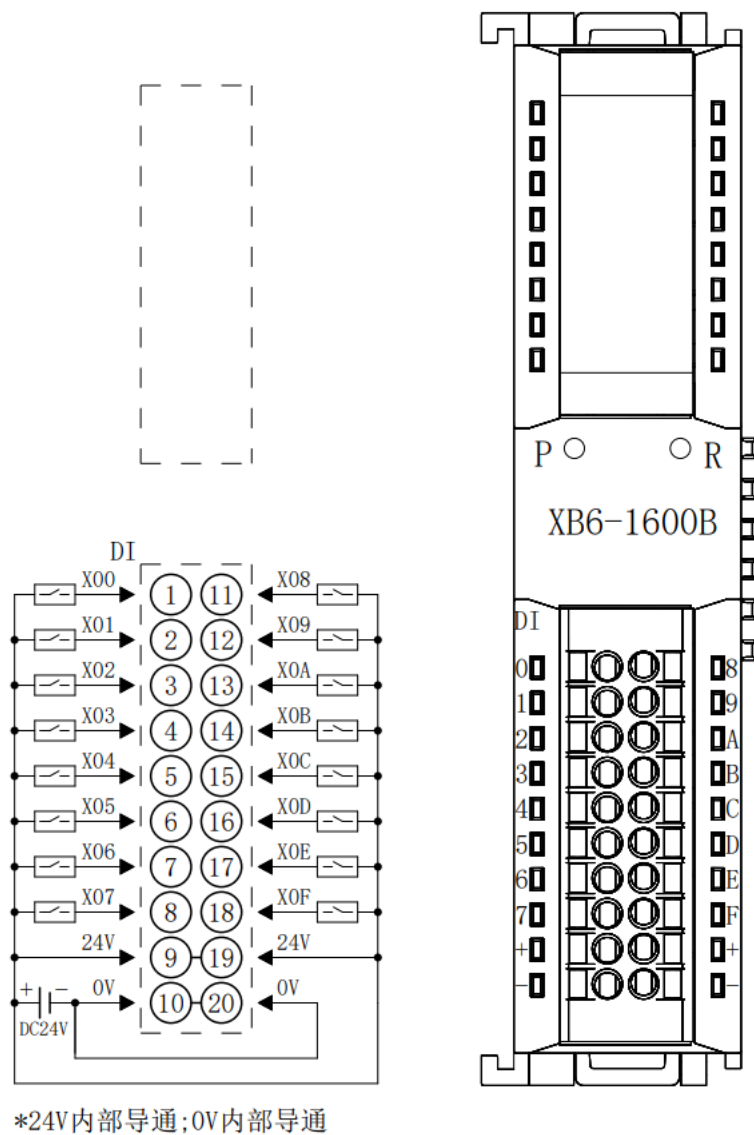


6.4.5 XB6-1600A

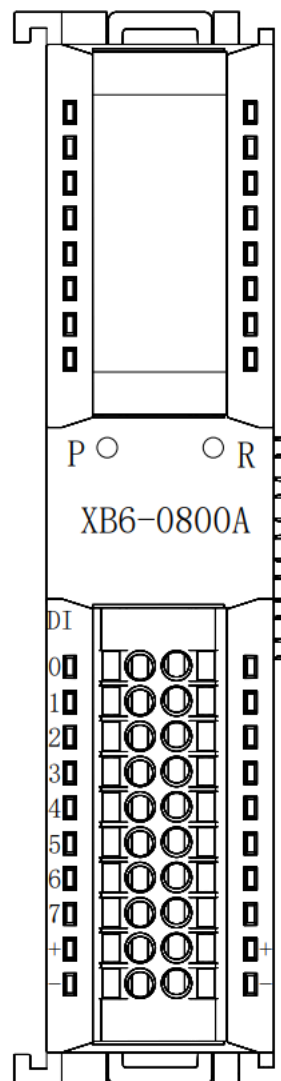
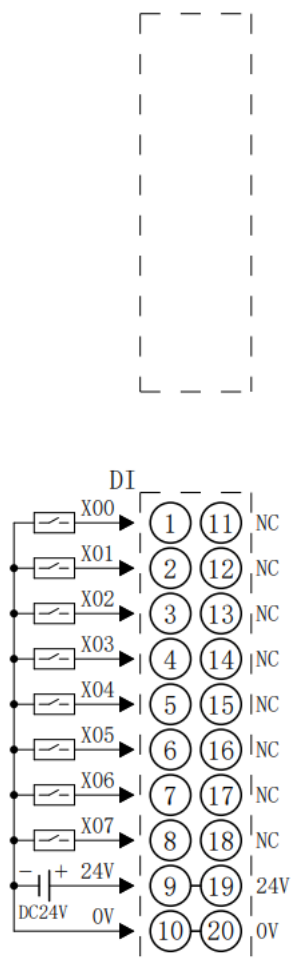


*24V内部导通;0V内部导通

6.4.6 XB6-1600B

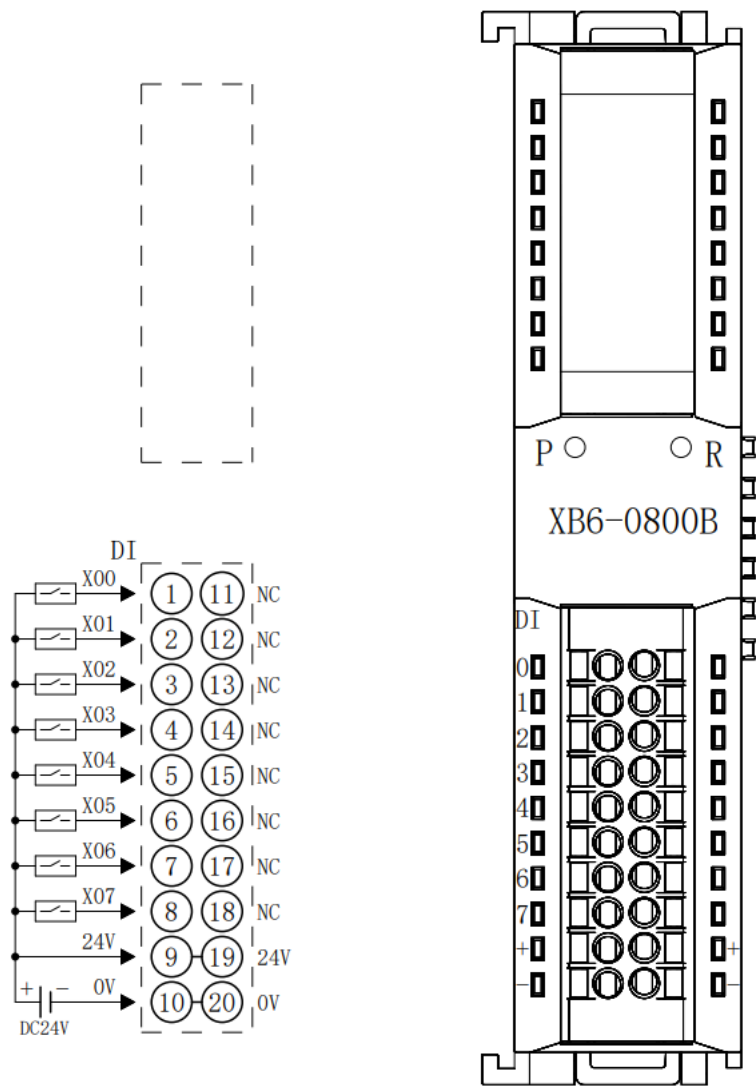


6.4.7 XB6-0800A



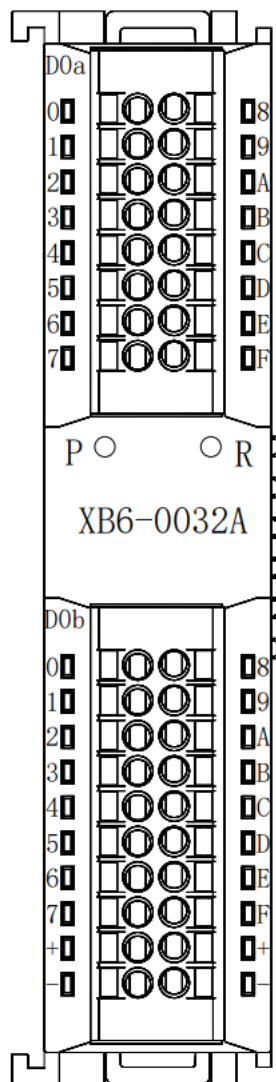
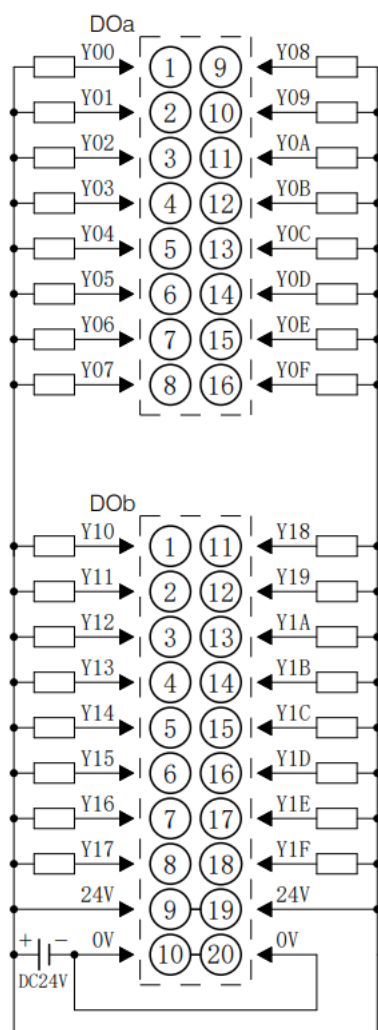
*24V内部导通;0V内部导通

6.4.8 XB6-0800B



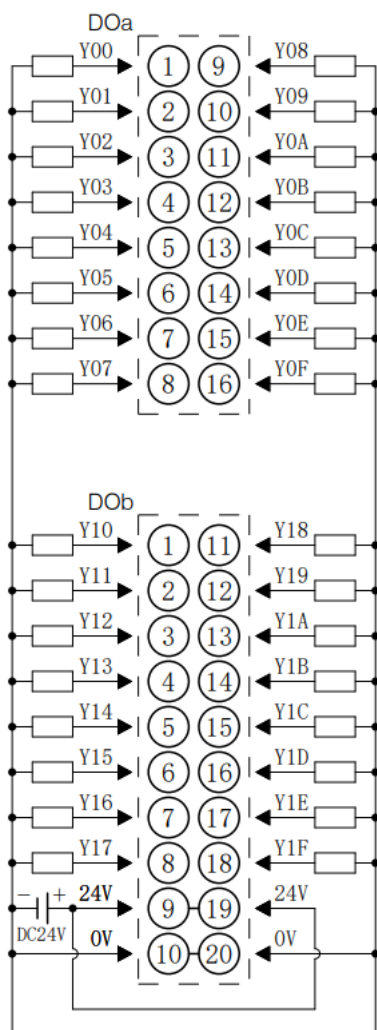
*24V内部导通;0V内部导通

6.4.9 XB6-0032A

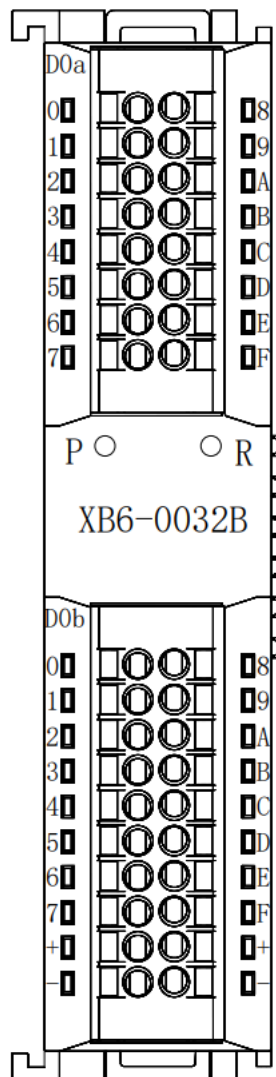


*24V内部导通;0V内部导通
*负载公共端电源需与模块使用同一个电源

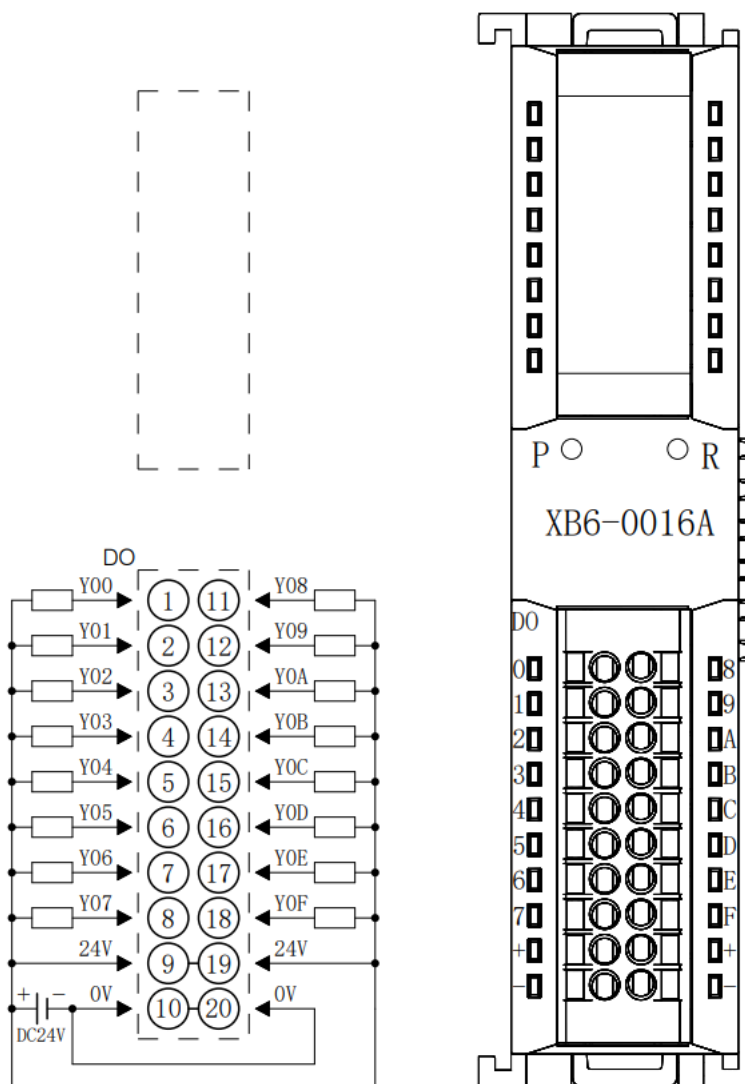
6.4.10 XB6-0032B



*24V内部导通;0V内部导通
*负载公共端电源需与模块使用同一个电源

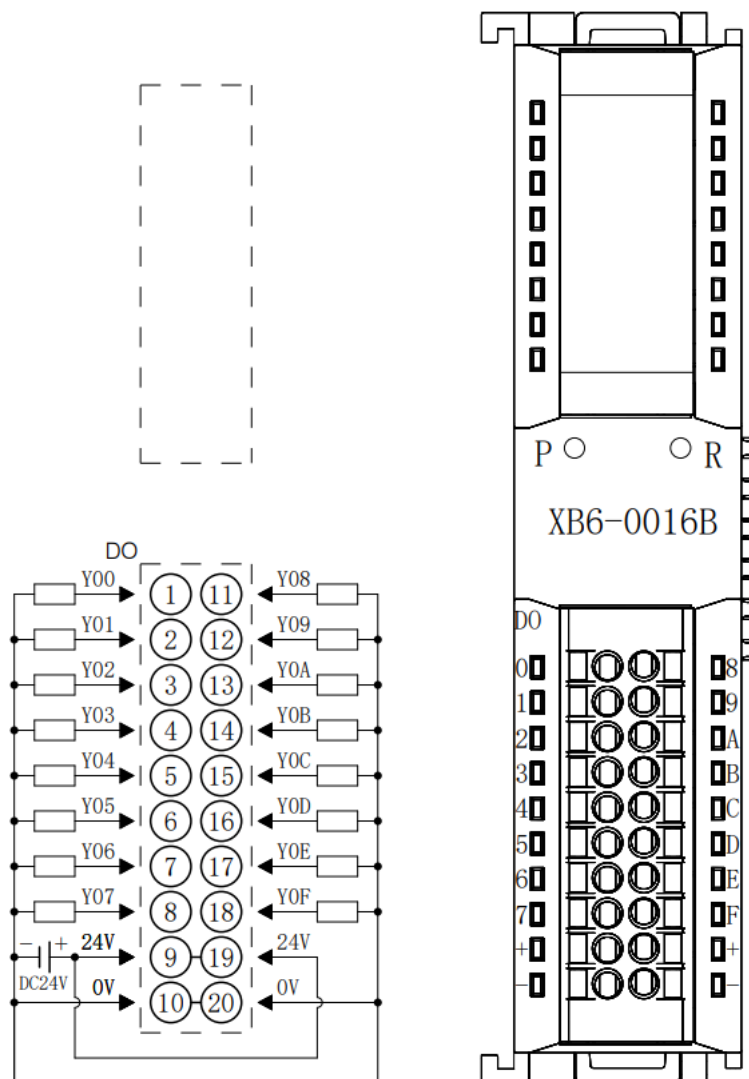


6.4.11 XB6-0016A



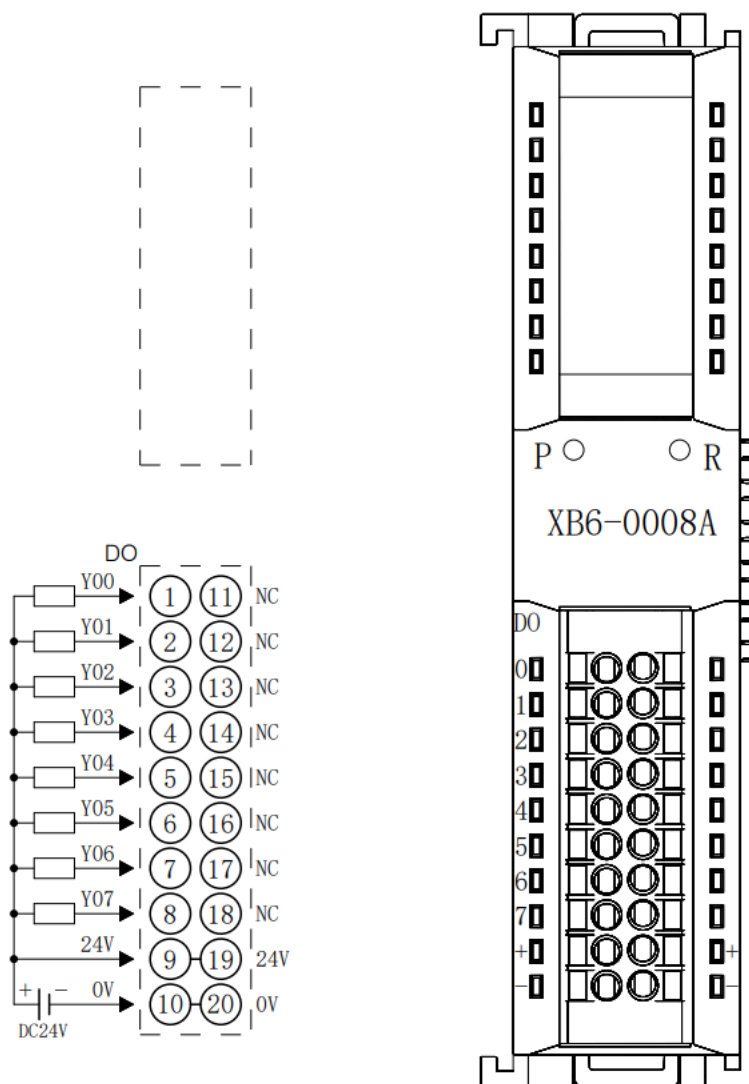
*24V内部导通;0V内部导通
 *负载公共端电源需与模块使用同一个电源

6.4.12 XB6-0016B



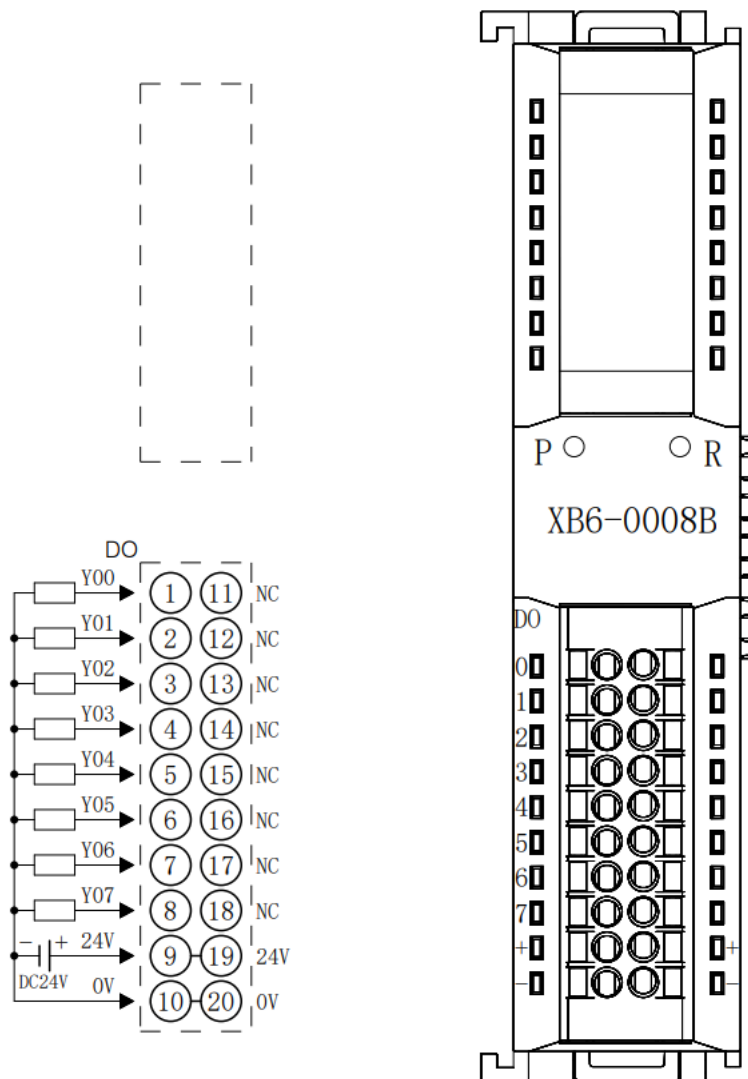
*24V内部导通;0V内部导通
*负载公共端电源需与模块使用同一个电源

6.4.13 XB6-0008A



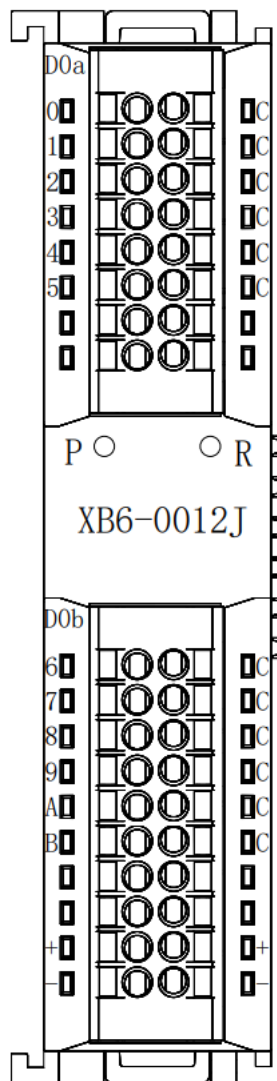
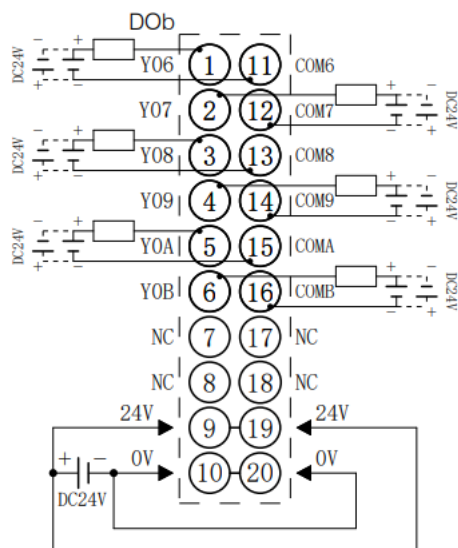
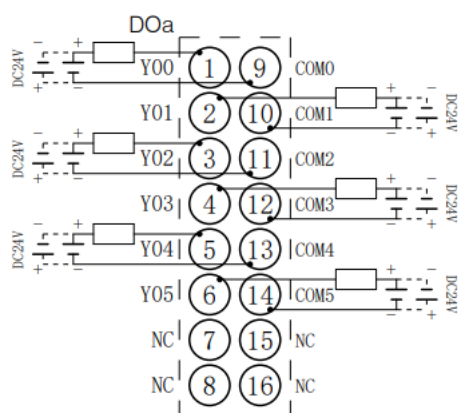
*24V内部导通;0V内部导通
*负载公共端电源需与模块使用同一个电源

6.4.14 XB6-0008B



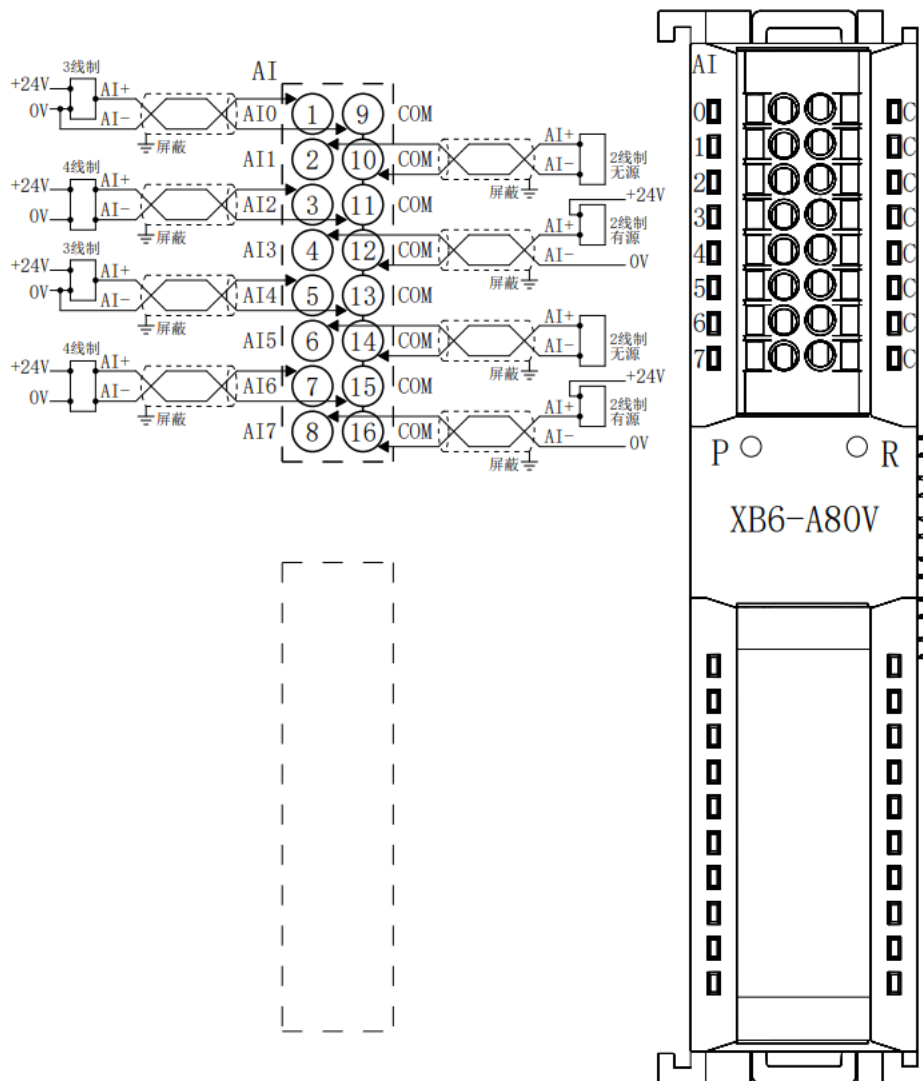
*24V内部导通;0V内部导通
*负载公共端电源需与模块使用同一个电源

6.4.15 XB6-0012J



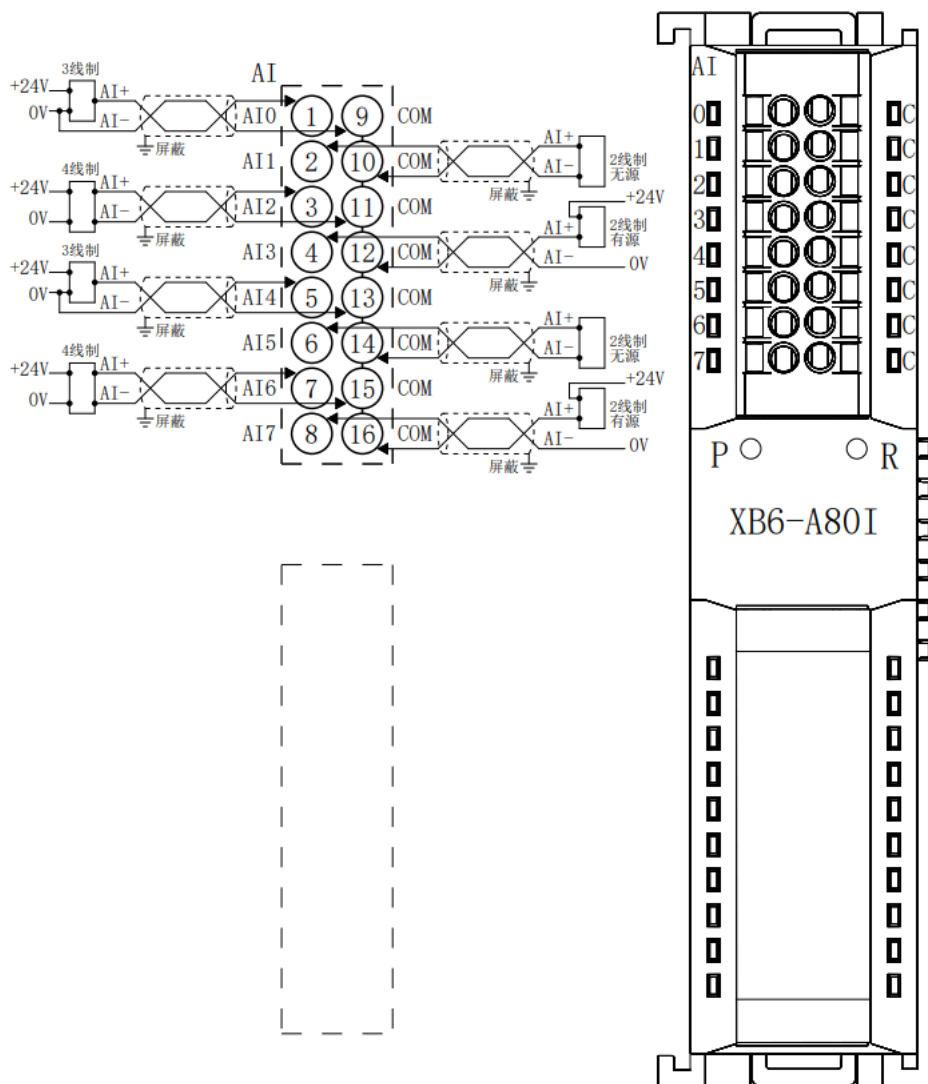
- *24V内部导通;0V内部导通
- *负载公共端电源需与模块使用同一个电源
- *COM可接正极或负极, 内部不互通, 支持DC0-48V

6.4.16 XB6-A80V



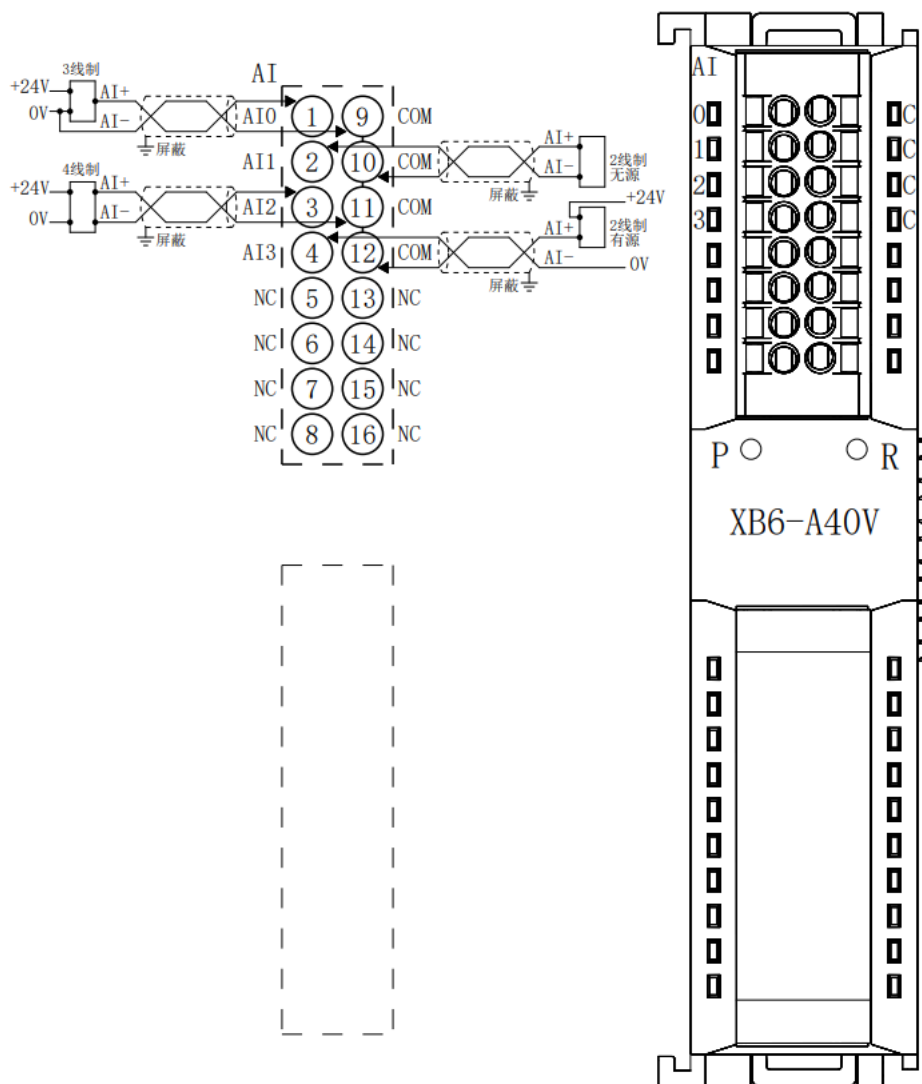
*COM内部导通
*所有通道负载需同源

6.4.17 XB6-A80I



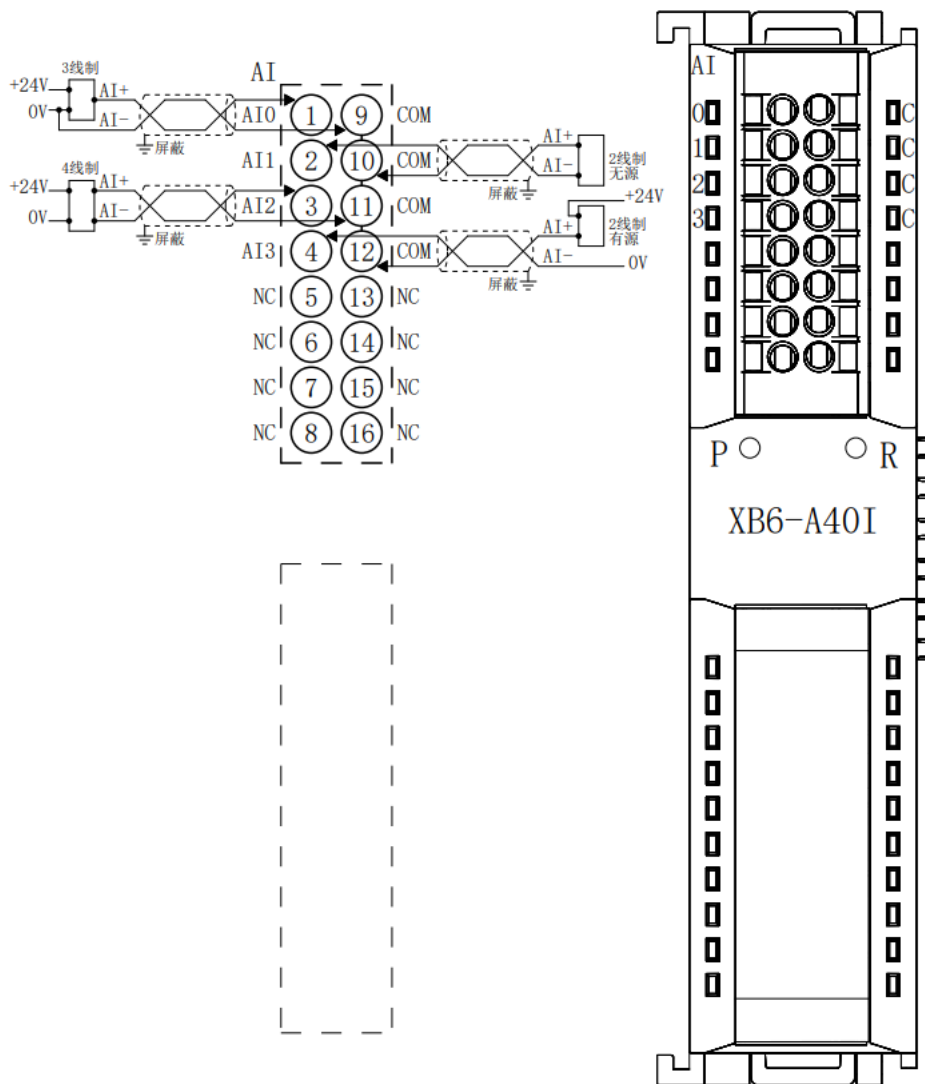
*COM内部导通
*所有通道负载需同源

6.4.18 XB6-A40V



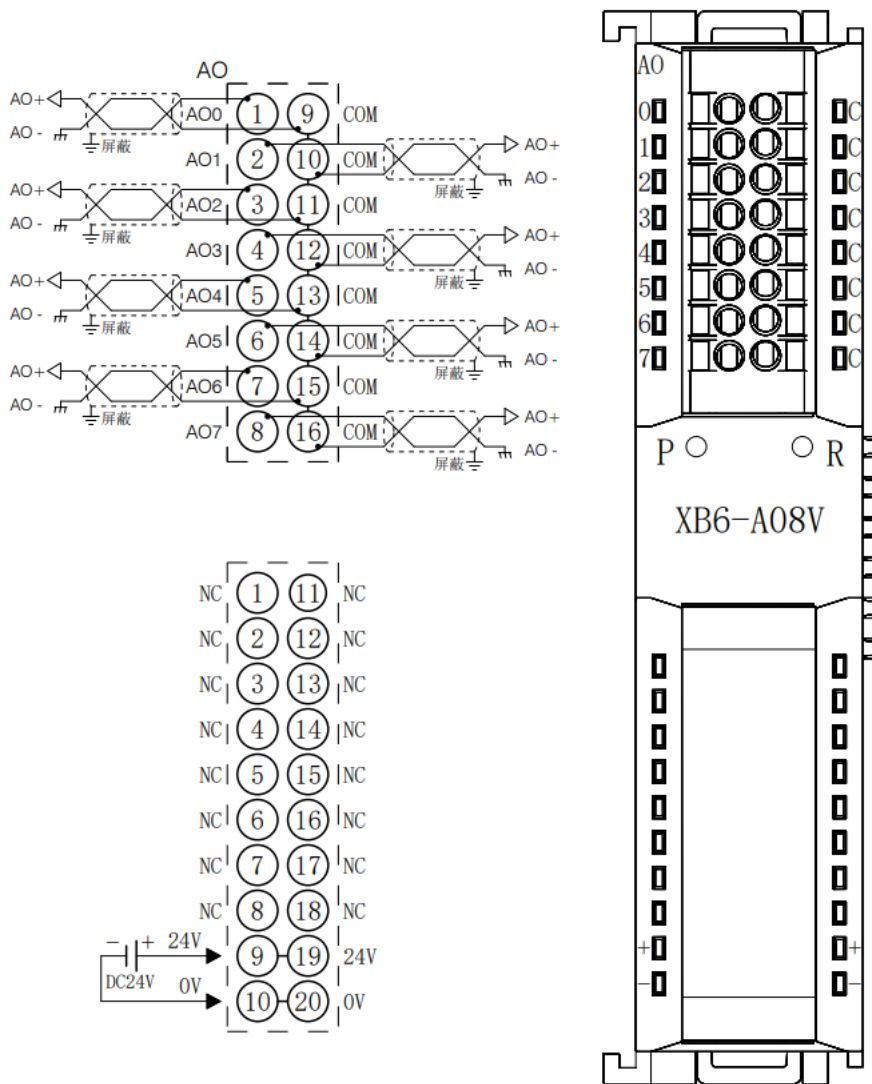
*COM内部导通
*所有通道负载需同源

6.4.19 XB6-A40I



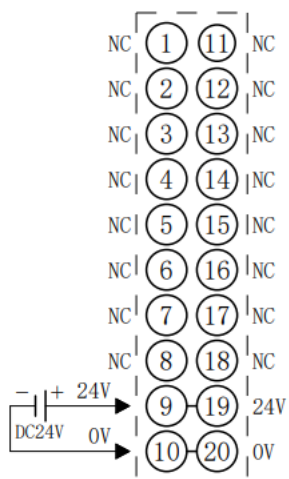
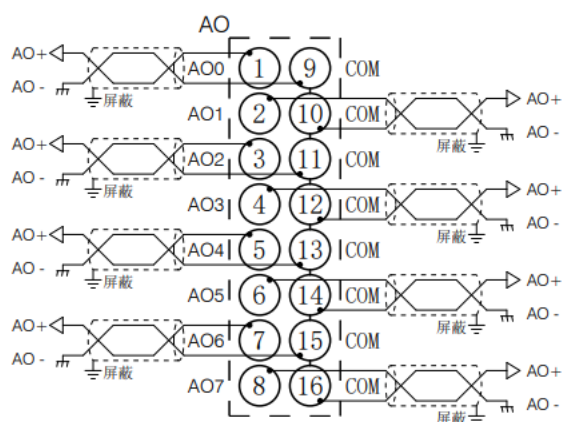
*COM内部导通
*所有通道负载需同源

6.4.20 XB6-A08V

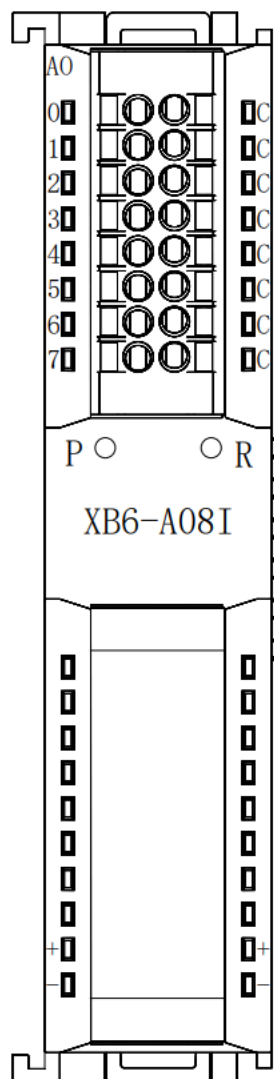


*COM内部导通
 *24V内部导通；0V内部导通

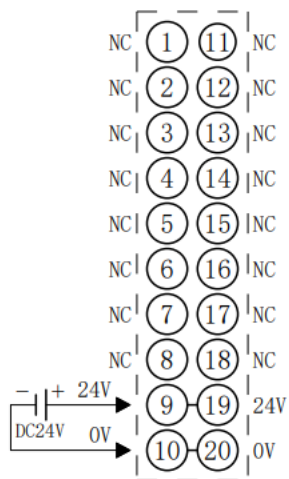
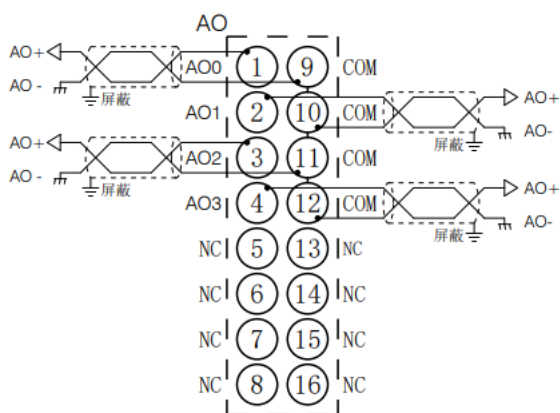
6.4.21 XB6-A08I



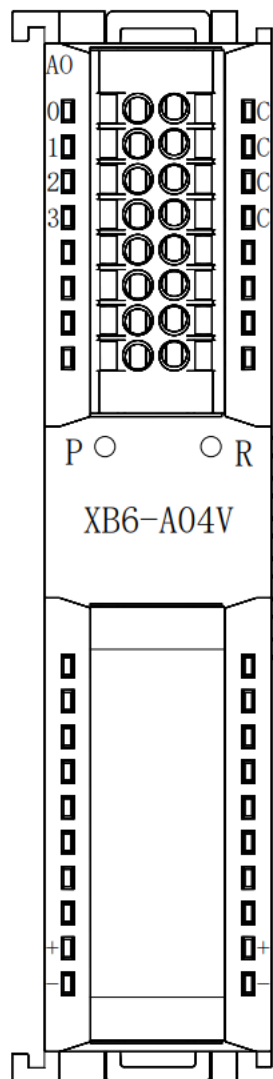
*COM内部导通
*24V内部导通；0V内部导通



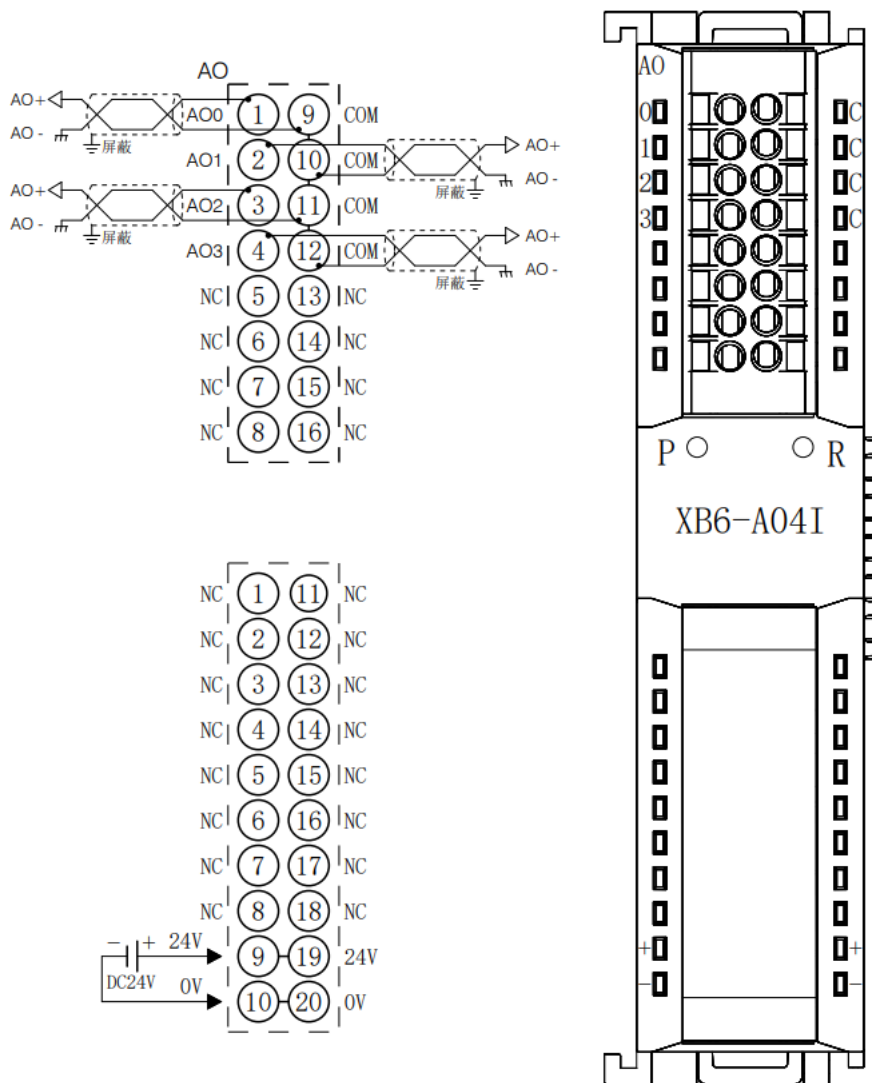
6.4.22 XB6-A04V



*COM内部导通
*24V内部导通；0V内部导通

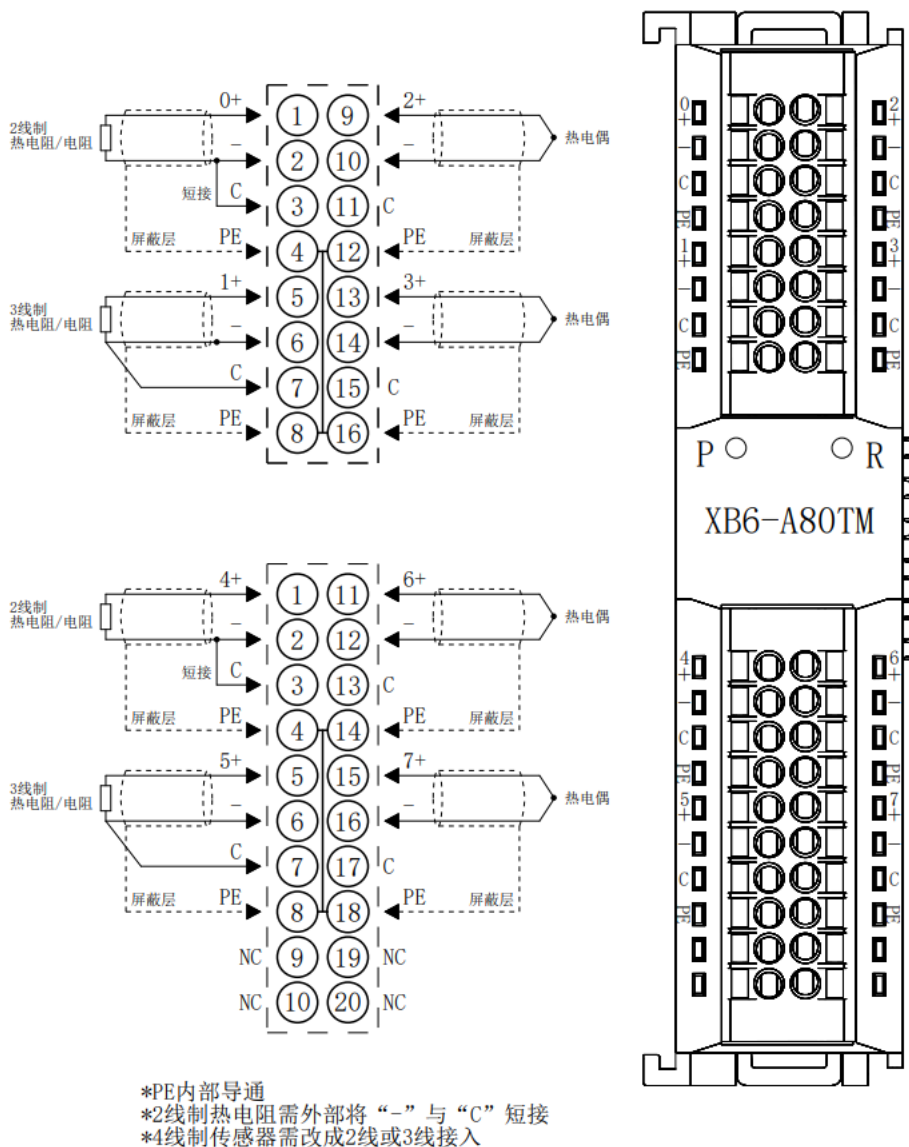


6.4.23 XB6-A04I

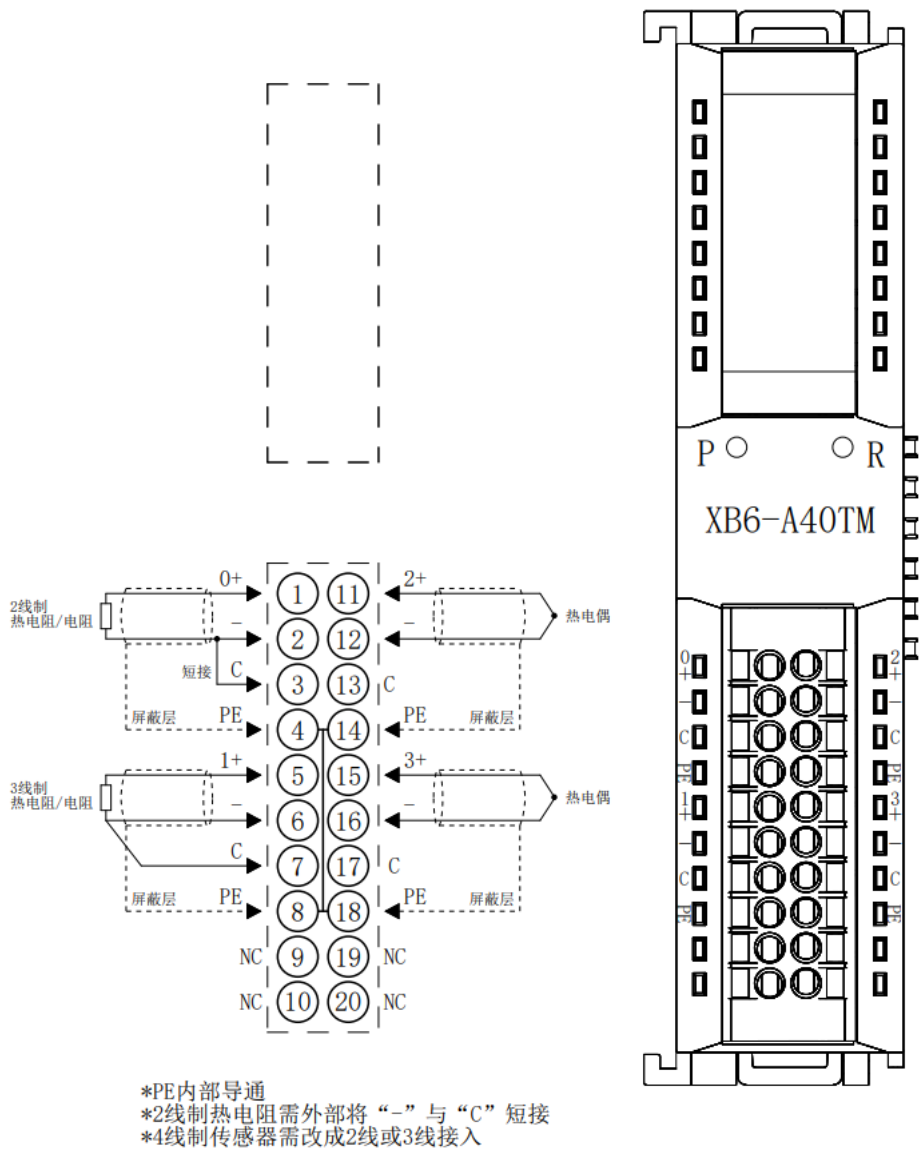


*COM内部导通
 *24V内部导通；0V内部导通

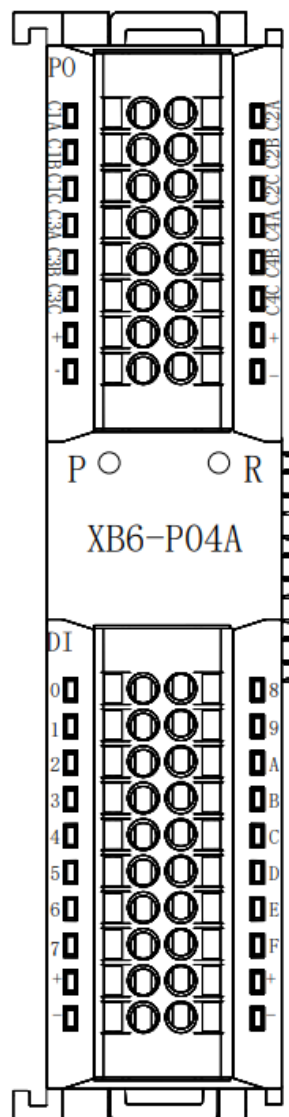
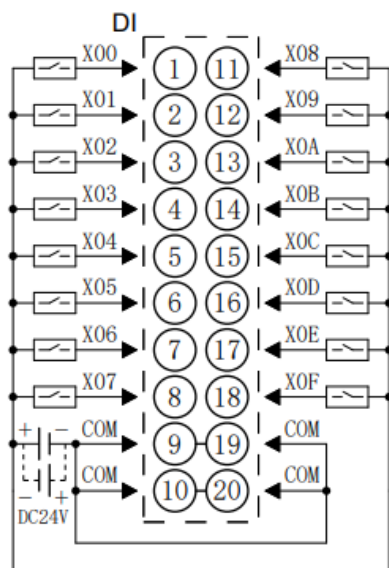
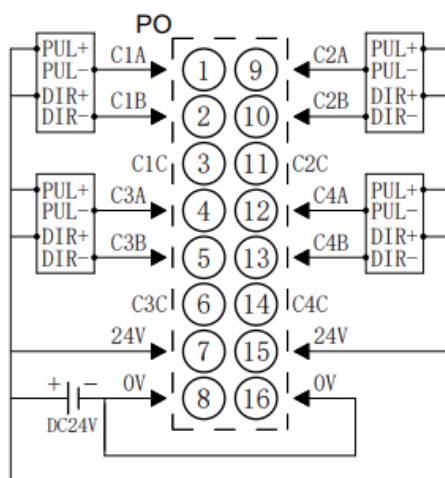
6.4.24 XB6-A80TM



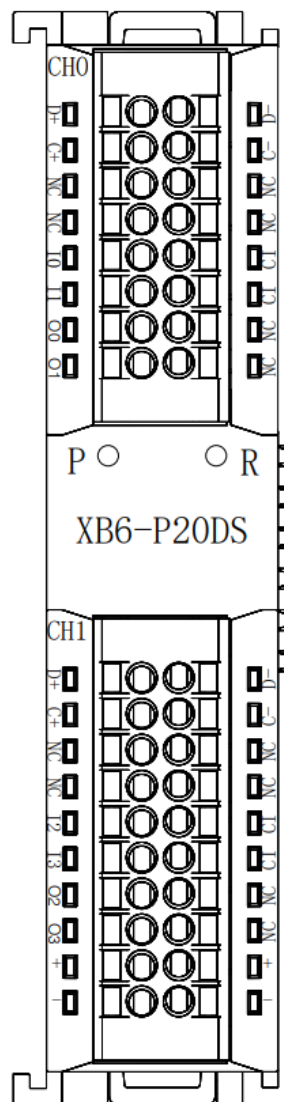
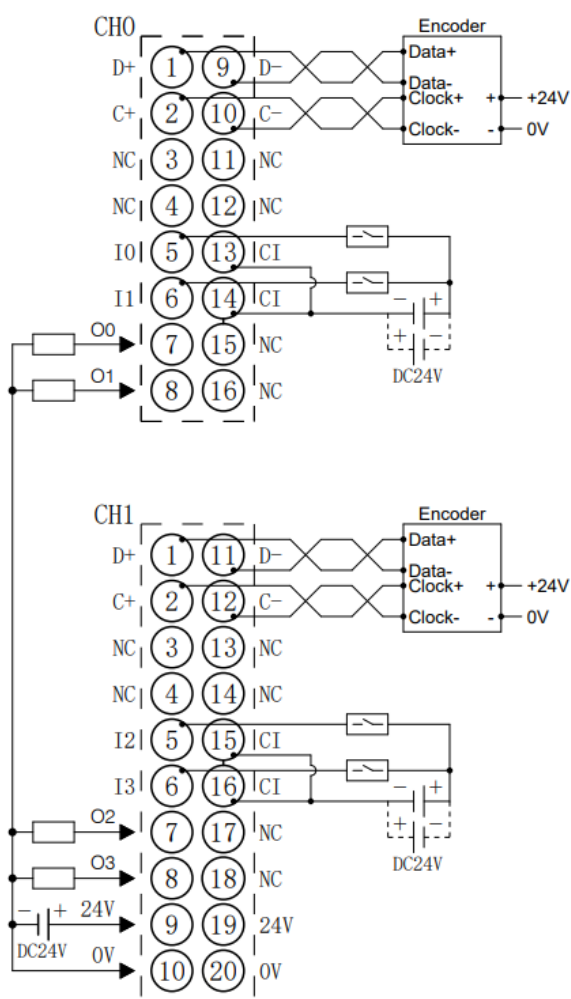
6.4.25 XB6-A40TM



6.4.26 XB6-P04A

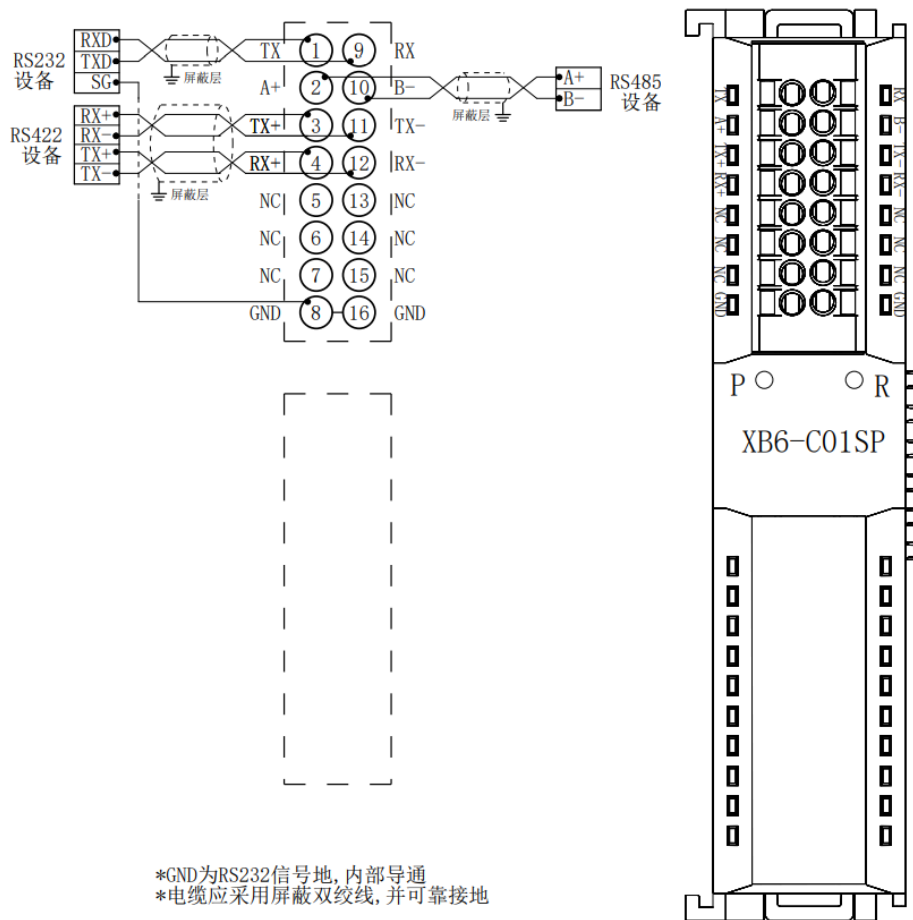


6.4.28 XB6-P20DS

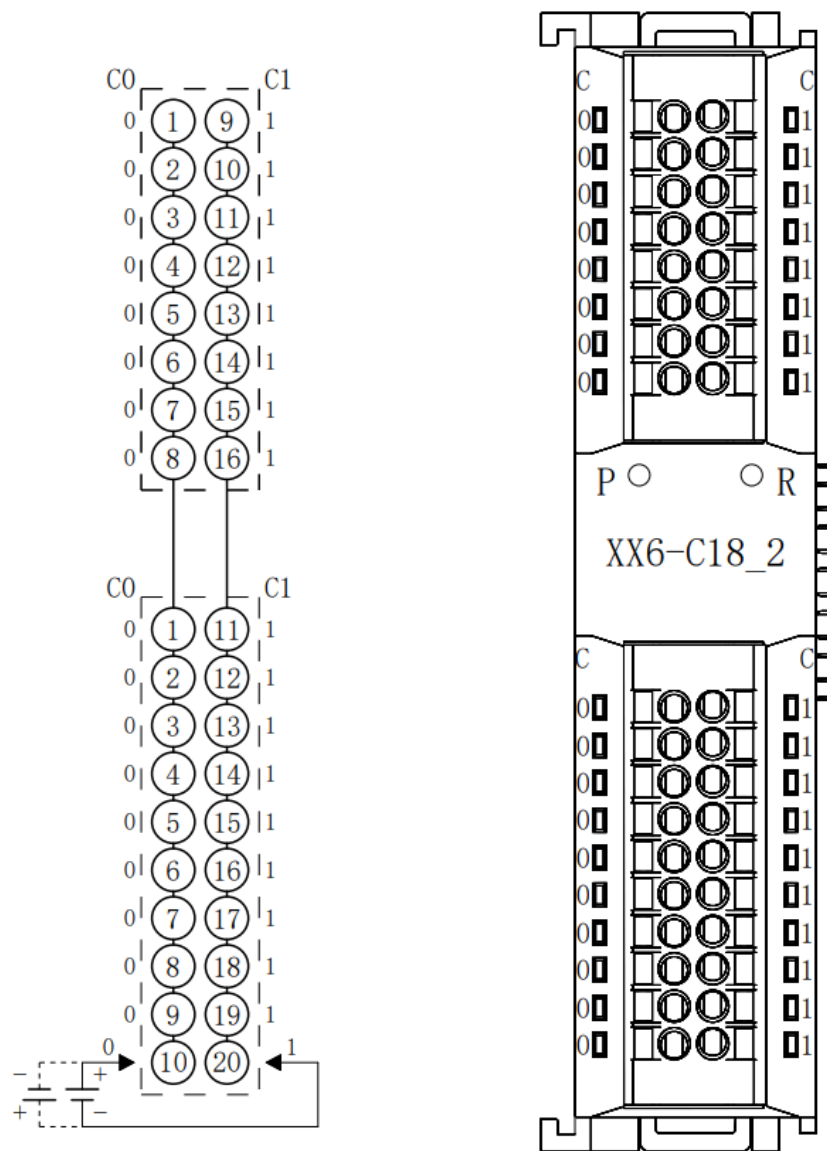


*24V内部导通；0V内部导通
 *CI为输入通道I0~I3的公共端，内部导通；NPN/PNP兼容
 *负载公共端电源需与模块使用同一个电源

6.4.29 XB6-C01SP



6.5 公共端扩展模块接线图



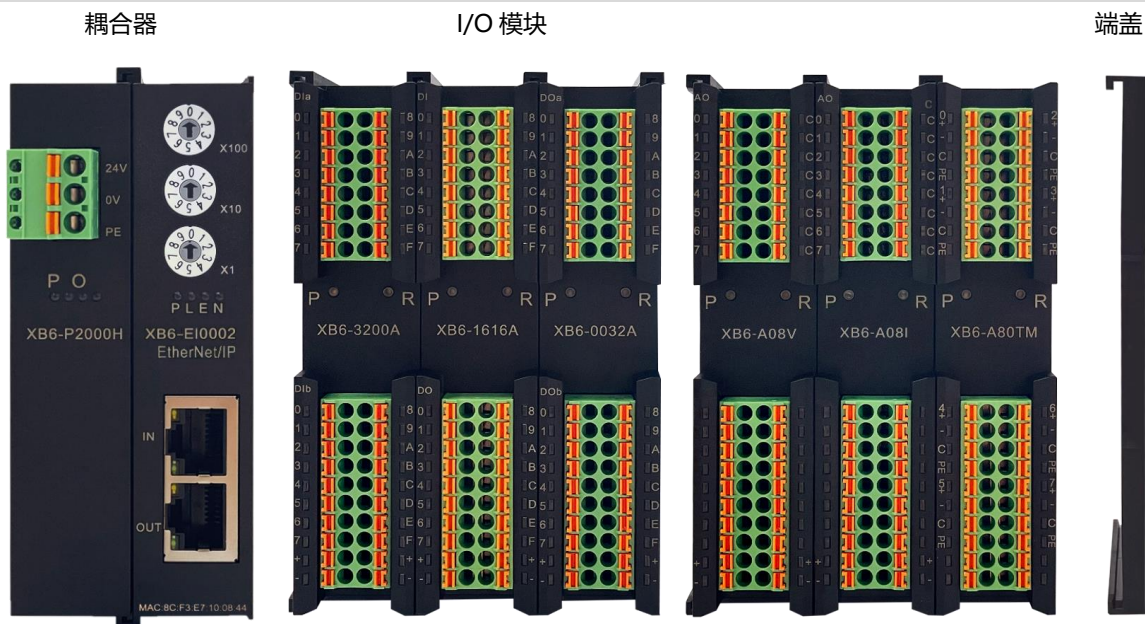
*C0—列内部导通；C1—列内部导通

7 使用

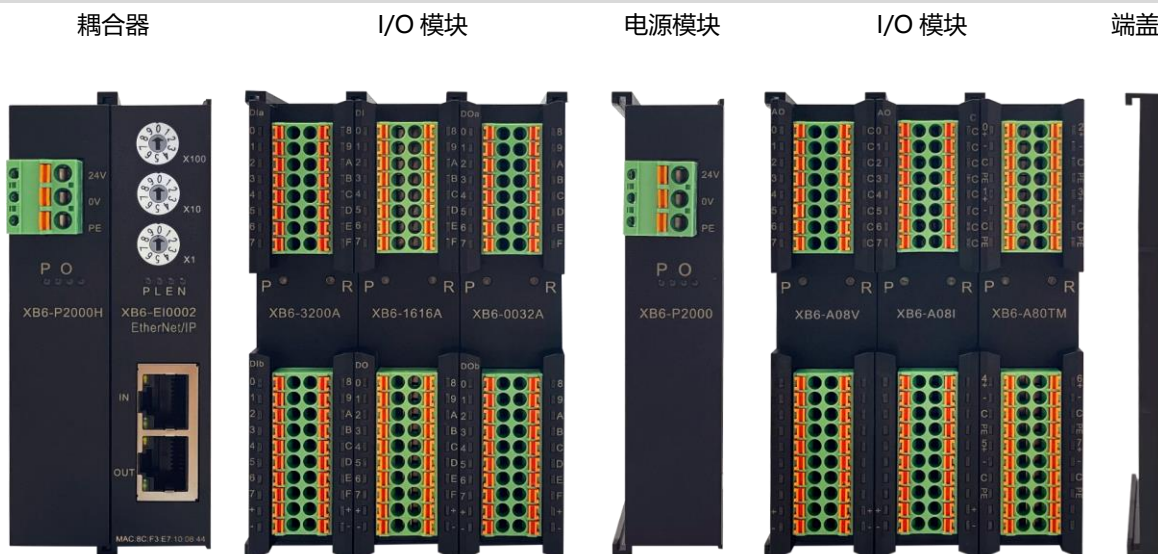
7.1 模块应用

产品采用耦合器、I/O 模块、端盖组合的应用方式，有以下两种组合。

产品组合方式一（耦合器、I/O 模块、端盖）



产品组合方式二 (耦合器、I/O 模块、电源模块、I/O 模块、端盖)



● I/O 模块配置数量请参照以下原则:

1. 系统配置的 I/O 模块型号及数量, 所消耗的功耗最大数值务必要小于电源模块所提供的负载电流。
2. 耦合器所能配置 I/O 模块数量 ≤ 32 个。
3. 一个电源模块可支持 10 个 I/O 模块, 若超过 10 个, 需增加扩展电源 XB6-P2000。

7.2 IP设置及修改

注意事项

- S/N 号为 1259 开头的设备 IP 支持 B 类地址，其他不支持。
- 修改 IP 时，S/N 号为 1294 的设备推荐使用 IP Setting Tool 工具。
- S/N 号为 1294 开头的设备，支持通讯中修改 IP。
- 其他设备连接状态下修改 IP，可保持连接不中断，重新上下电后 IP 才能生效。
- S/N 号为 1294 开头的设备 IP 冲突时，无法扫描到设备。
其他 S/N 号设备 IP 冲突时可扫描到 1 个设备。

7.2.1 通过旋转开关设置 IP 地址

旋转开关的描述及操作方法详见“[4.1.2 旋钮开关](#)”。

- **从出厂时状态通过旋转开关设定 IP 地址时**
IP 地址为 192.168.0.XXX (XXX 为旋转开关的设定值，范围 1~254)。
- **从已经通过上位机设定了 IP 地址的状态下，通过旋转开关设定 IP 地址时**
IP 地址沿续通过上位机所设定的 IP 地址的高位 3byte，低位 1byte 为旋转开关的设定值。
例如，通过上位机设定为 172.10.0.12 之后变更旋转开关的设定值时，IP 地址为 172.10.0.XXX (XXX) 为旋转开关的设定值 (1~254)。

注意事项

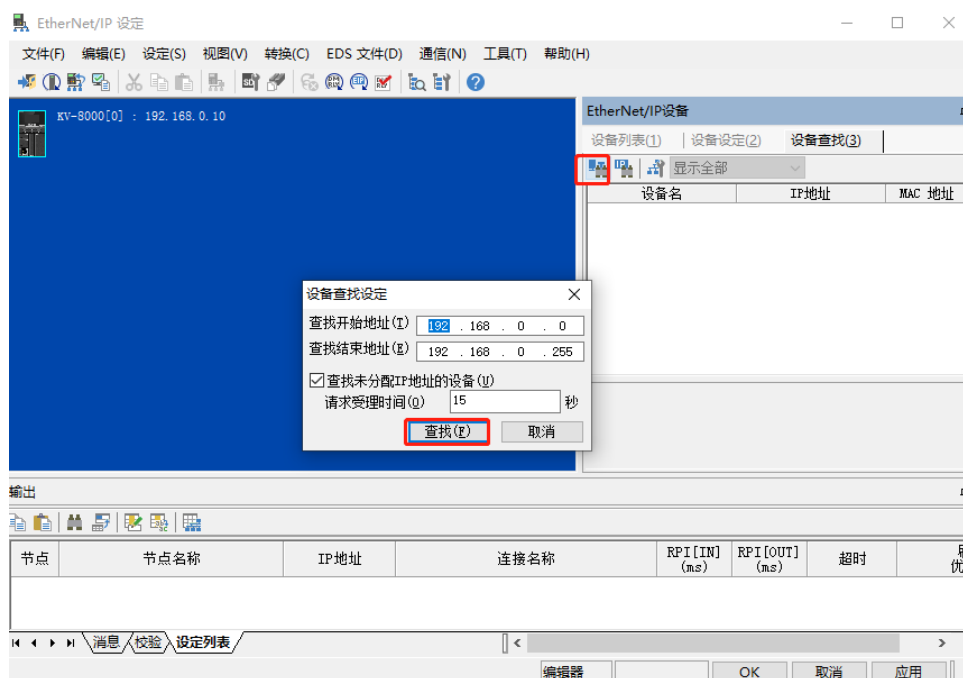
- 模块出厂时，旋转开关被设定为“000”，IP 地址未做分配，S/N 号为 1294 开头的设备，IP 地址默认为 192.168.0.120。
- 上位机修改完成后，模块将启动方式修改为固定 IP 启动并自动重启。模块以旋转开关设置值与已分配网段组成 IP 地址启动。
- 异常旋转开关设定：当旋转开关设置为 255 或 255 以上时，模块上电后，以上一次启动方式与参数启动。

7.2.2 通过上位机软件设置 IP 地址

将旋转开关拨到 0，模块上电，使用上位机扫描模块，扫描到模块后单击模块 IP 地址栏可修改 IP 地址。

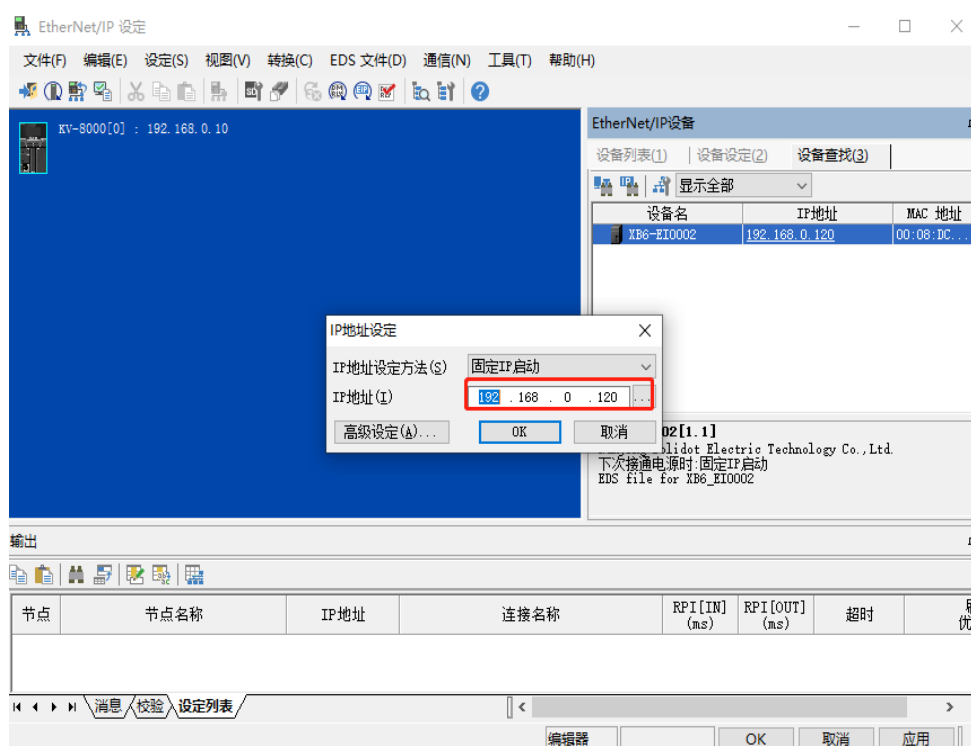
以基恩士 KV-8000、上位机 KV STUDIO Ver.10G 为例，介绍 IP 地址的修改方法。

1. 扫描设备



2. IP 修改

查找到设备后，在对应的设备上单击 IP 地址进行 IP 地址的修改，IP 地址设定方法选择“固定 IP 启动”。修改完成后单击“OK”按钮，如下图所示。



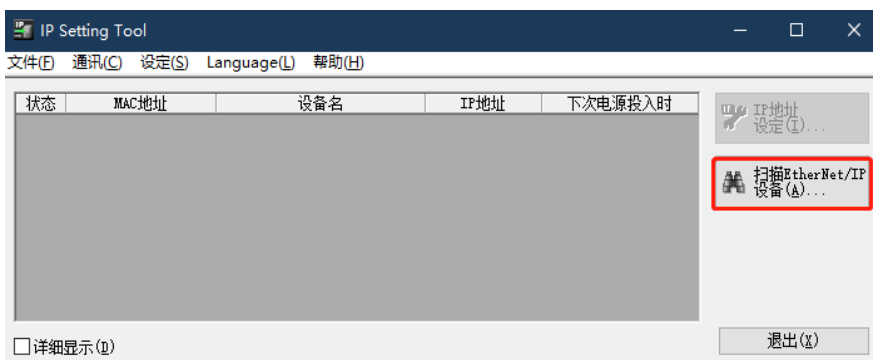
注意事项

- 如利用 BOOTP 修改 IP 地址，需将扫描时的请求接受时间与 IP 地址设定时的超时时间设定为 60s，上位机修改完成后，模块将启动方式修改为固定 IP 启动并自动重启。模块以旋转开关设置值与已分配网段组成 IP 地址启动。
- 如跨网段修改 IP，修改完成后可能由于上位机与模块不在同一网段导致上位机提示超时或者分配后无法扫描到模块的现象，可通过修改上位机 IP 地址使其与模块在同一网段解决。

7.2.3 通过 IP Setting Tool 设置 IP 地址

设备上电后，可以通过 IP Setting Tool 工具设置耦合器 IP 地址。

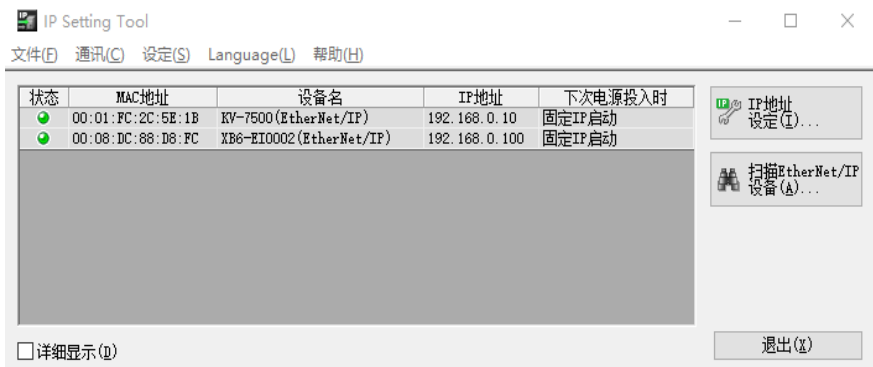
1. 打开 IP Setting Tool 工具，单击“扫描 EtherNet/IP 设备”按钮。



2. 设置 IP 网段，单击“OK”。



扫描到的设备例如下图所示。



3. 双击设备，在弹出的“IP 设定”窗口中设置 IP 地址，如下图所示。

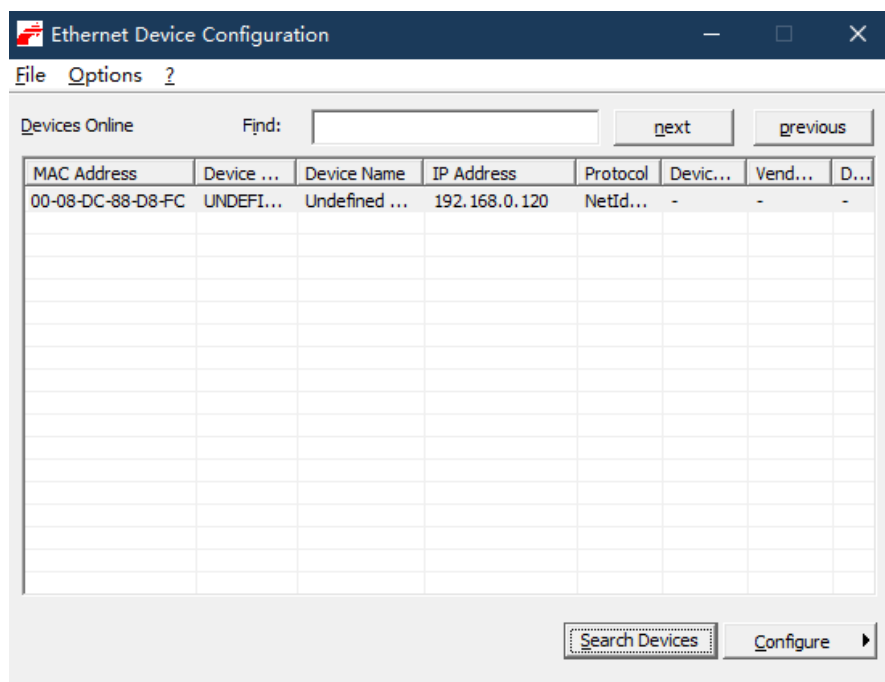
注意事项

- 请检查耦合器 S/N 号（外观可查）。
- S/N 号为 1294 开头的设备，支持通讯中修改设备 IP，其他版本的设备暂不支持通讯中修改设备 IP。

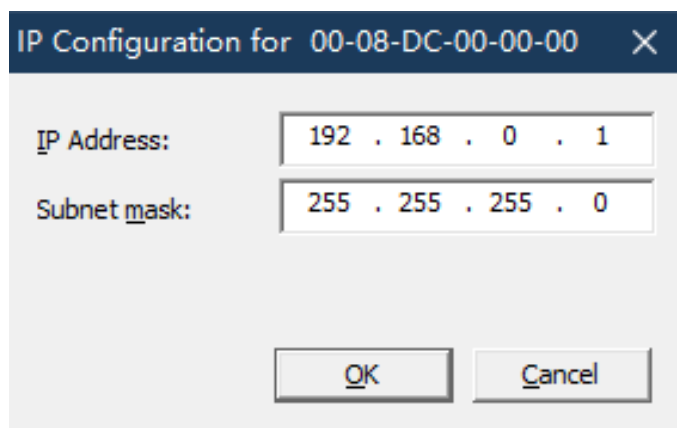
7.2.4 通过 Ethernet Device Configuration 设置 IP 地址

设备上电后，可以通过 Ethernet Device Configuration 工具设置耦合器 IP 地址。

1. 打开 Ethernet Device Configuration 工具，单击“扫描 Search Devices”按钮，搜索到设备如下所示。



- 单击“Configure -> Set IP Adress”，弹出下图所示窗口，根据实际设置 IP 地址和子网掩码。



注意事项

- S/N 号为 1294 开头的设备，不支持此工具修改 IP。

7.3 恢复出厂设置

使用中如出现 IP 地址遗忘、丢失或其他异常情况，可以通过 IP 地址复位功能对模块进行复位。

通过旋转开关恢复出厂设置操作，具体操作如下：

1. 将旋转开关拨至 999，给模块上电。
2. 模块上电后，在断电的条件下将旋转开关拨回至 000。
3. 旋转开关拨回至 000 后，模块自动执行恢复出厂设置。
4. 模块恢复出厂设置后，IP 地址参数清空，启动方式为 BOOTP。

注意事项

- S/N 号为 1294 开头的设备，复位后的 IP 地址为 192.168.0.120。
- 其他版本的设备复位后 IP 地址参数清空，启动方式为 BOOTP。

7.4 模块参数设置功能

7.4.1 数字量输出清空/保持功能

清空/保持功能针对于带有输出的模块，此功能可以配置通讯断开时模块的输出动作。

清空输出：通讯断开时，模块输出通道自动清空输出。

保持输出：通讯断开时，模块输出通道一直保持输出。

配置方法

参见 [“7.6 总线模块组态说明”](#)。

***修改完成后，建议重新上电。**

7.4.2 总线 RUN/IDLE 状态下模块输出动作配置功能

RUN/IDLE 状态下输出动作配置功能针对于带有输出的模块，在总线状态切换至空闲状态时可选择模块输出的动作是保持或清空。

配置方法

参见 [“7.6 总线模块组态说明”](#)。

***修改完成后，建议重新上电。**

7.4.3 数字量输入滤波时间

数字量输入滤波可防止程序响应输入信号中的意外快速变化，这些变化可能因开关触点跳跃或电气噪声产生。数字量输入滤波目前固定配置为 3ms，可以滤除 3ms 之内的杂波，通道不可单独配置。

3ms 的输入滤波时间表示单个信号从“0”变为“1”，或从“1”变为“0”持续 3ms 才能够被检测到，而短于 3ms 的单个高脉冲或低脉冲不会被检测到。

配置方法

参见 [“7.6 总线模块组态说明”](#)。

***修改完成后，建议重新上电。**

7.4.4 模拟量滤波设置功能

模拟量输入滤波功能

模拟量输入滤波功能，可以将 A/D 转换后的数据，在内部进行平均，用于降低由于输入信号因噪声等受到的波动影响。

模拟量输入以指定的 A/D 转换次数进行移动平均处理。

滤波功能配置

每个通道可单独配置，配置范围：1~200 次，默认 10 次；

8 通道模块采样速率为：1.25KHZ/8 通道（800us/8 通道）；

4 通道模块采样速率为：2.5KHZ/4 通道（400us/4 通道）。

配置方法

参见 [“7.6 总线模块组态说明”](#)。

***修改完成后，建议重新上电。**

7.4.5 模拟量量程配置功能

模拟量量程设置功能用来设置模拟量的量程范围（范围详见“3.5 模拟量参数”）。

配置方法

参见 [“7.6 总线模块组态说明”](#)。

***修改完成后，建议重新上电。**

7.5 过程数据

7.5.1 I/O 模块过程数据

数字量 I/O 模块:

每个模块分配长度 4Byte 数据单元, 每个通道占用 1Bit, 实际使用数据长度因模块通道数量不同有差异。

模拟量 I/O 模块:

每个模块分配长度 16Byte 数据单元, 每个通道占用 2Byte, 实际使用数据长度因模块通道数量不同有差异。

数据长度分配如下表:

模块型号	上行过程数据长度 (Byte)		下行过程数据长度 (Byte)	
	分配值	实际使用值	分配值	实际使用值
XB6-EI0002	4	4	-	-
XB6-3200A/B	4	4	-	-
XB6-1600A/B	4	2	-	-
XB6-0800A/B	4	1	-	-
XB6-0032A/B	-	-	4	4
XB6-0016A/B	-	-	4	2
XB6-0008A/B	-	-	4	1
XB6-1616A/B	4	2	4	2
XB6-0012J	-	-	4	2
XB6-VT16	-	-	4	2
XB6-A80V	16	16	-	-
XB6-A40V	16	8	-	-
XB6-A80I	16	16	-	-
XB6-A40I	16	8	-	-
XB6-A08V	-	-	16	16
XB6-A04V	-	-	16	8
XB6-A08I	-	-	16	16
XB6-A04I	-	-	16	8
XB6-A80TM	16	16	16	16
XB6-A40TM	16	8	16	8
XB6-P20D	20	20	16	12
XB6-P20DS	20	20	2	2
XB6-P04A	24	24	36	36
XB6-C01SP	40	40	40	40

7.5.2 耦合器过程数据

耦合器分配了 4Byte 的数据，用于耦合器状态指示和告警、定义底部总线状态指示及拓扑对比提示。

底部总线状态提示：

状态值	状态定义	解释
1	底部总线初始化	底部总线初始化阶段
2	底部总线预备状态	底部总线预连接，仅执行参数下发
4	底部总线开启状态	底部总线开启连接，执行过程数据交互

拓扑状态对比状态提示：

状态值	解释
0	拓扑对比正常
1	拓扑中存在 I/O 模块类型不匹配
2	未配置拓扑
3	拓扑中存在 I/O 模块缺失
4	拓扑中存在多余 I/O 模块
5	拓扑中存在耦合器不支持的 I/O 模块类型

7.6 总线模块组态说明

7.6.1 在 CODESYS V3.5 软件环境下的应用

1、准备工作

- 硬件环境

- 模块准备

本说明以 XB6-EI2002ST 模块套件（电源 XB6-P2000H、耦合器 XB6-EI0002），XB6-3200A，XB6-0032A，XB6-0032B，XB6-A40V 四个模块为例。

- 计算机一台，预装 CODESYS V3.5 软件

- EtherNet/IP 专用屏蔽电缆

- 开关电源一台

- 模块安装导轨及导轨固定件

- 设备配置文件

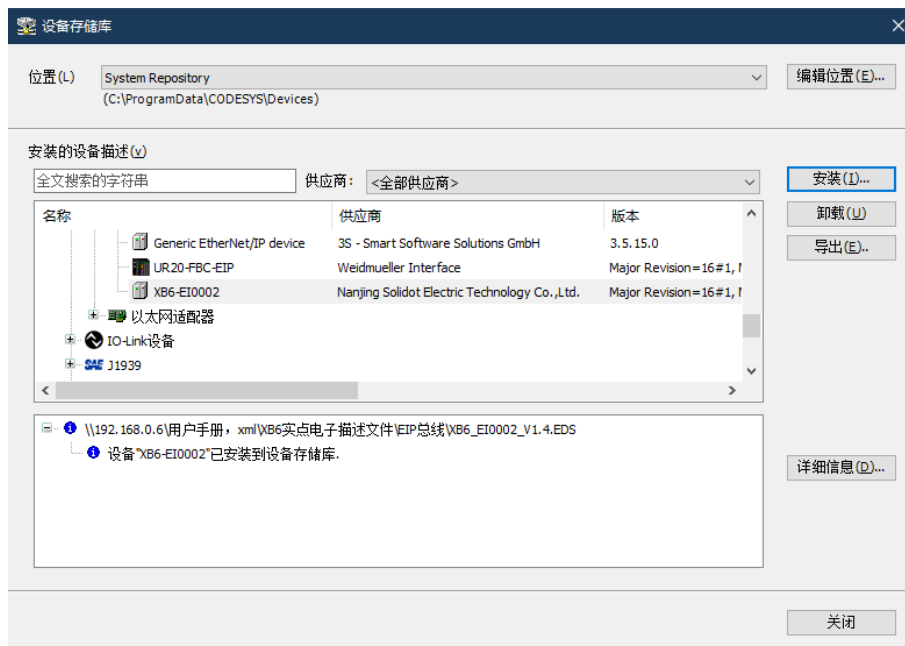
配置文件获取地址：<https://www.solidotech.com/cn/resources/configuration-files>

- 硬件组态及接线

请按照“5 安装和拆卸”“6 接线”要求操作

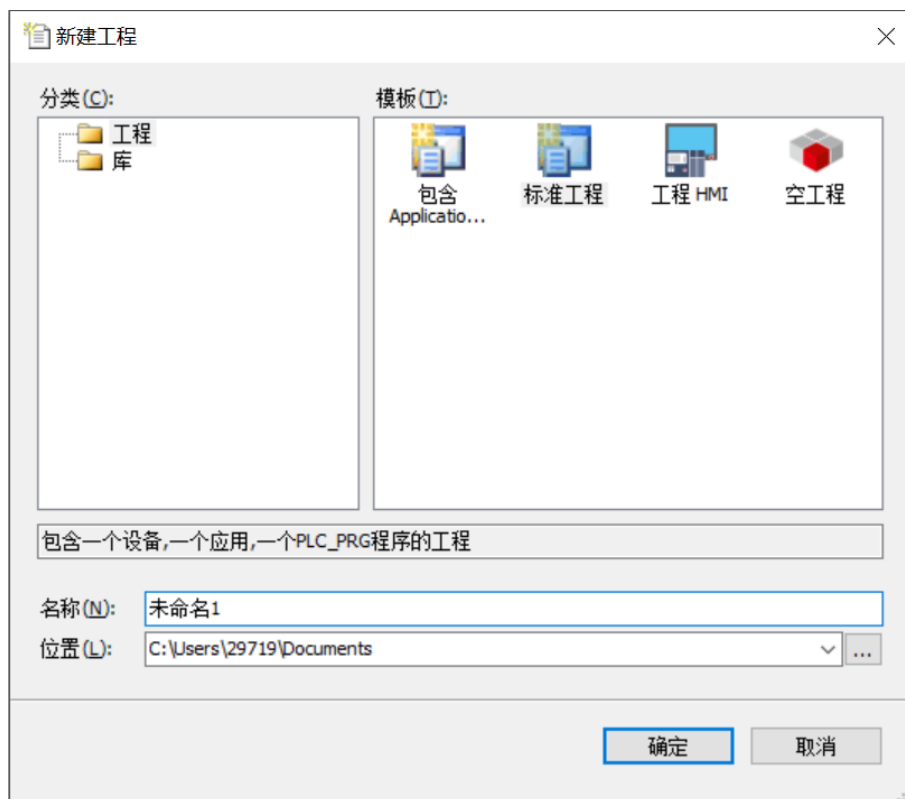
2、安装设备配置文件

- 打开 CODESYS 软件，选择“工具 -> 设备存储库”。
- 弹出设备存储库窗口，单击“安装”，选择相关 EDS 文件进行安装。成功安装，显示设备“xxxx”已经安装到设备存储库，如下图所示。



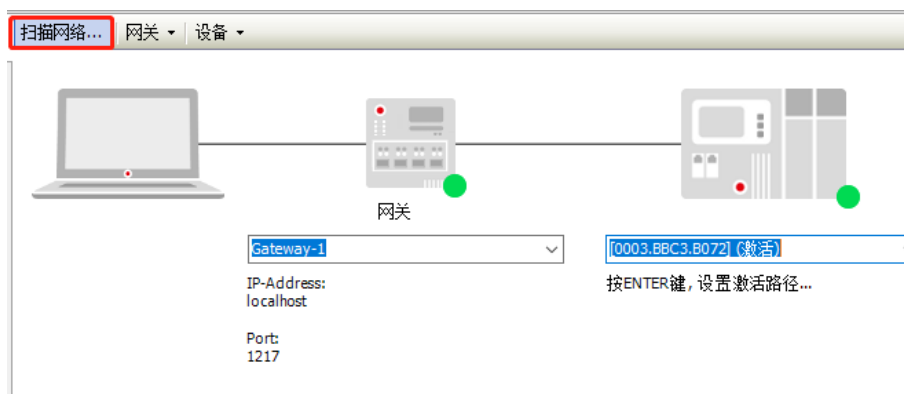
3、新建工程

- a. 单击“文件”，选择“新建工程”，输入项目名称，单击“确定”，如下图所示。

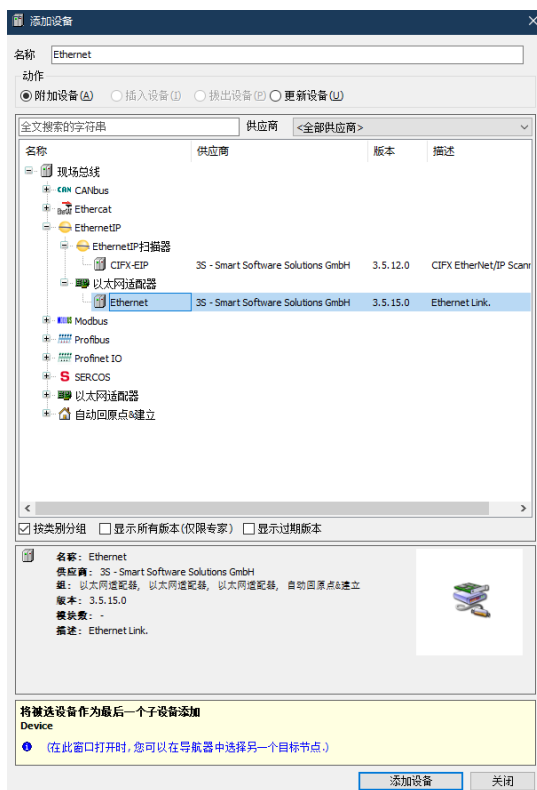


4、添加“Ethernet”

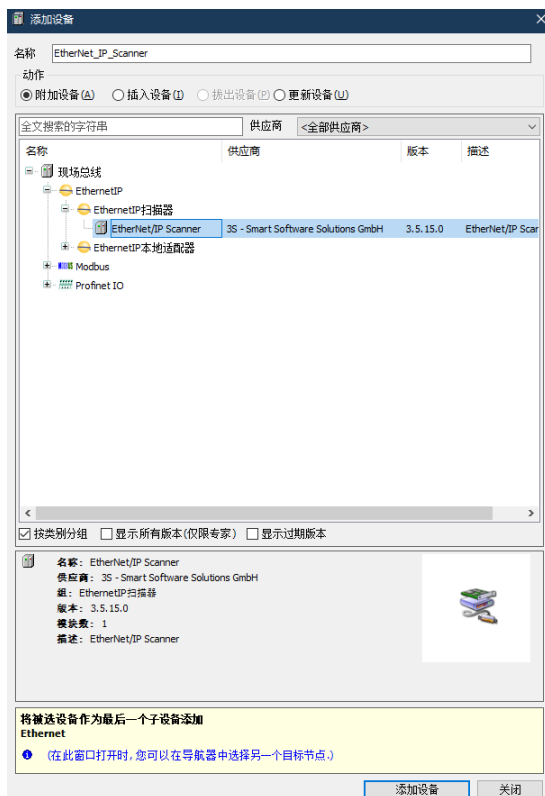
- a. 使用“CODESYS Control Win V3 - x64 SysTray”启动 PLC。
 b. 双击左侧导航树中“Device(CODESYS Control Win V3 X64)”，单击“扫描网络”。
 c. 选择设备，扫描网络，网络为激活状态，如下图所示。



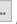
- d. 选中左侧导航树中“Device(CODESYS Control Win V3 X64)”，右键选择“添加设备”。
- e. 选择“EthernetIP -> 以太网适配器 -> Ethernet”，如下图所示。

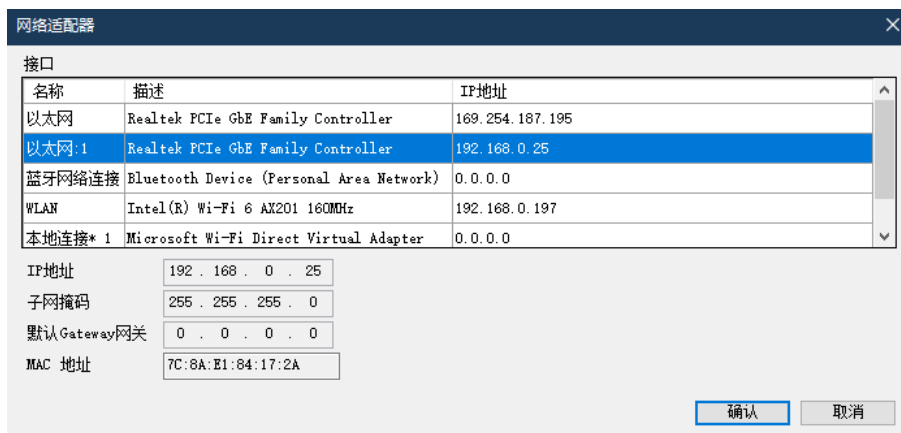


- f. 右击左侧导航树中的“Ethernet (Ethernet)”，选择“添加设备”。
- g. 选择“EthernetIP -> EthernetIP 扫描器 -> Ethernet/IP Scanner”，单击“添加设备”，如下图所示。




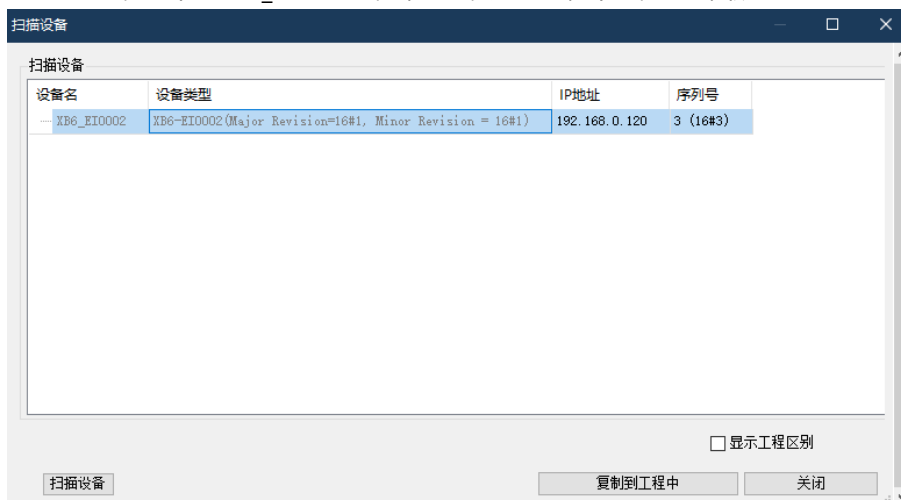
5、配置 “EthernetIP”

- 双击左侧导航树 “Ethernet (Ethernet) ” ， 打开配置窗口。
- 在 “通用” 页签， 单击 “接口” 右侧 ， 选择网络适配器， 最后单击 “确认” ， 例如下图所示。

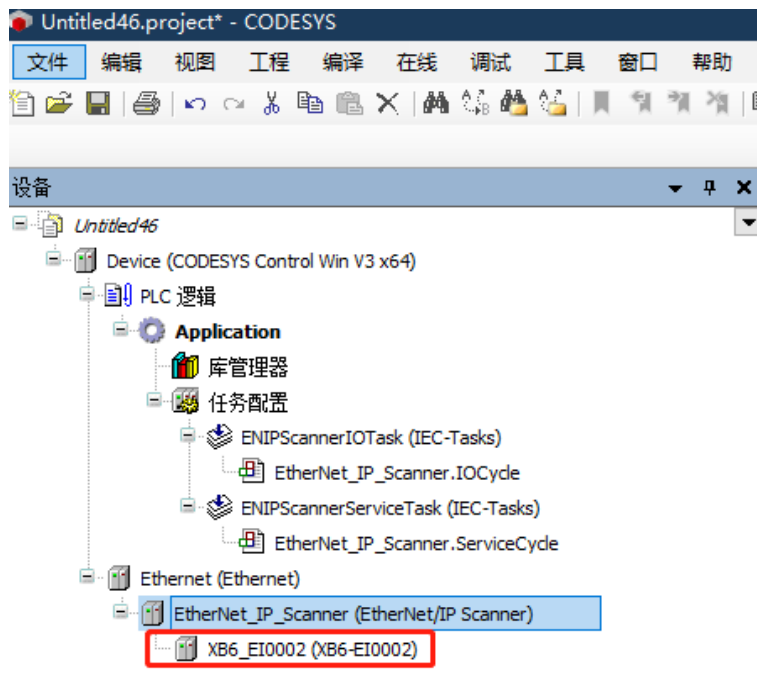


6、添加设备

- 单击  登录设备。
- 右击左侧导航树中的 “EtherNet_IP_Scanner (EtherNet/IP Scanner) ” ， 选择 “扫描设备” 。
- 扫描完成后， 选中 “XB6_EI0002” ， 单击 “复制到工程中” ， 如下图所示。



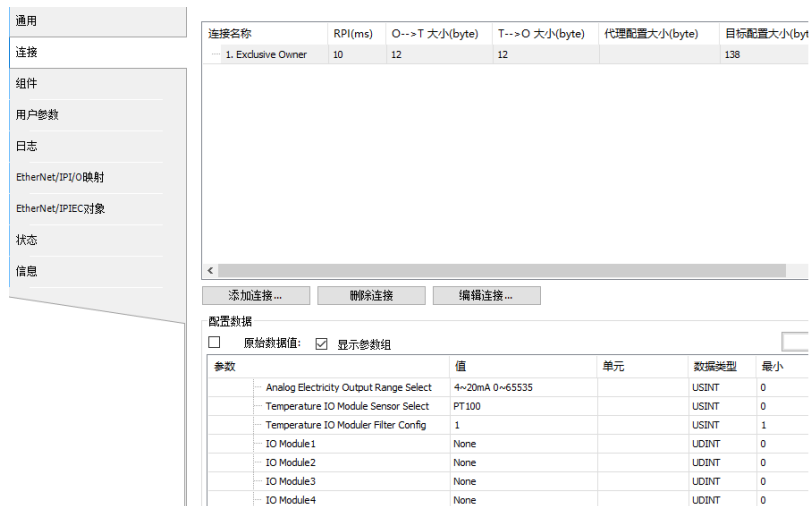
d. 设备已经添加，如下图所示。



7、参数设置以及 I/O 模块添加

参数设置功能用来配置组态的上行数据，下行数据，数字量清空保持，输入滤波，模拟量量程，组态配置，温度模块参数，参数说明参见[表格 7-1 参数说明](#)。

a. 双击设备，打开“设备配置”窗口，切换到“连接”页面，如下图所示。



b. 修改参数值，参数说明参见[表格 7-1 参数说明](#)。

连接名称	RPI(ms)	O-->T 大小(byte)	T-->O 大小(byte)	代理配置大小(byte)	目标配置大小(byte)	连接路径
1. Exclusive Owner	10	12	12		138	20 04 24 97 2C 96 2C 64


c. 根据系统组态按顺序依次添加 I/O 模块，例如下图所示。

参数	值	单元	数据类型	最小	最大
Analog Electricity Output Range Select	4~20mA 0~65535		USINT	0	3
Temperature IO Module Sensor Select	PT100		USINT	0	14
Temperature IO Moduler Filter Config	1		USINT	1	10
IO Module1	XB6-0032B(W)		UDINT	0	42949672
IO Module2	XB6-3200B		UDINT	0	42949672
IO Module3	XB6-1616B(W)		UDINT	0	42949672
IO Module4	None		UDINT	0	42949672
IO Module5	None		UDINT	0	42949672
IO Module6	None		UDINT	0	42949672
IO Module7	None		UDINT	0	42949672
IO Module8	None		UDINT	0	42949672
IO Module9	None		UDINT	0	42949672
IO Module10	None		UDINT	0	42949672

表格 7-1 参数说明

参数	参数说明
T-->O 大小 (byte)	上行数据
O-->T 大小 (byte)	下行数据
Hold or Clear Parameter	输出量清空或保持： 0：清空，默认为“0”。 1：保持。
IDLE Status Output Mode	总线 RUN/IDLE 状态下模块输出动作，配置为“0”，清空，配置为“1”，保持，默认为“0”。
Digital Input Filter Config	数字量输入滤波，默认设置为“3 ms”。
Analog Input Filter Config	模拟量输入滤波，默认设置为“10”。
Analog Voltage Input Range Select	模拟量输入电压模块量程，默认设置为“0”。
Analog Electricity Input Range Select	模拟量输入电流模块量程，默认设置为“0”。
Analog Voltage Output Range Select	模拟量输出电压模块量程，默认设置为“0”。
Analog Electricity Output Range Select	模拟量输出电流模块量程，默认设置为“0”。
Temperature IO Module Sensor Select	温度模块参数，可以配置传感器的类型。
Temperature IO Moduler Filter Config	温度模块滤波器配置。
IO Module n	配置为实际组态中的 I/O。 修改 IO Module 1~ IO Module n 为对应的组态。

d. 单击菜单栏“在线 -> 多重下载”，弹出多重下载窗口，选择“总是执行完全下载”，单击“确定”。

e. 下载完成后，单击 ，系统在线。


8、检查设备指示灯

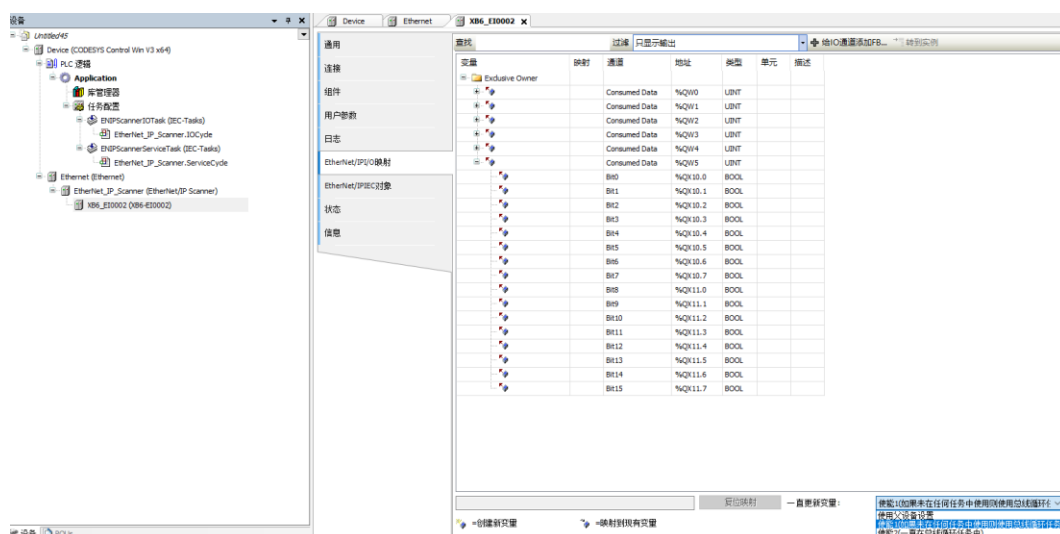
XB6-P2000H: P 灯绿色常亮。


XB6-EI0002: P 灯绿色常亮, L 灯常亮, E 灯不亮, N 灯常亮。

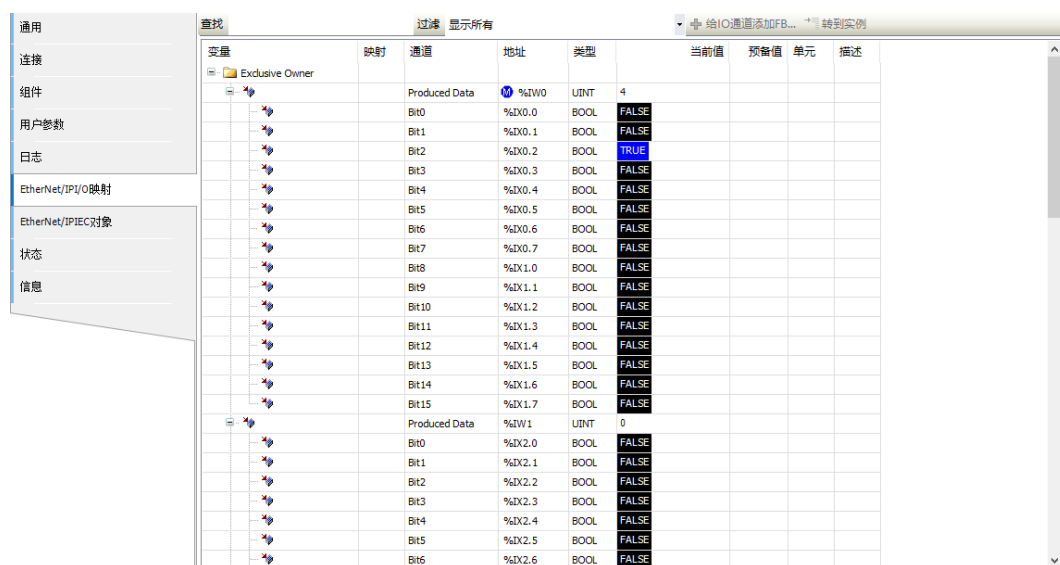
I/O 模块: P 灯常亮, R 灯常亮。

9、数据监控

- 单击  按钮, 退出登录, 切换到 “EtherNet/IP I/O 映射” 页签。
- 在右下角下拉列表选择 “使能 1” 模式, 如下图所示。



- 单击  登录, 监控页面如下图所示。



7.6.2 在 KV STUDIO Ver.10G 软件环境下的应用

1、准备工作

- 硬件环境

- 模块准备

本说明以 XB6-EI2002ST 模块套件 (电源 XB6-P2000H、耦合器 XB6-EI0002) , XB6-1600B, XB6-3200A, XB6-A80I, XB6-0032B, XB6-A80V, XB6-A04I 六个模块为例。

- 计算机一台, 预装 KV STUDIO Ver.10G 软件

- EtherNet/IP 专用屏蔽电缆

- 基恩士 PLC 一台, 本说明以 KV-8000 为例

- 开关电源一台

- 模块安装导轨及导轨固定件

- 设备配置文件

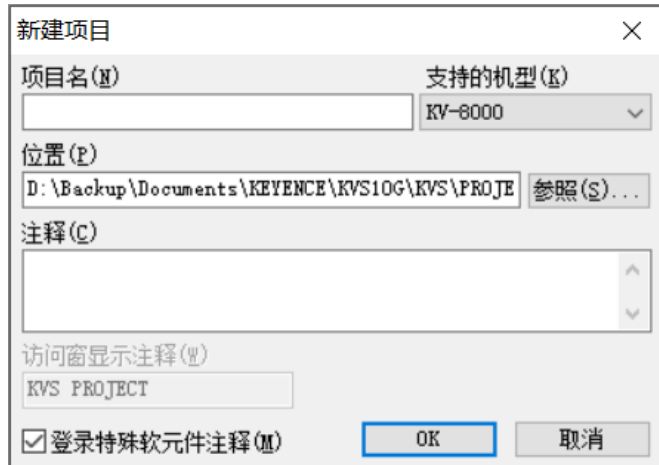
配置文件获取地址: <https://www.solidotech.com/cn/resources/configuration-files>

- 硬件组态及接线

请按照 “5 安装和拆卸” “6 接线” 要求操作

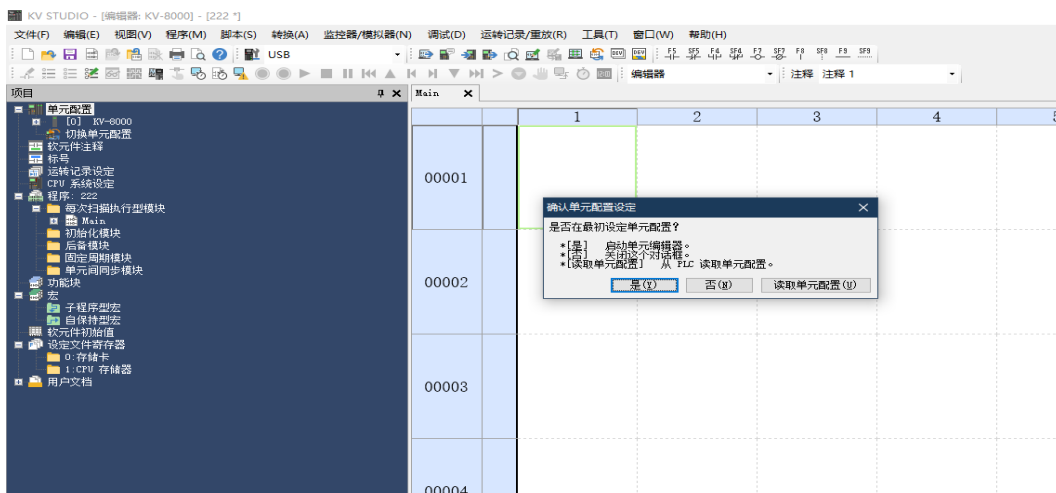
2、创建工程

- 打开 KV STUDIO 软件, 选择 “文件 -> 新建项目”。
- 在弹出框中, 填写 “项目名”, 选择 “支持的机型”, “位置”, 如下图所示。



- ◆ 项目名: 自定义。
- ◆ 支持的机型: 查看 PLC 外观, 选择对应的机型, 例如: KV-8000。

- c. 弹出“确认单元配置设定”窗口，根据需要选择启动单元编辑器、关闭对话框或从 PLC 读取单元配置。这里选择“是”进行操作演示，如下图所示。



3、通信设定

选择通讯方式，若 PLC 与上位机软件通过网线连接，则选择“以太网”，如果通过 USB 连接，则选择“USB”。

“以太网”操作步骤

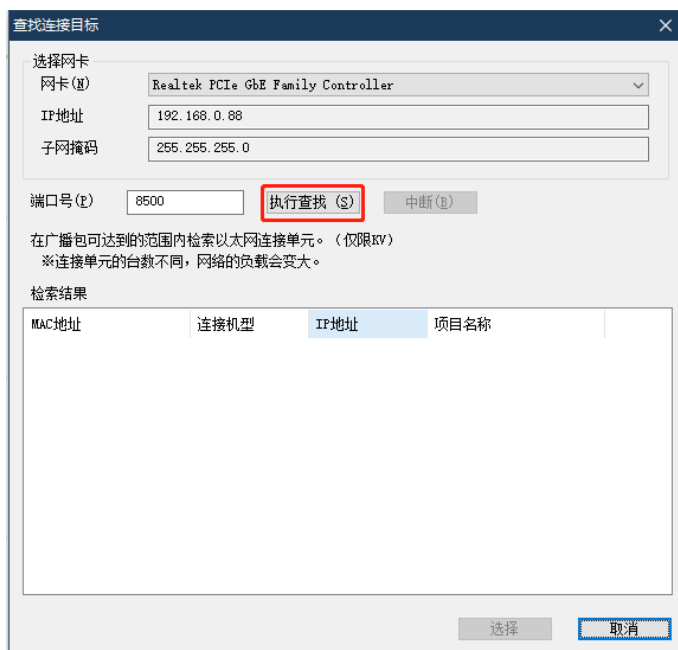
- a. 单击菜单栏上  按钮，显示“通信设定”。



- b. 选择“以太网”，配置 IP 地址，单击“查找连接目标”，如下图所示，IP 地址配置在“192.168.0”网段内。



- c. 在查找连接目标的弹出框中选择网卡，单击“执行查找”，如下图所示。



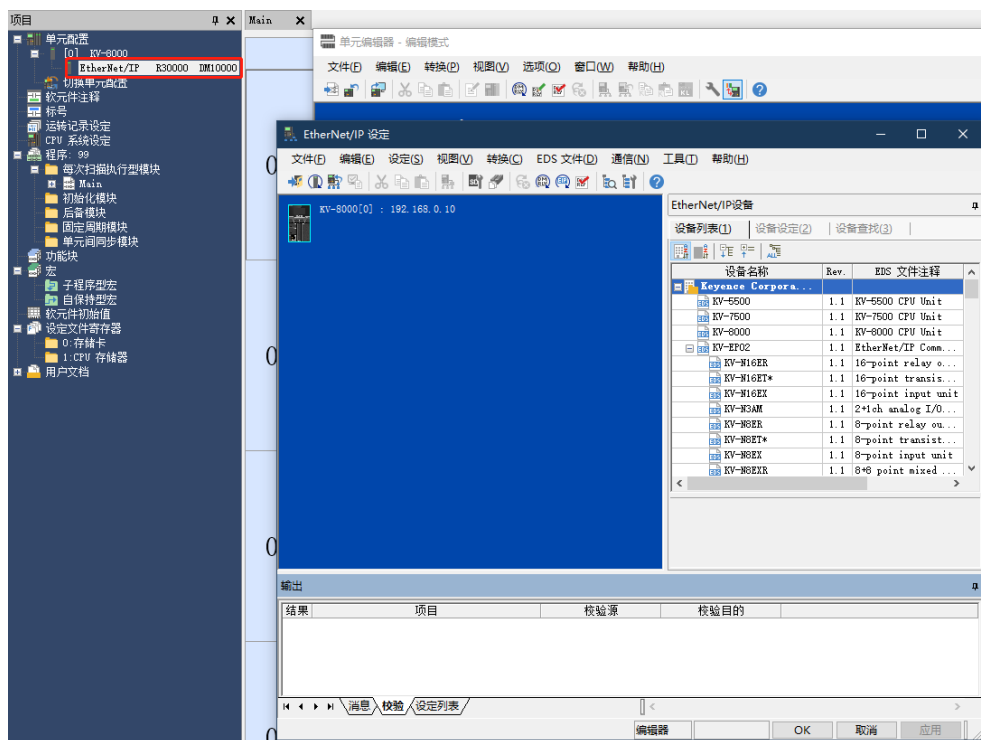
- d. 选中查找的 PLC，单击“选择”。
- e. 单击通讯设定窗口中的“OK”按钮。

“USB 连接”操作方式

在“通信设定”界面选择 USB。

4、安装 EDS 文件

- a. 双击左侧导航树“EtherNet/IP”，进入“EtherNet/IP 设定”界面，如下图所示。

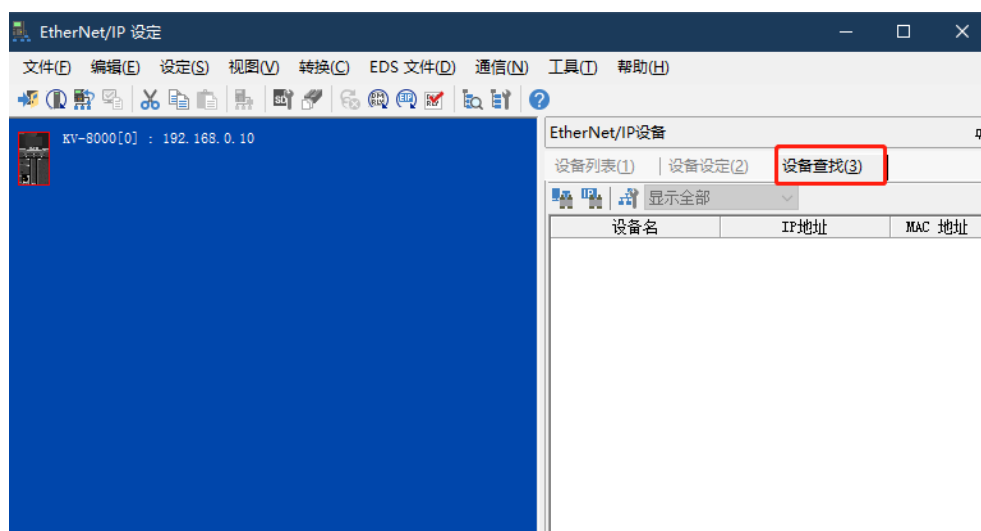



- b. 单击“EtherNet/IP 设定”页面菜单栏里的“EDS 文件”，单击“登录”。
- c. 在放置 EDS 文件的文件夹内，选中相应型号的 EDS 文件，单击“OK”。

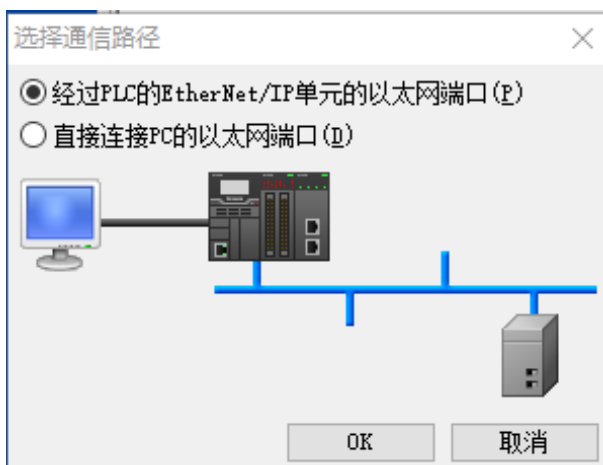
5、拓扑组态

拓扑组态可采用“手动添加”和“自动配置”两种方式，本次组态采用手动配置。

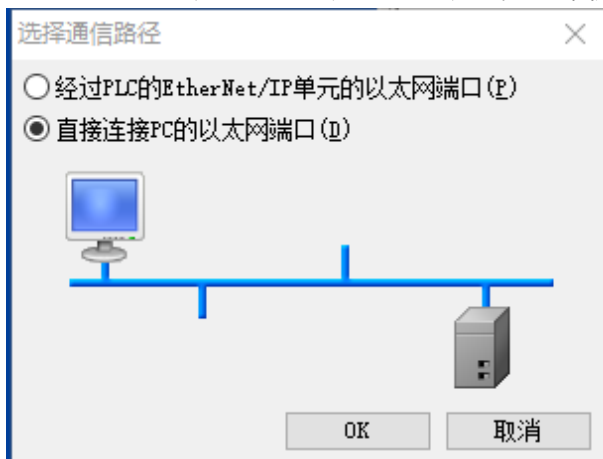
- a. 进入“EtherNet/IP 设定”界面，切换到“设备查找”页签，如下图所示。




- b. 单击 ，选择通讯路径，USB 连接方式如下图所示。

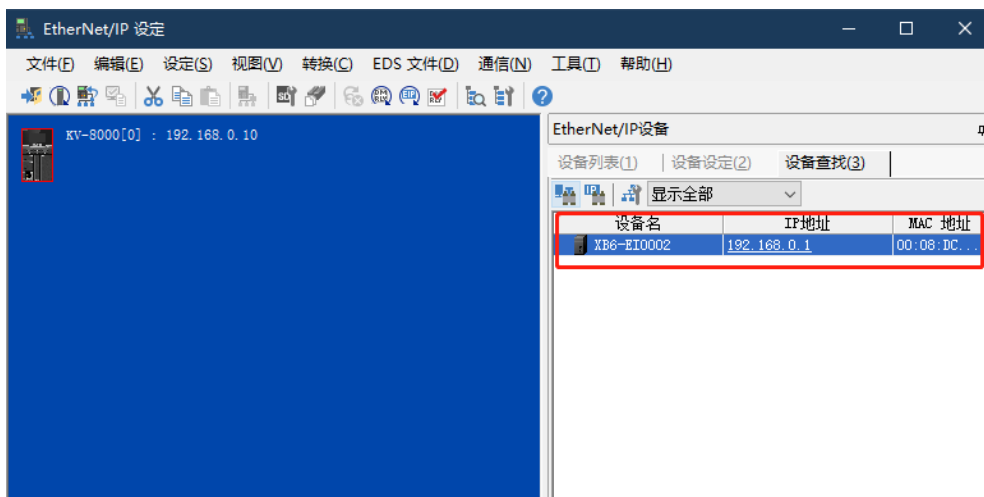


- c. “直接连接 PC 的以太网端口”为网线连接方式，如下图所示。

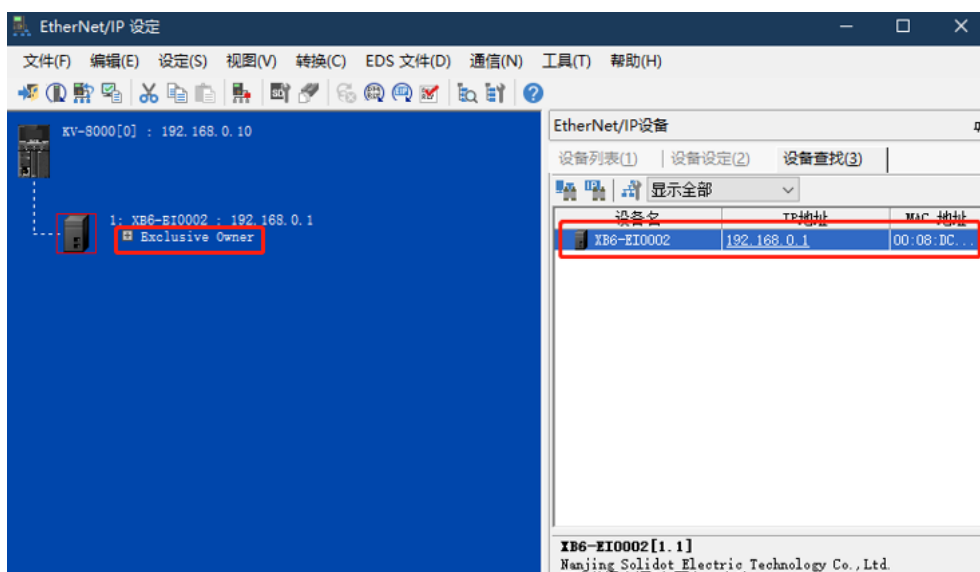


- d. 选择“直接连接 PC 的以太网端口”，设置本机网卡和 IP 地址。

- e. 单击 ，查找连接在网络内的设备，设置查找的 IP 地址网段，单击“查找”，查找完成后，显示如下图所示。



f. 双击查找到的设备，可添加至组态，如下图所示。



6、设置 IP 地址

在查找到的设备界面，双击 IP 地址栏，在弹出框中配置 IP 地址。默认地址网段为 192.168.0。

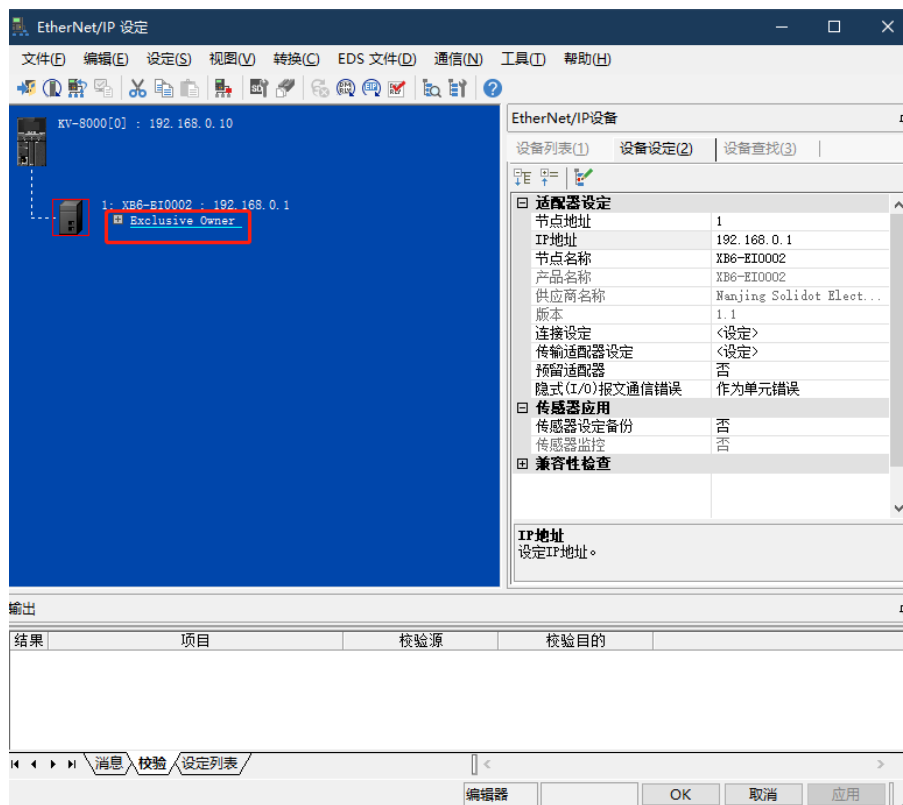
说明：

- 设置 IP 地址的超时时间需要配置为 60s。
- 若拨码开关已配置 IP 地址，则以拨码开关的 IP 为准。

7、参数设定

参数设置功能用来配置组态的上行数据，下行数据，清空保持，总线 RUN/IDLE 状态下模块输出动作配置，输入滤波，模拟量量程，组态配置，温度模块参数配置，参数说明参见[表格 7-2 参数说明](#)。

- a. 添加模块后，单击 “Exclusive Owner” 进入模块设置窗口。



- b. 在 “连接设定” 页面中，单击 “参数设定”，可在弹出框中配置模块参数，如下图所示。



c. “参数设定” 界面如下所示。



表格 7-2 参数说明

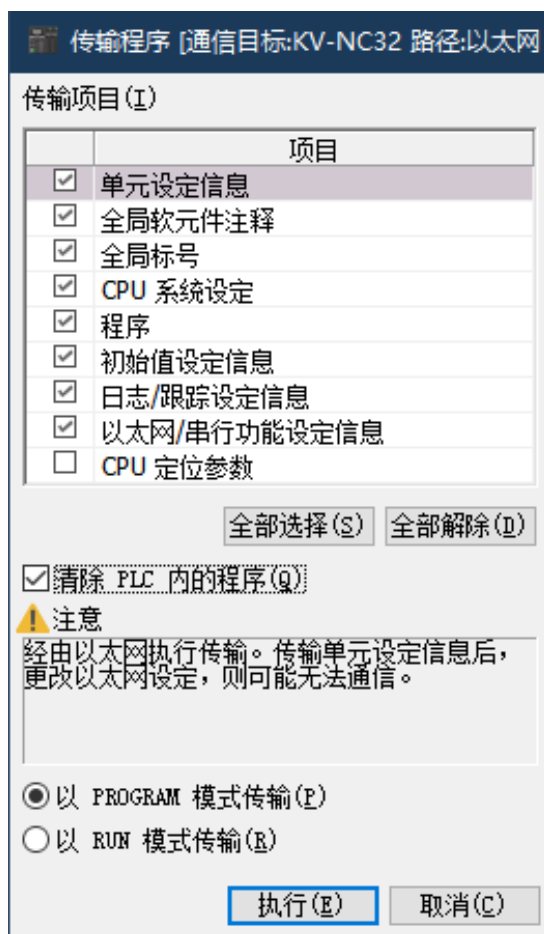
参数	参数说明
Produce Data Size	上行数据
Consume Data Size	下行数据
Hold or Clear Parameter	输出量清空或保持： “0”：清空，默认为“0”。 “1”：保持。
IDLE Status Output Mode	总线 RUN/IDLE 状态下模块输出动作，配置为“0”，清空，配置为“1”，保持，默认为“0”。
Digital Input Filter Config	数字量输入滤波，默认设置为“3 ms”。
Analog Input Filter Config	模拟量输入滤波，默认设置为“10”。
Analog Voltage Input Range Select	模拟量输入电压模块量程，默认设置为“0”。
Analog Electricity Input Range Select	模拟量输入电流模块量程，默认设置为“0”。
Analog Voltage Output Range Select	模拟量输出电压模块量程，默认设置为“0”。
Analog Electricity Output Range Select	模拟量输出电流模块量程，默认设置为“0”。
Temperature IO Module Sensor Select	温度模块参数，可以配置传感器的类型。
Temperature IO Moduler Filter Config	温度模块滤波器配置。
IO Module n	配置为实际组态中的 I/O。 修改 IO Module 1~ IO Module n 为对应的组态。

- d. 单击“应用”。
- e. 单击“OK”。

8、组态下载

模块组态及参数设置完成后，下载到 PLC。

- a. 单击菜单栏“监控器/模拟器(N) -> PLC 传输-> 监控器模式(C)”，弹出传输程序窗口，如下图所示。



- b. 单击“执行”，下载至 PLC。

9、检查设备指示灯

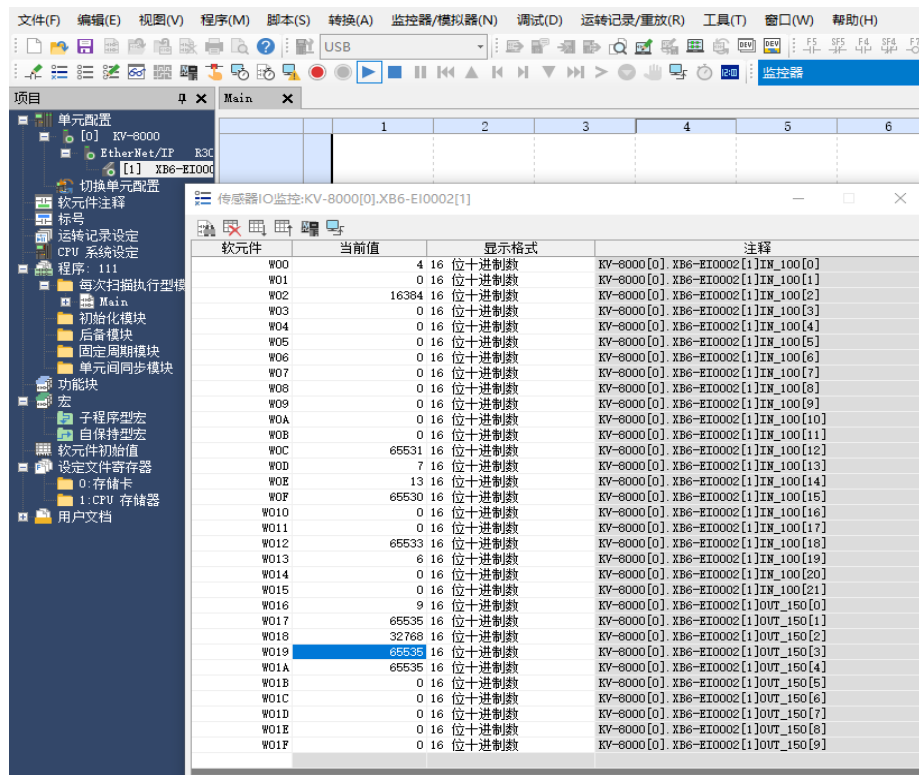
XB6-P2000H: P 灯绿色常亮。

XB6-EI0002: P 灯绿色常亮, L 灯常亮, E 灯不亮, N 灯常亮。

I/O 模块: P 灯常亮, R 灯常亮。

10、 数据监控

- a. 在监控模式下，双击“XB6-EI0002”图标，打开监控表，可对相应模块进行监控，如下图所示。



软件元件与模块对应表：

软件元件	对应模块
W00~ W01	XB6-EI0002
W02~W03	XB6-1600B
W04~W0B	XB6-A80I
W0C~W013	XB6-A80V
W014~W015	XB6-3200A
W016~W017	XB6-0032B
W018~W01F	XB6-A04I

7.6.3 在 CX-One 软件环境下的应用

1、准备工作

- 硬件环境

- 模块准备

本说明以 XB6-EI2002ST 模块套件（电源 XB6-P2000H、耦合器 XB6-EI0002），XB6-1600B，XB6-3200A，XB6-A80I，XB6-0032B，XB6-A80V，XB6-A04I 六个模块为例。

- 计算机一台，预装 CX-One 软件

- EtherNet/IP 专用屏蔽电缆

- 欧姆龙 PLC 一台，本说明以 CJ2M CPU31 为例

- 开关电源一台

- 模块安装导轨及导轨固定件

- 设备配置文件

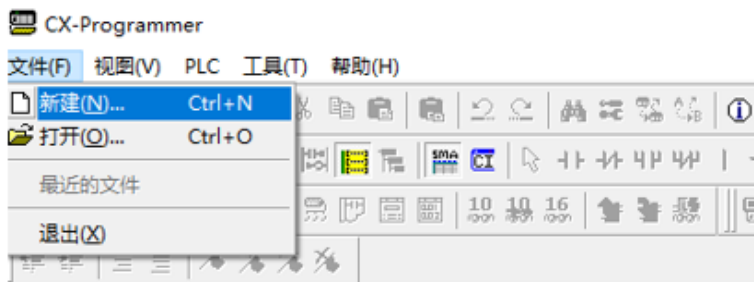
配置文件获取地址：<https://www.solidotech.com/cn/resources/configuration-files>

- 硬件组态及接线

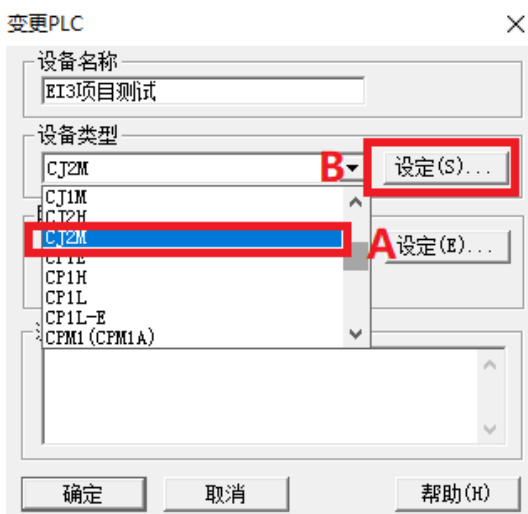
请按照“5 安装和拆卸”“6 接线”要求操作

2、新建工程

- a. 打开 CX-Programmer 软件，选择“文件 -> 新建”。



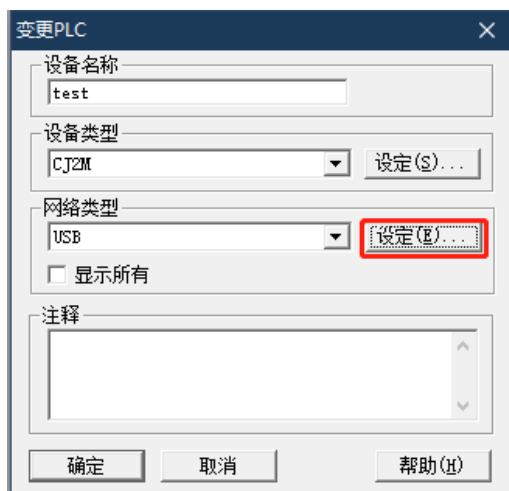
- b. 弹出“变更 PLC”窗口，选择“设备类型”单击“设定”，查看 PLC 外观，选择实际的设备类型，如下图所示。



- c. 弹出“设备类型设置”窗口，查看 PLC 外观，选择实际的设备类型，如下图所示。

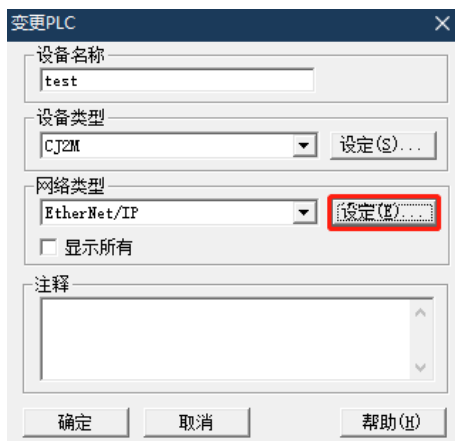


- d. 单击“确定”。
- e. 在“变更 PLC”窗口中，选择“网络类型”，即 PLC 连接电脑的方式，分为 USB 连接和网线连接，对应的网络类型分别为“USB”和“EtherNet/IP”。
- “USB”类型如下：
 - a) 选择网络类型为“USB”，单击“设定”。



- b) 在弹出的“网络设置”窗口中选则“直接连接”。
- c) 单击“确定”。

- “EtherNet/IP” 类型如下：
 - a) 选择网络类型为 “EtherNet/IP” ，单击 “设定” 。



- b) 在弹出的 “网络设置” 窗口中输入 PLC 地址。

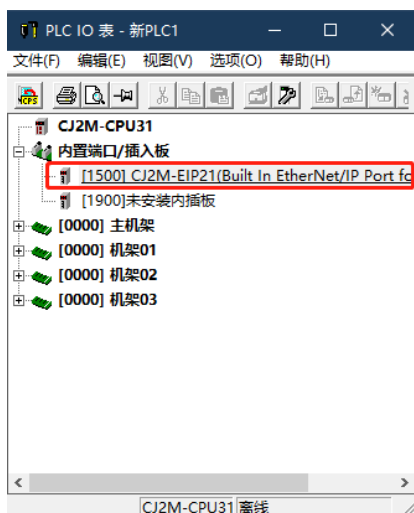


注意：“EtherNet/IP” 模式下，电脑 IP 需要设置为和 PLC 同一网段。

- c) 单击 “确定” ，完成新工程创建。

3、设置 PLC 的 IP 地址

- a. 双击 “IO 表和单元设置” 打开 “PLC IO 表” 界面。
- b. 双击选择 “内置端口/插入版” 下的 PLC 模块，例如：



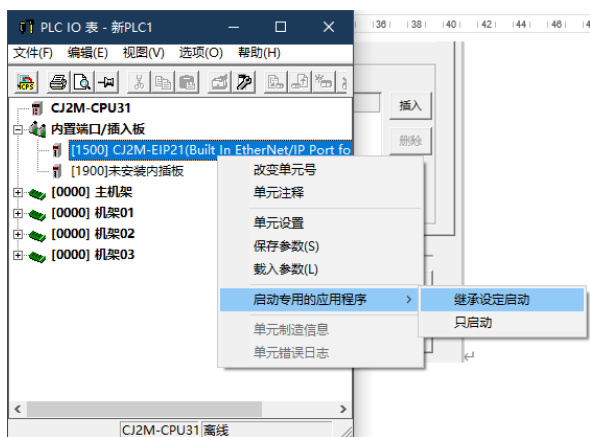
- c. 可重新设定 PLC 的 IP 地址（使用 USB 连接时可不配置）。



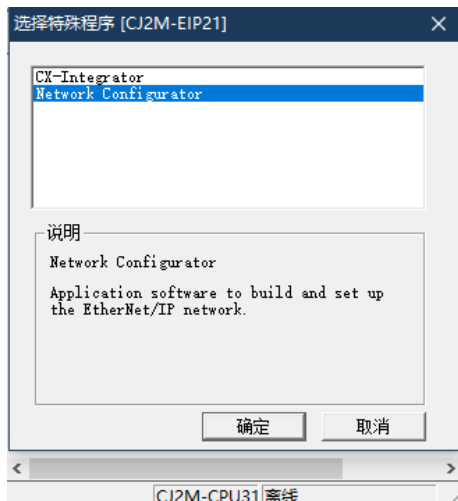
- d. 单击“确定”，完成 PLC IP 地址设定。

4、安装 EDS 文件

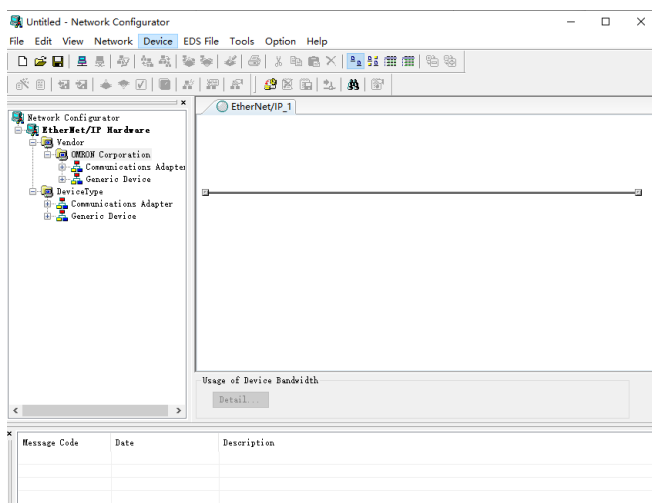
- 双击“IO 表和单元设置”打开“PLC IO 表”窗口。
- 右键内置 EIP 模块，选择“启动专用的应用程序 -> 继承设定启动”，如下图所示。



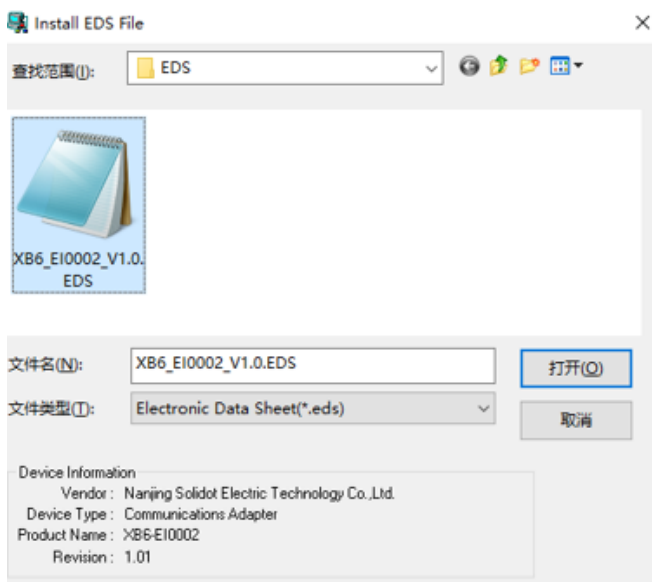
- c. 弹出“选择特殊程序”界面，选择“Network Configurator”，如下图所示。



d. 单击“确定”，进入“Network Configurator 设定”界面，如下图所示。



e. 在菜单栏单击“EDS File -> Install”，选择要安装的“EDS 文件”，完成文件安装。

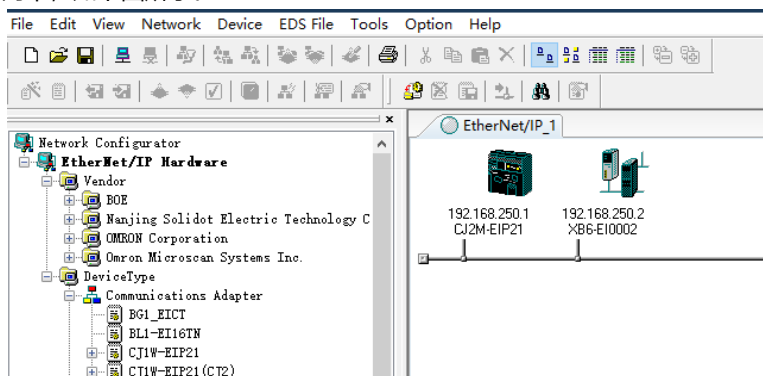


5、硬件组态

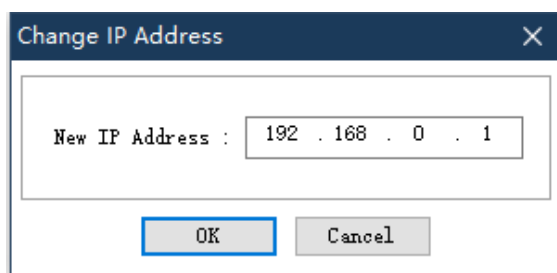
添加 PLC 和耦合器，添加方式有“手动添加”和“自动扫描”。

手动添加方式：

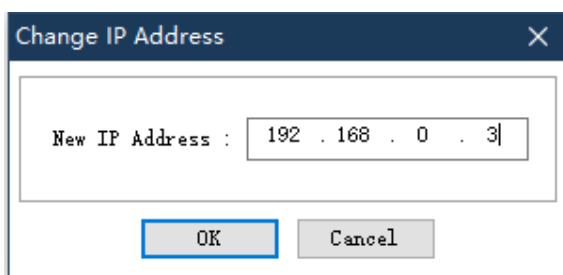
- 在“Network Configurator”左侧导航栏，展开“DeviceType”目录，依次双击 PLC 和耦合器添加至组网中，如下图所示。



- 选中 PLC 图标，右键。
- 单击“Change Node Address”输入目标 IP 地址，如下图所示。



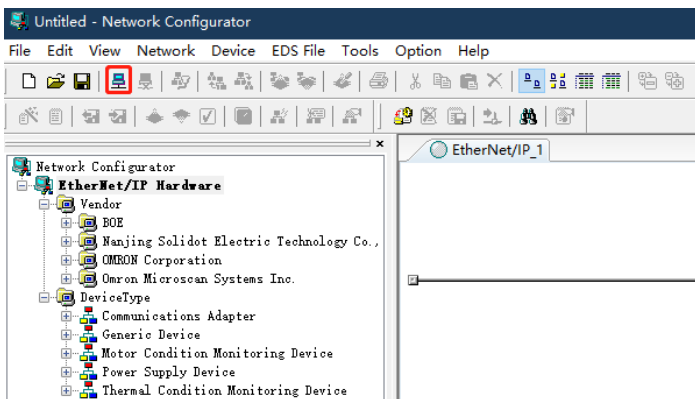
- 单击“OK”。
- 选中耦合器图标，右键。
- 单击“Change Node Address”输入目标 IP 地址，请输入耦合器实际地址，如下图所示。



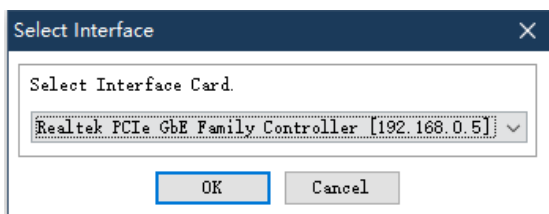
- 单击“OK”。

自动扫描方式：

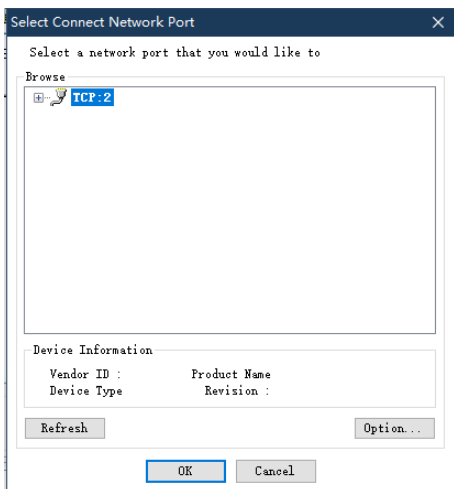
- a. 单击 “Connect” 图标，如下图所示。



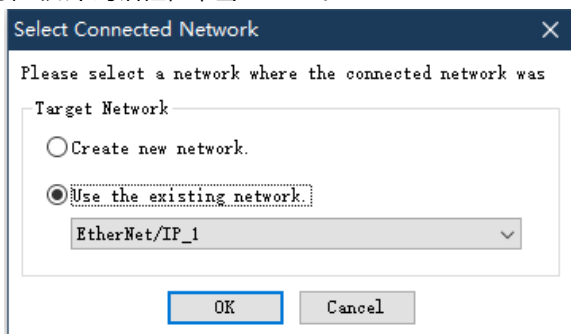
- b. 弹出 “Setup Interface” 窗口，如下所示。



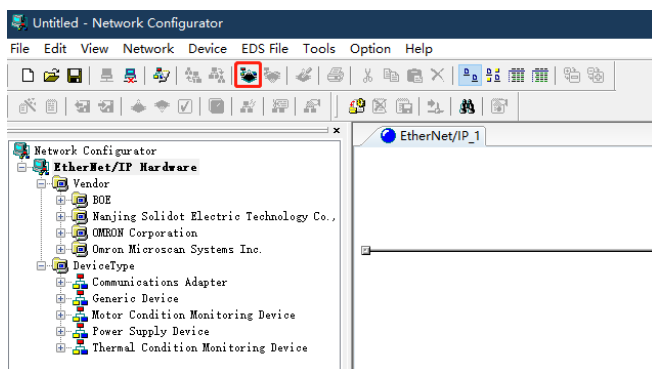
- c. 选中 “TCP:2” 。



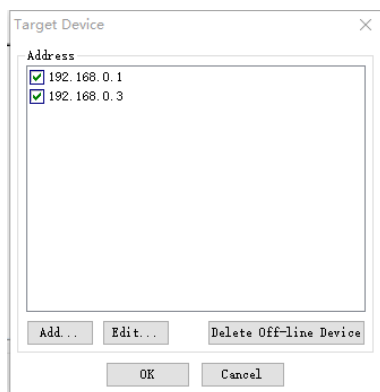
- d. 弹出如下对话框，单击 “OK” 。



- e. 单击如下图标。



- f. 弹出“Setup Interface”窗口，如下所示。

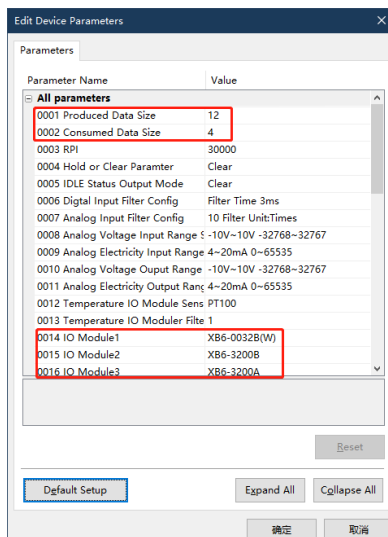


注：若扫不出耦合器，使用“Ethernet Device Configuration”工具，修改耦合器的 IP 地址，重新操作。

6、参数设置以及 I/O 模块添加

参数设置功能用来配置组态的上行数据，下行数据，清空保持，输入滤波，模拟量量程，组态配置，温度模块参数配置，参数说明参见[表格 7-3 参数说明](#)。

- 双击耦合器图标，进入“Edit Device Parameters”窗口，设置参数。
- 按实际设置“Produce Data Size”（上行数据）和“Consume Data Size”（下行数据），如下图所示。

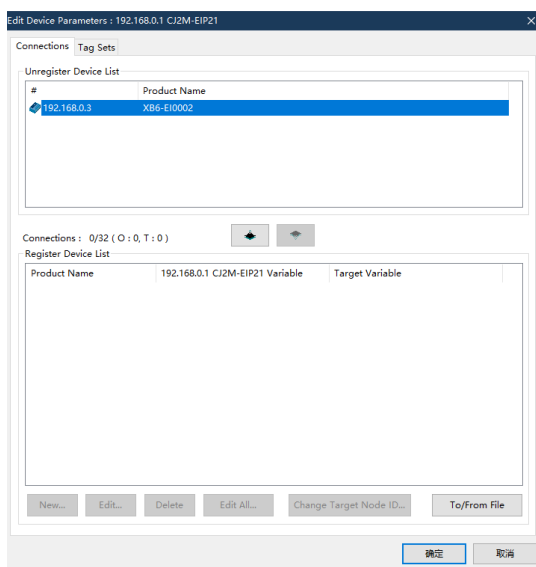



表格 7-3 参数说明

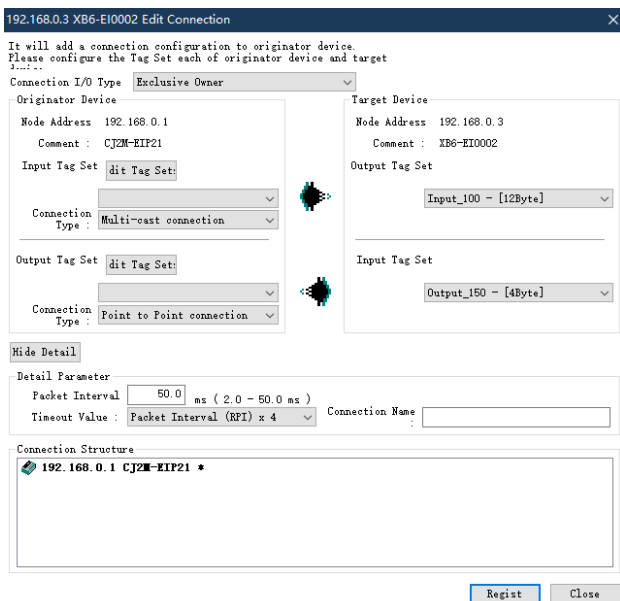
参数	参数说明
Produce Data Size	上行数据
Consume Data Size	下行数据
Hold or Clear Parameter	输出量清空或保持： 0: 清空，默认为“0”。 1: 保持。
IDLE Status Output Mode	总线 RUN/IDLE 状态下模块输出动作，配置为“0”，清空，配置为“1”，保持，默认为“0”。
Digital Input Filter Config	数字量输入滤波，默认设置为“3 ms”。
Analog Input Filter Config	模拟量输入滤波，默认设置为“10”。
Analog Voltage Input Range Select	模拟量输入电压模块量程，默认设置为“0”。
Analog Electricity Input Range Select	模拟量输入电流模块量程，默认设置为“0”。
Analog Voltage Output Range Select	模拟量输出电压模块量程，默认设置为“0”。
Analog Electricity Output Range Select	模拟量输出电流模块量程，默认设置为“0”。
Temperature IO Module Sensor Select	温度模块参数，可以配置传感器的类型。
Temperature IO Moduler Filter Config	温度模块滤波器配置。
IO Module n	配置为实际组态中的 I/O。 修改 IO Module 1~ IO Module 3 为对应的组态。

7、设置标签变量

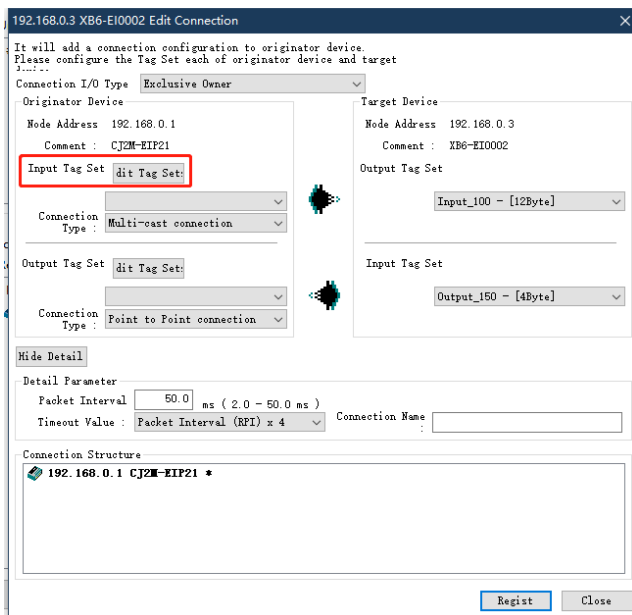
- a. 双击 PLC 图标，打开“Edit Device Parameters”窗口，如下图所示。



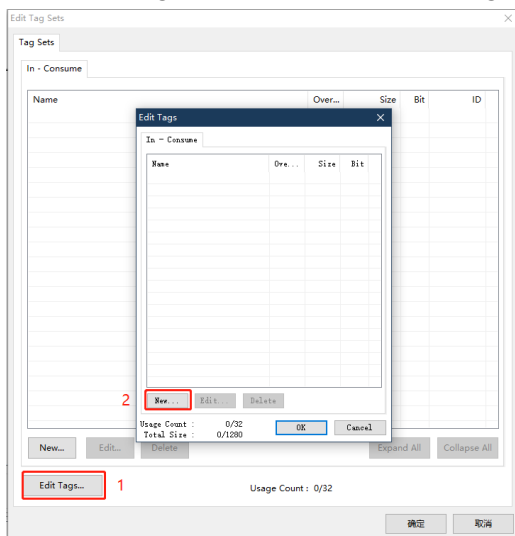
b. 选中设备，单击  按钮，双击设备，显示如下界面。



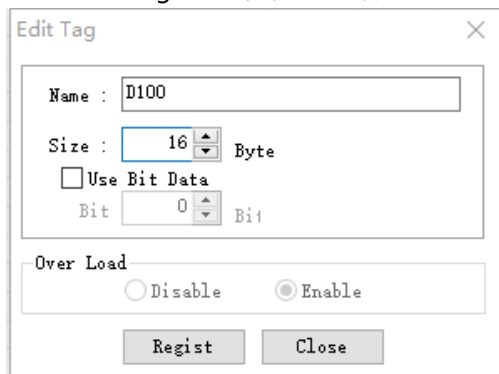
c. 单击如下按钮。



- d. 弹出“Edit Tag Set”窗口，先单击“Edit Tags”按钮，后单击“New”按钮，如下图所示。

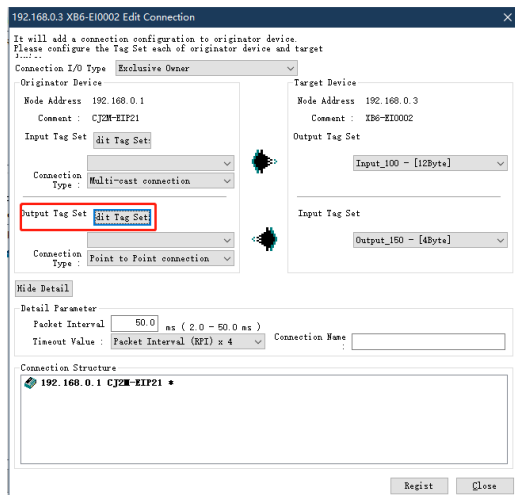


- e. 弹出“Edit Tag”窗口，设置上行数据。



- Name: 上行数据的起始 ID，代表组态中输入模块的起始 ID。
- Size: 上行数据，值参见 6、参数设置以及 I/O 模块添加中设置的值。

- f. 单击“Regist”。
- g. 单击“Close”。
- h. 单击“OK”。
- i. 单击“确定”，保存配置。
- j. 单击如下按钮。



- k. 同样的方法设置下行数据，如下图所示。

Dialog box titled "Edit Tag" with the following fields and options:

- Name: D200
- Size: 4 Byte
- Use Bit Data
- Bit: 0 Bit
- Over Load: Disable Enable
- Buttons: OK, Cancel

- Name: 下行数据的起始 ID，组态中输出模块的起始 ID。
- Size: 下行数据。
- 下行数据的起始 ID 值需大于上行数据起始 ID+上行数据。

- l. 在“Connection Type”中选择上行数据和下行数据，如下图所示。

Dialog box titled "192.168.0.3 XB6-EI0002 Edit Connection" with the following configuration:

- Originator Device: Node Address 192.168.0.1, Comment: CJ2M-EIP21
- Target Device: Node Address 192.168.0.3, Comment: XB6-EI0002
- Input Tag Set: dit Tag Set, D00100 - [16Byte]
- Output Tag Set: dit Tag Set, D00200 - [4Byte]
- Connection Type: Multi-cast connection
- Detail Parameter: Packet Interval 50.0 ms (2.0 - 50.0 ms), Timeout Value: Packet Interval (RPI) x 4
- Connection Structure: 192.168.0.1 CJ2M-EIP21 *
- Buttons: Regist, Close

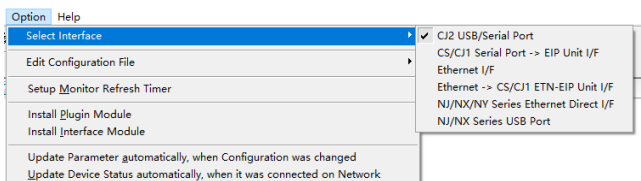
- 单击“Regist”。
- 单击“Close”。
- 单击“确定”。

8、PLC 下载

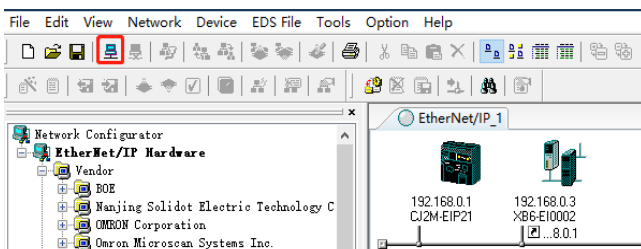
a. (组态选择“自动扫描”方式时，此步骤省略，直接执行“步骤 b”) 连接网络。

“USB” 类型

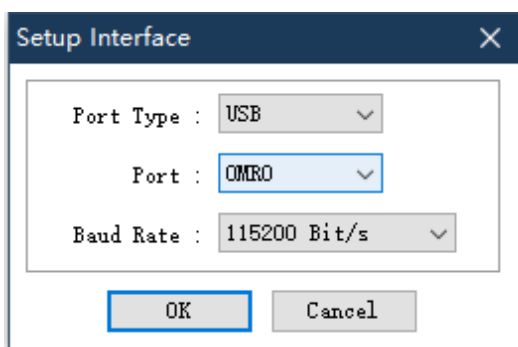
a) 单击菜单“Option”按钮，选择网络类型“SJ2 USB/serial port”。



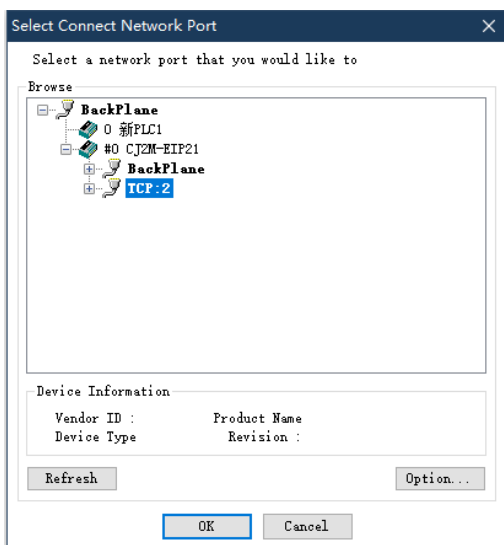
b) 单击“Connect”图标，如下图所示。



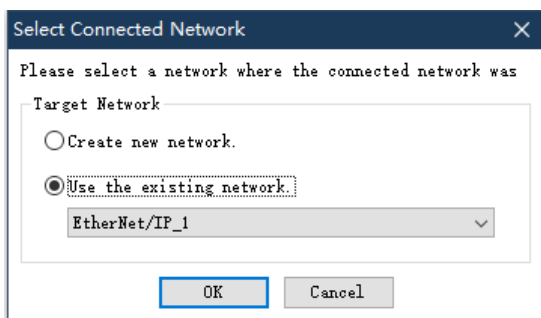
c) 弹出“Setup Interface”窗口，如下所示。



d) 依次展开折叠按钮，选中“TCP:2”。



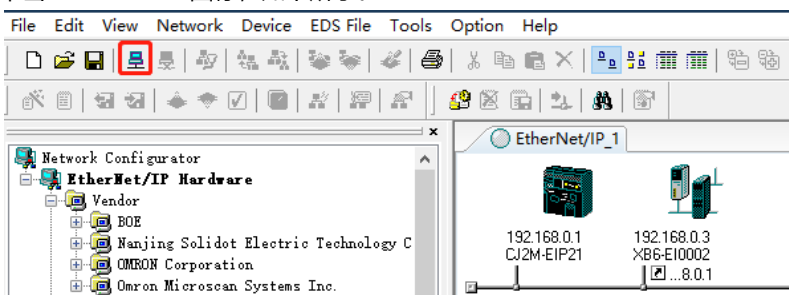
e) 单击 “OK” ， 弹出如下窗口。



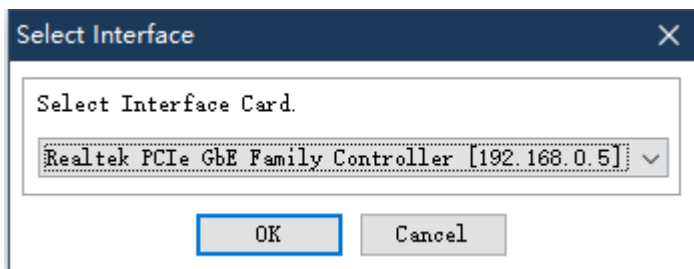
“EtherNet/IP” 类型

a) 单击菜单 “Option” 按钮， 选择网络类型 “Ethernet I/F” 。

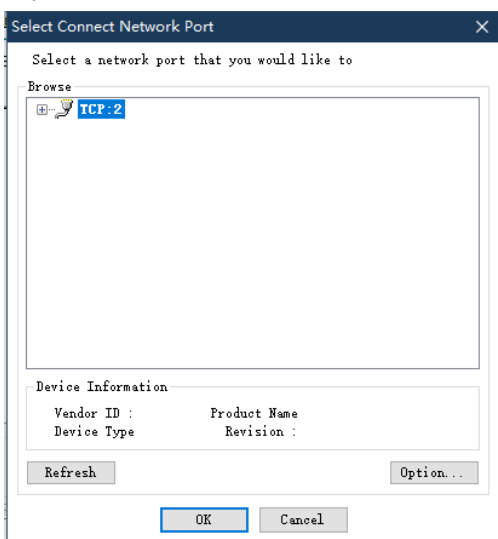
b) 单击 “Connect” 图标， 如下所示。



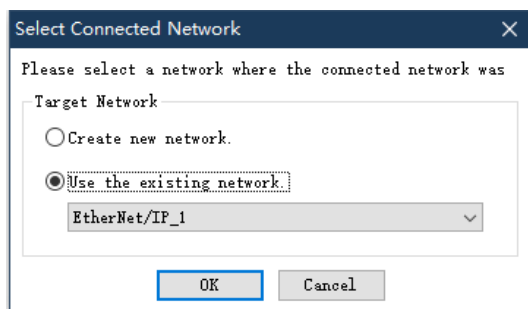
c) 弹出 “Setup Interface” 窗口， 如下所示。



d) 选中 “TCP:2” 。

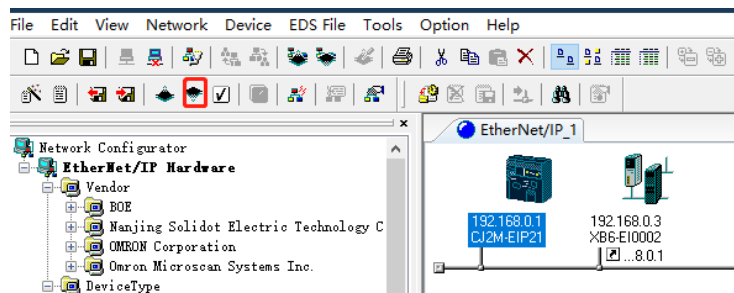


e) 弹出如下对话框。



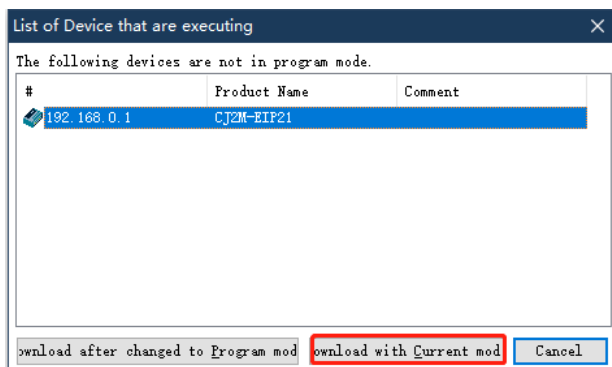
b. (组态选择自动扫描方式时, 此步骤省略) 单击“OK”。

c. 选中 PLC 图标, 单击“Download to Device”图标, 如下图所示。

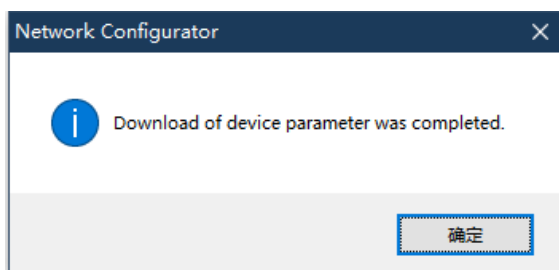


d. 在弹出的“Network Configurator”窗口中单击“是”。

e. 选中模块, 单击如下按钮。



f. 弹出如下窗口, 表示下载完成, 单击“确定”。



注: 下载完成后如果 PLC 报连接错误, 请检查参数配置, 断电重启后重新下载 (先下载 NetWork Configurator, 后下载 CX-Programmer)。

9、 检查设备指示灯

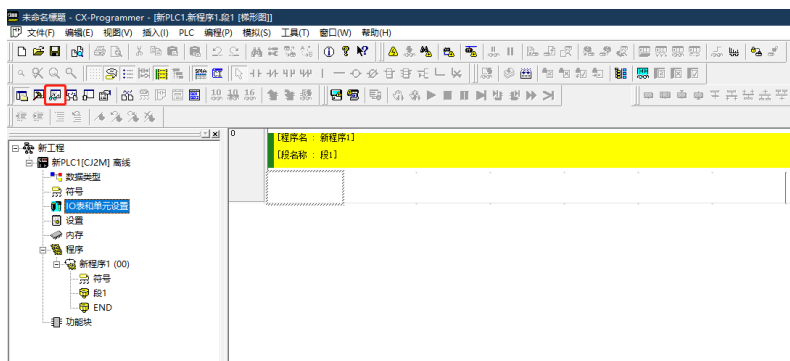
XB6-P2000H: P 灯绿色常亮。


XB6-EI0002: P 灯绿色常亮, L 灯常亮, E 灯不亮, N 灯常亮。

I/O 模块: P 灯常亮, R 灯常亮。

10、 IO 表和单元设置验证

- a. 切换至 CX-Programmer 编程软件, 如下图所示。



- b. 单击  图标, 下方出现如下界面。

PLC名称	名称	地址	数据类...	功能块...	值	值(二...	注释

- c. 双击地址区域, 弹出“编辑对话框”。
- d. 在“地址和名称”栏, 写入通道地址, 例如下行数据名称设置为“D700”, 则组态中的输出模块的起始地址为“D700”, 单击“确定”, 可以监测到对应的值, 如下图所示。

