

**CC-Link**

**XB6 系列插片式 I/O**

**用户手册**


**s'Dot**

南京实点电子科技有限公司

**版权所有 © 2023-2026 南京实点电子科技有限公司。保留所有权利。**

非经本公司书面许可，任何单位和个人不得擅自摘抄、复制本文档内容的部分或全部，并不得以任何形式传播。

### 商标声明

 和其它实点商标均为南京实点电子科技有限公司的商标。

本文档提及的其它所有商标或注册商标，由各自的所有人拥有。

### 注意

您购买的产品、服务或特性等应受实点公司商业合同和条款的约束，本文档中描述的全部或部分产品、服务或特性可能不在您的购买或使用范围之内。除非合同另有约定，实点公司对本文档内容不做任何明示或默示的声明或保证。

由于产品版本升级或其他原因，本文档内容会不定期进行更新。除非另有约定，本文档仅作为使用指导，本文档中的所有陈述、信息和建议不构成任何明示或暗示的担保。

南京实点电子科技有限公司

地址：江苏省南京市江宁区隐龙路 9-1 号 40 栋

邮编：211106

电话：4007788929

网址：<http://www.solidotech.com>

# 目 录

1	产品概述 .....	1
1.1	产品简介 .....	1
1.2	产品特性 .....	1
1.3	应用配置 .....	2
2	命名规则 .....	3
2.1	命名规则 .....	3
2.1.1	耦合器命名规则 .....	3
2.1.2	I/O 模块命名规则 .....	4
2.2	常用模块列表 .....	5
3	产品参数 .....	6
3.1	通用参数 .....	6
3.2	电源参数 .....	6
3.3	接口参数 .....	7
3.4	数字量参数 .....	7
3.5	模拟量参数 .....	8
3.5.1	技术参数 .....	8
3.5.2	电压输入/输出量程选择及码值表 .....	9
3.5.3	电流输入/输出量程选择及码值表 .....	11
3.6	公共端扩展模块参数 .....	13
4	面板 .....	14
4.1	耦合器面板 .....	14
4.1.1	耦合器结构 .....	14
4.1.2	旋转开关 .....	15
4.1.3	指示灯功能 .....	17
4.2	I/O 模块面板 .....	18
5	安装和拆卸 .....	19
5.1	安装指南 .....	19
5.2	安装拆卸步骤 .....	20
5.3	安装示意图 .....	21
5.4	外形尺寸 .....	25

6	接线.....	28
6.1	接线端子.....	28
6.2	接线说明和要求.....	28
6.3	I/O 模块接线图.....	34
6.3.1	XB6-3200A.....	34
6.3.2	XB6-3200B.....	35
6.3.3	XB6-1616A.....	36
6.3.4	XB6-1616B.....	37
6.3.5	XB6-1600A.....	38
6.3.6	XB6-1600B.....	39
6.3.7	XB6-0800A.....	40
6.3.8	XB6-0800B.....	41
6.3.9	XB6-0032A.....	42
6.3.10	XB6-0032B.....	43
6.3.11	XB6-0016A.....	44
6.3.12	XB6-0016B.....	45
6.3.13	XB6-0008A.....	46
6.3.14	XB6-0008B.....	47
6.3.15	XB6-0012J.....	48
6.3.16	XB6-A80V.....	49
6.3.17	XB6-A80I.....	50
6.3.18	XB6-A40V.....	51
6.3.19	XB6-A40I.....	52
6.3.20	XB6-A08V.....	53
6.3.21	XB6-A08I.....	54
6.3.22	XB6-A04V.....	55
6.3.23	XB6-A04I.....	56
6.4	公共端扩展模块接线图.....	57
7	使用.....	58
7.1	模块应用.....	58
7.2	模块软元件说明.....	59
7.2.1	耦合器软元件分配.....	59

---

7.2.2	I/O 模块资源使用数据表.....	60
7.2.3	模块通道与软元件对应一览表.....	61
7.3	总线模块组态说明.....	64
7.3.1	在 GX Works2 软件环境下的应用.....	64

# 1 产品概述

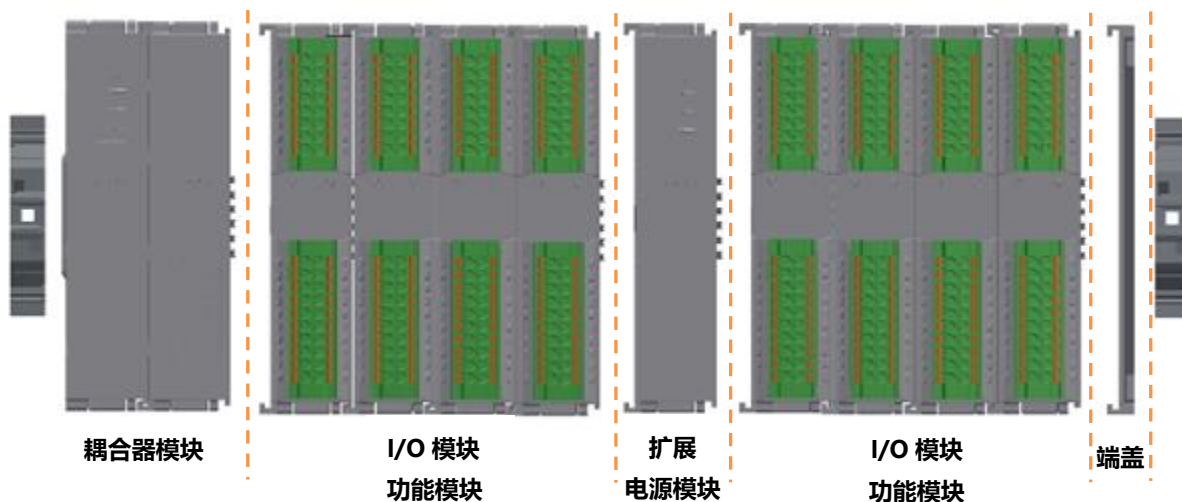
## 1.1 产品简介

XB6 系列插片式 I/O 模组，采用耦合器和 I/O 模块组合的结构。XB6-CL2002ST 是 XB6 系列插片式电源模块和 CC-Link 耦合器模块套件，耦合器将可扩展的 I/O 模块连接到现场总线控制系统，I/O 模块通讯背板采用 X-bus 总线，实时性高、模块种类丰富，为用户高速数据采集、优化系统配置、简化现场配线、提高系统可靠性等提供保障。

## 1.2 产品特性

- **占用节点少**  
一个节点由一个总线耦合器、1~32 个 X-bus 系列 I/O 模块以及一个末端端盖组成。
- **功能扩展丰富**  
支持灵活扩展，I/O 种类齐全；可集成数字量、模拟量等模块，适用不同应用场合需求。
- **组态灵活**  
多种类型插片式 I/O 模块可任意组合。
- **兼容性强**  
耦合器通信接口符合通讯标准，支持主流 CC-Link 主站。
- **体积小**  
结构紧凑，占用空间小。
- **易诊断**  
创新的通道指示灯设计，紧贴通道，通道状态一目了然，检测、维护方便。
- **速度快**  
背板采用 X-bus 总线：扫描周期最大 1 ms。
- **易安装**  
DIN 35 mm 标准导轨安装。  
采用弹片式接线端子，配线方便快捷。

### 1.3 应用配置

**应用方式:**

采用电源模块、耦合器、数字量、模拟量、继电器等模块组合的应用方式。

**应用配置:**

根据主站接入能力、站点数量、I/O 点数、功能类型等要求，可适应不同型号 I/O 模块组合配置。

**配置规则:**

模组自左至右依次为电源模块、耦合器模块、I/O 模块、端盖（必须配置）等。

# 2 命名规则

## 2.1 命名规则

### 2.1.1 耦合器命名规则

**XB 6 - CL 20 02 ST**  
**(1) (2) (3) (4) (5) (6)**

编号	含义	取值说明
(1)	总线类型	XB: X-bus 总线
(2)	产品系列	6: 插片式
(3)	总线协议	CL: CC-Link PN: PROFINET EI: EtherNet/IP EC: EtherCAT CB: CC-Link IE Field Basic CT: CC Link IE TSN
(4)	电源功率	20: 2A
(5)	总线接口数量	02: 双总线接口
(6)	模块类型	ST: 电源模块和耦合器套件

## 2.1.2 I/O 模块命名规则

**XB 6 - A 8 0 V**  
**(1) (2) (3) (4) (5) (6)**

编号	含义	取值说明				
(1)	总线类型	XB: X-bus 总线				
(2)	产品系列	6: 插片式				
(3)	I/O 模块种类	A: 模拟量 空: 数字量				
(4)	输入信号点数	模拟量: 0、4、8 数字量: 0、8、16、32				
(5)	输出信号点数	模拟量: 0、4、8 数字量: 0、8、16、32				
(6)	输入输出特性	数字量			模拟量	
		编码	输入	输出	编码	说明
		A	NPN	NPN、0.5 A	V	-10~+10 V、0~+10 V
		B	PNP	PNP、0.5 A	I	4~20 mA、0~20 mA
		BW	PNP	PNP、0.25 A		
		N	NPN/PNP	-		
		AN	-	NPN、0.1 A		
		BN	-	PNP、0.1 A		

## 2.2 常用模块列表

型号	产品描述	
XB6-CL2002ST	CC-Link 耦合器套件 (电源 XB6-P2000H、耦合器 XB6-CL0002)	
XB6-P2000	扩展电源模块	
XB6-3200A	32 通道数字量输入模块, NPN 型	
XB6-3200B	32 通道数字量输入模块, PNP 型	
XB6-0032A	32 通道数字量输出模块, NPN 型	
XB6-0032B/XB6-0032BW	32 通道数字量输出模块, PNP 型	
XB6-1600A	16 通道数字量输入模块, NPN 型	
XB6-1600B	16 通道数字量输入模块, PNP 型	
XB6-0016A	16 通道数字量输出模块, NPN 型	
XB6-0016B/XB6-0016BW	16 通道数字量输出模块, PNP 型	
XB6-0800A	8 通道数字量输入模块, NPN 型	
XB6-0800B	8 通道数字量输入模块, PNP 型	
XB6-0008A	8 通道数字量输出模块, NPN 型	
XB6-0008B/XB6-0008BW	8 通道数字量输出模块, PNP 型	
XB6-1616A	16 通道数字量输入输出模块, NPN 型	
XB6-1616B/XB6-1616BW	16 通道数字量输入输出模块, PNP 型	
XB6-3200N	32 通道数字量输入, NPN/PNP 兼容	
XB6-0032AN	32 通道数字量输出, NPN 型	
XB6-0032BN	32 通道数字量输出, PNP 型	
XB6-A80V	8 通道模拟量电压输入模块	量程可选: 0~+10 V、-10~+10 V
XB6-A40V	4 通道模拟量电压输入模块	
XB6-A08V	8 通道模拟量电压输出模块	
XB6-A04V	4 通道模拟量电压输出模块	
XB6-A80I	8 通道模拟量电流输入模块	量程可选: 0~20 mA、4~20 mA
XB6-A40I	4 通道模拟量电流输入模块	
XB6-A08I	8 通道模拟量电流输出模块	
XB6-A04I	4 通道模拟量电流输出模块	
XB6-0012J	12 通道继电器输出模块	
XX6-C18_2	公共端扩展模块	

# 3 产品参数

## 3.1 通用参数

通用技术参数		
规格尺寸	电源模块	106 × 61 × 22.5 mm
	耦合器模块	106 × 61 × 22.5 mm
	I/O 模块	106 × 73 × 25.7 mm
重量	电源模块	110 g
	耦合器模块	80 g
	I/O 模块	90 g
工作温度	-10°C ~ +60°C	
存储温度	-20°C ~ +75°C	
相对湿度	95%，无冷凝	
防护等级	IP20	

## 3.2 电源参数

电源参数		
电源模块	工作电源	24 VDC (18V~30V)
	输出电压	5 VDC
	输出电流	2 A
耦合器模块	工作电源	5 VDC
	工作电流	100 mA
I/O 模块	工作电源	5 VDC

### 3.3 接口参数

CC-Link 接口参数 (XB6-CL0002 耦合器)					
总线协议	CC-Link				
站类别	远程设备站				
占用站数	4 站				
数据传输介质	CC-Link 专用线缆 (三芯屏蔽绞线)				
传输速率	可设置五档速率 10 Mbps / 5 Mbps / 2.5 Mbps / 625 kbps / 156 kbps				
传输距离	10 Mbps	5 Mbps	2.5 Mbps	625 kbps	156 kbps
	≤100 m	≤160 m	≤400 m	≤900 m	≤1200 m
总线接口	2×4P 弹压式接线端子				

### 3.4 数字量参数

数字量输入	
额定电压	24 VDC (18V~30V)
信号点数	8、16、32
信号类型	NPN/ PNP
"0" 信号电压 (PNP)	-3~+3 V
"1" 信号电压 (PNP)	15~30 V
"0" 信号电压 (NPN)	15~30 V
"1" 信号电压 (NPN)	-3~+3 V
输入滤波	3 ms
输入电流	4 mA
隔离方式	光耦隔离
隔离耐压	500 VAC
通道指示灯	绿色 LED 灯
数字量输出	
额定电压	24 VDC (18V~30V)
信号点数	8、16、32
信号类型	NPN/ PNP
负载类型	阻性负载、感性负载
单通道额定电流	NPN 型 Max: 500 mA PNP 型 Max: 500 mA BW 型 Max: 250mA
端口防护	过压、过流保护
隔离方式	光耦隔离
隔离耐压	500 VAC
通道指示灯	绿色 LED 灯

继电器输出	
额定电压	24 VDC (18V~30V)
信号点数	12
隔离方式	光耦、继电器
额定负载	2 A
通道指示灯	绿色 LED 灯

## 3.5 模拟量参数

### 3.5.1 技术参数

模拟量输入		
输入点数	4、8	
输入信号 (电压型)	0~+10 V、-10 V~+10 V (量程可调)	
输入信号 (电流型)	0~20 mA、4~20 mA (量程可调)	
分辨率	16 bit	
采样速率	XB6-A40V、XB6-A80V、XB6-A40I、XB6-A80I	≤1 ksps
精度	XB6-A40V、XB6-A80V、XB6-A40I、XB6-A80I	±0.1%
输入阻抗 (电压型)	≥2 kΩ	
输入阻抗 (电流型)	100 Ω	
隔离耐压	500 VAC	
通道指示灯	绿色 LED 灯	
模拟量输出		
输出点数	4、8	
输出信号 (电压型)	0~+10 V、-10~+10 V (量程可调)	
输出信号 (电流型)	0~20 mA、4~20 mA (量程可调)	
分辨率	16 bit	
精度	XB6-A04V、XB6-A08V、XB6-A04I、XB6-A08I	±0.1%
负载阻抗 (电压型)	≥2 kΩ	
负载阻抗 (电流型)	≤500 Ω (部分存量模块≤200 Ω, 详见下方注释)	
隔离耐压	500 VAC	
通道指示灯	绿色 LED 灯	

注：模拟量电压模块不支持上下溢和过冲，模拟量电流模块支持上下溢和过冲。

模拟量电流输出模块 XB6-A08I 中 S/N 号为 2949 开头的模块负载阻抗≤500 Ω，其他 S/N 号模块负载阻抗≤200 Ω；XB6-A04I 中 S/N 号为 2950 开头的模块负载阻抗≤500 Ω，其他 S/N 号模块负载阻抗≤200 Ω。

## 3.5.2 电压输入/输出量程选择及码值表

电压输入/输出量程选择及码值范围				
量程选择	0 (默认)	1	2	3
量程范围	-10 V~+10 V	0~+10 V	-10 V~+10 V	0~+10 V
码值范围	-32768~32767	0~32767	-27648~27648	0~27648
电压输入 计算公式	$D=(65535/20)*U$	$D=(32767/10)*U$	$D=(55296/20)*U$	$D=(27648/10)*U$
电压输出 计算公式	$U=(D*20)/65535$	$U=(D*10)/32767$	$U=(D*20)/55296$	$U=(D*10)/27648$
码值 对应表	参见表格 3-1 电压码值表。			

注：D 表示码值，U 表示电压。XB6-CL0002 耦合器仅支持模拟量电压模块的默认量程 0 (-10 V~+10 V)，不支持修改量程。

表格 3-1 电压码值表

量程 电压	0 (默认)	1	2	3
	-10 V~+10 V	0~+10 V	-10 V~+10 V	0~+10 V
	码值	码值	码值	码值
-10	-32768	-	-27648	-
-9	-29491	-	-24883	-
-8	-26214	-	-22118	-
-7	-22937	-	-19354	-
-6	-19661	-	-16589	-
-5	-16384	-	-13824	-
-4	-13107	-	-11059	-
-3	-9830	-	-8294	-
-2	-6554	-	-5530	-
-1	-3277	-	-2765	-
0	0	0	0	0
1	3277	3277	2765	2765
2	6554	6553	5530	5530
3	9830	9830	8294	8294
4	13107	13107	11059	11059
5	16384	16384	13824	13824
6	19661	19660	16589	16589
7	22937	22937	19354	19354
8	26214	26214	22118	22118
9	29491	29490	24883	24883
10	32767	32767	27648	27648
	码值= (65535/20) *电压	码值= (32767/10) *电压	码值= (55296/20) *电压	码值= (27648/10) *电压
	电压= (码值*20) /65535	电压= (码值*10) /32767	电压= (码值*20) /55296	电压= (码值*10) /27648

注：模拟量电压输入模块，通道输入超过 10V 电压时，均显示最大码值。模拟量电压输出模块，码值设置超过表格中量程对应的最大码值时，通道均输出 10V 电压。

## 3.5.3 电流输入/输出量程选择及码值表

模拟电流输入输出量程选择及码值范围				
量程选择	0 (默认)	1	2	3
量程范围	4~20 mA	0~20 mA	4~20 mA	0~20 mA
码值范围	0~65535		0~27648	
电流输入计算公式	$D=(65535/16)*I-16384$	$D=(65535/20)*I$	$D=(27648/16)*I-6912$	$D=(27648/20)*I$
电流输出计算公式	$I=(D+16384)*16/65535$	$I=(D*20)/65535$	$I=((D+6912)*16)/27648$	$I=(D*20)/27648$
码值对应表	参见表格 3-2 电流码值表。			

注：D 表示码值，I 表示电流。XB6-CL0002 耦合器仅支持模拟量电流模块的默认量程 0 (4~20 mA)，不支持修改量程。

表格 3-2 电流码值表

量程选择 量程范围	0 (默认)	1	2	3
	4~20mA	0~20mA	4~20mA	0~20mA
电流	码值	码值	码值	码值
0	-	0	-	0
1	-	3277	-	1382
2	-	6554	-	2765
3	-	9830	-	4147
4	0	13107	0	5530
5	4096	16384	1728	6912
6	8192	19661	3456	8294
7	12288	22937	5184	9677
8	16384	26214	6912	11059
9	20479	29491	8640	12442
10	24575	32768	10368	13824
11	28671	36044	12096	15206
12	32767	39321	13824	16589
13	36863	42598	15552	17971
14	40959	45875	17280	19354
15	45055	49151	19008	20736
16	49151	52428	20736	22118
17	53247	55705	22464	23501
18	57343	58982	24192	24883
19	61439	62258	25920	26266
20	65535	65535	27648	27648
21	65535	65535	29376	29030
22			31104	30413
22.81			32511	31538
22.96			32767	31743
23				31795
23.52				32511
23.70				32767
24				
25				
			码值= (65535/16) *电流-16384	码值= (65535/20) *电流

注：量程 2 输入电流 > 22.81 mA 时，码值均显示 32767；指定码值 > 32511 时，输出电流均为 22.81 mA。  
 量程 3 输入电流 > 23.52 mA 时，码值均显示 32767；指定码值 > 32511 时，输出电流均为 23.52 mA。

### 3.6 公共端扩展模块参数

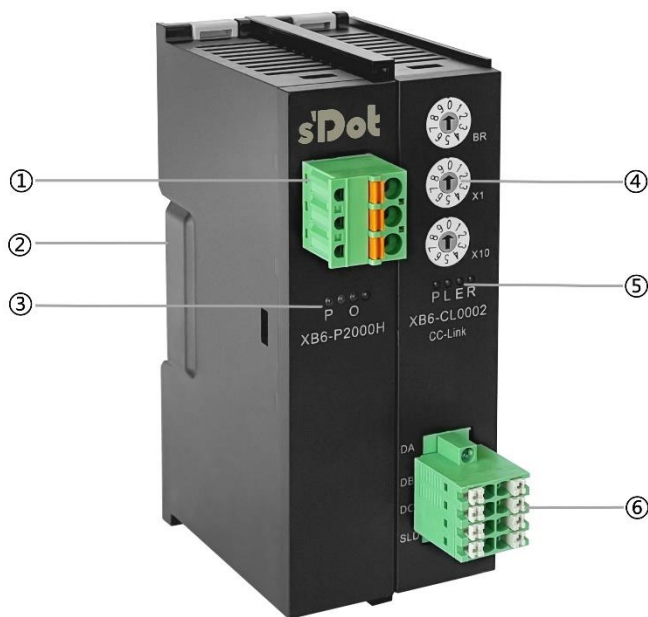
公共端子	
额定电压	125 VDC/AC 250V
额定电流	8 A
公共端数量	2 组

# 4 面板

## 4.1 耦合器面板

### 4.1.1 耦合器结构

#### 产品各部位名称和功能描述



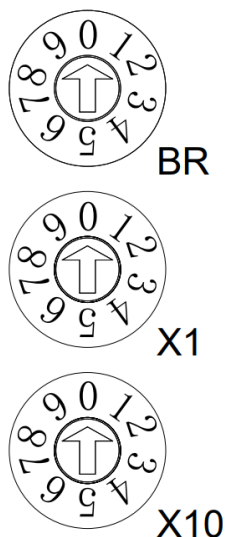
编号	名称	说明
①	电源接线端子	弹压式接线端子
②	导轨卡槽	适用 DIN 35 mm 导轨固定
③	电源标识、指示灯	指示电源状态
④	旋转开关和标识	设置传输速率和站号（波特率及地址拨码）
⑤	系统标识、指示灯	指示电源、模块运行状态
⑥	总线接口	2×4P 弹压式接线端子

## 4.1.2 旋转开关

## 旋转拨码说明

XB6-CL2002ST 耦合器套件和 I/O 模块组合结构在 CC-Link 网络中作为远程设备站使用，需先设置其在网络中的传输速率、站号。

传输速率和站号采用十位旋转拨码开关来设置，如下图和表格所示：



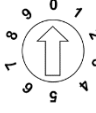
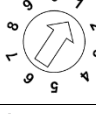
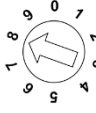

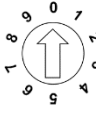
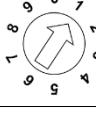
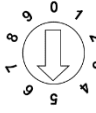

标识	含义	范围
BR	传输速率	采用一个十位旋转开关，设置值为：0、1、2、3、4 对应传输速率：156 kbps、625 kbps、2.5 Mbps、5 Mbps、10 Mbps
X1	站号设置个位	设置值为：0~9
X10	站号设置十位	设置值为：0~6

站号设置为 2 个十位旋转开关，站号设置为 1~64。X1 代表低（个）位拨码，X10 为高（十）位拨码，站号=高位×10 + 低位。

## 传输速率旋转拨码设置示意图

传输速率	拨码设置	设置值	传输速率
BR		0	156 kbps
		1	625 kbps
		2	2.5 Mbps
		3	5 Mbps
		4	10 Mbps

## 站号旋转拨码设置示意图

站号设置	拨码设置	设置值	站号值
X1	个位数拨码	0~9	× 1
		0	0
		1	1
	⋮	⋮	⋮
		8	8
		9	9
X10	十位数拨码	0~6	× 10
		0	0
		1	10
	⋮	⋮	⋮
		5	50
		6	60

## 备注:

- 1、请选用开口为 2mm 的一字起旋转拨码。
- 2、在通过程中如需要改变站号及传输速率，设置完成新的站号、传输速率后，必须重新上电，新的设置才会生效。
- 3、传输速率及站号设置如超出设置范围，模块会出现通讯错误或者无法连接主站。

## 4.1.3 指示灯功能

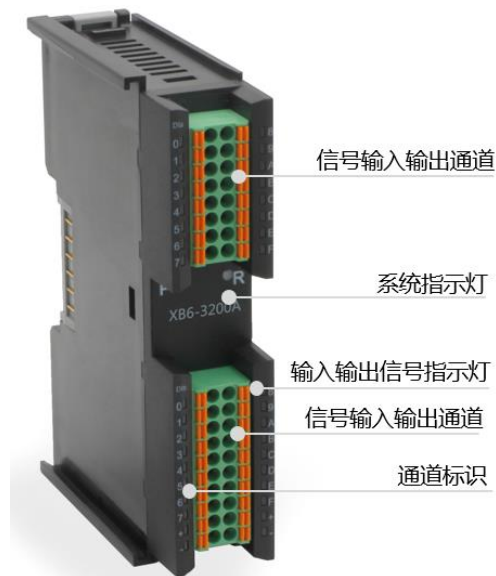
电源模块标识及指示灯说明			
标识	颜色	状态	状态描述
P	绿色	常亮	工作电源正常
		闪烁	超载 80%，切断对后级负载供电
		熄灭	产品未供电或电源异常
O	红色	熄灭	未超载
		常亮	负载达到 90%

耦合器模块标识及指示灯				
名称	标识	颜色	状态	状态描述
电源指示灯	P	绿色	常亮	电源供电正常
			熄灭	产品未上电或电源供电异常
系统指示灯	L	绿色	常亮	I/O 模块已连接, X-bus 系统正常交互
			闪烁 1Hz	I/O 模块已连接, X-bus 系统准备交互
			闪烁 5Hz	I/O 模块未连接, X-bus 系统配置异常
			1s 内规律 闪烁 2 次 <sup>[1]</sup>	I/O 模块接入数量溢出, 即接入模块所需资源超出耦合器提供的资源上限
			熄灭	I/O 模块未连接或异常
告警指示灯	E	红色	闪烁	模块工作存在异常 (如运行中修改参数; 传输速率或站号设置超出范围; 通信错误等)
			熄灭	模块工作无异常
运行状态指示灯	R	绿色	常亮	系统运行正常
			熄灭	工作异常 (如通信超时)

注[1]: 一秒内第 0~100ms 和 200~300ms 亮, 其他时间灭, 指示灯每一秒按此规律闪烁。

## 4.2 I/O模块面板

### 模块各部位名称和功能描述



I/O 模块指示灯说明			
标识	颜色	状态	状态描述
P	绿色	常亮	电源供电正常
		熄灭	产品未上电或电源供电异常
R	绿色	常亮	系统运行正常
		闪烁 1 Hz	I/O 模块已连接, X-bus 系统准备交互
		熄灭	设备未上电、X-bus 未交互数据或异常
输入通道指示	绿色	常亮	模块检测通道有信号输入
		熄灭	模块通道无信号输入或信号输入异常
输出通道指示	绿色	常亮	模块通道有信号输出
		熄灭	模块通道无信号输出或信号输出异常

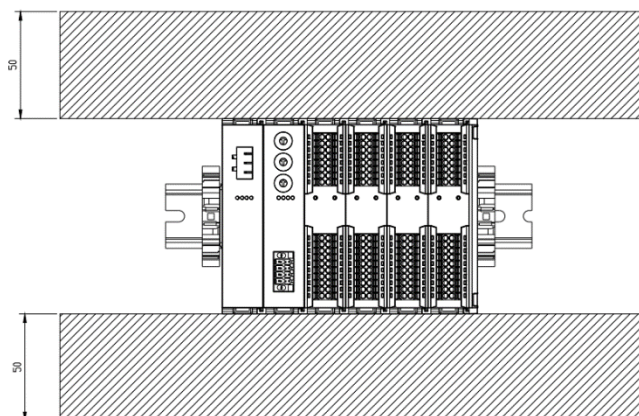
# 5 安装和拆卸

## 5.1 安装指南

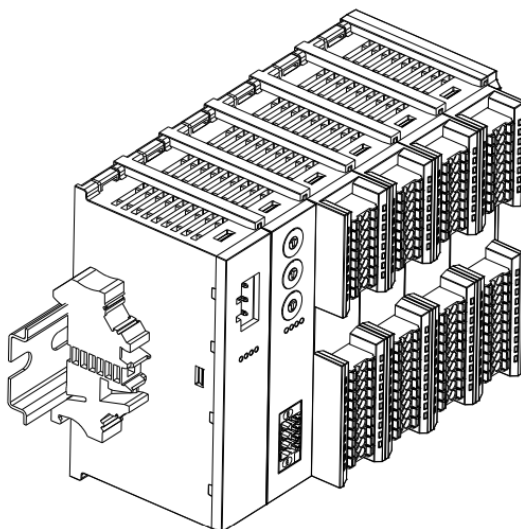
### 安装/拆卸注意事项

- 确保机柜有良好的通风措施（如机柜加装排风扇）。
- 请勿将本设备安装在可能引起过热的设备旁边或者上方。
- 务必将模块竖直安装，并保持周围空气流通（模块上下至少有 50mm 的空气流通空间）。
- 模块安装后，务必在两端安装导轨固定件将模块固定。
- 安装/拆卸务必在切断电源的状态下进行。

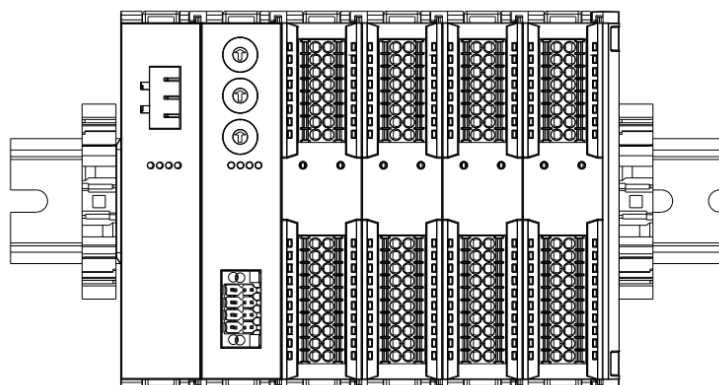
### 模块安装最小间隙 ( $\geq 50\text{mm}$ )



### 确保模块竖直安装



### 务必安装导轨固定件

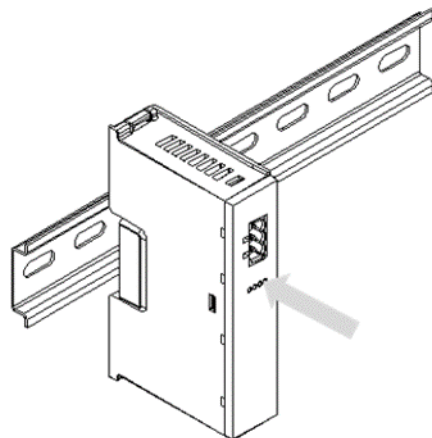


## 5.2 安装拆卸步骤

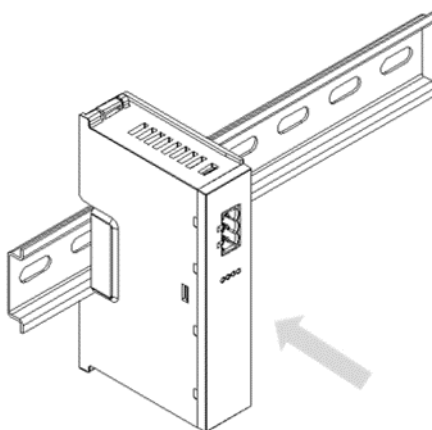
模块安装及拆卸	
模块安装步骤	<ol style="list-style-type: none"> <li>1、在已固定的导轨上先安装电源模块。</li> <li>2、在电源模块的右边依次安装耦合器及所需要的 I/O 模块。</li> <li>3、安装所有需要的 I/O 模块后，安装端盖，完成模块的组装。</li> <li>4、在电源模块、端盖的两端安装导轨固定件，将模块固定。</li> </ol>
模块拆卸步骤	<ol style="list-style-type: none"> <li>1、松开模块两端的导轨固定件。</li> <li>2、用一字螺丝刀撬开模块卡扣。</li> <li>3、拔出拆卸的模块。</li> </ol>

## 5.3 安装示意图

### 电源模块安装



①



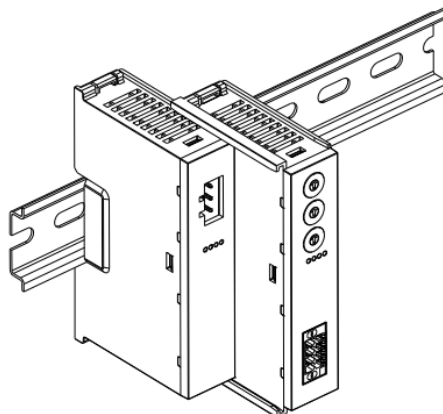
②

### 步骤

将电源模块导轨卡槽，如左图①所示垂直对准导轨。

如左图②所示，用力压电源模块，听到“咔哒”声，模块即安装到位。

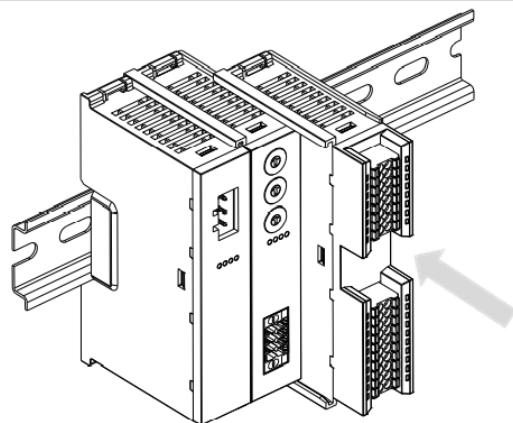
### 耦合器模块安装



③

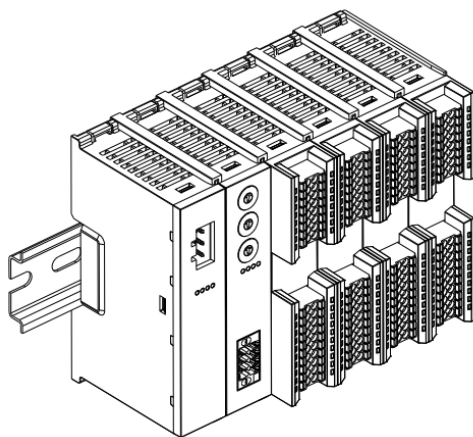
### 步骤

将耦合器模块左侧卡槽对准电源模块右侧，如左图③所示推入。用力压耦合器模块，听到“咔哒”声，模块即安装到位。

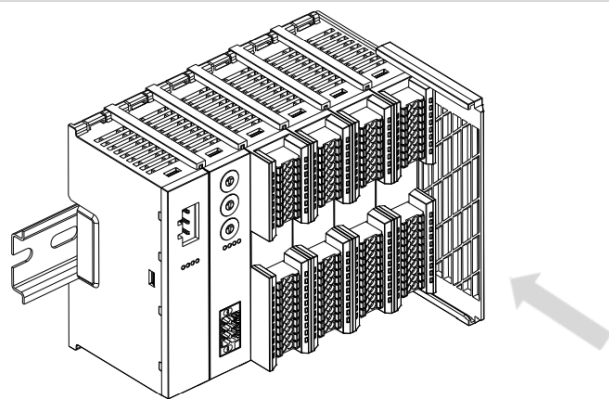
**I/O 模块安装****步骤**

④

按照上一步安装耦合器模块的步骤，逐个安装所需要的 I/O 模块，如左图④和图⑤所示。



⑤

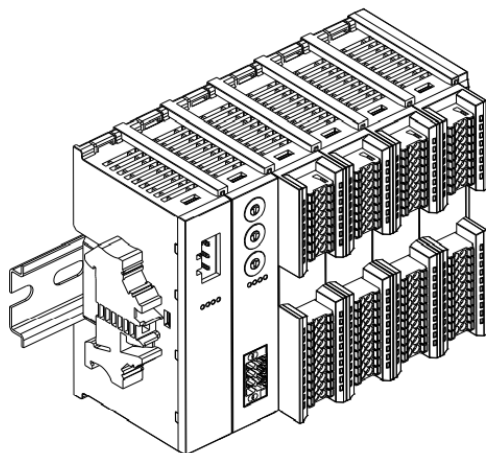
**端盖加装****步骤**

⑥

在最后一个模块的右侧安装端盖，如左图⑥所示，安装方式请参照耦合器模块的安装方法。

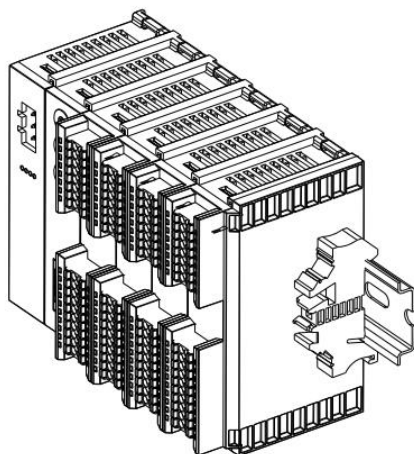
## 导轨固定件加装

## 步骤



⑦

紧贴耦合器左侧面安装并锁紧导轨固定件，如左图⑦所示。

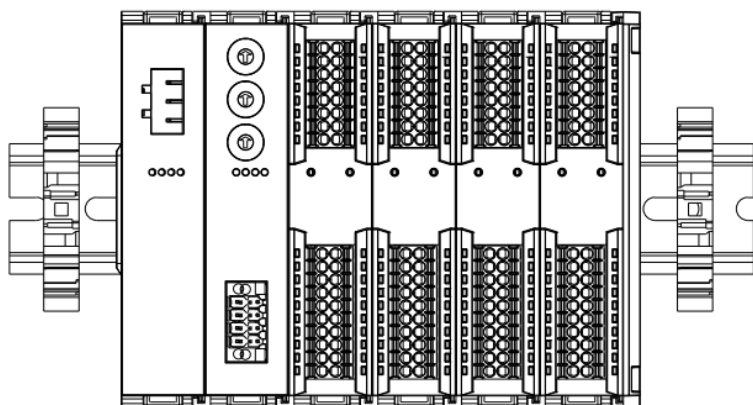


⑧

在端盖右侧安装导轨固定件，先将导轨固定件向耦合器的方向用力推，确保模块安装紧固，并用螺丝刀锁紧导轨固定件，如左图⑧所示。

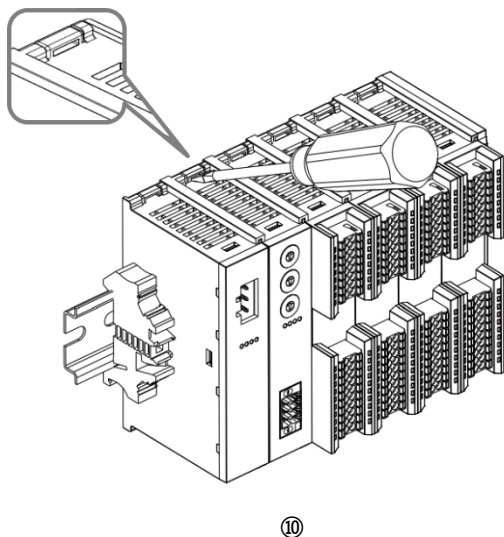
## 拆卸

## 步骤

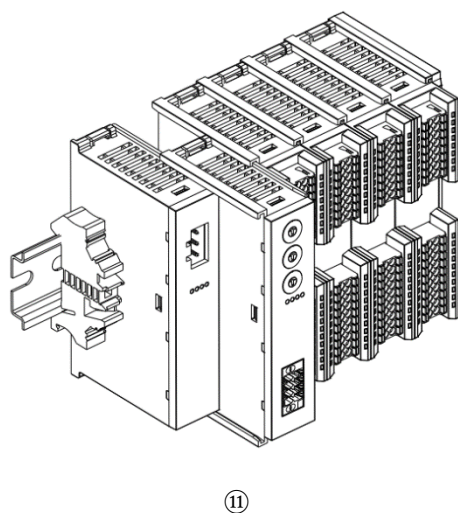


⑨

用螺丝刀松开模块一端导轨固定件，并向一侧移开，确保模块和导轨固定件之间有间隙，如左图⑨所示。



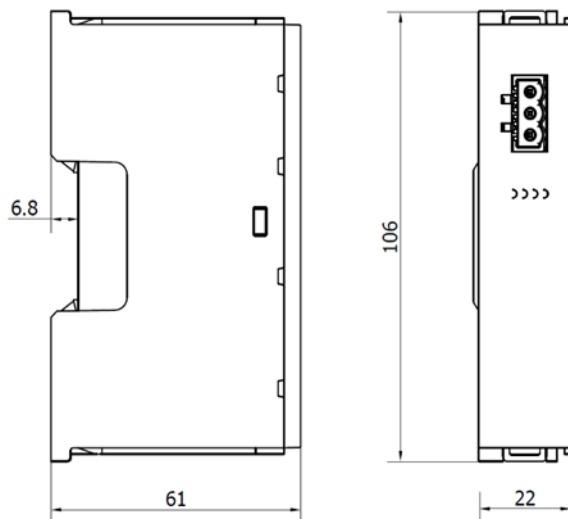
将一字平头起插入待拆卸模块的卡扣，侧向模块的方向用力（听到响声），如左图⑩所示。  
**注：每个模块上下各有一个卡扣，均按此方法操作。**



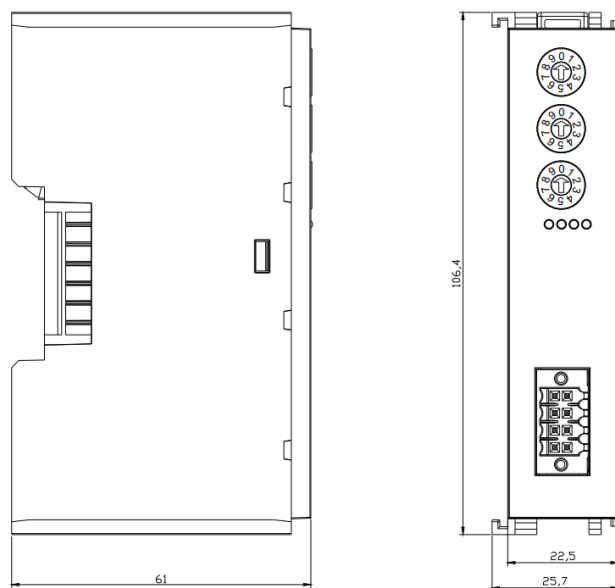
按安装模块相反的操作，拆卸模块，如左图⑪所示。

## 5.4 外形尺寸

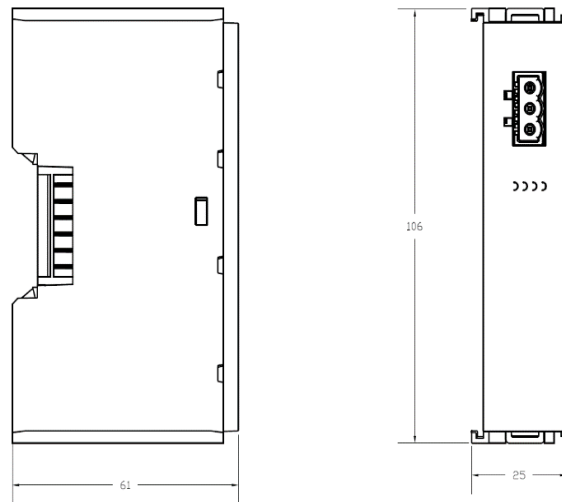
### 电源模块外形规格 (单位 mm)



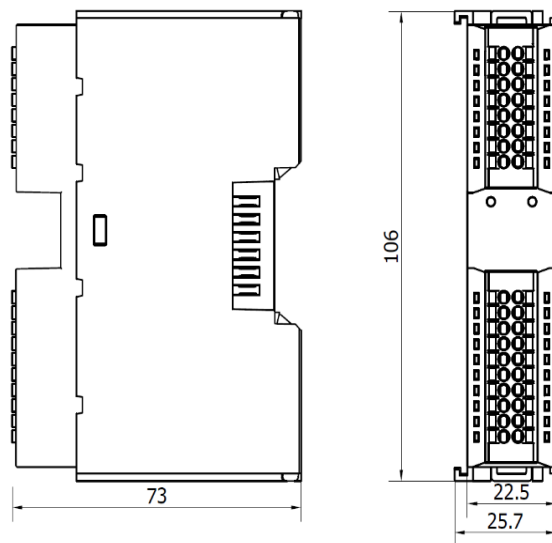
### 耦合器外形规格 (单位 mm)

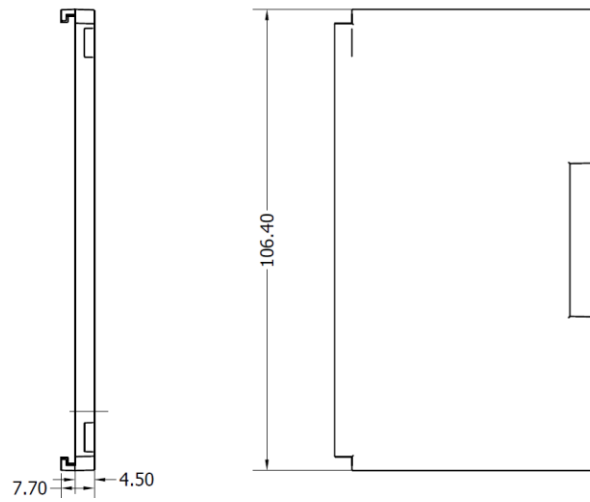


**扩展电源外形规格 (单位 mm)**



**I/O 模块外形规格 (单位 mm)**



**端盖外形规格 (单位 mm)**

注：均采用 DIN 35 mm 标准导轨安装，DIN 导轨规格 35\*7.5\*1.0, 35\*15\*1.0 (单位 mm)。

# 6 接线

## 6.1 接线端子

接线端子		
信号线端子	极数	16 P
	极数	20 P
	线径	22~17 AWG 0.3~1.0 mm <sup>2</sup>
电源端子	极数	3P
	线径	22~16 AWG 0.3~1.5 mm <sup>2</sup>
总线接口	极数	2×4P
	线径	20~16 AWG 0.5~1.5 mm <sup>2</sup>

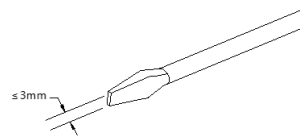
## 6.2 接线说明和要求

### 电源接线注意事项

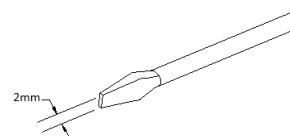
- 模块系统侧电源及现场侧电源分开配置使用，请勿混合使用。
- PE 需可靠接地。

## 接线工具要求

电源端子和信号线端子采用免螺丝设计，线缆的安装及拆卸均可使用一字型螺丝刀（规格： $\leq 3\text{mm}$ ）操作。



总线接口接线端子采用免螺丝设计，接线端的插拔式连接器两端采用固定螺丝设计，连接器的固定和线缆的安装及拆卸均可使用一字型螺丝刀（规格： $\leq 2\text{mm}$ ）操作。



注：总线接口接线前需先将连接器两端的固定螺丝拧紧。

## 剥线长度要求

电源和信号线端子推荐电缆剥线长度 10 mm，总线接口推荐电缆剥线长度 12 mm。



## 接线方法

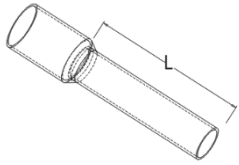
单股硬导线，剥好对应长度的导线后，下压按钮同时将单股导线插入。



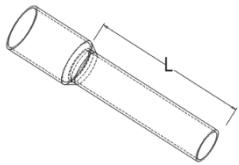
多股柔性导线，剥好对应长度的导线后，可以直接连接或者配套使用对应标准规格的冷压端头（管型绝缘端子，参考规格如下表所示），下压按钮同时将线插入。



电源端子和信号线端子规格如下表所示：

管型绝缘端头规格表		
规格要求	型号	导线截面积 mm <sup>2</sup>
 <p>管型绝缘端子 L 的长度为 10 mm</p>	E0310	0.3
	E0510	0.5
	E7510	0.75
	E1010	1.0
	E1510	1.5

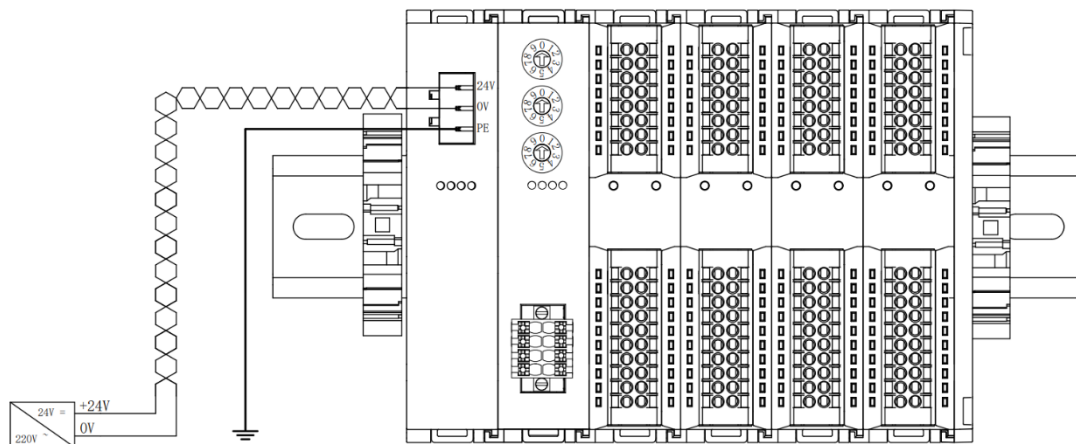
总线接口接线端子规格如下表所示：

管型绝缘端头规格表		
规格要求	型号	导线截面积 mm <sup>2</sup>
 <p>管型绝缘端子 L 的长度为 12 mm</p>	E0512	0.5
	E7512	0.75
	E1012	1.0
	E1512	1.5

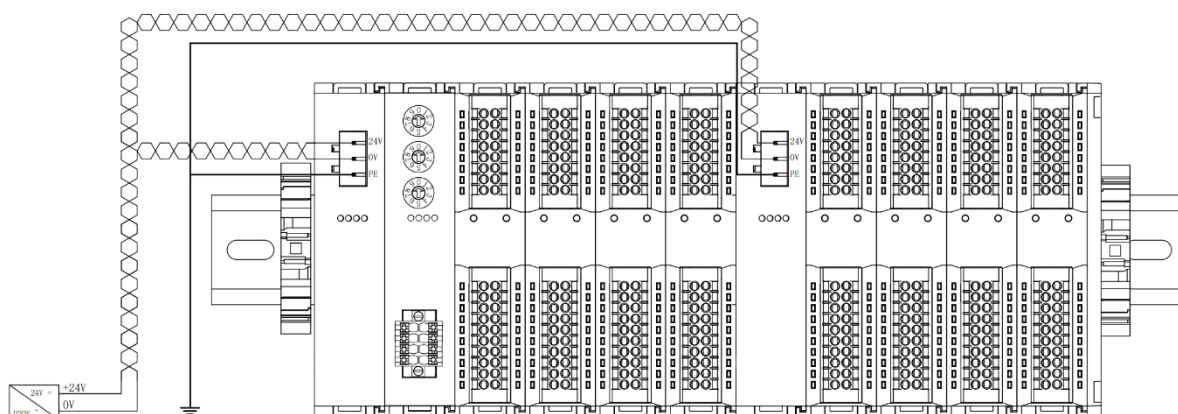
**电源接线：电源模块 3P 端子**

使用 DC24V 电源模块，参照接线方法，根据下图所示电路，将电源接好，同时将 PE 可靠接地（电源线推荐选用双绞线）。

- 图 6-1 耦合器、I/O 模块、电源接线图



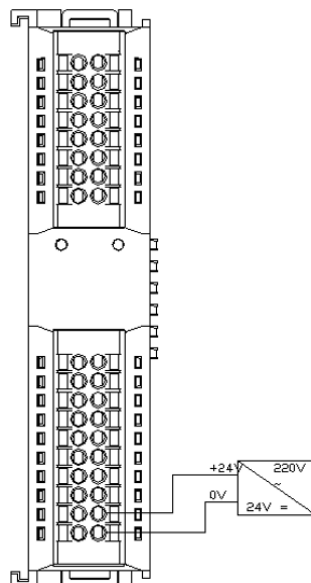
- 图 6-2 耦合器、I/O 模块、电源模块、I/O 模块、电源接线图



### 负载电源接线：现场侧 20P 端子

参照相应 I/O 模块接线图及接线方法将信号线线缆压入接线端子。

负载电源使用 24 VDC 电源供电，参照接线方法，根据下图所示电路，将电源接好（具体参考 [6.3 I/O 模块接线图](#)）。

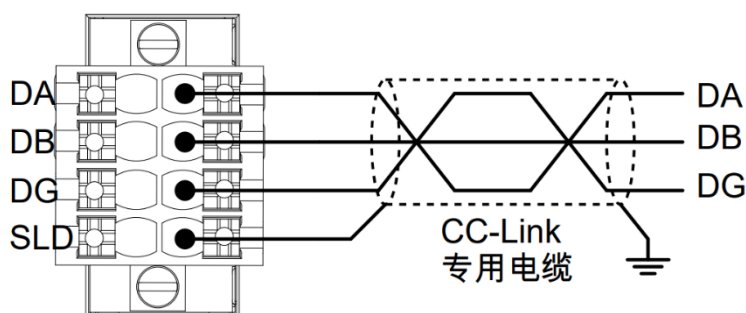


### 信号端子接线：16P\20P 端子

参照相应 I/O 模块接线图及接线方法将信号线线缆压入接线端子。

### 总线连接

总线电缆建议使用 CC-Link 专用电缆，总线线序如下图所示。



### ⚠ 注意事项

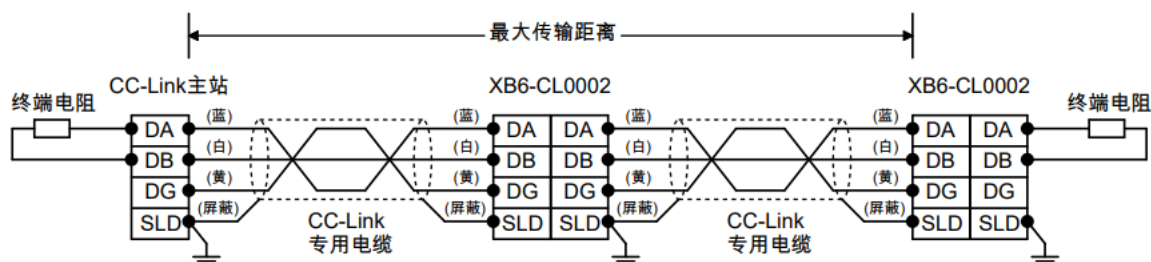
- CC-Link 专用电缆、CC-Link 专用高性能电缆及对应 Ver.1.10 的 CC-Link 专用电缆这几种电缆不可混用，混用时，无法保证正常的数​​据传送。
- 电缆连接的顺序与站号无关。
- 应进行 D 种接地（接地电阻 100Ω 以下）。
- CC-Link 网络两端的单元必须连接终端电阻，终端电阻应连接至[DA]-[DB]端子间。

在总线的两端的站上需连接终端电阻，根据使用的电缆所连接的终端电阻会有所不同。

- 使用 CC-Link 专用电缆、对应 Ver.1.10 的 CC-Link 专用电缆时：110Ω 1/2W
- 使用 CC-Link 专用高性能电缆时：130Ω 1/2W

## CC-Link 网络布线方法

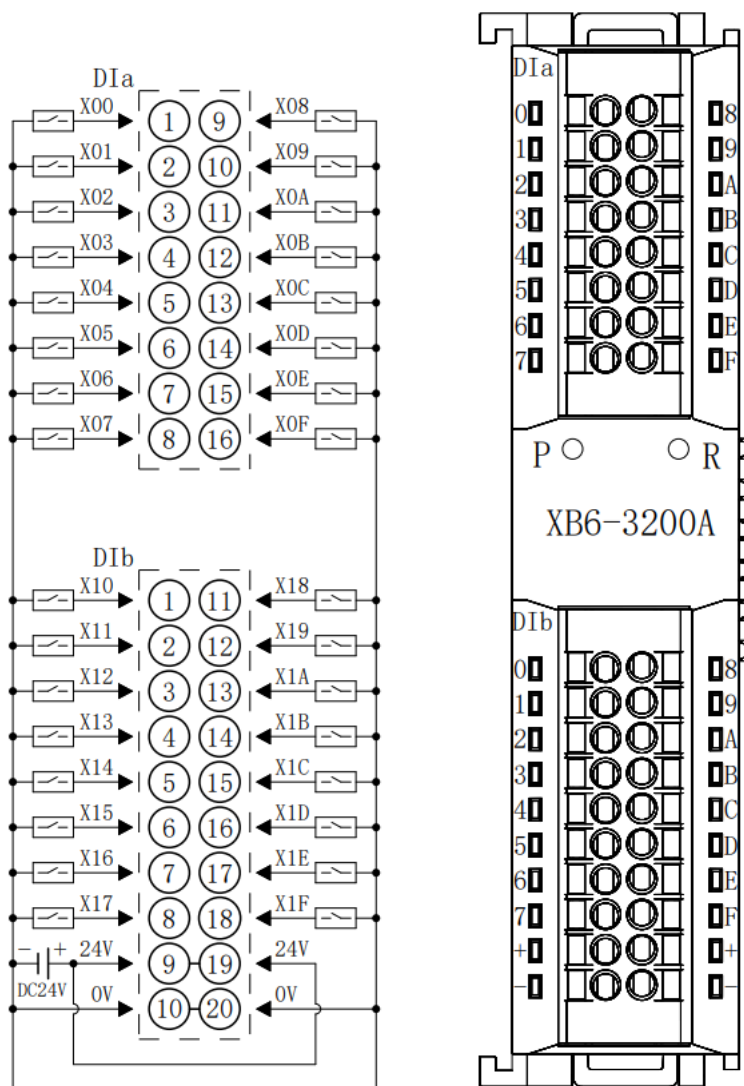
布线方法如下图所示，CC-Link 网络的最大传送距离及各站间的距离会因传送速度的设置而有所不同，具体可参见 [3.3 接口参数](#)。



### 6.3 I/O模块接线图

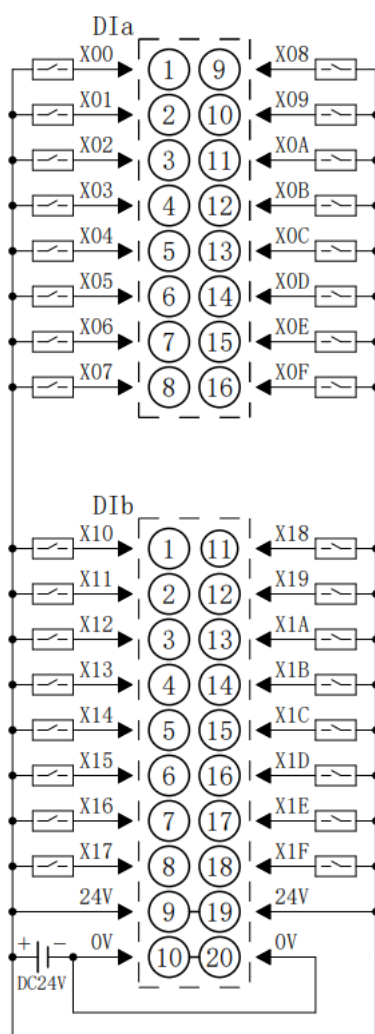
XB6-3200N, XB6-0032AN, XB6-0032BN 接线图参考《XB6 系列\_MIL 连接器型 IO 用户手册》。

#### 6.3.1 XB6-3200A

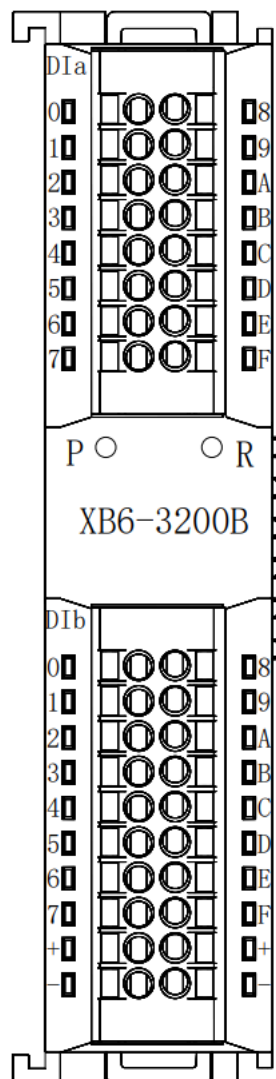


\*24V内部导通;0V内部导通

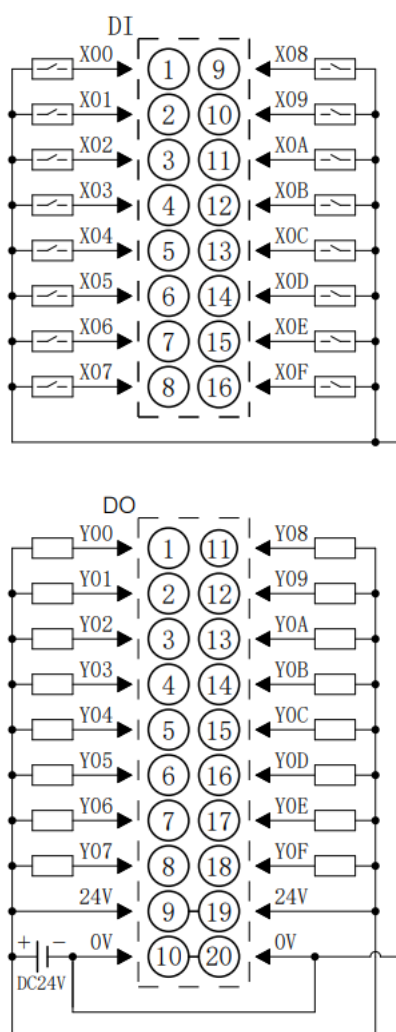
### 6.3.2 XB6-3200B



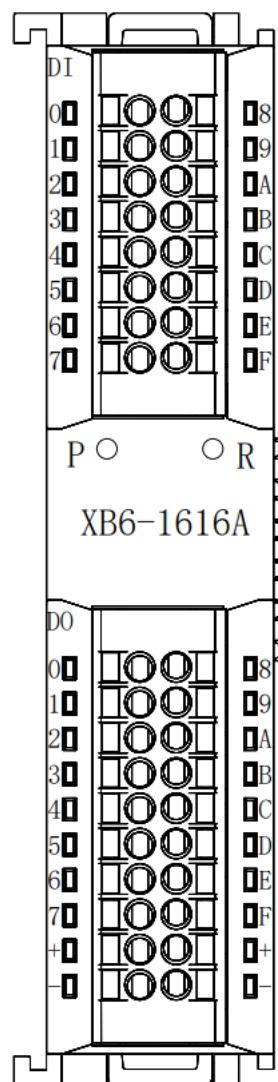
\*24V内部导通;0V内部导通



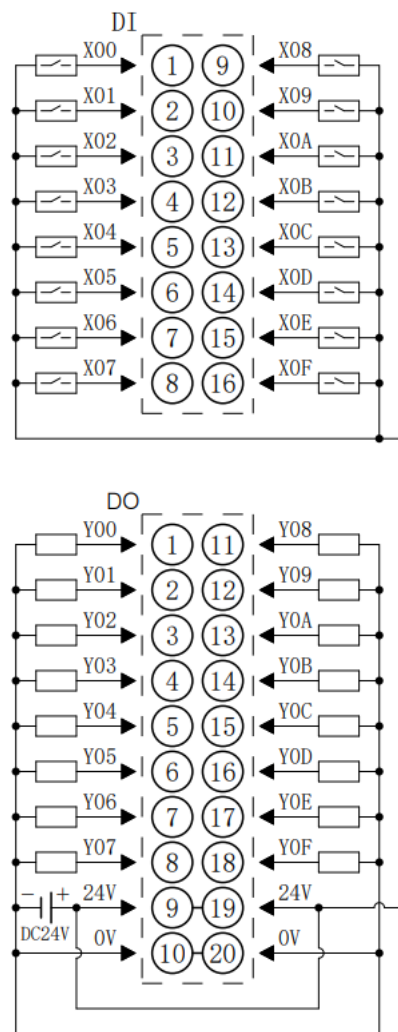
### 6.3.3 XB6-1616A



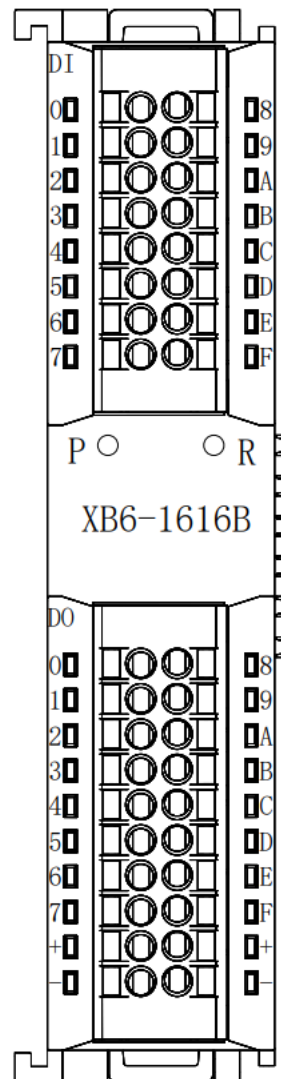
\*24V内部导通;0V内部导通



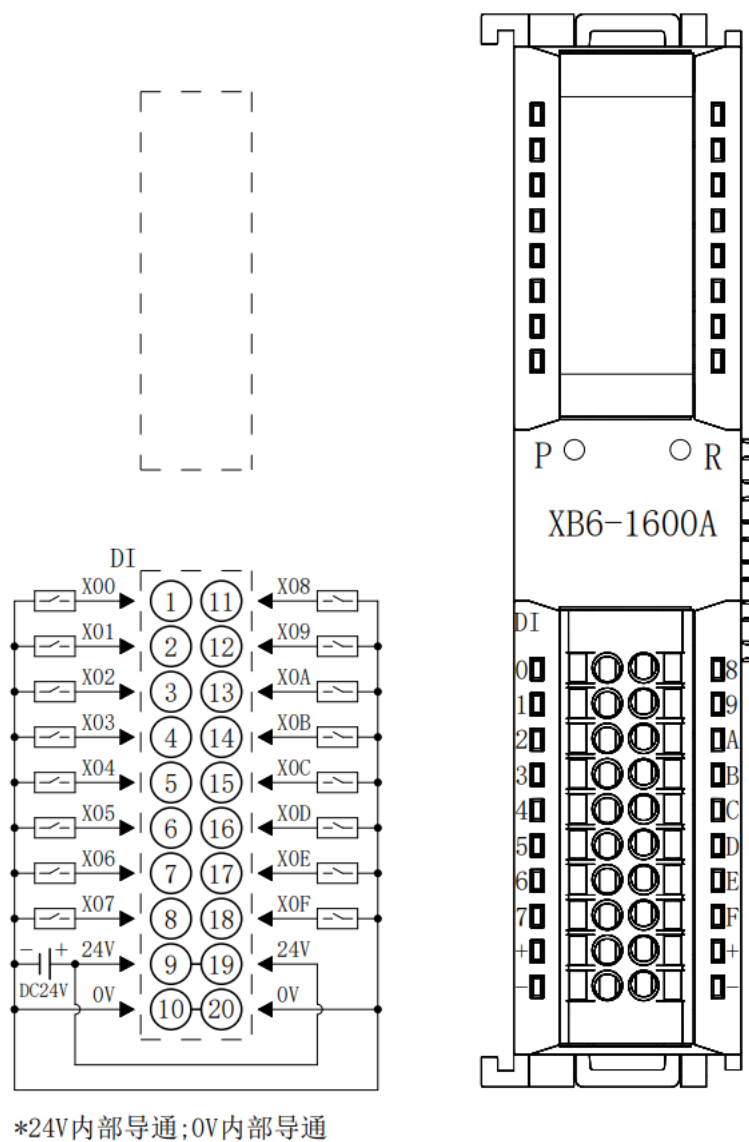
### 6.3.4 XB6-1616B



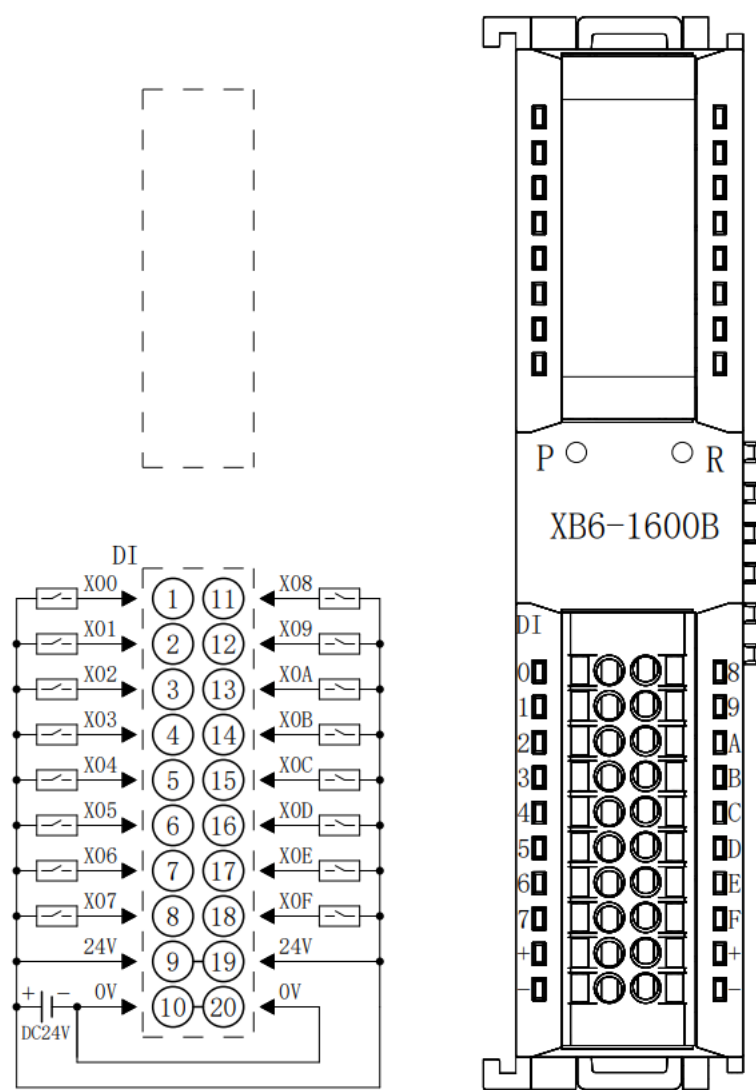
\*24V内部导通;0V内部导通



### 6.3.5 XB6-1600A

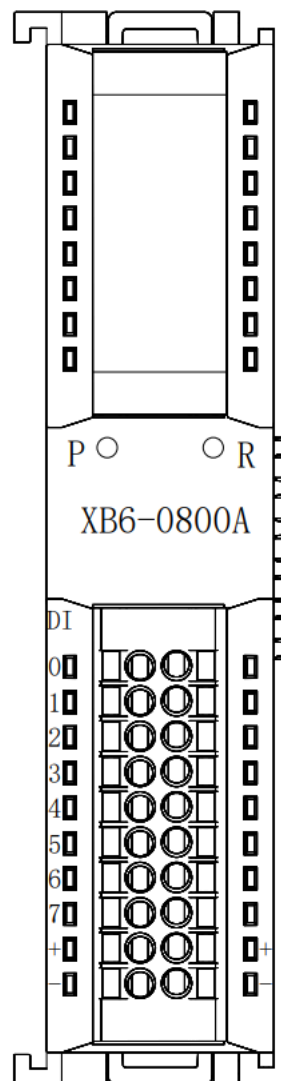
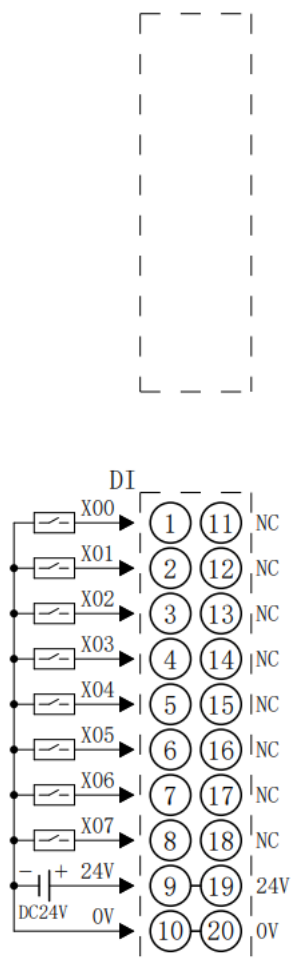


### 6.3.6 XB6-1600B



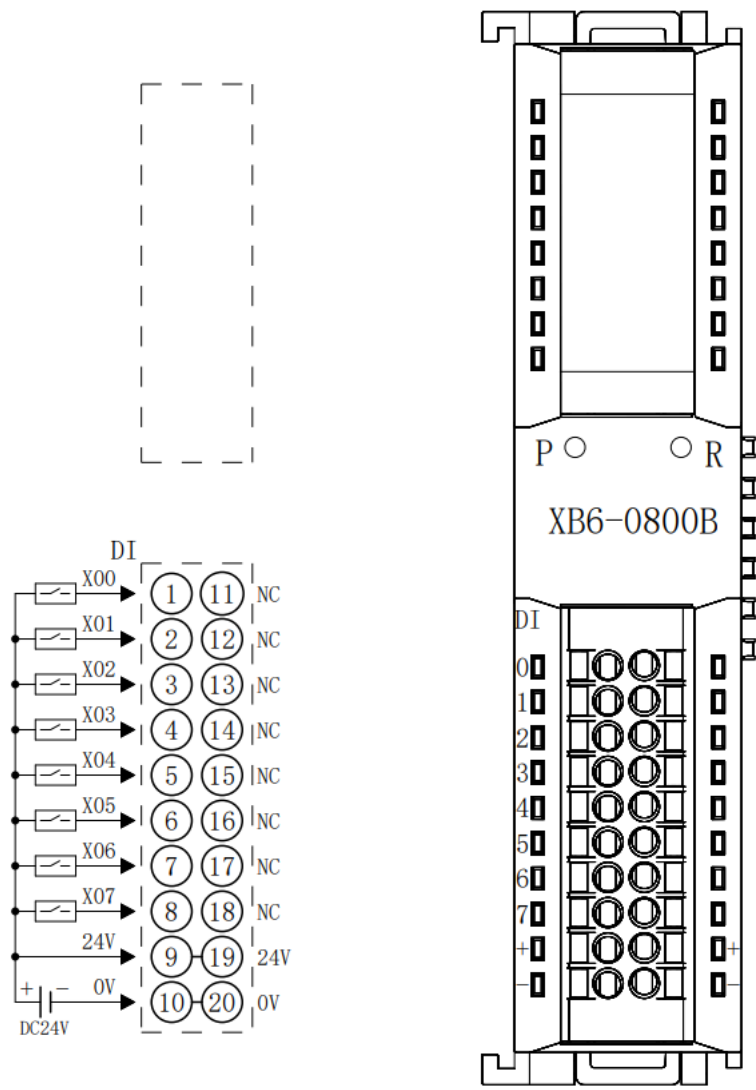
\*24V内部导通;0V内部导通

### 6.3.7 XB6-0800A



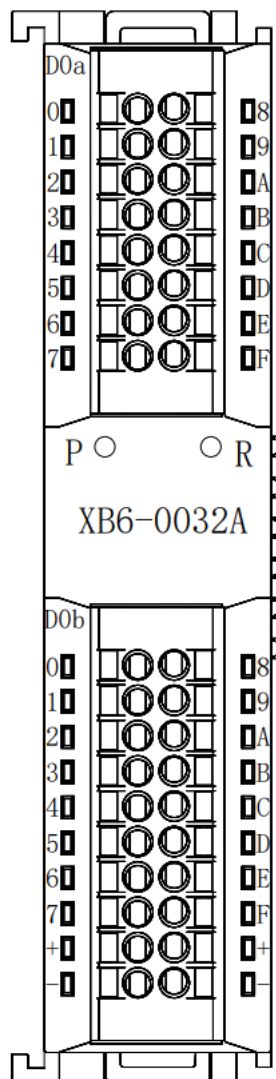
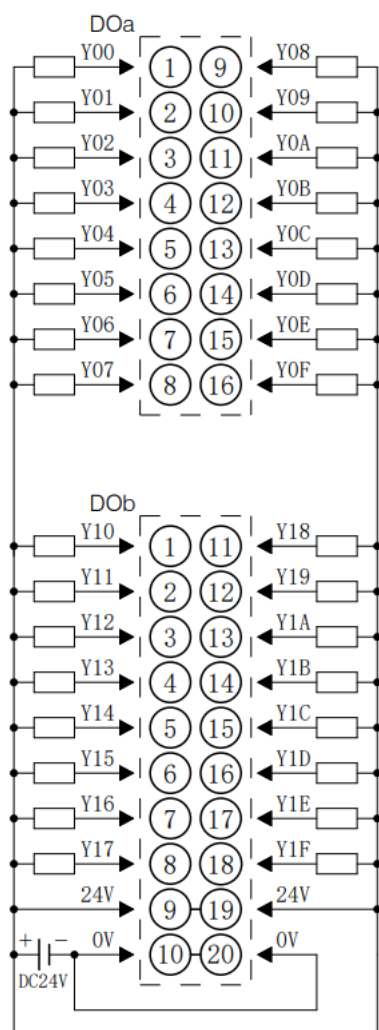
\*24V内部导通;0V内部导通

### 6.3.8 XB6-0800B



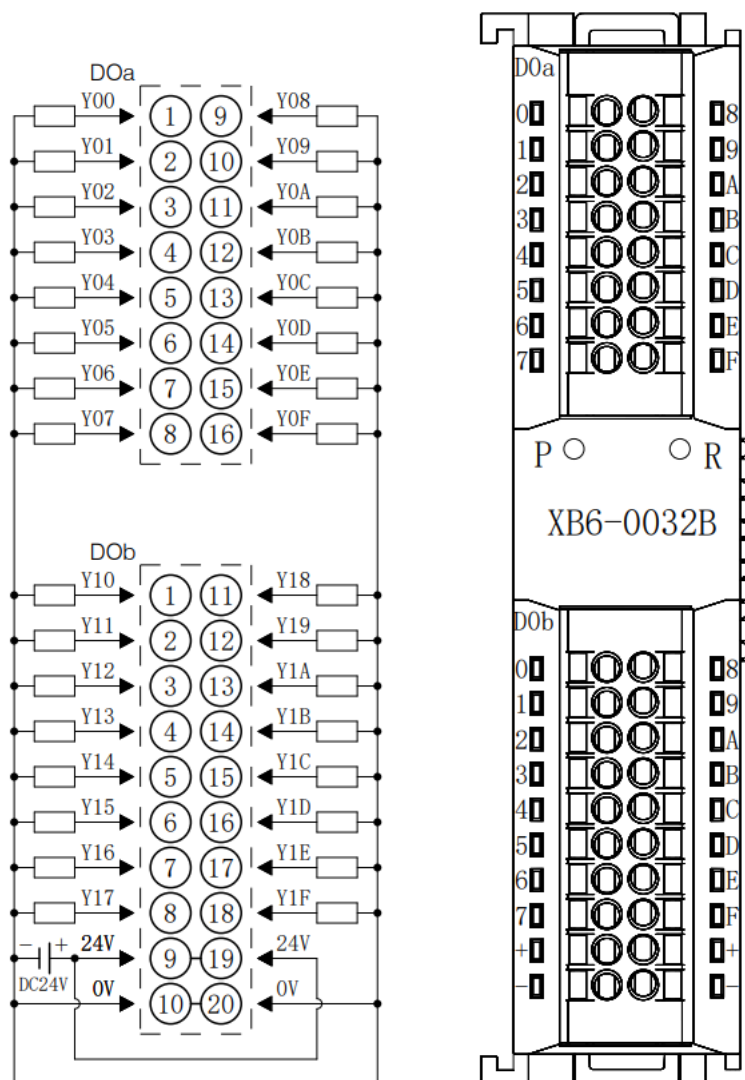
\*24V内部导通;0V内部导通

### 6.3.9 XB6-0032A



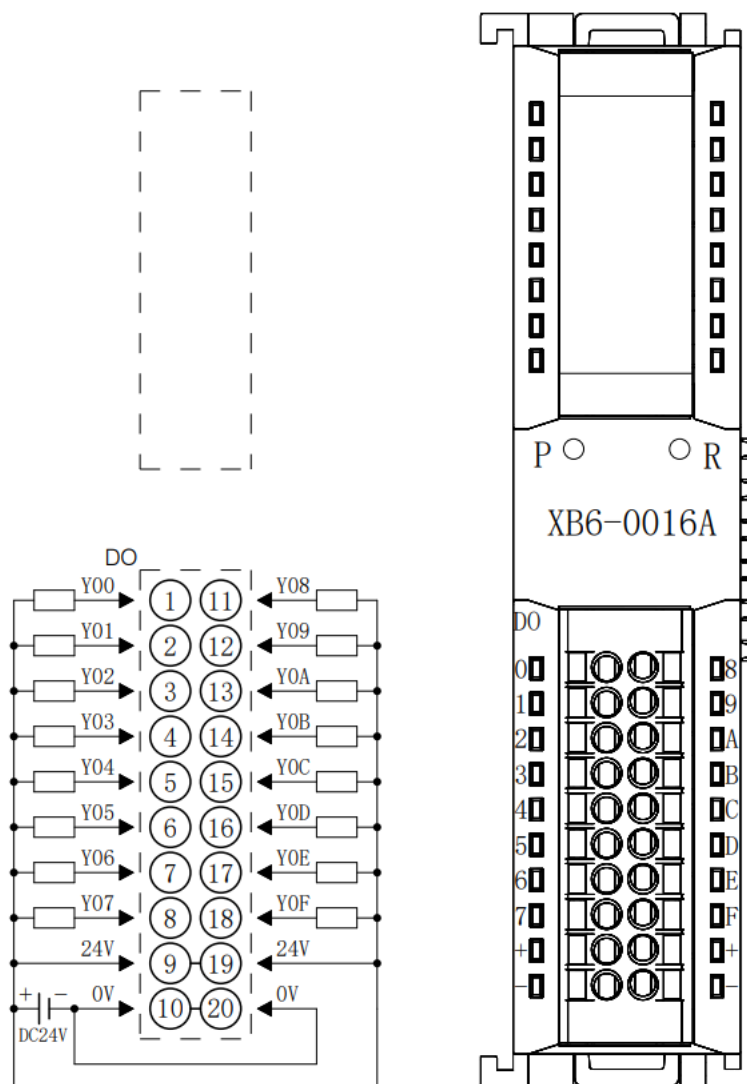
\*24V内部导通;0V内部导通  
\*负载公共端电源需与模块使用同一个电源

### 6.3.10 XB6-0032B



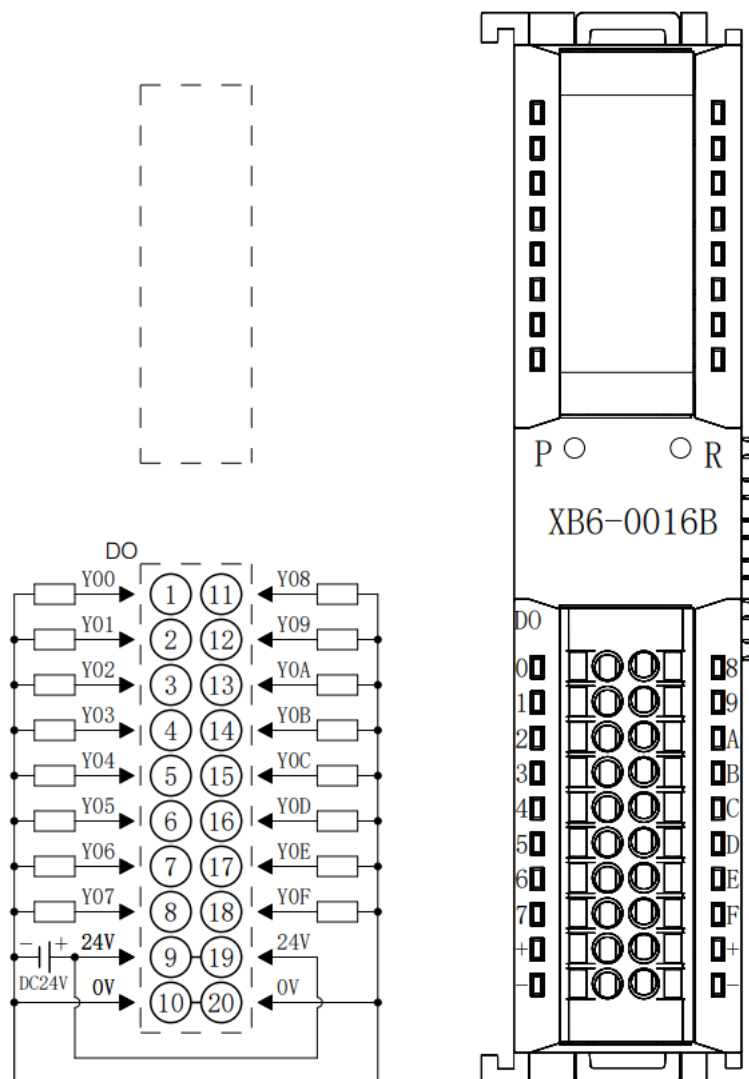
\*24V内部导通;0V内部导通  
\*负载公共端电源需与模块使用同一个电源

### 6.3.11 XB6-0016A



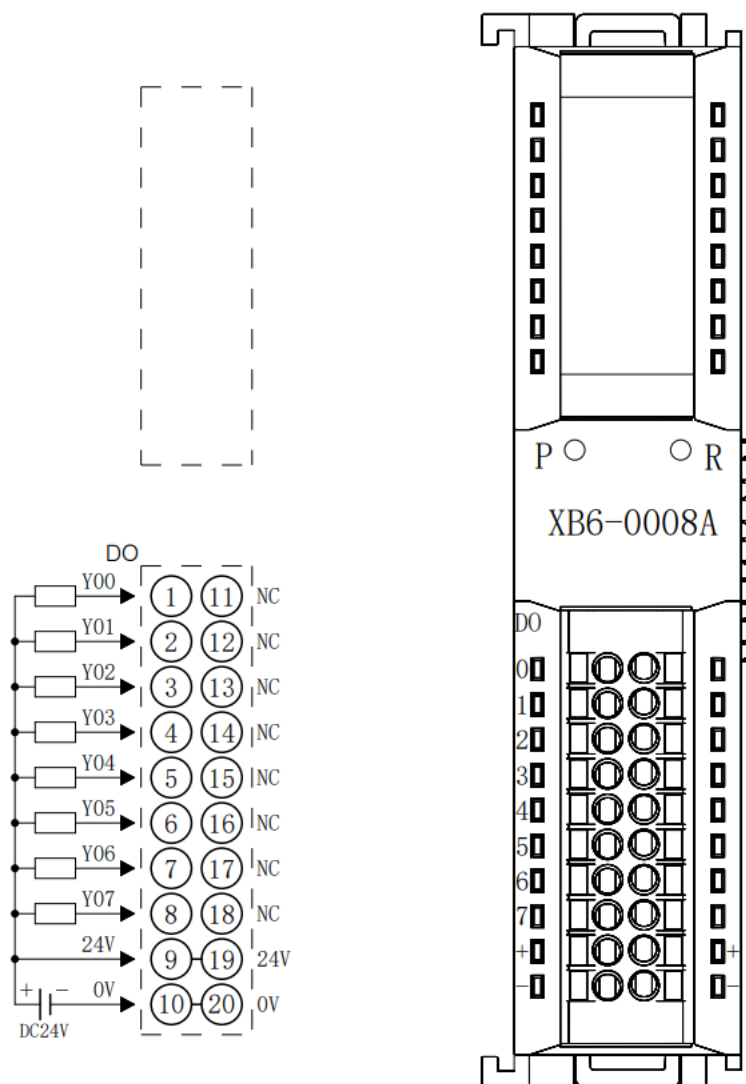
\*24V内部导通;0V内部导通  
\*负载公共端电源需与模块使用同一个电源

### 6.3.12 XB6-0016B



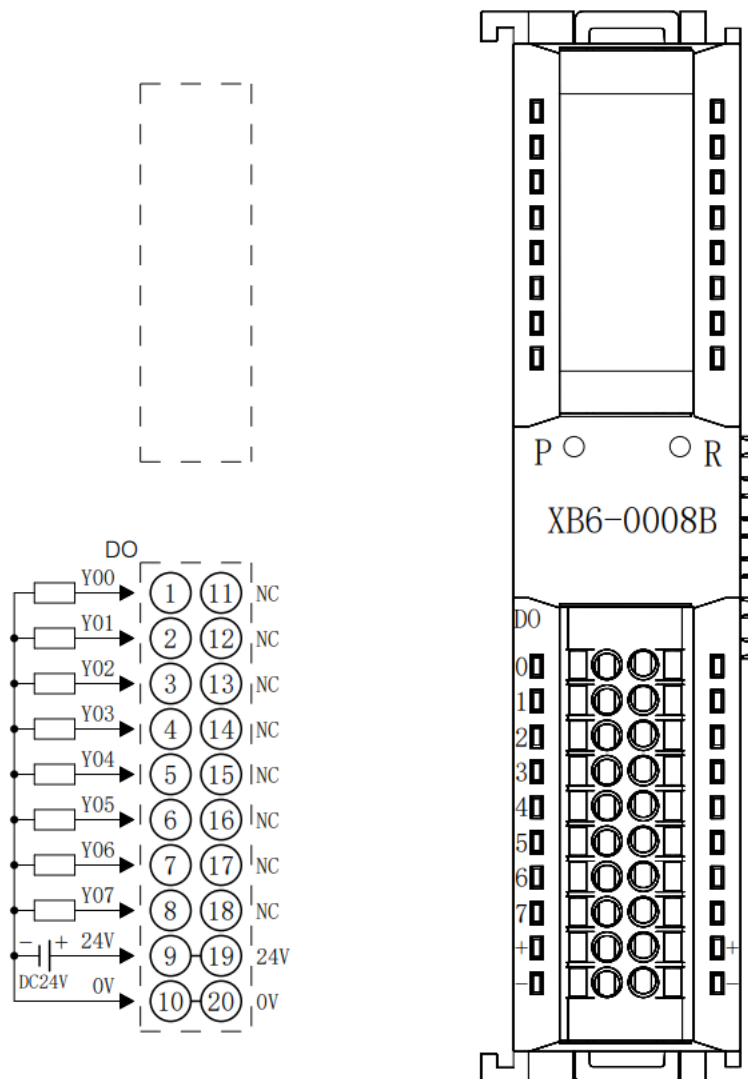
\*24V内部导通;0V内部导通  
\*负载公共端电源需与模块使用同一个电源

### 6.3.13 XB6-0008A



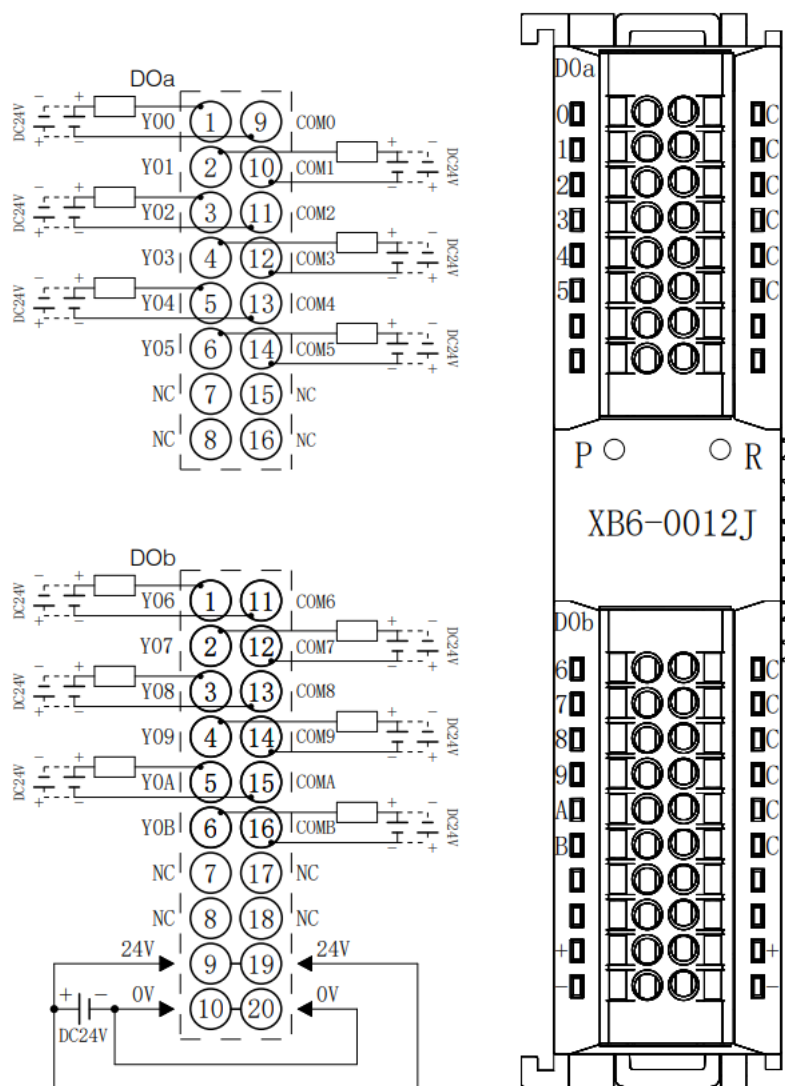
\*24V内部导通;0V内部导通  
\*负载公共端电源需与模块使用同一个电源

### 6.3.14 XB6-0008B



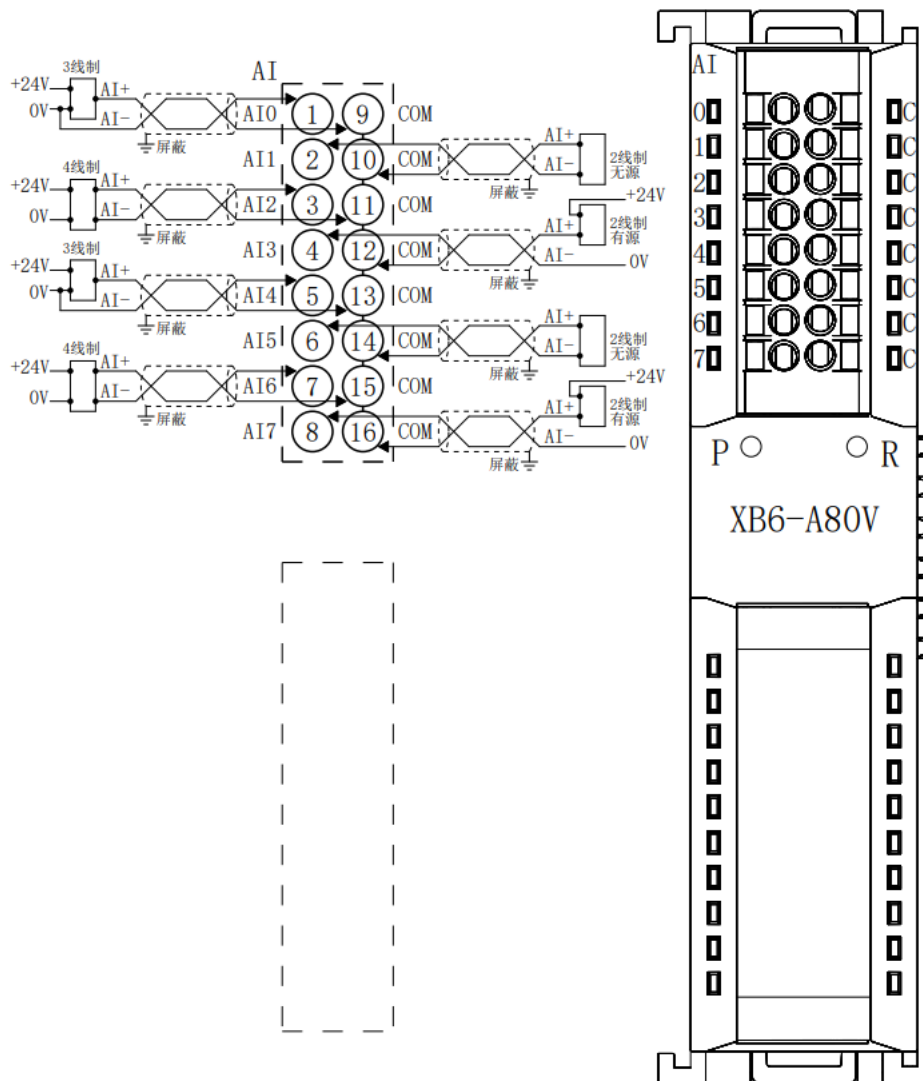
\*24V内部导通;0V内部导通  
\*负载公共端电源需与模块使用同一个电源

### 6.3.15 XB6-0012J



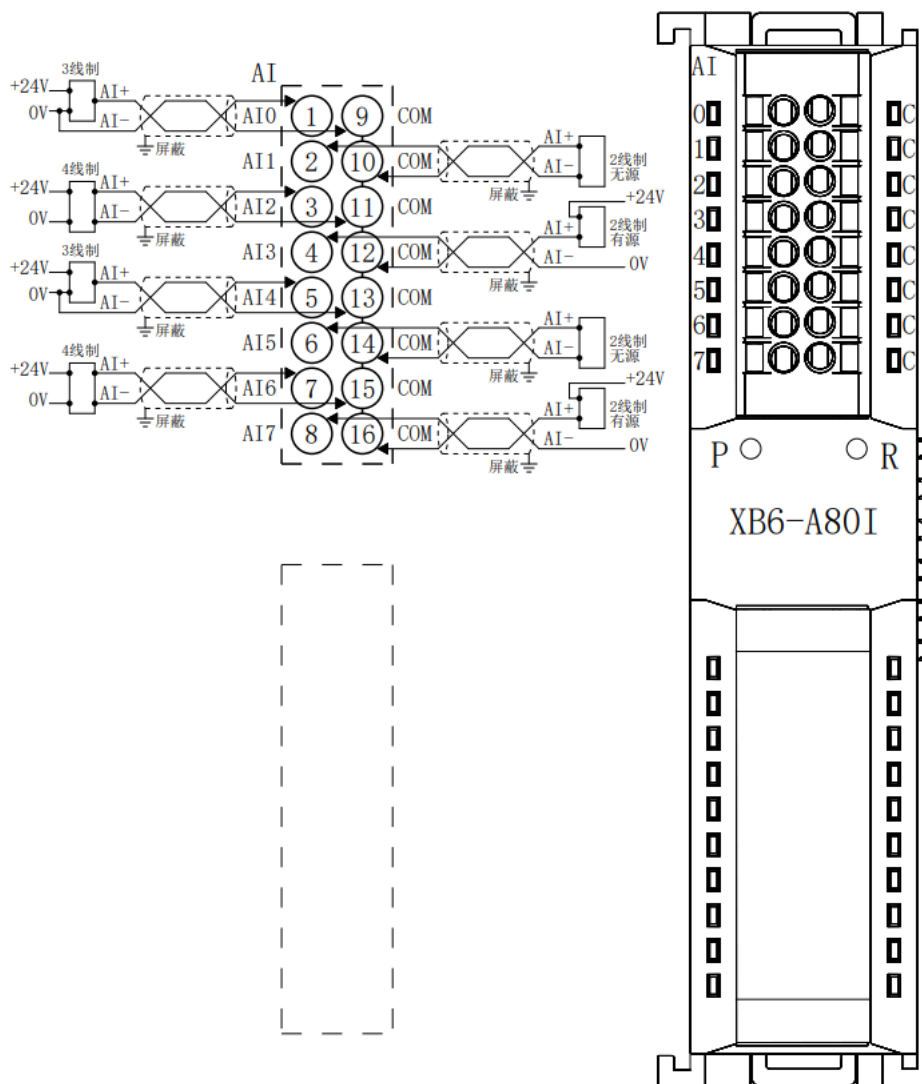
\*24V内部导通;0V内部导通  
 \*负载公共端电源需与模块使用同一个电源  
 \*COM可接正极或负极,内部不互通,支持DC0-48V

### 6.3.16 XB6-A80V



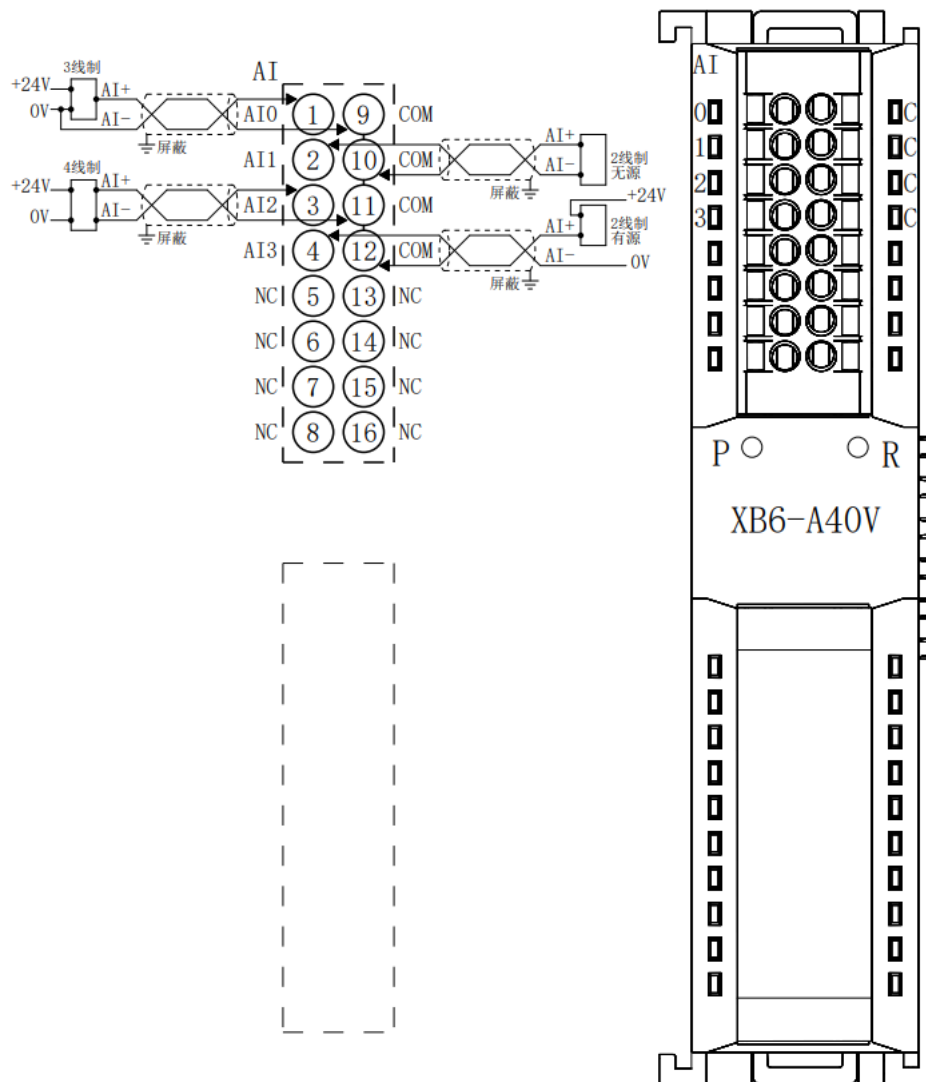
\*COM内部导通  
\*所有通道负载需同源

### 6.3.17 XB6-A80I



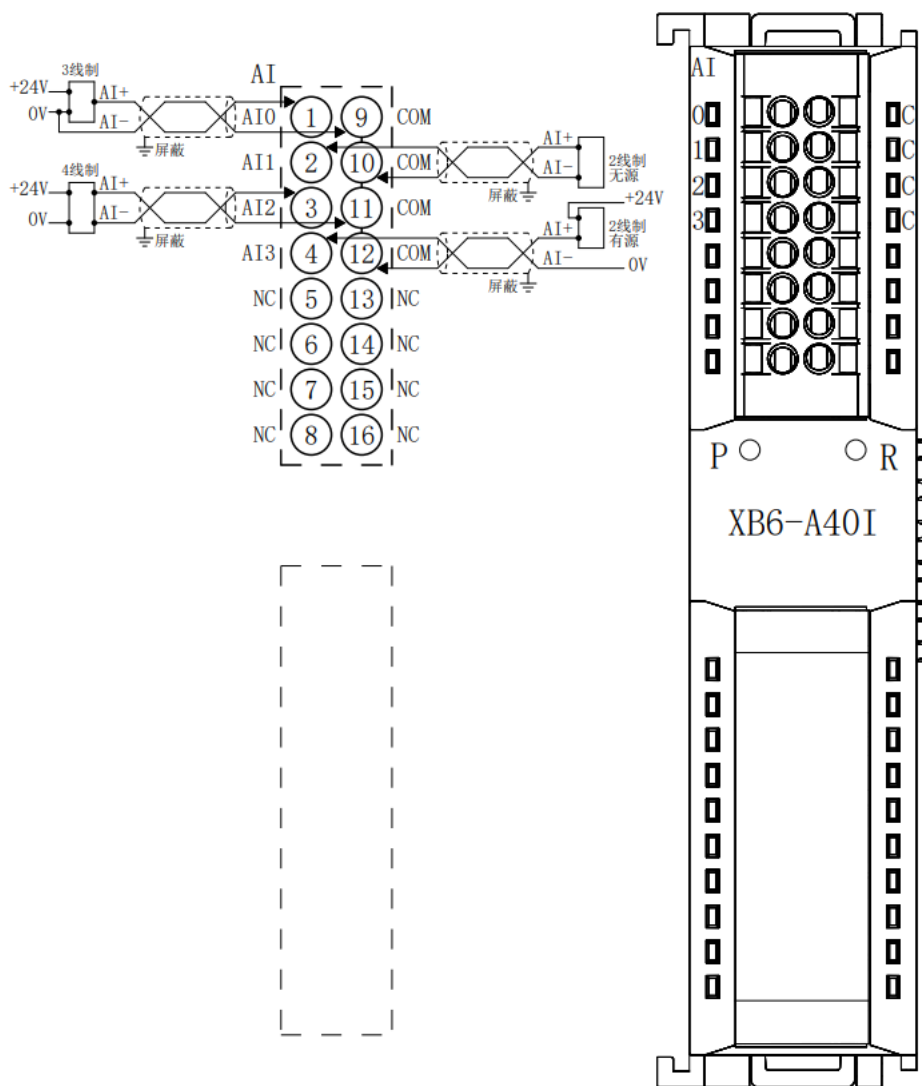
\*COM内部导通  
\*所有通道负载需同源

### 6.3.18 XB6-A40V



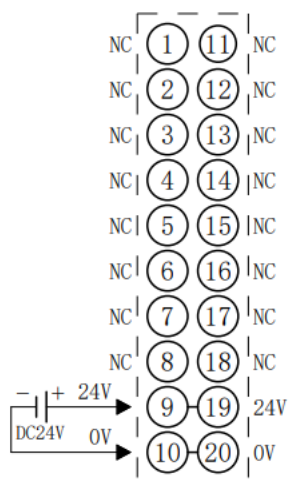
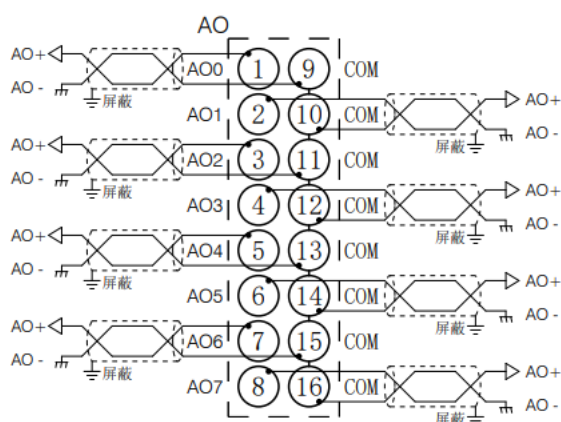
\*COM内部导通  
\*所有通道负载需同源

### 6.3.19 XB6-A40I

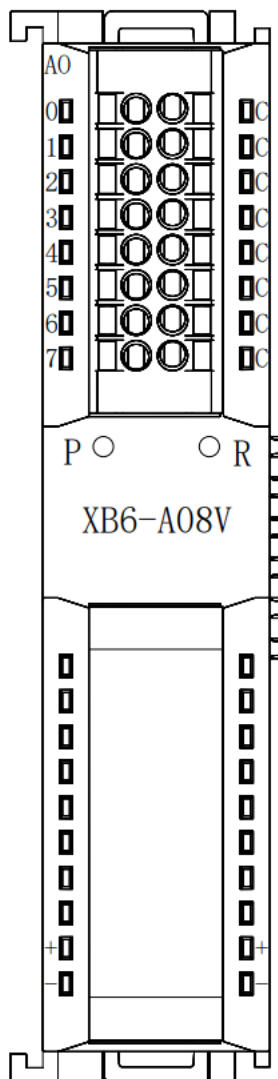


\*COM内部导通  
\*所有通道负载需同源

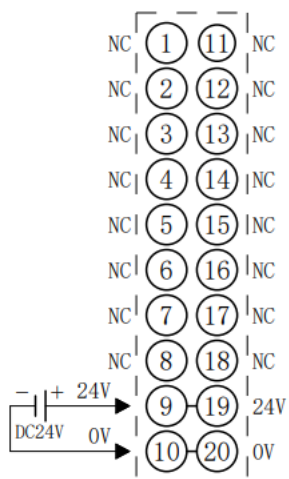
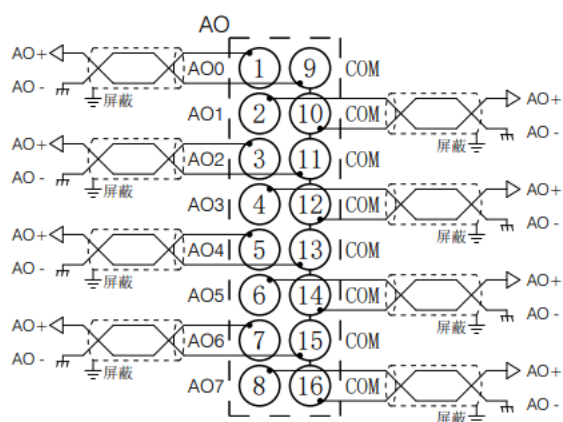
### 6.3.20 XB6-A08V



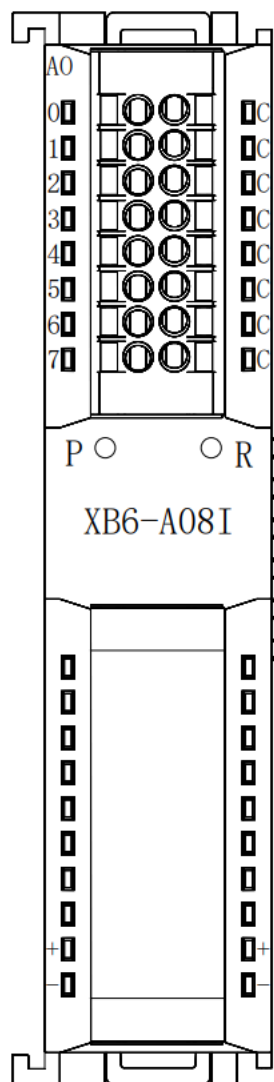
\*COM内部导通  
\*24V内部导通；0V内部导通



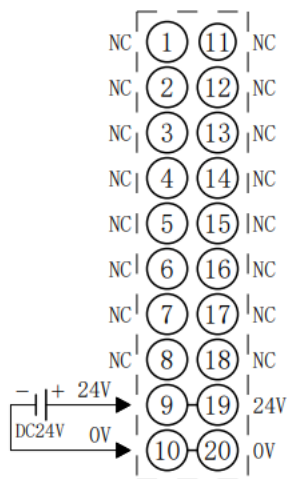
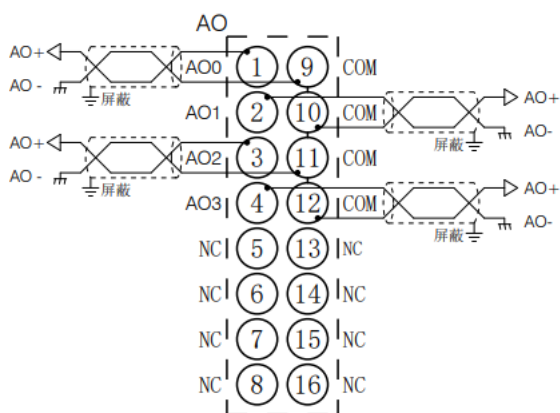
### 6.3.21 XB6-A08I



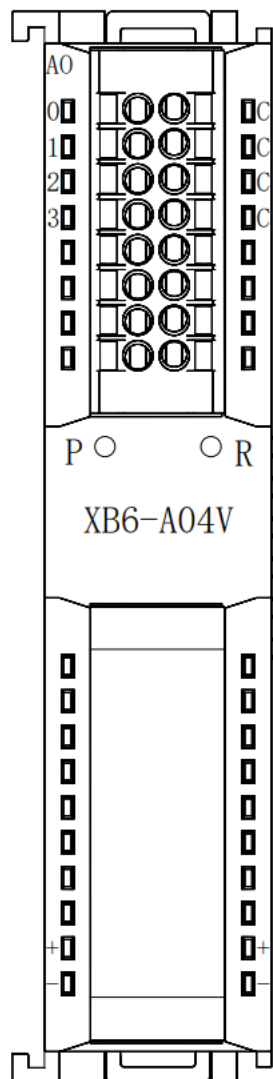
\*COM内部导通  
\*24V内部导通；0V内部导通



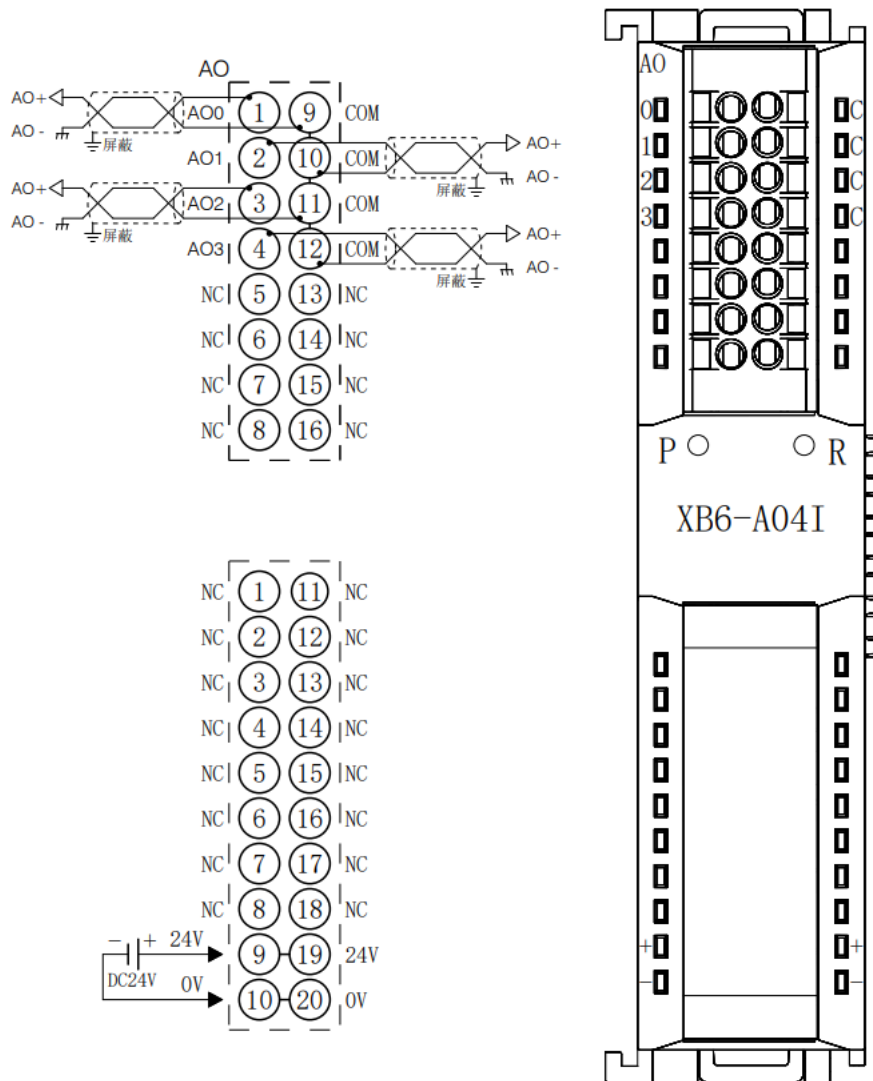
### 6.3.22 XB6-A04V



\*COM内部导通  
\*24V内部导通；0V内部导通

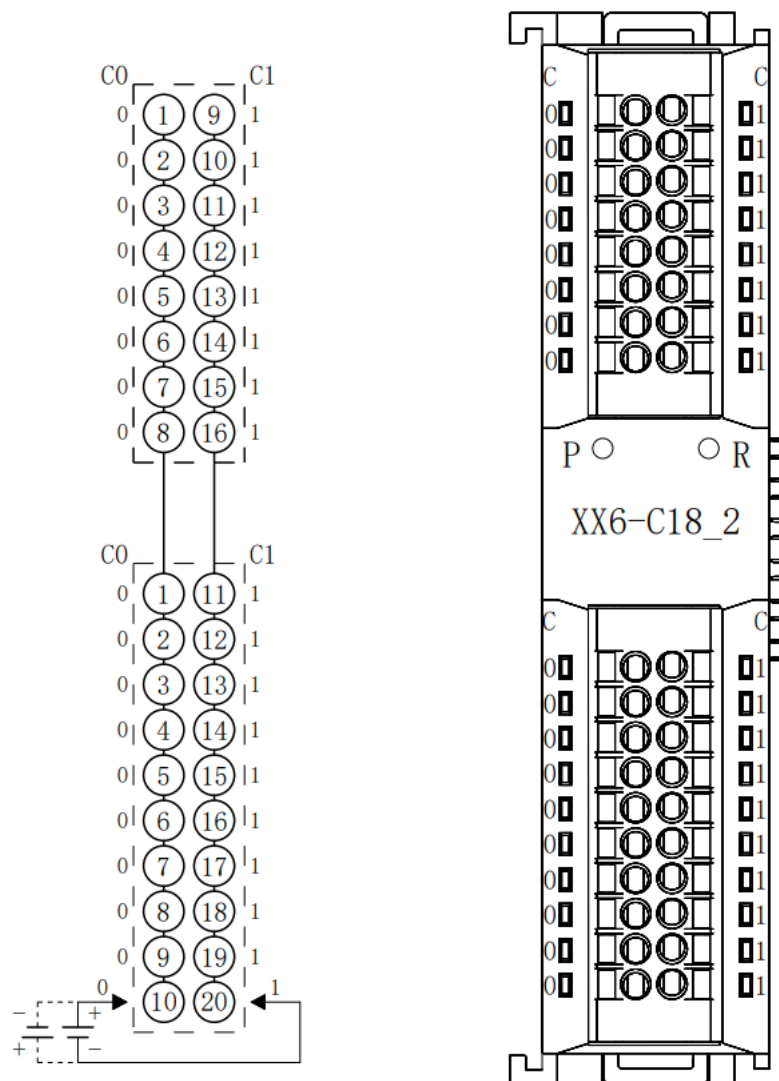


### 6.3.23 XB6-A04I



\*COM内部导通  
 \*24V内部导通；0V内部导通

### 6.4 公共端扩展模块接线图



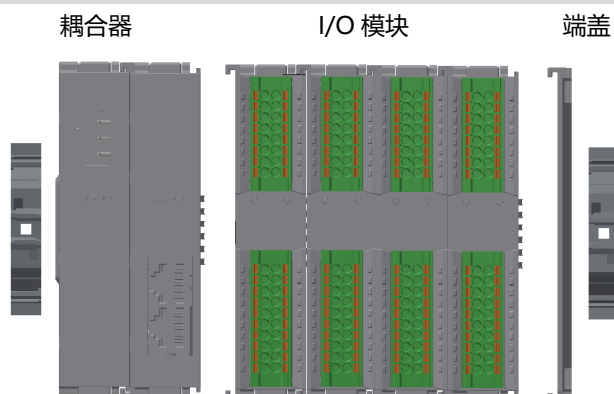
\*C0 一列内部导通；C1 一列内部导通

# 7 使用

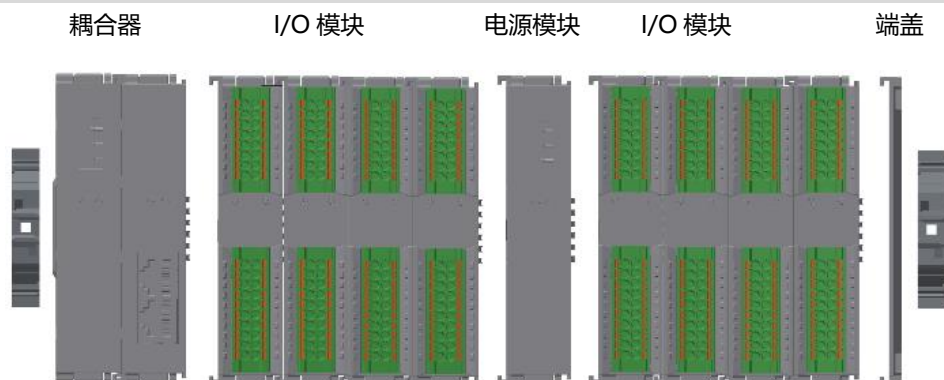
## 7.1 模块应用

产品采用耦合器、I/O 模块、端盖组合的应用方式，有以下两种组合。

### 产品组合方式一（耦合器、I/O 模块、端盖）



### 产品组合方式二（耦合器、I/O 模块、电源模块、I/O 模块、端盖）



**模块配置数量限制:**

1. XB6-CL0002 耦合器固定占用四个站, 因为一个 PLC 最多支持 64 个逻辑站号, 故一个 PLC 模块最多可带 16 个耦合器。
2. 一个内存站表示在 CC-Link 缓冲区中划分的一个用于和其它站通信的最小单元, 其容量为 32 位输入、32 位输出、4 字读、4 字写, 1 个字(word)=2 个字节(Byte)=16 位(bit), 一站容量即为 4Bytes 输入、4Bytes 输出、8Bytes 读、8Bytes 写。

一个 XB6-CL0002 耦合器固定占用四个站, 所以挂载的插片式模块资源为: 16Bytes 数字量输入 (RX)、16Bytes 数字量输出 (RY)、32Bytes 模拟量输入 (RW<sub>r</sub>)、32Bytes 模拟量输出 (RW<sub>w</sub>), 耦合器所能配置的 XB6 系列插片式 I/O 模块数量受制于上述资源。

如接入的 XB6 系列插片式模块接入数量超出资源限制, 耦合器的 X-bus 系统指示灯 L 将以特殊闪烁形式提示用户, 具体形式参见 [4.1.3 指示灯功能](#)。

3. 一个耦合器接入的模拟量模块数量不能超过 8 个, 且 8 通道模拟量输入不能超过 2 个。例如 XB6-A80V 模块为 8 通道模拟量输入模块, 1 个通道占用 2Bytes, 模拟量输入 (RW<sub>r</sub>) 一共需要 16Bytes, 一个耦合器模拟量输入 (RW<sub>r</sub>) 资源为 32Bytes, 即最多只能接入 2 个 8 通道模拟量输入模块。

**电源及扩展电源模块配置数量限制:**

1. 如系统配置的 I/O 模块数量超出 10 个, 需增加扩展电源模块, 扩展电源模块后配置的 I/O 模块数量 ≤ 12。

## 7.2 模块软元件说明

### 7.2.1 耦合器软元件分配

XB6-CL0002 耦合器模块软元件分配如下表所示:

站类型	占用站数	软元件	说明
远程设备站	4	RX	16 Bytes 即 128 bits 用于数字量输入过程数据 (输入模块->主站)
		RY	16 Bytes 即 128 bits 用于数字量输出过程数据 (主站->输出模块)
		RW <sub>r</sub>	32 Bytes 用于模拟量输入过程数据 (输入模块->主站)
		RW <sub>w</sub>	32 Bytes 用于模拟量输出过程数据 (主站->输出模块)

## 7.2.2 I/O 模块资源使用数据表

### 数字量 I/O 模块:

模块每个通道占用 1Bit，按模块通道数量得出模块使用所需的资源，即为占用所挂载的耦合器的资源数据。

### 模拟量 I/O 模块:

模块每个通道占用 2Bytes，按模块通道数量得出模块使用所需的资源，即为占用所挂载的耦合器的资源数据。具体数据使用长度如下表所示：

模块型号	资源使用值	
	上行过程数据长度 (Byte)	下行过程数据长度 (Byte)
XB6-3200A/B	4	-
XB6-1600A/B	2	-
XB6-0800A/B	1	-
XB6-0032A/B	-	4
XB6-0016A/B	-	2
XB6-0008A/B	-	1
XB6-1616A/B	2	2
XB6-0012J	-	2
XB6-A80V	16	-
XB6-A40V	8	-
XB6-A80I	16	-
XB6-A40I	8	-
XB6-A08V	-	16
XB6-A04V	-	8
XB6-A08I	-	16
XB6-A04I	-	8

## 7.2.3 模块通道与软元件对应一览表

32 通道数字量输入模块		
信号方向: 输入模块->主站		
软元件 No.	对应输入通道	输入信号
DIa 数字量输入		
RX0~RXF	通道 0~F	输入信号 X0~XF
DIb 数字量输入		
RX10~RX1F	通道 0~F	输入信号 X10~X1F

16 通道数字量输入模块		
信号方向: 输入模块->主站		
软元件 No.	对应输入通道	输入信号
DIa 数字量输入		
RX0~RXF	通道 0~F	输入信号 X0~XF

32 通道数字量输出模块		
信号方向: 主站->输出模块		
软元件 No.	对应输出通道	输出信号
DOa 数字量输出		
RY0~RYF	通道 0~F	输出信号 Y0~YF
DOb 数字量输出		
RY10~RY1F	通道 0~F	输出信号 Y10~Y1F

16 通道数字量输出模块		
信号方向: 主站->输出模块		
软元件 No.	对应输出通道	输出信号
DOa 数字量输出		
RY0~RYF	通道 0~F	输出信号 Y0~YF

16 通道数字量输入输出模块		
信号方向: 输入模块->主站、主站->输出模块		
软元件 No.	对应输入/输出通道	输入/输出信号
DI 数字量输入		
RX0~RXF	通道 0~F	输入信号 X0~XF
主站->输出模块		
DO 数字量输出		
RY0~RYF	通道 0~F	输出信号 Y0~YF

8 通道数字量输入模块		
信号方向：输入模块->主站		
软元件 No.	对应输入通道	输入信号
DIa 数字量输入		
RX0~RX7	通道 0~7	输入信号 X0~X7

8 通道数字量输出模块		
信号方向：主站->输出模块		
软元件 No.	对应输出通道	输出信号
DOa 数字量输出		
RY0~RY7	通道 0~7	输出信号 Y0~Y7

4 通道模拟量输入模块		
信号方向：输入模块->主站		
软元件 No.	对应输入通道	输入信号
RWr0	通道 0	输入信号 D0
RWr1	通道 1	输入信号 D1
RWr2	通道 2	输入信号 D2
RWr3	通道 3	输入信号 D3

4 通道模拟量输出模块		
信号方向：主站->输出模块		
软元件 No.	对应输出通道	输出信号
RWw0	通道 0	输出信号 D0
RWw1	通道 1	输出信号 D1
RWw2	通道 2	输出信号 D2
RWw3	通道 3	输出信号 D3

8 通道模拟量输入模块		
信号方向：输入模块->主站		
软元件 No.	对应输入通道	输入信号
RWr0	通道 0	输入信号 D0
RWr1	通道 1	输入信号 D1
RWr2	通道 2	输入信号 D2
RWr3	通道 3	输入信号 D3
RWr4	通道 4	输入信号 D4
RWr5	通道 5	输入信号 D5
RWr6	通道 6	输入信号 D6
RWr7	通道 7	输入信号 D7

8 通道模拟量输出模块		
信号方向: 主站->输出模块		
软元件 No.	对应输出通道	输出信号
RWw0	通道 0	输出信号 D0
RWw1	通道 1	输出信号 D1
RWw2	通道 2	输出信号 D2
RWw3	通道 3	输出信号 D3
RWw4	通道 4	输出信号 D4
RWw5	通道 5	输出信号 D5
RWw6	通道 6	输出信号 D6
RWw7	通道 7	输出信号 D7

耦合器和 I/O 模块组合应用时，一个 XB6-CL0002 耦合器在软元件中固定占用四个站，挂载的插片式模块资源为：16Bytes 数字量输入 (RX)、16Bytes 数字量输出 (RY)、32Bytes 模拟量输入 (RWr)、32Bytes 模拟量输出 (RWw)。每个耦合器右侧的 I/O 模块按照接入的顺序，按上述表格中的实际所需资源依次占用资源，资源按照从低地址到高地址、从低位到高位顺序被占用。

**示例：**当按照以下顺序接入插片式模块，相应的 PLC 上位机软元件与插片式模块之间的对应关系如下图所示，I/O 模块括号中的标注与图片中的标注相对应，代表 I/O 模块使用的资源：

**1-4 站：**XB6-CL2002ST----(1.1) XB6-0008A----(1.2) XB6-0016A----(1.3) XB6-A40I----(1.4) XB6-1600A----(1.5) XB6-1616A----(1.6) XB6-A40V----(1.7) XB6-A04I----(1.8) XB6-0008A

**5-8 站：**XB6-CL2002ST----(2.1) XB6-0800B----(2.2) XB6-0016B----(2.3) XB6-3200B----(2.4) XB6-1616B----(2.5) XB6-A08V----(2.6) XB6-0008B----(2.7) XB6-1616B----(2.8) XB6-0800B

输入	F	E	D	C	B	A	9	8	7	6	5	4	3	2	1	0				
X00	1.4																			
X10	1.5																			
X20																				
X30																				
X40																				
X50																				
X60																				
X70																				
X80	2.3(0-7)																2.1			
X90					2.3(8-23)															
XA0	2.4(0-7)																2.3(24-32)			
XB0	2.7(0-7)																2.4(8-16)			
XC0	2.8																2.7(8-16)			
XD0																				
XE0																				
XF0																				

输出	F	E	D	C	B	A	9	8	7	6	5	4	3	2	1	0
RWw00	1.7															
RWw10																
RWw20																
RWw30																
RWw40																
RWw50																
RWw60																
RWw70																
RWw80																
RWw90																
RWwA0																
RWwB0																
RWwC0																
RWwD0																
RWwE0																
RWwF0																
RWw100	2.5															
RWw110																
RWw120																
RWw130																
RWw140																
RWw150																
RWw160																
RWw170																
RWw180																
RWw190																
RWw1A0																
RWw1B0																
RWw1C0																
RWw1D0																
RWw1E0																
RWw1F0																

输入	F	E	D	C	B	A	9	8	7	6	5	4	3	2	1	0
RWr00	1.3															
RWr10																
RWr20																
RWr30																
RWr40																
RWr50	1.6															
RWr60																
RWr70																
RWr80																
RWr90																
RWrA0																
RWrB0																
RWrC0																
RWrD0																
RWrE0																
RWrF0																
RWr100																
RWr110																
RWr120																
RWr130																
RWr140																
RWr150																
RWr160																
RWr170																
RWr180																
RWr190																
RWr1A0																
RWr1B0																
RWr1C0																
RWr1D0																
RWr1E0																
RWr1F0																

输出	F	E	D	C	B	A	9	8	7	6	5	4	3	2	1	0				
Y00	1.2(0-7)																1.1			
Y10	1.5(0-7)																1.2(8-16)			
Y20	1.8																1.5(8-16)			
Y30																				
Y40																				
Y50																				
Y60																				
Y70																				
Y80					2.2															
Y90	2.7(0-7)																2.6			
YA0																	2.7(8-16)			
YB0																				
YC0																				
YD0																				
YE0																				
YF0																				

实际应用 XB6-CL0002 耦合器和 I/O 模块时，上位机软元件与 I/O 模块之间的对应关系可通过表格《[实点 XB6 系列 CC-Link 插片式 IO 模块通道与软元件地址计算表 V1.00.xlsx](#)》查看。

## 7.3 总线模块组态说明

### 7.3.1 在 GX Works2 软件环境下的应用

#### 1、准备工作

##### ● 硬件环境

- 模块准备  
本说明以 XB6-CL2002ST 模块套件（电源 XB6-P2000H、耦合器 XB6-CL0002），XB6-1616B，XB6-A08V 为例。
- 计算机一台，预装 GX Works2 软件。
- 三菱 PLC 一台，本说明以三菱 Q 系列 Q00UCPU 型号为例。
- CC-Link 专用线缆
- 模块安装导轨及导轨固定件
- 开关电源一台

请参照“[5 安装和拆卸](#)”“[6 接线](#)”说明，将模块正确接入系统。

##### ● 配置传输速率

每个耦合器模块出厂时均设置一个默认传输速率，通常默认传输速率为 0 即 156Kbps。拨码开关与传输速率对应如下：

0: 156 Kbps, 1: 625 Kbps, 2: 2.5 Mbps, 3: 5 Mbps, 4: 10 Mbps

需设置 PLC 和耦合器的传输速率一致。本例中 PLC 和耦合器的传输速率均设置为 0，即 156 Kbps。

##### ● 设置站号

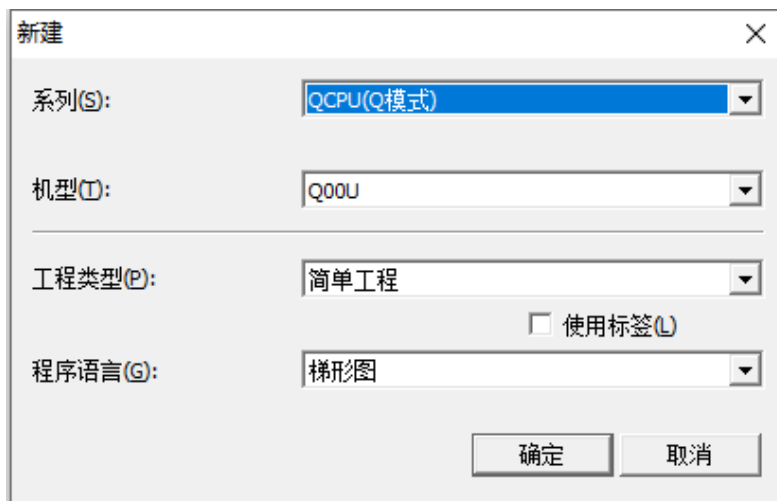
每个耦合器模块出厂时均设置一个默认站号，通常默认站号为“0”。用户根据使用需求自行设置站号，站号设置范围为（1~64）。本例中 PLC 的站号设置为 0，耦合器的站号设置为 1。

##### ● 模块上电

检查接线无误后，将 XB6-CL2002ST+I/O 模块设备组合与 PLC 上电。

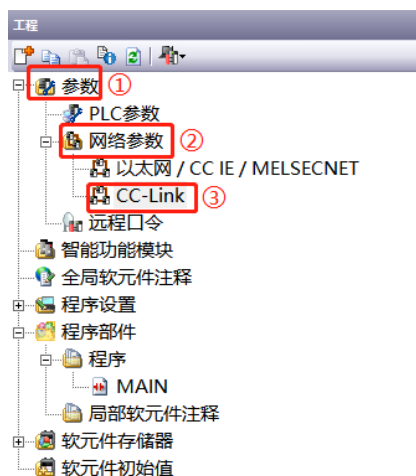
#### 2、创建工程

- a. 打开 GX Works2 软件，单击菜单栏里的“工程”，单击“新建工程”。
- b. 弹出新建工程对话框，工程类型选择“简单工程”，PLC 系列选择“QCPU(Q 模式)”，PLC 机型选择“Q00U”，程序语言默认“梯形图”。单击“确定”，如下图所示。



### 3、网络参数设置

a. 左侧工程界面，选择“参数 > 网络参数”菜单，双击“CC-Link”打开“网络参数 CC-Link 一览设置”界面。



b. 在“网络参数 CC-Link 一览设置”界面中，配置相关参数，如下图所示。



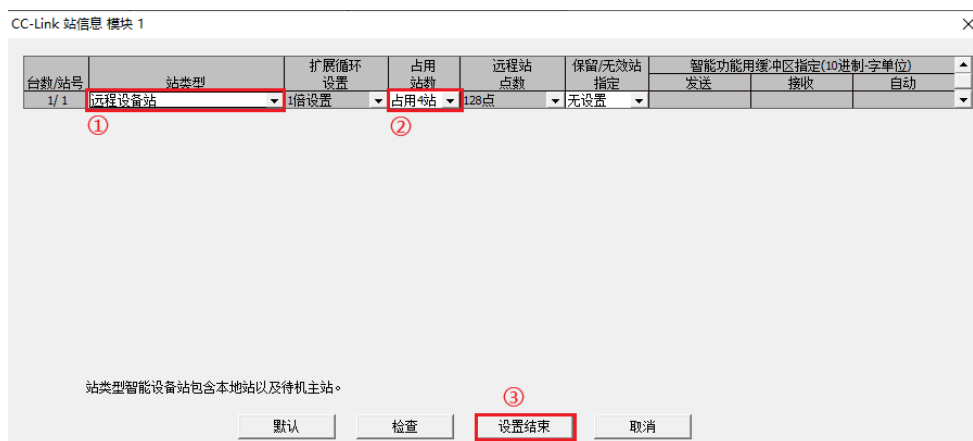
配置说明:

- 模块块数: 1
- 起始 I/O 号: 0
- 总连接台数: 1, 根据耦合器模块的数量设置, 本例中接入 1 个耦合器
- 远程输入(RX)刷新软元件: X100
- 远程输出(RY)刷新软元件: Y100

- 远程寄存器 (RWr) : D100, 拓扑中有模拟量模块需配置
  - 远程寄存器 (RWw) : D200, 拓扑中有模拟量模块需配置
  - 其余设置选择默认, “站信息设置”, 请参考下方步骤 4。
- c. 单击“设置结束”。

#### 4. 站信息设置

- 单击“站信息”, 本例中 XB6-CL0002 耦合器为远程设备站。
- 站类型选择“远程设备站”, 占用站数选择“占用 4 站”。
- 单击“设置结束”, 如下图所示。



##### 配置说明:

- 站类型: 一个 XB6-CL0002 可接入数字量模块和模拟量模块, 故选择“远程设备站”。
- 占用站数: 一个 XB6-CL0002 固定占用四个站, 故选择“占用 4 站”。

站信息设置结束后需单击“设置结束”, 再进行 PLC 写入操作, 否则参数将无法适用。

## 5、 PLC 写入

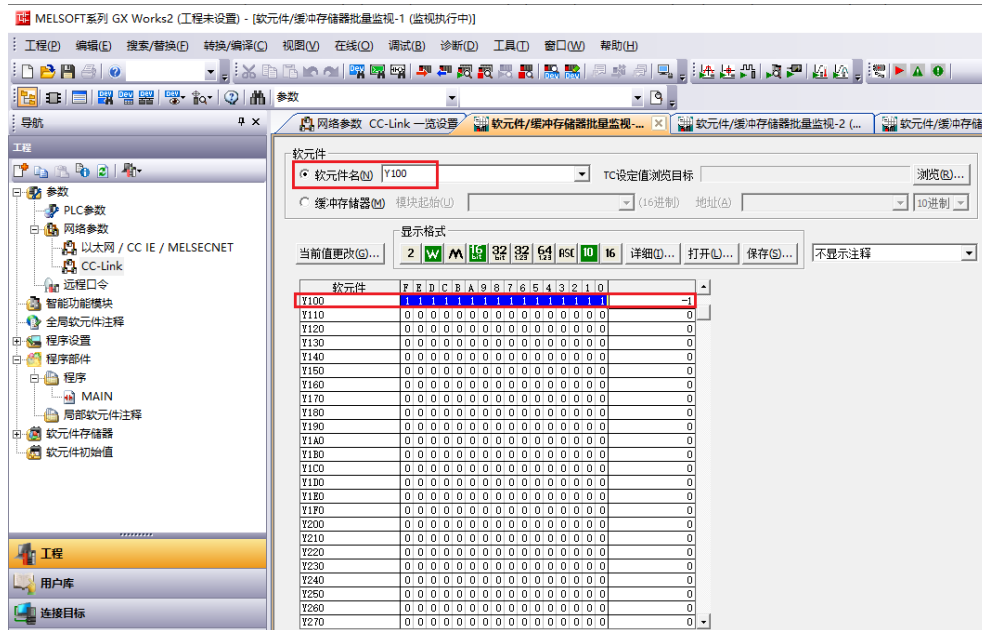
- a. 选择“在线 > PLC 写入”。
- b. 弹出“在线数据操作”对话框，选择“写入”，编辑中的数据选择“全选”，如下图所示。



- c. 单击“执行”。
- d. 弹出提示框“执行远程 STOP 后，是否执行 PLC 写入？”，选择“是”。
- e. 弹出下级提示框“参数已存在，是否覆盖？”，选择“全部是”。
- f. 弹出下级提示框“软元件注释(COMMENT)中不存在数据。未进行写入。”，单击“确定”。提示“PLC 写入结束”。
- g. 弹出提示框“PLC 处于 STOP 状态。是否执行远程 RUN？”，选择“是”。
- h. 弹出提示框“已完成”，单击“确定”。
- i. 此时 PLC 写入操作已完成，单击“关闭”。
- j. 将 XB6-CL2002ST+I/O 模块设备组合与 PLC 断电后重新上电。



d. XB6-1616B 模块有 16 个输出通道，每个通道占用 1Bit，对应 Y100 (0~F)，双击数值可以修改通道值，0~F 任意通道数值为 1 时，对应通道的指示灯常亮，通道数值为 0 时，对应通道的指示灯熄灭，监视界面如下图所示。



e. XB6-A08V 模块有 8 个模拟量输出通道，每个通道占用 2Bytes，起始地址为 D200，对应 D200~D207，可修改 D200~D207 的数值为电压码值，监视界面如下图所示。

