



# CC-Link IE Field Basic

## XB6 系列插片式 I/O

### 用户手册




南京实点电子科技有限公司

**版权所有 © 2022-2026 南京实点电子科技有限公司。保留所有权利。**

非经本公司书面许可，任何单位和个人不得擅自摘抄、复制本文档内容的部分或全部，并不得以任何形式传播。

### 商标声明

 和其它实点商标均为南京实点电子科技有限公司的商标。

本文档提及的其它所有商标或注册商标，由各自的所有人拥有。

### 注意

您购买的产品、服务或特性等应受实点公司商业合同和条款的约束，本文档中描述的全部或部分产品、服务或特性可能不在您的购买或使用范围之内。除非合同另有约定，实点公司对本文档内容不做任何明示或默示的声明或保证。

由于产品版本升级或其他原因，本文档内容会不定期进行更新。除非另有约定，本文档仅作为使用指导，本文档中的所有陈述、信息和建议不构成任何明示或暗示的担保。

南京实点电子科技有限公司

地址：江苏省南京市江宁区隐龙路 9-1 号 40 栋

邮编：211106

电话：4007788929

网址：<http://www.solidotech.com>

# 目 录

1	产品概述 .....	1
1.1	产品简介 .....	1
1.2	产品特性 .....	1
1.3	应用配置 .....	2
2	命名规则 .....	3
2.1	命名规则 .....	3
2.1.1	耦合器命名规则 .....	3
2.1.2	I/O 模块命名规则 .....	4
2.2	常用模块列表 .....	5
3	产品参数 .....	7
3.1	通用参数 .....	7
3.2	电源参数 .....	7
3.3	接口参数 .....	8
3.4	数字量参数 .....	8
3.5	模拟量参数 .....	9
3.5.1	技术参数 .....	9
3.5.2	电压输入/输出量程选择及码值表 .....	10
3.5.3	电流输入/输出量程选择及码值表 .....	12
3.6	公共端扩展模块参数 .....	14
4	面板 .....	15
4.1	耦合器面板 .....	15
4.1.1	耦合器结构 .....	15
4.1.2	旋转开关 .....	16
4.1.3	指示灯功能 .....	17
4.2	I/O 模块面板 .....	18
5	安装和拆卸 .....	19
5.1	安装指南 .....	19
5.2	安装拆卸步骤 .....	20
5.3	安装示意图 .....	21
5.4	外形尺寸 .....	25

6	接线.....	28
6.1	接线端子.....	28
6.2	接线说明和要求.....	28
6.3	I/O 模块接线图.....	32
6.3.1	XB6-3200A.....	32
6.3.2	XB6-3200B.....	33
6.3.3	XB6-1616A.....	34
6.3.4	XB6-1616B.....	35
6.3.5	XB6-1600A.....	36
6.3.6	XB6-1600B.....	37
6.3.7	XB6-0800A.....	38
6.3.8	XB6-0800B.....	39
6.3.9	XB6-0032A.....	40
6.3.10	XB6-0032B.....	41
6.3.11	XB6-0016A.....	42
6.3.12	XB6-0016B.....	43
6.3.13	XB6-0008A.....	44
6.3.14	XB6-0008B.....	45
6.3.15	XB6-0012J.....	46
6.3.16	XB6-A80V.....	47
6.3.17	XB6-A80I.....	48
6.3.18	XB6-A40V.....	49
6.3.19	XB6-A40I.....	50
6.3.20	XB6-A08V.....	51
6.3.21	XB6-A08I.....	52
6.3.22	XB6-A04V.....	53
6.3.23	XB6-A04I.....	54
6.3.24	XB6-A80TM.....	55
6.3.25	XB6-A40TM.....	56
6.3.26	XB6-P04A.....	57
6.3.27	XB6-P20D.....	58
6.3.28	XB6-P20DS.....	59

6.3.29	XB6-C01SP .....	60
6.3.30	XB6-PWM4.....	61
6.3.31	XB6-P20A.....	62
6.3.32	XB6-PC80B.....	63
6.3.33	XB6-DS521K .....	64
6.4	公共端扩展模块接线图.....	65
7	使用.....	66
7.1	模块应用.....	66
7.1.1	应用方式.....	66
7.2	IP 设置及修改.....	67
7.2.1	通过旋转开关设置 IP 地址.....	67
7.2.2	通过 Conf_TestTool_ToMaster.exe 工具修改 IP 地址 .....	68
7.2.3	通过上位机 GX Works3 设置 IP 地址.....	68
7.3	恢复出厂设置 .....	76
7.4	模块参数设置功能.....	77
7.4.1	清空/保持功能.....	77
7.4.2	数字量输入滤波时间 .....	77
7.4.3	模拟量滤波设置功能.....	77
7.4.4	模拟量量程配置功能.....	77
7.5	软元件说明 .....	78
7.5.1	耦合器软元件.....	78
7.5.2	IO 模块通道与软元件.....	79
7.6	总线模块组态说明.....	82
7.6.1	在 GX Works3 软件环境下的应用.....	82
8	FAQ .....	96

# 1 产品概述

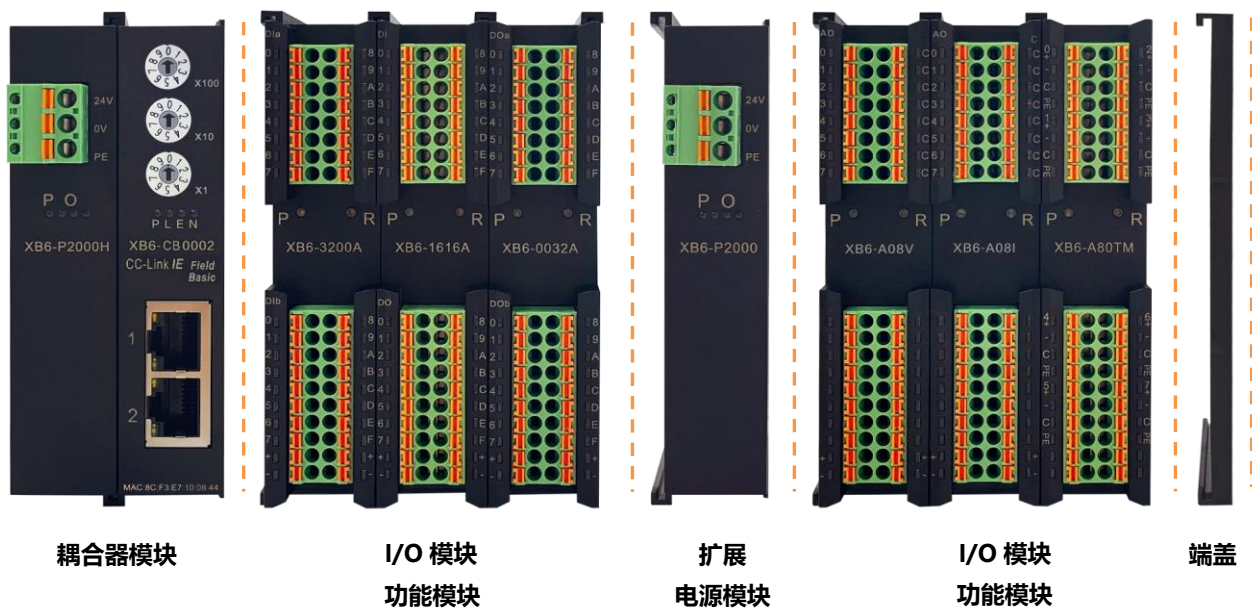
## 1.1 产品简介

XB6 系列插片式 I/O 模组，采用耦合器和 I/O 模块组合的结构。XB6-CB2002ST 是 XB6 系列插片式电源模块和 CC-Link IE Field Basic 耦合器模块套件，耦合器将可扩展的 I/O 模块连接到实时工业以太网系统，I/O 模块通讯背板采用 X-bus 总线，具有实时性高、模块种类丰富，高速数据采集、优化系统配置、简化现场配线、提高系统可靠性等特点。

## 1.2 产品特性

- **占用节点少**  
一个节点由一个总线耦合器、1~32 个 X-bus 系列 I/O 模块以及一个末端端盖组成。
- **组态灵活**  
多种类型插片式 I/O 模块可任意组合。
- **功能扩展丰富**  
支持灵活扩展，I/O 种类齐全；可集成数字量、模拟量、温度等模块，种类丰富，可适用不同应用场合需求。
- **兼容性强**  
耦合器通信接口符合通讯标准，支持主流 CC-Link IE Field Basic 主站。
- **支持参数配置**  
支持参数配置，自动保存。
- **速度快**  
背板采用 X-bus 总线：扫描周期最大 1 ms。
- **易诊断**  
创新的通道指示灯设计，紧贴通道，通道状态一目了然，检测、维护方便。

### 1.3 应用配置



#### 应用方式:

采用电源模块、耦合器、数字量、模拟量、继电器、温度等模块组合的应用方式。

#### 应用配置:

根据主站接入能力、站点数量、I/O 点数、功能类型等要求，可适应不同型号 I/O 模块组合配置。

#### 配置规则:

模组自左至右依次为电源模块、耦合器模块、I/O 模块、端盖（必须配置）等。

# 2 命名规则

## 2.1 命名规则

### 2.1.1 耦合器命名规则

**XB 6 - CB 20 02 ST**  
**(1) (2) (3) (4) (5) (6)**

编号	含义	取值说明
(1)	总线类型	XB: X-bus 总线
(2)	产品系列	6: 插片式
(3)	总线协议	PD: PROFIBUS-DP CB: CC-Link IE Field Basic CL: CC-Link PN: PROFINET EI: EtherNet/IP EC: EtherCAT CT: CC Link IE TSN
(4)	电源功率	20: 2A
(5)	总线接口数量	02: 双总线接口
(6)	模块类型	ST: 电源模块和耦合器套件

## 2.1.2 I/O 模块命名规则

**XB** **6** - **A** **8** **0** **V**  
**(1)** **(2)** **(3)** **(4)** **(5)** **(6)**

编号	含义	取值说明				
(1)	总线类型	XB: X-bus 总线				
(2)	产品系列	6: 插片式				
(3)	I/O 模块种类	A: 模拟量 空: 数字量				
(4)	输入信号点数	模拟量: 0、4、8 数字量: 0、8、16、32				
(5)	输出信号点数	模拟量: 0、4、8 数字量: 0、8、16、32				
(6)	输入输出特性	数字量			模拟量	
		编码	输入	输出	编码	说明
		A	NPN	NPN、0.5A	V	-10~+10 V、0~+10 V
		B	PNP	PNP、0.5A	I	4~20 mA、0~20 mA
		BW	PNP	PNP、0.25A	TM	热电阻、热电偶
		N	NPN/PNP	-		
		AN	-	NPN、0.1A		
BN	-	PNP、0.1A				

## 2.2 常用模块列表

型号	产品描述	
XB6-CB2002ST	CC-Link IE Field Basic 耦合器套件 (电源 XB6-P2000H、耦合器 XB6-CB0002)	
XB6-P2000	扩展电源模块	
XB6-3200A	32 通道数字量输入模块, NPN 型	
XB6-3200B	32 通道数字量输入模块, PNP 型	
XB6-0032A	32 通道数字量输出模块, NPN 型	
XB6-0032B/XB6-0032BW	32 通道数字量输出模块, PNP 型	
XB6-1600A	16 通道数字量输入模块, NPN 型	
XB6-1600B	16 通道数字量输入模块, PNP 型	
XB6-0016A	16 通道数字量输出模块, NPN 型	
XB6-0016B/XB6-0016BW	16 通道数字量输出模块, PNP 型	
XB6-0800A	8 通道数字量输入模块, NPN 型	
XB6-0800B	8 通道数字量输入模块, PNP 型	
XB6-0008A	8 通道数字量输出模块, NPN 型	
XB6-0008B/XB6-0008BW	8 通道数字量输出模块, PNP 型	
XB6-1616A	16 通道数字量输入输出模块, NPN 型	
XB6-1616B/XB6-1616BW	16 通道数字量输入输出模块, PNP 型	
XB6-3200N	32 通道数字量输入, NPN/PNP 兼容	
XB6-0032AN	32 通道数字量输出, NPN 型	
XB6-0032BN	32 通道数字量输出, PNP 型	
XB6-A80V	8 通道模拟量电压输入模块	量程可选: 0~+10 V、-10~+10 V
XB6-A40V	4 通道模拟量电压输入模块	
XB6-A08V	8 通道模拟量电压输出模块	
XB6-A04V	4 通道模拟量电压输出模块	
XB6-A80I	8 通道模拟量电流输入模块	量程可选: 0~20 mA、4~20 mA
XB6-A40I	4 通道模拟量电流输入模块	
XB6-A08I	8 通道模拟量电流输出模块	
XB6-A04I	4 通道模拟量电流输出模块	
XB6-0012J	12 通道继电器输出模块	
XB6-A40TM	4 通道热电阻、热电偶温度采集模块	
XB6-A80TM	8 通道热电阻、热电偶温度采集模块	
XB6-P04A	脉冲输出模块	
XB6-P20D	编码器计数模块	
XB6-P20DS	编码器计数模块	
XB6-C01SP	串行通讯模块	
XB6-PWM4	PWM 输出模块	
XB6-P20A	脉冲计数模块	
XB6-PC80B	脉冲计数模块	
XB6-DS521K	步进驱动器模块	
XB6-VT16	插片式阀岛	

---

XX6-C18_2	公共端扩展模块
-----------	---------

# 3 产品参数

## 3.1 通用参数

通用技术参数		
规格尺寸	电源模块	106 × 61 × 22.5 mm
	耦合器模块	106 × 61 × 22.5 mm
	I/O 模块	106 × 73 × 25.7 mm
重量	电源模块	110 g
	耦合器模块	80 g
	I/O 模块	90 g
工作温度	-10°C ~ +60°C	
存储温度	-20°C ~ +75°C	
相对湿度	95%，无冷凝	
防护等级	IP20	

## 3.2 电源参数

电源参数		
电源模块	工作电源	24 VDC (18V~30V)
	输出电压	5 VDC
	输出电流	2A
耦合器模块	工作电源	5 VDC
	工作电流	400 mA
I/O 模块	工作电源	5 VDC

### 3.3 接口参数

接口参数		
总线协议	CC-Link IE Field Basic	
端口号	61450 (周期性数据), 61451 (搜寻节点)	
逻辑站数	[1,4]	
最大数据量	RX, RY	64 × 4 bits
	RWr, RWw	32 × 4 words
数据传输介质	Ethernet CAT5 电缆	
传输距离	≤100 m (站站距离)	
传输速率	100 Mbps	
总线接口	2 × RJ45	

注: XB6-CB0002-4 逻辑站数固定为 4, 不支持可调。

### 3.4 数字量参数

数字量输入	
额定电压	24 VDC (18V~30V)
信号点数	8、16、32
信号类型	NPN/PNP
"0" 信号电压 (PNP)	-3~+3 V
"1" 信号电压 (PNP)	15~30 V
"0" 信号电压 (NPN)	15~30 V
"1" 信号电压 (NPN)	-3~+3 V
输入滤波	3 ms
输入电流	4 mA
隔离方式	光耦隔离
隔离耐压	500 VAC
通道指示灯	绿色 LED 灯
数字量输出	
额定电压	24 VDC (18V~30V)
信号点数	8、16、32
信号类型	NPN/ PNP
负载类型	阻性负载、感性负载
单通道额定电流	NPN 型 Max: 500 mA PNP 型 Max: 500 mA BW 型 Max: 250 mA
端口防护	过压、过流保护
隔离方式	光耦隔离
隔离耐压	500 VAC
通道指示灯	绿色 LED 灯

继电器输出	
额定电压	24 VDC (18V~30V)
信号点数	12
隔离方式	光耦、继电器
额定负载	2 A
通道指示灯	绿色 LED 灯

## 3.5 模拟量参数

### 3.5.1 技术参数

模拟量输入			
输入点数	4、8		
输入信号 (电压型)	0~+10 V、-10~-+10 V (量程可调)		
输入信号 (电流型)	0~20 mA、4~20 mA (量程可调)		
分辨率	16 bit		
采样速率	XB6-A40V、XB6-A80V、 XB6-A40I、XB6-A80I	≤1 ksps	
精度	XB6-A40V、XB6-A80V、 XB6-A40I、XB6-A80I	±0.1%	
输入阻抗 (电压型)	≥2 kΩ		
输入阻抗 (电流型)	100 Ω		
隔离耐压	500 VAC		
通道指示灯	绿色 LED 灯		
温度输入			
通道数	4、8		
传感器类型	热电偶	热电阻	电阻
连接方式	2 线制	2 线制、3 线制	2 线制
	K: -200~1370°C J: -200~1200°C E: -200~1000°C S: -50~1690°C B: 50~1800°C	Pt100: -200~850°C Pt200: -200~600°C Pt500: -200~600°C Pt1000: -200~600°C	15Ω~3kΩ
精度	±0.3%	±1°C	±0.1%
灵敏度	0.1°C		±0.1Ω
分辨率	16 bit (int 类型)		
通道指示灯	绿色 LED 灯		

模拟量输出	
输出点数	4、8
输出信号 (电压型)	0~+10 V、-10~+10 V (量程可调)
输出信号 (电流型)	0~20 mA、4~20 mA (量程可调)
分辨率	16 bit
精度	XB6-A04V、XB6-A08V、 XB6-A04I、XB6-A08I ±0.1%
负载阻抗 (电压型)	≥2 kΩ
负载阻抗 (电流型)	≤500 Ω (部分存量模块≤200 Ω, 详见下方注释)
隔离耐压	500 VAC
通道指示灯	绿色 LED 灯

注：模拟量电压模块不支持上下溢和过冲，模拟量电流模块支持上下溢和过冲。

模拟量电流输出模块 XB6-A08I 中 S/N 号为 2949 开头的模块负载阻抗≤500 Ω，其他 S/N 号模块负载阻抗≤200 Ω；XB6-A04I 中 S/N 号为 2950 开头的模块负载阻抗≤500 Ω，其他 S/N 号模块负载阻抗≤200 Ω。

### 3.5.2 电压输入/输出量程选择及码值表

电压输入/输出量程选择及码值范围				
量程选择	0	1	2	3
量程范围	-10~+10 V	0~+10 V	-10~+10 V	0~+10 V
码值范围	-32768~32767	0~32767	-27648~27648	0~27648
电压输入 计算公式	$D=(65535/20)*U$	$D=(32767/10)*U$	$D=(55296/20)*U$	$D=(27648/10)*U$
电压输出 计算公式	$U=(D*20)/65535$	$U=(D*10)/32767$	$U=(D*20)/55296$	$U=(D*10)/27648$
码值 对应表	参见表格 3-1 电压码值表。			

注：D 表示码值，U 表示电压。

表格 3-1 电压码值表

量程选择 量程范围	0 (默认)	1	2	3
	-10~+10 V	0~+10 V	-10~+10 V	0~+10 V
电压	码值	码值	码值	码值
-10	-32768	-	-27648	-
-9	-29491	-	-24883	-
-8	-26214	-	-22118	-
-7	-22937	-	-19354	-
-6	-19661	-	-16589	-
-5	-16384	-	-13824	-
-4	-13107	-	-11059	-
-3	-9830	-	-8294	-
-2	-6554	-	-5530	-
-1	-3277	-	-2765	-
0	0	0	0	0
1	3277	3277	2765	2765
2	6554	6553	5530	5530
3	9830	9830	8294	8294
4	13107	13107	11059	11059
5	16384	16384	13824	13824
6	19661	19660	16589	16589
7	22937	22937	19354	19354
8	26214	26214	22118	22118
9	29491	29490	24883	24883
10	32767	32767	27648	27648
	码值 = (65535/20) *电压	码值 = (32767/10) *电压	码值 = (55296/20) *电压	码值 = (27648/10) *电压
	电压 = (码值*20) /65535	电压 = (码值*10) /32767	电压 = (码值*20) /55296	电压 = (码值*10) /27648

注：模拟量电压输入模块，通道输入超过 10V 电压时，均显示最大码值。模拟量电压输出模块，码值设置超过表格中量程对应的最大码值时，通道均输出 10V 电压。

## 3.5.3 电流输入/输出量程选择及码值表

模拟电流输入输出量程选择及码值范围				
量程选择	0	1	2	3
量程范围	4~20 mA	0~20 mA	4~20 mA	0~20 mA
码值范围	0~65535		0~27648	
电流输入计算公式	$D=(65535/16)*I-16384$	$D=(65535/20)*I$	$D=(27648/16)*I-6912$	$D=(27648/20)*I$
电流输出计算公式	$I=(D+16384)*16/65535$	$I=(D*20)/65535$	$I=((D+6912)*16)/27648$	$I=(D*20)/27648$
码值对应表	参见表格 3-2 电流码值表。			

注：D 表示码值，I 表示电流。

表格 3-2 电流码值表

量程选择 量程范围 电流	0 (默认)	1	2	3
	4-20 mA	0-20 mA	4-20 mA	0-20 mA
	码值	码值	码值	码值
0	-	0	-	0
1	-	3277	-	1382
2	-	6554	-	2765
3	-	9830	-	4147
4	0	13107	0	5530
5	4096	16384	1728	6912
6	8192	19661	3456	8294
7	12288	22937	5184	9677
8	16384	26214	6912	11059
9	20479	29491	8640	12442
10	24575	32768	10368	13824
11	28671	36044	12096	15206
12	32767	39321	13824	16589
13	36863	42598	15552	17971
14	40959	45875	17280	19354
15	45055	49151	19008	20736
16	49151	52428	20736	22118
17	53247	55705	22464	23501
18	57343	58982	24192	24883
19	61439	62258	25920	26266
20	65535	65535	27648	27648
21	65535	65535	29376	29030
22			31104	30413
22.81			32511	31538
22.96			32767	31743
23				31795
23.52				32511
23.70				32767
24				
25				
			码值 = (65535/16) *电流-16384	码值 = (65535/20) *电流

注：量程 2 输入电流 > 22.81 mA 时，码值均显示 32767；指定码值 > 32511 时，输出电流均为 22.81 mA。  
 量程 3 输入电流 > 23.52 mA 时，码值均显示 32767；指定码值 > 32511 时，输出电流均为 23.52 mA。

### 3.6 公共端扩展模块参数

公共端子	
额定电压	125 VDC/AC 250V
额定电流	8 A
公共端数量	2 组

# 4 面板

## 4.1 耦合器面板

### 4.1.1 耦合器结构

#### 产品各部位名称和功能描述

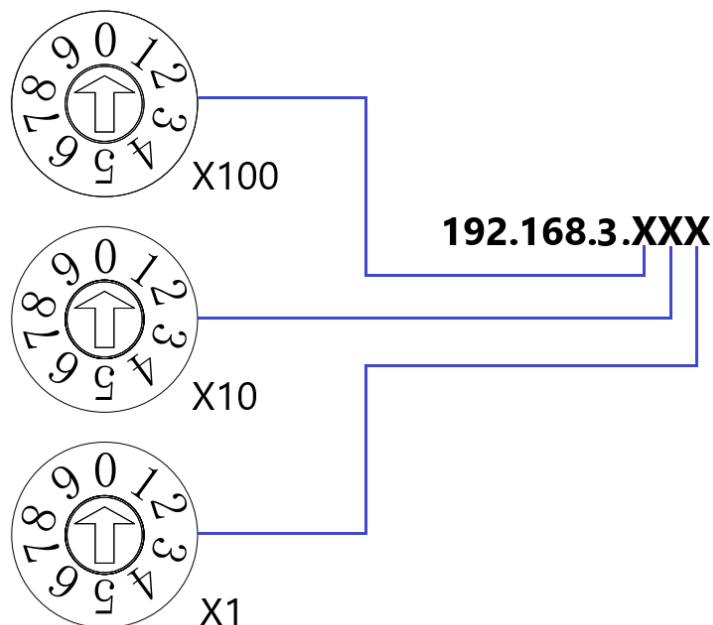


编号	名称	说明
①	接线端子	弹压式接线端子
②	导轨卡槽	适用 DIN 35 mm 导轨固定
③	电源标识、指示灯	指示电源状态
④	旋转开关	设定 IP 地址
⑤	系统标识、指示灯	指示电源、模块运行状态
⑥	总线接口	2×RJ45
⑦	复位按键	复位 IP 信息和配置参数

## 4.1.2 旋转开关

### IP 地址设定

可使用旋转开关，指定模块 IP 地址的设定方法。



设定值 (十进制)	IP 地址设定方法
001 ~ 254	设定 IP 地址低位 1Byte。通过 “×100” 对百位、通过 “×10” 对十位、通过 “×1” 对个位，在 1 ~ 254 的范围内进行设定。
000、255 ~	当旋转开关设置为 0、255 或 255 以上时，模块当前使用的 IP 地址为上次上位机更改的 IP 地址或出厂 IP 地址

出厂时的旋转开关设定为 “000”，IP 地址设置为出厂 IP：192.168.3.100。

重新上电后，旋转开关设置的 IP 地址才会生效；若不重新上电，修改的 IP 地址不生效。

#### 备注：

##### 1、工具选用

螺丝刀规格：开口为 2.5 mm

- 2、旋转开关 IP 务必在断电的情况下设置。如在通讯过程中需要修改 IP 地址，新的 IP 设置完成后，必须重新上电后才会生效。

## 4.1.3 指示灯功能

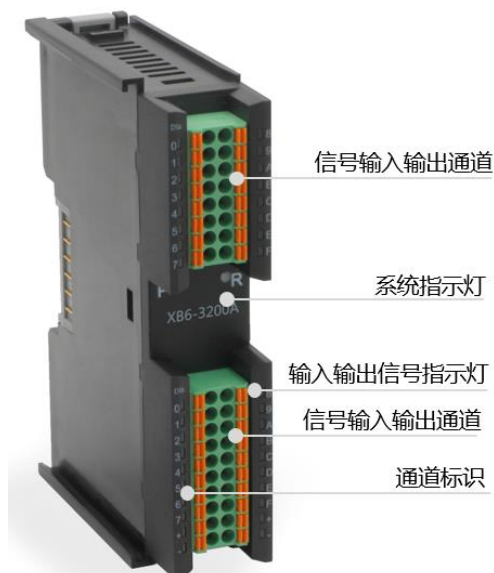
电源模块标识及指示灯说明				
标识	名称	颜色	状态	状态描述
P	5V 指示灯	绿色	常亮	工作电源正常
			闪烁	超载 80%，切断对后级负载供电
			熄灭	产品未供电或电源异常
O	过载指示灯	红色	熄灭	未超载
			常亮	负载达到 90%

耦合器模块标识及指示灯				
名称	标识	颜色	状态	状态描述
电源指示灯	P	绿色	常亮	电源供电正常
			熄灭	产品未上电或电源供电异常
系统指示灯	L	绿色	常亮	I/O 模块已连接, X-bus 系统正常交互
			闪烁 1Hz	I/O 模块已连接, X-bus 系统准备交互
			闪烁 5Hz	I/O 模块未连接, X-bus 系统配置异常
			熄灭	I/O 模块未连接或异常
告警指示灯	E	红色	常亮	设备发生不可恢复的重大错误
			闪烁	数据交互有误
			熄灭	设备运行正常
运行状态指示灯	R	绿色	常亮	设备正常运行, 循环传输进行
			2.5Hz 闪烁	设备正常运行, 循环传输停止
			10Hz 闪烁	模块未进行配置
			熄灭	模块断开连接

网口状态指示灯			
标识	颜色	状态	状态描述
1	橙色	闪烁	连接建立并有数据交互
		熄灭	无数据交互或异常
	绿色	常亮	建立网络连接
		熄灭	无网络连接建立或异常
2	橙色	闪烁	连接建立并有数据交互
		熄灭	无数据交互或异常
	绿色	常亮	建立网络连接
		熄灭	无网络连接建立或异常

## 4.2 I/O模块面板

### 模块各部位名称和功能描述



I/O 模块指示灯说明			
标识	颜色	状态	状态描述
P	绿色	常亮	电源供电正常
		熄灭	产品未上电或电源供电异常
R	绿色	常亮	系统运行正常
		闪烁 1 Hz	I/O 模块已连接, X-bus 系统准备交互
		熄灭	设备未上电、X-bus 未交互数据或异常
输入通道指示	绿色	常亮	模块检测通道有信号输入
		熄灭	模块通道无信号输入或信号输入异常
输出通道指示	绿色	常亮	模块通道有信号输出
		熄灭	模块通道无信号输出或信号输出异常

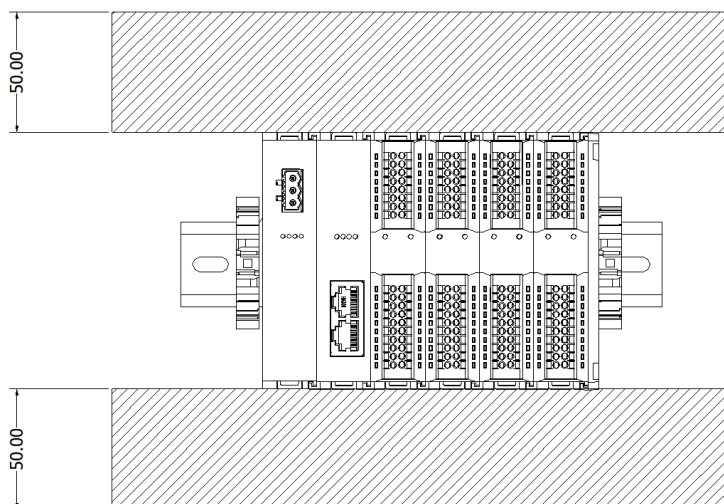
# 5 安装和拆卸

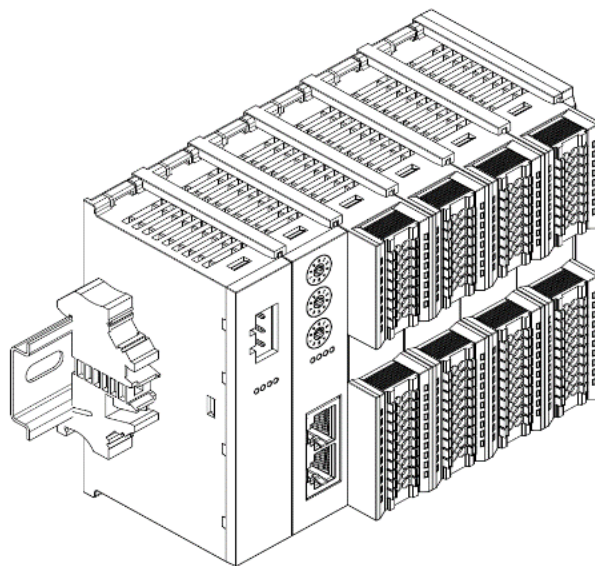
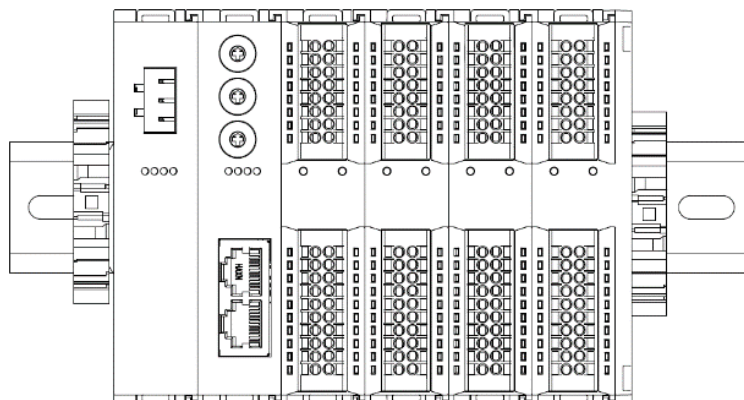
## 5.1 安装指南

### 安装/拆卸注意事项

- 确保机柜有良好的通风措施（如机柜加装排风扇）。
- 请勿将本设备安装在可能引起过热的设备旁边或者上方。
- 务必将模块竖直安装，并保持周围空气流通（模块上下至少有 50mm 的空气流通空间）。
- 模块安装后，务必在两端安装导轨固定件将模块固定。
- 安装/拆卸务必在切断电源的状态下进行。

### 模块安装最小间隙 ( $\geq 50\text{mm}$ )

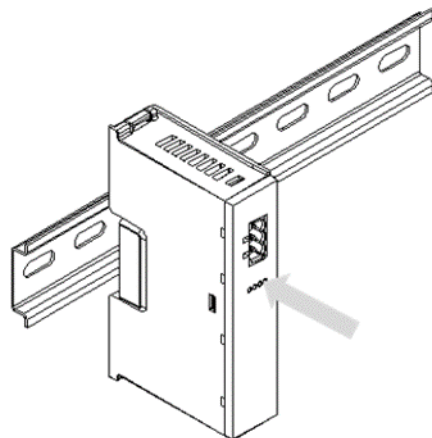


**确保模块竖直安装****务必安装导轨固定件****5.2 安装拆卸步骤**

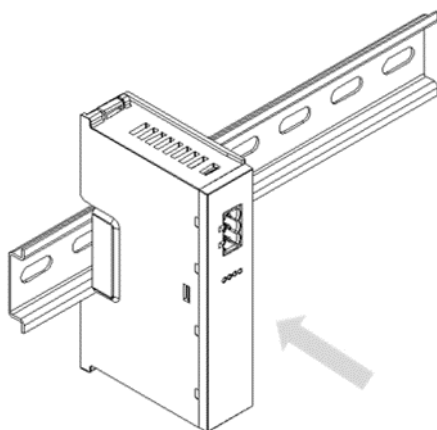
<b>模块安装及拆卸</b>	
模块安装步骤	<ol style="list-style-type: none"> <li>1、在已固定的导轨上先安装电源模块。</li> <li>2、在电源模块的右边依次安装耦合器及所需要的 I/O 模块。</li> <li>3、安装所有需要的 I/O 模块后，安装端盖，完成模块的组装。</li> <li>4、在电源模块、端盖的两端安装导轨固定件，将模块固定。</li> </ol>
模块拆卸步骤	<ol style="list-style-type: none"> <li>1、松开模块两端的导轨固定件。</li> <li>2、用一字螺丝刀撬开模块卡扣。</li> <li>3、拔出拆卸的模块。</li> </ol>

## 5.3 安装示意图

### 电源模块安装



①



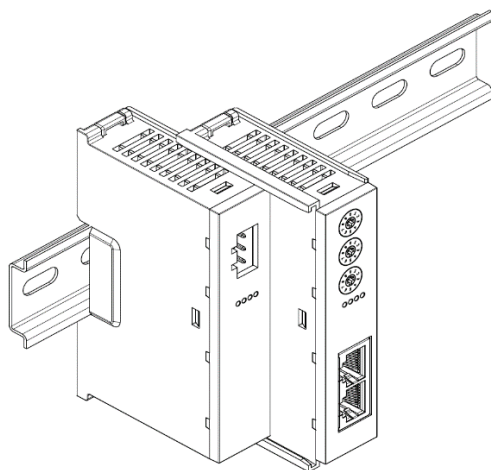
②

### 步骤

将电源模块导轨卡槽，如左图①所示垂直对准导轨。

如左图②所示，用力压电源模块，听到“咔哒”声，模块即安装到位。

### 耦合器模块安装



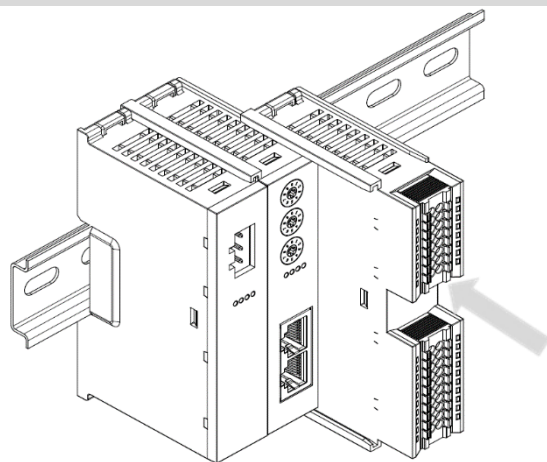
③

### 步骤

将耦合器模块左侧卡槽对准电源模块右侧，如左图③所示推入。用力压耦合器模块，听到“咔哒”声，模块即安装到位。

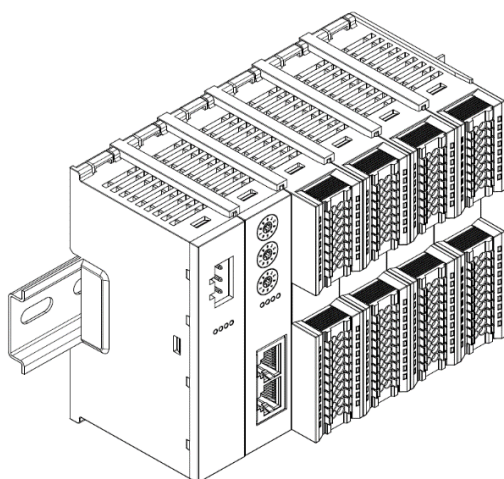
## I/O 模块安装

## 步骤



④

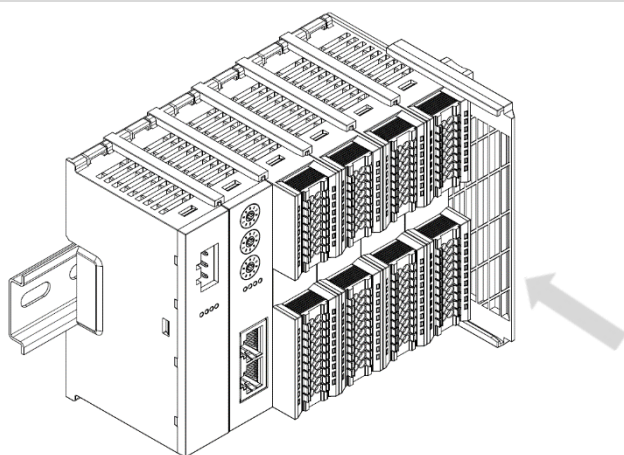
按照上一步安装耦合器模块的步骤，逐个安装所需要的 I/O 模块，如左图④和图⑤所示。



⑤

## 端盖加装

## 步骤

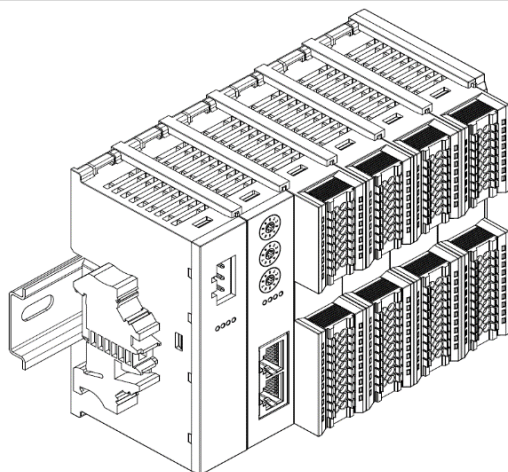


⑥

在最后一个模块的右侧安装端盖，如左图⑥所示，安装方式请参照耦合器模块的安装方法。

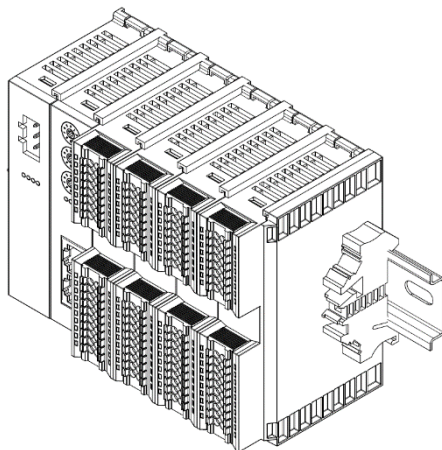
## 导轨固定件加装

## 步骤



⑦

紧贴耦合器左侧面安装并锁紧导轨固定件，如左图⑦所示。

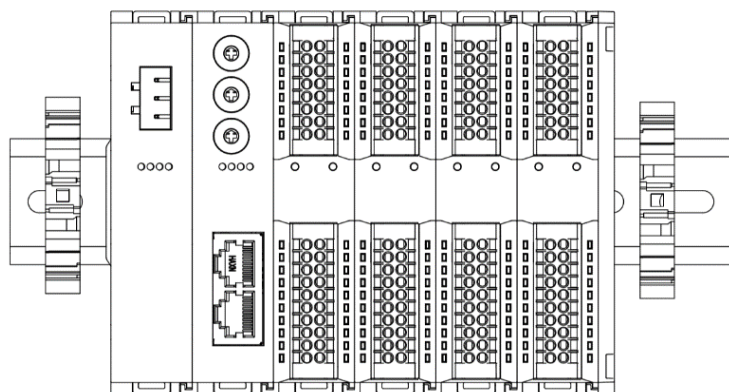


⑧

在端盖右侧安装导轨固定件，先将导轨固定件向耦合器的方向用力推，确保模块安装紧固，并用螺丝刀锁紧导轨固定件，如左图⑧所示。

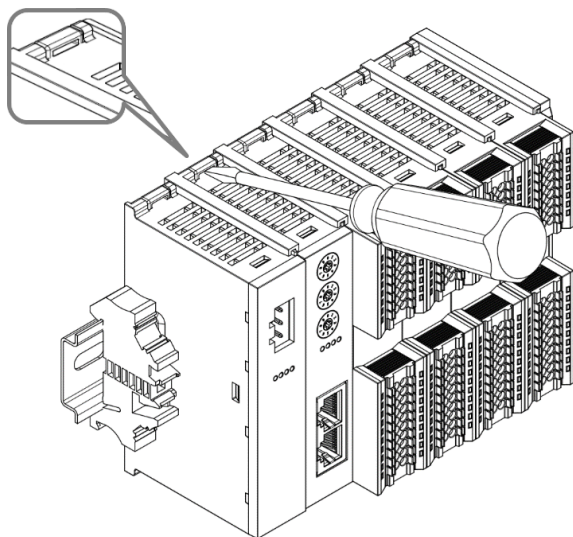
## 拆卸

## 步骤



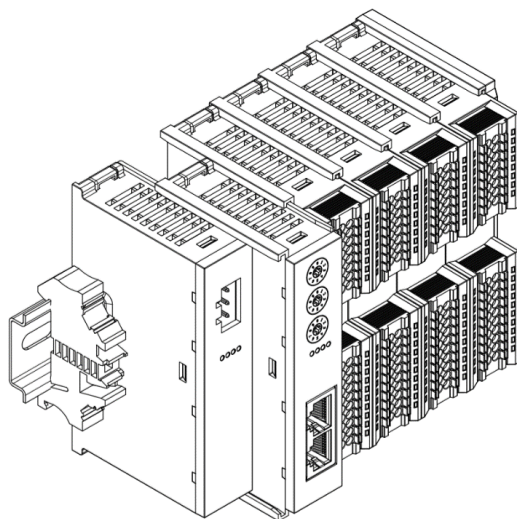
⑨

用螺丝刀松开模块一端导轨固定件，并向一侧移开，确保模块和导轨固定件之间有间隙，如左图⑨所示。



⑩

将一字平头起插入待拆卸模块的卡扣，侧向模块的方向用力（听到响声），如左图⑩所示。  
**注：每个模块上下各有一个卡扣，均按此方法操作。**

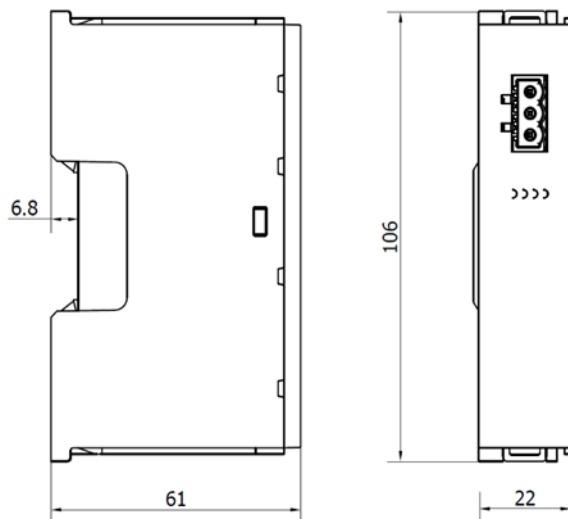


⑪

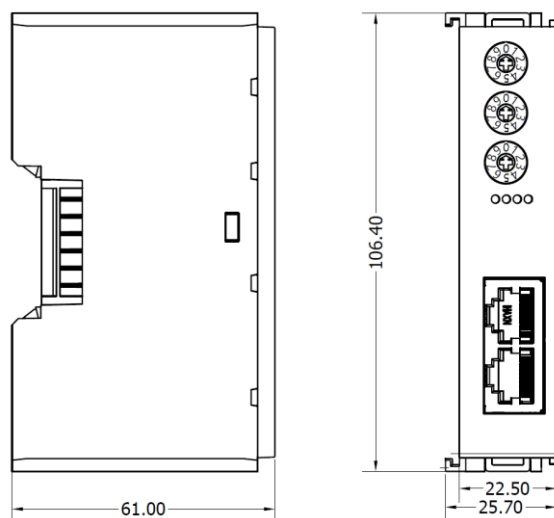
按安装模块相反的操作，拆卸模块，如左图⑪所示。

## 5.4 外形尺寸

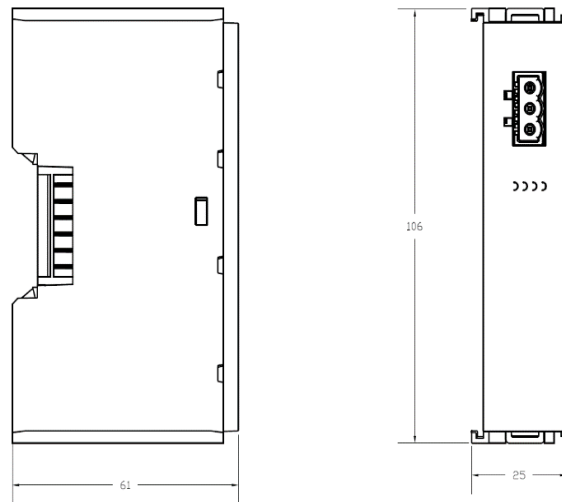
### 电源模块外形规格 (单位 mm)



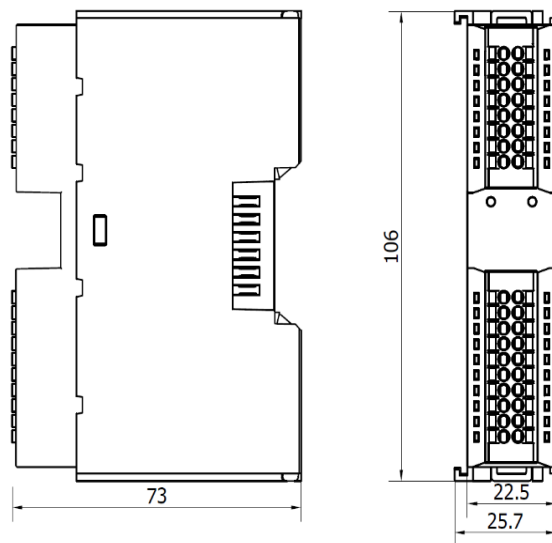
### 耦合器外形规格 (单位 mm)

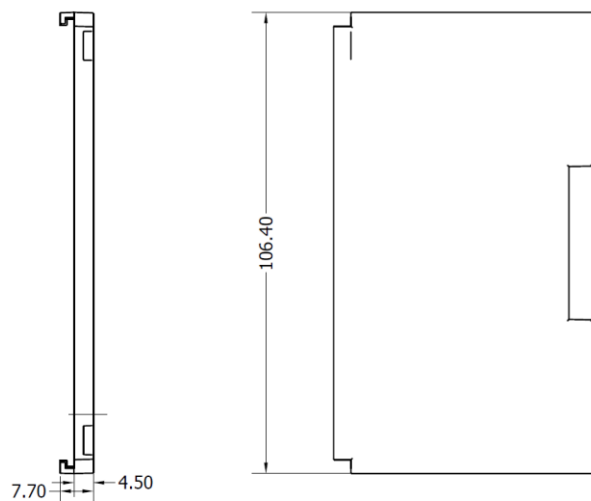


**扩展电源外形规格 (单位 mm)**



**I/O 模块外形规格 (单位 mm)**



**端盖外形规格 (单位 mm)**

注：均采用 DIN 35 mm 标准导轨安装，DIN 导轨规格 35\*7.5\*1.0, 35\*15\*1.0 (单位 mm)。

# 6 接线

## 6.1 接线端子

接线端子		
信号线端子	极数	16 P
	极数	20 P
	线径	22~17 AWG 0.3~1.0 mm <sup>2</sup>
电源端子	极数	3P
	线径	22~16 AWG 0.3~1.5 mm <sup>2</sup>
总线接口	2×RJ45	5类以上的 UTP 或 STP (推荐 STP)

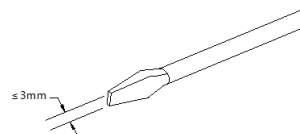
## 6.2 接线说明和要求

### 电源接线注意事项

- 模块系统侧电源及现场侧电源分开配置使用，请勿混合使用。
- PE 需可靠接地。

## 接线工具要求

电源端子和信号线端子采用免螺丝设计，线缆的安装及拆卸均可使用一字型螺丝刀（规格： $\leq 3\text{mm}$ ）操作。



## 剥线长度要求

推荐电缆剥线长度 10 mm。



## 接线方法

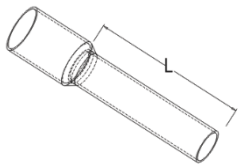
单股硬导线，剥好对应长度的导线后，下压按钮同时将单股导线插入。



多股柔性导线，剥好对应长度的导线后，可以直接连接或者配套使用对应标准规格的冷压端头（管型绝缘端子，参考规格如下表所示），下压按钮同时将线插入。



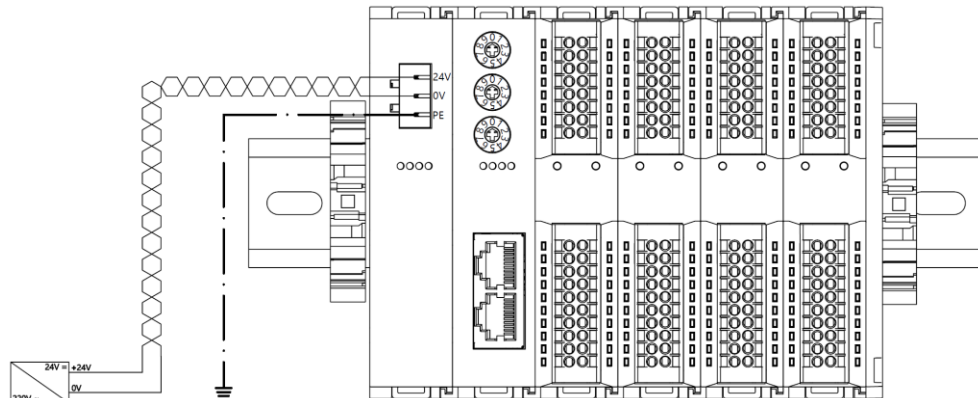
电源端子和信号线端子规格如下表所示：

管型绝缘端头规格表		
规格要求	型号	导线截面积 $\text{mm}^2$
 <p>管型绝缘端子 L 的长度为 10 mm</p>	E0310	0.3
	E0510	0.5
	E7510	0.75
	E1010	1.0
	E1510	1.5

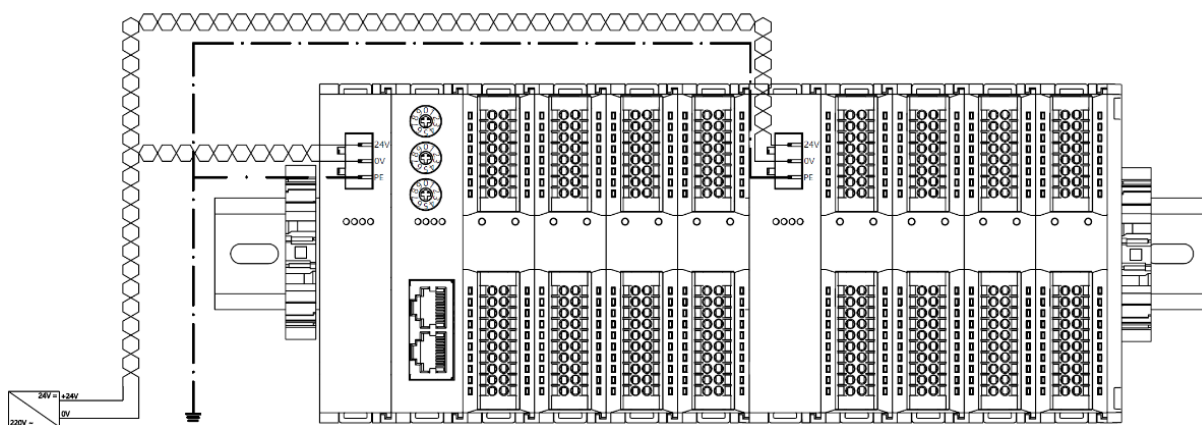
### 电源接线：电源模块 3P 端子

使用 DC24V 电源模块，参照接线方法，根据下图所示电路，将电源接好，同时将 PE 可靠接地（电源线推荐选用双绞线）。

● 图 6-1 耦合器、I/O 模块、电源接线图



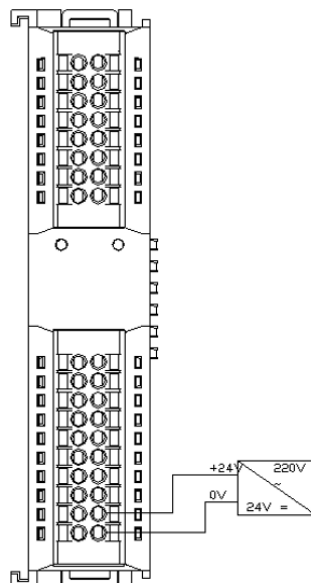
● 图 6-2 耦合器、I/O 模块、电源模块、I/O 模块、电源接线图



### 负载电源接线：现场侧 20P 端子

参照相应 I/O 模块接线图及接线方法将信号线线缆压入接线端子。

负载电源使用 24 VDC 电源供电，参照接线方法，根据下图所示电路，将电源接好（具体参考 [6.3 I/O 模块接线图](#)）。

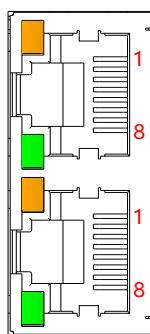


### 信号端子接线：16P\20P 端子

参照相应 I/O 模块接线图及接线方法将信号线线缆压入接线端子。

### 总线连接

采用标准 RJ45 网络接口与标准水晶接头，引脚分配如下图所示。



引脚号	信号
1	TD+
2	TD-
3	RD+
4	—
5	—
6	RD-
7	—
8	—

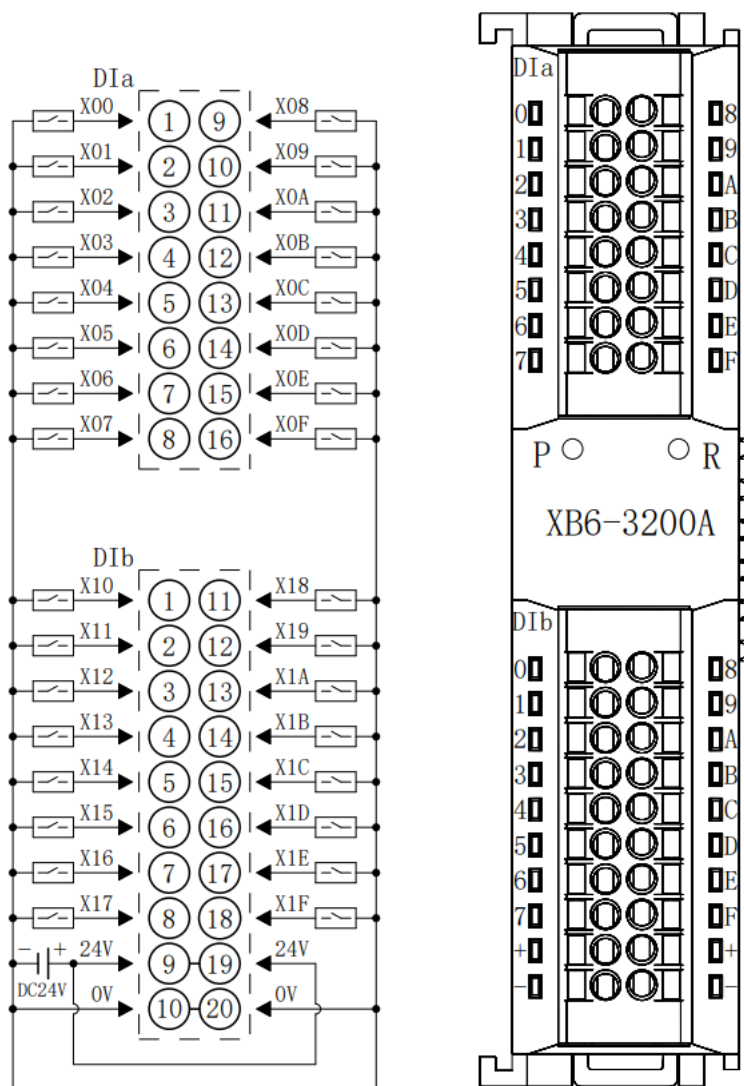
### ☛ 注意事项

- 推荐使用类别 5 或更高等级的双屏蔽（编织网+铝箔）STP 电缆作为通讯电缆。
- 设备之间线缆的长度不能超过 100 m。

### 6.3 I/O模块接线图

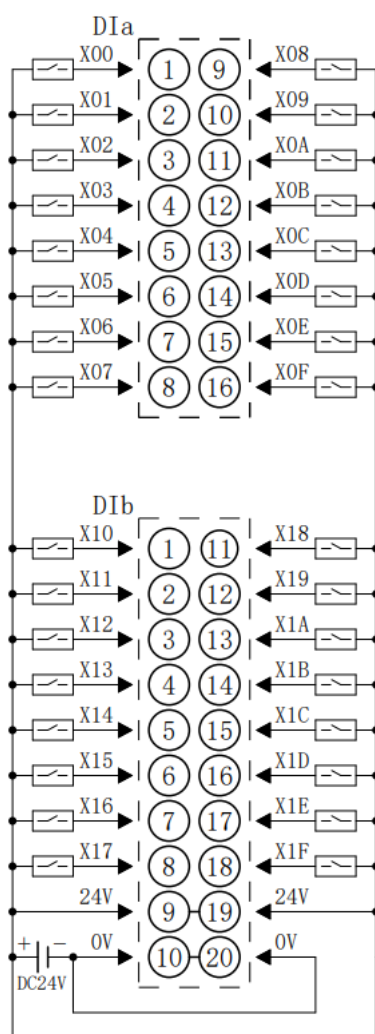
XB6-3200N, XB6-0032AN, XB6-0032BN 接线图参考《XB6 系列\_MIL 连接器型 IO 用户手册》。

#### 6.3.1 XB6-3200A

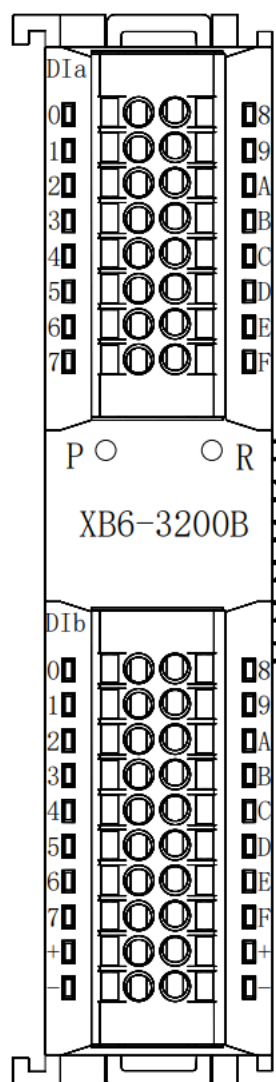


\*24V内部导通;0V内部导通

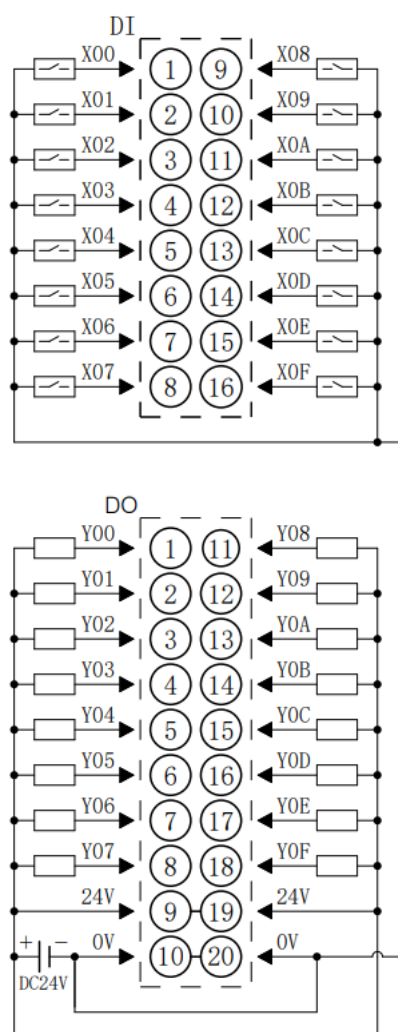
### 6.3.2 XB6-3200B



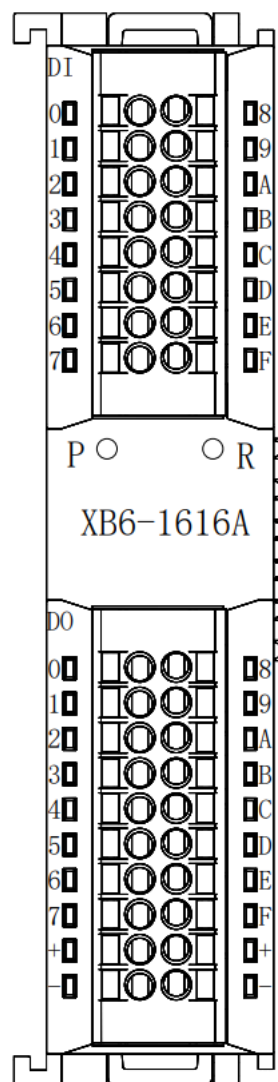
\*24V内部导通;0V内部导通



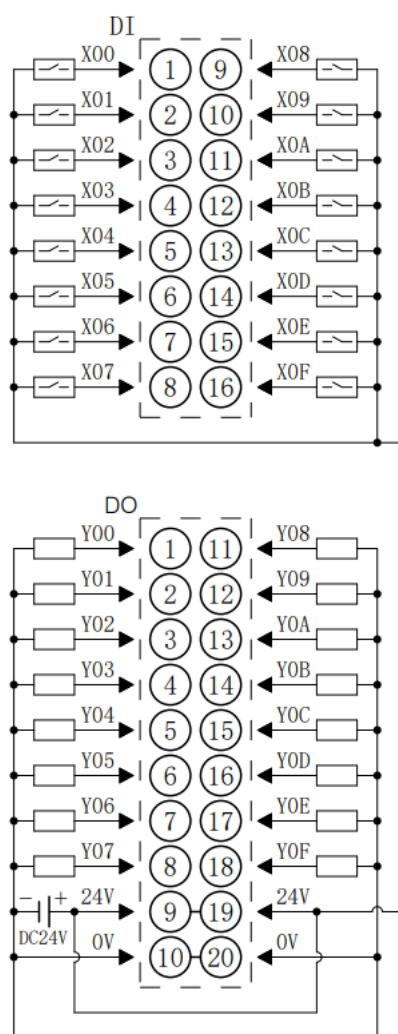
### 6.3.3 XB6-1616A



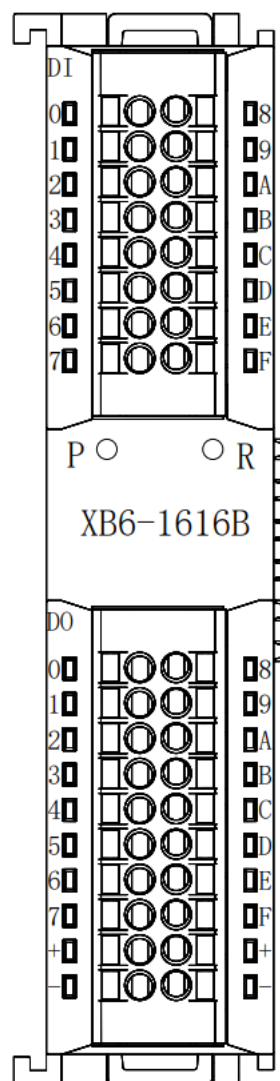
\*24V内部导通;0V内部导通



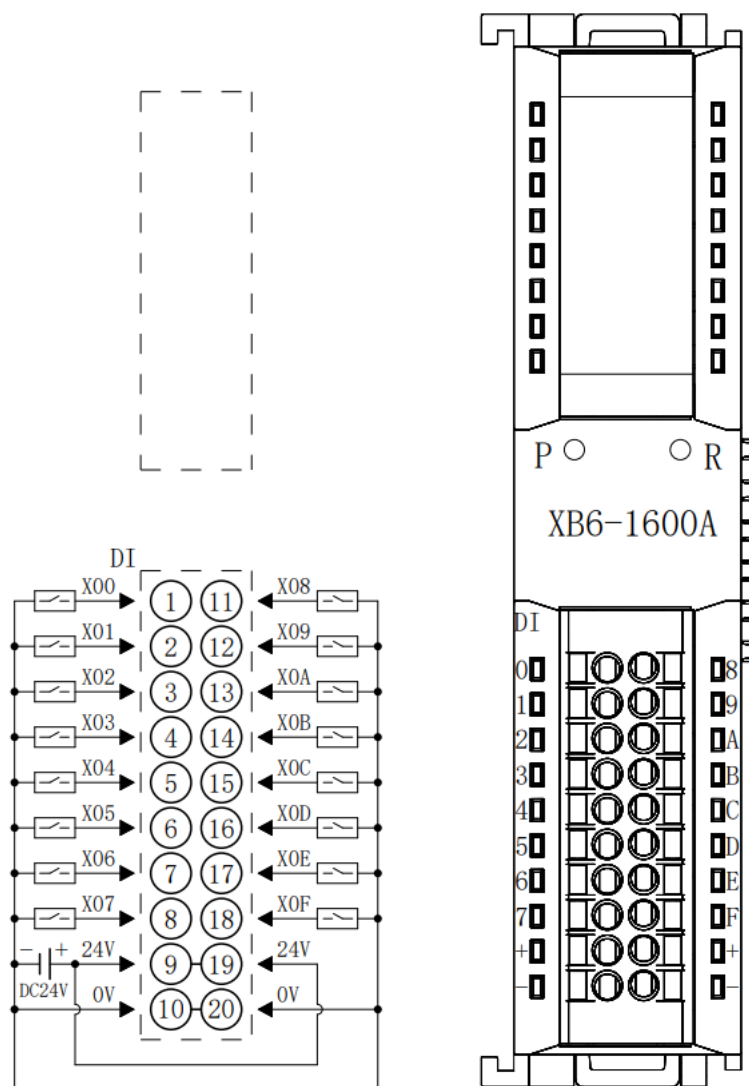
### 6.3.4 XB6-1616B



\*24V内部导通;0V内部导通

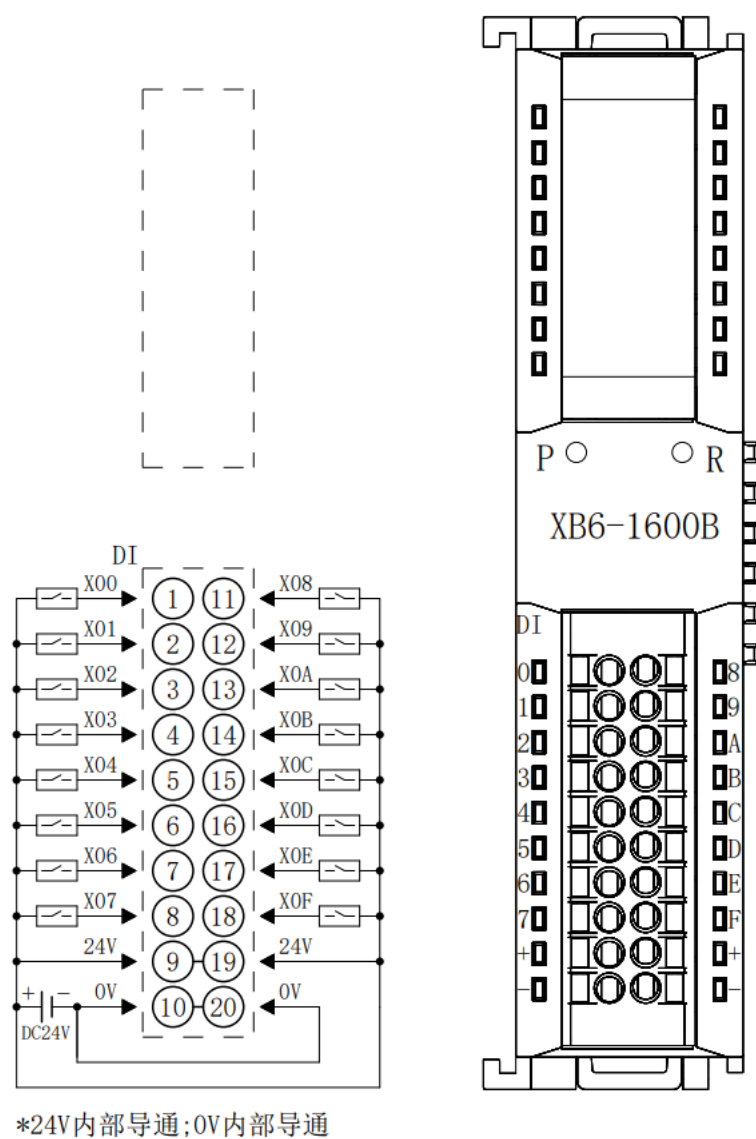


### 6.3.5 XB6-1600A

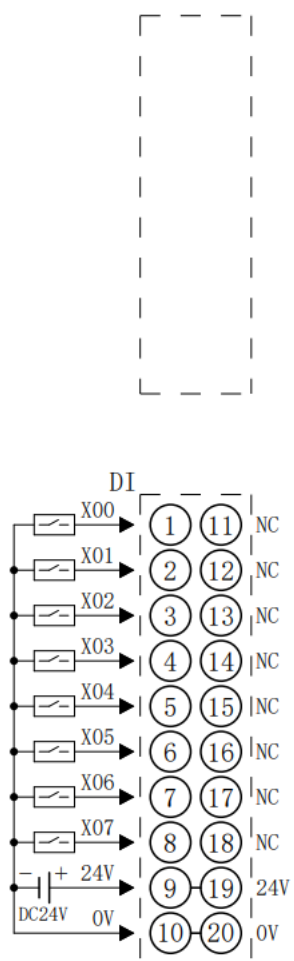


\*24V内部导通;0V内部导通

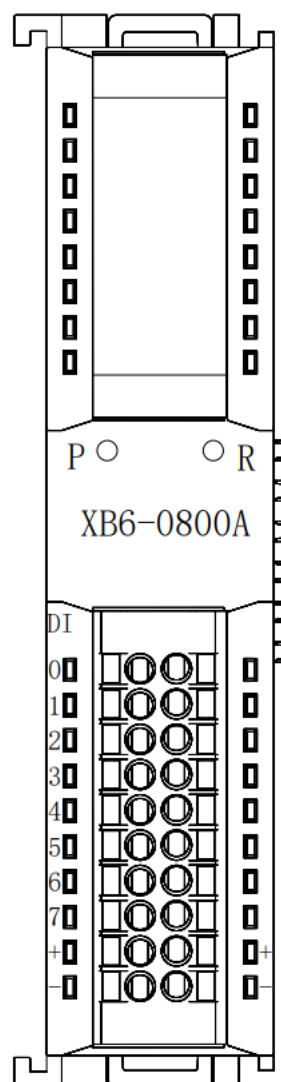
### 6.3.6 XB6-1600B



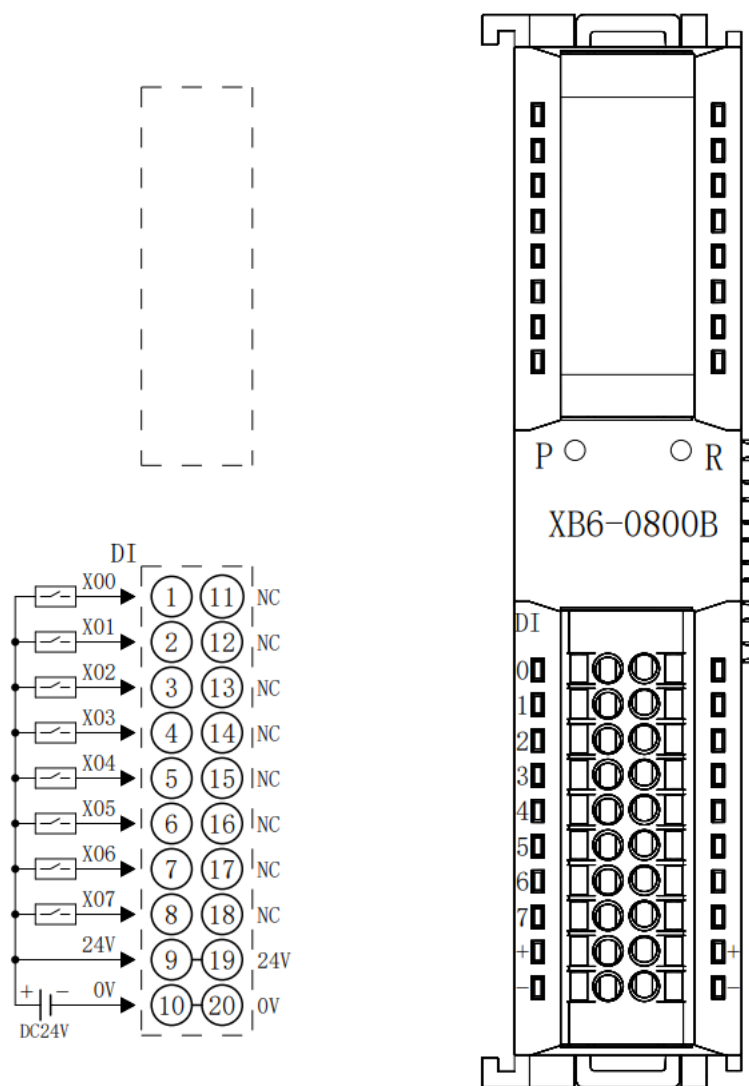
### 6.3.7 XB6-0800A



\*24V内部导通;0V内部导通

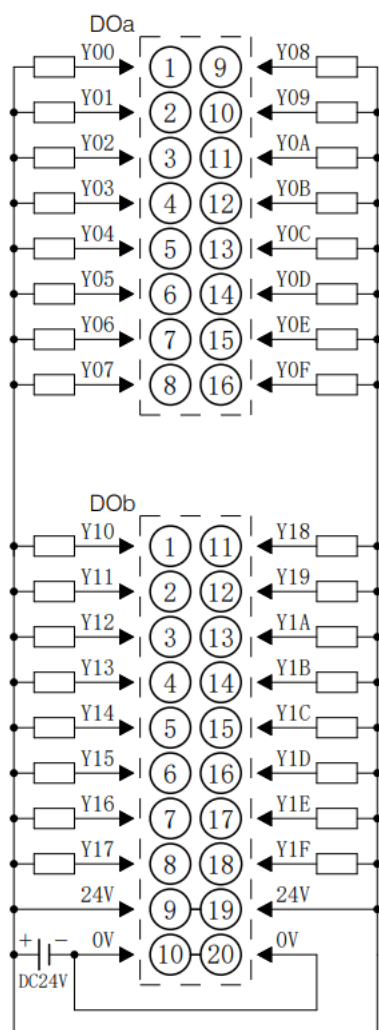


### 6.3.8 XB6-0800B

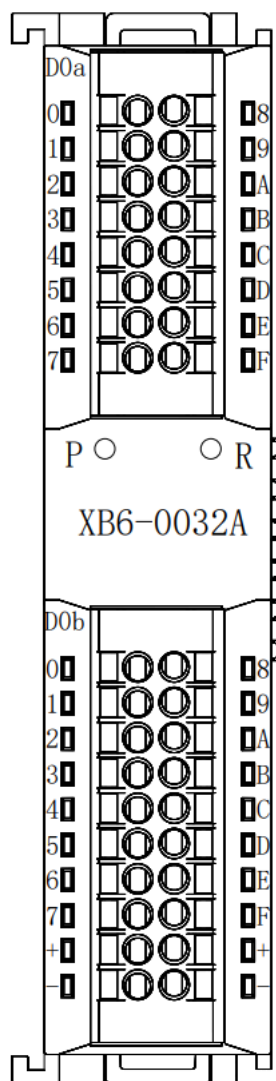


\*24V内部导通;0V内部导通

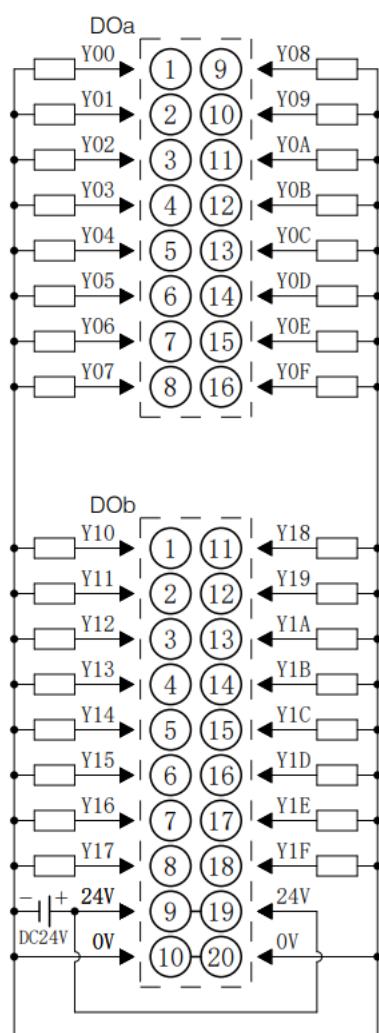
### 6.3.9 XB6-0032A



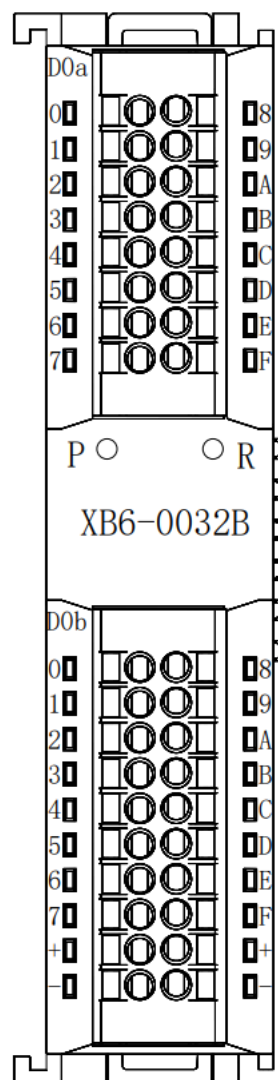
\*24V内部导通;0V内部导通  
\*负载公共端电源需与模块使用同一个电源



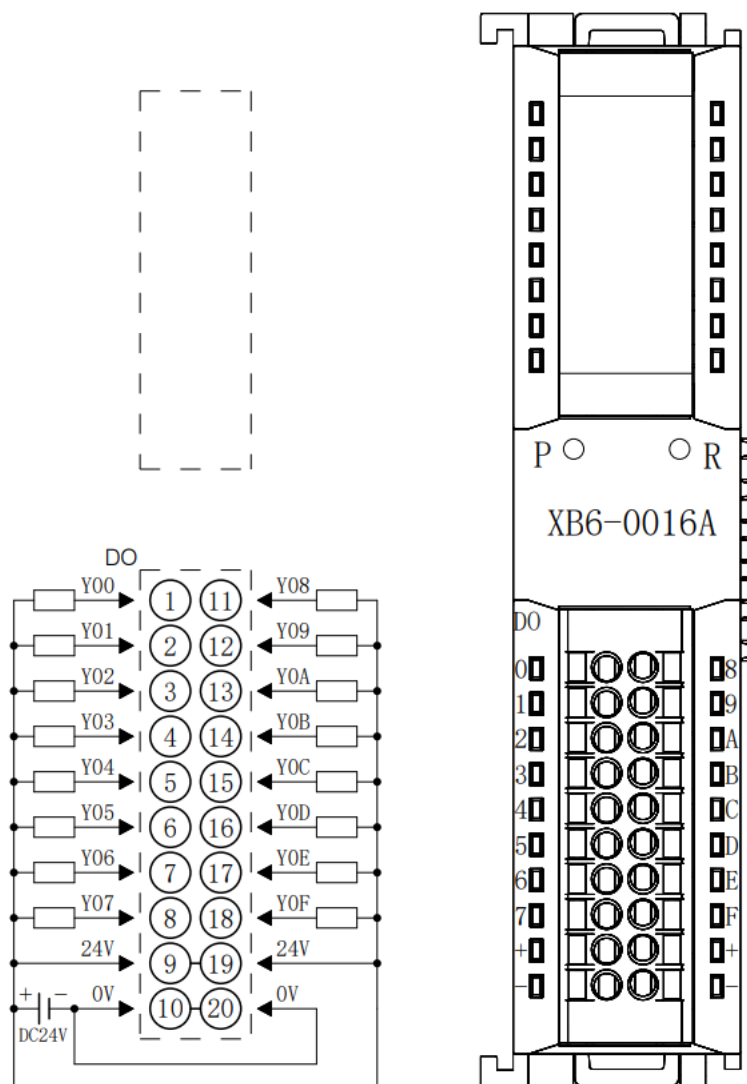
6.3.10 XB6-0032B



\*24V内部导通;0V内部导通  
\*负载公共端电源需与模块使用同一个电源

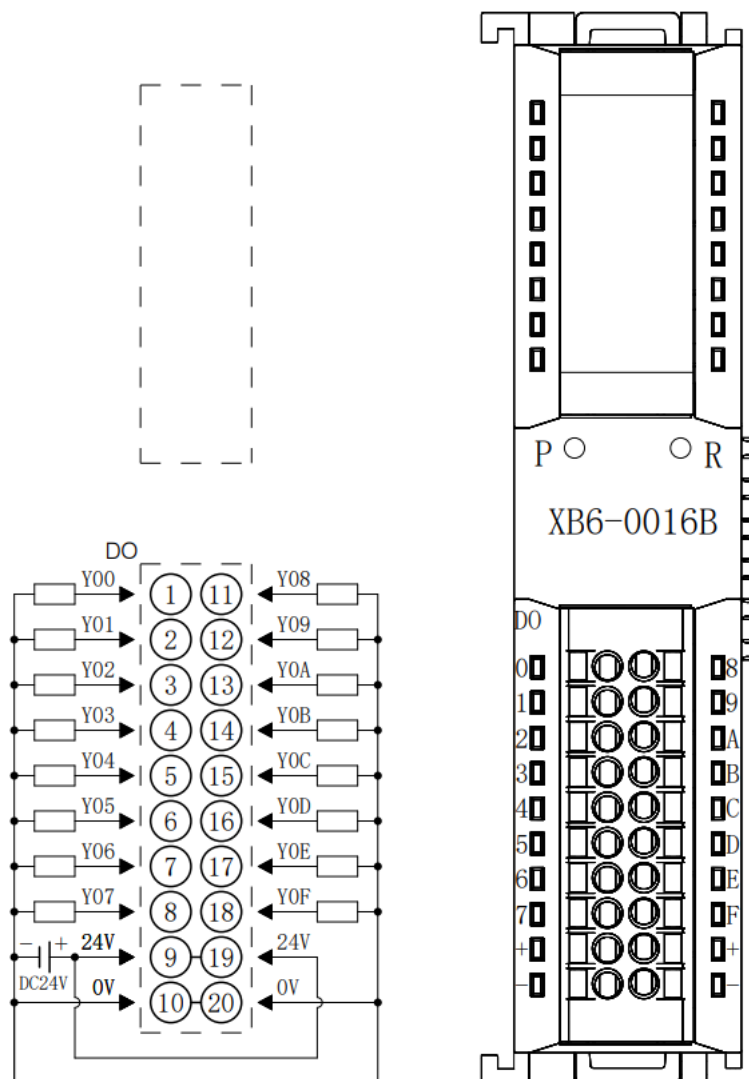


6.3.11 XB6-0016A



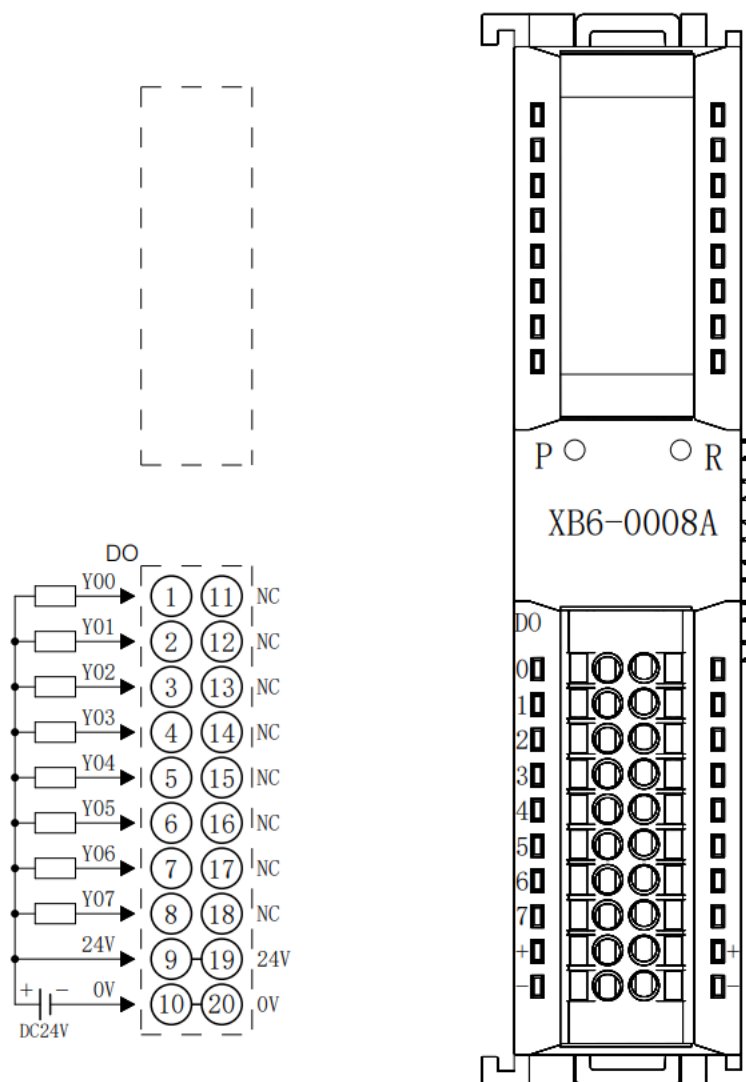
\*24V内部导通;0V内部导通  
 \*负载公共端电源需与模块使用同一个电源

### 6.3.12 XB6-0016B



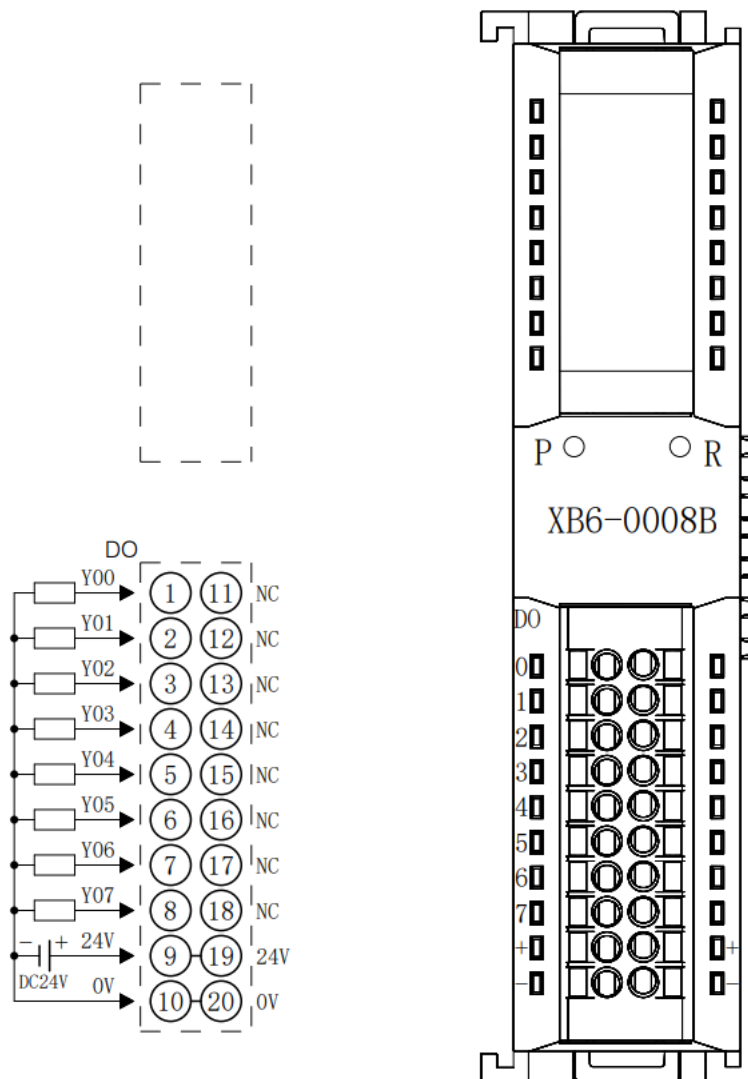
\*24V内部导通;0V内部导通  
\*负载公共端电源需与模块使用同一个电源

### 6.3.13 XB6-0008A



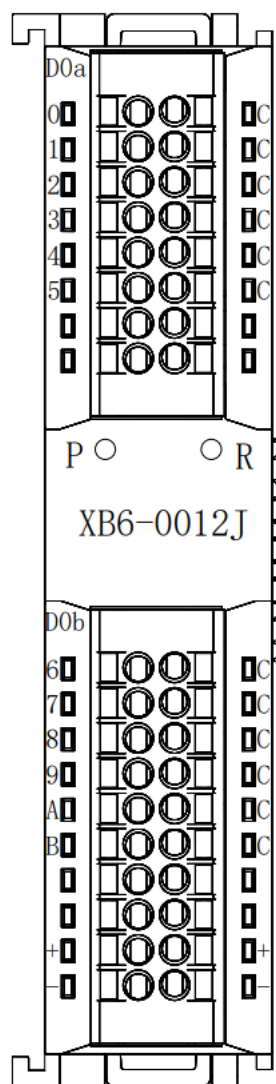
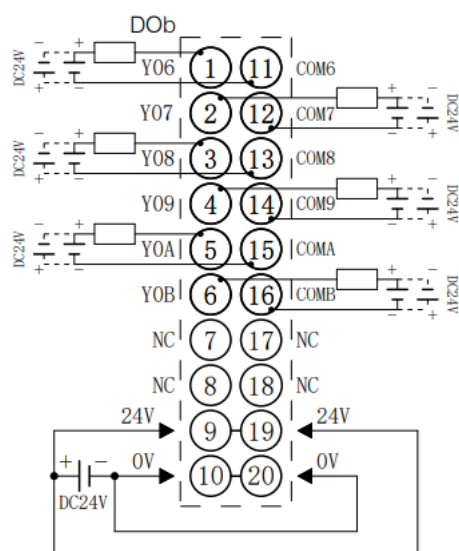
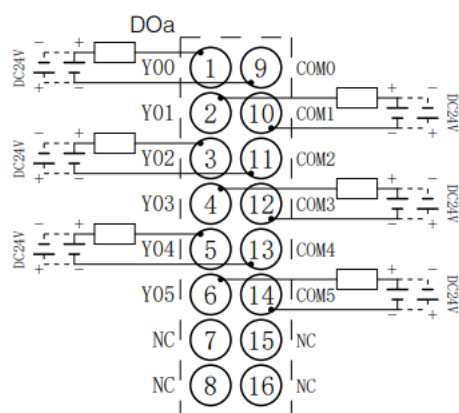
\*24V内部导通;0V内部导通  
\*负载公共端电源需与模块使用同一个电源

### 6.3.14 XB6-0008B



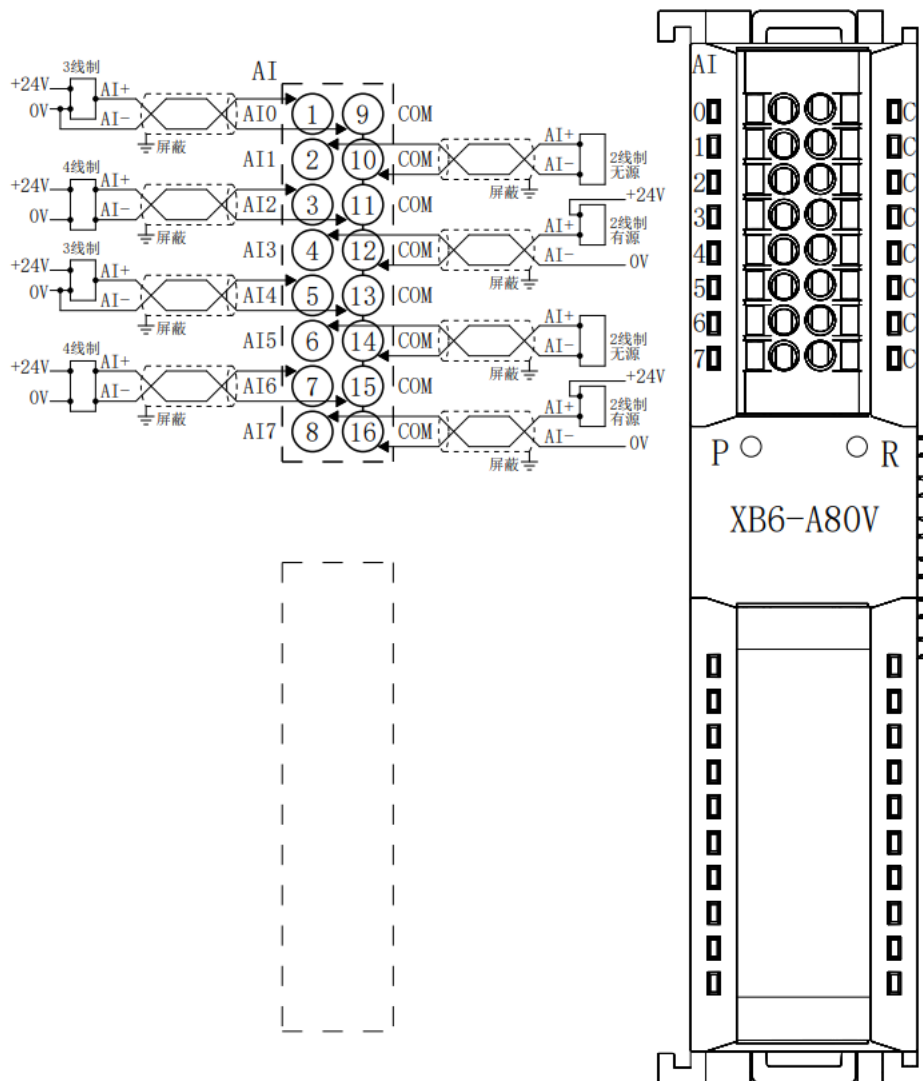
\*24V内部导通;0V内部导通  
\*负载公共端电源需与模块使用同一个电源

### 6.3.15 XB6-0012J



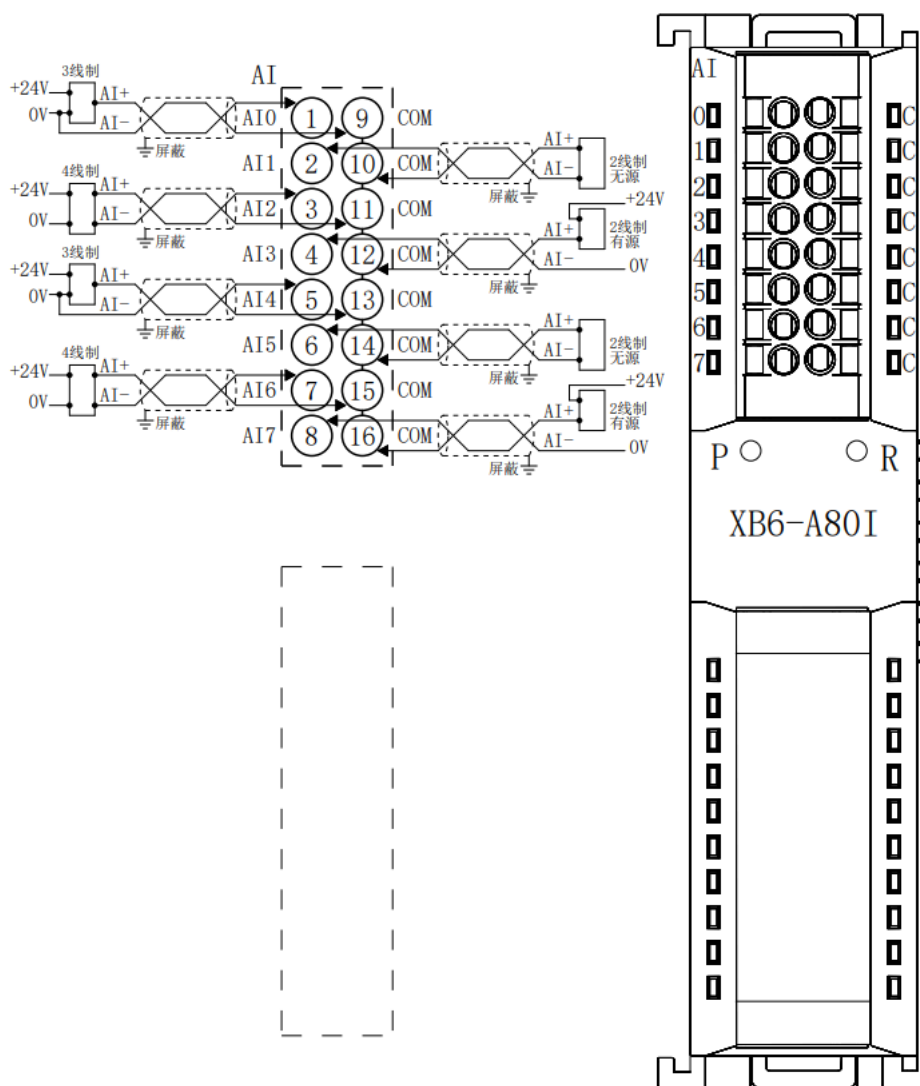
- \*24V内部导通;0V内部导通
- \*负载公共端电源需与模块使用同一个电源
- \*COM可接正极或负极, 内部不互通, 支持DC0-48V

### 6.3.16 XB6-A80V



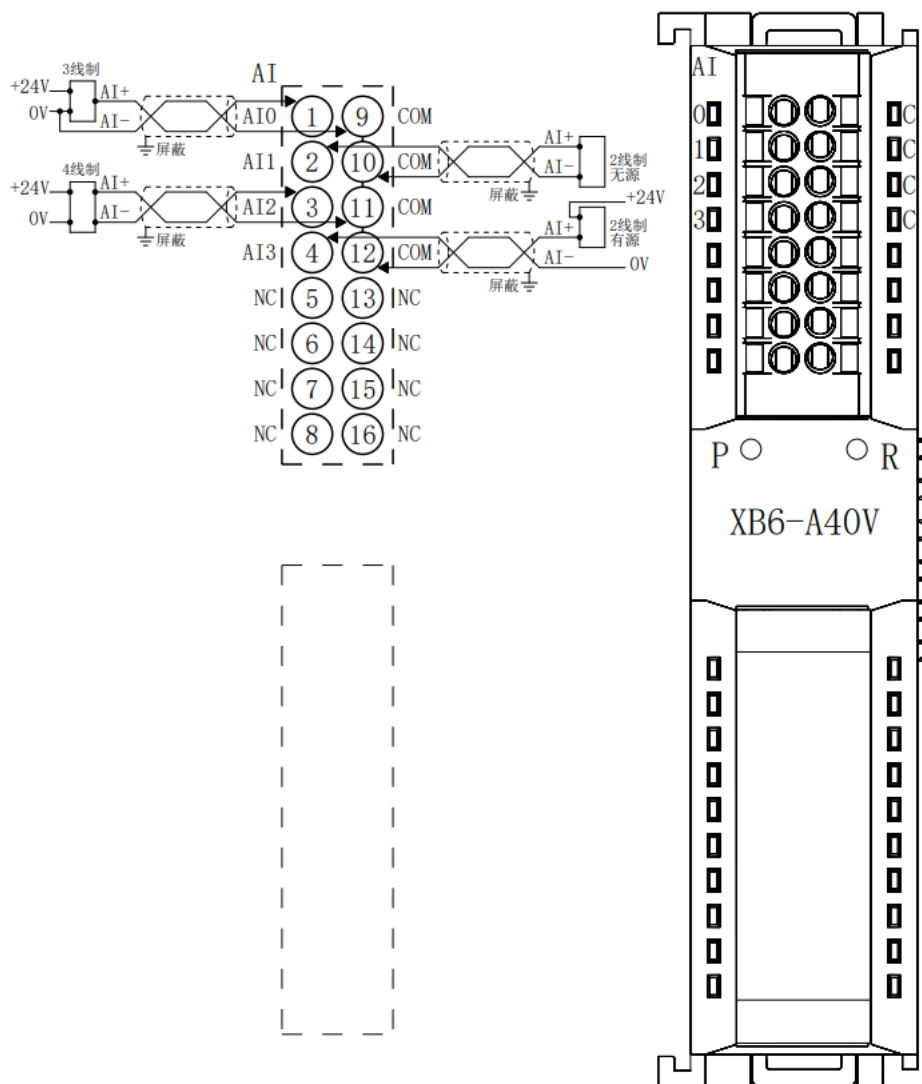
\*COM内部导通  
\*所有通道负载需同源

### 6.3.17 XB6-A80I



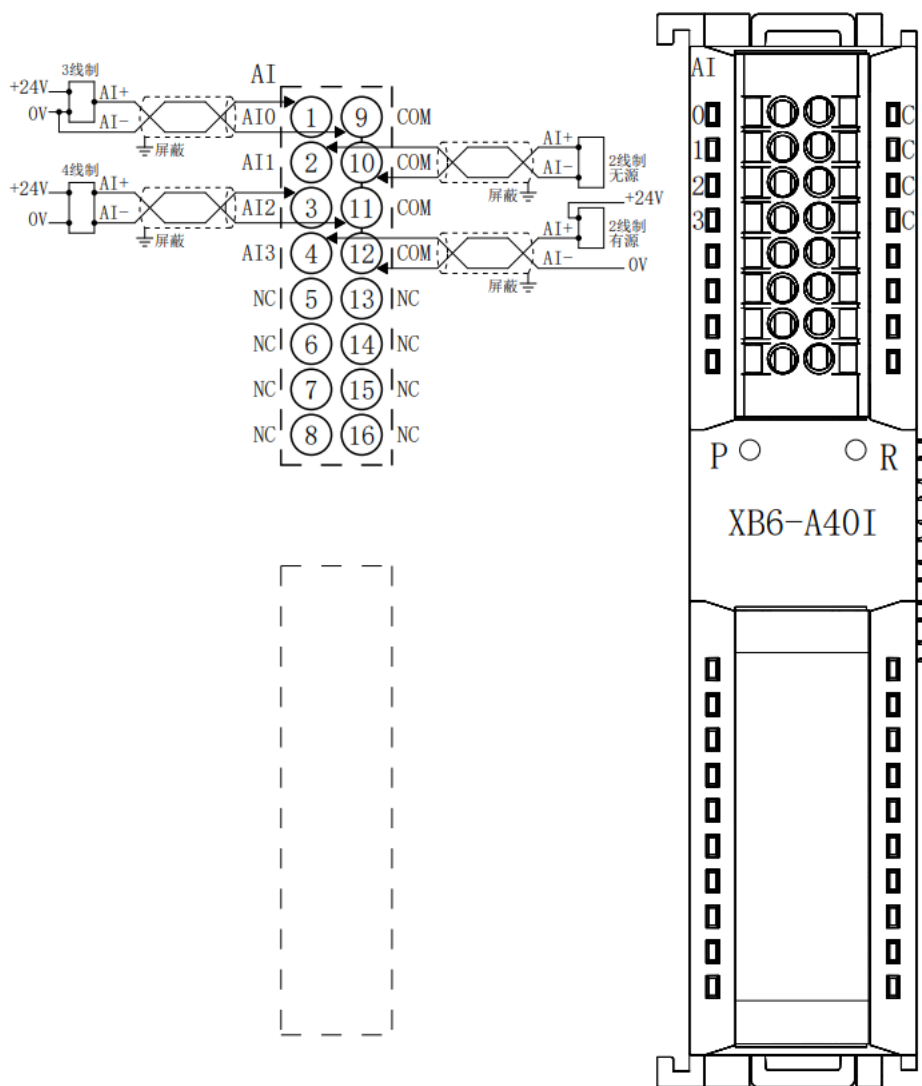
\*COM内部导通  
\*所有通道负载需同源

### 6.3.18 XB6-A40V



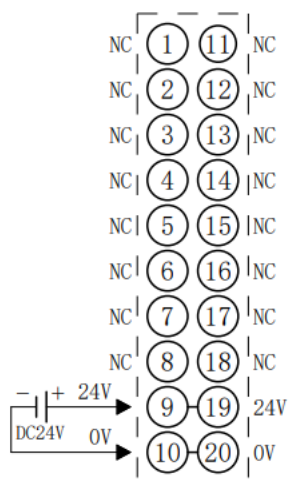
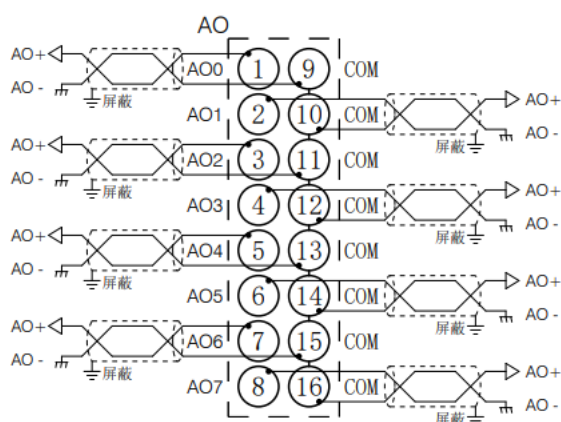
\*COM内部导通  
\*所有通道负载需同源

### 6.3.19 XB6-A40I

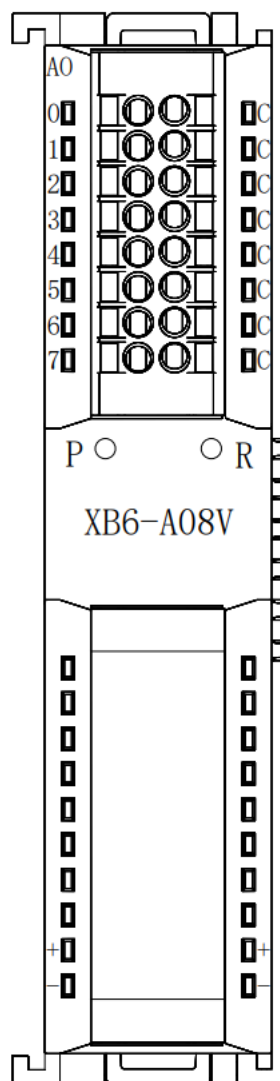


\*COM内部导通  
\*所有通道负载需同源

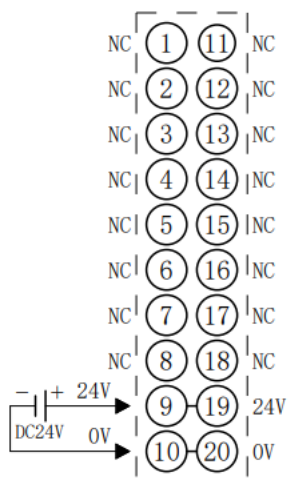
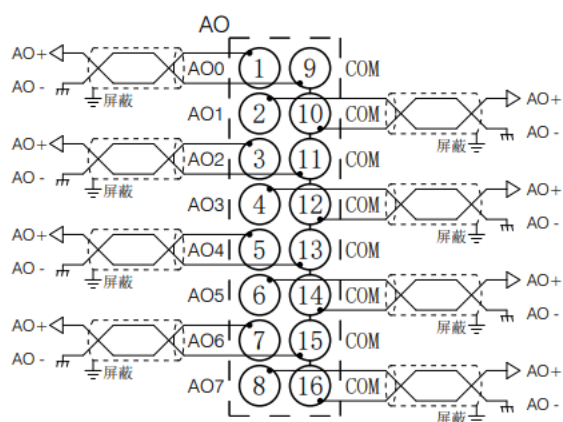
### 6.3.20 XB6-A08V



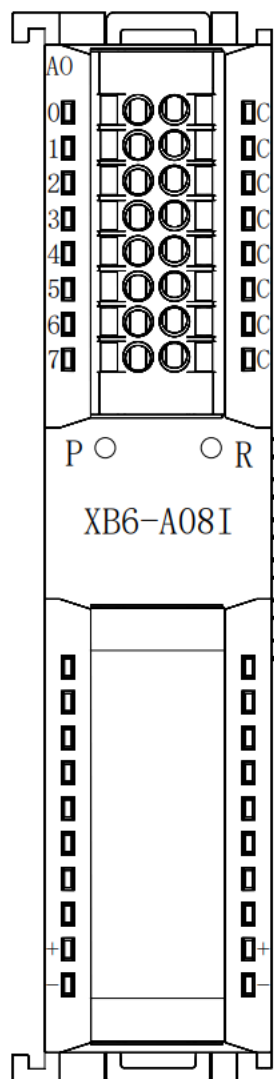
\*COM内部导通  
\*24V内部导通；0V内部导通



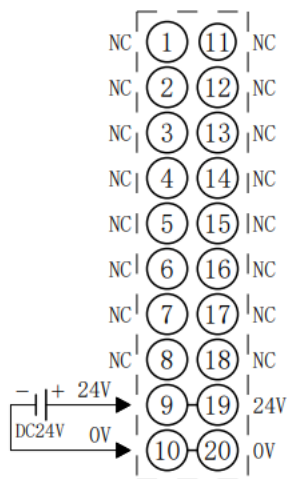
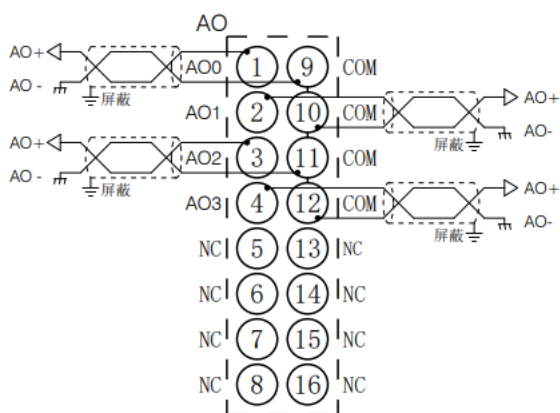
### 6.3.21 XB6-A08I



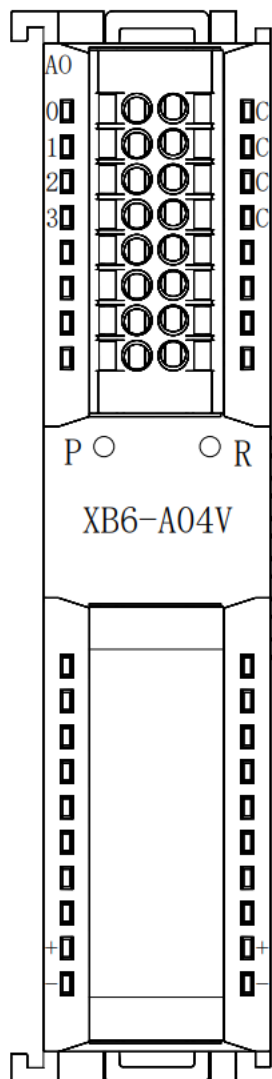
\*COM内部导通  
\*24V内部导通；0V内部导通



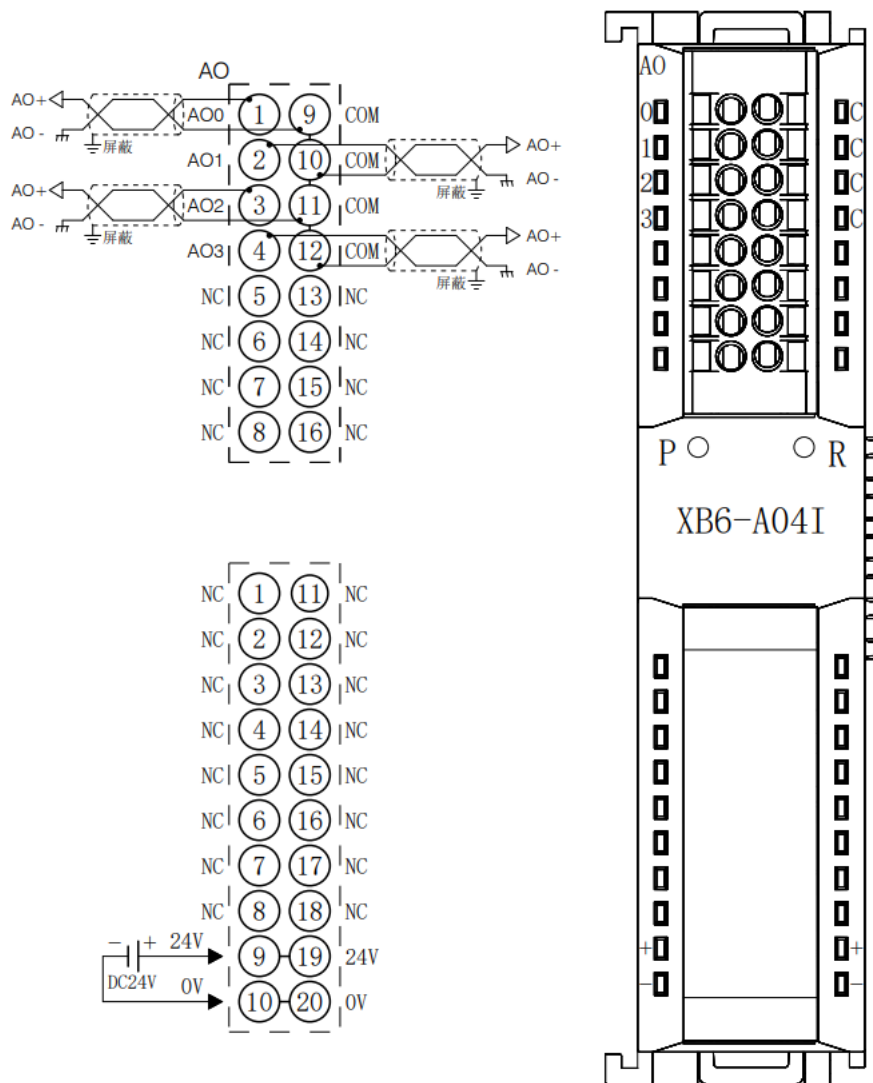
### 6.3.22 XB6-A04V



\*COM内部导通  
\*24V内部导通；0V内部导通

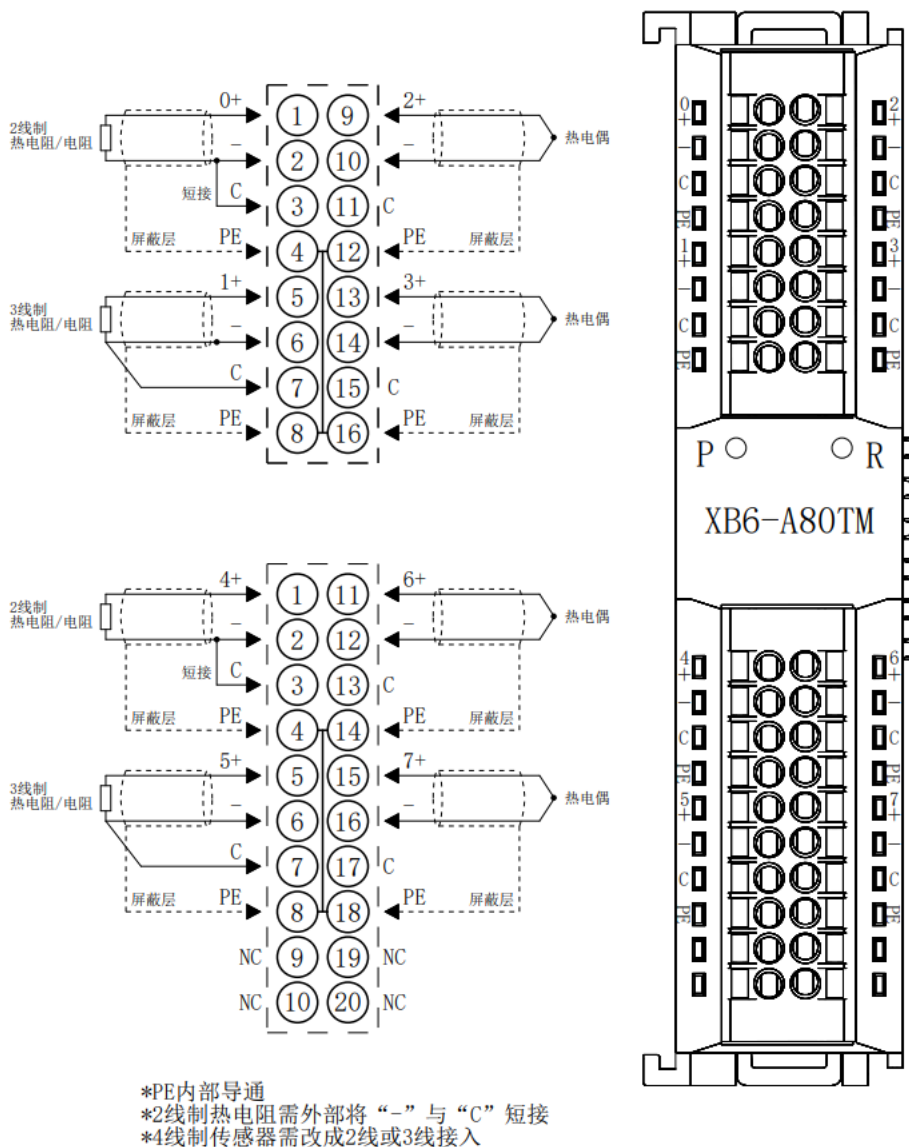


### 6.3.23 XB6-A04I

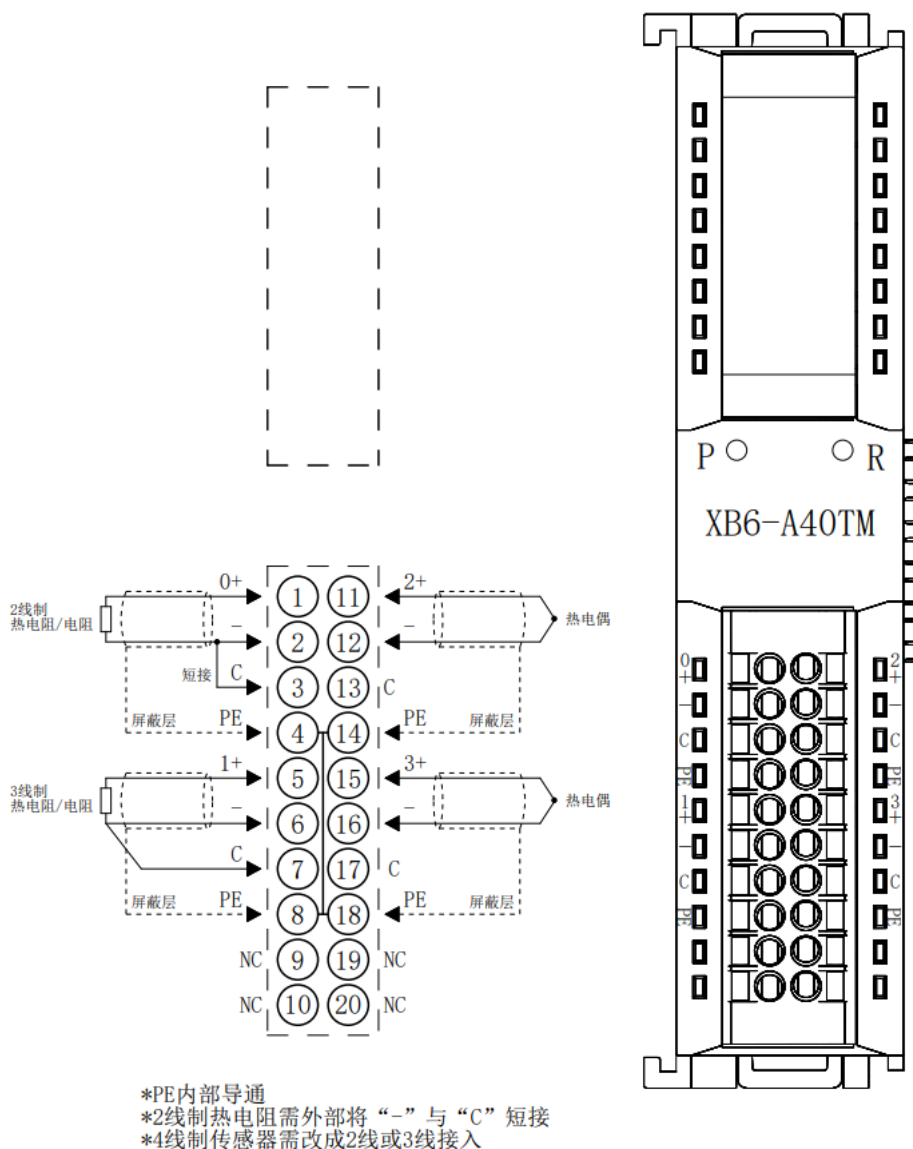


\*COM内部导通  
 \*24V内部导通；0V内部导通

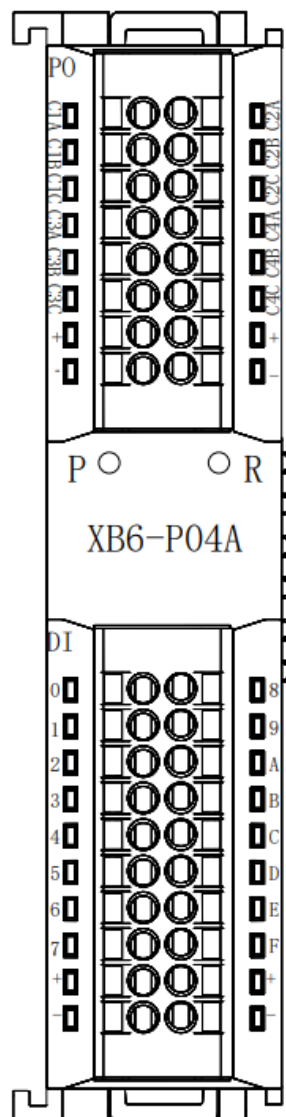
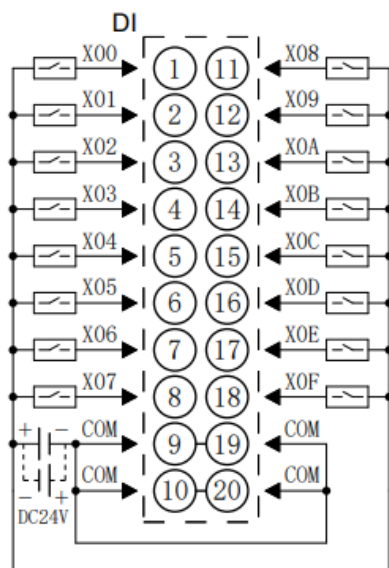
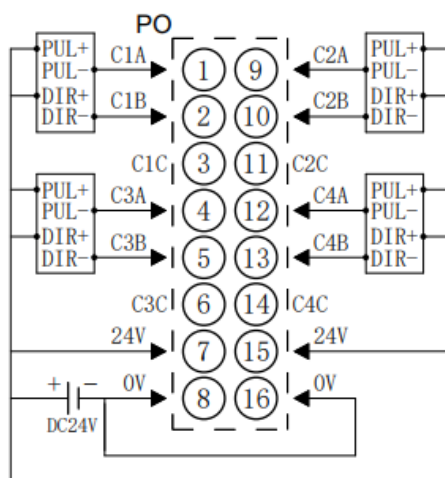
### 6.3.24 XB6-A80TM



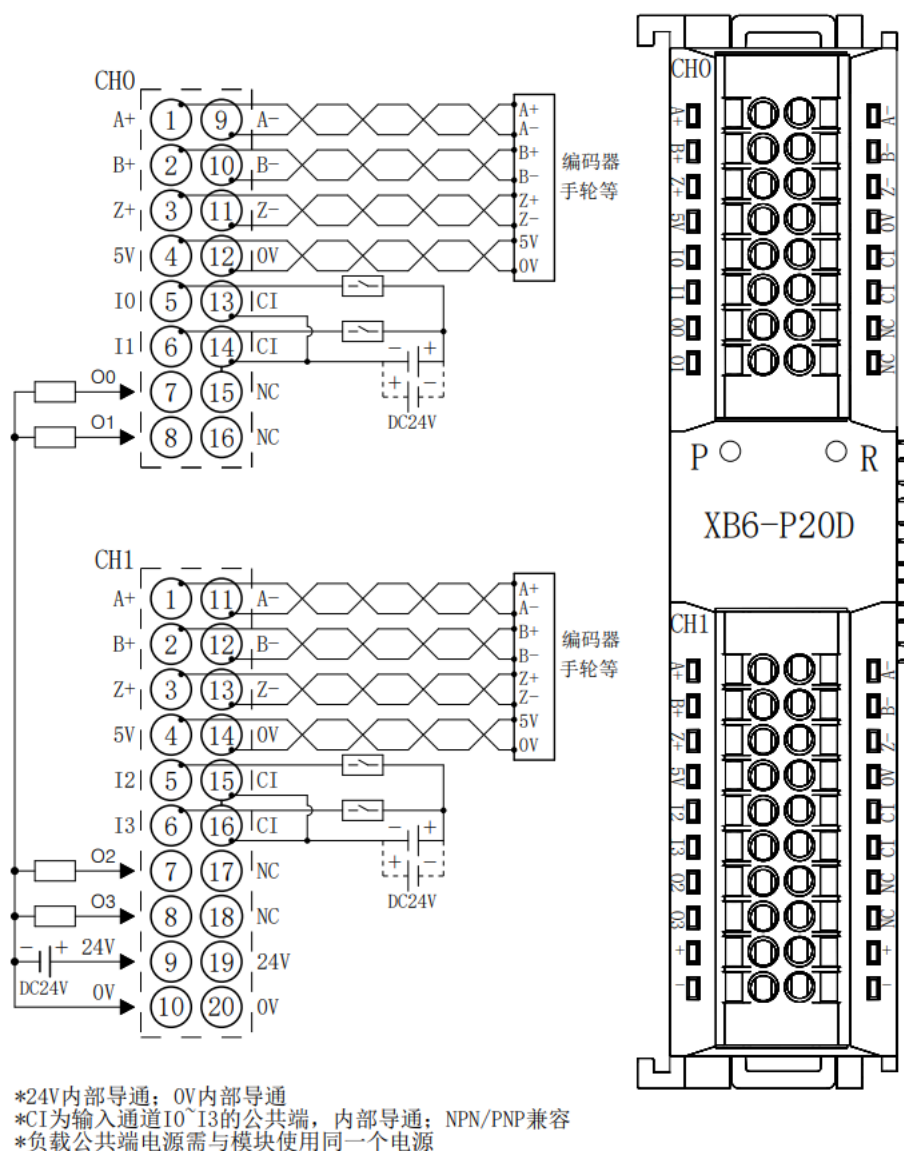
### 6.3.25 XB6-A40TM



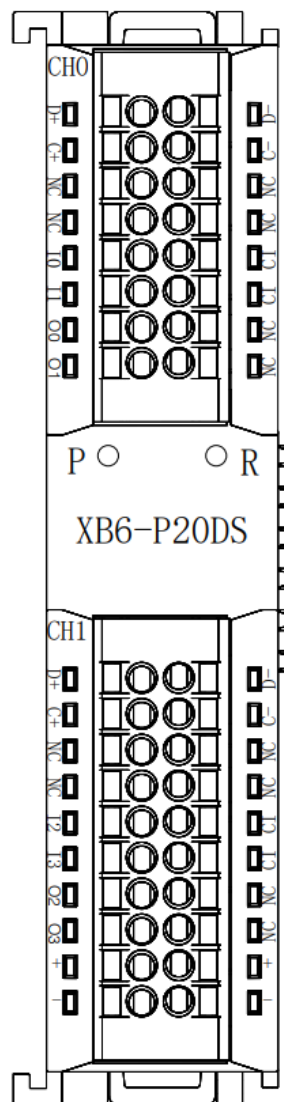
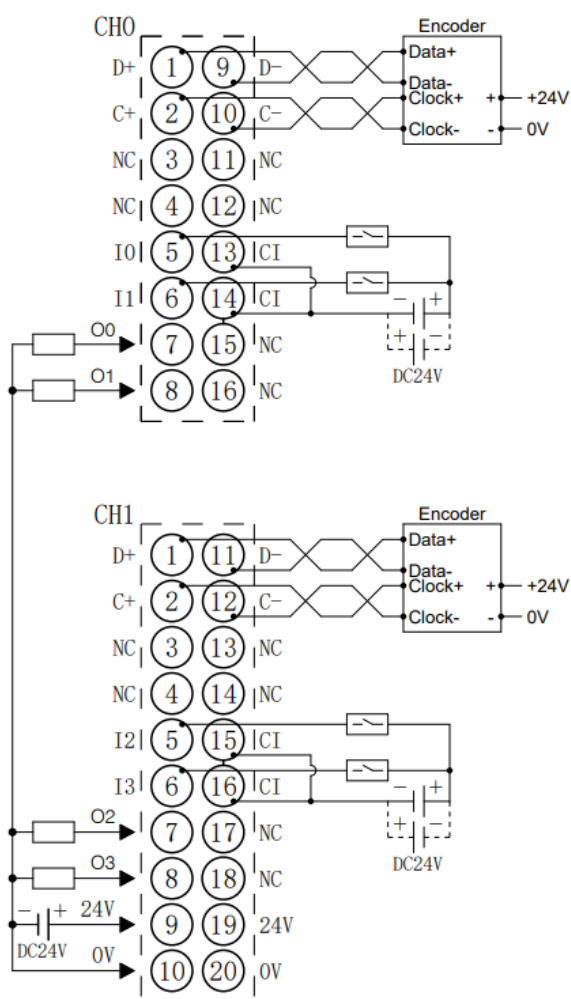
6.3.26 XB6-P04A



### 6.3.27 XB6-P20D

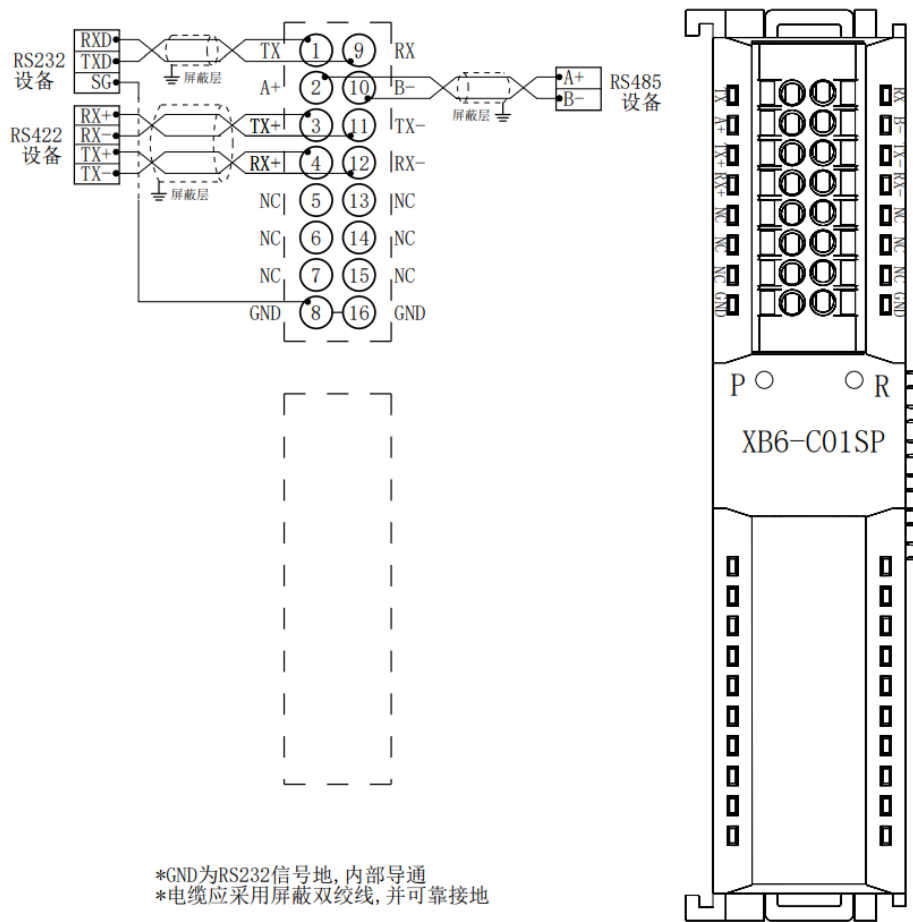


### 6.3.28 XB6-P20DS



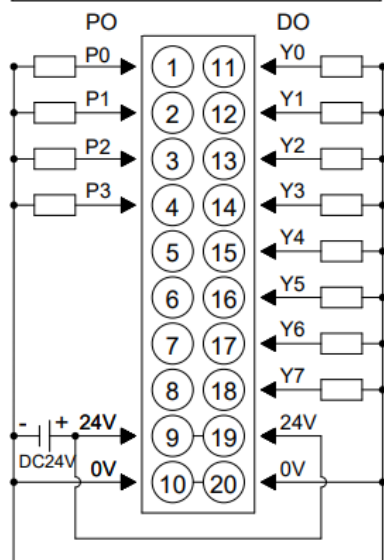
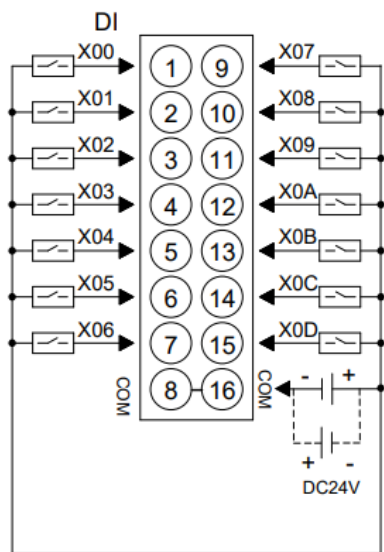
\*24V内部导通；0V内部导通  
 \*CI为输入通道I0~I3的公共端，内部导通；NPN/PNP兼容  
 \*负载公共端电源需与模块使用同一个电源

### 6.3.29 XB6-C01SP

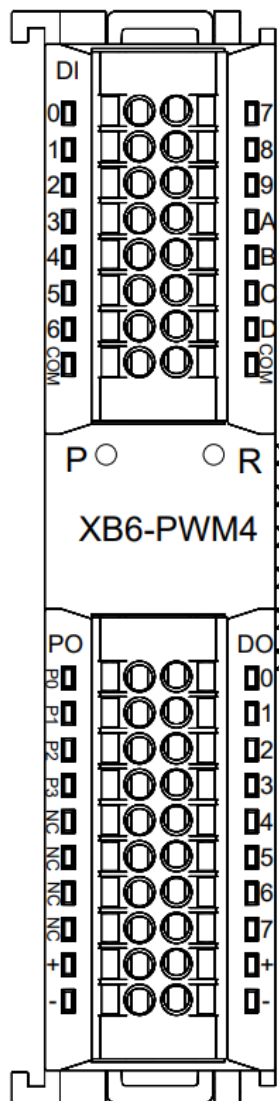


\*GND为RS232信号地, 内部导通  
\*电缆应采用屏蔽双绞线, 并可靠接地

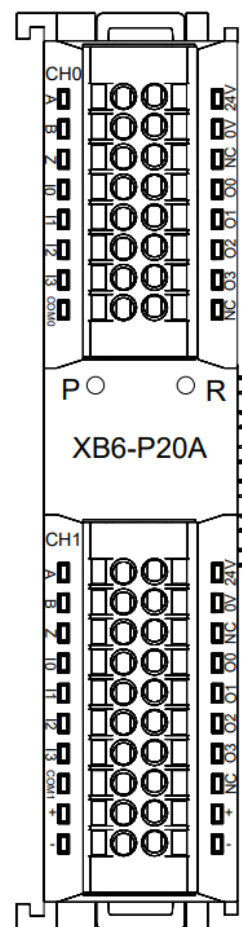
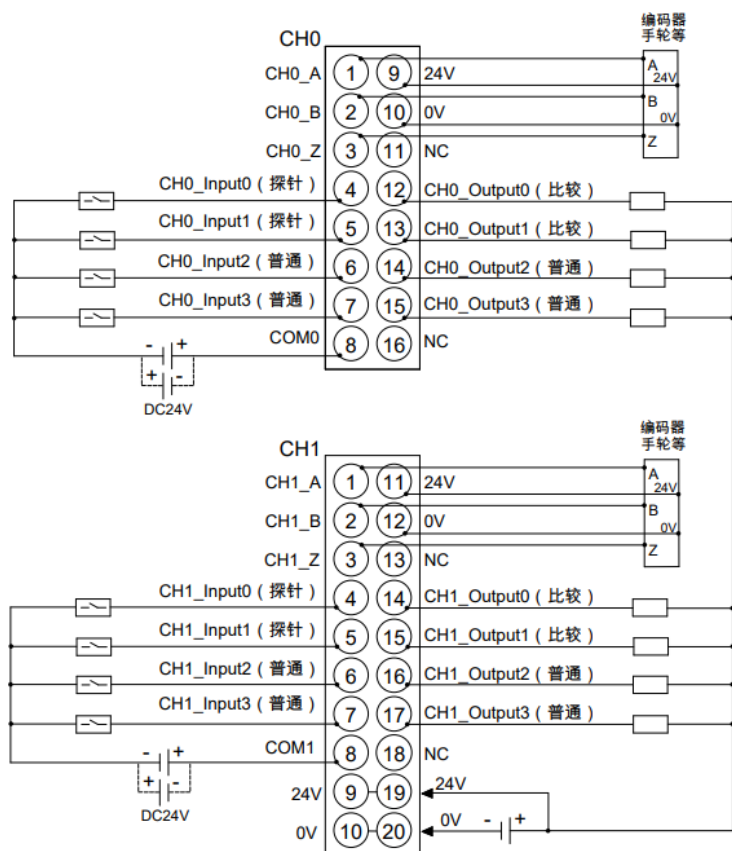
### 6.3.30 XB6-PWM4



\*24V内部导通;0V内部导通  
\*COM为DI的公共端,内部导通,兼容NPN/PNP

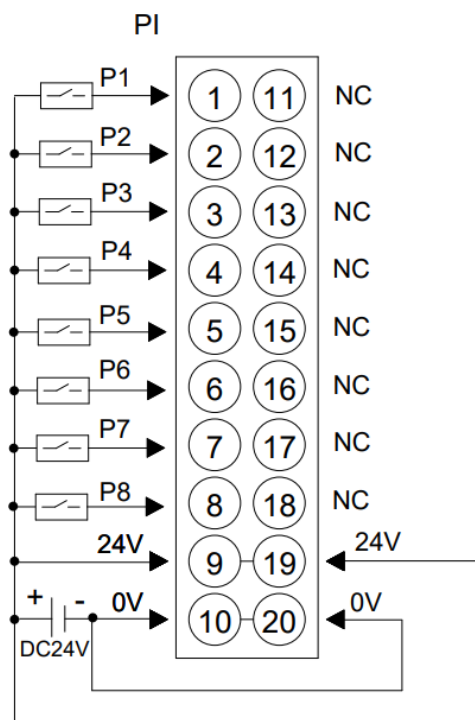


### 6.3.31 XB6-P20A

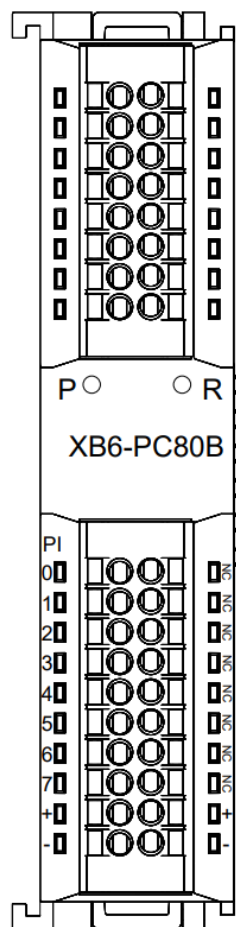


\*编码器CH0与CH1的ABZ相NPN/PNP兼容，可在软件组态中配置。  
 \*CH0输入NPN/PNP兼容，公共端为COM0。CH1输入NPN/PNP兼容，公共端为COM1。  
 \*24V内部导通，0V内部导通。

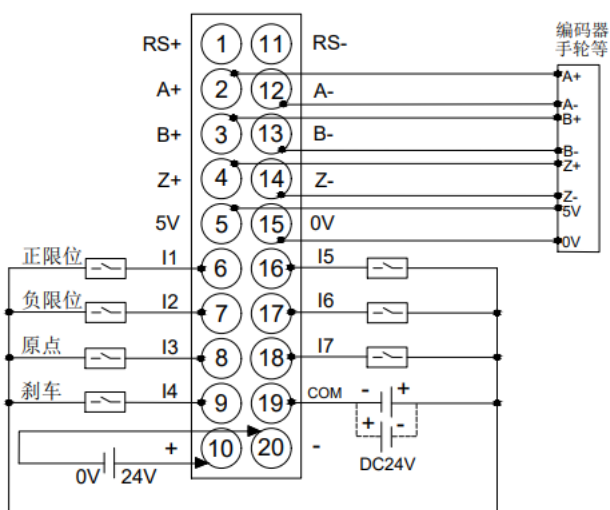
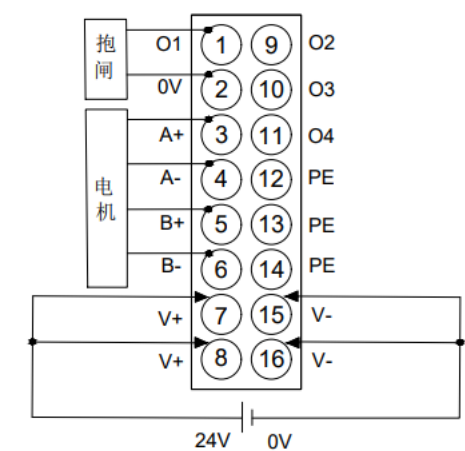
### 6.3.32 XB6-PC80B



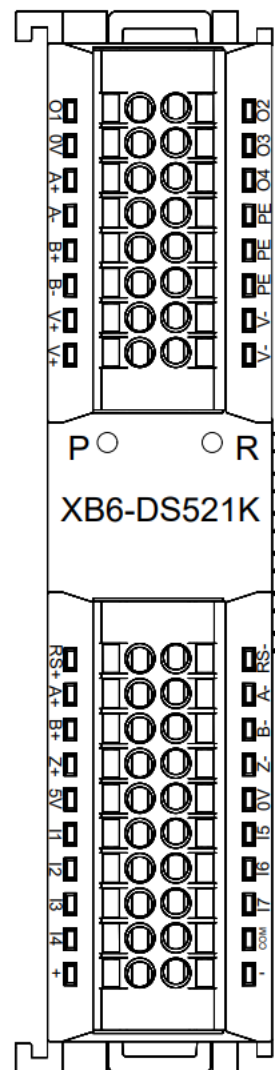
\*24V内部导通;0V内部导通



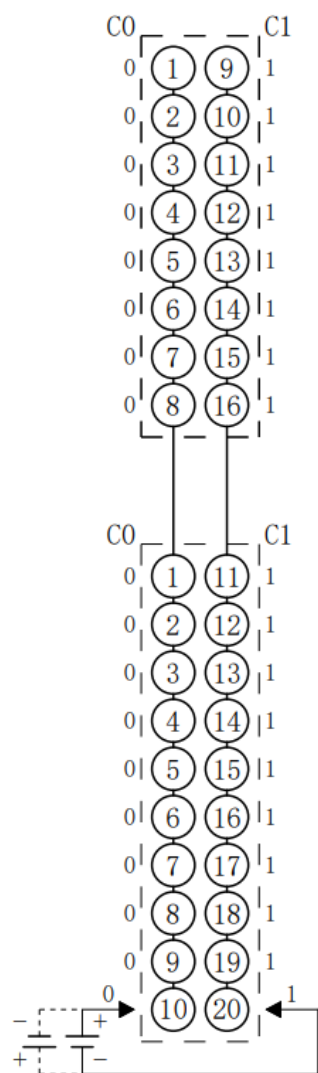
### 6.3.33 XB6-DS521K



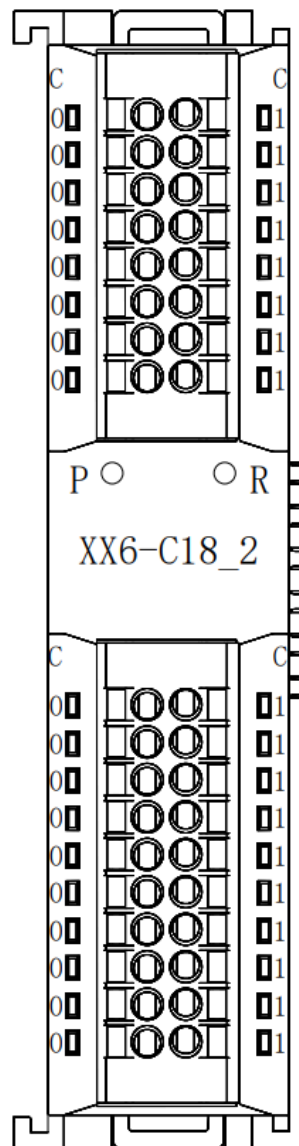
\*输入NPN/PNP兼容，公共端为COM



### 6.4 公共端扩展模块接线图



\*C0一列内部导通；C1一列内部导通



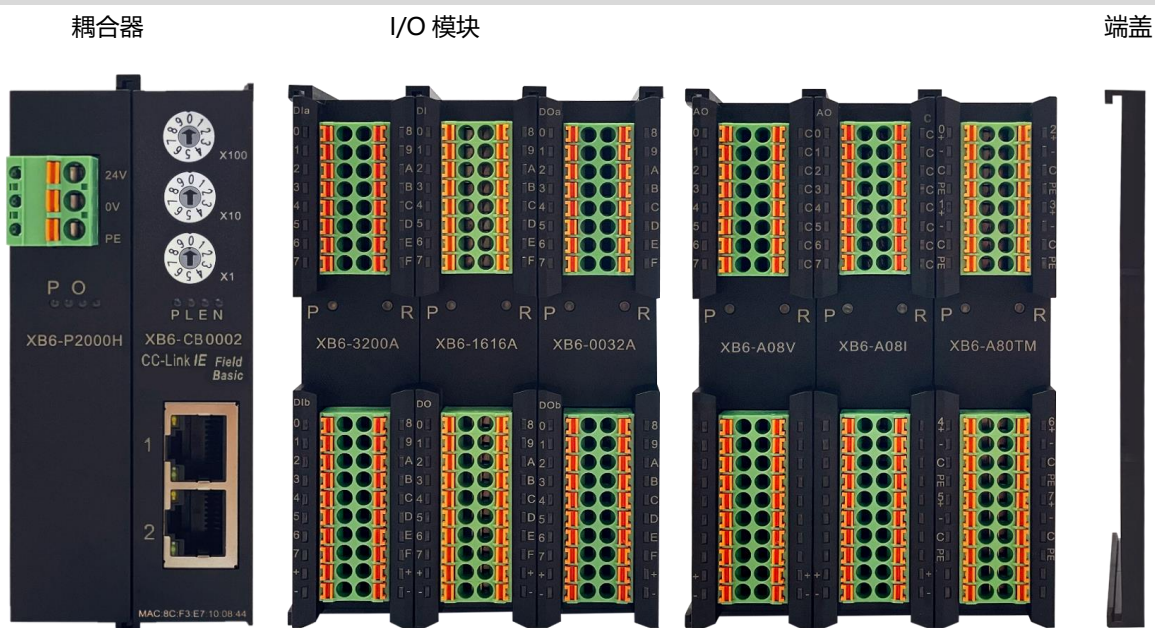
# 7 使用

## 7.1 模块应用

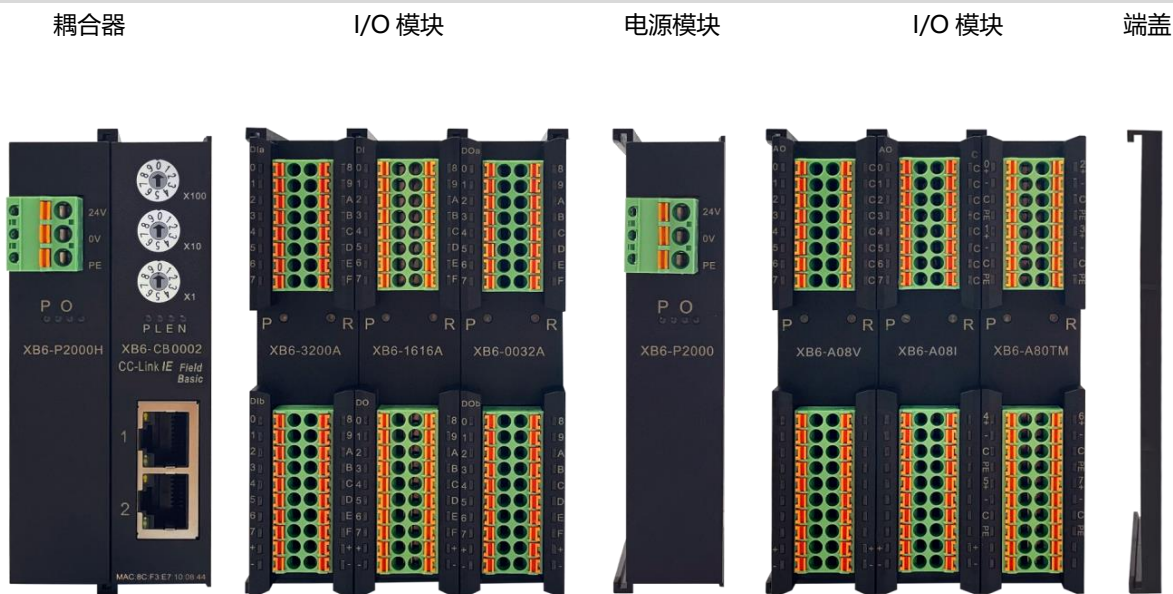
### 7.1.1 应用方式

产品采用耦合器、I/O 模块、端盖组合的应用方式，有以下两种组合。

#### 产品组合方式一（耦合器、I/O 模块、端盖）



## 产品组合方式二（耦合器、I/O 模块、电源模块、I/O 模块、端盖）



### ● I/O 模块配置数量请参照以下原则：

1. 系统配置的 I/O 模块型号及数量，所消耗的功耗最大数值务必要小于电源模块所提供的负载电流。
2. 耦合器所能配置 I/O 模块数量  $\leq 32$  个。
3. 一个电源模块可支持 10 个 I/O 模块，若超过 10 个，需增加扩展电源 XB6-P2000。

## 7.2 IP 设置及修改

### 7.2.1 通过旋转开关设置 IP 地址

#### ● 从出厂时状态通过旋转开关设定 IP 地址时

IP 地址为 192.168.3.XXX (XXX 为旋转开关的设定值，范围 1~254)。

#### ● 从已经通过上位机设定了 IP 地址的状态下，通过旋转开关设定 IP 地址时

IP 地址沿用通过上位机所设定的 IP 地址的高位 3byte，低位 1byte 为旋转开关的设定值。

例如，通过上位机设定为 172.10.0.12 之后变更旋转开关的设定时，

IP 地址为 172.10.0.XXX (XXX) 为旋转开关的设定值 (1~254)。

### 注意事项

- 旋转开关的描述及操作方法详见“[4.1.2 旋钮开关](#)”。
- 模块出厂时，旋转开关被设定为“000”，IP 地址为 192.168.3.100。
- 仅可修改 IP 地址的主机位，无法修改网段。若已分配网段，则模块以已分配网段组成 IP 地址，若未分配，则以 192.168.3 网段组成 IP 地址。
- 异常旋转开关设定：当旋转开关设置为非 1~254 时，模块上电后，以上一次上位机修改的 IP 启动。

## 7.2.2 通过 Conf\_TestTool\_ToMaster.exe 工具修改 IP 地址

1. 硬件连接完成后供电，旋转开关拨至将要分配的 IP 主机位，将安装工具的电脑 IP 地址设置为与模块 IP 同一网段。（例如模块默认出厂 IP 地址为 192.168.3.100，电脑 IP 可改为 192.168.3.88）
2. 打开 Conf\_TestTool\_ToMaster.exe，选择“Step2.Test executed”，在“IP address (master station ID)”中选择使用的网络设备，点击“Detect Connected Device”，记录“serverMACAddr”中的 MAC 地址。
3. 点击“IP address setting of connected devices”，在“Slave station MAC address”中填入记录的 MAC 地址，在“IP address to be set for the slave station”中填入需要更改的 IP 地址，点击“Execute”完成 IP 地址修改。

### 注意事项

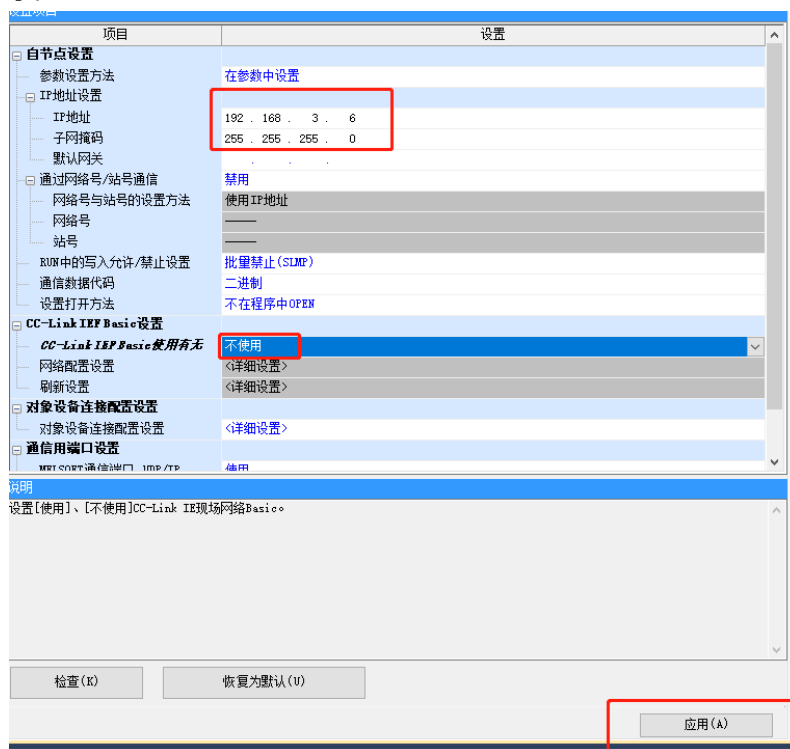
- 旋转开关为 1~254 时，仅修改网段，主机位为旋转开关设定值。
- 当旋转开关设置为非 1~254 时，可修改网段及 IP 主机位。

## 7.2.3 通过上位机 GX Works3 设置 IP 地址

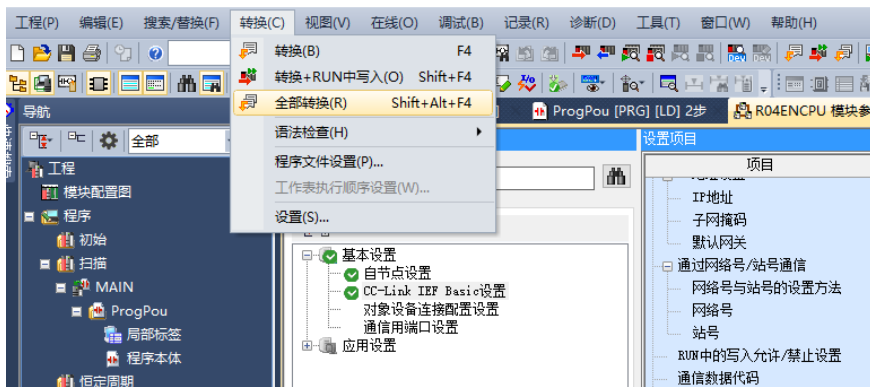
以三菱 R04ENCPU、上位机 GX Works3 为例，介绍 IP 地址的修改方法。

- a. 安装 CSP 文件，具体安装方法参见 [7.6.1 在 GX Works3 软件环境下的应用](#)。
- b. 创建工程，具体创建方法参见 [7.6.1 在 GX Works3 软件环境下的应用](#)。
- c. 由于模块出厂时，旋转开关被设定为“000”，IP 地址为 192.168.3.100，因此首次连接模块时 PLC 和模块的 IP 必须在同一网段下，否则无法直接扫描成功。

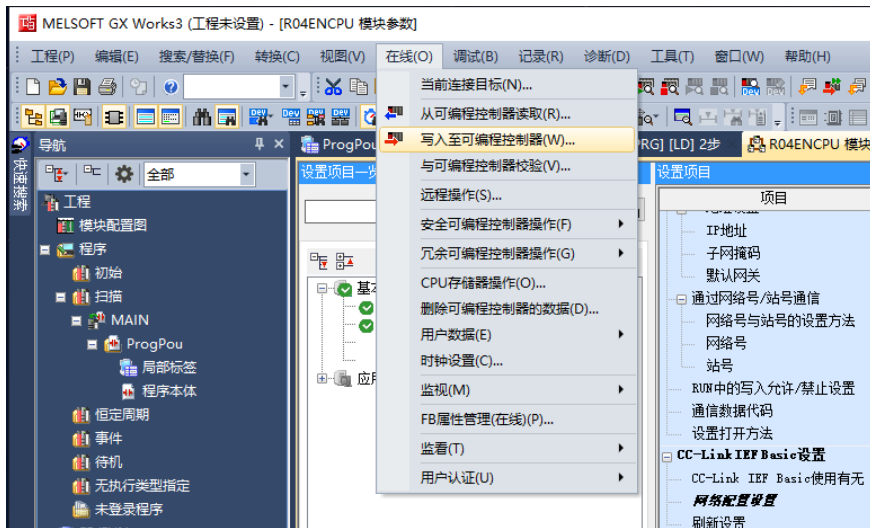
若 PLC 不在 3 网段，在左侧导航界面下，双击“参数 -> CPU 模块型号 -> 模块参数”，在 IP 地址设置下设置 PLC 为 3 网段，CC-Link IEF Basic 使用有无的下拉框选择“不使用”，单击“应用”，如下图所示。



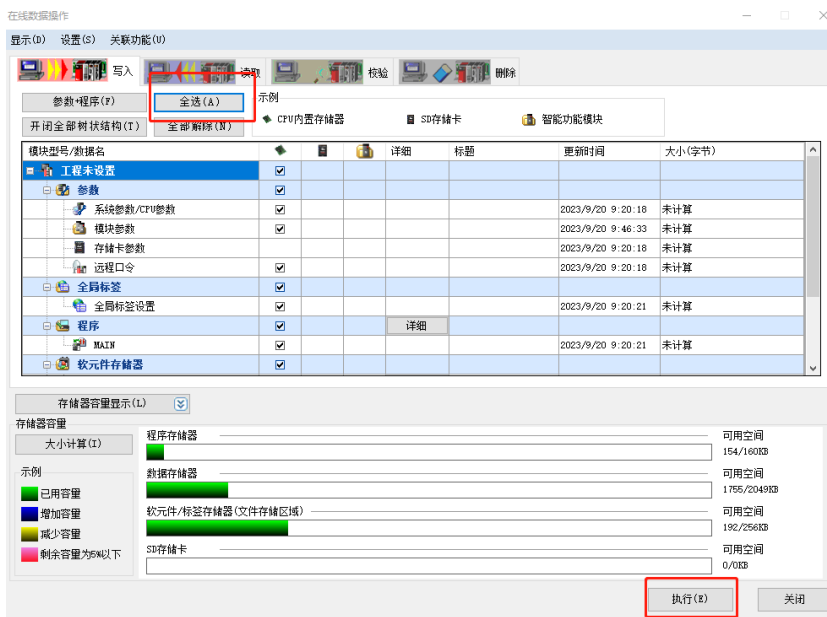
- d. 单击菜单栏中“转换”，单击“全部转换”，如下图所示。



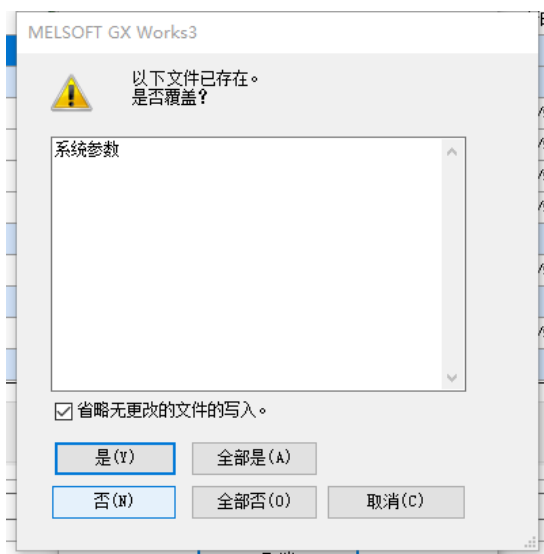
- e. 单击菜单栏中“在线”，单击“写入至可编程控制器”，将设置的参数写入主站的 CPU 模块中，如下图所示。



- f. 弹出“在线数据操作”对话框，选择“全选”，单击“执行”，如下图所示。



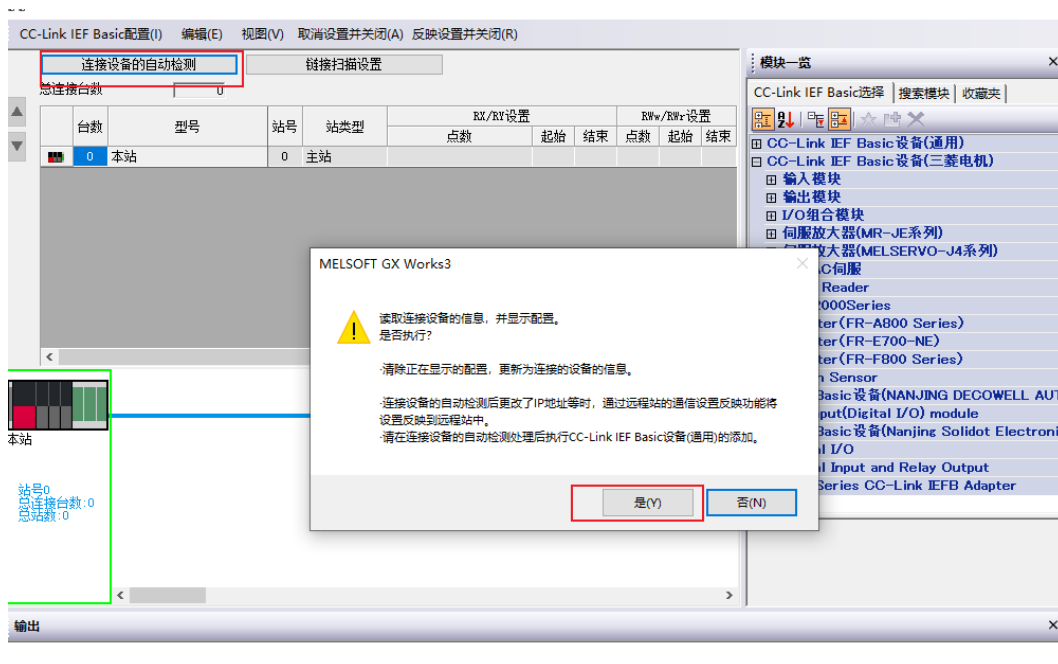
- g. 弹出提示框“参数已存在，是否覆盖？”选择“全部是”，如下图所示。



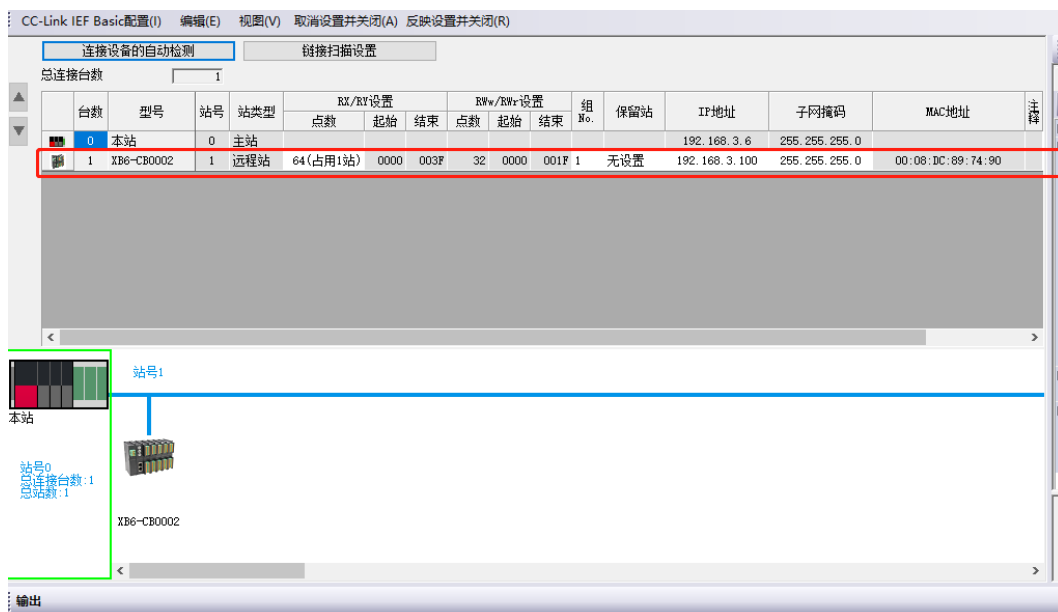
- h. 此时下载设置参数操作已完成，单击“关闭”。
- i. 将模块与 PLC 断电后重新上电。
- j. PLC 重新上电后，此时 PLC 已设置到 3 网段，在设置项目界面下，“CC-Link IEF Basic 使用有无”的下拉框选择“使用”，双击“网络配置设置 -> 详细设置”，如下图所示。



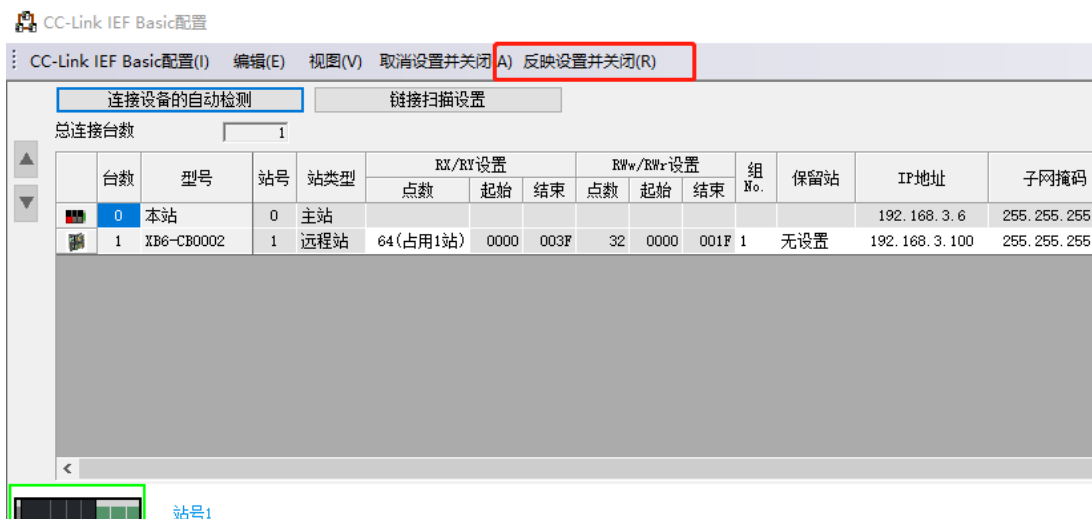
- k. 在 CC-Link IEF Basic 配置的弹窗中，单击“连接设备的自动检测”，弹出提示框“是否执行”，选择“是”，如下图所示。



- l. 扫描完成后，如下图所示显示已连接的耦合器模块的信息。



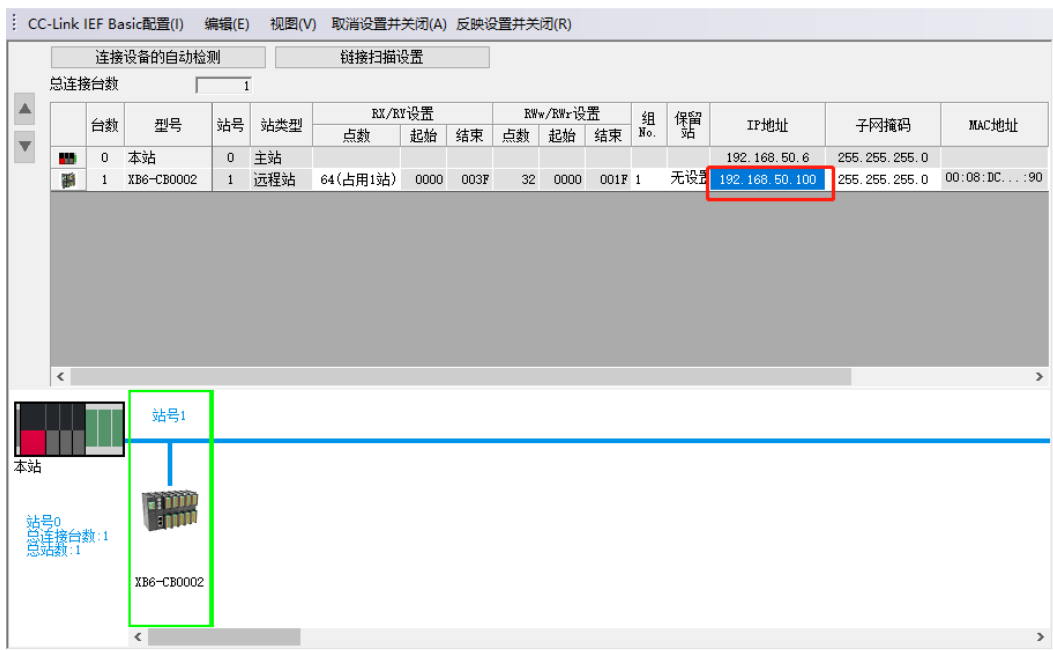
- m. 若将 PLC 修改使用 50 网段，单击“反映设置并关闭”，如下图所示。



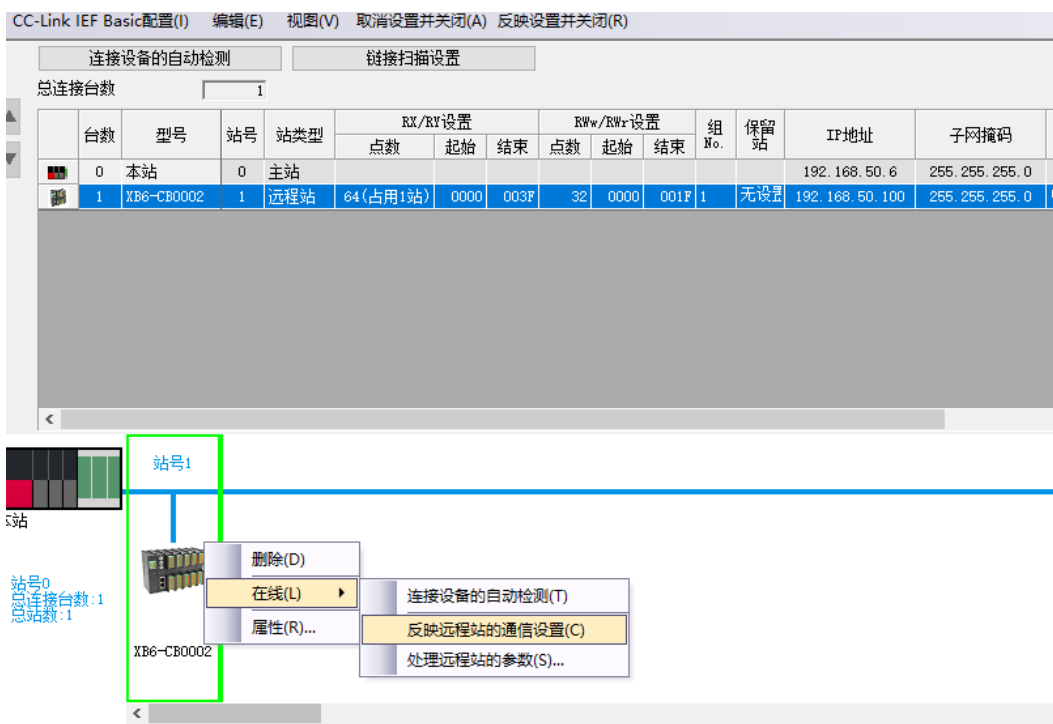
- n. 在设置项目界面下，在 IP 地址设置下设置 PLC 为 50 网段，双击“网络配置设置 -> 详细设置”，如下图所示。



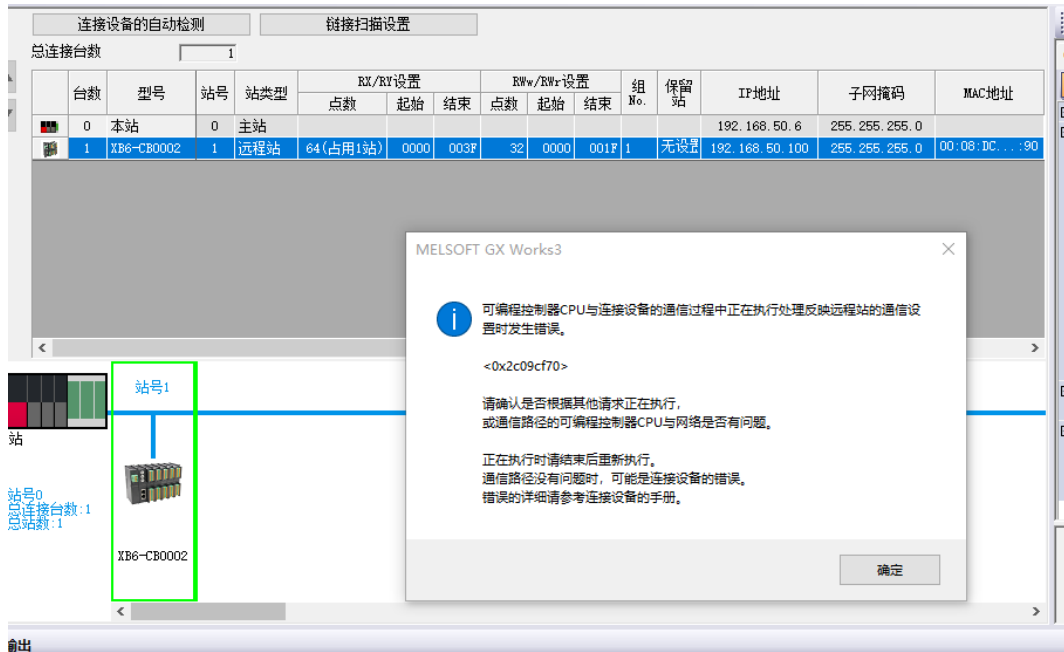
- o. 在 CC-Link IEF Basic 配置的窗口中，将模块的 IP 地址也修改为 50 网段，如下图所示。



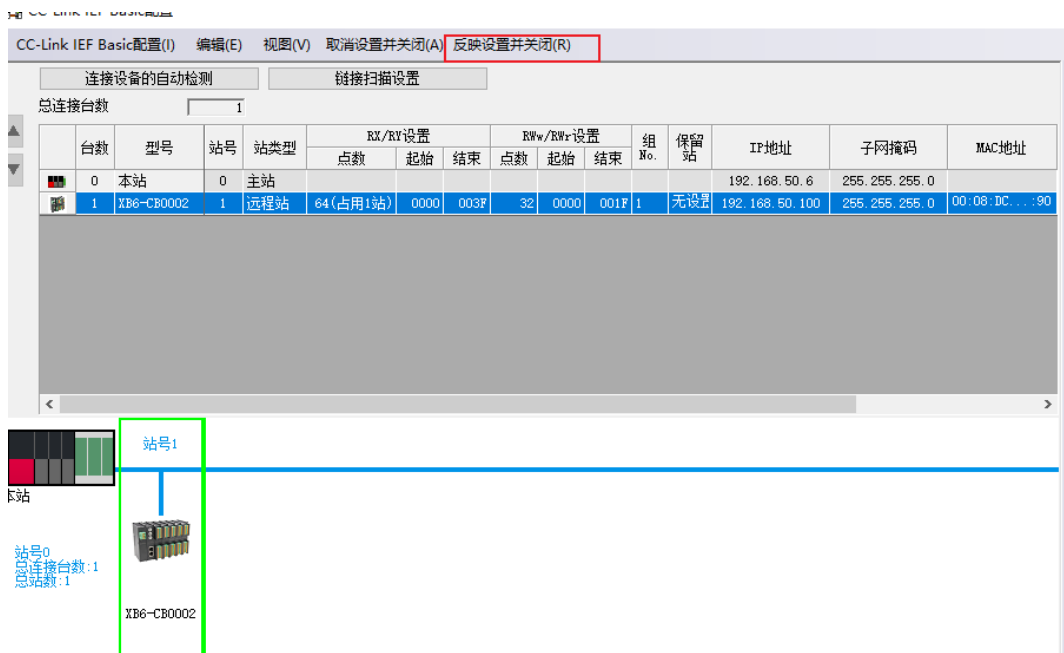
- p. 右击从站设备，选择“在线 -> 反映远程站的通信设置”，如下图所示。



- q. 此时由于 PLC 设置的 50 网段还未写入，实际网段还是原先的 3 网段。但耦合器模块的 50 网段已经写入成功，因此 PLC 和耦合器模块此时不在同一网段，弹出如下图所示提示框，单击“确定”。



- r. 单击“反映设置并关闭”，如下图所示。



- s. 单击“应用”后，重复上述步骤 d~i，如下图所示。



- t. PLC 重新上电后，PLC 和耦合器的网段已在同一网段，IP 更改设置成功。若现场 PLC 和耦合器已经通讯成功，修改 IP 时只需执行步骤 m~t 即可。

## 7.3 恢复出厂设置

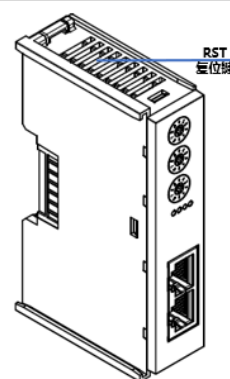
使用中如出现 IP 地址忘记、丢失或其他异常情况，可通过复位功能对模块的 IP 地址进行复位。

长按复位按钮 1s 以上，直至 RUN 灯与 ERR 灯交替闪烁立即松开。

- 1、若旋转开关为 1~254，执行复位操作，则模块已分配 IP 参数将会清除，以默认网络位 192.168.3 生效，主机位等于当前旋转开关设置。
- 2、若旋转开关为 0 或大于 254，执行复位操作，则将模块 IP 地址复位为 192.168.3.100，即恢复出厂设置。
- 3、执行复位操作后，IP 地址及 IO 配置的相关参数均失效。

### 注意事项

- 模块上电，长按复位按钮 1s 以上，直至 RUN 灯与 ERR 灯交替闪烁立即松开。
- 复位工具请选用直径或者厚度小于 1.2mm 的绝缘工具



## 7.4 模块参数设置功能

### 7.4.1 清空/保持功能

清空/保持功能针对于带有输出的模块，此功能可以配置在总线异常状态下的模块输出动作。

清空输出：通讯断开时，模块输出通道自动清空输出。

保持输出：通讯断开时，模块输出通道一直保持输出。

#### 配置方法

参见 [“7.6.1 在 GX Works3 软件环境下的应用”](#)。

### 7.4.2 数字量输入滤波时间

数字量输入滤波可防止程序响应输入信号中的意外快速变化，这些变化可能因开关触点跳跃或电气噪声产生。数字量输入滤波目前固定配置为 3ms，可以滤除 3ms 之内的杂波，通道不可单独配置。

3ms 的输入滤波时间表示单个信号从“0”变为“1”，或从“1”变为“0”持续 3ms 才能够被检测到，而短于 3ms 的单个高脉冲或低脉冲不会被检测到。

#### 配置方法

参见 [“7.6.1 在 GX Works3 软件环境下的应用”](#)。

### 7.4.3 模拟量滤波设置功能

#### 模拟量输入滤波功能

模拟量输入滤波功能，可以将 A/D 转换后的数据，在内部进行平均，用于降低由于输入信号因噪声等受到的波动影响。

模拟量输入以指定的 A/D 转换次数进行移动平均处理。

#### 滤波功能配置

每个通道可单独配置，配置范围：1~200 次；默认 10 次；

8 通道模块采样速率为：1.25KHZ/8 通道（800us/8 通道）；

4 通道模块采样速率为：2.5KHZ/4 通道（400us/4 通道）。

#### 配置方法

参见 [“7.6.1 在 GX Works3 软件环境下的应用”](#)。

### 7.4.4 模拟量量程配置功能

模拟量量程设置功能可以设置模拟量的量程范围（范围详见 [“3.5 模拟量参数”](#)）。

#### 配置方法

参见 [“7.6.1 在 GX Works3 软件环境下的应用”](#)。

## 7.5 软元件说明

### 7.5.1 耦合器软元件

耦合器软元件分配如下表：

站类型	占用站数	软元件	说明
从站	[1,4]	RX	64 × X bits 用于数字量输入过程数据
		RY	64 × X bits 用于数字量输出过程数据
		RWr	32 × X words 用于模拟量输入过程数据
		RWw	32 × X words 用于模拟量输出过程数据

注：X 为占用站数；XB6-CB002-4 占用站数固定为 4。

## 7.5.2 IO 模块通道与软元件

### IO 模块数据分配说明

数字量 IO 模块:

混合输入输出模块分配长度 8Byte, 其余模块分配长度 4Byte 数据单元, 每个通道占用 1Bit, 实际使用数据长度因模块通道数量不同有差异。

模拟量 IO 模块:

每个模块分配长度 16Byte 数据单元, 每个通道占用 2Byte, 实际使用数据长度因模块通道数量不同有差异。数据长度分配如下表:

模块型号	上行过程数据长度 (Byte)		下行过程数据长度 (Byte)	
	分配值	实际使用值	分配值	实际使用值
XB6-3200A/B	4	4	-	-
XB6-1600A/B	4	2	-	-
XB6-0800A/B	4	1	-	-
XB6-0032A/B	-	-	4	4
XB6-0016A/B	-	-	4	2
XB6-0008A/B	-	-	4	1
XB6-1616A/B	4	2	4	2
XB6-0012J	-	-	4	2
XB6-VT16	-	-	4	2
XB6-A80V	16	16	-	-
XB6-A40V	16	8	-	-
XB6-A80I	16	16	-	-
XB6-A40I	16	8	-	-
XB6-A08V	-	-	16	16
XB6-A04V	-	-	16	8
XB6-A08I	-	-	16	16
XB6-A04I	-	-	16	8
XB6-A80TM	16	16	16	8
XB6-A40TM	16	8	16	4
XB6-C01SP	48	40	48	40
XB6-P04A	48	48	64	52
XB6-PWM4	16	2	32	20
XB6-P20A	48	34	32	20
XB6-PC80B	48	48	4	1
XB6-P20D	32	20	16	12
XB6-P20DS	32	20	16	2
XB6-DS521K	32	24	32	22

## IO 模块通道与软元件对应表

XB6-3200A/B		
信号传输方向：输入模块->主站		
软元件 No.	对应输入通道	输入信号
DIa 数字量输入		
RX0~RXF	通道 0~F	输入信号 X0~XF
DIb 数字量输入		
RX10~RX1F	通道 0~F	输入信号 X10~X1F
XB6-1600A/B		
信号传输方向：输入模块->主站		
软元件 No.	对应输入通道	输入信号
DI 数字量输入		
RX0~RXF	通道 0~F	输入信号 X0~XF
RX10~RX1F	无	禁止使用
XB6-0800A/B		
信号传输方向：输入模块->主站		
软元件 No.	对应输入通道	输入信号
DI 数字量输入		
RX0~RX7	通道 0~7	输入信号 X0~X7
RX7~RX1F	无	禁止使用
XB6-0032A/B		
信号传输方向：主站->输出模块		
软元件 No.	对应输出通道	输出信号
DOa 数字量输出		
RY0~RYF	通道 0~F	输出信号 Y0~YF
DOb 数字量输出		
RY10~RY1F	通道 0~F	输出信号 Y10~Y1F
XB6-0016A/B		
信号传输方向：主站->输出模块		
软元件 No.	对应输出通道	输出信号
DO 数字量输出		
RY0~RYF	通道 0~F	输出信号 Y0~YF
RY10~RY1F	无	禁止使用
XB6-0008A/B		
信号传输方向：主站->输出模块		
软元件 No.	对应输出通道	输出信号
DO 数字量输出		
RY0~RY7	通道 0~7	输出信号 Y0~Y7
RY7~RY1F	无	禁止使用

XB6-1616A/B		
信号传输方向: 主站->输入输出模块->主站		
软元件 No.	对应输出通道	输入输出信号
DI 数字量输入		
RX0~RXF	通道 0~F	输入信号 X0~XF
RX10~RX1F	无	禁止使用
DO 数字量输出		
RY0~RYF	通道 0~F	输出信号 Y0~YF
RY10~RY1F	无	禁止使用
XB6-A80V/ XB6-A80I/ XB6-A80TM		
信号传输方向: 输入模块->主站		
软元件 No.	对应输入通道	输入信号
AI 模拟量输入		
RWr0~7	通道 0~7	输入信号 D0~D7
XB6-A40V/ XB6-A40I/ XB6-A40TM		
信号传输方向: 输入模块->主站		
软元件 No.	对应输入通道	输入信号
AI 模拟量输入		
RWr0~3	通道 0~3	输入信号 D0~D3
RWr4~7	无	禁止使用
XB6-A08V/ XB6-A08I		
信号传输方向: 主站->输出模块		
软元件 No.	对应输出通道	输出信号
AO 模拟量输出		
RWw0~7	通道 0~7	输出信号 D0~D7
XB6-A04V/ XB6-A04I		
信号传输方向: 主站->输出模块		
软元件 No.	对应输出通道	输出信号
AO 模拟量输出		
RWw0~3	通道 0~3	输出信号 D0~D3
RWw4~7	无	禁止使用

## 7.6 总线模块组态说明

### 7.6.1 在 GX Works3 软件环境下的应用

#### 1、准备工作

- 硬件环境

- 模块准备

本说明以 XB6-CB2002ST 模块套件（电源 XB6-P2000H、耦合器 XB6-CB0002），XB6-1600B，XB6-3200A，XB6-A80I，XB6-0032B，XB6-A80V，XB6-A04I 六个模块为例。

- 计算机一台，预装 GX Works3 软件

- CC-Link IE Field Basic 专用屏蔽电缆

- 三菱 PLC 一台，本说明以 R04CPU 为例

- 开关电源一台

- 模块安装导轨及导轨固定件

- 设备配置文件

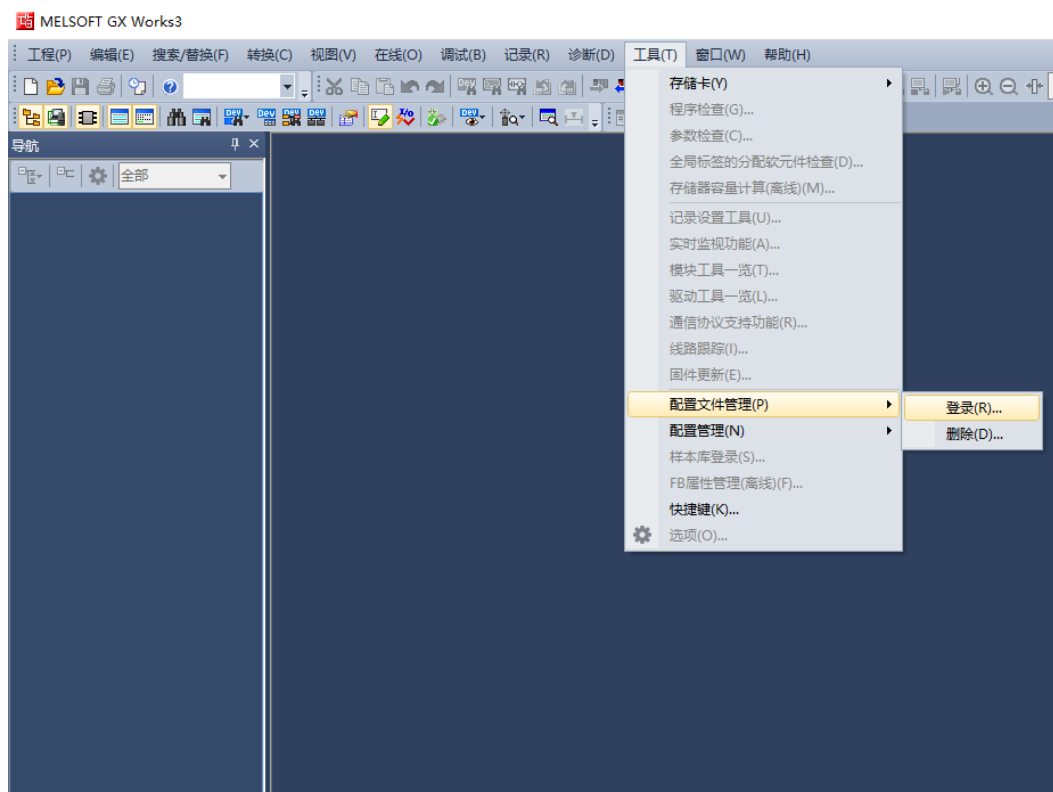
配置文件获取地址：<https://www.solidotech.com/cn/resources/configuration-files>

- 硬件组态及接线

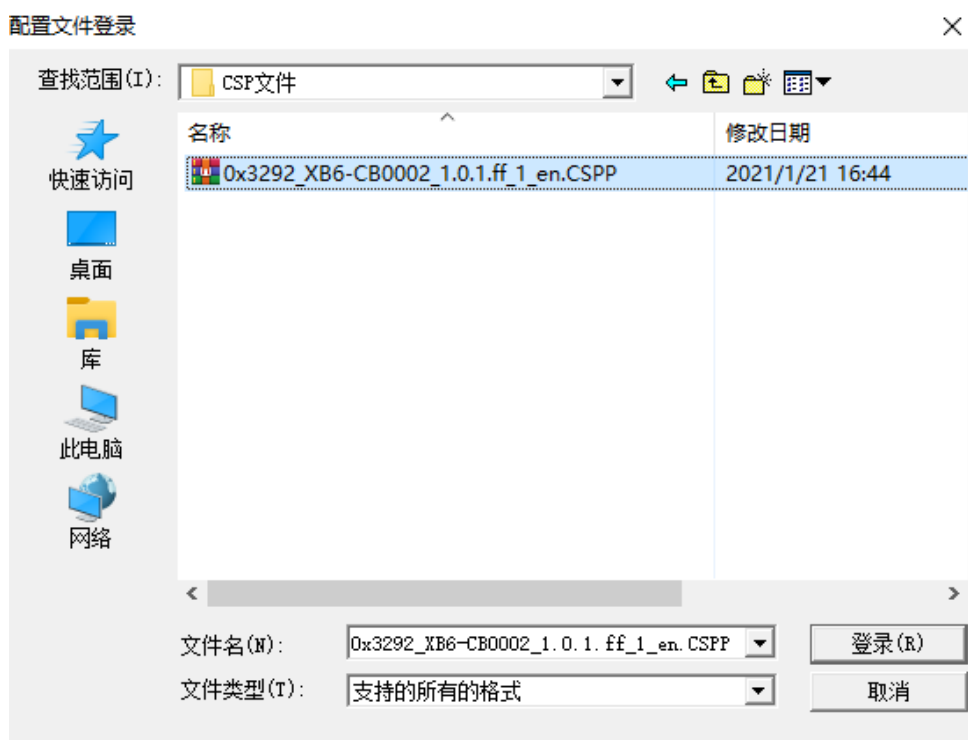
请按照“[5 安装和拆卸](#)”“[6 接线](#)”要求操作

#### 2、安装 CSP 文件

- 打开 GX Work3 软件，单击菜单栏里的“工具”，单击“配置文件管理 -> 登录”，如下图所示。



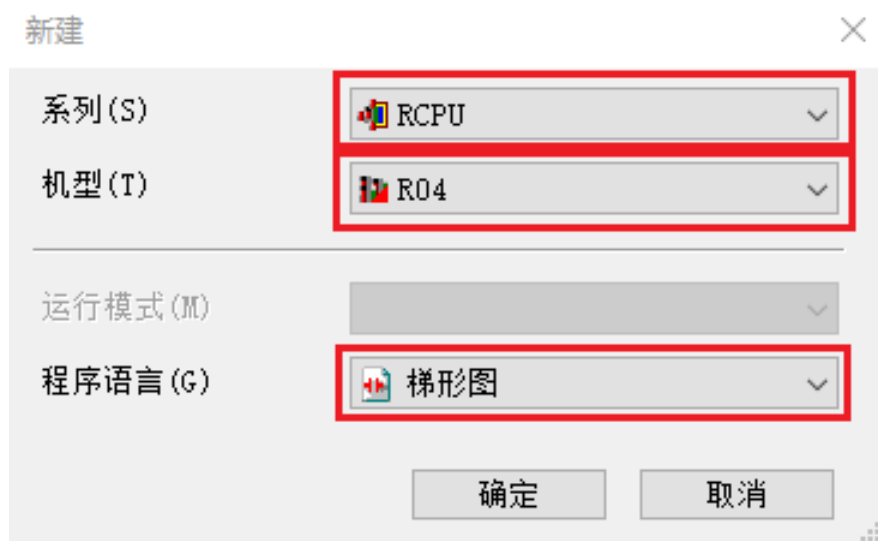
- b. 在弹出框中，选择要添加的 CSP 文件，点击“登录”完成安装，如下图所示。



注：配置文件不需要解压，安装时需要关闭工程；配置文件如需要替换，务必要先卸载再添加。

### 3、创建工程

- 单击菜单栏里的“工程”，单击“新建工程”。
- 弹出新建工程对话框，PLC 系列选择“RCPU”，PLC 类型选择“R04”，程序语言默认梯形图。
- 单击“确定”，如下图所示。

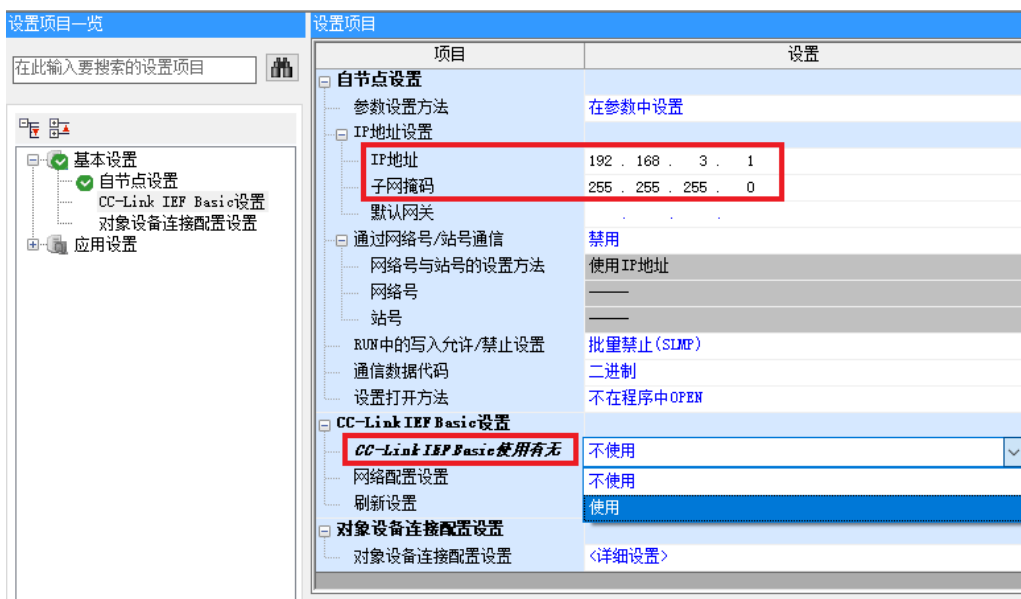


XB6-CB2002ST 耦合器所支持对应主站列表:

MELSEC iQ-R	
名称	型号
可编程控制器	CPUR00CPU、R01CPU、R02CPU、R04CPU、R04ENCPU、R08CPU、R08ENCPU、R16CPU、R16ENCPU、R32CPU、R32ENCPU、R120CPU、R120ENCPU
C 语言控制器模块	R12CCPU-V
MELSEC iQ-L	
CPU 模块	L04HCPU、L08HCPU、L16HCPU
MELSEC iQ-F	
FX5UJ CPU 模块	FX5UJ-24MR/ES、FX5UJ-24MT/ES、FX5UJ-24MT/ESS、FX5UJ-40MR/ES、FX5UJ-40MT/ES、FX5UJ-40MT/ESS、FX5UJ-60MR/ES、FX5UJ-60MT/ES、FX5UJ-60MT/ESS
FX5U CPU 模块	FX5U-32MR/ES、FX5U-32MT/ES、FX5U-32MT/ESS、FX5U-64MR/ES、FX5U-64MT/ES、FX5U-64MT/ESS、FX5U-80MR/ES、FX5U-80MT/ES、FX5U-80MT/ESS、FX5U-32MR/DS、FX5U-32MT/DS、FX5U-32MT/DSS、FX5U-64MR/DS、FX5U-64MT/DS、FX5U-64MT/DSS、FX5U-80MR/DS、FX5U-80MT/DS、FX5U-80MT/DSS
FX5UC CPU 模块	FX5UC-32MT/D、FX5UC-32MT/DSS、FX5UC-64MT/D、FX5UC-64MT/DSS、FX5UC-96MT/D、FX5UC-96MT/DSS、FX5UC-32MT/DS-TS、FX5UC-32MT/DSS-TS、FX5UC-32MR/DS-TS
FX5 智能功能模块	FX5-ENET
MELSEC-Q	
通用型高速型 QCPU	Q03UDVCPU、Q04UDVCPU、Q06UDVCPU、Q13UDVCPU、Q26UDVCPU
MELSEC-L	
以太网端口内置 LCPU	L02CPU、L02CPU-P、L06CPU、L06CPU-P、L26CPU、L26CPU-P、L26CPU-BT、L26CPU-PBT
MELIPC	
MELIPC MI5000 系列	MI5122-VW

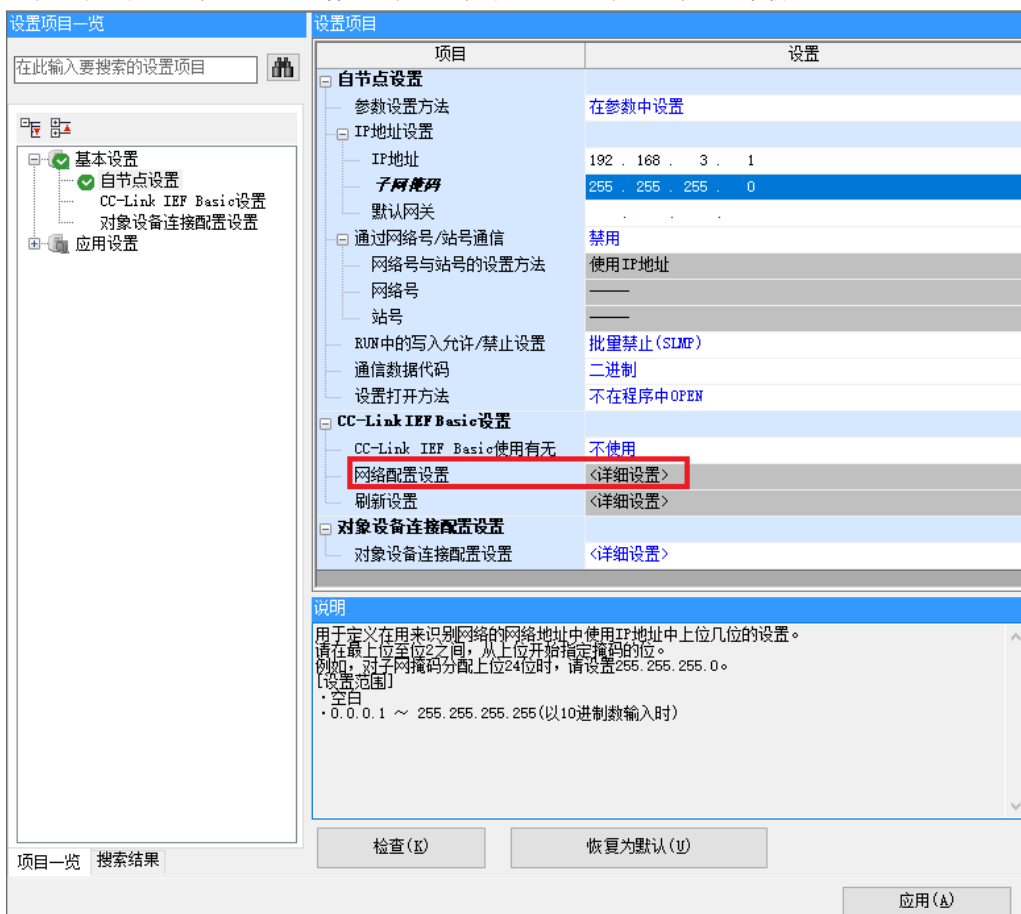
#### 4、设置使用 CC-Link IE 现场网络 Basic

- a. 左侧导航界面，选择“参数 -> CPU 模块型号”，双击“模块参数”，在 IP 地址设置下设置 CPU 的 IP 地址，CC-Link IEF Basic 使用有无的下拉框选择“使用”，如下图所示。



注：需要将 CPU 和 XB6-CB0002 的 IP 设置为同一网段。

- b. 在设置项目界面下，选择“网络配置设置”，双击“详细设置”，如下图所示。

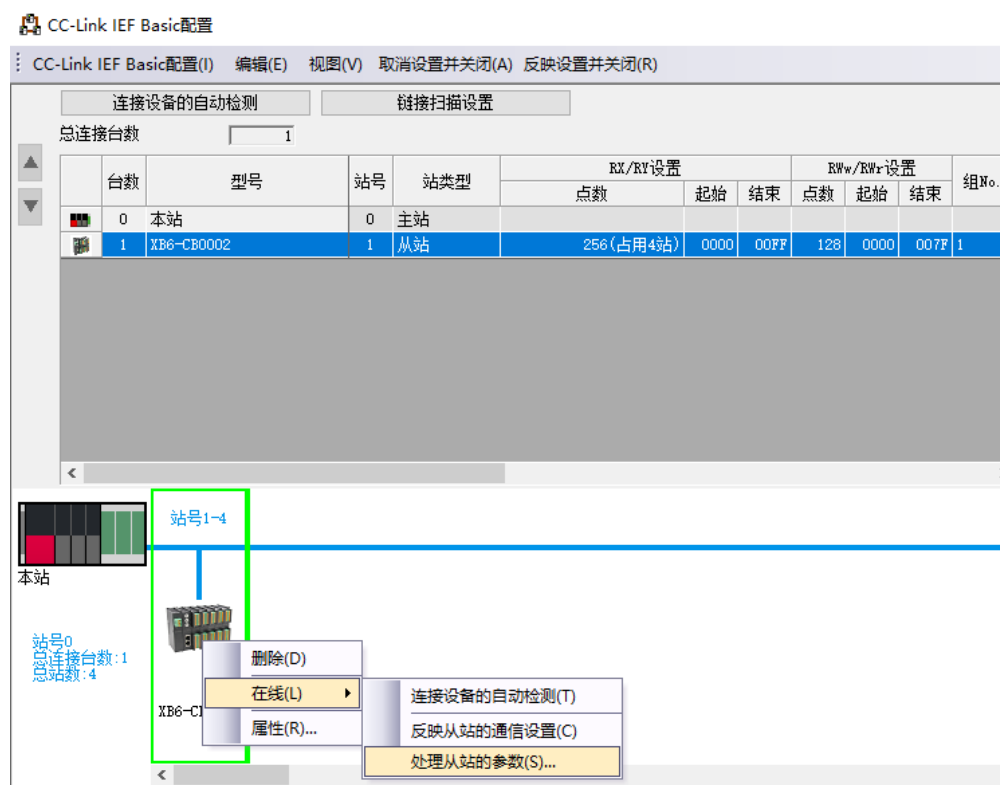


- c. 在 CC-Link IEF Basic 配置的弹窗中，单击“连接设备的自动检测”，可将已连接的模块自动添加到网络中，如下图所示。

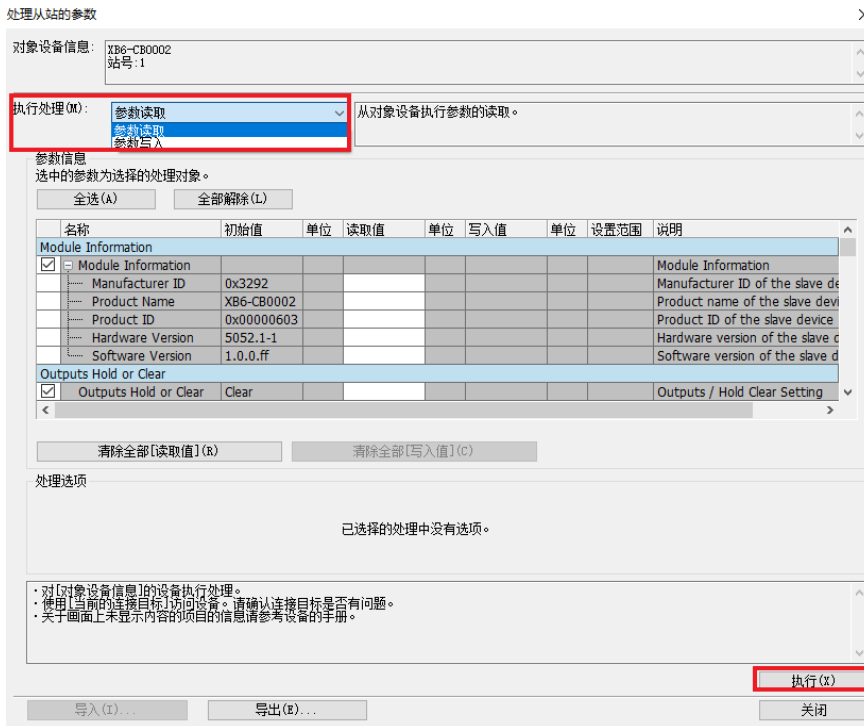


## 5、读取参数

- a. 在 CC-Link IEF Basic 配置的窗口中，右击从站设备，选择“在线 -> 处理从站的参数”，如下图所示。

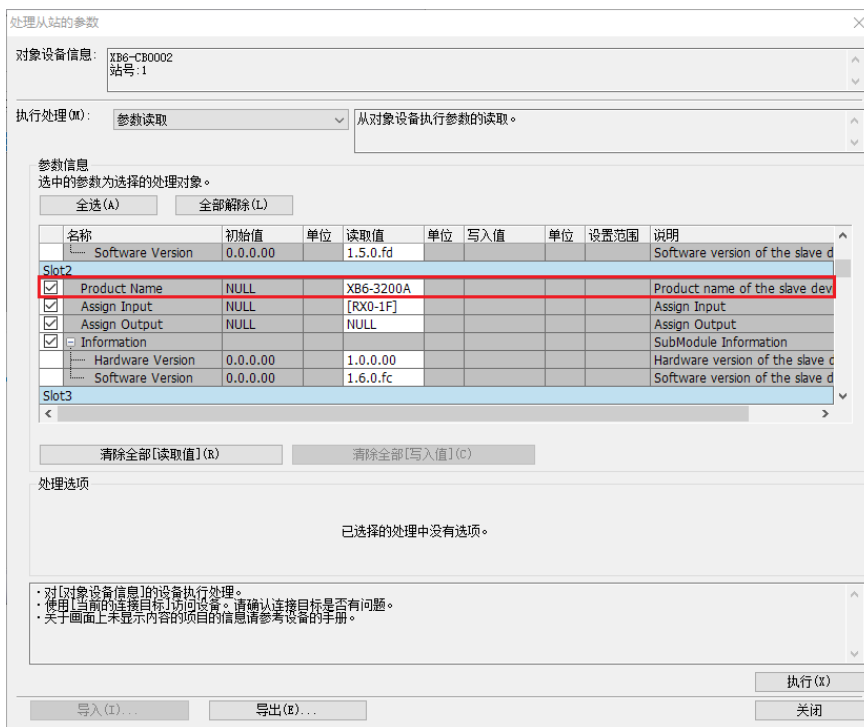


- b. 在处理从站的参数弹窗中，将执行处理设置为“参数读取”，单击“执行”，完成相关参数的读取，如下图所示。



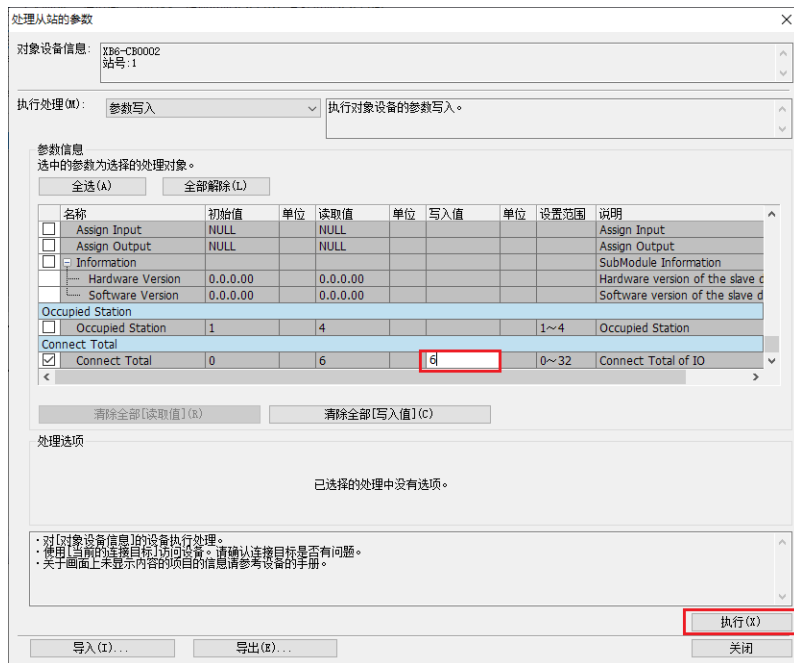
## 6、IO 信息查询

- a. 在处理从站的参数弹窗中，可在[Slot1~32]中查看对应 IO 的信息。如[Slot2]中，对应模块名称为 XB6-3200A，输入软元件地址为 RX0-1F，输出软元件地址为 NULL，硬件版本号为 1.0.0.00，软件版本号为 1.6.0.fc。点击[导出(E)]可生成 Excel 文件，方便后期查看，如下图所示。



### 7、写入模块数量

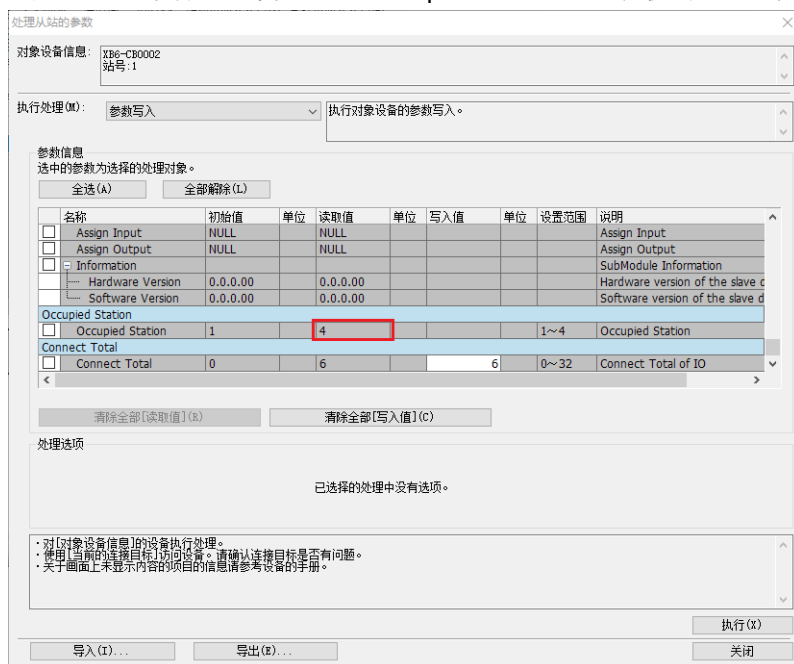
- a. 在处理从站的参数弹窗中，将执行处理设置为“参数写入”，单击“全部解除”，勾选“Connect Total”功能选项，在“Connect Total”的“写入值”中写入实际拓扑连接的 IO 总数，设置完成后，单击“执行”，完成配置下发，如下图所示。



注：写入模块数量是通信的必要步骤，务必要执行。

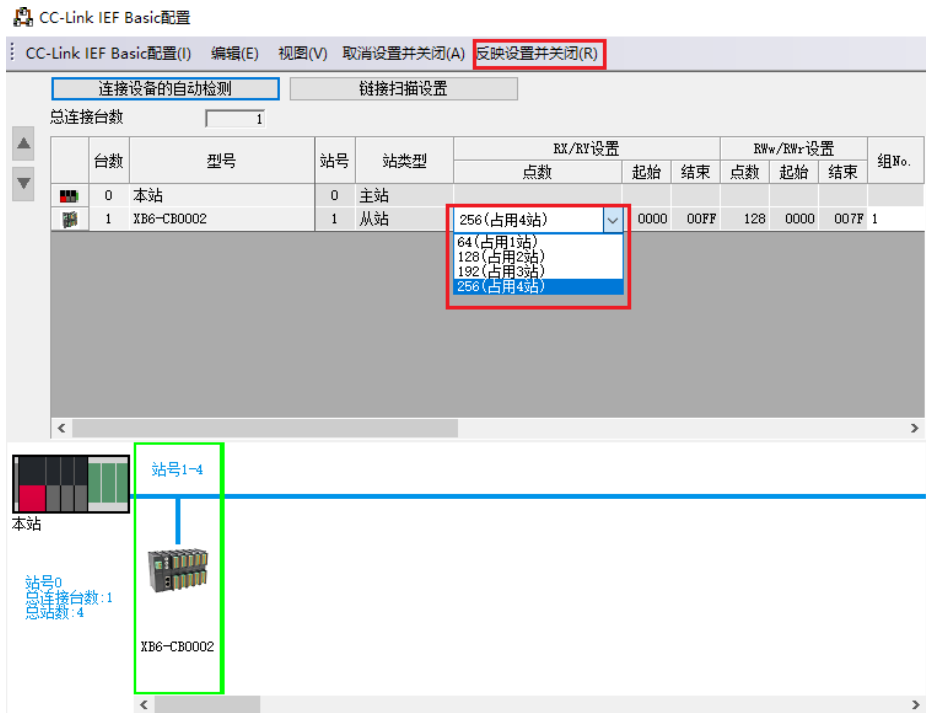
### 8、占用站数选择

- a. 在处理从站的参数弹窗中，记录“Occupied Station”的读取值为“4”，如下图所示。



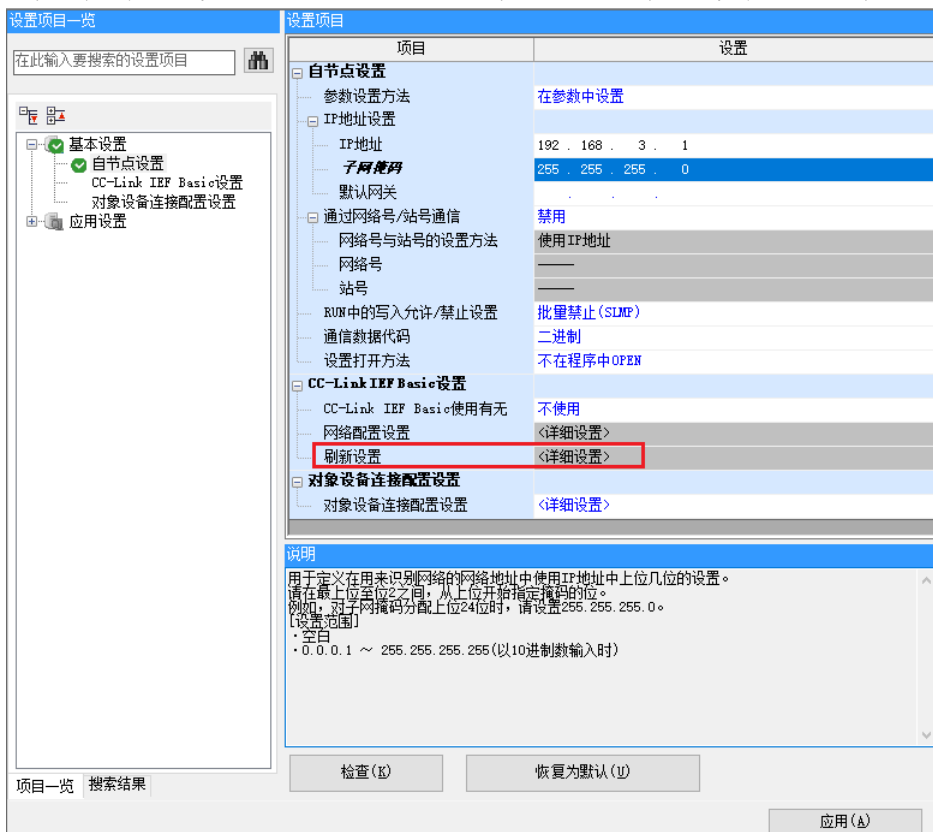
注：Occupied Station 为耦合器占用站数，需要当前位置读取出来后返回配置页面手动选择。

- b. 占用数根据读取的数值进行选择，此处选择占用 4 站，单击“反映设置并关闭”，完成配置，如下图所示。

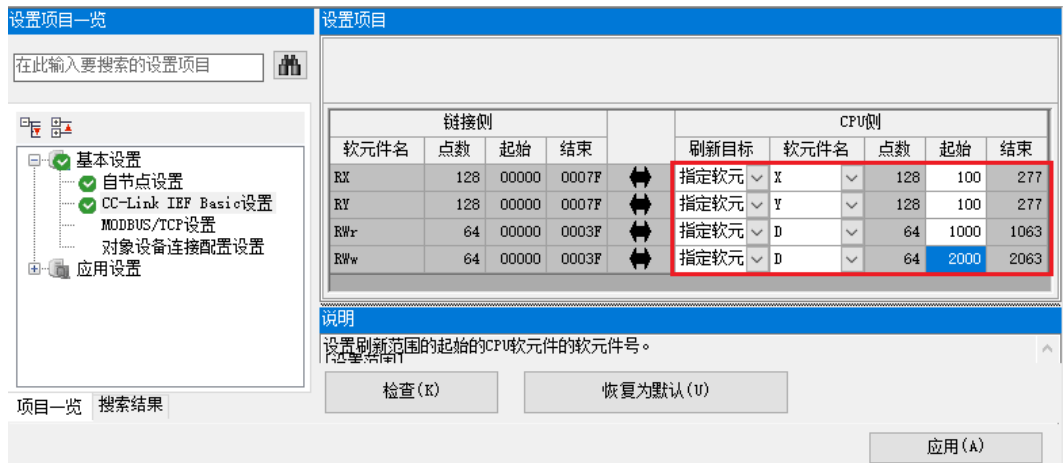


## 9、刷新侧设置

- a. 左侧导航界面，选择“参数 -> CPU 模块型号”，双击“模块参数”。
- b. 在设置项目界面下，选择“CC-Link IEF Basic 设置 -> 刷新设置”，双击“详细设置”，如下图所示。

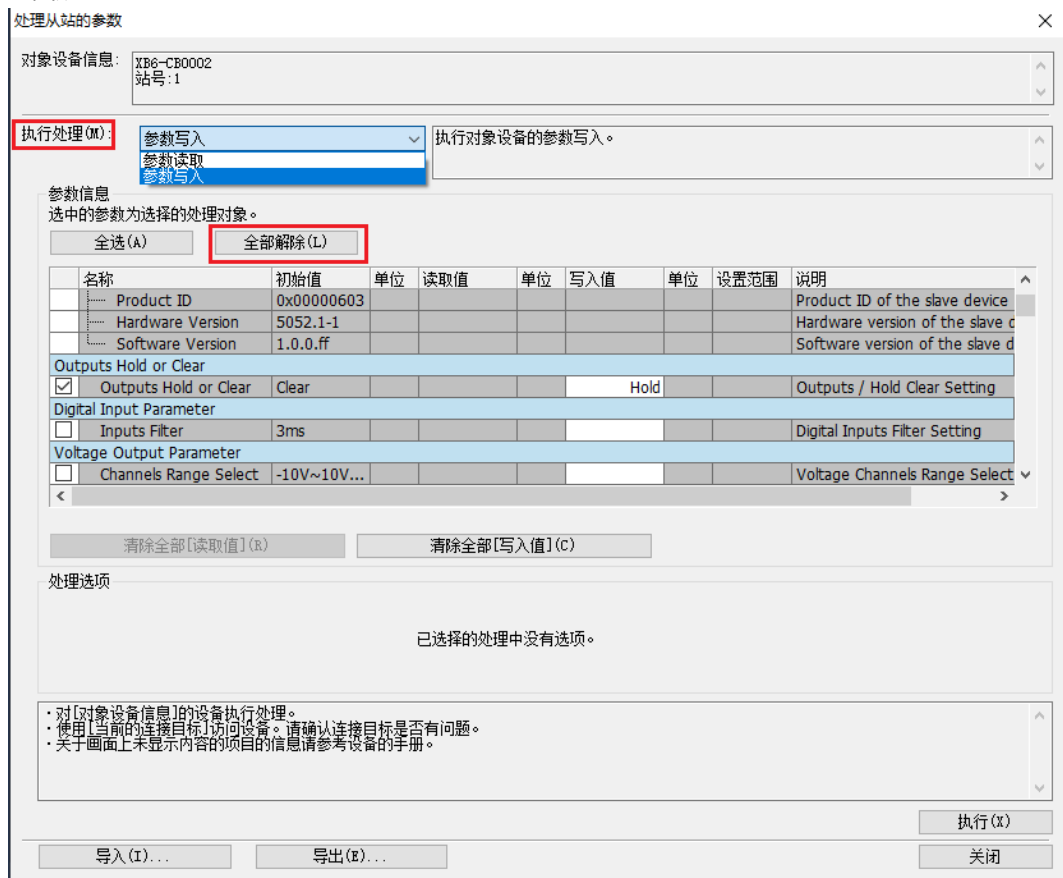


- c. 配置相关参数，配置完成后，单击“应用”，如下图所示。

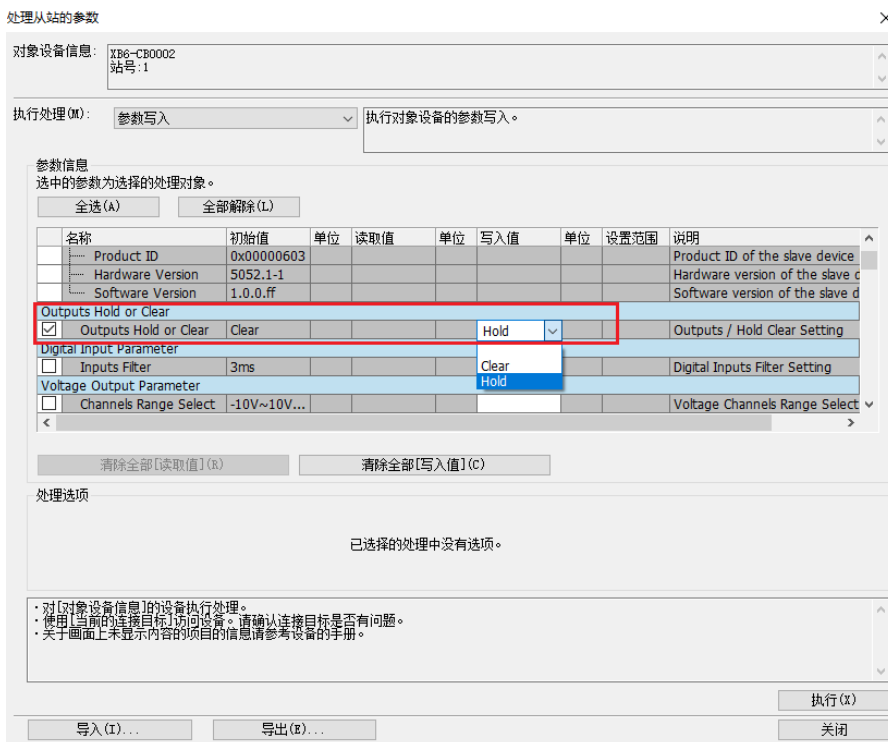


## 10、 参数设置

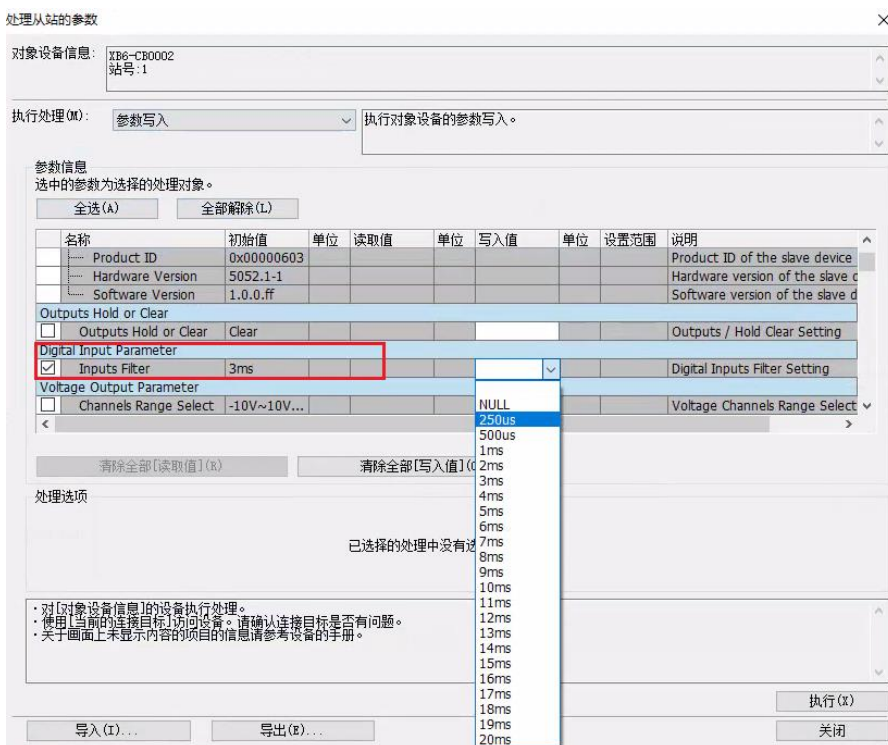
- 在 CC-Link IEF Basic 配置的窗口中，右击从站设备，选择“在线 -> 处理从站的参数”。
- 在处理从站的参数弹窗中，将执行处理设置为“参数写入”，单击“全部解除”，方便参数单独配置，如下图所示。



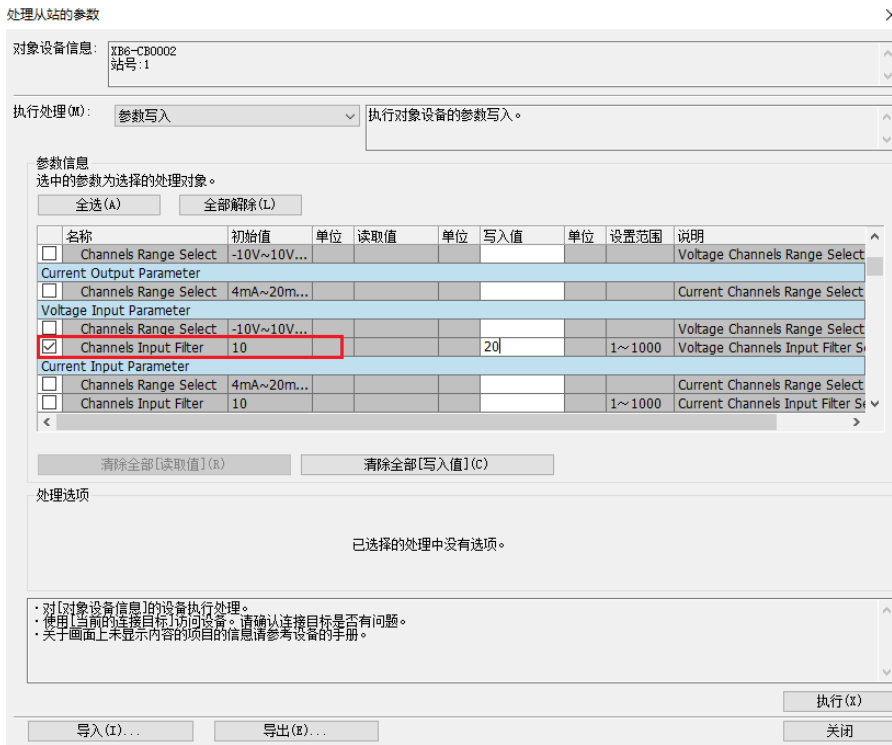
- c. 例如修改清空/保持功能参数，可以勾选“Outputs Hold or Clear”功能选项，在“Outputs Hold or Clear”的“写入值”中根据需要选择“clear”或“hold”，设置完成后，单击“执行”，将参数保存至耦合器，同时将参数下载到控制器，以使参数生效，如下图所示。



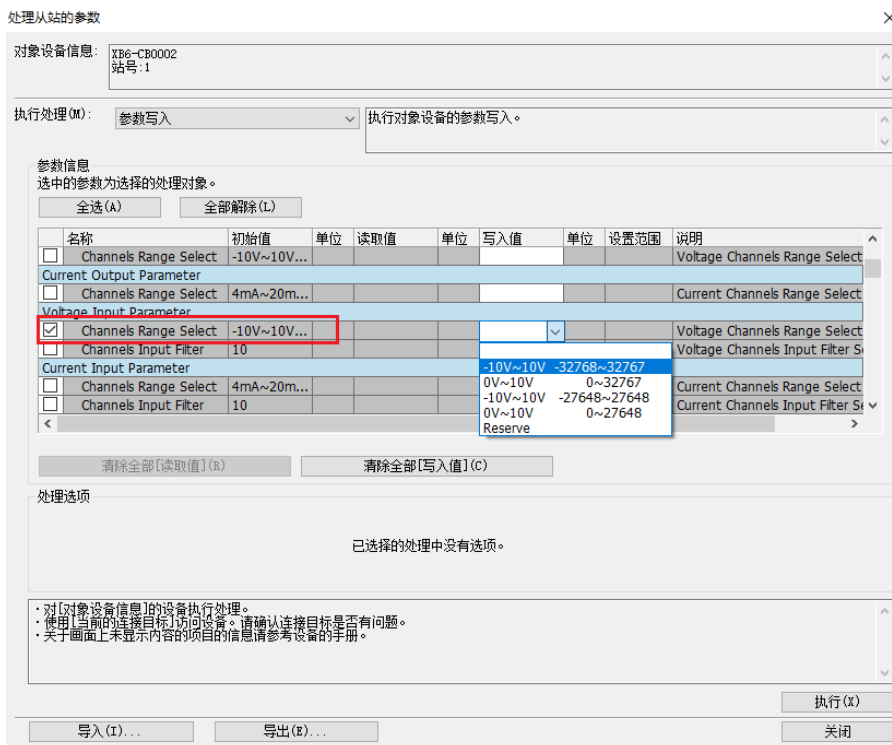
- d. 例如修改滤波时间参数，可以勾选“Input Filter”功能选项，在“Input Filter”的“写入值”中根据需要选择滤波时间，设置完成后，单击“执行”，将参数保存至耦合器，同时将参数下载到控制器，以使参数生效，如下图所示。



- e. 例如修改滤波设置功能参数，可以勾选“Channels Input Filter”功能选项，在“Channels Input Filter”的“写入值”中根据需要写入滤波次数，设置完成后，单击“执行”，将参数保存至耦合器，同时将参数下载到控制器，以使参数生效，如下图所示。

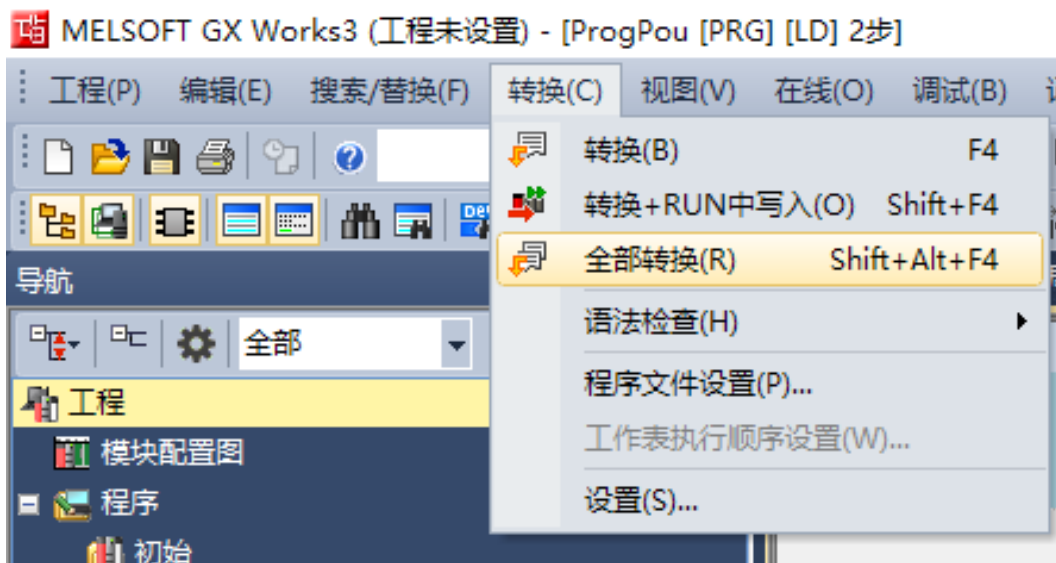


- f. 例如修改模拟量程范围，可以勾选“Channels Range Select”功能选项，在“Channels Range Select”的“写入值”中根据需要选择通道的量程范围，设置完成后，单击“执行”，将参数保存至耦合器，同时将参数下载到控制器，以使参数生效，如下图所示。

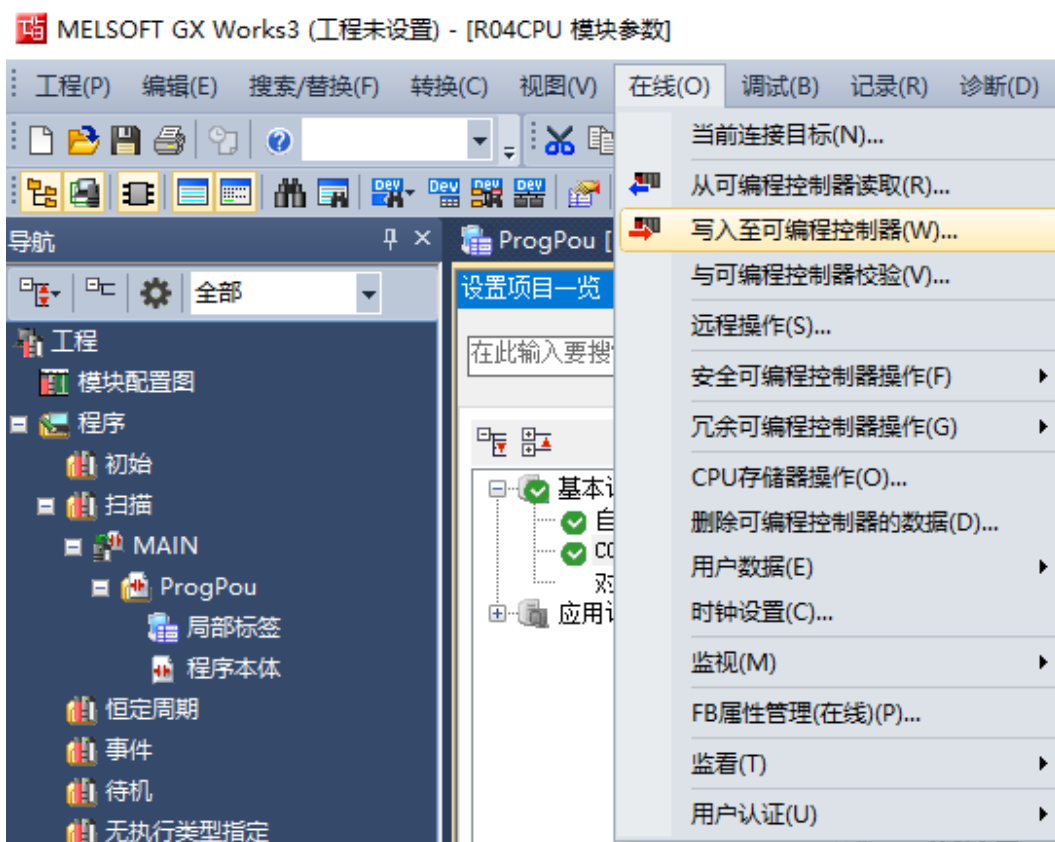


## 11、 下载设置参数

- a. 单击菜单栏中“转换”，单击“全部转换”，如下图所示。



- b. 单击菜单栏中“在线”，单击“写入至可编程控制器”，将设置的参数写入主站的 CPU 模块中，如下图所示。



- c. 弹出“在线数据操作”对话框，选择“全选”，如下图所示。



- d. 单击“执行”。
- e. 弹出提示框“执行远程 STOP 后，是否执行 PLC 写入？”选择“是”。
- f. 弹出下级提示框“参数已存在，是否覆盖？”选择“全部是”。
- g. 弹出下级提示框“软元件注释(COMMENT)中不存在数据。未进行写入。”单击“确定”。
- h. 弹出提示框“CPU 处于 STOP 状态。是否执行远程 RUN？”选择“是”。
- i. 弹出提示框“已完成”单击“确定”。
- j. 此时下载设置参数操作已完成，单击“关闭”。
- k. 将模块与 PLC 断电后重新上电。



# 8 FAQ

## 1、是否可以通过上位机修改模块的 IP 地址？

旋转开关不为 0 时，也可以通过上位机修改 IP 地址，但是重启模块后，IP 的主机位为旋转开关值。

## 2、多主站做简单 CPU 通信时，主站为什么会报 CFC0H？

异常原因：同一网络地址上存在多个主站，无法执行循环传送。

解决方案见下表：

PLC1 与 PLC2 通信状态	PLC1 是否带 IO	PLC2 是否带 IO	解决方案
不通信	√	×	没有使用问题
	√	√	设置成不同网段
简单 CPU 通信	√	×	设置成同一网段
	√	√	设置成不同网段