



PROFINET

PN4 系列一体式 I/O

用户手册


s'Dot

南京实点电子科技有限公司

版权所有 © 南京实点电子科技有限公司 2024。保留一切权利。

非经本公司书面许可，任何单位和个人不得擅自摘抄、复制本文档内容的部分或全部，并不得以任何形式传播。

商标声明

 和其它实点商标均为南京实点电子科技有限公司的商标。

本文档提及的其它所有商标或注册商标，由各自的所有人拥有。

注意

您购买的产品、服务或特性等应受实点公司商业合同和条款的约束，本文档中描述的全部或部分产品、服务或特性可能不在您的购买或使用范围之内。除非合同另有约定，实点公司对本文档内容不做任何明示或默示的声明或保证。

由于产品版本升级或其他原因，本文档内容会不定期进行更新。除非另有约定，本文档仅作为使用指导，本文档中的所有陈述、信息和建议不构成任何明示或暗示的担保。

南京实点电子科技有限公司

地址：江苏省南京市江宁区胜利路 91 号昂鹰大厦 11 楼

邮编：211106

电话：4007788929

网址：<http://www.solidotech.com>

目 录

1	产品概述.....	1
1.1	产品简介.....	1
1.2	产品特性.....	1
2	命名规则.....	2
2.1	命名规则.....	2
2.2	型号列表.....	3
3	产品参数.....	4
3.1	通用参数.....	4
3.2	数字量参数.....	5
3.3	模拟量参数.....	6
3.3.1	技术参数.....	6
3.3.2	电压输入/输出量程选择及码值表.....	7
3.3.3	电流输入/输出量程选择及码值表.....	9
4	面板.....	11
4.1	产品结构.....	11
4.2	指示灯功能.....	12
5	安装和拆卸.....	13
5.1	外形尺寸.....	14
5.2	安装和拆卸.....	15
6	接线.....	17
6.1	接线端子.....	17
6.2	接线说明和要求.....	17
6.3	I/O 模块接线图.....	20
6.3.1	PN4-3200A.....	20
6.3.2	PN4-3200B.....	21
6.3.3	PN4-1616A.....	22
6.3.4	PN4-1616B.....	23
6.3.5	PN4-0032A.....	24
6.3.6	PN4-0032B.....	25

6.3.7	PN4-1600A.....	26
6.3.8	PN4-1600B.....	27
6.3.9	PN4-0016A.....	28
6.3.10	PN4-0016B.....	29
6.3.11	PN4-2408A.....	30
6.3.12	PN4-2408B.....	31
6.3.13	PN4-0824A.....	32
6.3.14	PN4-0824B.....	33
6.3.15	PN4-0808A.....	34
6.3.16	PN4-0808B.....	35
6.3.17	PN4-0012J.....	36
6.3.18	PN4-1612J.....	37
6.3.19	PN4-1616P.....	38
6.3.20	PN4-A80V.....	39
6.3.21	PN4-A80I.....	40
6.3.22	PN4-A40V.....	41
6.3.23	PN4-A40I.....	42
6.3.24	PN4-A08V.....	43
6.3.25	PN4-A04V.....	44
6.3.26	PN4-A08I.....	45
6.3.27	PN4-A04I.....	46
6.4	公共端扩展模块接线图.....	47
7	使用.....	48
7.1	参数及功能配置.....	48
7.1.1	数字量输入滤波时间.....	48
7.1.2	模拟量滤波设置功能.....	48
7.1.3	输出清空保持功能.....	50
7.1.4	模拟量量程选择.....	51
7.2	模块组态说明.....	52
7.2.1	在 TIA Portal V17 软件环境下的应用.....	52
7.2.2	在 STEP 7-MicroWIN SMART 软件环境下的应用.....	62

8	FAQ	70
8.1	设备在软件中无法找到.....	70
8.2	设备无法进入在线状态.....	70
8.3	下载到设备时无法装载.....	70

1 产品概述

1.1 产品简介

PN4 系列一体式 I/O 模块，PROFINET 总线，占用空间小，速度快，快速接线，接线端子可插拔，组态简单，为用户的高速数据采集、优化系统配置、简化现场配线、提高系统可靠性提供多种选择。

1.2 产品特性

- **体积小**
结构紧凑，占用空间小。
- **速度快**
百兆工业以太网口。
- **种类丰富**
I/O 种类齐全，含数字量、模拟量、温度、脉冲等模块，可满足不同应用场合的应用需求。
- **易诊断**
创新的通道指示灯设计，紧贴通道，通道状态一目了然，检测、维护方便。
- **易组态**
组态配置简单，支持各大主流 PROFINET 主站。
- **易安装配线**
DIN 35 mm 标准导轨安装。
采用弹片式接线端子，配线稳定快捷。

2 命名规则

2.1 命名规则

PN 4 - A 8 0 V
(1) (2) (3) (4) (5) (6)

编号	含义	取值说明				
(1)	总线协议	PN: PROFINET 协议简称				
(2)	产品系列	4: 一体式 I/O				
(3)	I/O 种类	A: 模拟量 空: 数字量				
(4)	输入信号点数	模拟量: 0、4、8 数字量: 0、8、16、24、32				
(5)	输出信号点数	模拟量: 0、4、8 数字量: 0、8、16、24、32				
(6)	输入输出特性	数字量		模拟量		
		编码	输入	输出	编码	说明
		A	NPN、3ms	NPN、0.5A	I	0~20 mA、4~20 mA
		B	PNP、3ms	PNP、0.5A	V	-10~+10 V、0~+10 V、 -5~+5 V、1~5 V
		J	兼容 NPN/PNP、 3ms	继电器		
P	兼容 NPN/PNP、 3ms	PNP				

2.2 型号列表

型号	产品描述	
PN4-3200A	32 通道数字量输入模块, NPN 型	
PN4-3200B	32 通道数字量输入模块, PNP 型	
PN4-0032A	32 通道数字量输出模块, NPN 型	
PN4-0032B	32 通道数字量输出模块, PNP 型	
PN4-1616A	16 通道数字量输入输出模块, NPN 型	
PN4-1616B	16 通道数字量输入输出模块, PNP 型	
PN4-1600A	16 通道数字量输入模块, NPN 型	
PN4-1600B	16 通道数字量输入模块, PNP 型	
PN4-0016A	16 通道数字量输出模块, NPN 型	
PN4-0016B	16 通道数字量输出模块, PNP 型	
PN4-0808A	8 通道数字量输入输出模块, NPN 型	
PN4-0808B	8 通道数字量输入输出模块, PNP 型	
PN4-2408A	24 通道数字量输入、8 通道数字量输出模块, NPN 型	
PN4-2408B	24 通道数字量输入、8 通道数字量输出模块, PNP 型	
PN4-0824A	8 通道数字量输入、24 通道数字量输出模块, NPN 型	
PN4-0824B	8 通道数字量输入、24 通道数字量输出模块, PNP 型	
PN4-0012J	12 通道继电器输出模块	
PN4-1612J	16 通道数字量输入、12 通道继电器输出模块, 输入兼容 NPN/PNP 型	
PN4-1616P	16 通道数字量输入输出模块, 输入兼容 NPN/PNP, 输出 PNP 型	
PN4-A80V	8 通道模拟量电压输入模块	量程可选: -10~+10 V、0~+10 V、 -5~+5 V、1~5 V
PN4-A40V	4 通道模拟量电压输入模块	
PN4-A08V	8 通道模拟量电压输出模块	
PN4-A04V	4 通道模拟量电压输出模块	
PN4-A80I	8 通道模拟量电流输入模块	量程可选: 0~20 mA、4~20 mA
PN4-A40I	4 通道模拟量电流输入模块	
PN4-A08I	8 通道模拟量电流输出模块	
PN4-A04I	4 通道模拟量电流输出模块	
XX4-C10_4	公共端扩展模块	

3 产品参数

3.1 通用参数

接口参数	
总线协议	PROFINET
I/O 站数	根据主站
数据传输介质	Ethernet CAT5 电缆
传输距离	≤100 m (站站距离)
传输速率	100 Mbps
总线接口	2×RJ45
技术参数	
组态方式	通过主站
电源	24 VDC (18V~36V)
电气隔离	500 VAC
重量	130 g
尺寸	102×72×25 mm
工作温度	-10°C~+60°C
存储温度	-20°C~+75°C
相对湿度	95%，无冷凝
防护等级	IP20

3.2 数字量参数

数字量输入	
额定电压	24 VDC (18V~30V)
信号点数	8、16、24、32
信号类型	NPN/PNP
"0" 信号电压 (PNP)	-3~+3 V
"1" 信号电压 (PNP)	15~30 V
"0" 信号电压 (NPN)	15~30 V
"1" 信号电压 (NPN)	-3~+3 V
输入滤波	3 ms
输入电流	4 mA
隔离方式	光耦隔离
隔离耐压	500 VAC
通道指示灯	绿色 LED 灯
数字量输出	
额定电压	24 VDC (18V~30V)
信号点数	8、16、24、32
信号类型	NPN/PNP
负载类型	阻性负载、感性负载
单通道额定电流	NPN 型 Max: 500 mA PNP 型 Max: 500 mA
端口防护	过压保护、过流保护
隔离方式	光耦隔离
隔离耐压	500 VAC
通道指示灯	绿色 LED 灯
继电器输出	
额定电压	24 VDC (18V~30V)
信号点数	12
隔离方式	光耦、继电器
额定负载	继电器单路输出 2A
公共端接线方式	4 点/1 个公共端
通道指示灯	绿色 LED 灯

3.3 模拟量参数

3.3.1 技术参数

模拟量输入	
输入点数	4、8
输入信号 (电压型)	0: -10~+10 V (-32768~32767) 1: 0~+10 V (0~65535) 2: -10~+10 V (-27648~27648) 3: 0~+10 V (0~27648) 4: -5~+5 V (-27648~27648) 5: 1~5 V (0~27648)
输入信号 (电流型)	0: 4~20 mA (0~65535) 1: 0~20 mA (0~65535) 2: 4~20 mA (0~27648) 3: 0~20 mA (0~27648)
分辨率	16 bit
采样速率	≤1 ksps
精度	±0.1%
输入阻抗 (电压型)	≥2 kΩ
输入阻抗 (电流型)	100 Ω
隔离耐压	500 VAC
通道指示灯	绿色 LED 灯
模拟量输出	
输出点数	4、8
输出信号 (电压型)	0: -10~+10 V (-32768~32767) 1: 0~+10 V (0~65535) 2: -10~+10 V (-27648~27648) 3: 0~+10 V (0~27648) 4: -5~+5 V (-27648~27648) 5: 1~5 V (0~27648)
输出信号 (电流型)	0: 4~20 mA (0~65535) 1: 0~20 mA (0~65535) 2: 4~20 mA (0~27648) 3: 0~20 mA (0~27648)
分辨率	16 bit
精度	±0.1%
负载阻抗 (电压型)	≥2 kΩ
负载阻抗 (电流型)	≤200 Ω
隔离耐压	500 VAC
通道指示灯	绿色 LED 灯

3.3.2 电压输入/输出量程选择及码值表

电压输入/输出量程选择及码值范围						
量程选择	0	1	2	3	4	5
量程范围	-10~+10 V	0~+10 V	-10~+10 V	0~+10 V	-5~+5 V	1~5 V
码值范围	-32768 ~32767	0~65535	-27648 ~27648	0~27648	-27648 ~27648	0~27648
电压输入 计算公式	$D=(65535/20)*U$	$D=(65535/10)*U$	$D=(55296/20)*U$	$D=(27648/10)*U$	$D=(55296/10)*U$	$D=(27648/4)*U-6912$
电压输出 计算公式	$U=(D*20)/65535$	$U=(D*10)/65535$	$U=(D*20)/55296$	$U=(D*10)/27648$	$U=(D*10)/55296$	$U=(D+6912)*4/27648$
码值对应表	请参见 表格 3-1 电压码值表 。					

注：D 表示码值，U 表示电压。

表格 3-1 电压码值表

量程 电压	0 (默认)	1	2	3	4	5
	-10~+10V	0~+10V	-10~+10V	0~+10V	-5~+5 V	1~5 V
	码值	码值	码值	码值	码值	码值
-10	-32768	-	-27648	-	-	-
-9	-29491	-	-24883	-	-	-
-8	-26214	-	-22118	-	-	-
-7	-22938	-	-19354	-	-	-
-6	-19661	-	-16589	-	-	-
-5	-16384	-	-13824	-	-27648	-
-4	-13107	-	-11059	-	-22118	-
-3	-9830	-	-8294	-	-16589	-
-2	-6554	-	-5530	-	-11059	-
-1	-3277	-	-2765	-	-5530	-
0	0	0	0	0	0	-
1	3277	6554	2765	2765	5530	0
2	6554	13107	5530	5530	11059	6912
3	9830	19661	8294	8294	16589	13824
4	13107	26214	11059	11059	22118	20736
5	16384	32768	13824	13824	27648	27648
6	19661	39321	16589	16589	-	-
7	22938	45875	19354	19354	-	-
8	26214	52428	22118	22118	-	-
9	29491	58982	24883	24883	-	-
10	32767	65535	27648	27648	-	-
	码值 =(65535/20)* 电压	码值 =(65535/10)* 电压	码值 =(55296/20)* 电压	码值 =(27648/10)* 电压	码值 =(55296/10)* 电压	码值 =(27648/4)* 电压-6912
	电压=(码值 *20)/65535	电压=(码值 *10)/65535	电压=(码值 *20)/55296	电压=(码值 *10)/27648	电压=(码值 *10)/55296	电压=(码值 +6912)*4/27 648

3.3.3 电流输入/输出量程选择及码值表

模拟电流输入输出量程选择及码值范围				
量程选择	0	1	2	3
量程范围	4~20 mA	0~20 mA	4~20 mA	0~20 mA
码值范围	0~65535	0~65535	0~27648	0~27648
电流输入计算公式	$D=(65535/16)*I-16384$	$D=(65535/20)*I$	$D=(27648/16)*I-6912$	$D=(27648/20)*I$
电流输出计算公式	$I=(D+16384)*16/65535$	$I=(D*20)/65535$	$I=(D+6912)*16/27648$	$I=(D*20)/27648$
码值对应表	参见 表格 3-2 电流码值表 。			

注：D 表示码值，I 表示电流。

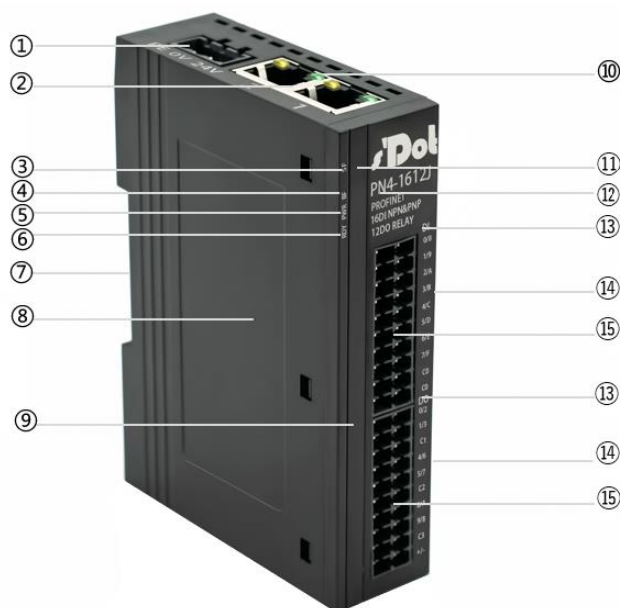
表格 3-2 电流码值表

量程选择 量程范围 电流	0 (默认)	1	2	3
	4~20mA	0~20mA	4~20mA	0~20mA
	码值	码值	码值	码值
0	-	0	-	0
1	-	3277	-	1382
2	-	6554	-	2765
3	-	9830	-	4147
4	0	13107	0	5530
5	4096	16384	1728	6912
6	8192	19661	3456	8294
7	12288	22937	5184	9677
8	16384	26214	6912	11059
9	20479	29491	8640	12442
10	24575	32768	10368	13824
11	28671	36044	12096	15206
12	32767	39321	13824	16589
13	36863	42598	15552	17971
14	40959	45875	17280	19354
15	45055	49151	19008	20736
16	49151	52428	20736	22118
17	53247	55705	22464	23501
18	57343	58982	24192	24883
19	61439	62258	25920	26266
20	65535	65535	27648	27648
	码值 = (65535/16)* 电流-16384	码值 = (65535/20)* 电流	码值 = (27648/16)* 电流-6912	码值 = (27648/20)* 电流
	电流 = (码值 + 16384) * 16 / 65535	电流 = (码值 * 20) / 65535	电流 = (码值 + 6912) * 16 / 27648	电流 = (码值 * 20) / 27648

4 面板

4.1 产品结构

产品各部位名称和功能描述



编号	名称	说明
①	电源接口	3P 端子
②	总线接口	2 × RJ45
③	系统标识	SF
④	总线通信标识	BF
⑤	电源标识	PWR
⑥	运行标识	RDY
⑦	导轨卡槽	适用 DIN 35mm 导轨固定
⑧	产品标签	标记模块型号、类型、MAC 地址等信息
⑨	通道指示灯	指示对应通道信号状态

⑩	网口指示灯	链路及数据收发状态
⑪	系统指示灯	指示模块状态
⑫	模块标识	标记模块型号、总线类型等信息
⑬	信号标识	信号类型标识
⑭	通道标识	对应通道位置标识
⑮	通道接口	2 × 20P 端子

4.2 指示灯功能

名称	标识	颜色	状态	状态描述
电源指示灯	PWR	绿色	常亮	电源供电正常
			熄灭	产品未上电或电源供电异常
运行状态指示灯	RDY	绿色	常亮	系统运行正常
			熄灭	工作异常
系统故障指示灯	SF	红色	熄灭	模块工作无异常
			闪烁	1Hz: 模拟量模块双机通讯异常
			常亮	模块工作存在异常
通信故障指示灯	BF	红色	熄灭	网络连接正常
			闪烁	网络连接异常
网口状态指示灯	1	绿色	常亮	建立网络连接
			熄灭	无网络连接或异常
		黄色	闪烁	连接建立并有数据交互
			熄灭	无数据交互或异常
	2	绿色	常亮	建立网络连接
			熄灭	无网络连接或异常
		黄色	闪烁	连接建立并有数据交互
			熄灭	无数据交互或异常
输入通道状态指示灯	0 ~ F	绿色	常亮	模块通道有信号输入
			熄灭	模块通道无信号输入或信号输入异常
输出通道状态指示灯	0 ~ F	绿色	常亮	模块通道有信号输出
			熄灭	模块通道无信号输出或信号输出异常

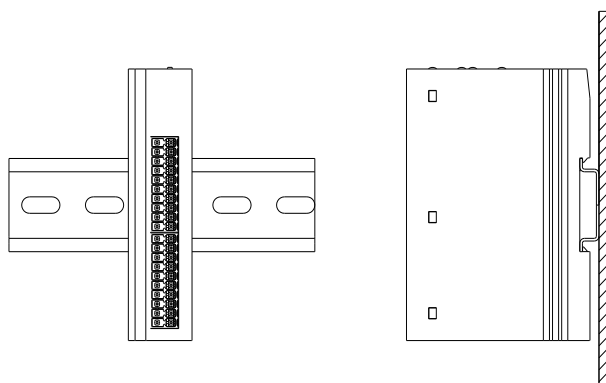
5 安装和拆卸

安装\拆卸注意事项

- 确保机柜有良好的通风措施（如机柜加装排风扇）。
- 请勿将本设备安装在可能引起过热的设备旁边或者上方。
- 务必将模块垂直安装，模块与周围设备之间确保有足够间距。
- 安装\拆卸务必在切断电源的状态下进行。

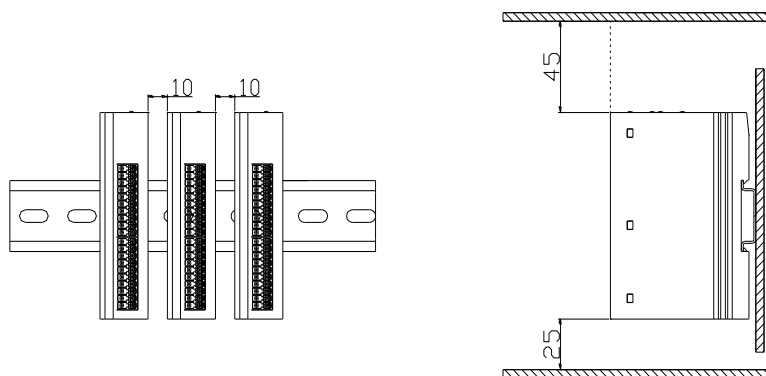
安装方向

为保持模块正常散热，务必将模块垂直安装，确保模块内部气流通畅。



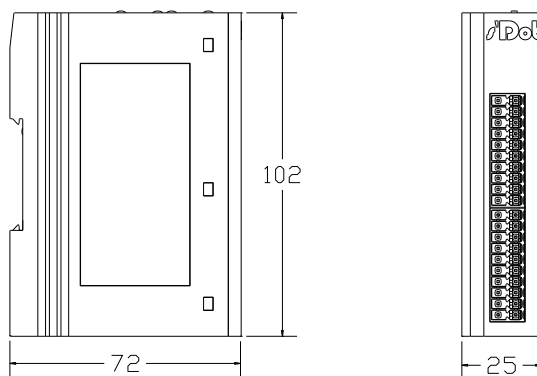
最小间距

模块防护等级为 IP20，需箱内或柜内安装。安装时，模块与其他模块或者发热设备、模块上下与其他设备或接线槽，请按照下图所示的最小间距(单位：mm)。



5.1 外形尺寸

外形规格 (单位 mm)

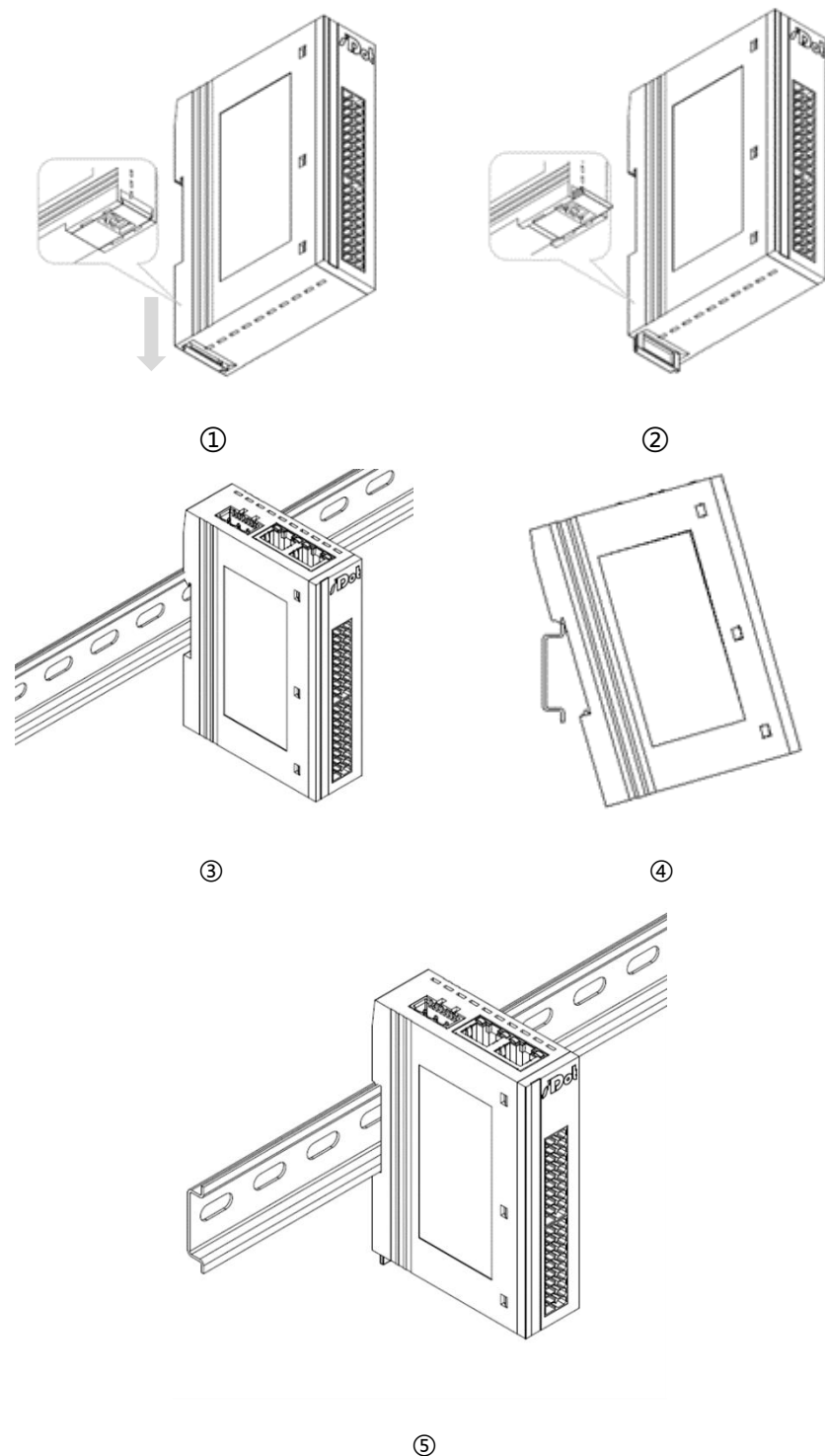


安装方式：

1. 上下对齐；
2. DIN 35 mm 导轨、卡扣式安装。

5.2 安装和拆卸

安装

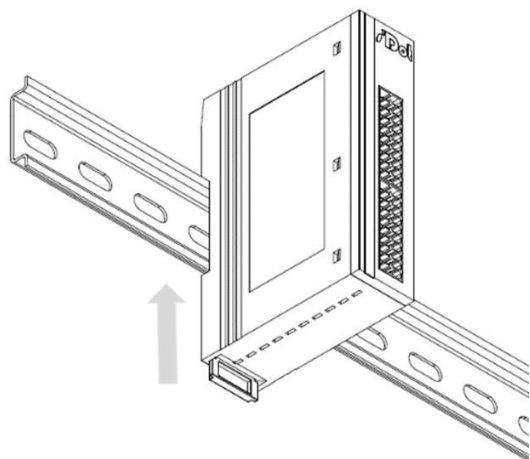


步骤

将模块底部的卡扣向外推，如图①卡扣推至如图②位置，听到“咔哒”响声。

模块卡扣的上沿对准导轨上沿，将模块放入导轨，如图③和图④所示。

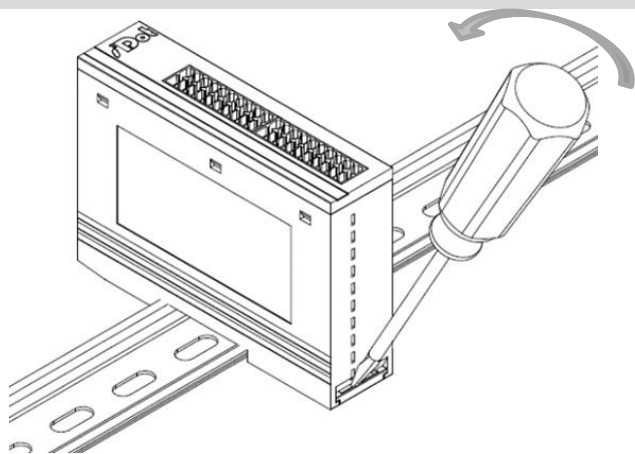
模块放置如图⑤所示。



⑥

将卡扣向导轨的方向推动，听到响声，完成模块安装，如图⑥所示。

拆卸



⑦

步骤

将一字平头起插入卡扣，向模块的方向用力（听到响声）如图⑦所示，按安装模块相反的操作，拆卸模块。

6 接线

6.1 接线端子

接线端子		
信号线端子	极数	2 × 20 P
	线径	22~17 AWG 0.3~1.0 mm ²
电源端子	级数	3 P
	线径	22~16 AWG 0.3~1.5 mm ²
总线接口	2 × RJ45	5 类以上的 UTP 或 STP (推荐 STP)

6.2 接线说明和要求

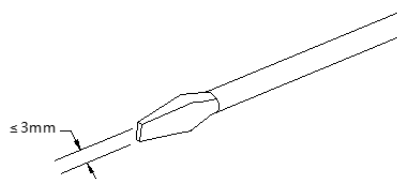
电源接线注意事项

- 模块系统侧电源及现场侧电源分开配置使用，请勿混合使用。
- PE 需可靠接地。

接线工具要求

端子采用免螺丝设计，线缆的安装及拆卸均可使用

一字型螺丝刀操作（规格：≤3mm）。



剥线长度要求

推荐剥线长度 10 mm。



接线方法

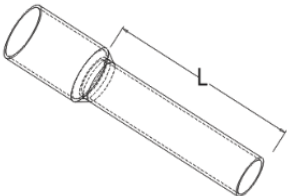
单股硬导线，剥好对应长度的导线后，下压按钮同时将单股导线插入。



多股柔性导线，剥好对应长度的导线后，配套使用对应标准规格的冷压端子（管型绝缘端子，参考规格如下表所示），下压按钮同时将线插入。

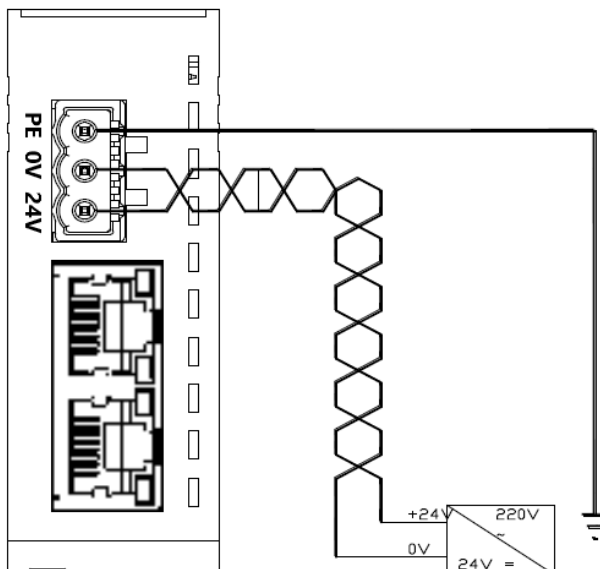


管型绝缘端头规格表

规格要求	型号	导线截面积 mm ²
 <p>管型绝缘端子 L 的长度为 10 mm</p>	E0310	0.3
	E0510	0.5
	E7510	0.75
	E1010	1.0
	E1510	1.5

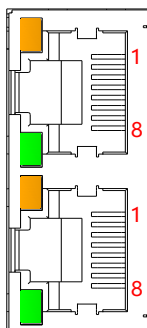
电源接线

模块电源使用 DC24V，电源线推荐选用双绞线，电源接线如下图所示。



总线接线

采用标准 RJ45 网络接口与标准水晶接头，引脚分配如下图所示。



引脚号	信号
1	TD+
2	TD-
3	RD+
4	—
5	—
6	RD-
7	—
8	—

⚠️ 注意事项

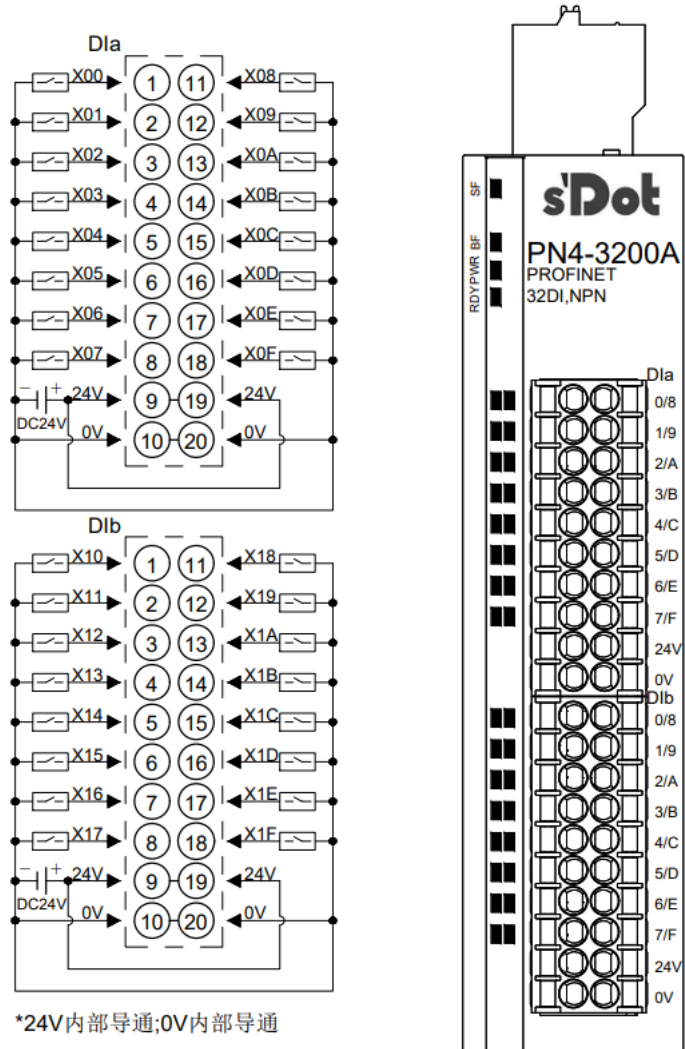
- 推荐使用类别 5 或更高等级的双屏蔽（编织网+铝箔）STP 电缆作为通讯电缆。
- 设备之间线缆的长度不能超过 100 m。

信号及负载电源接线

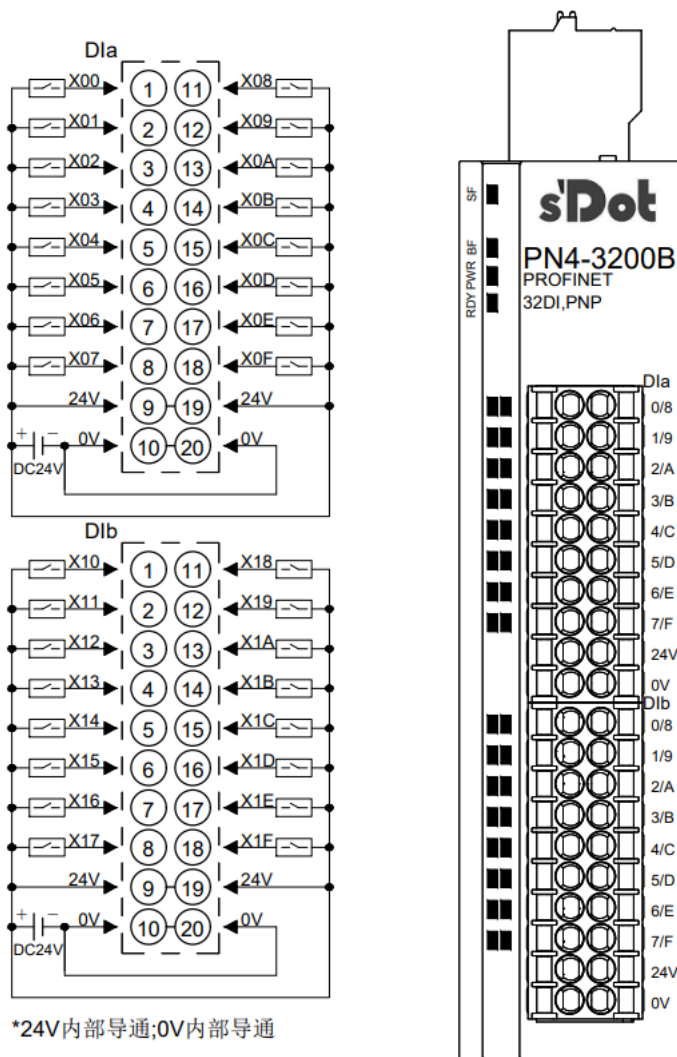
负载电源使用 DC24V 电源供电，负载电源和信号线的接线请参照相应 I/O 模块接线图及接线方法将线缆压入接线端子（具体参考 [6.3 I/O 模块接线图](#)）。

6.3 I/O模块接线图

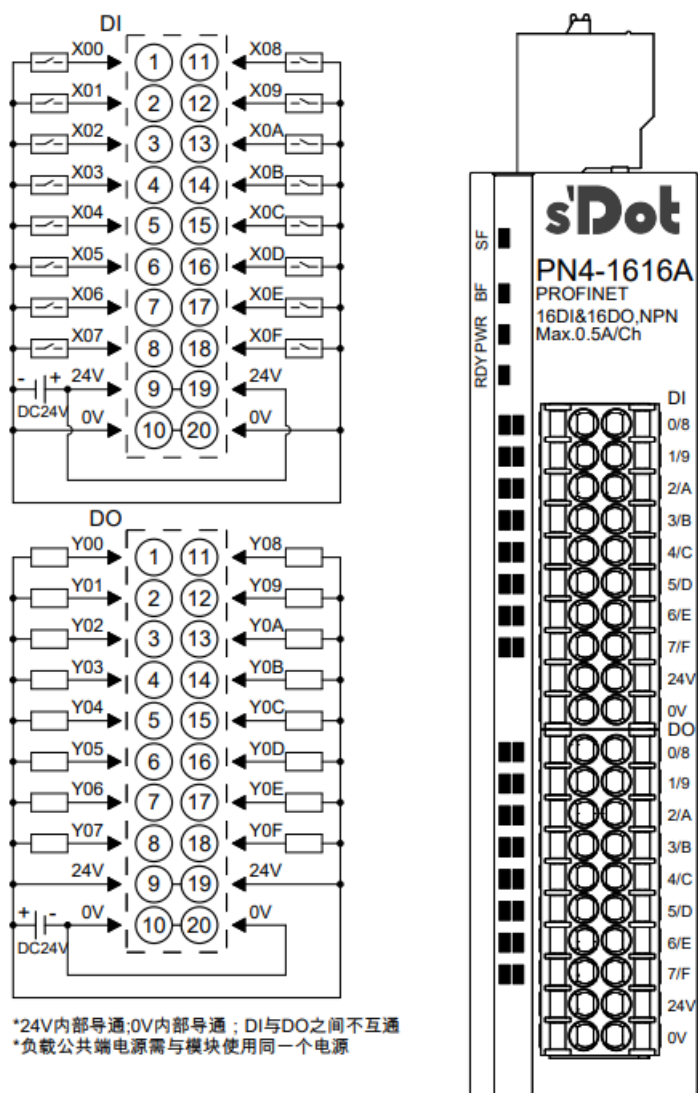
6.3.1 PN4-3200A



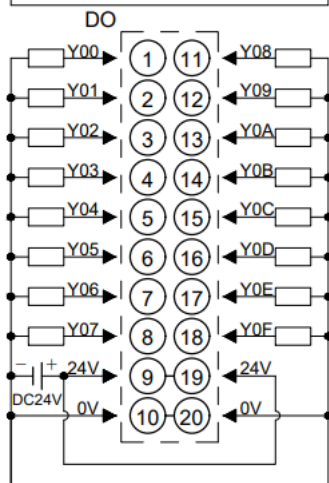
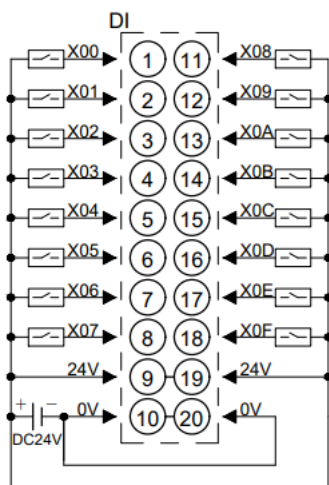
6.3.2 PN4-3200B



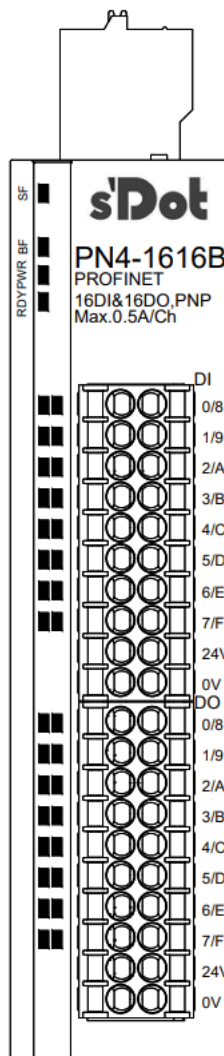
6.3.3 PN4-1616A



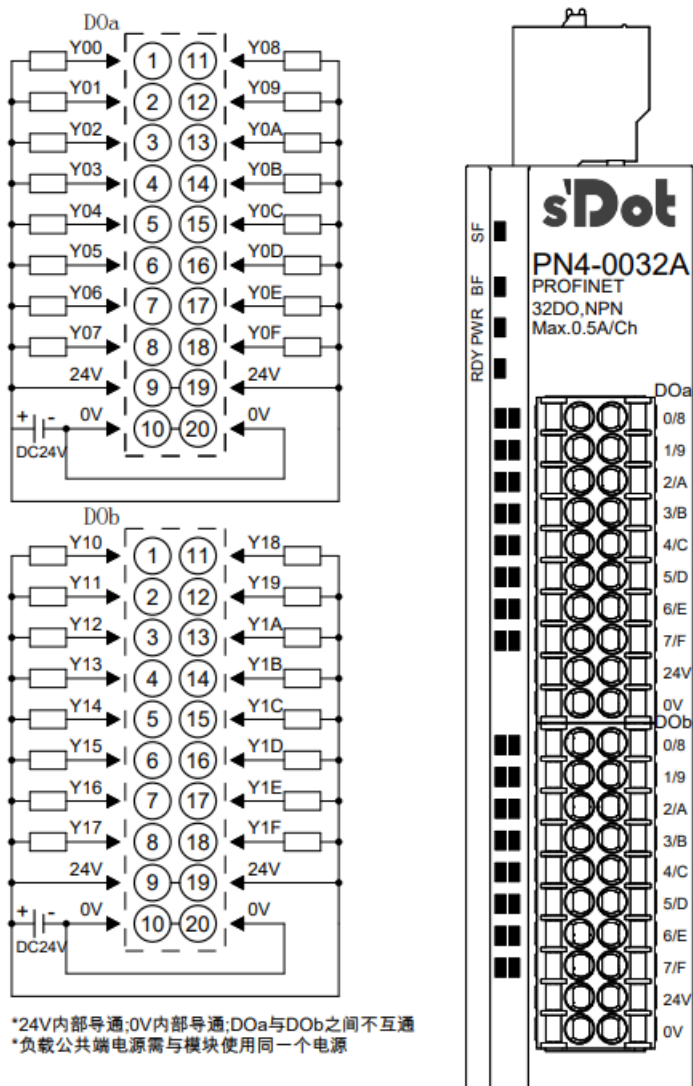
6.3.4 PN4-1616B



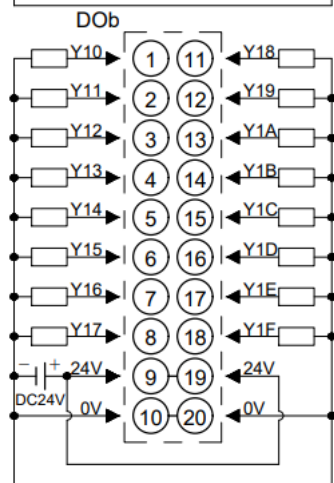
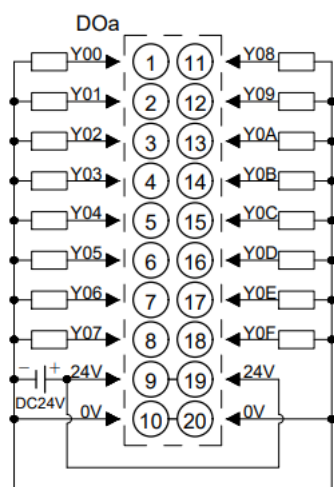
*24V内部导通;0V内部导通; DI与DO之间不互通
 *负载公共端电源需与模块使用同一个电源



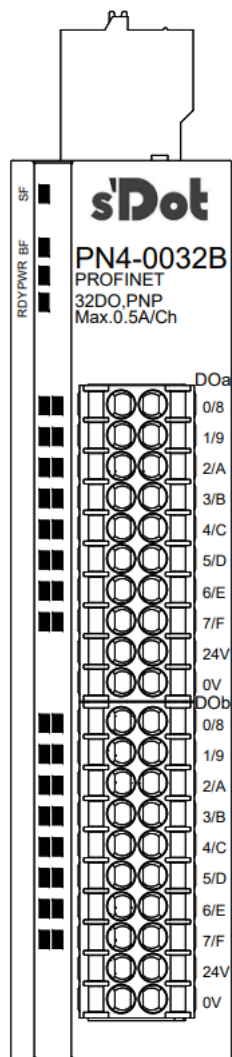
6.3.5 PN4-0032A



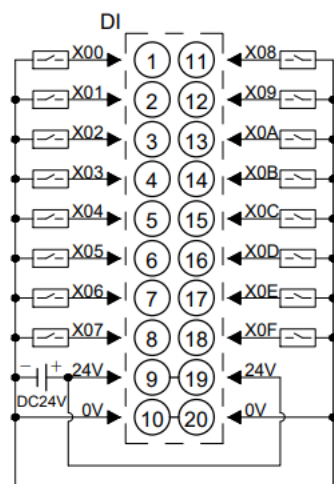
6.3.6 PN4-0032B



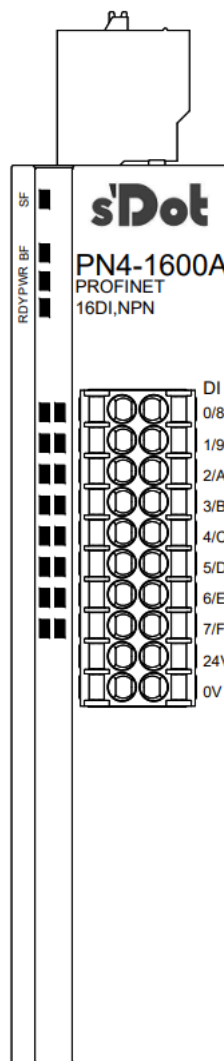
*24V内部导通;0V内部导通;DOa与DOb之间不互通
*负载公共端电源需与模块使用同一个电源



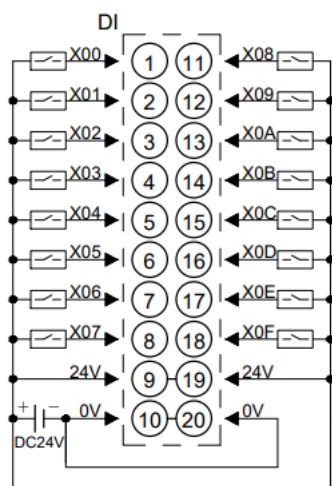
6.3.7 PN4-1600A



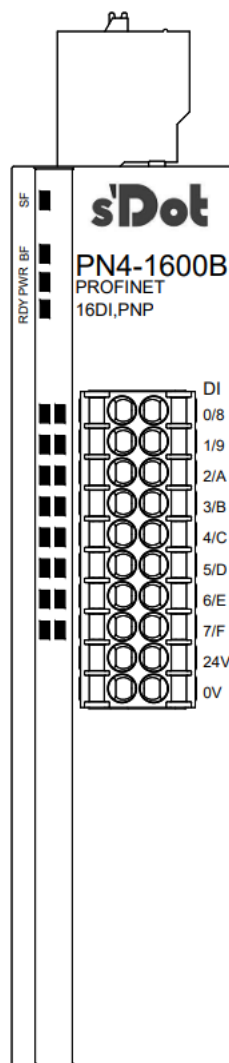
*24V内部导通;0V内部导通



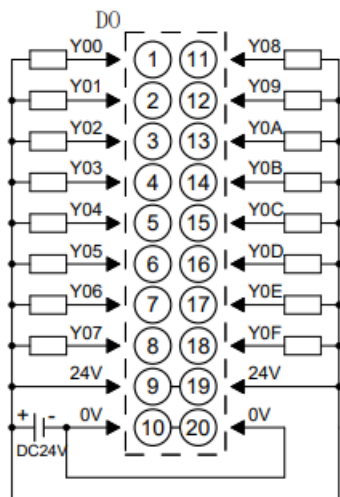
6.3.8 PN4-1600B



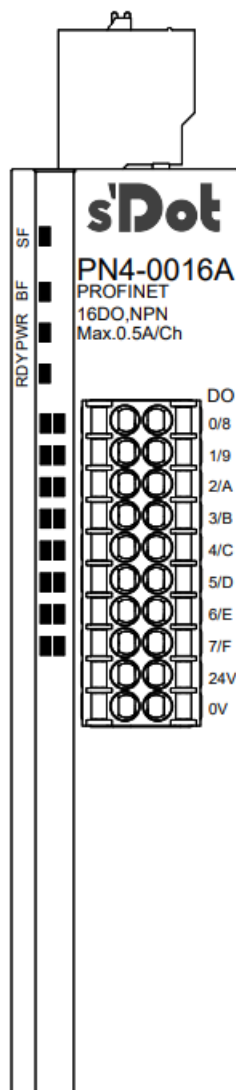
*24V内部导通;0V内部导通



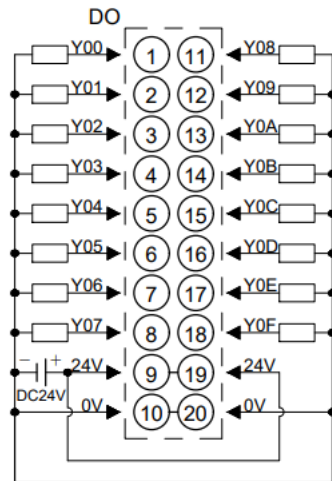
6.3.9 PN4-0016A



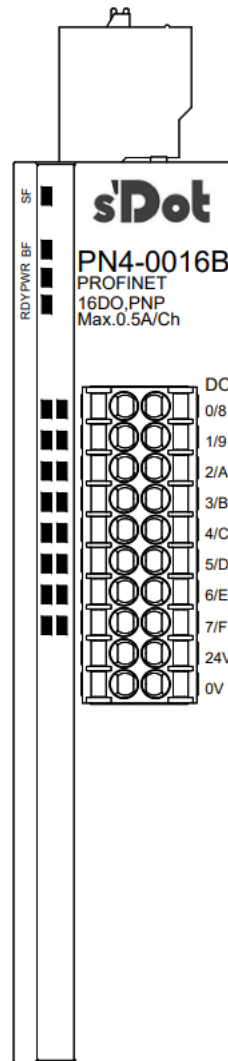
*24V内部导通;0V内部导通
*负载公共端电源需与模块使用同一个电源



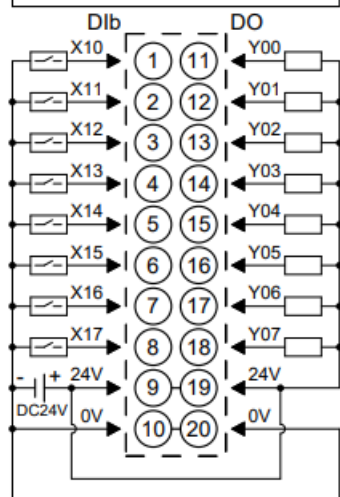
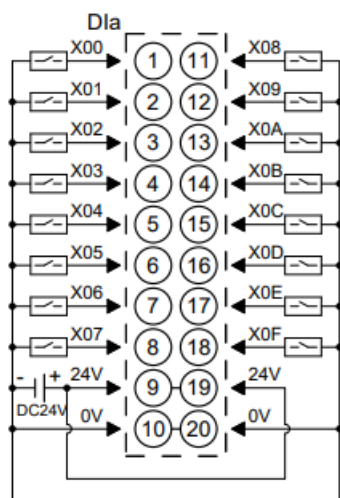
6.3.10 PN4-0016B



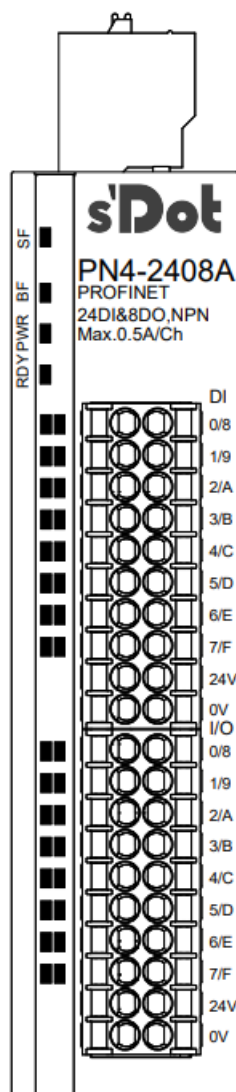
*24V内部导通;0V内部导通
*负载公共端电源需与模块使用同一个电源



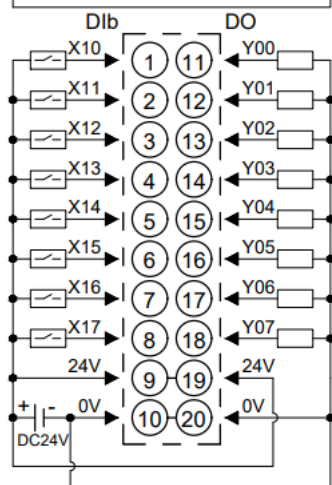
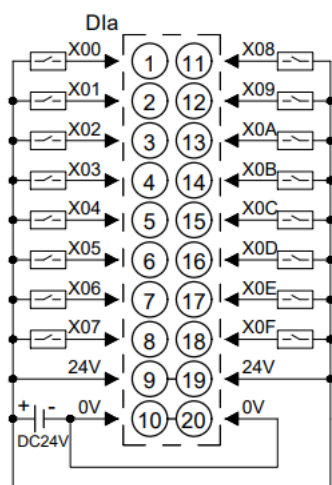
6.3.11 PN4-2408A



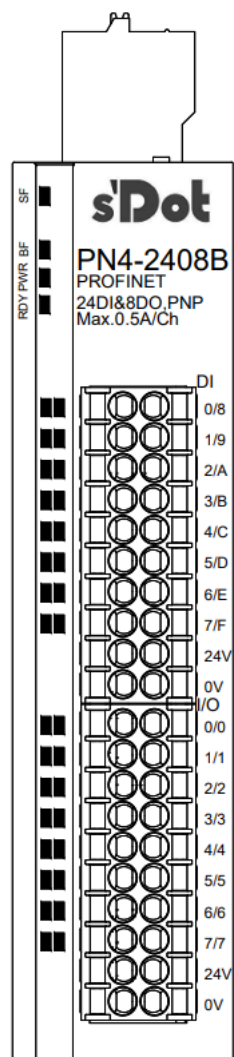
*24V内部导通;0V内部导通; DIa与DIb、DO之间不互通
*负载公共端电源需与模块使用同一个电源



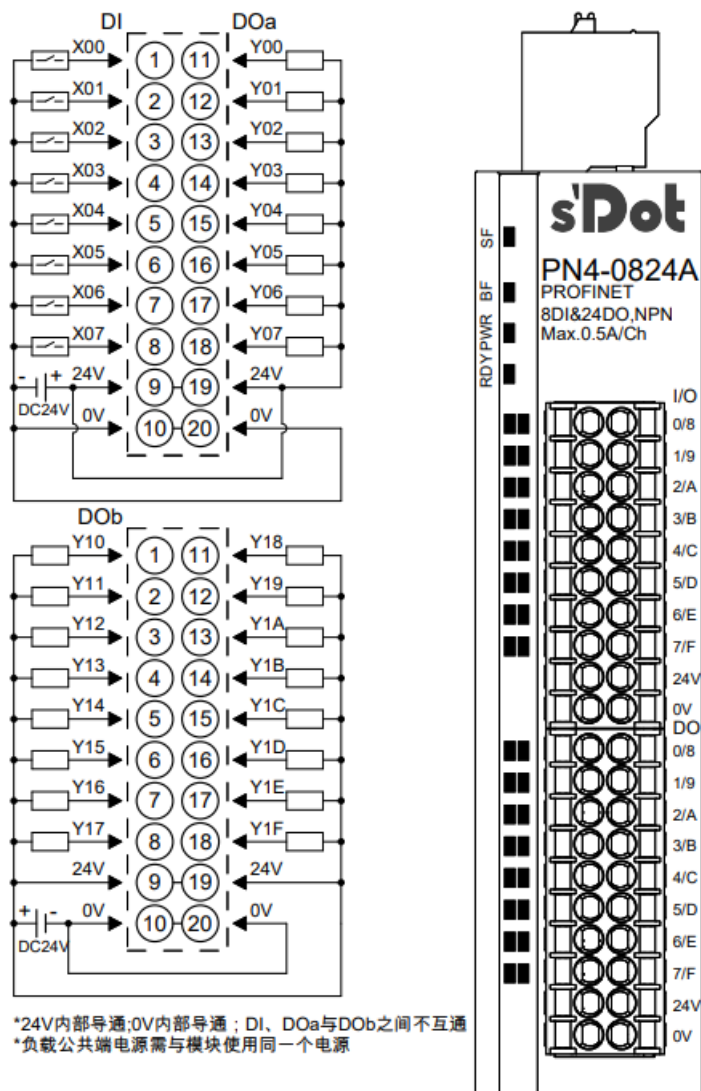
6.3.12 PN4-2408B



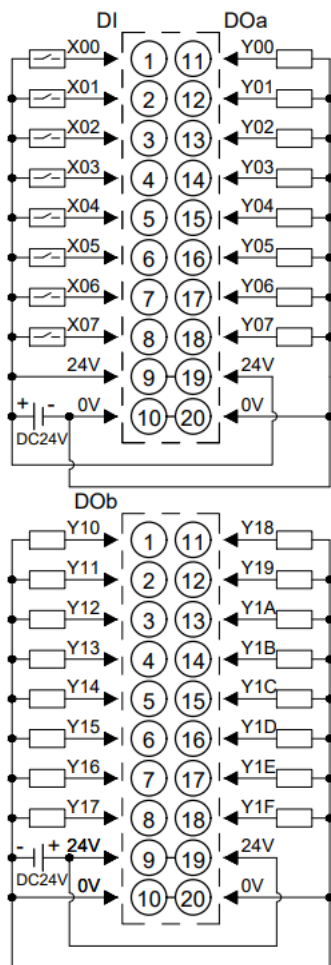
*24V内部导通;0V内部导通;
 *D1a与D1b、DO之间不互通;
 *负载公共端电源需与模块使用同一个电源



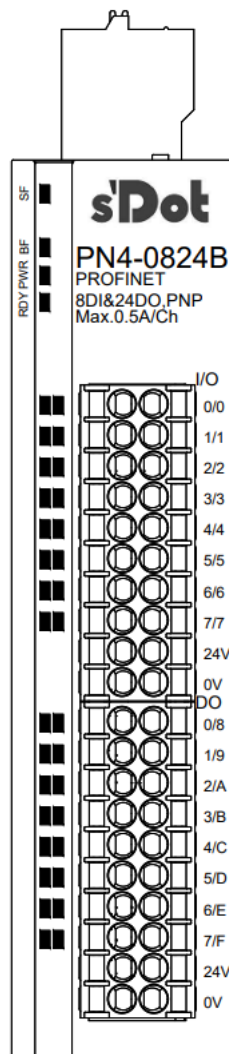
6.3.13 PN4-0824A



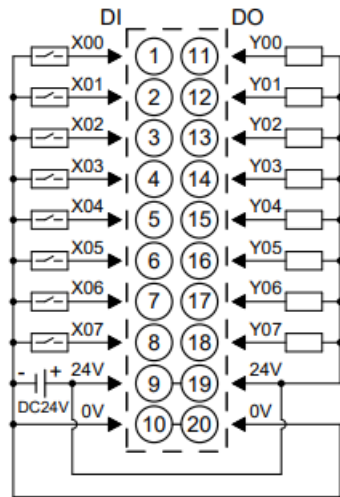
6.3.14 PN4-0824B



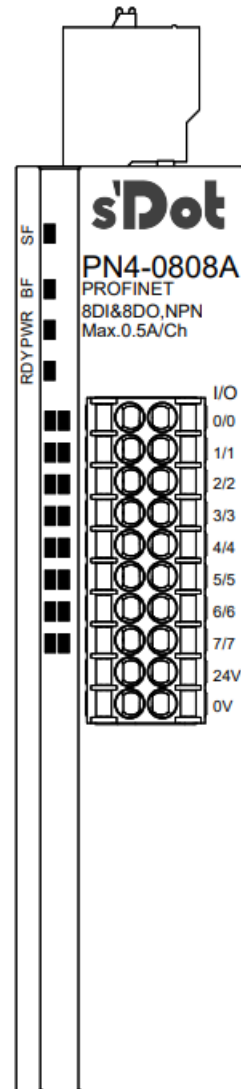
*24V内部导通;0V内部导通;
 *DI、DOa与DOb之间不互通;
 *负载公共端电源需与模块使用同一个电源



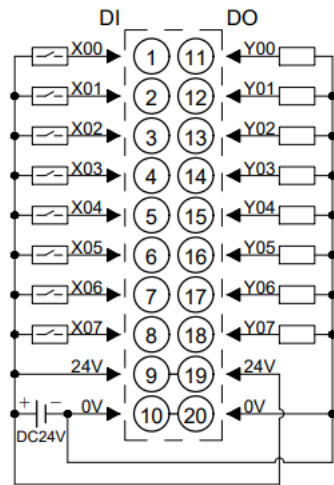
6.3.15 PN4-0808A



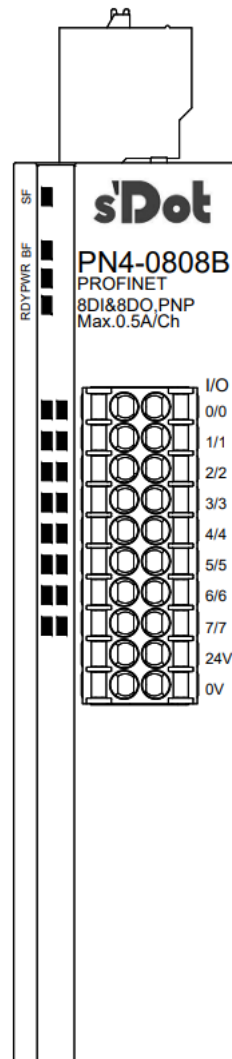
*24V内部导通;0V内部导通
*负载公共端电源需与模块使用同一个电源



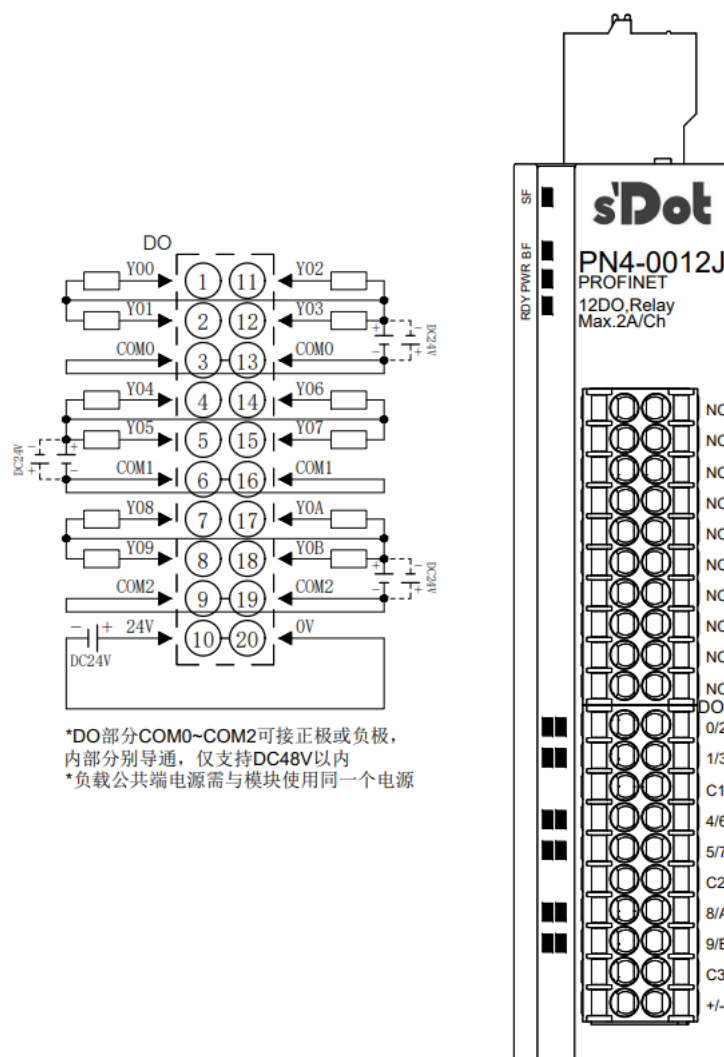
6.3.16 PN4-0808B



*24V内部导通;0V内部导通
 *负载公共端电源需与模块使用同一个电源

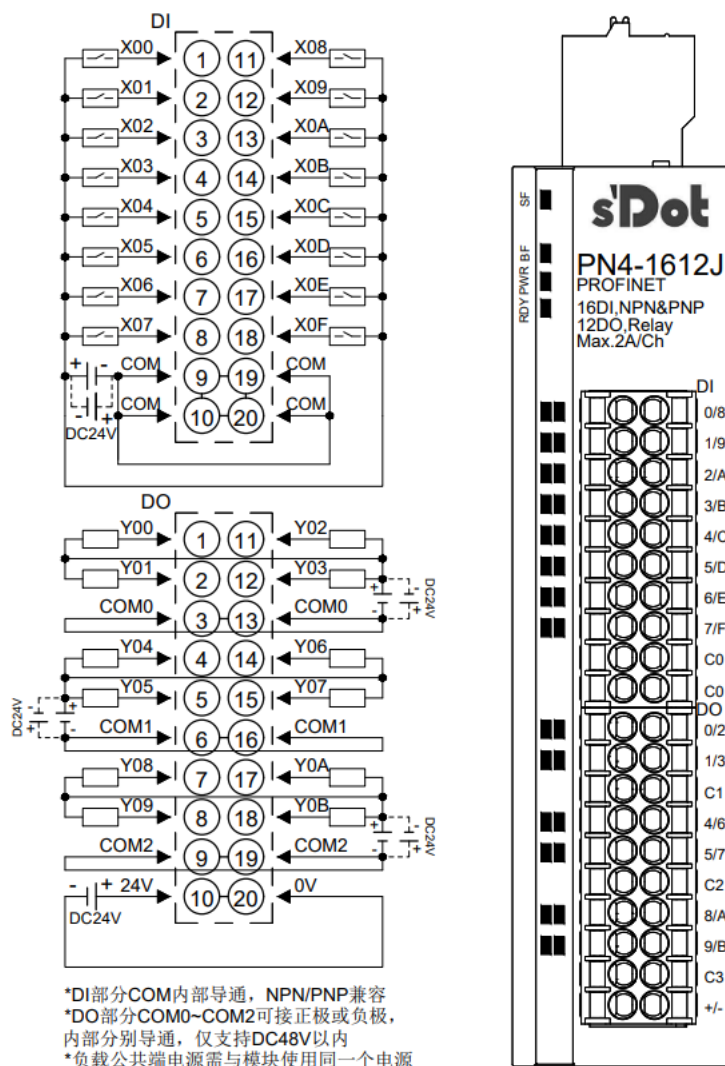


6.3.17 PN4-0012J

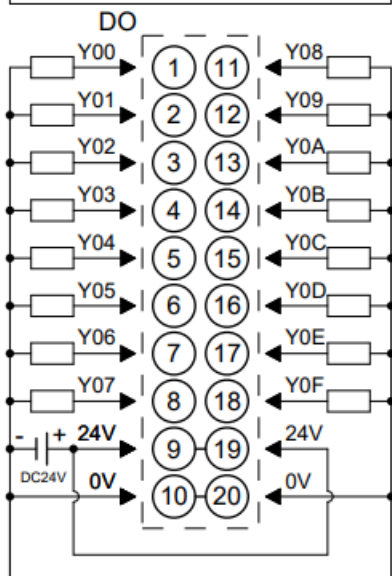
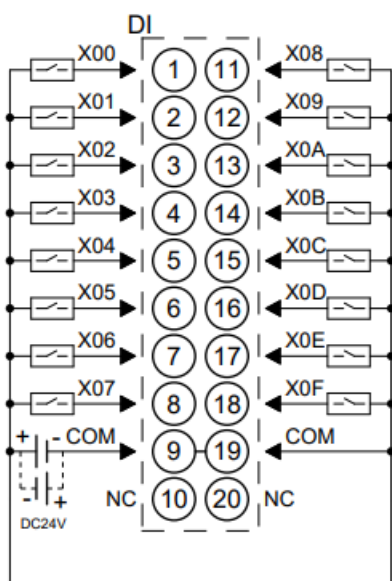


*DO部分COM0~COM2可接正极或负极，
内部分别导通，仅支持DC48V以内
*负载公共端电源需与模块使用同一个电源

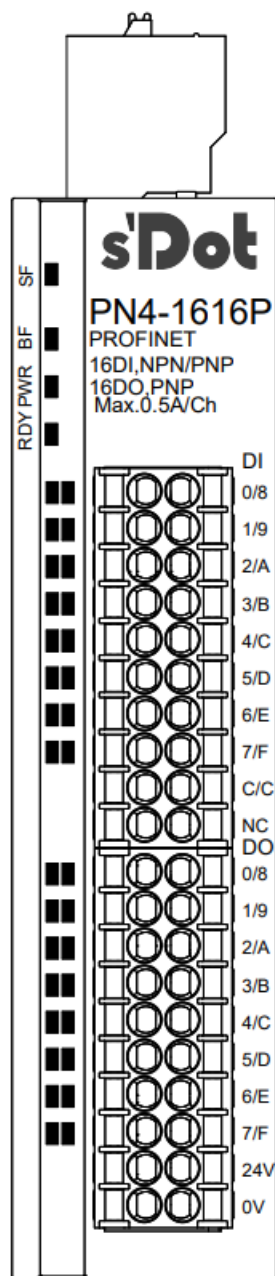
6.3.18 PN4-1612J



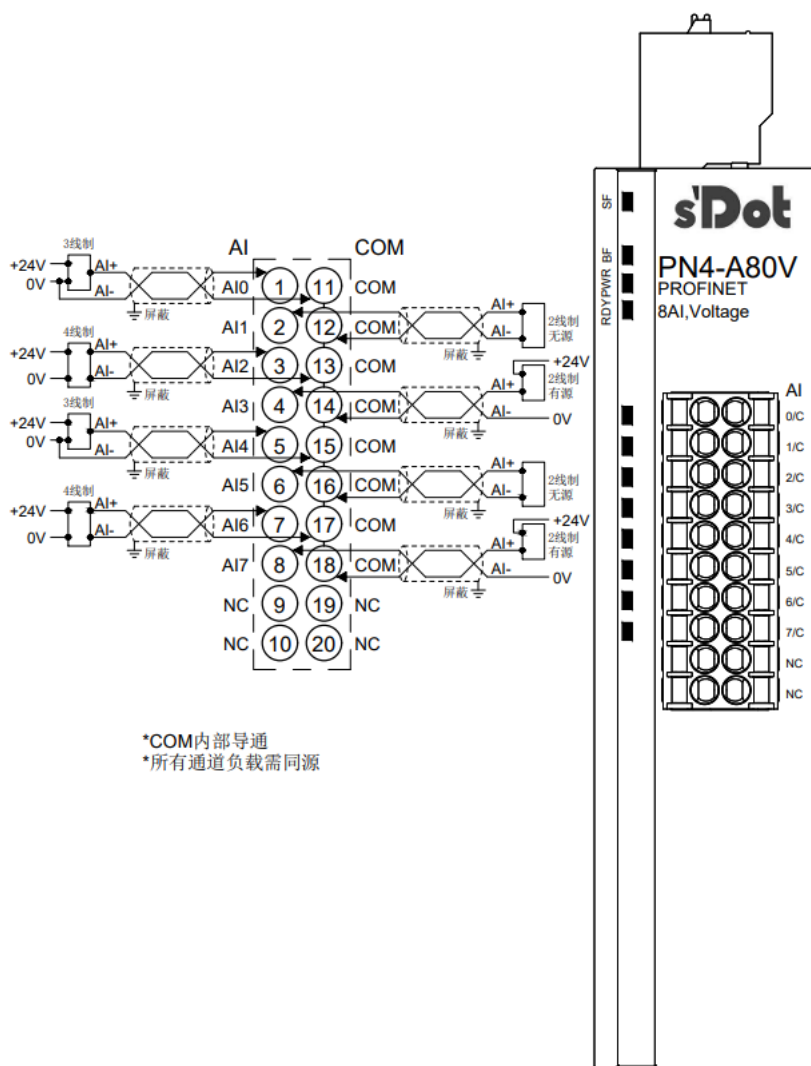
6.3.19 PN4-1616P



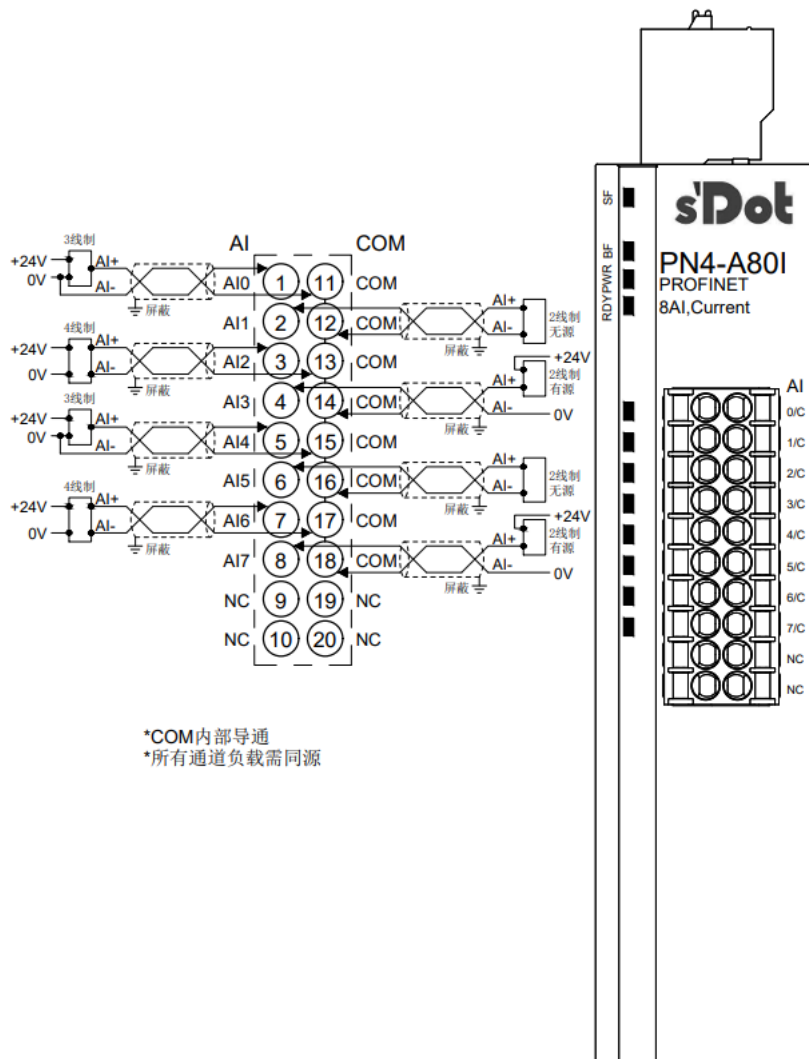
*COM为DI通道公共端，NPN&PNP兼容；
 *DO部分24V内部导通;0V内部导通；
 *负载公共端电源需与模块使用同一个电源



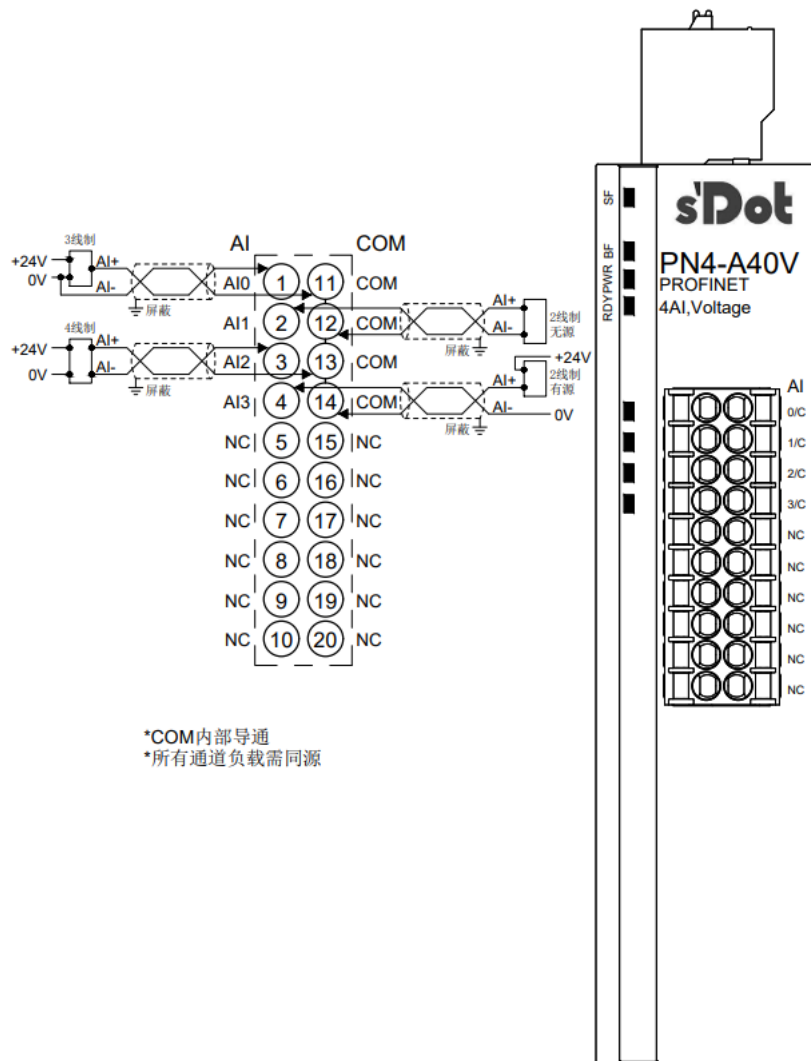
6.3.20 PN4-A80V



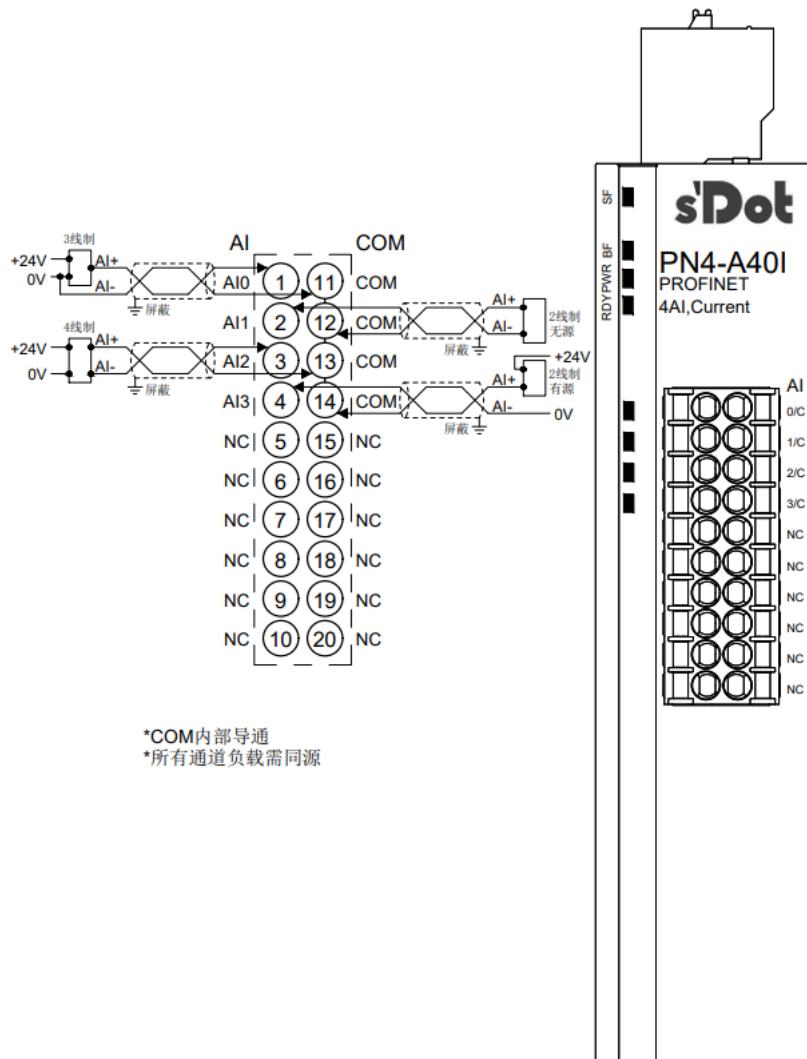
6.3.21 PN4-A80I



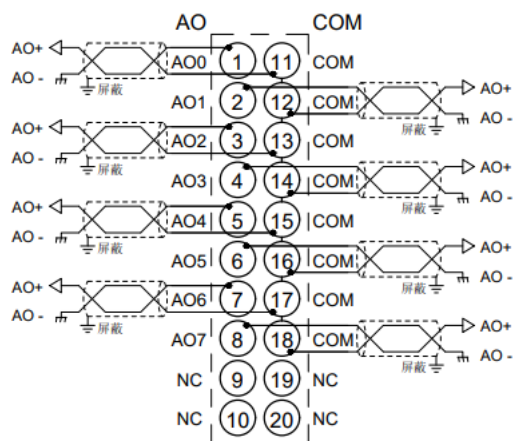
6.3.22 PN4-A40V



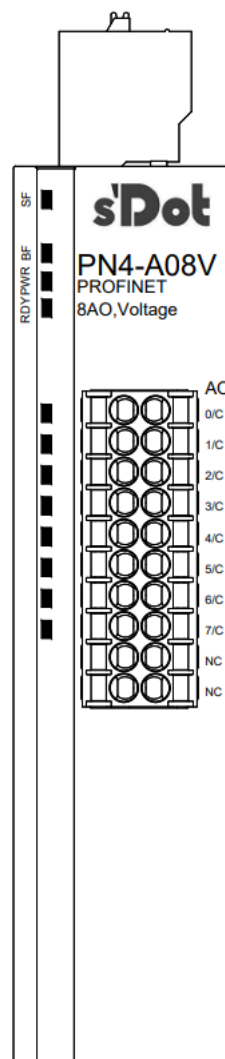
6.3.23 PN4-A40I



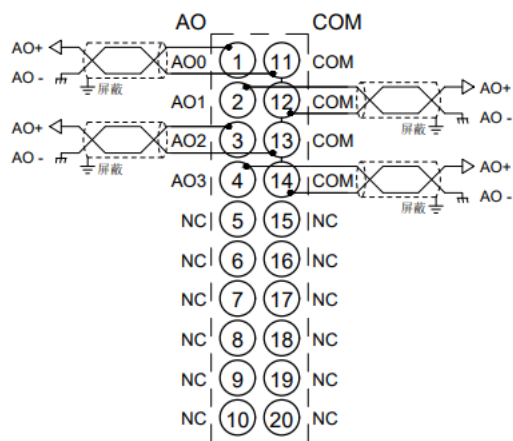
6.3.24 PN4-A08V



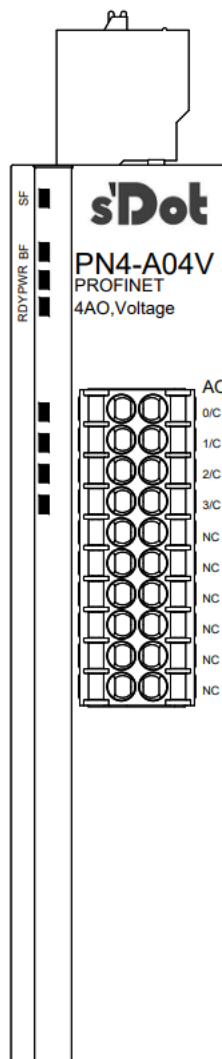
*COM内部导通
*所有通道负载需同源



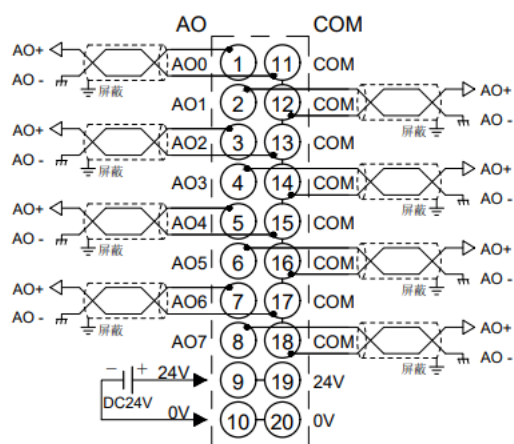
6.3.25 PN4-A04V



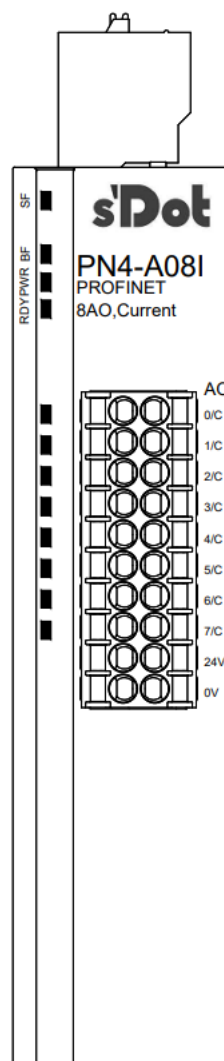
*COM内部导通
*所有通道负载需同源



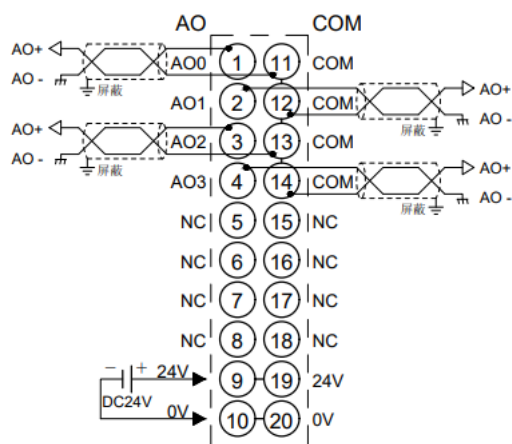
6.3.26 PN4-A08I



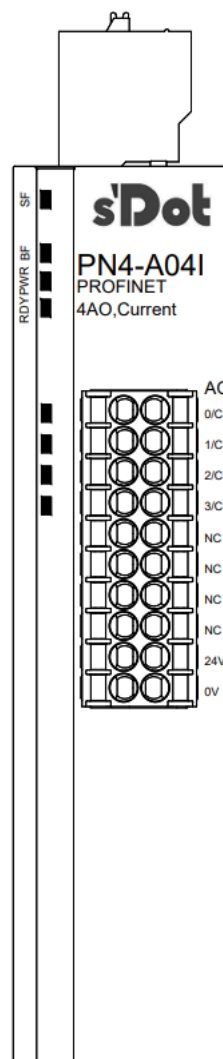
*COM内部导通
 *所有通道负载需同源
 *24V内部导通；0V内部导通



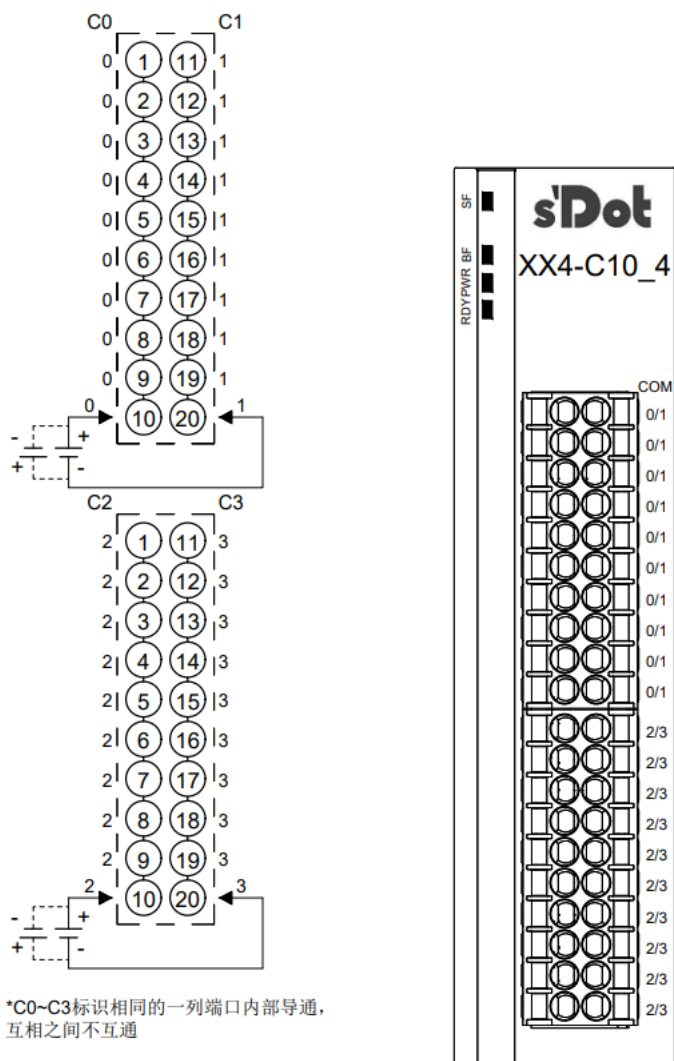
6.3.27 PN4-A04I



*COM内部导通
 *所有通道负载需同源
 *24V内部导通：0V内部导通



6.4 公共端扩展模块接线图



7 使用

7.1 参数及功能配置

本手册以 TIA Portal V17 软件平台，结合西门子 PLC（型号：S7-1200）为例，介绍模块参数、功能以及配置方法。

7.1.1 数字量输入滤波时间

数字量输入滤波可防止程序响应输入信号中的意外快速变化，这些变化可能因开关触点跳跃或电气噪声产生。数字量输入滤波目前固定配置为 3ms，可以滤除 3ms 之内的杂波，通道不可单独配置。

3 ms 的输入滤波时间表示单个信号从“0”变为“1”，或从“1”变为“0”持续 3 ms 才能够被检测到，而短于 3 ms 的单个高脉冲或低脉冲不会被检测到。

7.1.2 模拟量滤波设置功能

● 模拟量输入滤波功能

模拟量输入滤波功能，可以将 A/D 转换后的数据，在内部进行平均，用于降低由于输入信号因噪声等受到的波动影响。

模拟量输入以指定的 A/D 转换次数进行移动平均处理。

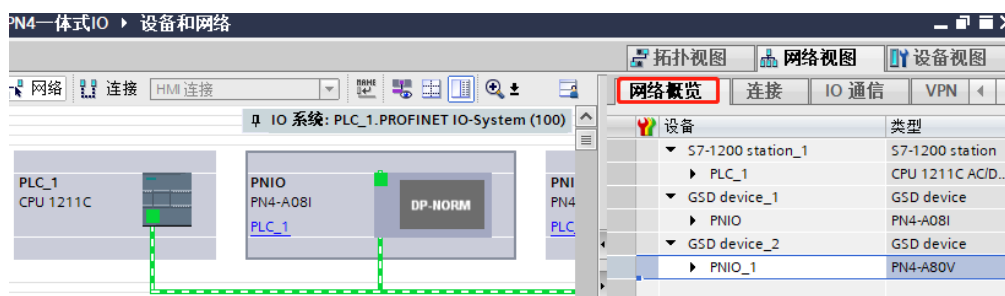
● 滤波功能配置

每个通道可单独配置，配置范围：1~1024ms；默认 10ms；

8 通道模块采样速率为：1.25KHZ/8 通道（800us/8 通道）；

4 通道模块采样速率为：2.5KHZ/4 通道（400us/4 通道）。

A、在设备和网络界面下，单击“网络概览”菜单夹，如下图所示。



B、选中已有型号的模块，本例“PN4-A80V”，选中对应的通道，进行滤波参数设置。

The screenshot shows the SIMATIC Manager interface for configuring a PN4-A80V module. The main window displays a network diagram with two DP-IB modules connected to a PLC. The right-hand pane shows a device list with 'PNIO_1' selected. The bottom pane shows the 'MODULE PARAMETER' configuration for 'Analog Input Channel0', where the 'Filter(1-1024)' value is set to 10.

设备	类型
S7-1200 station_1	S7-1200 station
PLC_1	CPU 1211C AC/DC
GSD device_1	GSD device
PNIO	PN4-A08I
GSD device_2	GSD device
PNIO_1	PN4-A80V

MODULE PARAMETER

Analog Input Channel0	Filter(1-1024): 10
Analog Input Channel1	Filter(1-1024): 10
Analog Input Channel2	Filter(1-1024): 10
Analog Input Channel3	Filter(1-1024): 10
Analog Input Channel4	Filter(1-1024): 10
Analog Input Channel5	Filter(1-1024): 10
Analog Input Channel6	Filter(1-1024): 10
Analog Input Channel7	Filter(1-1024): 10
Channel 0 Range Select:	-10V~10V -32768~32767
Channel 1 Range Select:	-10V~10V -32768~32767
Channel 2 Range Select:	-10V~10V -32768~32767
Channel 3 Range Select:	-10V~10V -32768~32767
Channel 4 Range Select:	-10V~10V -32768~32767
Channel 5 Range Select:	-10V~10V -32768~32767
Channel 6 Range Select:	-10V~10V -32768~32767
Channel 7 Range Select:	-10V~10V -32768~32767

注：修改完成后，请将模块重新上电。

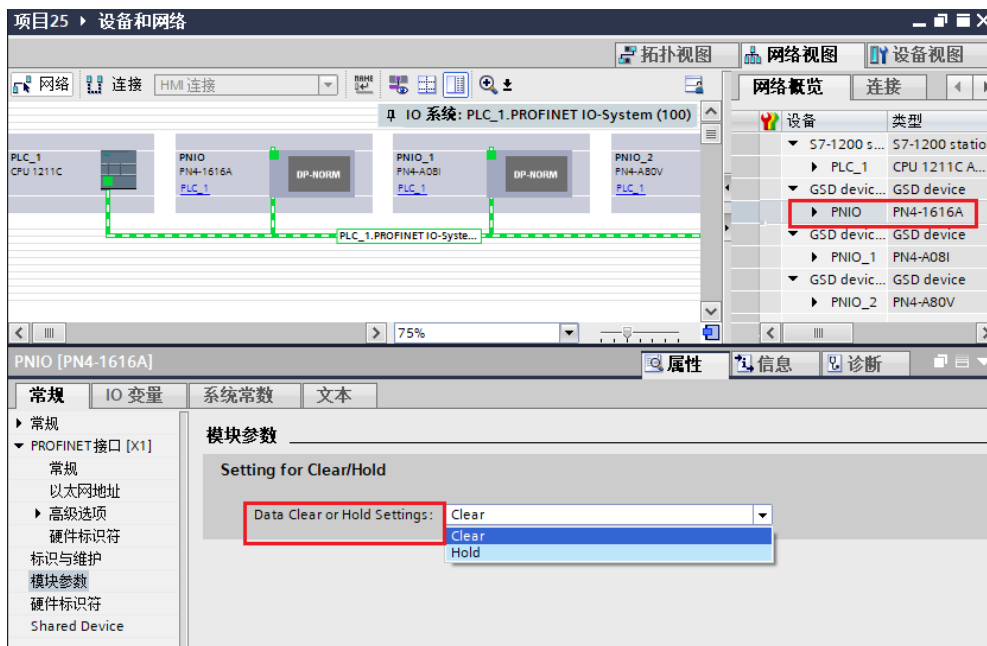
7.1.3 输出清空保持功能

保持输出：通讯断开时，模块输出通道一直保持输出

清空输出：通讯断开时，模块输出通道清空输出

● 输出清空保持功能配置

- 在设备视图下双击“PNIO”图标（本例为“PN4-1616A”）。在“常规”菜单夹下单击“模块参数”，修改“Data Clear or Hold Settings”的值。



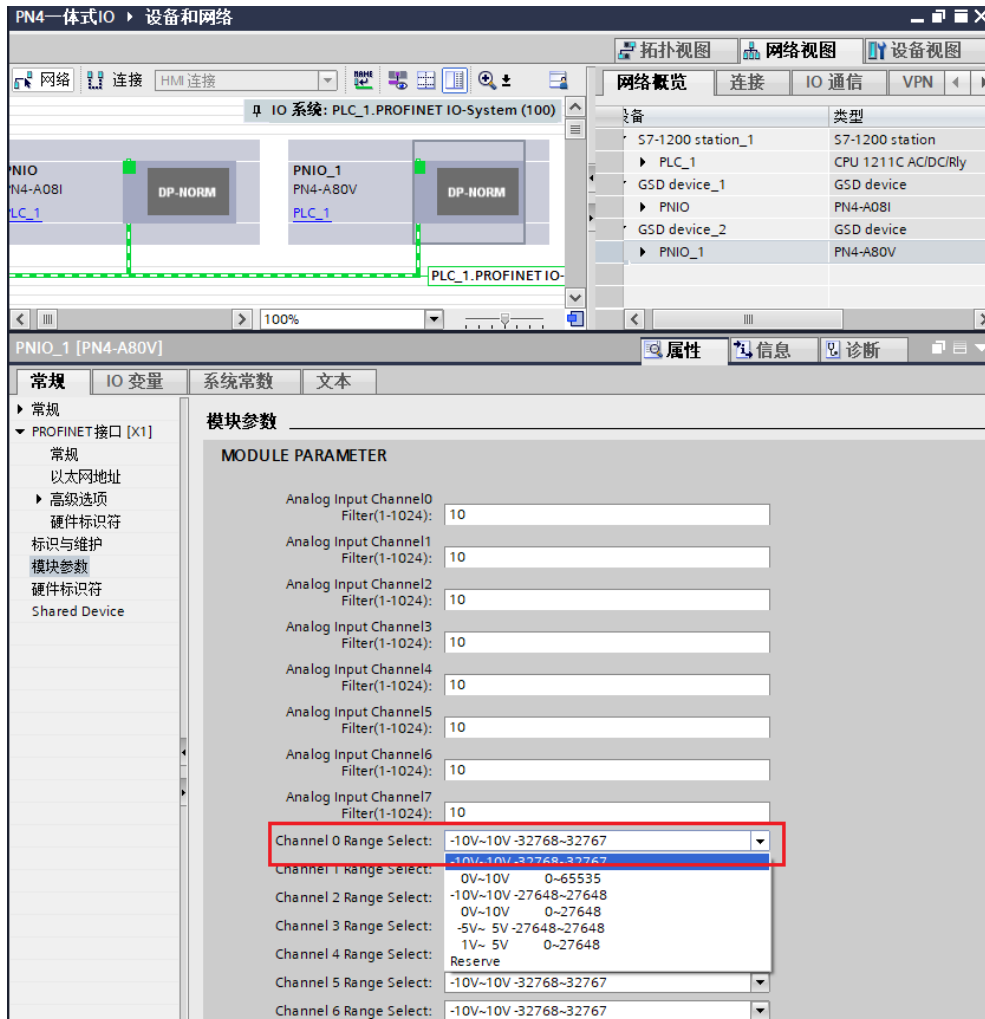
注：修改完成后，请将模块重新上电。

7.1.4 模拟量量程选择

模拟量支持量程选择功能，具体量程详见 [3.3 模拟量参数](#)。

● 模拟量量程选择配置

- A. 在“设备视图”菜单夹页面，选中已有型号的模块，本例“PN4-A80V”，选中对应的通道，进行量程选择参数设置。



注：修改完成后，请将模块重新上电。

7.2 模块组态说明

7.2.1 在 TIA Portal V17 软件环境下的应用

1、准备工作

- 硬件环境

- 模块准备

本说明以 PN4-1616A、PN4-A80V、PN4-A80I 三个模块为例

- 计算机一台，预装 TIA Portal V17 软件

- PROFINET 专用屏蔽电缆（2 根）

- 西门子 PLC 一台，本说明以西门子 S7-1200 为例

- 开关电源一台

- 模块安装导轨及导轨固定件

- 设备配置文件

配置文件获取地址：<https://www.solidotech.com/documents/configfile>

- 硬件组态及接线

请按照“[5 安装和拆卸](#)”、“[6 接线](#)”要求操作

2、新建工程

a. 打开 TIA Portal V17 软件，单击“创建新项目”。



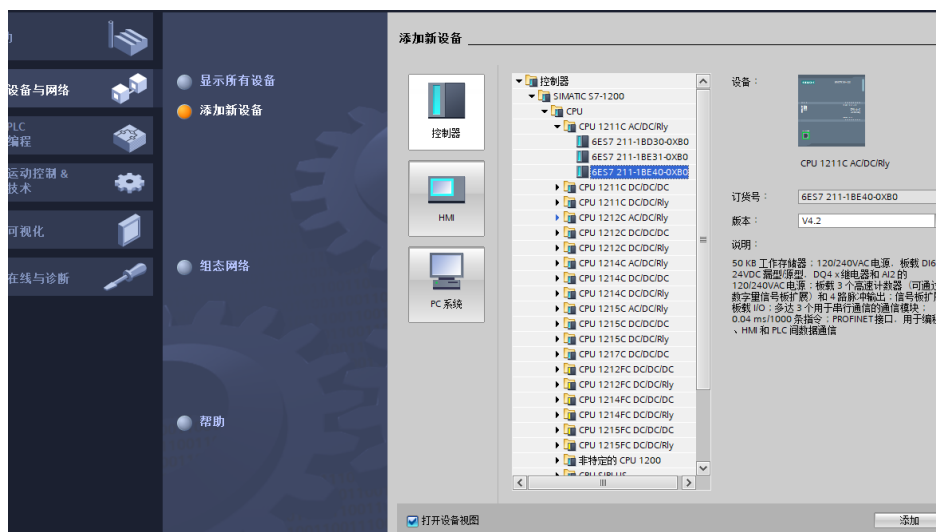
- ◆ 项目名称：自定义，可保持默认。
- ◆ 路径：项目保持路径，可保持默认。
- ◆ 版本：可保持默认。
- ◆ 作者：可保持默认。
- ◆ 注释：自定义，可不填写。

3、添加 PLC 控制器

a. 单击“组态设备”，如下图所示。

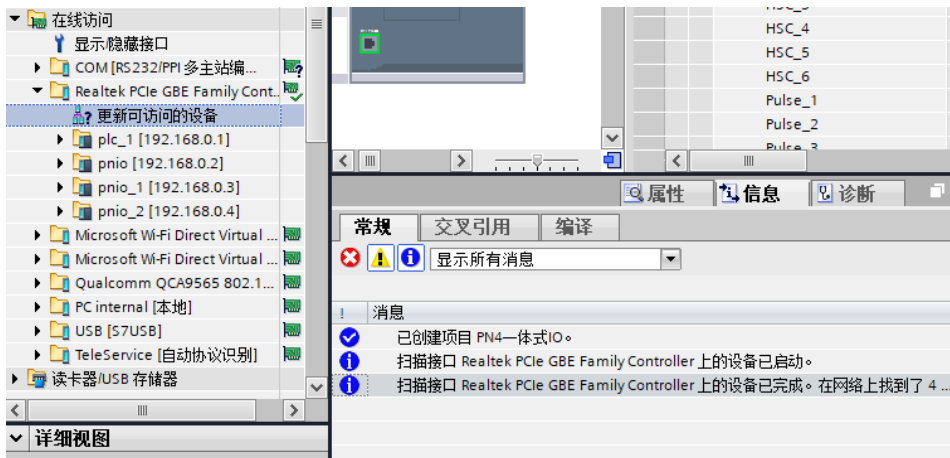


b. 单击“添加新设备”，选择当前所使用的 PLC 型号，单击“添加”，如下图所示。添加完成后可查看到 PLC 已经添加至设备导航树中。



4、扫描连接设备

- a. 单击左侧导航树“在线访问 -> 更新可访问的设备”，等待更新完毕后，显示连接的从站设备，如下图所示。



电脑的 IP 地址必须和 PLC 在同一网段，若不在同一网段，修改电脑 IP 地址后，重复上述步骤。

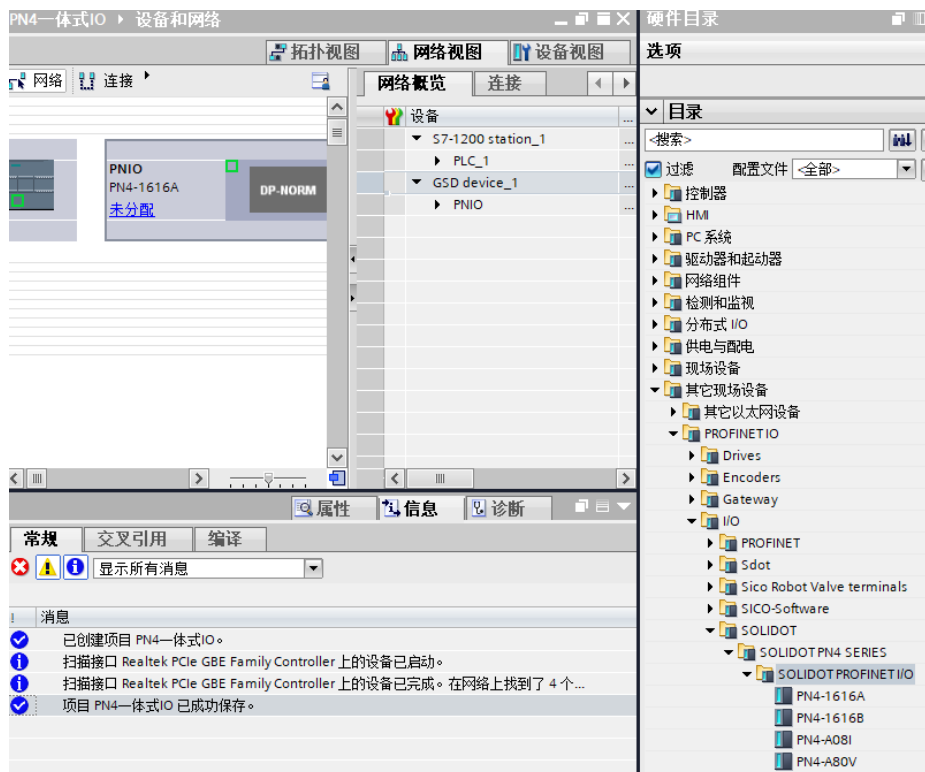
5、添加 GSD 配置文件

- a. 菜单栏中，选择“选项 -> 管理通用站描述文件(GSDML)(D)”。
- b. 单击“源路径”选择文件。
- c. 查看要添加的 GSD 文件的状态是否为“尚未安装”，未安装单击“安装”按钮，若已安装，单击“取消”，跳过安装步骤。

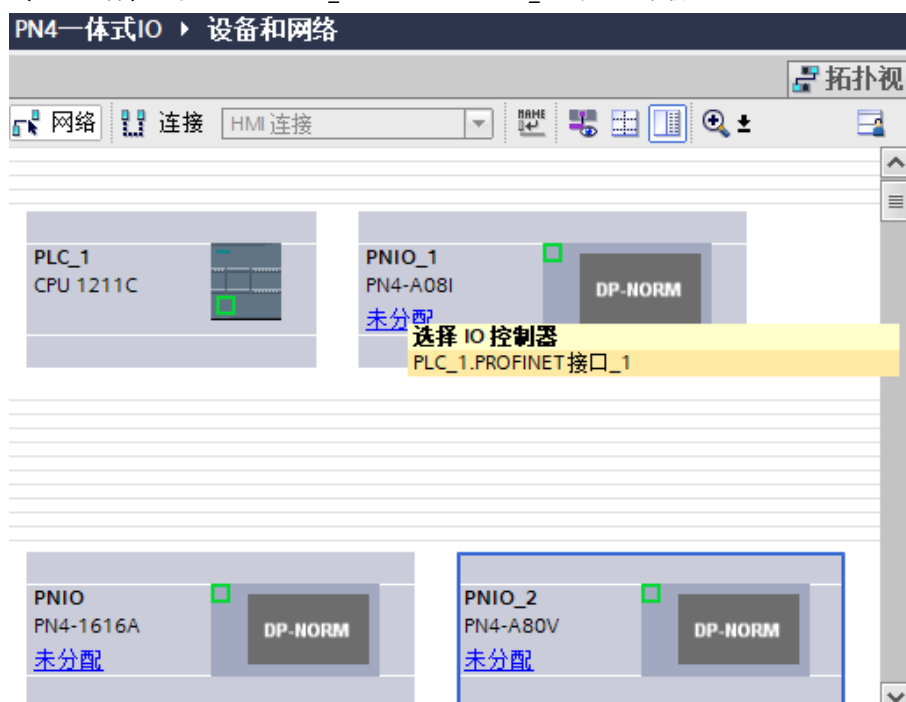


6、添加 PN4 一体式 IO 模块

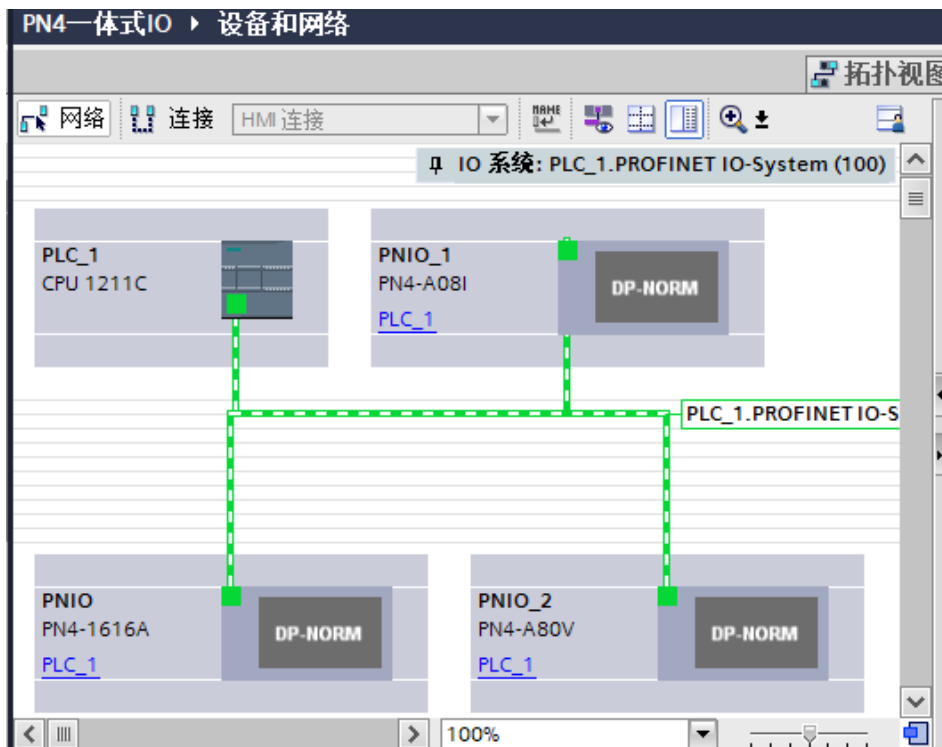
- a. 双击左侧导航栏“设备与网络”，单击右侧“硬件目录”竖排按钮，选择“其它现场设备->PROFINET IO->I/O->SOLIDOT PROFINET I/O ->PN4-1616A”，拖动或双击 PN4-1616A 至“网络视图”，如下图所示。



- b. 同样的方式添加“PN-A08I”、“PN4-A80V”两个模块至“网络视图”，单击从站设备上的“未分配（蓝色字体）”，选择“PLC_1.PROFINET 接口_1”，如下图所示。

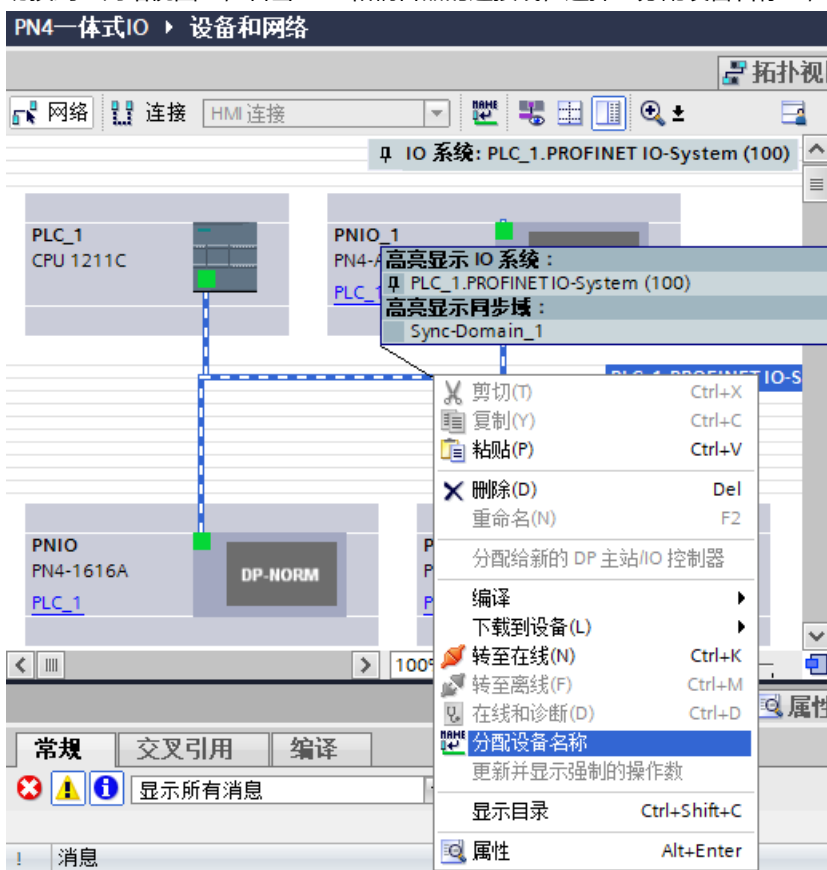


c. 连接完毕后，如下图所示。

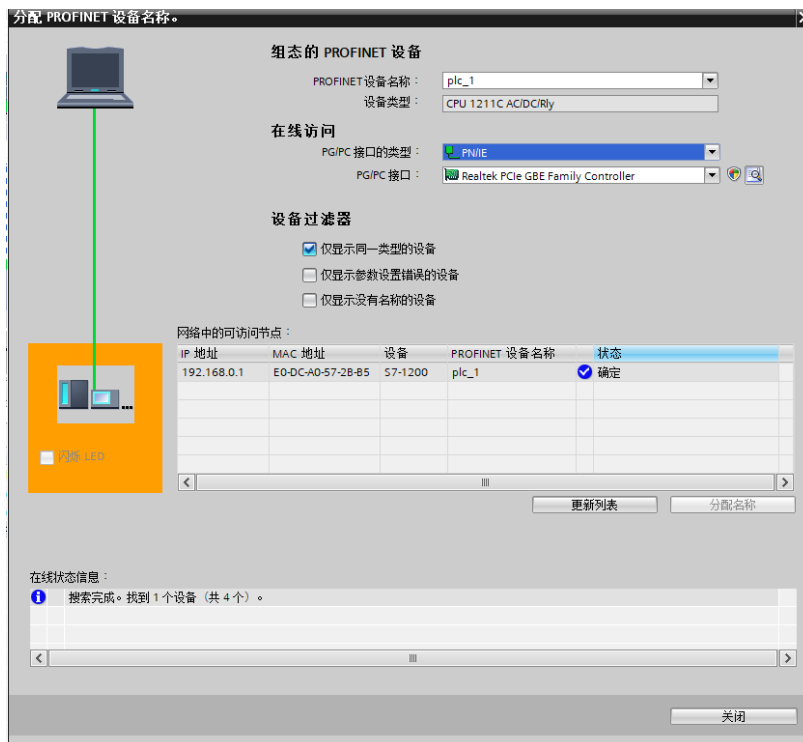


7、分配设备名称

a. 切换到“网络视图”，右击 PLC 和耦合器的连接线，选择“分配设备名称”，如下图所示。



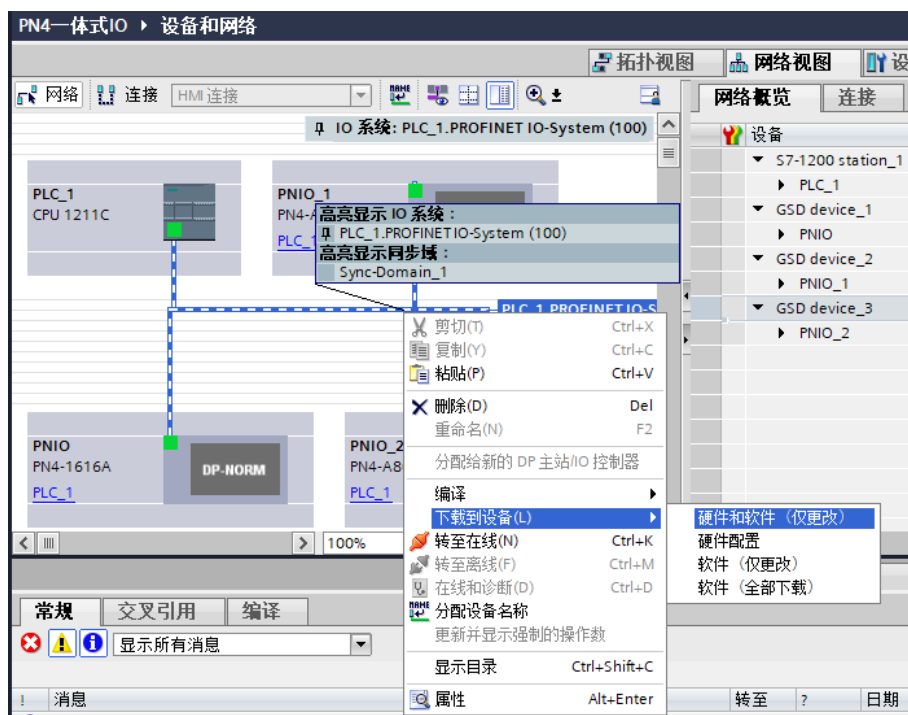
- b. 弹出“分配 PROFINET 设备名称”窗口，查看耦合器丝印上的 MAC 地址是否与所分配设备名称的 MAC 地址相同。
- ◆ PROFINET 设备名称：“给从站分配 IP 地址和设备名称”中设置的名称。
 - ◆ PG/PC 接口的类型：PN/IE。
 - ◆ PG/PC 接口：实际使用的网络适配器。
- c. 依次选择从站设备，单击“更新列表”，单击“分配名称”。查看“网络中的可访问节点”中，节点的状态是否为“确定”，如下图所示。



- d. 单击“关闭”

8、下载组态结构

- a. 双击“设备和网络”，回至“网络视图”中，选择 PLC 后，单击菜单栏中的“下载到设备”按钮，将当前组态下载到 PLC 中，如下图所示。



- b. 选择“在不同步的情况下继续”，如下图所示。



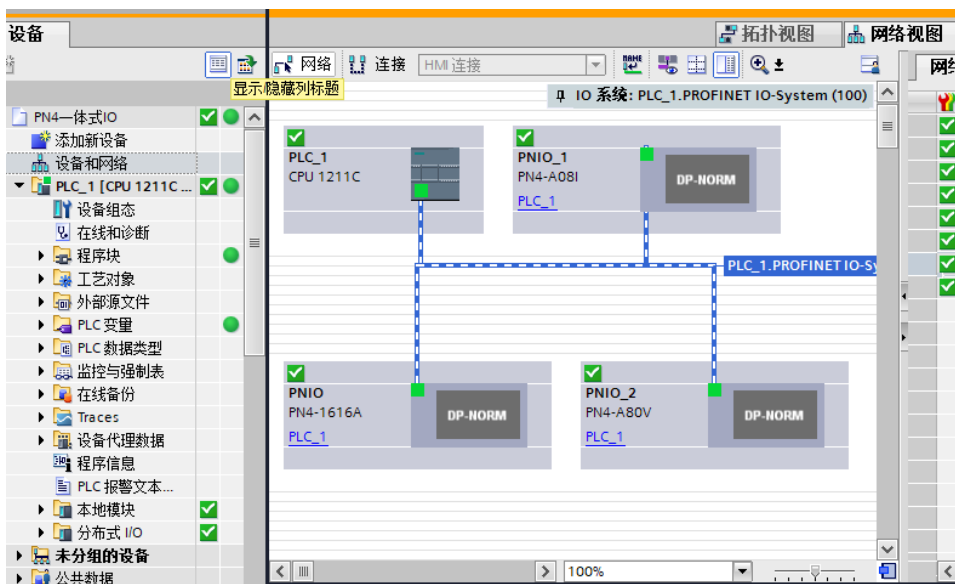
- c. 选择“全部停止”。



- d. 单击“装载”。
- e. 单击“完成”。
- f. 将设备重新上电。

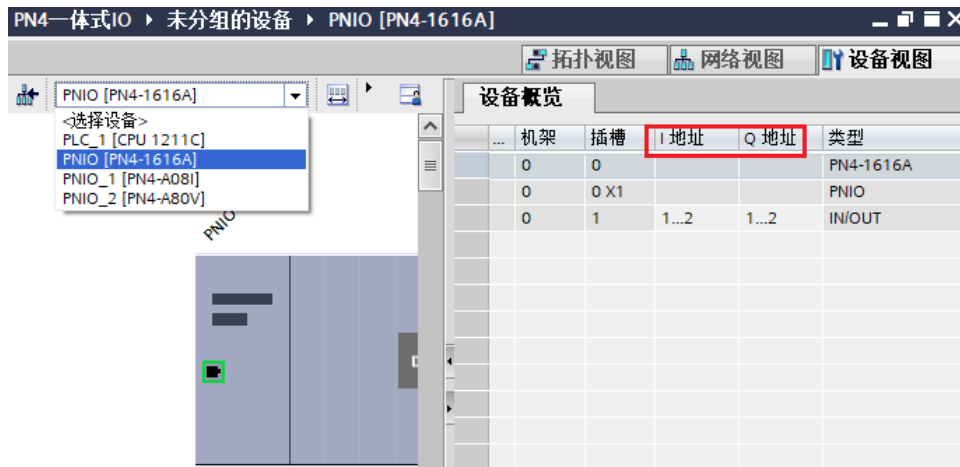
9、通讯连接

- a. 选择 PLC，之后单击“转至在线”按钮，图标均为绿色即连接成功，如下图所示。



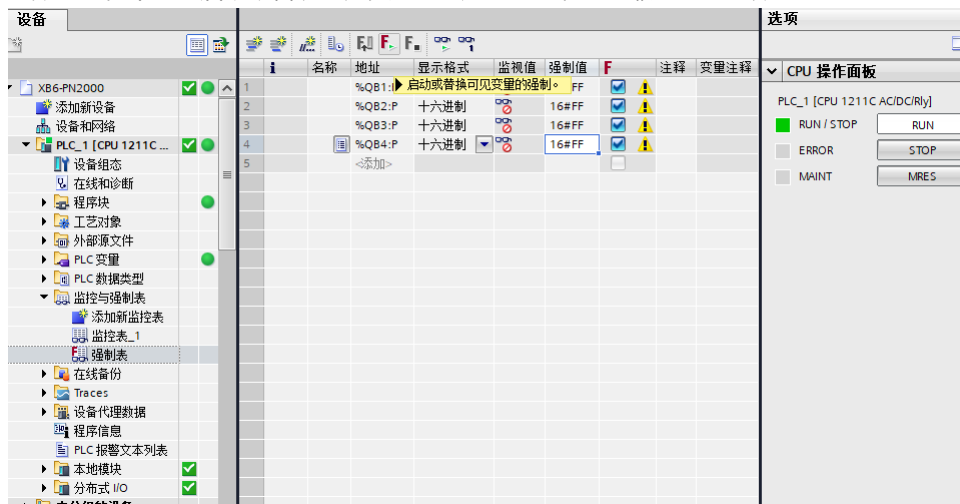
10、 功能验证

- a. 单击“设备视图”，在“设备概览”菜单夹下，可以查找系统软件为 IO 模块分配的地址，也可根据需要对地址进行修改，如下图所示。

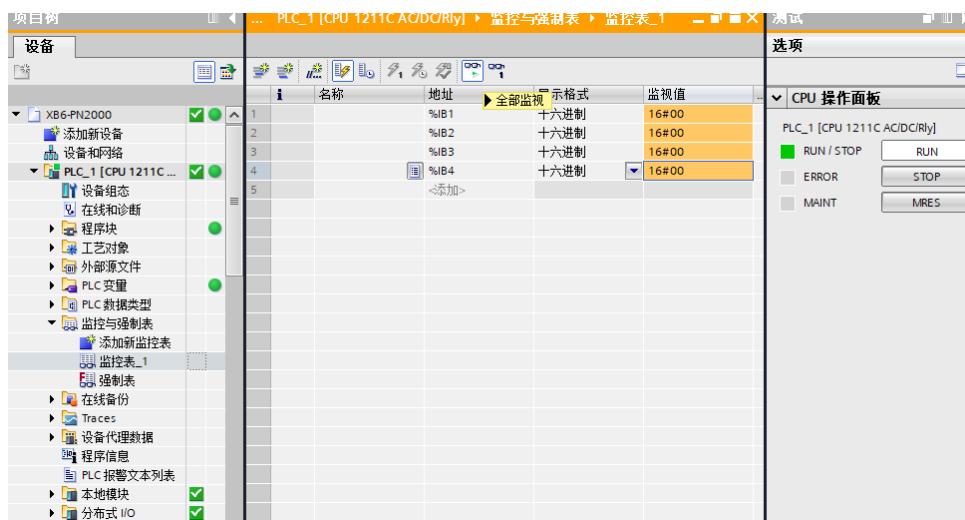


- b. 单击“强制表”，在“CPU 操作面板”中将 CPU 切换至“RUN”状态。将输出模块地址，以“QB”的形式写入“地址”栏，如地址 1 为“QB1”，写完之后按下“回车键”，地址 1 栏将自动生成“%QB1: P”，“显示格式”栏中可以选强制值的显示格式。

本例以十六进制为例，如下图所示，在“强制值”栏中填写数据 FF (%QB1: P 的强制值为一字节，其范围为 0 至 FF，将其换成二进制为：00000000 至 11111111，一字节数据由 8 位二进制数据组成，由右向左，每个二进制控制一个通道，若想单独控制通道 2，将第三位 1 即可，及 0000100 = 0x03)，填写完数据后，单击“启动或替换可见变量的强制”按钮，完成输出模式的数据交互。



- c. 单击“添加新监控表”，双击新添加的监控表“监控表_1”（可改名称），如下图所示，将输入模块地址，以“IB”的形式写入“地址”栏，如地址 1 为“IB1”，写完之后按下“回车键”，地址 1 栏将自动生成“%IB1”，将需要监控的地址填写完毕后，单击“全部监视”按钮，即可对输入数据进行监视。



注：最后不用时取消 PLC 中的强制值并停止 PLC 运行，避免下次重新组态后下载组态时出现装载不成功的问题。

7.2.2 在 STEP 7-MicroWIN SMART 软件环境下的应用

1、准备工作

- **硬件环境**

- **模块准备**

本说明以 PN4-1616A、PN4-A80V、PN4-A80I 三个模块为例


- **计算机一台，预装 STEP 7-MicroWIN SMART 软件**
 - **西门子 PLC 一台，本说明以西门子 S7-200 SMART 为例**
 - **PROFINET 专用屏蔽电缆**
 - **开关电源一台**
 - **模块安装导轨及导轨固定件**
 - **设备配置文件**

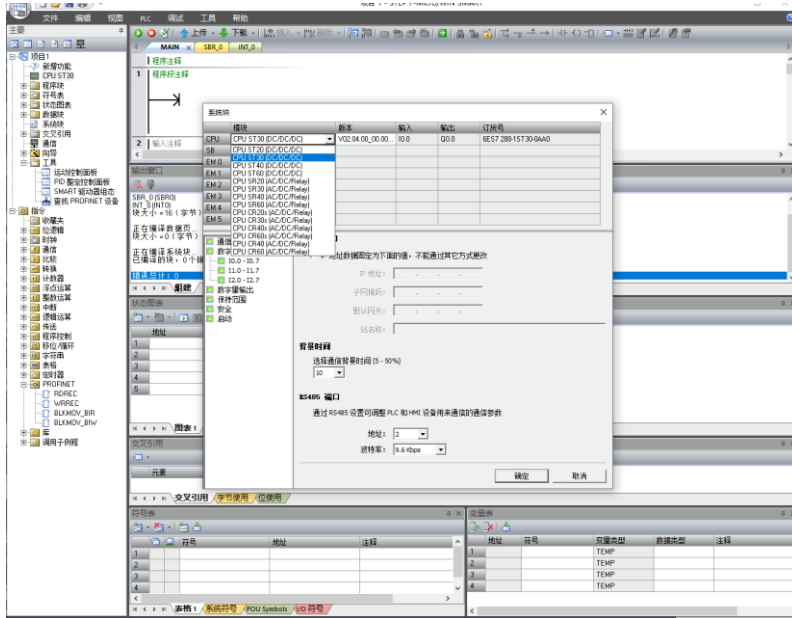
配置文件获取地址：<https://www.solidotech.com/documents/configfile>

- **硬件组态及接线**

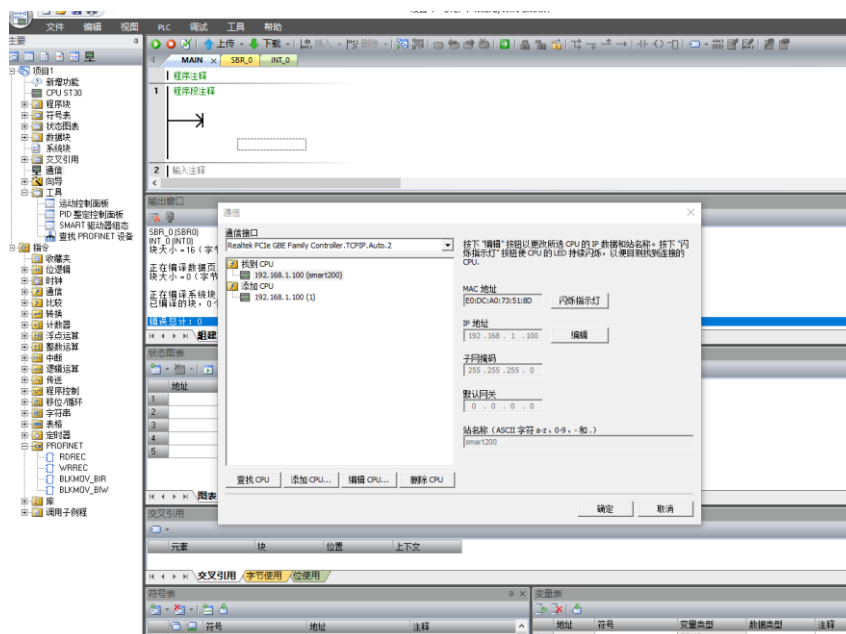
请按照 [“5 安装和拆卸”](#)、[“6 接线”](#) 要求操作

2、添加 CPU

- 打开 STEP 7-MicroWIN SMART 软件。
- 双击左侧导航树  CPU ST30 按钮，弹出“系统块”窗口。
- 选择 CPU 型号，如下图所示。



- d. 双击导航树中的通信按钮，弹出“通信”界面。



- e. 单击“查找 CPU”按钮。

- f. 单击“设置”按钮，修改 IP 地址。



注：单击设置按钮，IP 地址栏变亮，可以进行 IP 及站名修改，修改完成后再单击设置按钮。

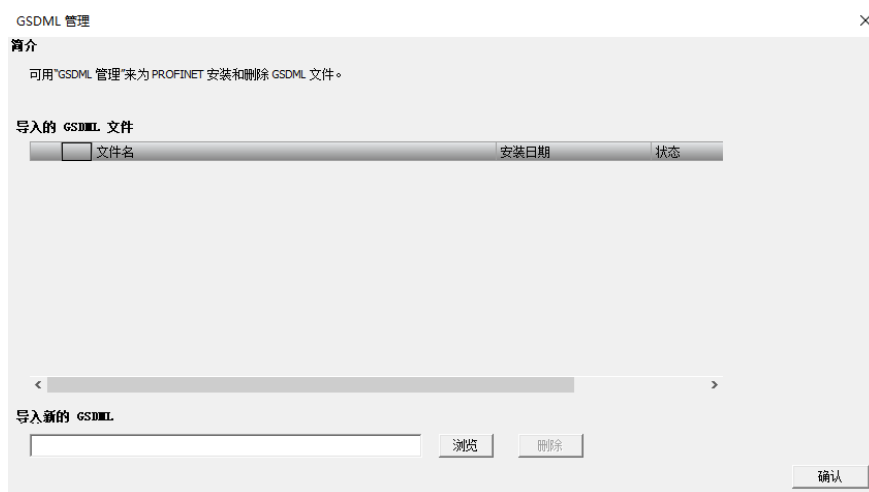
3、管理 GSD 文件

● 添加 GSD 文件

- a. 单击“文件”（File）菜单功能区“GSDML”部分中的“GSDML 管理”（GSDML Management）。



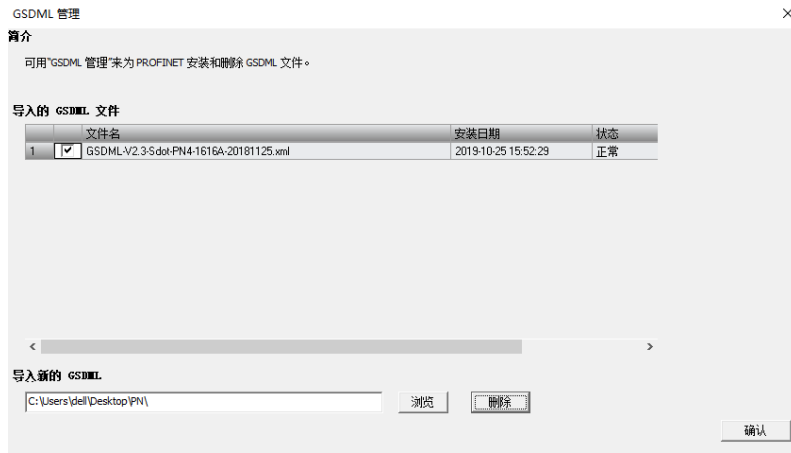
- b. 单击“GSDML 管理”（Manage general station description files），单击对话框中的“浏览”（Browse）按钮。



- c. 选择要导入的 GSDML 文件。可导入多个 GSDML 文件。
d. 单击“确认”，完成GSDML文件导入。

● **删除 GSD 文件**

- a. “文件” (File) 菜单功能区 “GSDML” 部分中的 “GSDML 管理” (GSDML Management) 。
- b. “GSDML 管理” (Manage general station description files) 对话框中选择要删除的GSDML 文件。
- c. 单击 “删除” (Delete) 按钮。可删除多个GSDML 文件。



- d. 单击 “确认” 按钮，以关闭对话框。
- e. 已删除的 GSDML 文件将从 “导入的 GSDML 文件” (Imported GSDML files) 字段中移除。

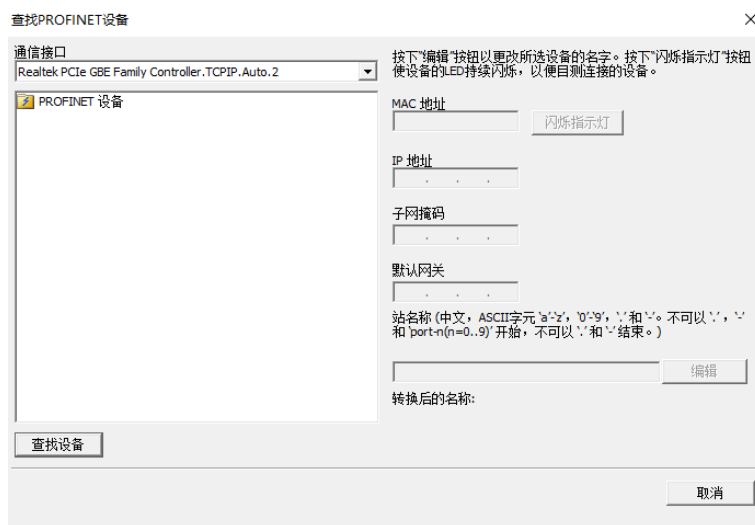
4、设备命名

所有PROFINET设备都必须具有设备名称和 IP 地址。使用 STEP 7-Micro/WIN SMART来定义设备名称。通过PROFINET DCP (发现和组态协议) 为设备分配设备名称。PROFINET 设备和PC位于同一网中。

- a. 单击 “工具” (Tools) 菜单功能区 “工具 (Tools) 区域中的 “查找 PROFINET 设备” (Find ROFINET Devices) 按钮。



- b. 单击 “查找设备” (Find Devices) 按钮，以显示本地以太网上的所有可用 PROFINET设备。



- c. 单击“编辑”（Edit）按钮以更改设备名称。



5. 组态 PROFINET 网络

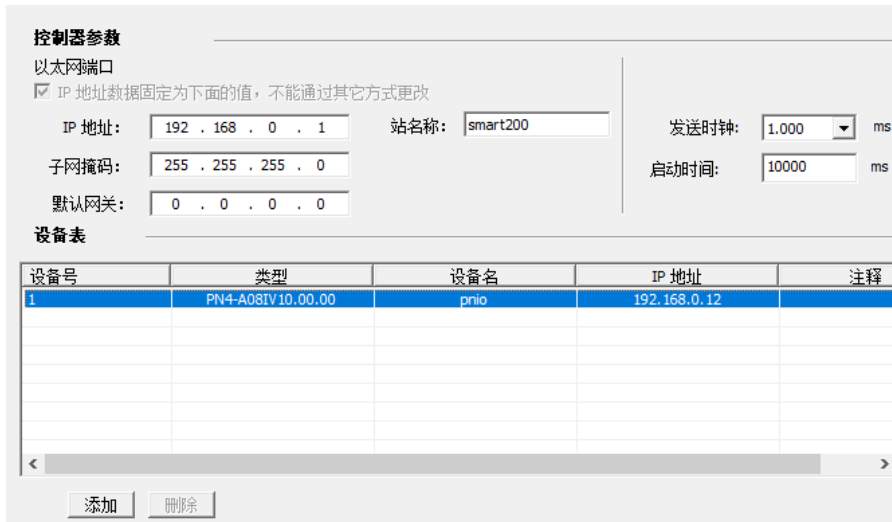
- a. 单击“工具 -> PROFINET”打开 PROFINET 组态向导。



- b. PLC 角色选择“PROFINET 控制器”（PROFINET 控制器）。



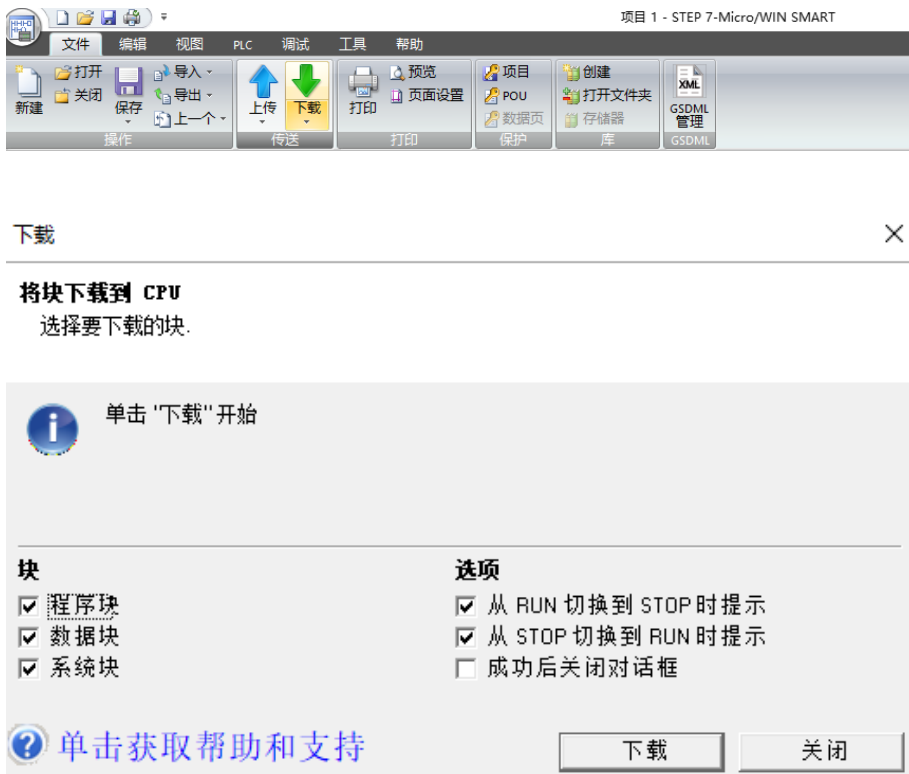
- c. 单击“下一步”。
- d. 配置控制器参数，如下图所示。



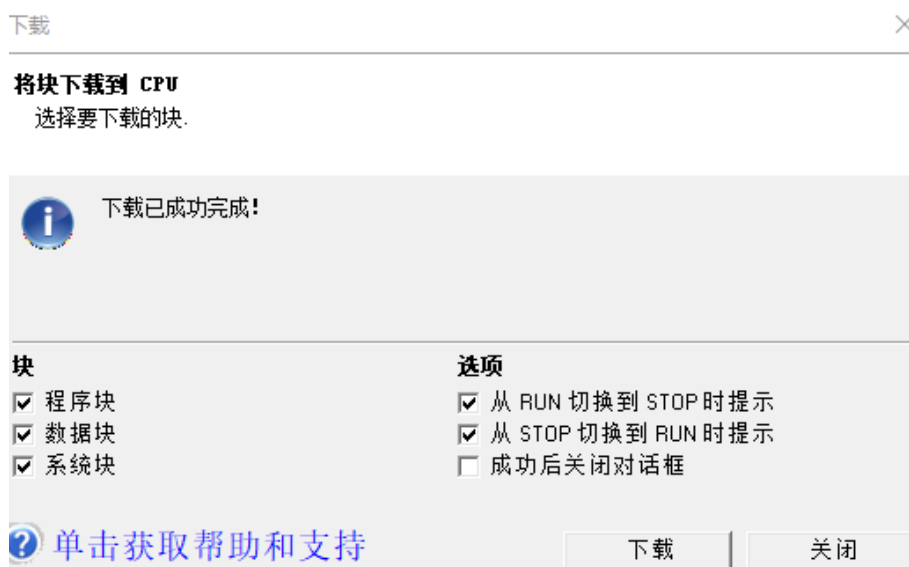
- e. 以同样方式，添加 PN4-1616A、PN4-A08I 等 IO 模块。
注意：设备名称需与模块名称一致，IP 地址需设置与 PLC 在同一网段。
- f. 单击“下一步”，单击“生成”按钮。

6、下载程序

- a. 单击“下载”按钮，弹出对话框，如下图所示。



- b. 单击“下载”。

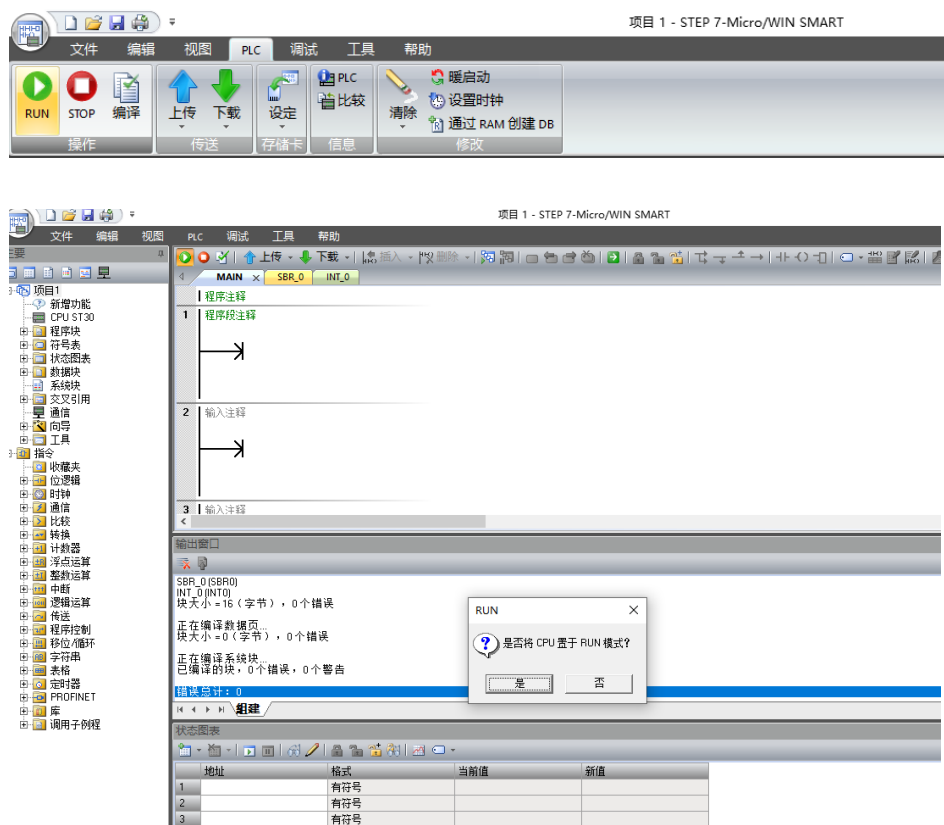


- c. 下载完成，关闭对话框。

注：下载完成后，将模块重新上电处理。

7、测试数据

- a. 单击“RUN”按钮，将 CPU 置于 RUN 模式，如下图所示。



- b. 单击“确定”。
- c. 双击导航树“状态图标 -> 图表 1”，系统显示状态图标。
- d. 输入对应通道地址及数据格式，可以在这里对 I/O 模块进行强制和输入监视，如下图所示。



The screenshot shows a software window titled "状态图表" (Status Chart). It contains a table with the following data:

	地址	格式	当前值	新值
1	QW128	十六进制	16#FFFF	
2	QW130	十六进制	16#0000	
3	QW132	十六进制	16#0000	
4	IW128	十六进制	16#0000	
5		有符号		
6		有符号		

Below the table, there are navigation arrows and the label "图表 1". At the bottom left, there is a label "输出窗口" (Output Window).

8 FAQ

8.1 设备在软件中无法找到

1. 确认 GSDML 配置文件是否正确安装。
2. 确认 GSDML 配置文件版本是否准确。

8.2 设备无法进入在线状态

1. 确认工程建立是否正确。
2. 确认设备电源是否正常。
3. PROFINET 通讯线是否正常。
4. 是否在连接 PLC 设备线后，对其进行设备名称分配。
5. PLC 型号是否正确。

8.3 下载到设备时无法装载

1. 确认 PLC 不在强制状态。
2. 确认 CPU 处于停止状态。