

IO-Link HUB

IOL7 系列集线器

用户手册




南京实点电子科技有限公司

版权所有 © 2022-2026 南京实点电子科技有限公司。保留所有权利。

非经本公司书面许可，任何单位和个人不得擅自摘抄、复制本文档内容的部分或全部，并不得以任何形式传播。

商标声明

 和其它实点商标均为南京实点电子科技有限公司的商标。

本文档提及的其它所有商标或注册商标，由各自的所有人拥有。

注意

您购买的产品、服务或特性等应受实点公司商业合同和条款的约束，本文档中描述的全部或部分产品、服务或特性可能不在您的购买或使用范围之内。除非合同另有约定，实点公司对本文档内容不做任何明示或默示的声明或保证。

由于产品版本升级或其他原因，本文档内容会不定期进行更新。除非另有约定，本文档仅作为使用指导，本文档中的所有陈述、信息和建议不构成任何明示或暗示的担保。

南京实点电子科技有限公司

地址：江苏省南京市江宁区隐龙路 9-1 号 40 栋

邮编：211106

电话：4007788929

网址：<http://www.solidotech.com>

目 录

1	产品概述.....	1
1.1	产品简介.....	1
1.2	产品特性.....	1
2	命名规则.....	2
2.1	命名规则.....	2
2.2	型号列表.....	2
3	面板.....	3
3.1	集线器结构.....	3
3.2	指示灯功能.....	4
3.3	IO-Link 接口定义.....	4
3.4	I/O 接口定义.....	5
4	产品参数.....	6
4.1	通用参数.....	6
4.2	技术参数.....	8
5	接线指导.....	9
5.1	外形尺寸图.....	9
5.2	接线指导.....	10
5.3	接线实例.....	10
6	功能描述.....	13
6.1	过程数据映射.....	13
6.2	ISDU 参数.....	14
6.3	系统命令.....	14
6.4	配置参数.....	15
6.5	功能参数映射.....	15
6.5.1	输入转换 (0x0041).....	15
6.5.2	配置端口方向 (0x0042).....	15
6.5.3	短路恢复 (0x0044).....	16
6.5.4	输出失效保护 (0x0045).....	16
6.5.5	范围设置 (0x0046).....	17
6.5.6	整体功能设置 (0x0047).....	18

6.5.7	分组功能设置 (0x0048)	19
6.5.8	输入滤波时间 (0x0049)	21
6.5.9	输入保持时间 (0x004A)	22
6.6	诊断事件.....	23

1 产品概述

1.1 产品简介

IO-Link 是世界上首个标准化的跨厂商 IO 技术 (IEC 61131-9) , 是一种开放式标准串行通信协议。IOL7 系列信号集线器 (以下简称 “HUB”) 支持 IO-Link 通信, 最大可支持 16 通道数字量输入或 16 通道数字量输出, 作为 IO-Link 从站能够与任意品牌的 IO-Link 主站相连接, 实现用户获取过程数据、诊断和配置数据传输的需求。

1.2 产品特性

- 高达 IP67 防护等级, 适用于严苛的工业环境
- 布线简单快捷, 同时实现供电和数据传输
- 采用 IO-Link V1.1.3 规范设计
- 可连接各类 IO-Link 标准设备和标准开关量信号
- LED 状态显示, 通道保护和诊断

本手册主要介绍 IOL7 系列集线器的结构、产品参数和主要功能。

2 命名规则

2.1 命名规则

IOL 7 - 16 00 B - M12
(1) (2) (3) (4) (5) (6) (7)

编号	含义	取值说明		
(1)	产品技术	IOL: IO-Link 简称		
(2)	防护等级	7: IP67		
(3)	输入通道数	16: 16 通道输入	00: 0 通道输入	
(4)	输出通道数	00: 0 通道输出	16: 16 通道输出	C: 可配置输入输出通道
(5)	输入输出通道类型	B: PNP	A: NPN	
(6)	I/O 接口	M12	M8	
(7)	IO-Link 接口类型	缺省: 默认 Class-A 类	B: Class-B 类	E: Class-A 类带外部电源

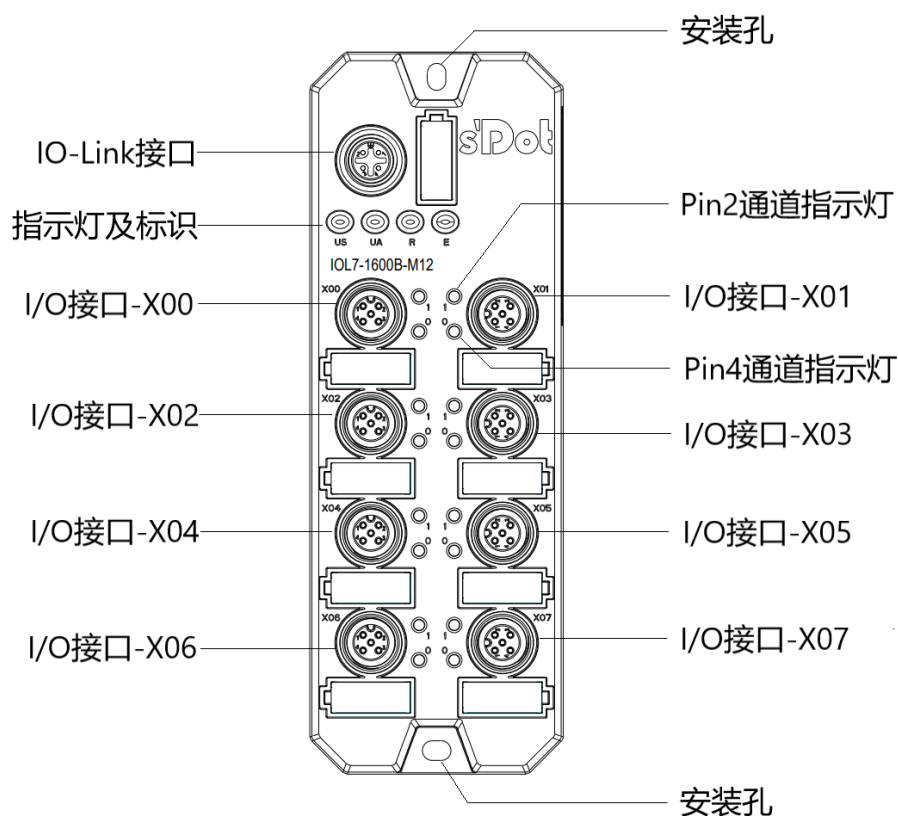
2.2 型号列表

型号	产品描述
IOL7-1600B-M12	16 通道数字量输入 IO-Link HUB, PNP 型, IP67
IOL7-0016B-M12	16 通道数字量输出 IO-Link HUB, PNP 型, IP67
IOL7-16CB-M12	最大可配置 16 通道输入或 16 通道输出的 IO-Link HUB, PNP 型, IP67
IOL7-1600A-M12	16 通道数字量输入 IO-Link HUB, NPN 型, IP67
IOL7-0016A-M12	16 通道数字量输出 IO-Link HUB, NPN 型, IP67
IOL7-16CA-M12	最大可配置 16 通道输入或 16 通道输出的 IO-Link HUB, NPN 型, IP67

3 面板

3.1 集线器结构

产品各部位名称



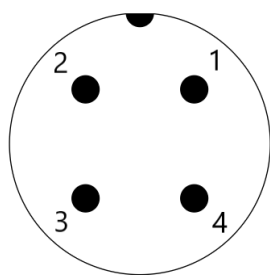
3.2 指示灯功能

标识	颜色	状态	状态描述
电源指示灯 US	绿色	亮	电源供电正常
		熄灭	产品未上电或电源供电异常
电源指示灯 UA	绿色	亮	辅助电源或外接电源供电正常
		熄灭	产品未上电或辅助/外接电源供电异常
通信指示灯 R	绿色	亮	通信不正常
		闪烁	通信正常
		熄灭	电源供电异常
输入通道指示灯	绿色	亮	PNP 型, 通道信号输入高
			NPN 型, 通道信号输入低
		熄灭	PNP 型, 通道信号输入低
			NPN 型, 通道信号输入高
输出通道指示灯	绿色	亮	PNP 型, 通道信号输出高
			NPN 型, 通道信号输出低
		熄灭	PNP 型, 通道信号输出低
			NPN 型, 通道信号输出高
故障指示灯 E	红色	亮	出现过温、低压、过压、通道过流或过载、短路故障、设备运行异常; 输入模式下, 通道线路断开
		熄灭	无异常

3.3 IO-Link接口定义

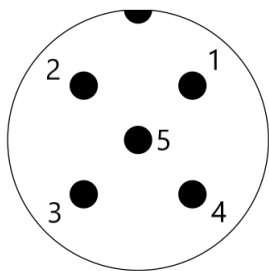
IO-Link 接口连接视图 (Class-A 端口, 针端)

定义说明

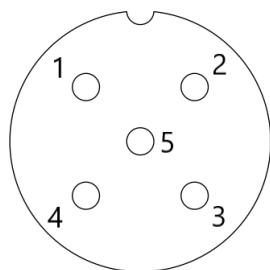


Pin	功能
1	供电电压, +24V
2	NC
3	0V, 供电电源 GND
4	C/Q、IO-Link 数据传输通道

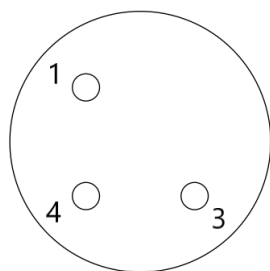
注: 对于 Class-A 类接口, 主站连接支持输出的 IOL7-0016B-M12 和 IOL7-16CB-M12, 可通过配置 Pin2 输出高电平来满足更高驱动能力, 或者 Pin2 不接, 由 Pin1 直接提供驱动能力。Pin2 供电电压与 Pin1 供电电压采用公共地。不建议 IOL7-0016B-M12 和 IOL7-16CB-M12 接到 Class-B 类接口主站, 禁止 Class-A 类接口主站 Pin2 输出低电平。

IO-Link 接口连接视图 (Class-B 端口, 针端)**定义说明**

Pin	功能
1	供电电压, +24V
2	辅助供电 P24
3	0V, 供电电源 GND
4	C/Q、IO-Link 数据传输通道
5	辅助供电 N24

3.4 I/O接口定义**I/O 接口连接视图 (M12, 孔端)****定义说明**

Pin	功能
1	供电电压, +24V
2	DI/DO 1, 信号输入/输出 1
3	0V, 供电电源 GND
4	DI/DO 0, 信号输入/输出 0
5	NC

I/O 接口连接视图 (M8, 孔端)**定义说明**

Pin	功能
1	供电电压, +24V
3	0V, 供电电源 GND
4	DI/DO, 信号输入/输出

4 产品参数

4.1 通用参数

通信参数			
产品型号	IOL7-1600B-M12	IOL7-0016B-M12	IOL7-16CB-M12
VendorID	1320 (0x0528)		
VendorName	SOLIDOT		
DeviceID	2401001 (0x24A2E9)	2401002 (0x24A2EA)	2401003 (0x24A2EB)
IO-Link 版本	V1.1.3		
通信速率	COM2 (38.4kbps)		
最小循环时间	4.5ms		
过程数据长度	2 字节输入	2 字节输出	2 字节输入/输出
接口类型	M12-A, 4Pin, 针端		
线缆长度	≤20m (HUB 和主站之间)		
电气参数			
工作电压 (V)	24 VDC (18V~30V)		
电流损耗 (mA)	空载: 15mA		
输入输出可配置	否		是
输入输出接口	M12-A, 5Pin, 孔端		
输入通道数	16	-	最大 16
输入电流	4mA	-	4mA
输入通道类型	PNP	-	PNP
输入滤波	可配置	-	可配置
数字输入保护短路	支持	-	支持
输出通道数	-	16	最大 16
单通道输出最大电流	-	0.5A	
输出总电流	-	最大 2A	
输出通道类型	-	PNP	

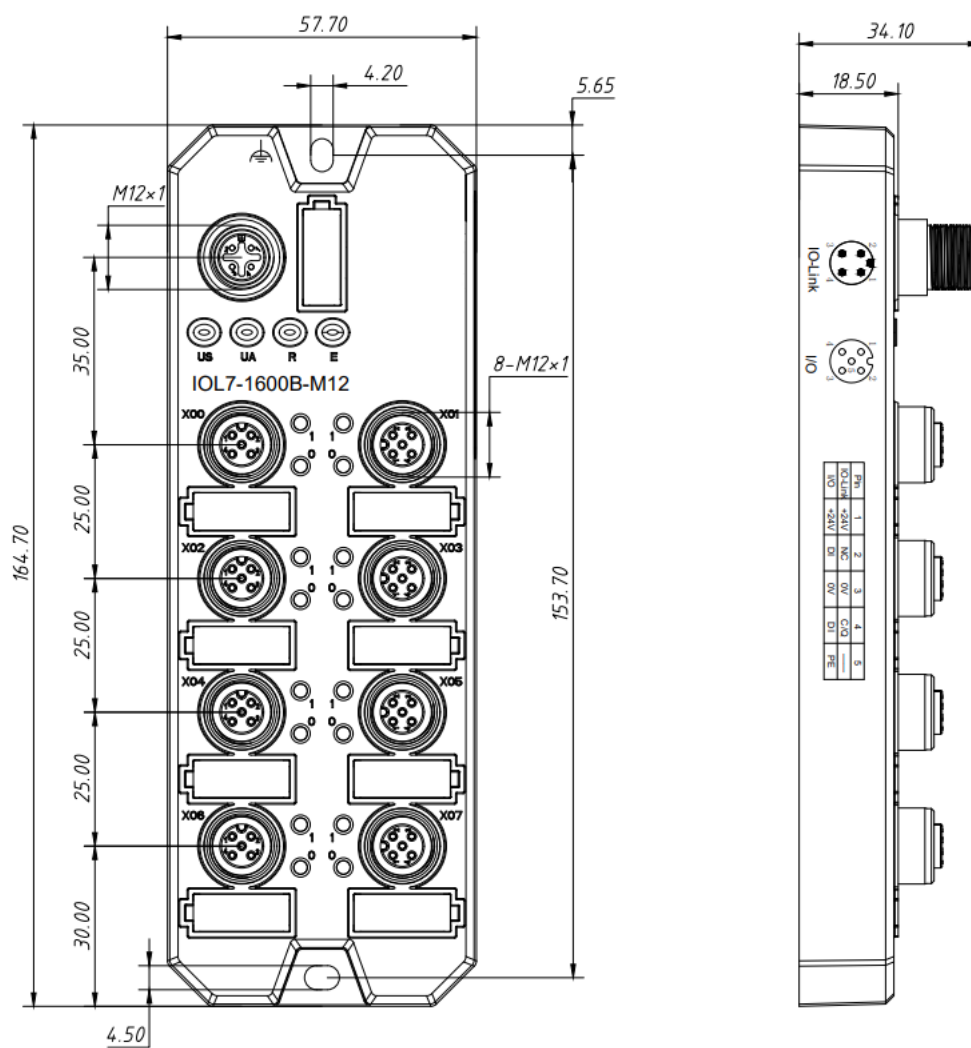
通信参数			
产品型号	IOL7-1600A-M12	IOL7-0016A-M12	IOL7-16CA-M12
VendorID	1320 (0x0528)		
VendorName	SOLIDOT		
DeviceID	2401005 (0x24A2ED)	2401006 (0x24A2EE)	2401004 (0x24A2EC)
IO-Link 版本	V1.1.3		
通信速率	COM2 (38.4kbps)		
最小循环时间	4.5ms		
过程数据长度	2 字节输入	2 字节输出	2 字节输入/输出
接口类型	M12-A, 4Pin, 针端		
线缆长度	≤20m (HUB 和主站之间)		
电气参数			
工作电压 (V)	24 VDC (18V~30V)		
电流损耗 (mA)	空载: 15mA		
输入输出可配置	否		是
输入输出接口	M12-A, 5Pin, 孔端		
输入通道数	16	-	最大 16
输入电流	4mA	-	4mA
输入通道类型	NPN	-	NPN
输入滤波	可配置	-	可配置
数字输入保护短路	支持	-	支持
输出通道数	-	16	最大 16
单通道输出最大电流	-	0.5A	
输出总电流	-	最大 2A	
输出通道类型	-	NPN	

4.2 技术参数

诊断	
通讯状态	LED 指示
供压监测	支持
温度检测	支持
短路与过载保护	支持
工作环境	
规格尺寸	164.7 × 57.7 × 34.1 mm
重量	260g
工作温度	-25°C~+70°C
存储温度	-40°C~+85°C
相对湿度	95%，无冷凝
防护等级	IP67
其他	
固件升级	支持
数据存储	支持

5 接线指导

5.1 外形尺寸图



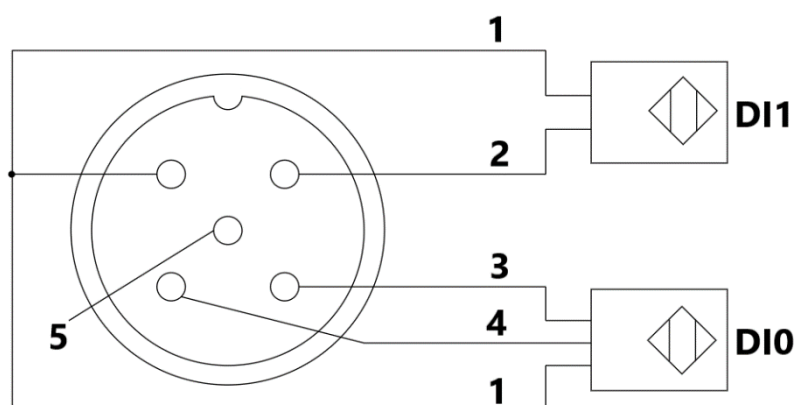
5.2 接线指导

- 为了人身及设备安全，建议在进行接线操作时断开供电电源。
- IO-Link 主站接口：用标准化三芯或四芯线缆将 IO-Link 集线器和任意 IO-Link 主站产品相连接。
- I/O 接口：用标准化五芯线缆将 IO-Link 集线器和传感器或其他设备相连接。

5.3 接线实例

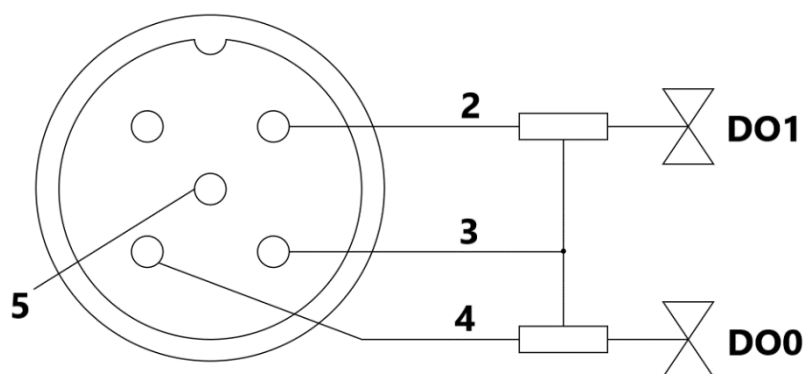
PNP 型双输入信号

1 个连接器连接 2 个数字量输入信号



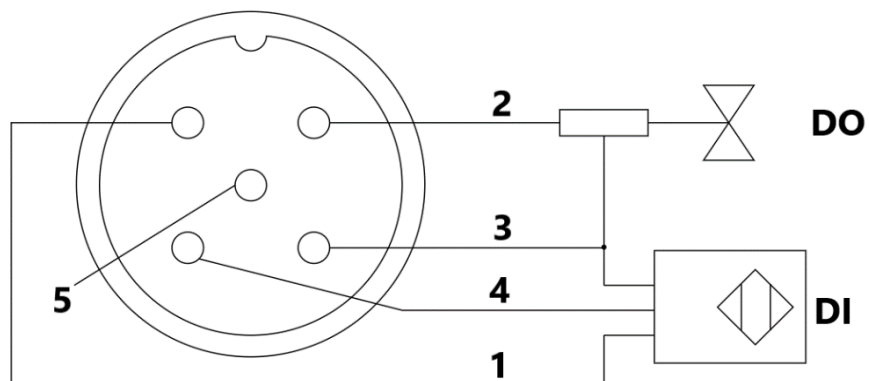
PNP 型双输出信号

1 个连接器连接 2 个数字量输出信号

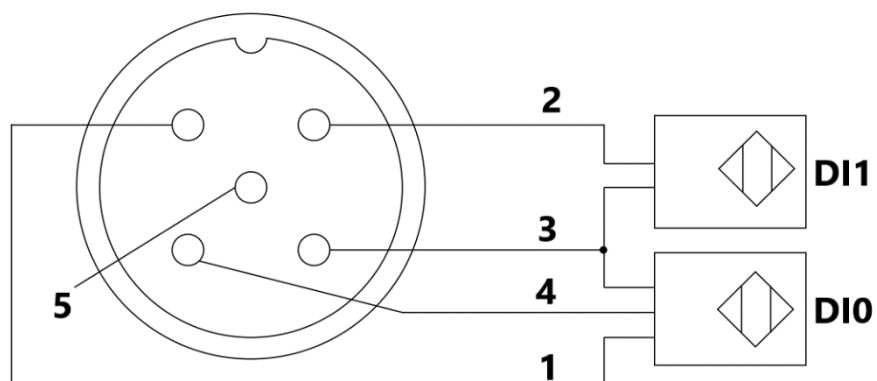


PNP 型可配置输入输出信号

1 个连接器可配置连接 1 个数字量输入和 1 个数字量输出信号、2 个数字量输入信号或 2 个数字量输出信号

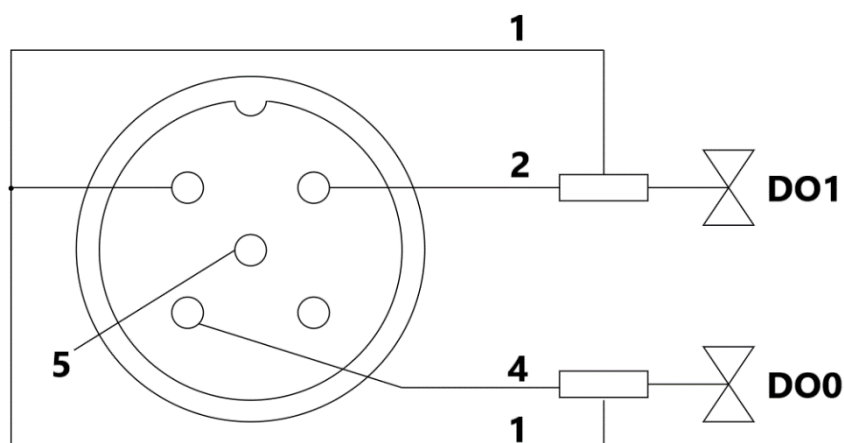
**NPN 型双输入信号**

1 个连接器连接 2 个数字量输入信号

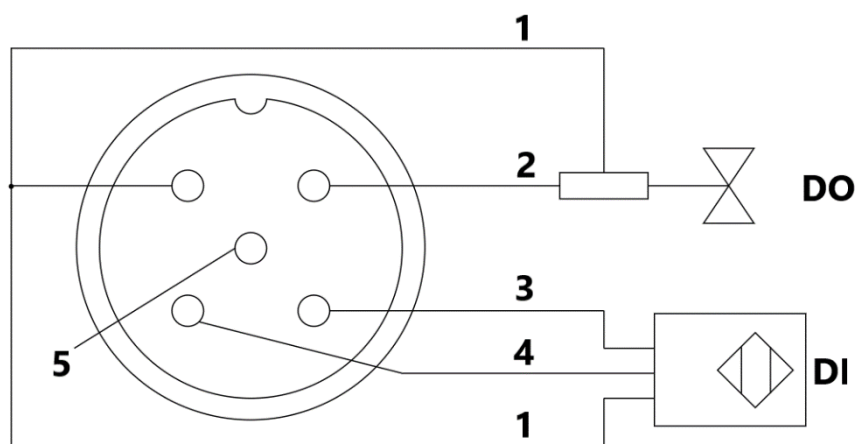


NPN 型双输出信号

1 个连接器连接 2 个数字量输出信号

**NPN 型可配置输入输出信号**

1 个连接器可配置连接 1 个数字量输入和 1 个数字量输出信号、2 个数字量输入信号或 2 个数字量输出信号



6 功能描述

6.1 过程数据映射

输入数据:

字节	0								1							
比特	7	6	5	4	3	2	1	0	7	6	5	4	3	2	1	0
子索引	8	7	6	5	4	3	2	1	16	15	14	13	12	11	10	9
偏移比特位	15	14	13	12	11	10	9	8	7	6	5	4	3	2	1	0
Pin	X03-Pin2	X03-Pin4	X02-Pin2	X02-Pin4	X01-Pin2	X01-Pin4	X00-Pin2	X00-Pin4	X07-Pin2	X07-Pin4	X06-Pin2	X06-Pin4	X05-Pin2	X05-Pin4	X04-Pin2	X04-Pin4

输出数据:

字节	0								1							
比特	7	6	5	4	3	2	1	0	7	6	5	4	3	2	1	0
子索引	8	7	6	5	4	3	2	1	16	15	14	13	12	11	10	9
偏移比特位	15	14	13	12	11	10	9	8	7	6	5	4	3	2	1	0
Pin	X03-Pin2	X03-Pin4	X02-Pin2	X02-Pin4	X01-Pin2	X01-Pin4	X00-Pin2	X00-Pin4	X07-Pin2	X07-Pin4	X06-Pin2	X06-Pin4	X05-Pin2	X05-Pin4	X04-Pin2	X04-Pin4

6.2 ISDU参数

ISDU		名称	权限	数据类型	描述
索引	子索引				
0x0010	0x00	供应商名称	R	64 String	供应商 SOLIDOT
0x0011	0x00	供应商信息	R	64 String	www.solidotech.com
0x0012	0x00	产品名称	R	64 String	例如: SDOT-IOL7-1600B-M12
0x0013	0x00	产品 ID	R	64 String	例如: IOL7-1600B-M12
0x0014	0x00	产品信息	R	64 String	I/O-HUB
0x0015	0x00	序列号	R	64 String	-
0x0016	0x00	硬件版本	R	64 String	-
0x0017	0x00	固件版本	R	64 String	-
0x0018	0x00	应用标识	R/W	32 String	应用标识: ***
0x0019	0x00	特定功能标识	R/W	32 String	特定功能标识: ***
0x001a	0x00	设备位置标识	R/W	32 String	设备位置描述: ***
0x0024	0x00	设备状态	R	1 UIntegerT	注 1
0x0025	0x00	设备详细状态	R	ArrayT of OctetStringT3	注 2

注 1: 设备状态定义, 0: 设备正常; 1: 设备需要维护; 2: 设备超限; 3: 设备需检查功能; 4: 设备失常, 默认 0

注 2: 默认 8*3 字节, 默认 0x0, 0x0, 0x0

6.3 系统命令

索引	值	功能	描述
0x0002	0x80(128)	设备复位	设备执行复位
	0x81(129)	应用复位	应用执行复位
	0x82(130)	恢复出厂设置	恢复出厂设置, 所有参数恢复为默认值
	0x83(131)	恢复原始交付设置	设备将参数恢复为原始交付值

6.4 配置参数

索引	子索引	配置功能名称	权限	数据类型	描述
0x0041	0x00	输入转换	R/W	2 Unsigned	0: 不反转; 1: 反转; 默认 0x0000
0x0042	0x00	配置端口方向	R/W	2 Unsigned	0: 输入; 1: 输出; 默认 0xFFFF
0x0044	0x00	短路恢复	R/W	2 Unsigned	0: 自动恢复; 1: 手动复位恢复; 默认 0x0000
0x0045	0x00	输出失效保护	R/W	16 Unsigned	0: 输出 0V; 1: 输出 24V; 2: 输出保持原来状态, 默认全 0
0x0046	0x00	范围设置	R/W	1 Unsigned	0 单个独立设置; 1 整体设置; 2 分组设置, 默认 0
0x0047	0x00	整体功能设置	R/W	见 6.5.6	见 6.5.6
0x0048	0x00	分组功能设置	R/W	见 6.5.7	见 6.5.7
0x0049	0x00	输入滤波时间	R/W	16 Unsigned	见 6.5.8
0x004A	0x00	输入保持时间	R/W	16 Unsigned	见 6.5.9

6.5 功能参数映射

6.5.1 输入转换 (0x0041)

字节	0								1							
	比特	7	6	5	4	3	2	1	0	7	6	5	4	3	2	1
子索引	8	7	6	5	4	3	2	1	16	15	14	13	12	11	10	9
偏移比特位	15	14	13	12	11	10	9	8	7	6	5	4	3	2	1	0
Pin	X03-Pin2	X03-Pin4	X02-Pin2	X02-Pin4	X01-Pin2	X01-Pin4	X00-Pin2	X00-Pin4	X07-Pin2	X07-Pin4	X06-Pin2	X06-Pin4	X05-Pin2	X05-Pin4	X04-Pin2	X04-Pin4

注: b' 0 不反转, 默认值

b' 1 反转

6.5.2 配置端口方向 (0x0042)

字节	0								1							
	比特	7	6	5	4	3	2	1	0	7	6	5	4	3	2	1
子索引	8	7	6	5	4	3	2	1	16	15	14	13	12	11	10	9
偏移比特位	15	14	13	12	11	10	9	8	7	6	5	4	3	2	1	0
Pin	X03-Pin2	X03-Pin4	X02-Pin2	X02-Pin4	X01-Pin2	X01-Pin4	X00-Pin2	X00-Pin4	X07-Pin2	X07-Pin4	X06-Pin2	X06-Pin4	X05-Pin2	X05-Pin4	X04-Pin2	X04-Pin4

注: b' 0 输入

b' 1 输出, 默认值

6.5.3 短路恢复 (0x0044)

字节	0								1							
比特	7	6	5	4	3	2	1	0	7	6	5	4	3	2	1	0
子索引	8	7	6	5	4	3	2	1	16	15	14	13	12	11	10	9
偏移比特位	15	14	13	12	11	10	9	8	7	6	5	4	3	2	1	0
Pin	X03-Pin2	X03-Pin4	X02-Pin2	X02-Pin4	X01-Pin2	X01-Pin4	X00-Pin2	X00-Pin4	X07-Pin2	X07-Pin4	X06-Pin2	X06-Pin4	X05-Pin2	X05-Pin4	X04-Pin2	X04-Pin4

注：b' 0 自动恢复，默认值

b' 1 手动复位恢复

6.5.4 输出失效保护 (0x0045)

字节	0								1							
比特	7	6	5	4	3	2	1	0	7	6	5	4	3	2	1	0
子索引	1								2							
偏移比特位	120								112							
Pin	X00-Pin4								X00-Pin2							

字节	2								3							
比特	7	6	5	4	3	2	1	0	7	6	5	4	3	2	1	0
子索引	3								4							
偏移比特位	104								96							
Pin	X01-Pin4								X01-Pin2							

字节	4								5							
比特	7	6	5	4	3	2	1	0	7	6	5	4	3	2	1	0
子索引	5								6							
偏移比特位	88								80							
Pin	X02-Pin4								X02-Pin2							

字节	6								7							
比特	7	6	5	4	3	2	1	0	7	6	5	4	3	2	1	0
子索引	7								8							
偏移比特位	72								64							
Pin	X03-Pin4								X03-Pin2							

字节	8								9							
比特	7	6	5	4	3	2	1	0	7	6	5	4	3	2	1	0
子索引	9								10							
偏移比特位	56								48							
Pin	X04-Pin4								X04-Pin2							

字节	10								11							
比特	7	6	5	4	3	2	1	0	7	6	5	4	3	2	1	0
子索引	11								12							
偏移比特位	40								32							
Pin	X05-Pin4								X05-Pin2							

字节	12								13							
比特	7	6	5	4	3	2	1	0	7	6	5	4	3	2	1	0
子索引	13								14							
偏移比特位	24								16							
Pin	X06-Pin4								X06-Pin2							

字节	14								15							
比特	7	6	5	4	3	2	1	0	7	6	5	4	3	2	1	0
子索引	15								16							
偏移比特位	8								0							
Pin	X07-Pin4								X07-Pin2							

注：0 通信失效输出 0V 低电平，默认值

1 通信失效输出 24V 高电平

2 通信失效输出保持原来状态

6.5.5 范围设置 (0x0046)

参数配置	含义	描述
0	Individual	每个口独立设置
1	Collective	所有的口整体设置
2	Grouped	分组设置。组一 (X00, X01, X02, X03) ; 组二 (X04, X05, X06, X07)

注：1.每次从独立设置更改到整体设置时，所有的口都将依据参数 0x0047(整体设置) 来进行调整配置。

2.每次从独立设置更改到分组设置时，所有的口都将依据参数 0x0048(分组设置) 来进行调整配置。

6.5.6 整体功能设置 (0x0047)

IOL7-1600B-M12 型号 (3 字节)

字节	0								1							
比特	7	6	5	4	3	2	1	0	7	6	5	4	3	2	1	0
子索引	1								2							
偏移比特位	16								8							
描述	输入保持时间 0~250(2ms 单位), 默认 0								输入滤波时间 0~10 (2ms 单位), 默认 0: off							

字节	2							
比特	7	6	5	4	3	2	1	0
子索引	3							
偏移比特位	0							
描述	输入转换, 0: 输入不转换; 1: 输入转换, 默认 0							

IOL7-0016B-M12 型号 (2 字节)

字节	0								1							
比特	7	6	5	4	3	2	1	0	7	6	5	4	3	2	1	0
子索引	1								2							
偏移比特位	8								0							
描述	输出失效保护, 0: 输出 0V; 1: 输出 24V; 2: 输出保持原来状态, 默认 0								短路恢复, 0: 自动恢复; 1: 手动复位恢复, 默认 0							

IOL7-16CB-M12 型号 (3 字节)

字节	0								1							
比特	7	6	5	4	3	2	1	0	7	6	5	4	3	2	1	0
子索引	1								2							
偏移比特位	16								8							
描述	输入滤波时间, 0: 50us; 1: 100us; 2: 400us; 3: 800us; 4: 1.6ms; 5: 3.2ms; 6: 12.8ms; 7: 20ms; 8: off, 默认 off								输出失效保护, 0: 输出 0V; 1: 输出 24V; 2: 输出保持原来状态, 默认 0							

字节	2							
比特	7	6	5	4	3	2	1	0
子索引						3	4	5
偏移比特位						2	1	0
描述						短路恢复, 0: 自动恢复; 1: 手动 复位恢复, 默认 0	输入转换, 0: 输入不反 转; 1: 输入反 转, 默认 0	配置端口方 向, 0: 输 入; 1: 输 出, 默认 1

6.5.7 分组功能设置 (0x0048)

IOL7-1600B-M12 型号 (6 字节)

字节	0								1							
比特	7	6	5	4	3	2	1	0	7	6	5	4	3	2	1	0
子索引	1								2							
偏移比特位	40								32							
描述	组 2 输入保持时间 0~250(2ms 单位), 默认 0								组 2 输入滤波时间 0~10 (2ms 单位), 默认 0: off							

字节	2							
比特	7	6	5	4	3	2	1	0
子索引								24
偏移比特位								0
描述								组 2 输入转换, 0: 输入不转换; 1: 输 入转换, 默认 0

字节	3								4							
比特	7	6	5	4	3	2	1	0	7	6	5	4	3	2	1	0
子索引	4								5							
偏移比特位	16								8							
描述	组 1 输入保持时间 0~250(2ms 单位), 默认 0								组 1 输入滤波时间 0~10 (2ms 单位), 默认 0: off							

字节	5							
比特	7	6	5	4	3	2	1	0
子索引								6
偏移比特位								0
描述								组 1 输入转换, 0: 输入不转换; 1: 输 入转换, 默认 0

IOL7-0016B-M12 型号 (3 字节)

字节	0								1							
比特	7	6	5	4	3	2	1	0	7	6	5	4	3	2	1	0
子索引	1								2							
偏移比特位	16								8							
描述	组 2 输出失效保护, 0: 输出 0V; 1: 输出 24V; 2: 输出保持原来状态, 默认 0								组 1 输出失效保护, 0: 输出 0V; 1: 输出 24V; 2: 输出保持原来状态, 默认 0							

字节	2											
比特	7	6	5	4	3	2	1	0				
子索引	3				4							
偏移比特位	1				0							
描述					组 2 短路恢复, 0: 自动恢复; 1: 手动复位恢复, 默认 0				组 1 短路恢复, 0: 自动恢复; 1: 手动复位恢复, 默认 0			

IOL7-16CB-M12 型号 (5 字节)

字节	0								1							
比特	7	6	5	4	3	2	1	0	7	6	5	4	3	2	1	0
子索引	1								2							
偏移比特位	32								24							
描述	组 2 输入滤波时间, 0: 50us; 1: 100us; 2: 400us; 3: 800us; 4: 1.6ms; 5: 3.2ms; 6: 12.8ms; 7: 20ms; 8: off, 默认 off								组 2 输出失效保护, 0: 输出 0V; 1: 输出 24V; 2: 输出保持原来状态, 默认 0							

字节	2								3							
比特	7	6	5	4	3	2	1	0	7	6	5	4	3	2	1	0
子索引	3								4							
偏移比特位	16								8							
描述	组 1 输入滤波时间, 0: 50us; 1: 100us; 2: 400us; 3: 800us; 4: 1.6ms; 5: 3.2ms; 6: 12.8ms; 7: 20ms; 8: off, 默认 off								组 1 输出失效保护, 0: 输出 0V; 1: 输出 24V; 2: 输出保持原来状态, 默认 0							

字节	4							
比特	7	6	5	4	3	2	1	0
子索引			5	6	7	8	9	10
偏移比特位			5	4	3	2	1	0
描述			组 2 短路恢复, 0: 自动恢复; 1: 手动复位恢复, 默认 0	组 2 输入转换, 0: 输入不反转; 1: 输入反转, 默认 0	组 2 配置端口方向, 0: 输入; 1: 输出, 默认 1	组 1 短路恢复, 0: 自动恢复; 1: 手动复位恢复, 默认 0	组 1 输入转换, 0: 输入不反转; 1: 输入反转, 默认 0	组 1 配置端口方向, 0: 输入; 1: 输出, 默认 1

6.5.8 输入滤波时间 (0x0049)

字节	0								1							
比特	7	6	5	4	3	2	1	0	7	6	5	4	3	2	1	0
子索引	1								2							
偏移比特位	120								112							
Pin	X00-Pin4								X00-Pin2							

字节	2								3							
比特	7	6	5	4	3	2	1	0	7	6	5	4	3	2	1	0
子索引	3								4							
偏移比特位	104								96							
Pin	X01-Pin4								X01-Pin2							

字节	4								5							
比特	7	6	5	4	3	2	1	0	7	6	5	4	3	2	1	0
子索引	5								6							
偏移比特位	88								80							
Pin	X02-Pin4								X02-Pin2							

字节	6								7							
比特	7	6	5	4	3	2	1	0	7	6	5	4	3	2	1	0
子索引	7								8							
偏移比特位	72								64							
Pin	X03-Pin4								X03-Pin2							

字节	8								9							
比特	7	6	5	4	3	2	1	0	7	6	5	4	3	2	1	0
子索引	9								10							
偏移比特位	56								48							
Pin	X04-Pin4								X04-Pin2							

字节	10								11							
比特	7	6	5	4	3	2	1	0	7	6	5	4	3	2	1	0
子索引	11								12							
偏移比特位	40								32							
Pin	X05-Pin4								X05-Pin2							

字节	12								13							
比特	7	6	5	4	3	2	1	0	7	6	5	4	3	2	1	0
子索引	13								14							
偏移比特位	24								16							
Pin	X06-Pin4								X06-Pin2							

字节	14								15							
比特	7	6	5	4	3	2	1	0	7	6	5	4	3	2	1	0
子索引	15								16							
偏移比特位	8								0							
Pin	X07-Pin4								X07-Pin2							

注：IOL7-1600B-M12 型号，输入滤波时间设置值 0~10 (对应 0~20ms, 2ms 单位)，默认 0: off;
 IOL7-16CB-M12 型号，输入滤波时间定义，0: 50us; 1: 100us; 2: 400us; 3: 800us; 4: 1.6ms; 5:
 3.2ms; 6: 12.8ms; 7: 20ms; 8: off, 默认 off。

6.5.9 输入保持时间 (0x004A)

字节	0								1							
比特	7	6	5	4	3	2	1	0	7	6	5	4	3	2	1	0
子索引	1								2							
偏移比特位	120								112							
Pin	X00-Pin4								X00-Pin2							

字节	2								3							
比特	7	6	5	4	3	2	1	0	7	6	5	4	3	2	1	0
子索引	3								4							
偏移比特位	104								96							
Pin	X01-Pin4								X01-Pin2							

字节	4								5							
比特	7	6	5	4	3	2	1	0	7	6	5	4	3	2	1	0
子索引	5								6							
偏移比特位	88								80							
Pin	X02-Pin4								X02-Pin2							

字节	6								7							
比特	7	6	5	4	3	2	1	0	7	6	5	4	3	2	1	0
子索引	7								8							
偏移比特位	72								64							
Pin	X03-Pin4								X03-Pin2							

字节	8								9							
比特	7	6	5	4	3	2	1	0	7	6	5	4	3	2	1	0
子索引	9								10							
偏移比特位	56								48							
Pin	X04-Pin4								X04-Pin2							

字节	10								11							
比特	7	6	5	4	3	2	1	0	7	6	5	4	3	2	1	0
子索引	11								12							
偏移比特位	40								32							
Pin	X05-Pin4								X05-Pin2							

字节	12								13							
比特	7	6	5	4	3	2	1	0	7	6	5	4	3	2	1	0
子索引	13								14							
偏移比特位	24								16							
Pin	X06-Pin4								X06-Pin2							

字节	14								15							
比特	7	6	5	4	3	2	1	0	7	6	5	4	3	2	1	0
子索引	15								16							
偏移比特位	8								0							
Pin	X07-Pin4								X07-Pin2							

注：针对 IOL7-1600B-M12 型号，输入保持时间设置值 0~250(2ms 单位)，默认 0

6.6 诊断事件

级别/限定			事件限定符	Index	设备状态值	描述	解决
模式	故障类型	例如					
0xC0	0x30	0x04	0xF4 出现	0x4000	4	过载/超温事件	关闭电源 检查负载
0x80	0x30	0x04	0xB4 不出现	0x4000	0		
0xC0	0x20	0x04	0xE4 出现	0x5110	2	主电源过压事件	检查供压
0x80	0x20	0x04	0xA4 不出现	0x5110	0		
0xC0	0x20	0x04	0xE4 出现	0x5111	2	主电源低压事件	
0x80	0x20	0x04	0xA4 不出现	0x5111	0		