

IO-Link HUB

IOL7B 系列集线器

用户手册




南京实点电子科技有限公司

版权所有 © 2026 南京实点电子科技有限公司。保留所有权利。

非经本公司书面许可，任何单位和个人不得擅自摘抄、复制本文档内容的部分或全部，并不得以任何形式传播。

商标声明

 和其它实点商标均为南京实点电子科技有限公司的商标。

本文档提及的其它所有商标或注册商标，由各自的所有人拥有。

注意

您购买的产品、服务或特性等应受实点公司商业合同和条款的约束，本文档中描述的全部或部分产品、服务或特性可能不在您的购买或使用范围之内。除非合同另有约定，实点公司对本文档内容不做任何明示或默示的声明或保证。

由于产品版本升级或其他原因，本文档内容会不定期进行更新。除非另有约定，本文档仅作为使用指导，本文档中的所有陈述、信息和建议不构成任何明示或暗示的担保。

南京实点电子科技有限公司

地址：江苏省南京市江宁区隐龙路 9-1 号 40 栋

邮编：211106

电话：4007788929

网址：<http://www.solidotech.com>

目 录

1	产品概述	1
1.1	产品简介	1
1.2	产品特性	1
2	命名规则	2
2.1	命名规则	2
2.2	型号列表	3
3	面板	4
3.1	集线器结构	4
3.2	指示灯功能	5
3.3	IO-Link 接口定义	6
3.4	I/O 接口定义	6
4	产品参数	8
4.1	通用参数	8
4.2	技术参数	12
5	接线指导	13
5.1	外形尺寸图	13
5.2	接线指导	14
5.3	接线实例	14
6	功能描述	17
6.1	过程数据映射	17
6.2	ISDU 参数	18
6.3	系统命令	18
6.4	配置参数	19
6.5	模块与参数对应关系	19
6.6	功能参数映射	19
6.6.1	输入转换 (0x0041)	19
6.6.2	配置端口方向 (0x0042)	20
6.6.3	短路恢复 (0x0044)	20
6.6.4	输出失效保护 (0x0045)	21
6.6.5	输入滤波时间 (0x0049)	21

6.6.6	输入保持时间 (0x004A)	22
6.6.7	级联切换	22
6.6.8	输入转换 (0x0041, 级联时专用)	23
6.6.9	配置端口方向 (0x0042, 级联时专用)	25
6.6.10	输出失效保护 (0x0045, 级联时专用)	26
6.6.11	输入滤波时间 (0x0049, 级联时专用)	27
6.7	告警事件	29
6.7.1	非级联型号	29
6.7.2	级联型号	29

1 产品概述

1.1 产品简介

IO-Link 是世界上首个标准化的跨厂商 IO 技术 (IEC 61131-9)，是一种开放式标准串行通信协议。IOL7B 系列信号集线器 (以下简称“HUB”) 支持 IO-Link 通信，最大可支持 16 通道数字量输入或 16 通道数字量输出，作为 IO-Link 从站能够与任意品牌的 IO-Link 主站相连接，实现用户获取过程数据、诊断和配置数据传输的需求。

1.2 产品特性

- 高达 IP67 防护等级，适用于严苛的工业环境
- 布线简单快捷，同时实现供电和数据传输
- 采用 IO-Link v1.1.3 规范设计
- 可连接各类 IO-Link 标准设备和标准开关量信号
- LED 状态显示，通道保护和诊断

本手册主要介绍 IOL7B 系列集线器的结构、产品参数和主要功能。

2 命名规则

2.1 命名规则

IOL 7B - 00 16 B S - M12 - ■

(1) (2) (3) (4) (5)(6) (7) (8)

编号	含义	取值说明		
(1)	产品技术	IOL: IO-Link 简称		
(2)	产品系列	7B: 产品系列编号		
(3)	输入通道数	16: 16 通道输入	00: 0 通道输入	
(4)	输出通道数	00: 0 通道输出	16: 16 通道输出	C: 可配置输入输出通道
(5)	输入输出通道类型	B: PNP	A: NPN	
(6)	是否支持诊断或级联功能	缺省: 不支持通道级诊断或级联功能	S: 支持通道级诊断功能	J: 支持级联功能
(7)	I/O 接口	M12	M8	
(8)	IO-Link 接口类型	缺省: 默认 Class-A 类	B: Class-B 类	E: Class-A 类带外部电源

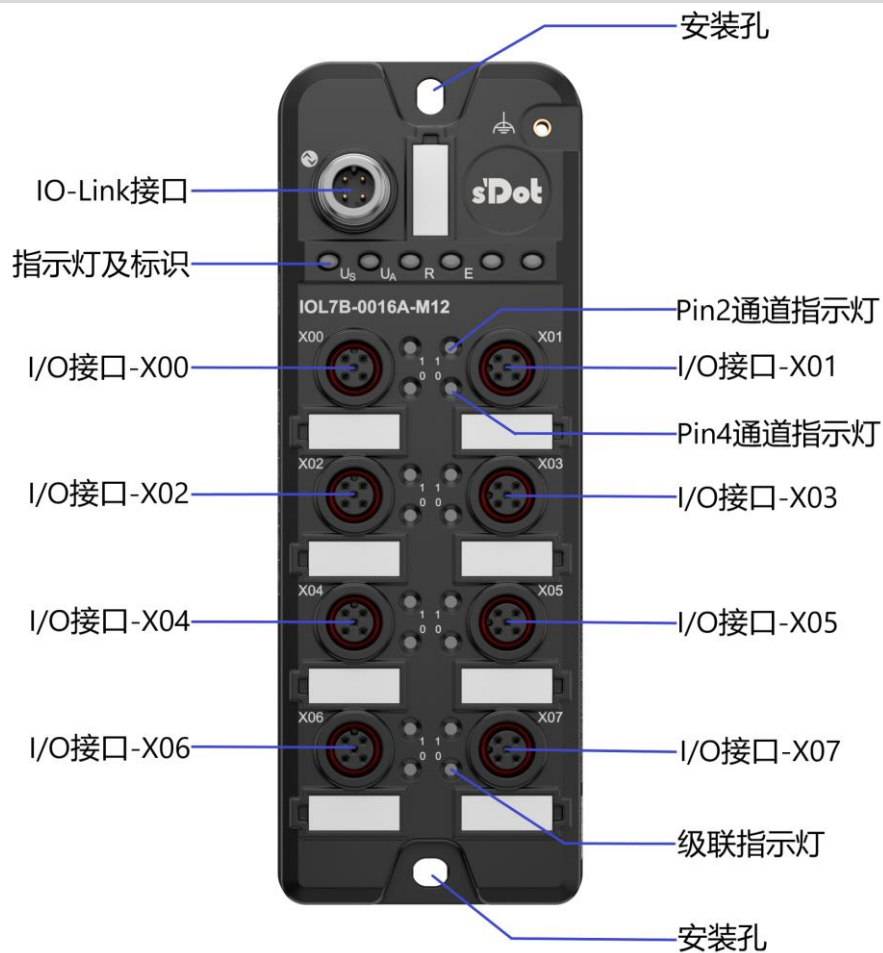
2.2 型号列表

型号	产品描述
IOL7B-1600B-M12	16 通道数字量输入 IO-Link HUB, PNP 型, IP67
IOL7B-0016B-M12	16 通道数字量输出 IO-Link HUB, PNP 型, IP67
IOL7B-0016BS-M12	16 通道数字量输出 IO-Link HUB, PNP 型, IP67 (支持通道级诊断功能)
IOL7B-16CB-M12	最大可配置 16 通道输入或 16 通道输出的 IO-Link HUB, PNP 型, IP67
IOL7B-16CBS-M12	最大可配置 16 通道输入或 16 通道输出的 IO-Link HUB, PNP 型, IP67 (支持通道级诊断功能)
IOL7B-1600A-M12	16 通道数字量输入 IO-Link HUB, NPN 型, IP67
IOL7B-0016A-M12	16 通道数字量输出 IO-Link HUB, NPN 型, IP67
IOL7B-0016AS-M12	16 通道数字量输出 IO-Link HUB, NPN 型, IP67 (支持通道级诊断功能)
IOL7B-16CA-M12	最大可配置 16 通道输入或 16 通道输出的 IO-Link HUB, NPN 型, IP67
IOL7B-16CAS-M12	最大可配置 16 通道输入或 16 通道输出的 IO-Link HUB, NPN 型, IP67 (支持通道级诊断功能)
IOL7B-16CAJ-M12	最大可配置 16 通道输入或 16 通道输出的 IO-Link HUB, NPN 型, IP67 (支持级联)
IOL7B-16CBJ-M12	最大可配置 16 通道输入或 16 通道输出的 IO-Link HUB, PNP 型, IP67 (支持级联)

3 面板

3.1 集线器结构

产品各部位名称



3.2 指示灯功能

标识	颜色	状态	状态描述
电源指示灯 U _S	绿色	亮	电源供电正常
		闪烁	电源过低、过压
		熄灭	产品未上电或电源供电异常
电源指示灯 U _A	绿色	亮	辅助电源或外接电源供电正常
		闪烁	产品未上电或辅助/外接电源供电异常（欠压、过压等）
通信指示灯 R	绿色	亮	通信不正常
		闪烁	通信正常
		熄灭	电源供电异常
故障指示灯 E	红色	亮	设备运行异常
		闪烁 ^[1]	通道短路
		熄灭	无异常
输入通道指示灯	绿色	亮	PNP 型，通道信号输入高
			NPN 型，通道信号输入低
		熄灭	PNP 型，通道信号输入低
			NPN 型，通道信号输入高
输出通道指示灯	绿色	亮	PNP 型，通道信号输出高
			NPN 型，通道信号输出低
		熄灭	PNP 型，通道信号输出低
			NPN 型，通道信号输出高
级联指示灯 ^[2]	黄色	常亮	IO-Link 通信连接成功
		闪烁	IO-Link 通信未连接
		熄灭	未配置为级联模式
	红色	熄灭	IO-Link 错误

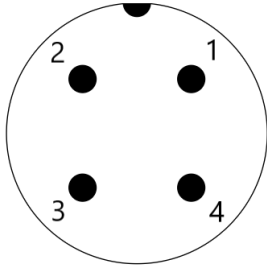
注[1]: 仅当所使用的 IO-Link 集线器型号支持通道级诊断功能时，故障指示灯的闪烁状态才会生效。

注[2]: 仅当所使用的 IO-Link 集线器型号支持级联功能时，级联指示灯才会生效。

3.3 IO-Link接口定义

IO-Link 接口连接视图 (Class-A 端口, 针端)

定义说明

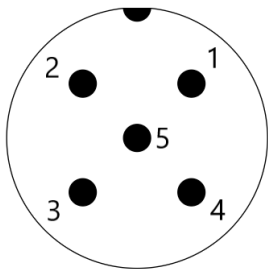


Pin	功能
1	供电电压, +24V
2	NC 或 P24
3	0V, 供电电源 GND
4	C/Q、IO-Link 数据传输通道

注: 对于 Class-A 类接口, 主站连接支持输出的模块, 需要通过配置 Pin2 输出 24V, 才能正常使用输出模块的输出功能。

IO-Link 接口连接视图 (Class-B 端口, 针端)

定义说明

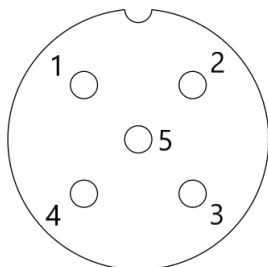


Pin	功能
1	供电电压, +24V
2	辅助供电 P24
3	0V, 供电电源 GND
4	C/Q、IO-Link 数据传输通道
5	辅助供电 N24

3.4 I/O接口定义

I/O 接口连接视图 (M12, 孔端)

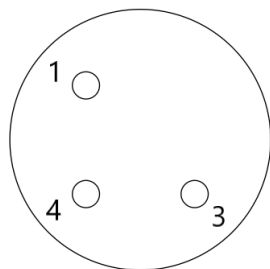
定义说明



Pin	功能
1	供电电压, +24V
2	DI/DO 1, 信号输入/输出 1
3	0V, 供电电源 GND
4	DI/DO 0, 信号输入/输出 0
5	NC

I/O 接口连接视图 (M8, 孔端)

定义说明



Pin	功能
1	供电电压, +24V
3	0V, 供电电源 GND
4	DI/DO, 信号输入/输出

4 产品参数

4.1 通用参数

通信参数			
产品型号	IOL7B-1600B-M12	IOL7B-0016B-M12	IOL7B-16CB-M12
VendorID	1320 (0x0528)		
VendorName	SOLIDOT		
DeviceID	2401033 (0x24A309)	2401031 (0x24A307)	2401036 (0x24A30C)
IO-Link 版本	V1.1.3		
通信速率	COM3 (230.4kbps)		
最小循环时间	1ms		
过程数据长度	2 字节输入	2 字节输出	2 字节输入/输出
接口类型	M12-A, 4Pin, 针端		
线缆长度	≤20m (HUB 和主站之间)		
电气参数			
工作电压 (V)	24 VDC (18V ~ 30V)		
功耗 (mA)	120mA		
输入输出可配置	否		是
输入输出接口	M12-A, 5Pin, 孔端		
输入通道数	16	-	最大 16
输入电流	4mA	-	4mA
输入通道类型	PNP	-	PNP
输入滤波	可配置	-	可配置
数字输入保护短路	支持	-	支持
输出通道数	-	16	最大 16
单通道输出最大电流	-	0.5A	
输出总电流	-	最大 2A	
输出通道类型	-	PNP	

通信参数			
产品型号	IOL7B-0016BS-M12	IOL7B-16CBS-M12	IOL7B-16CBJ-M12
VendorID	1320 (0x0528)		
VendorName	SOLIDOT		
DeviceID	2401038 (0x24A30E)	2401040 (0x24A310)	2401051 (0x24A31A)
IO-Link 版本	V1.1.3		
通信速率	COM3 (230.4kbps)		
最小循环时间	1ms		
过程数据长度	2 字节输出	2 字节输入/输出	
接口类型	M12-A, 4Pin, 针端		
线缆长度	≤20m (HUB 和主站之间)		
电气参数			
工作电压 (V)	24 VDC (18V ~ 30V)		
功耗 (mA)	120mA		
输入输出可配置	否	是	
输入输出接口	M12-A, 5Pin, 孔端		
输入通道数	-	最大 16	
输入电流	-	4mA	
输入通道类型	-	PNP	
输入滤波	-	可配置	
数字输入保护短路	-	支持	
输出通道数	16	最大 16	
单通道输出最大电流	0.5A		
输出总电流	最大 2A		
输出通道类型	PNP		
通道级诊断	支持		-
级联功能	-		支持

通信参数			
产品型号	IOL7B-1600A-M12	IOL7B-0016A-M12	IOL7B-16CA-M12
VendorID	1320 (0x0528)		
VendorName	SOLIDOT		
DeviceID	2401032 (0x24A308)	2401030 (0x24A306)	2401035 (0x24A30B)
IO-Link 版本	V1.1.3		
通信速率	COM3 (230.4kbps)		
最小循环时间	1ms		
过程数据长度	2 字节输入	2 字节输出	2 字节输入/输出
接口类型	M12-A, 4Pin, 针端		
线缆长度	≤20m (HUB 和主站之间)		
电气参数			
工作电压 (V)	24 VDC (18V ~ 30V)		
功耗 (mA)	120mA		
输入输出可配置	否		是
输入输出接口	M12-A, 5Pin, 孔端		
输入通道数	16	-	最大 16
输入电流	4mA	-	4mA
输入通道类型	NPN	-	NPN
输入滤波	可配置	-	可配置
数字输入保护短路	支持	-	支持
输出通道数	-	16	最大 16
单通道输出最大电流	-	0.5A	
输出总电流	-	最大 2A	
输出通道类型	-	NPN	

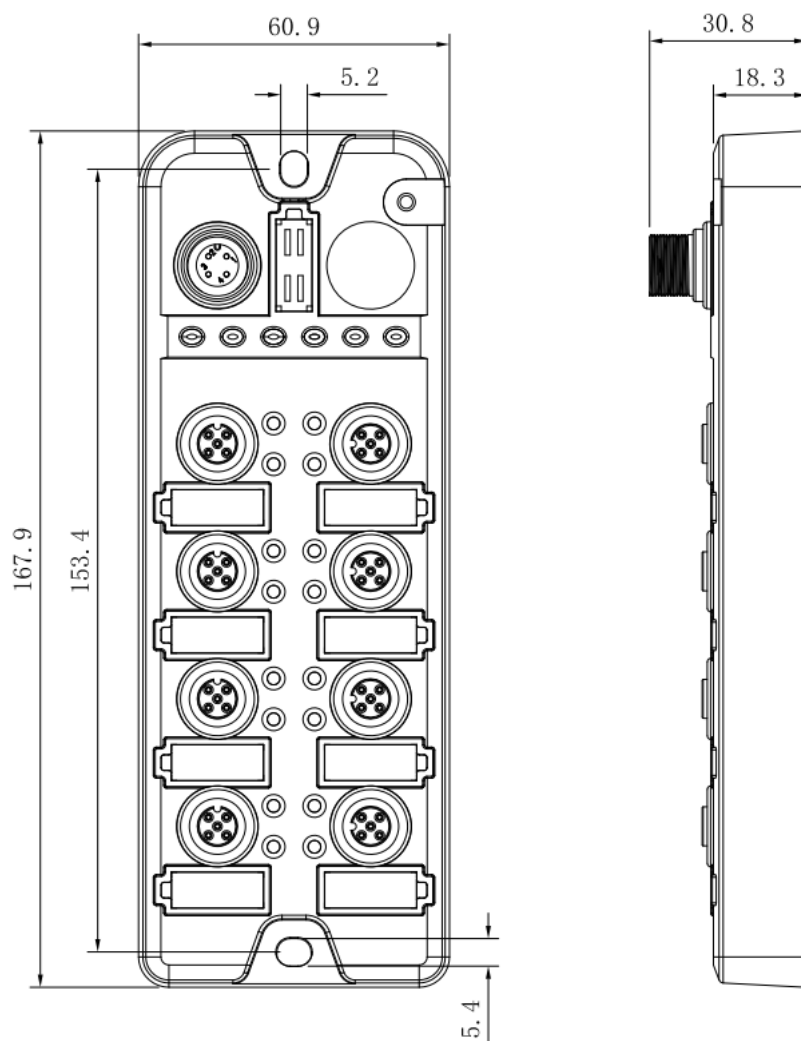
通信参数			
产品型号	IOL7B-0016AS-M12	IOL7B-16CAS-M12	IOL7B-16CAJ-M12
VendorID	1320 (0x0528)		
VendorName	SOLIDOT		
DeviceID	2401037 (0x24A30D)	2401039 (0x24A30F)	2401048 (0x24A318)
IO-Link 版本	V1.1.3		
通信速率	COM3 (230.4kbps)		
最小循环时间	1ms		
过程数据长度	2 字节输出	2 字节输入/输出	
接口类型	M12-A, 4Pin, 针端		
线缆长度	≤20m (HUB 和主站之间)		
电气参数			
工作电压 (V)	24 VDC (18V ~ 30V)		
功耗 (mA)	120mA		
输入输出可配置	否	是	
输入输出接口	M12-A, 5Pin, 孔端		
输入通道数	-	最大 16	
输入电流	-	4mA	
输入通道类型	-	NPN	
输入滤波	-	可配置	
数字输入保护短路	-	支持	
输出通道数	16	最大 16	
单通道输出最大电流	0.5A		
输出总电流	最大 2A		
输出通道类型	NPN		
通道级诊断	支持		-
级联功能	-		支持

4.2 技术参数

诊断	
通讯状态	LED 指示
供压监测	支持
短路与过载保护	支持
工作环境	
规格尺寸	167.9 × 60.9 × 30.8 mm
重量	250g
工作温度	-25°C~+70°C
存储温度	-40°C~+85°C
相对湿度	95%，无冷凝
防护等级	IP67
其他	
固件升级	支持
数据存储	支持

5 接线指导

5.1 外形尺寸图



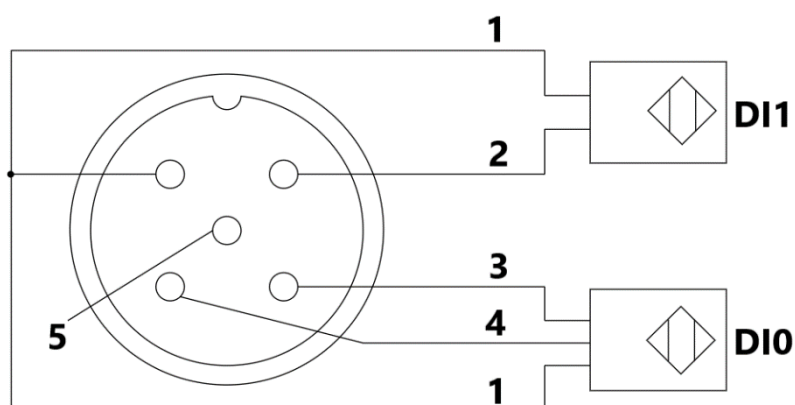
5.2 接线指导

- 为了人身及设备安全，建议在进行接线操作时断开供电电源。
- IO-Link 主站接口：用标准化三芯或四芯线缆将 IO-Link 集线器和任意 IO-Link 主站产品相连接。
- I/O 接口：用标准化五芯线缆将 IO-Link 集线器和传感器或其他设备相连接。

5.3 接线实例

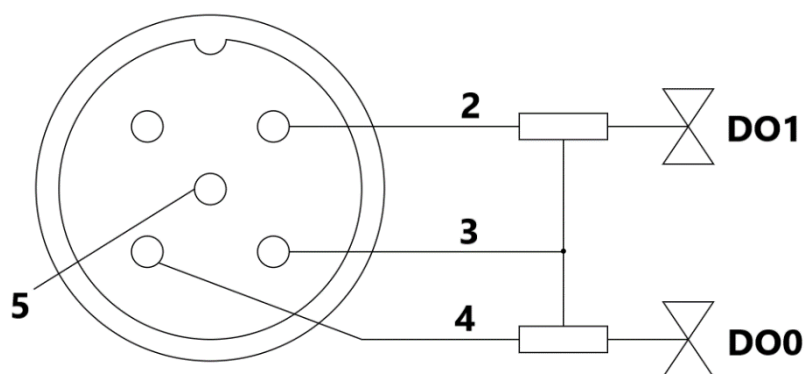
PNP 型双输入信号

1 个连接器连接 2 个数字量输入信号



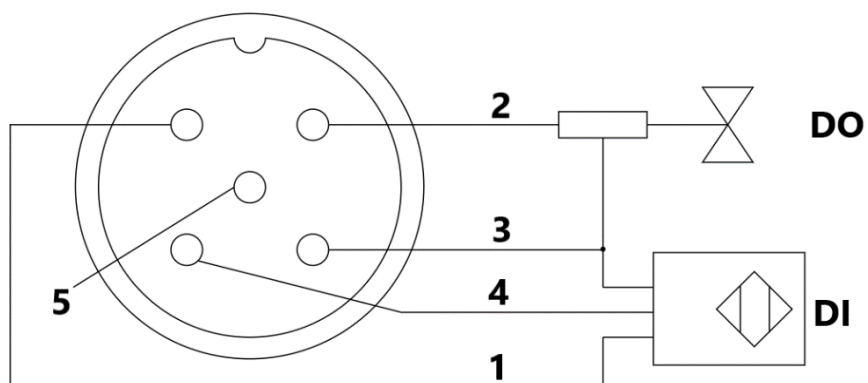
PNP 型双输出信号

1 个连接器连接 2 个数字量输出信号

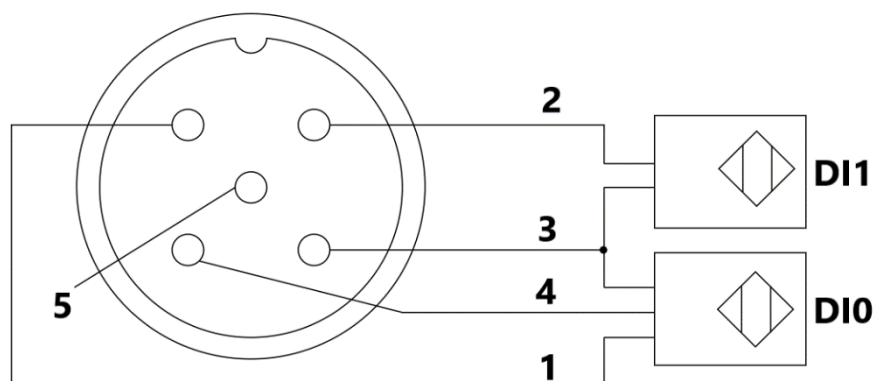


PNP 型可配置输入输出信号

1 个连接器可配置连接 1 个数字量输入和 1 个数字量输出信号、2 个数字量输入信号或 2 个数字量输出信号

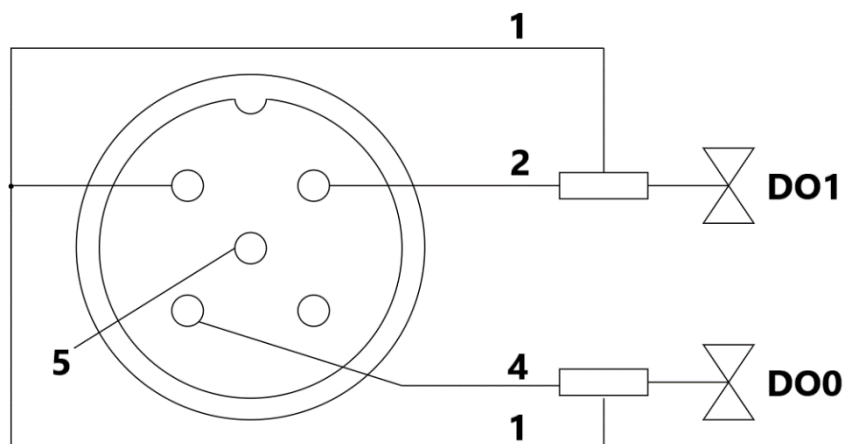
**NPN 型双输入信号**

1 个连接器连接 2 个数字量输入信号



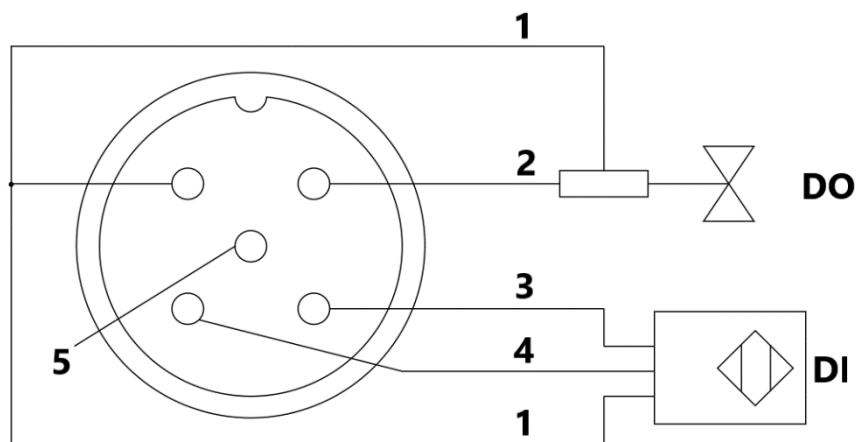
NPN 型双输出信号

1 个连接器连接 2 个数字量输出信号



NPN 型可配置输入输出信号

1 个连接器可配置连接 1 个数字量输入和 1 个数字量输出信号、2 个数字量输入信号或 2 个数字量输出信号



6 功能描述

6.1 过程数据映射

输入数据:

字节	0								1							
比特	7	6	5	4	3	2	1	0	7	6	5	4	3	2	1	0
子索引	8	7	6	5	4	3	2	1	16	15	14	13	12	11	10	9
偏移比特位	15	14	13	12	11	10	9	8	7	6	5	4	3	2	1	0
Pin	X03-Pin2	X03-Pin4	X02-Pin2	X02-Pin4	X01-Pin2	X01-Pin4	X00-Pin2	X00-Pin4	X07-Pin2	X07-Pin4	X06-Pin2	X06-Pin4	X05-Pin2	X05-Pin4	X04-Pin2	X04-Pin4

输出数据:

字节	0								1							
比特	7	6	5	4	3	2	1	0	7	6	5	4	3	2	1	0
子索引	8	7	6	5	4	3	2	1	16	15	14	13	12	11	10	9
偏移比特位	15	14	13	12	11	10	9	8	7	6	5	4	3	2	1	0
Pin	X03-Pin2	X03-Pin4	X02-Pin2	X02-Pin4	X01-Pin2	X01-Pin4	X00-Pin2	X00-Pin4	X07-Pin2	X07-Pin4	X06-Pin2	X06-Pin4	X05-Pin2	X05-Pin4	X04-Pin2	X04-Pin4

6.2 ISDU参数

ISDU		名称	权限	数据类型	描述
索引	子索引				
0x0010	0x00	供应商名称	R	64 String	供应商 SOLIDOT
0x0011	0x00	供应商信息	R	64 String	www.solidotech.com
0x0012	0x00	产品名称	R	64 String	例如: SDOT-IOL7B-1600B-M12
0x0013	0x00	产品 ID	R	64 String	例如: IOL7B-1600B-M12
0x0014	0x00	产品信息	R	64 String	I/O-HUB
0x0015	0x00	序列号	R	64 String	-
0x0016	0x00	硬件版本	R	64 String	-
0x0017	0x00	固件版本	R	64 String	-
0x0018	0x00	应用标识	R/W	32 String	应用标识: ***
0x0019	0x00	特定功能标识	R/W	32 String	特定功能标识: ***
0x001A	0x00	设备位置标识	R/W	32 String	设备位置描述: ***
0x0024	0x00	设备状态	R	1 UIntegerT	注 1
0x0025	0x00	设备详细状态	R	ArrayT of OctetStringT3	注 2

注 1: 设备状态定义, 0: 设备正常; 1: 设备需要维护; 2: 设备超限; 3: 设备需检查功能; 4: 设备失常, 默认 0

注 2: 默认 8*3 字节, 默认 0x0, 0x0, 0x0

6.3 系统命令

索引	值	功能	描述
0x0002	0x7E(126)	定位器开始	启动定位功能
	0x7F(127)	定位器停止	停止定位功能
	0x80(128)	设备复位	设备执行复位
	0x81(129)	应用复位	应用执行复位
	0x82(130)	恢复出厂设置	恢复出厂设置, 所有参数恢复为默认值
	0x83(131)	恢复原始交付设置	设备将参数恢复为原始交付值

6.4 配置参数

索引	配置功能名称	权限	数据类型	描述
0x0041	输入转换	R/W	2 Unsigned	0: 不反转; 1: 反转; 默认 0x0000
0x0042	配置端口方向	R/W	2 Unsigned	0: 输入; 1: 输出; 默认 0xFFFF (自适应无需配置)
0x0044	短路恢复	R/W	2 Unsigned	0: 自动恢复; 1: 手动复位恢复; 默认 0x0000
0x0045	输出失效保护	R/W	16 Unsigned	0: 输出 0V; 1: 输出 24V; 2: 输出保持原来状态, 默认全 0
0x0049	输入滤波时间	R/W	16 Unsigned	见 6.5.5
0x004A	输入保持时间	R/W	16 Unsigned	见 6.5.6

6.5 模块与参数对应关系

型号	可配置的参数索引
IOL7B-16CB-M12/IOL7B-16CA-M12/IOL7B-16CBS-M12/IOL7B-16CAS-M12/ IOL7B-16CBJ-M12/IOL7B-16CAJ-M12	0x0041、0x0042、0x0044、0x0045、0x0049
IOL7B-1600A-M12/IOL7B-1600B-M12	0x0041、0x0049、0x004A
IOL7B-0016A-M12/IOL7B-0016B-M12/IOL7B-0016BS-M12/IOL7B-0016AS-M12	0x0045

6.6 功能参数映射

6.6.1 输入转换 (0x0041)

子索引	Pin	偏移量	范围
0x01	X00-Pin4	8	0: 不反转, 默认值 1: 反转
0x02	X00-Pin2	9	
0x03	X01-Pin4	10	
0x04	X01-Pin2	11	
0x05	X02-Pin4	12	
0x06	X02-Pin2	13	
0x07	X03-Pin4	14	
0x08	X03-Pin2	15	
0x09	X04-Pin4	0	
0x0A	X04-Pin2	1	
0x0B	X05-Pin4	2	
0x0C	X05-Pin2	3	
0x0D	X06-Pin4	4	
0x0E	X06-Pin2	5	
0x0F	X07-Pin4	6	

0x10	X07-Pin2	7	
------	----------	---	--

6.6.2 配置端口方向 (0x0042)

子索引	Pin	偏移量	范围
0x01	X00-Pin4	8	0: 输入 1: 输出, 默认值
0x02	X00-Pin2	9	
0x03	X01-Pin4	10	
0x04	X01-Pin2	11	
0x05	X02-Pin4	12	
0x06	X02-Pin2	13	
0x07	X03-Pin4	14	
0x08	X03-Pin2	15	
0x09	X04-Pin4	0	
0x0A	X04-Pin2	1	
0x0B	X05-Pin4	2	
0x0C	X05-Pin2	3	
0x0D	X06-Pin4	4	
0x0E	X06-Pin2	5	
0x0F	X07-Pin4	6	
0x10	X07-Pin2	7	

6.6.3 短路恢复 (0x0044)

子索引	Pin	偏移量	范围
0x01	X00-Pin4	8	0: 自动恢复, 默认值 1: 手动复位恢复
0x02	X00-Pin2	9	
0x03	X01-Pin4	10	
0x04	X01-Pin2	11	
0x05	X02-Pin4	12	
0x06	X02-Pin2	13	
0x07	X03-Pin4	14	
0x08	X03-Pin2	15	
0x09	X04-Pin4	0	
0x0A	X04-Pin2	1	
0x0B	X05-Pin4	2	
0x0C	X05-Pin2	3	
0x0D	X06-Pin4	4	
0x0E	X06-Pin2	5	
0x0F	X07-Pin4	6	
0x10	X07-Pin2	7	

6.6.4 输出失效保护 (0x0045)

子索引	Pin	偏移量	范围
0x01	X00-Pin4	64	0: 通信失效输出 0V 低电平, 默认值 1: 通信失效输出 24V 高电平 2: 通信失效输出保持原来状态
0x02	X00-Pin2	72	
0x03	X01-Pin4	80	
0x04	X01-Pin2	88	
0x05	X02-Pin4	96	
0x06	X02-Pin2	104	
0x07	X03-Pin4	112	
0x08	X03-Pin2	120	
0x09	X04-Pin4	0	
0x0A	X04-Pin2	8	
0x0B	X05-Pin4	16	
0x0C	X05-Pin2	24	
0x0D	X06-Pin4	32	
0x0E	X06-Pin2	40	
0x0F	X07-Pin4	48	
0x10	X07-Pin2	56	

6.6.5 输入滤波时间 (0x0049)

子索引	Pin	偏移量	范围
0x01	X00-Pin4	64	输入滤波时间设置值 0~25(对应 0~50ms, 2ms 单位), 默认 0: off
0x02	X00-Pin2	72	
0x03	X01-Pin4	80	
0x04	X01-Pin2	88	
0x05	X02-Pin4	96	
0x06	X02-Pin2	104	
0x07	X03-Pin4	112	
0x08	X03-Pin2	120	
0x09	X04-Pin4	0	
0x0A	X04-Pin2	8	
0x0B	X05-Pin4	16	
0x0C	X05-Pin2	24	
0x0D	X06-Pin4	32	
0x0E	X06-Pin2	40	
0x0F	X07-Pin4	48	
0x10	X07-Pin2	56	

6.6.6 输入保持时间 (0x004A)

子索引	Pin	偏移量	范围
0x01	X00-Pin4	64	输入保持时间设置值 0~25(对应 0~50ms, 2ms 单位), 默认 0。
0x02	X00-Pin2	72	
0x03	X01-Pin4	80	
0x04	X01-Pin2	88	
0x05	X02-Pin4	96	
0x06	X02-Pin2	104	
0x07	X03-Pin4	112	
0x08	X03-Pin2	120	
0x09	X04-Pin4	0	
0x0A	X04-Pin2	8	
0x0B	X05-Pin4	16	
0x0C	X05-Pin2	24	
0x0D	X06-Pin4	32	
0x0E	X06-Pin2	40	
0x0F	X07-Pin4	48	
0x10	X07-Pin2	56	

注：通过偏移量可确定参数所在的字节，偏移量高位在前，例如索引 0x45，子索引 0x08 偏移为 120，则索引 0x45 的第一个字节为子索引 0x08，最后一个字节为子索引 0x09 偏移量为 0；

例如索引 0x41 有两个字节，第一个字节的最高位为子索引 0x08 偏移量为 15，第二个字节的最低位为子索引 0x09 偏移量为 0。

6.6.7 级联切换

6.6.7.1 通过索引写入值切换

功能	索引	子索引	值
级联切换为非级联	0x0055	0x00	00
非级联切换为级联	0x0055	0x00	01

注：切换状态时会触发清空保持。

6.6.7.2 通过 VendorID 和 DeviceID 切换

型号	IOL7B-16CAJ-M12		IOL7B-16CBJ-M12	
	VendorID	DeviceID	VendorID	DeviceID
级联切换为非级联	0x0528	0x24A318	0x0528	0x24A31A
非级联切换为级联	0x0528	0x24A319	0x0528	0x24A31B

6.6.8 输入转换 (0x0041, 级联时专用)

子索引	通道	偏移量	范围
0x01	A 组输入通道 0	56	0: 不反转, 默认值 1: 反转
0x02	A 组输入通道 1	57	
0x03	A 组输入通道 2	58	
0x04	A 组输入通道 3	59	
0x05	A 组输入通道 4	60	
0x06	A 组输入通道 5	61	
0x07	A 组输入通道 6	62	
0x08	A 组输入通道 7	63	
0x09	A 组输入通道 8	48	
0x0A	A 组输入通道 9	49	
0x0B	A 组输入通道 A	50	
0x0C	A 组输入通道 B	51	
0x0D	A 组输入通道 C	52	
0x0E	A 组输入通道 D	53	
0x0F	A 组输入通道 E	54	
0x10	A 组输入通道 F	55	
0x11	B 组输入通道 0	40	
0x12	B 组输入通道 1	41	
0x13	B 组输入通道 2	42	
0x14	B 组输入通道 3	43	
0x15	B 组输入通道 4	44	
0x16	B 组输入通道 5	45	
0x17	B 组输入通道 6	46	
0x18	B 组输入通道 7	47	
0x19	B 组输入通道 8	32	
0x1A	B 组输入通道 9	33	
0x1B	B 组输入通道 A	34	
0x1C	B 组输入通道 B	35	
0x1D	B 组输入通道 C	36	
0x1E	B 组输入通道 D	37	
0x1F	B 组输入通道 E	38	
0x20	B 组输入通道 F	39	
0x21	级联模块 A 组输入通道 0	24	
0x22	级联模块 A 组输入通道 1	25	
0x23	级联模块 A 组输入通道 2	26	
0x24	级联模块 A 组输入通道 3	27	
0x25	级联模块 A 组输入通道 4	28	
0x26	级联模块 A 组输入通道 5	29	
0x27	级联模块 A 组输入通道 6	30	
0x28	级联模块 A 组输入通道 7	31	

0x29	级联模块 A 组输入通道 8	16	
0x2A	级联模块 A 组输入通道 9	17	
0x2B	级联模块 A 组输入通道 A	18	
0x2C	级联模块 A 组输入通道 B	19	
0x2D	级联模块 A 组输入通道 C	20	
0x2E	级联模块 A 组输入通道 D	21	
0x2F	级联模块 A 组输入通道 E	22	
0x30	级联模块 A 组输入通道 F	23	
0x31	级联模块 B 组输入通道 0	8	
0x32	级联模块 B 组输入通道 1	9	
0x33	级联模块 B 组输入通道 2	10	
0x34	级联模块 B 组输入通道 3	11	
0x35	级联模块 B 组输入通道 4	12	
0x36	级联模块 B 组输入通道 5	13	
0x37	级联模块 B 组输入通道 6	14	
0x38	级联模块 B 组输入通道 7	15	
0x39	级联模块 B 组输入通道 8	0	
0x3A	级联模块 B 组输入通道 9	1	
0x3B	级联模块 B 组输入通道 A	2	
0x3C	级联模块 B 组输入通道 B	3	
0x3D	级联模块 B 组输入通道 C	4	
0x3E	级联模块 B 组输入通道 D	5	
0x3F	级联模块 B 组输入通道 E	6	
0x40	级联模块 B 组输入通道 F	7	

6.6.9 配置端口方向 (0x0042, 级联时专用)

子索引	通道	偏移量	范围
0x01	B 组通道 0	24	0: 输入 1: 输出, 默认值
0x02	B 组通道 1	25	
0x03	B 组通道 2	26	
0x04	B 组通道 3	27	
0x05	B 组通道 4	28	
0x06	B 组通道 5	29	
0x07	B 组通道 6	30	
0x08	B 组通道 7	31	
0x09	B 组通道 8	16	
0x0A	B 组通道 9	17	
0x0B	B 组通道 A	18	
0x0C	B 组通道 B	19	
0x0D	B 组通道 C	20	
0x0E	B 组通道 D	21	
0x0F	B 组通道 E	22	
0x10	B 组通道 F	23	
0x11	级联模块 B 组通道 0	8	
0x12	级联模块 B 组通道 1	9	
0x13	级联模块 B 组通道 2	10	
0x14	级联模块 B 组通道 3	11	
0x15	级联模块 B 组通道 4	12	
0x16	级联模块 B 组通道 5	13	
0x17	级联模块 B 组通道 6	14	
0x18	级联模块 B 组通道 7	15	
0x19	级联模块 B 组通道 8	0	
0x1A	级联模块 B 组通道 9	1	
0x1B	级联模块 B 组通道 A	2	
0x1C	级联模块 B 组通道 B	3	
0x1D	级联模块 B 组通道 C	4	
0x1E	级联模块 B 组通道 D	5	
0x1F	级联模块 B 组通道 E	6	
0x20	级联模块 B 组通道 F	7	

6.6.10 输出失效保护 (0x0045, 级联时专用)

子索引	输出通道	偏移量	范围
0x01	B 组输出通道 0	192	0: 通信失效输出 0V 低电平, 默认值 1: 通信失效输出 24V 高电平 2: 通信失效输出保持原来状态
0x02	B 组输出通道 1	200	
0x03	B 组输出通道 2	208	
0x04	B 组输出通道 3	216	
0x05	B 组输出通道 4	224	
0x06	B 组输出通道 5	232	
0x07	B 组输出通道 6	240	
0x08	B 组输出通道 7	248	
0x09	B 组输出通道 8	128	
0x0A	B 组输出通道 9	136	
0x0B	B 组输出通道 A	144	
0x0C	B 组输出通道 B	152	
0x0D	B 组输出通道 C	160	
0x0E	B 组输出通道 D	168	
0x0F	B 组输出通道 E	176	
0x10	B 组输出通道 F	184	
0x11	级联模块 B 组输出通道 0	64	
0x12	级联模块 B 组输出通道 1	72	
0x13	级联模块 B 组输出通道 2	80	
0x14	级联模块 B 组输出通道 3	88	
0x15	级联模块 B 组输出通道 4	96	
0x16	级联模块 B 组输出通道 5	104	
0x17	级联模块 B 组输出通道 6	112	
0x18	级联模块 B 组输出通道 7	120	
0x19	级联模块 B 组输出通道 8	0	
0x1A	级联模块 B 组输出通道 9	8	
0x1B	级联模块 B 组输出通道 A	16	
0x1C	级联模块 B 组输出通道 B	24	
0x1D	级联模块 B 组输出通道 C	32	
0x1E	级联模块 B 组输出通道 D	40	
0x1F	级联模块 B 组输出通道 E	48	
0x20	级联模块 B 组输出通道 F	56	

6.6.11 输入滤波时间 (0x0049, 级联时专用)

子索引	输入通道	偏移量	范围
0x01	A 组输入通道 0	448	输入滤波时间设置值 off(0),10ms(1),30ms(2),100ms(3)
0x02	A 组输入通道 1	456	
0x03	A 组输入通道 2	464	
0x04	A 组输入通道 3	472	
0x05	A 组输入通道 4	480	
0x06	A 组输入通道 5	488	
0x07	A 组输入通道 6	496	
0x08	A 组输入通道 7	504	
0x09	A 组输入通道 8	384	
0x0A	A 组输入通道 9	392	
0x0B	A 组输入通道 A	400	
0x0C	A 组输入通道 B	408	
0x0D	A 组输入通道 C	416	
0x0E	A 组输入通道 D	424	
0x0F	A 组输入通道 E	432	
0x10	A 组输入通道 F	440	
0x11	B 组输入通道 0	320	
0x12	B 组输入通道 1	328	
0x13	B 组输入通道 2	336	
0x14	B 组输入通道 3	344	
0x15	B 组输入通道 4	352	
0x16	B 组输入通道 5	360	
0x17	B 组输入通道 6	368	
0x18	B 组输入通道 7	376	
0x19	B 组输入通道 8	256	
0x1A	B 组输入通道 9	264	
0x1B	B 组输入通道 A	272	
0x1C	B 组输入通道 B	280	
0x1D	B 组输入通道 C	288	
0x1E	B 组输入通道 D	296	
0x1F	B 组输入通道 E	304	
0x20	B 组输入通道 F	312	
0x21	级联模块 A 组输入通道 0	192	
0x22	级联模块 A 组输入通道 1	200	
0x23	级联模块 A 组输入通道 2	208	
0x24	级联模块 A 组输入通道 3	216	
0x25	级联模块 A 组输入通道 4	224	
0x26	级联模块 A 组输入通道 5	232	
0x27	级联模块 A 组输入通道 6	240	
0x28	级联模块 A 组输入通道 7	248	

0x29	级联模块 A 组输入通道 8	128	
0x2A	级联模块 A 组输入通道 9	136	
0x2B	级联模块 A 组输入通道 A	144	
0x2C	级联模块 A 组输入通道 B	152	
0x2D	级联模块 A 组输入通道 C	160	
0x2E	级联模块 A 组输入通道 D	168	
0x2F	级联模块 A 组输入通道 E	176	
0x30	级联模块 A 组输入通道 F	184	
0x31	级联模块 B 组输入通道 0	64	
0x32	级联模块 B 组输入通道 1	72	
0x33	级联模块 B 组输入通道 2	80	
0x34	级联模块 B 组输入通道 3	88	
0x35	级联模块 B 组输入通道 4	96	
0x36	级联模块 B 组输入通道 5	104	
0x37	级联模块 B 组输入通道 6	112	
0x38	级联模块 B 组输入通道 7	120	
0x39	级联模块 B 组输入通道 8	0	
0x3A	级联模块 B 组输入通道 9	8	
0x3B	级联模块 B 组输入通道 A	16	
0x3C	级联模块 B 组输入通道 B	24	
0x3D	级联模块 B 组输入通道 C	32	
0x3E	级联模块 B 组输入通道 D	40	
0x3F	级联模块 B 组输入通道 E	48	
0x40	级联模块 B 组输入通道 F	56	

6.7 告警事件

6.7.1 非级联型号

告警码	类型	描述
16384 (0x4000)	错误	过载, 温度故障
20752 (0x5110)	报警	U _S 电压过高
20753 (0x5111)	报警	U _S 电压过低
20754 (0x5112)	报警	U _A 不正常, 过高/过低
30480 (0x7710)	错误	短路

6.7.2 级联型号

告警码	类型	描述
16384 (0x4000)	报警	级联 CQ 短路
16912 (0x4210)	报警	输出为 0, 输入为 1
20752 (0x5110)	报警	U _S 过压
20753 (0x5111)	报警	U _S 欠压
20754 (0x5112)	报警	U _S 欠压/过压
30480 (0x7710)	报警	IO 输出短路, 输出为 1 检测为 0
36001 (0x8CA1)	报警	PIN1 过流
36002 (0x8CA2)	报警	PIN2 过流
36337 (0x8DF1)	报警	级联打开了但是端口无设备
36338 (0x8DF2)	报警	级联打开了但是端口连接设备不匹配