

GW6L-D0

CC-Link 协议网关模块

用户手册


s'Dot

南京实点电子科技有限公司

版权所有 © 2023-2026 南京实点电子科技有限公司。保留所有权利。

非经本公司书面许可，任何单位和个人不得擅自摘抄、复制本文档内容的部分或全部，并不得以任何形式传播。

商标声明

 和其它实点商标均为南京实点电子科技有限公司的商标。

本文档提及的其它所有商标或注册商标，由各自的所有人拥有。

注意

您购买的产品、服务或特性等应受实点公司商业合同和条款的约束，本文档中描述的全部或部分产品、服务或特性可能不在您的购买或使用范围之内。除非合同另有约定，实点公司对本文档内容不做任何明示或默示的声明或保证。

由于产品版本升级或其他原因，本文档内容会不定期进行更新。除非另有约定，本文档仅作为使用指导，本文档中的所有陈述、信息和建议不构成任何明示或暗示的担保。

南京实点电子科技有限公司

地址：江苏省南京市江宁区隐龙路 9-1 号 40 栋

邮编：211106

电话：4007788929

网址：<http://www.solidotech.com>

目 录

1	产品概述.....	1
1.1	产品简介.....	1
1.2	产品特性.....	1
2	命名规则.....	2
2.1	网关命名规则.....	2
2.2	网关套件命名规则.....	3
2.3	常用模块/套件列表.....	4
3	产品参数.....	5
3.1	通用参数.....	5
3.2	电源参数.....	5
3.3	接口参数.....	6
4	面板.....	7
4.1	产品结构.....	7
4.2	指示灯功能.....	8
4.3	旋转开关.....	9
4.4	应用方式.....	11
5	安装和拆卸.....	12
5.1	外形尺寸.....	12
5.2	安装指南.....	14
5.3	安装拆卸步骤.....	15
5.4	安装示意图.....	16
6	接线.....	20
6.1	接线端子.....	20
6.2	接线说明和要求.....	20
6.3	接线图.....	23
7	使用.....	24
7.1	过程数据说明.....	24
7.1.1	GW6L-D0(L256).....	24
7.1.2	GW6L-D0(L64).....	25
7.2	模块组态说明.....	25

7.2.1	GW6L-A0D0(L256)在 Sysmac Studio 和 GX Works2 软件环境下的应用	25
7.2.1.1	准备工作	25
7.2.1.2	在 Sysmac Studio 软件中的通讯连接	26
7.2.1.3	在 GX Works2 软件中的通讯连接	34
7.2.1.4	数据交互	41

1 产品概述

1.1 产品简介

GW6L-D0(L256)/GW6L-D0(L64)是插片式 CC-Link 协议转换网关模块。作为从站模块，GW6L-D0(L256)/GW6L-D0(L64)可与其他网关从站模块组成网关套件。不同的网关套件组合能够在两个主站之间双向传输 256/64 字节的 IO 数据，如 EtherCAT、PROFINET、EtherNet/IP、CC-Link、PROFIBUS-DP、DeviceNet 主站等，具有实时性高、优化系统配置、简化现场配线、提高系统可靠性等优点，实现了快速高效地连接不同网络的通信需求。

1.2 产品特性

- 支持多种类型的协议相互转换
EtherCAT、PROFINET、EtherNet/IP、CC-Link、PROFIBUS-DP、DeviceNet 两两排列组合。
- 支持两种协议之间双向传输 IO 数据
数据交互长度支持 256/64 字节。
- 体积小
结构紧凑，占用空间小。
- 易诊断
创新的通道指示灯设计，紧贴通道，通道状态一目了然，检测、维护方便。
- 易组态
组态配置简单，支持主流 EtherCAT、PROFINET、EtherNet/IP 和 CC-Link 等主站。
- 易安装
DIN 35 mm 标准导轨安装
采用弹片式接线端子，配线方便快捷。

2 命名规则

2.1 网关命名规则

GW 6 L - D 0 (L256)
(1) (2)(3) (4)(5) (6)

编号	含义	取值说明
(1)	网关简称	GW: Gateway
(2)	产品系列	6: 插片式
(3)	网关版本	L: Limited 限定长度版本 U: Universal 通用版本 E: Extended 可扩展版本
(4)	总线协议	A: EtherCAT B: PROFINET C: EtherNet/IP D: CC-Link E: DeviceNet F: PROFIBUS-DP G: Modbus TCP H: CANopen I: CC-Link IE Field Basic J: MECHATROLINK
(5)	模块类型	0: 从站模块 1: 主站模块
(6)	注释表	L256: 数据交互长度 256 字节 L128: 数据交互长度 128 字节 L64: 数据交互长度 64 字节

2.2 网关套件命名规则

GW 6 L - C 0 D 0 (L256)
(1) (2)(3) (4)(5)(6)(7) (8)

编号	含义	取值说明
(1)	网关简称	GW: Gateway
(2)	产品系列	6: 插片式
(3)	网关版本	L: Limited 限定长度版本 U: Universal 通用版本 E: Extended 可扩展版本
(4)	总线协议	A: EtherCAT B: PROFINET C: EtherNet/IP D: CC-Link E: DeviceNet F: PROFIBUS-DP G: Modbus TCP H: CANopen I: CC-Link IE Field Basic J: MECHATROLINK
(5)	模块类型	0: 从站模块 1: 主站模块
(6)	总线协议	A: EtherCAT B: PROFINET C: EtherNet/IP D: CC-Link E: DeviceNet F: PROFIBUS-DP G: Modbus TCP H: CANopen I: CC-Link IE Field Basic J: MECHATROLINK
(7)	模块类型	0: 从站模块 1: 主站模块
(8)	注释表	L256: 数据交互长度 256 字节 L128: 数据交互长度 128 字节 L64: 数据交互长度 64 字节

2.3 常用模块/套件列表

型号	产品描述
GW6L-A0(L256)	插片式网关 EtherCAT 从站模块 (定长 256 字节)
GW6L-A0(L128)	插片式网关 EtherCAT 从站模块 (定长 128 字节)
GW6L-A0(L64)	插片式网关 EtherCAT 从站模块 (定长 64 字节)
GW6L-B0(L256)	插片式网关 PROFINET 从站模块 (定长 256 字节)
GW6L-B0(L128)	插片式网关 PROFINET 从站模块 (定长 128 字节)
GW6L-B0(L64)	插片式网关 PROFINET 从站模块 (定长 64 字节)
GW6L-C0(L256)	插片式网关 EtherNet/IP 从站模块 (定长 256 字节)
GW6L-D0(L256)	插片式网关 CC-Link 从站模块 (定长 256 字节)
GW6L-D0(L64)	插片式网关 CC-Link 从站模块 (定长 64 字节)
GW6-P20HM	插片式网关电源模块
GW6-CVR	插片式网关终端盖板
GW6L-A0D0(L256)	插片式网关 EtherCAT 从站转 CC-Link 从站套件 (定长 256 字节)
GW6L-B0D0(L256)	插片式网关 PROFINET 从站转 CC-Link 从站套件 (定长 256 字节)
GW6L-B0D0(L64)	插片式网关 PROFINET 从站转 CC-Link 从站套件 (定长 64 字节)
GW6L-C0D0(L256)	插片式网关 EtherNet/IP 从站转 CC-Link 从站套件 (定长 256 字节)
GW6L-D0D0(L256)	插片式网关 CC-Link 从站转 CC-Link 从站套件 (定长 256 字节)

注：网关套件包含网关电源模块×1、网关模块×2、网关终端盖板×1。

3 产品参数

3.1 通用参数

通用技术参数		
规格尺寸	电源模块 GW6-P20HM	106 × 61 × 22 mm
	网关模块 GW6L-D0(L256)/GW6L-D0(L64)	106 × 61 × 25.7 mm
	终端盖板 GW6-CVR	106 × 61 × 7.7 mm
重量	电源模块 GW6-P20HM	110 g
	网关模块 GW6L-D0(L256)/GW6L-D0(L64)	80 g
	终端盖板 GW6-CVR	20 g
工作温度	-10°C ~ +60°C	
存储温度	-20°C ~ +75°C	
相对湿度	95%，无冷凝	
海拔高度	≤2000m	
防护等级	IP20	
过电压类别	I	
污染等级	2 级	
安装方式	DIN 35 mm 标准导轨安装	

3.2 电源参数

电源参数		
电源模块 GW6-P20HM	工作电源	24 VDC (18V~30V)
	输出电压	5 VDC
	输出电流	2 A
网关模块 GW6L-D0(L256)/GW6L-D0(L64)	工作电源	5 VDC
	工作电流	100 mA
	功率	0.5 W

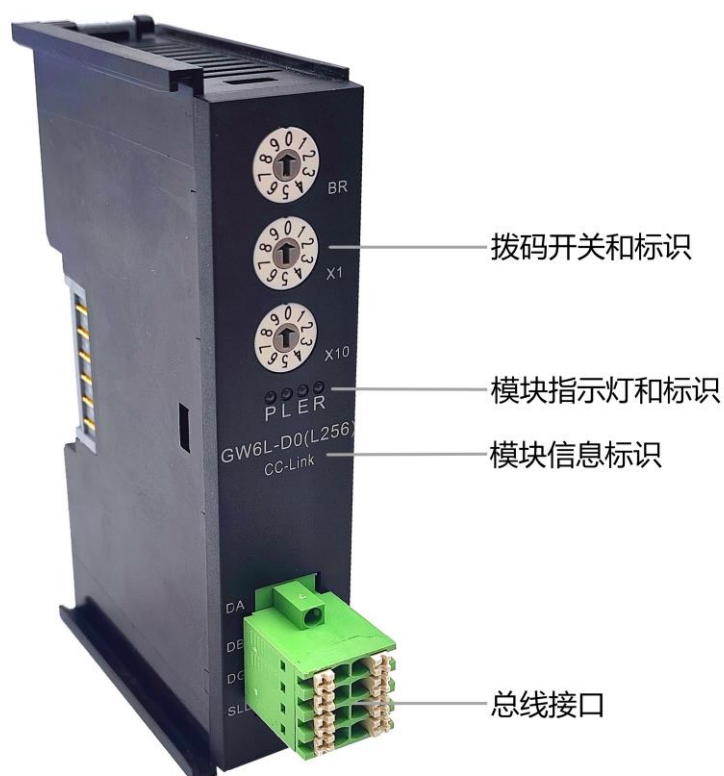
3.3 接口参数

CC-Link 接口参数					
产品型号	GW6L-D0(L256)			GW6L-D0(L64)	
总线协议	CC-Link				
数据传输介质	CC-Link 专用线缆（三芯屏蔽绞线）				
传输速率	可设置五档速率 10 Mbps / 5 Mbps / 2.5 Mbps / 625 kbps / 156 kbps				
传输距离	10 Mbps	5 Mbps	2.5 Mbps	625 kbps	156 kbps
传输速率	≤100 m	≤160 m	≤400 m	≤900 m	≤1200 m
总线接口	2 × 4P 弹压式接线端子				
过程数据量：下行	256 Bytes			64 Bytes	
过程数据量：上行	256 Bytes			64 Bytes	

4 面板

4.1 产品结构

产品各部位名称 (以 GW6L-D0(L256)为例)



4.2 指示灯功能

电源模块标识及指示灯				
名称	标识	颜色	状态	状态描述
5V 电源指示灯	P	绿色	常亮	工作电源正常
			闪烁	超载 80%，切断对后级负载供电
			熄灭	产品未供电或电源异常
负载指示灯	O	红色	熄灭	未超载
			常亮	负载达到 90%
			闪烁	超载 80%，切断对后级负载供电

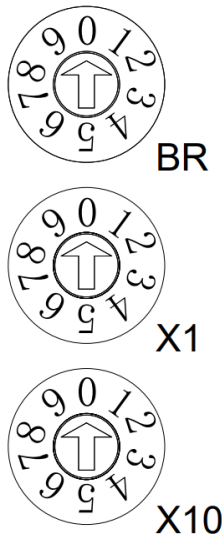
网关模块标识及指示灯				
名称	标识	颜色	状态	状态描述
电源指示灯	P	绿色	常亮	工作电源正常
			熄灭	产品未供电或电源供电异常
系统指示灯	L	绿色	常亮	数据转换交互正常
			熄灭	数据转换交互异常
告警指示灯	E	红色	闪烁	模块工作存在异常（如运行中修改参数；传输速率或站号设置超出范围；通信错误等）
			熄灭	模块工作无异常
运行状态指示灯	R	绿色	常亮	系统运行正常
			熄灭	工作异常（如通信超时）

4.3 旋转开关

旋转拨码说明

GW6L-D0(L256)/GW6L-D0(L64)网关模块在 CC-Link 网络中作为 Ver.2 远程设备站使用，需先设置其在网络中的传输速率、站号。

传输速率和站号采用十位旋转拨码开关来设置，如下图和表格所示：



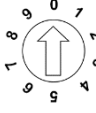
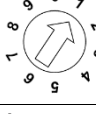

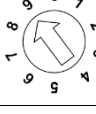
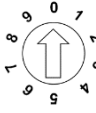
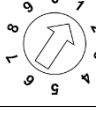
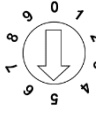

标识	含义	范围
BR	传输速率	采用一个十位旋转开关，设置值为：0、1、2、3、4 对应传输速率：156 kbps、625 kbps、2.5 Mbps、 5 Mbps、10 Mbps
X1	站号设置个位	设置值为：0~9
X10	站号设置十位	设置值为：0~6

站号设置为 2 个十位旋转开关，站号设置为 1~64。X1 代表低（个）位拨码，X10 为高（十）位拨码，站号=高位×10 + 低位。

传输速率旋转拨码设置示意图

传输速率	拨码设置	设置值	传输速率
BR		0	156 kbps
		1	625 kbps
		2	2.5 Mbps
		3	5 Mbps
		4	10 Mbps

站号旋转拨码设置示意图

站号设置	拨码设置	设置值	站号值
X1	个位数拨码	0~9	× 1
		0	0
		1	1
	⋮	⋮	⋮
		8	8
		9	9
X10	十位数拨码	0~6	× 10
		0	0
		1	10
	⋮	⋮	⋮
		5	50
		6	60

备注:

- 1、请选用开口为 2mm 的一字起旋转拨码。
- 2、在通过程中如需要改变站号及传输速率，设置完成新的站号、传输速率后，必须重新上电，新的设置才会生效。
- 3、传输速率及站号设置如超出设置范围，模块会出现通讯错误或者无法连接主站。

4.4 应用方式

网关套件 (电源模块+网关模块 1+网关模块 2+终端盖板)

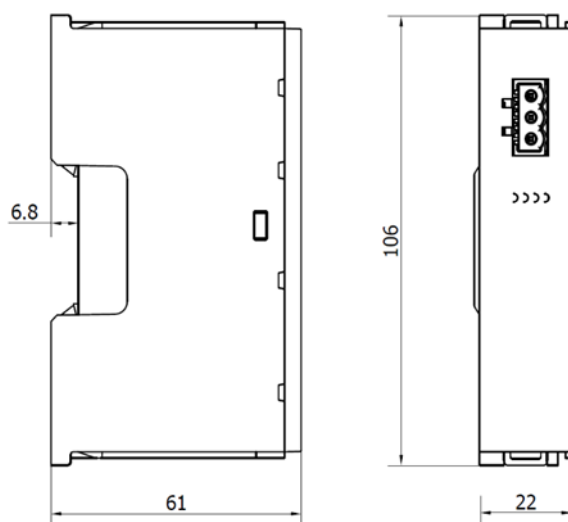
以 GW6L-D0A0(L256)网关套件为例, 应用方式如下图所示。



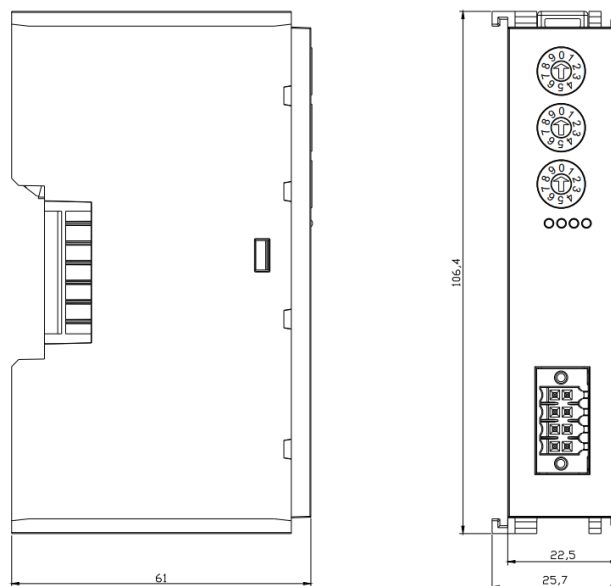
5 安装和拆卸

5.1 外形尺寸

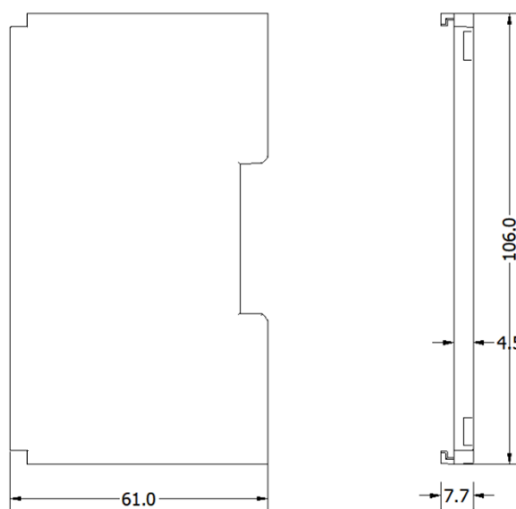
电源模块外形规格 (单位 mm)



网关模块外形规格 (单位 mm)



端盖外形规格 (单位 mm)



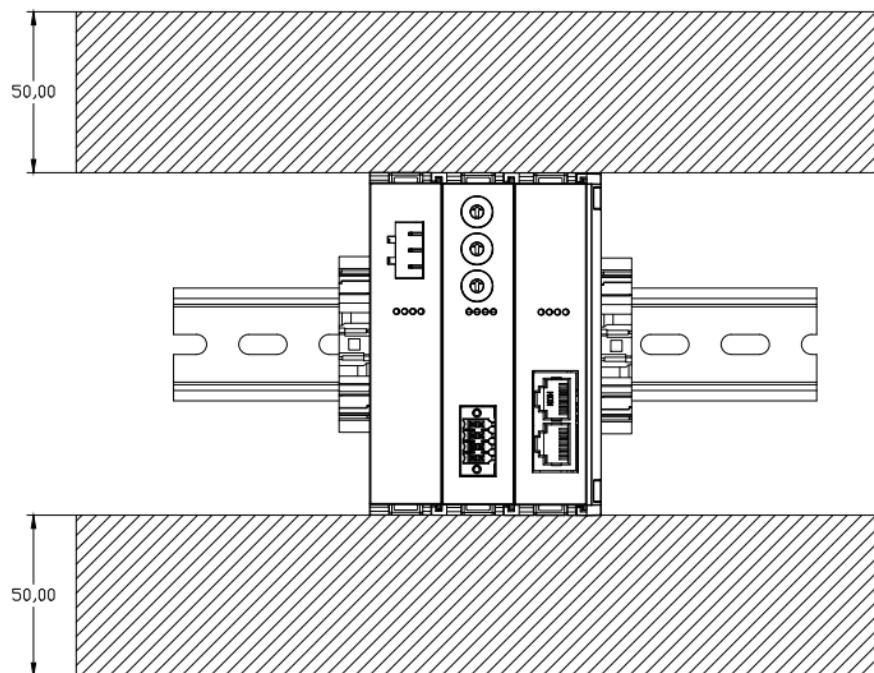
注: 均采用 DIN 35 mm 标准导轨安装, DIN 导轨规格 35*7.5*1.0, 35*15*1.0 (单位 mm)。

5.2 安装指南

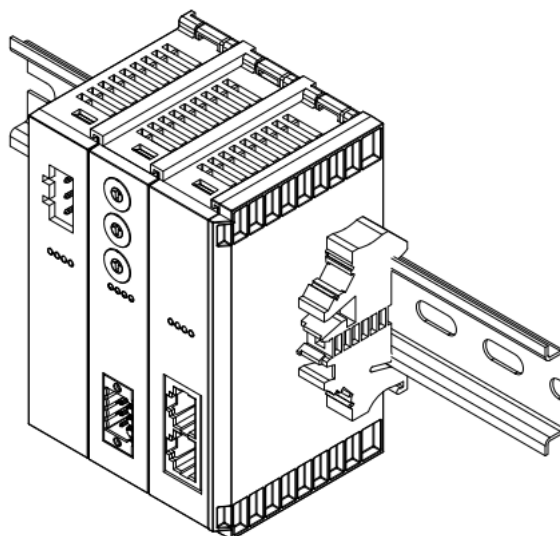
安装/拆卸注意事项

- 确保机柜有良好的通风措施（如机柜加装排风扇）。
- 请勿将本设备安装在可能引起过热的设备旁边或者上方。
- 务必将模块竖直安装，并保持周围空气流通（模块上下至少有 50mm 的空气流通空间）。
- 模块安装后，务必在两端安装导轨固定件将模块固定。
- 安装/拆卸务必在切断电源的状态下进行。

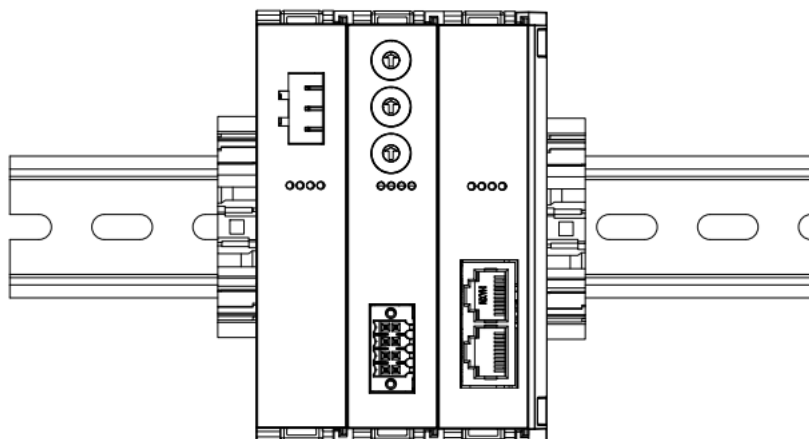
模块安装最小间隙 ($\geq 50\text{mm}$)



确保模块竖直安装



务必安装导轨固定件

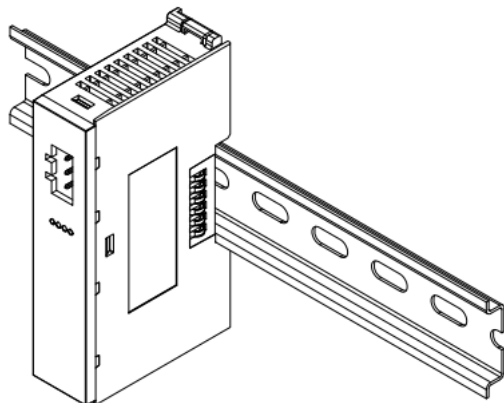


5.3 安装拆卸步骤

模块安装及拆卸	
模块安装步骤	1、在已固定的导轨上先安装电源模块。
	2、在电源模块的右边依次安装网关模块。
	3、安装所有网关模块后，安装端盖，完成模块的组装。
	4、在电源模块、端盖的两端安装导轨固定件，将模块固定。
模块拆卸步骤	1、松开模块两端的导轨固定件。
	2、用一字螺丝刀撬开模块卡扣。
	3、拔出拆卸的模块。

5.4 安装示意图

电源模块安装

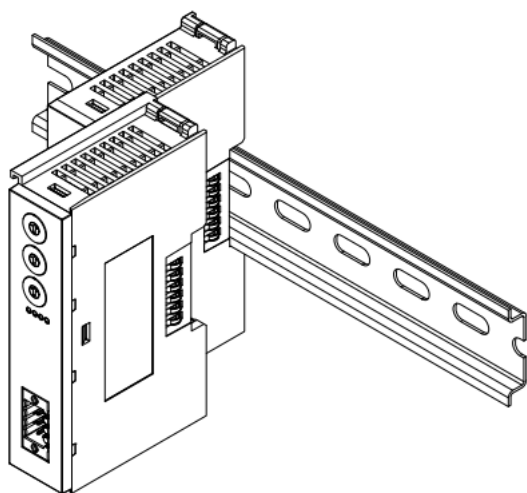


①

步骤

将电源模块导轨卡槽，垂直对准导轨，用力压电源模块，听到“咔哒”声，模块即安装到位，如左图①所示。

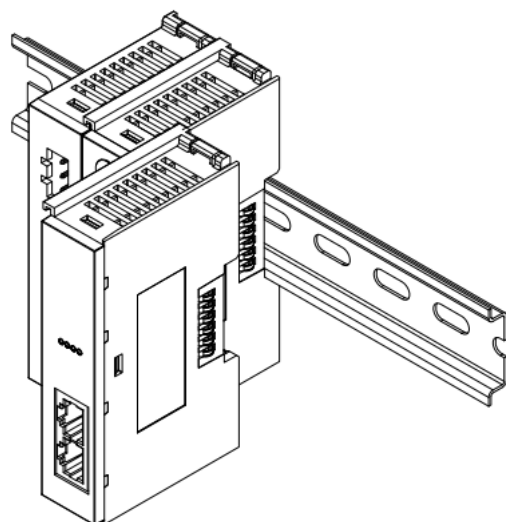
网关模块安装



②

步骤

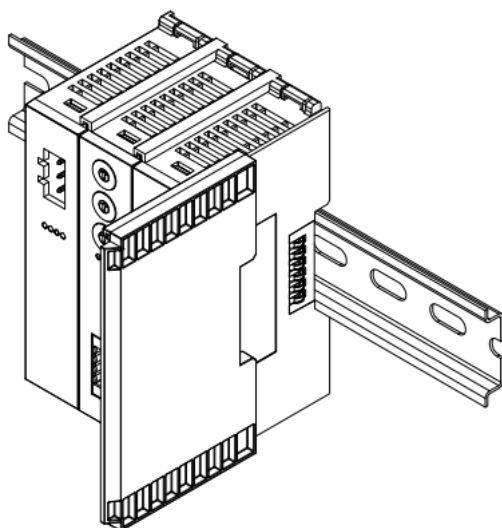
将网关模块导轨卡槽对准电源模块右侧，如左图②所示推入。用力压网关模块，听到“咔哒”声，模块即安装到位。



③

按照上一步安装网关模块的步骤，安装第二个网关模块，如左图③所示。

端盖加装



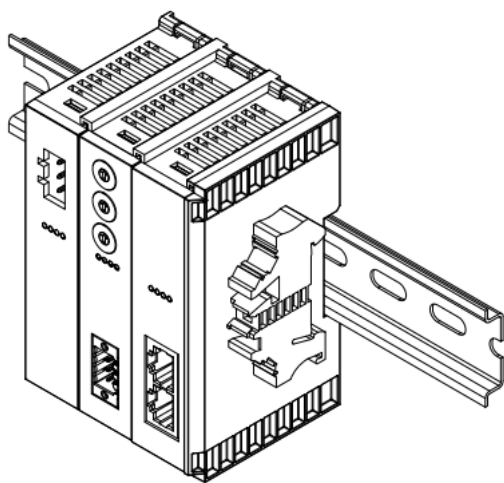
④

步骤

在最后一个模块的右侧安装端盖，如左图④所示，安装方式请参照网关模块的安装方法。

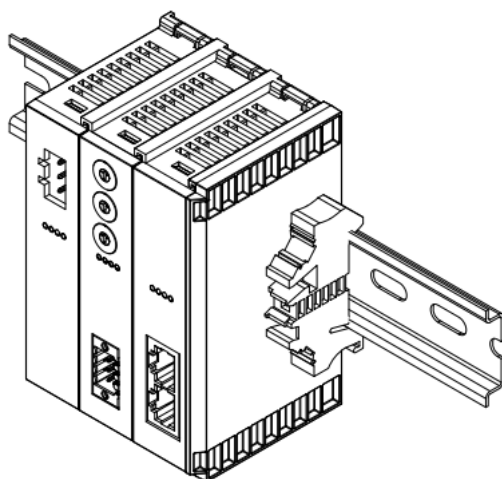
导轨固定件加装

步骤



⑤

紧贴电源模块左侧和端盖模块右侧，安装导轨固定件，如左图⑤所示。

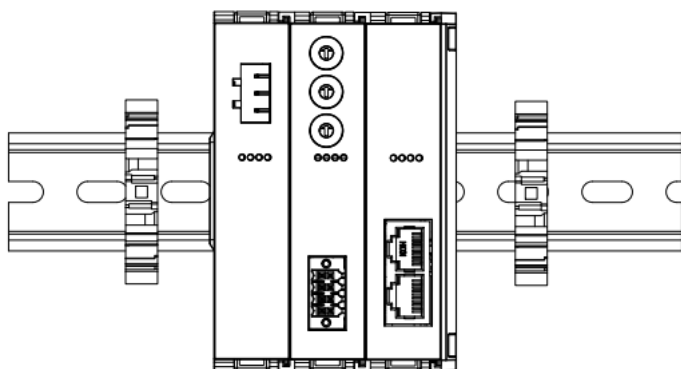


⑥

将导轨固定件向网关模块的方向用力推，确保模块安装紧固，并用螺丝刀锁紧导轨固定件，如左图⑥所示。

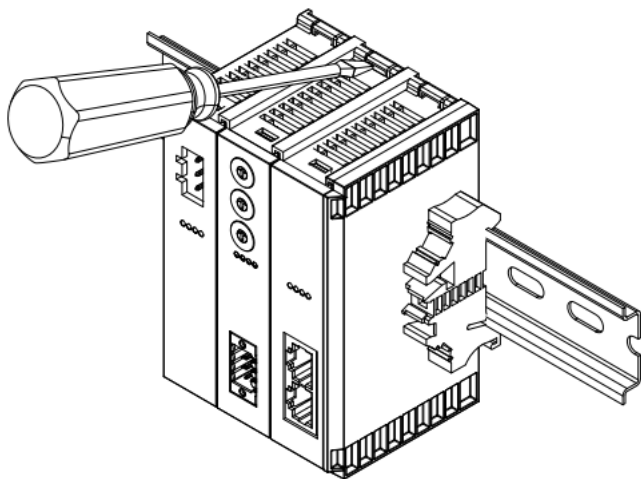
拆卸

步骤



⑦

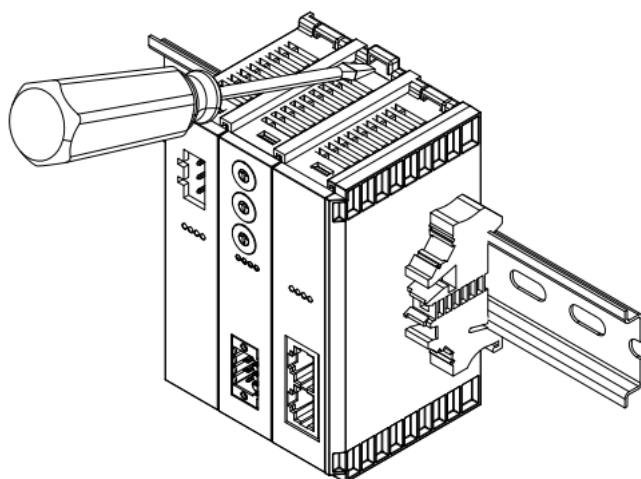
用螺丝刀松开模块一端导轨固定件，并向一侧移开，确保模块和导轨固定件之间有间隙，如左图⑦所示。



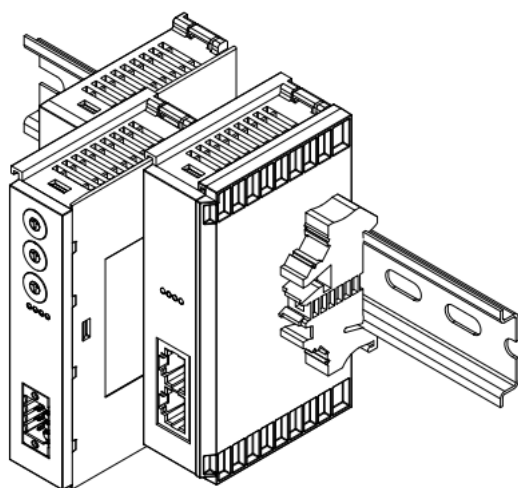
⑧

将一字平头起插入待拆卸模块的卡扣，侧向模块的方向用力（听到响声），如左图⑧和⑨所示。

注：每个模块上下各有一个卡扣，均按此方法操作。



⑨



⑩

按安装模块相反的操作，拆卸模块，如左图⑩所示。

6 接线

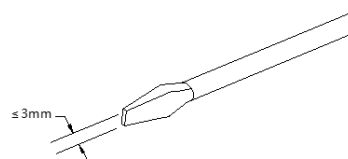
6.1 接线端子

接线端子		
电源端子	极数	3P
	线径	22~16 AWG 0.3~1.5 mm ²
总线接口	极数	2×4P
	线径	20~16 AWG 0.5~1.5 mm ²

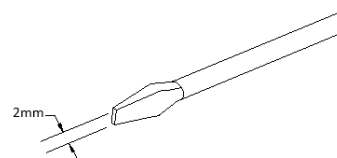
6.2 接线说明和要求

接线工具要求

电源端子采用免螺丝设计，线缆的安装及拆卸均可使用一字型螺丝刀（规格：≤3mm）操作。



总线接口接线端子采用免螺丝设计，接线端的插拔式连接器两端采用固定螺丝设计，连接器的固定和线缆的安装及拆卸均可使用一字型螺丝刀（规格：≤2mm）操作。



注：总线接口接线前需先将连接器两端的固定螺丝拧紧。

剥线长度要求

电源端子推荐电缆剥线长度 10 mm，总线接口推荐电缆剥线长度 12 mm。



电源模块接线方法

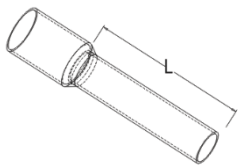
单股硬导线，剥好对应长度的导线后，下压按钮同时将单股导线插入。



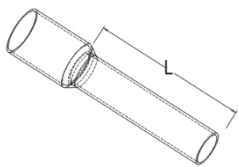
多股柔性导线，剥好对应长度的导线后，可以直接连接或者配套使用对应标准规格的冷压端头（管型绝缘端子，参考规格如下表所示），下压按钮同时将线插入。



电源端子规格如下表所示：

管型绝缘端头规格表		
规格要求	型号	导线截面积 mm ²
 管型绝缘端子 L 的长度为 10 mm	E0310	0.3
	E0510	0.5
	E7510	0.75
	E1010	1.0
	E1510	1.5

总线接口接线端子规格如下表所示：

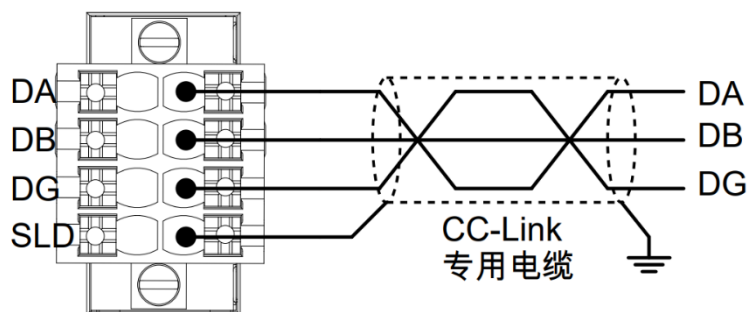
管型绝缘端头规格表		
规格要求	型号	导线截面积 mm ²
 管型绝缘端子 L 的长度为 12 mm	E0512	0.5
	E7512	0.75
	E1012	1.0
	E1512	1.5

电源接线注意事项

- PE 需可靠接地。

总线连接

总线电缆建议使用 CC-Link 专用电缆，总线线序如下图所示。



注意事项

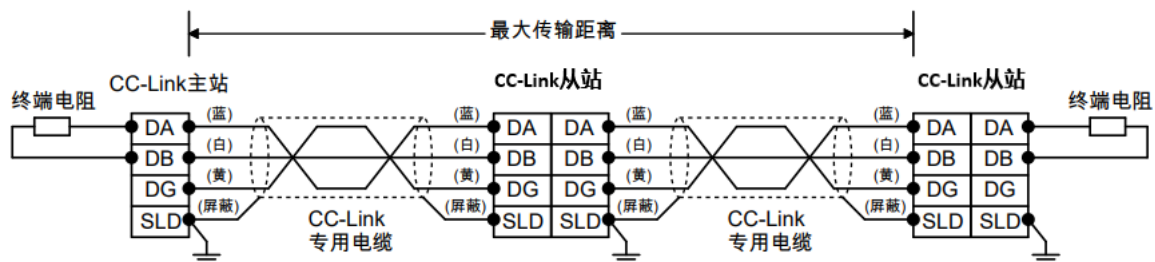
- 建议 Ver.1.10 电缆和 Ver.1.10 或 V2 的产品搭配使用。
- 如果整个系统内含有 Ver.1.10 或 Ver.2.0 的产品，且使用 Ver.1.10 的电缆，则每个站间的所需电缆长度为 20cm 以上。
- 电缆连接的顺序与站号无关。
- 应进行 D 种接地(接地电阻 100Ω 以下)。
- CC-Link 网络两端的单元必须连接终端电阻，终端电阻应连接至[DA]-[DB]端子间。

在总线的两端的站上需连接终端电阻，根据使用的电缆所连接的终端电阻会有所不同。

- 使用 CC-Link 专用电缆、对应 Ver.1.10 的 CC-Link 专用电缆时：110Ω 1/2W
- 使用 CC-Link 专用高性能电缆时：130Ω 1/2W

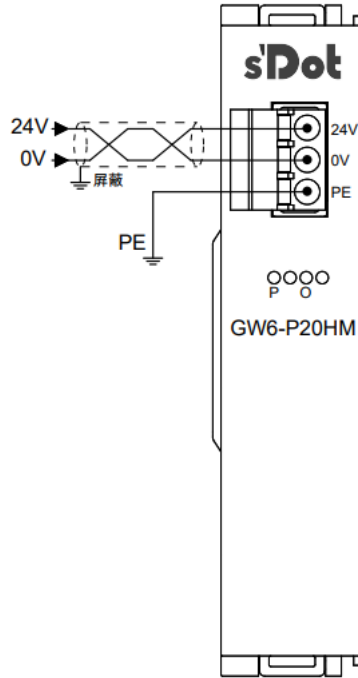
CC-Link 网络布线方法

布线方法如下图所示，CC-Link 网络的最大传送距离及各站间的距离会因传送速度的设置而有所不同，具体可参见 [3.3 接口参数](#)。



电源接线：电源模块 3P 端子

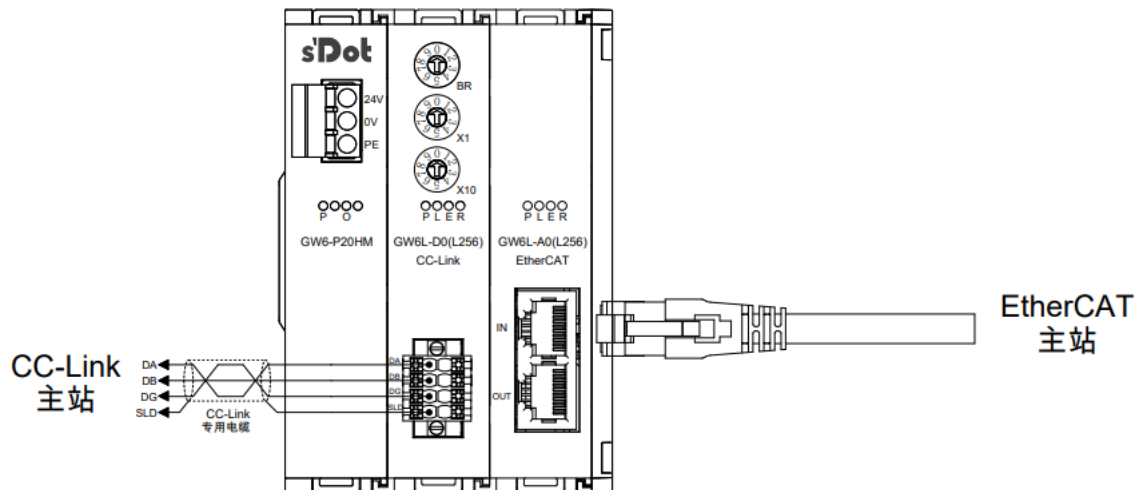
使用 DC24V 电源模块，参照接线方法，根据下图所示电路，将电源接好，同时将 PE 可靠接地（电源线推荐选用双绞线）。



*电源线推荐使用两芯屏蔽双绞线，并可可靠接地

6.3 接线图

以 GW6L-D0A0(L256)为例，拓扑连接方法如下图所示。



7 使用

7.1 过程数据说明

7.1.1 GW6L-D0(L256)

上行数据 (256 字节)		
功能	含义	地址范围
输入数据	套件中网关模块 1 的输入数据对应网关模块 2 的输出数据	前 255 字节
	套件中网关模块 2 的输入数据对应网关模块 1 的输出数据	
状态位	0x00 (Hex) : 网关之间无数据交互	最后 1 个字节
	0x01 (Hex) : 网关之间有数据交互	
	0x02 (Hex) : 网关断电状态	
下行数据 (256 字节)		
功能	含义	地址范围
输出数据	网关模块的输出数据	前 255 字节
预留	NULL	最后 1 个字节

7.1.2 GW6L-D0(L64)

上行数据 (64 字节)		
功能	含义	地址范围
输入数据	套件中网关模块 1 的输入数据对应网关模块 2 的输出数据	前 63 字节
	套件中网关模块 2 的输入数据对应网关模块 1 的输出数据	
状态位	0x00 (Hex) : 网关之间无数据交互	最后 1 个字节
	0x01 (Hex) : 网关之间有数据交互	
	0x02 (Hex) : 网关断电状态	
下行数据 (64 字节)		
功能	含义	地址范围
输出数据	网关模块的输出数据	前 63 字节
预留	NULL	最后 1 个字节

7.2 模块组态说明

7.2.1 GW6L-A0D0(L256)在 Sysmac Studio 和 GX Works2 软件环境下的应用

7.2.1.1 准备工作

- **硬件环境**

- **模块准备**

本说明以 GW6L-A0D0(L256)网关套件为例

- **计算机两台，一台预装 Sysmac Studio 软件，一台预装 GX Works2 软件**

- **EtherCAT 专用屏蔽电缆**

- **CC-Link 专用电缆**

- **欧姆龙 PLC 一台**

本说明以欧姆龙 NX1P2-9024DT 型号为例

- **三菱 PLC 一台**

本说明以三菱 Q 系列 Q00UJCPU 型号为例。

- **开关电源两台**

- **模块安装导轨及导轨固定件**

- **设备配置文件**

配置文件获取地址: <https://www.solidotech.com/cn/resources/configuration-files>

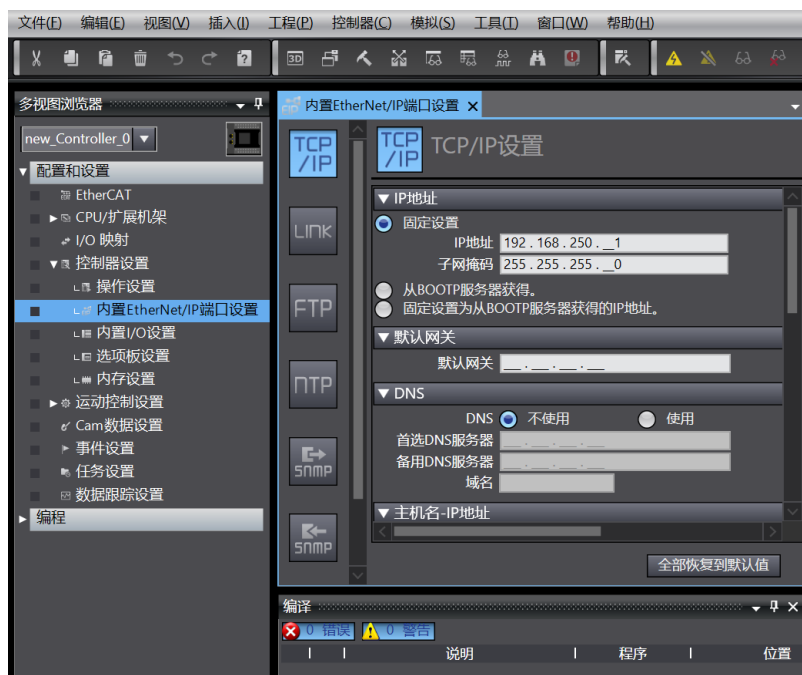
- **硬件组态及接线**

请按照 [“5 安装和拆卸”](#) [“6 接线”](#) 要求操作

7.2.1.2 在 Sysmac Studio 软件中的通讯连接

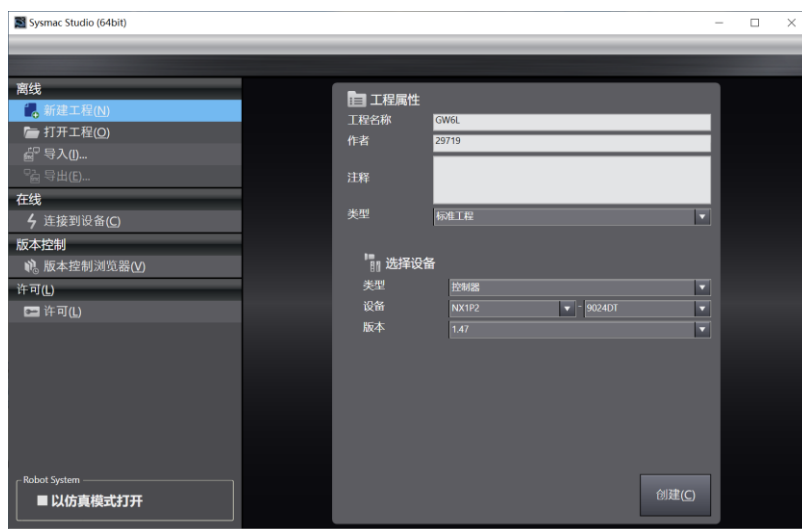
1、设置 IP

- 设置电脑的 IP 地址和 PLC 的 IP 地址，确保其同一网段。若 PLC 的 IP 未知，可在创建项目后，在“配置和设置 -> 控制器设置 -> 内置 EtherNet/IP 端口设置”中查看，如下图所示。



2、新建工程

- 打开 Sysmac Studio 软件，单击“新建工程”按钮，如下图所示。

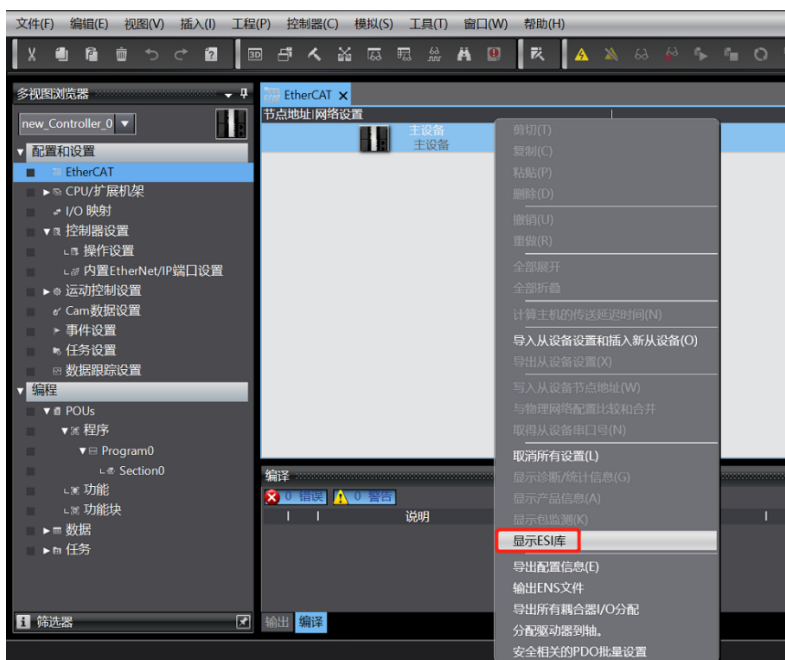


- 工程名称：自定义。
- 选择设备：“设备”选择对应的 PLC 型号，“版本”推荐选择 V1.40 及以上。

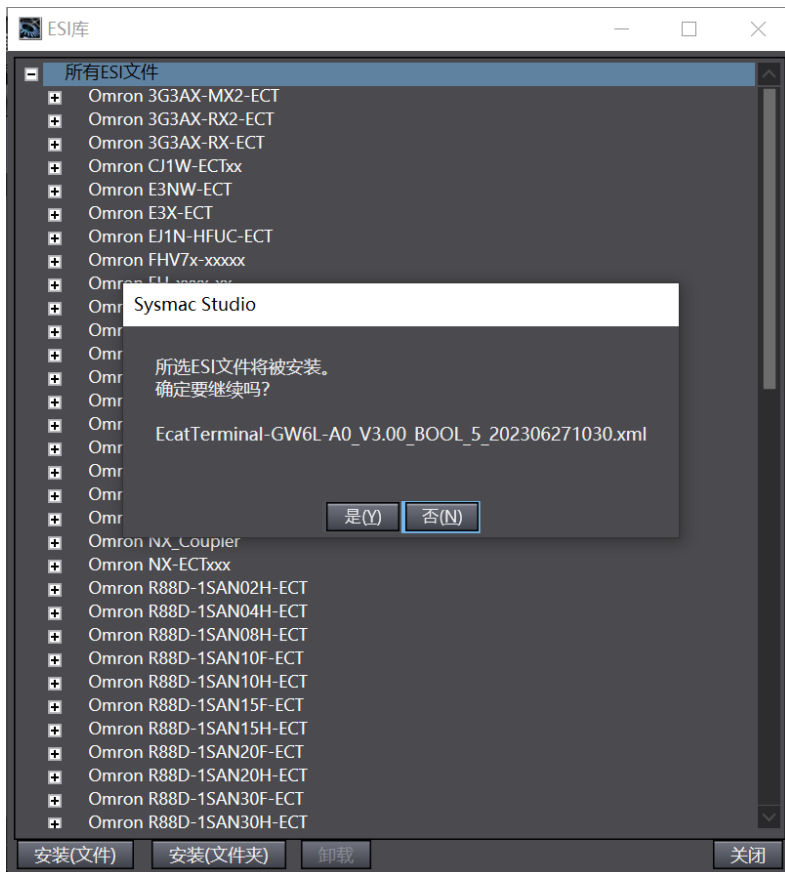
- 工程属性输入完成后，单击“创建”。

3、安装 XML 文件

- a. 在左侧导航树中展开“配置和设置”，双击“EtherCAT”，右击“主设备”，选择“显示 ESI 库”，如下图所示。

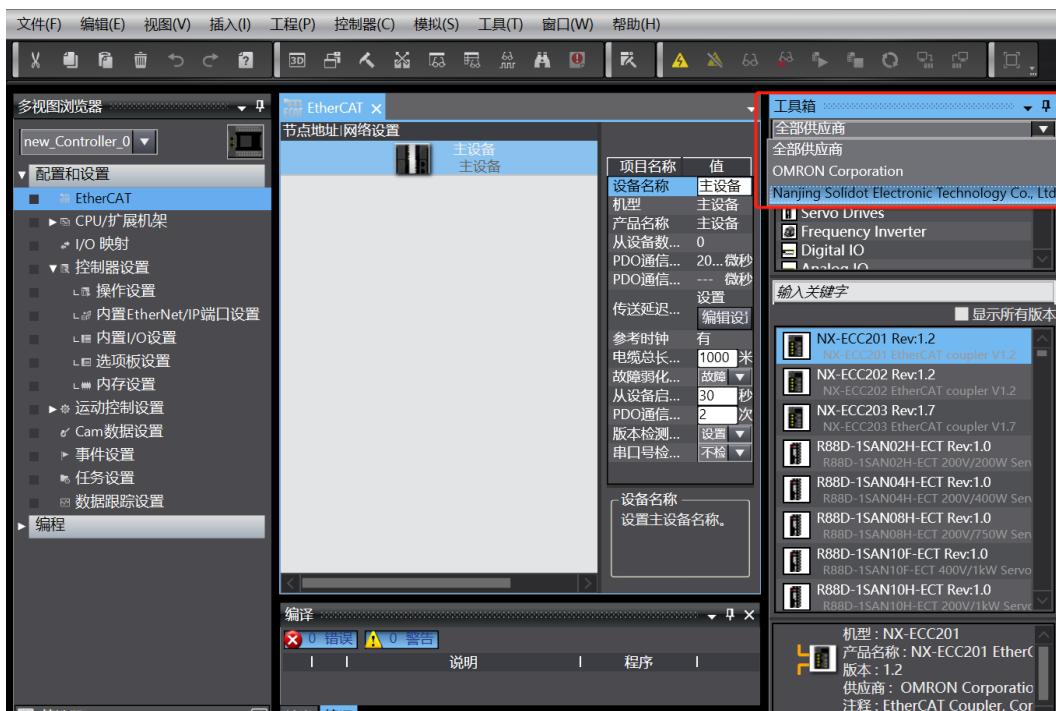


- b. 在弹出的“ESI 库”窗口中单击“安装(文件)”按钮，选择 XML 文件路径，单击按钮“是”完成安装，如下图所示。

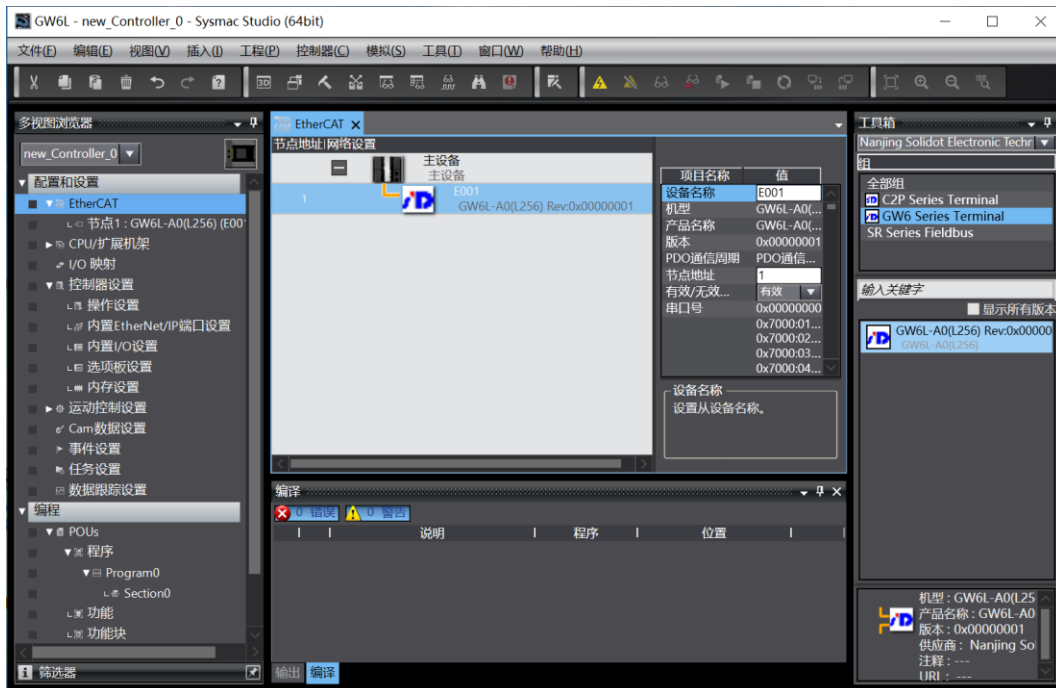


4. 添加从设备

- a. 在右侧“工具箱”栏下，单击展开全部供应商，选择“Nanjing Solidot Electronic Technology Co., Ltd.”，如下图所示。

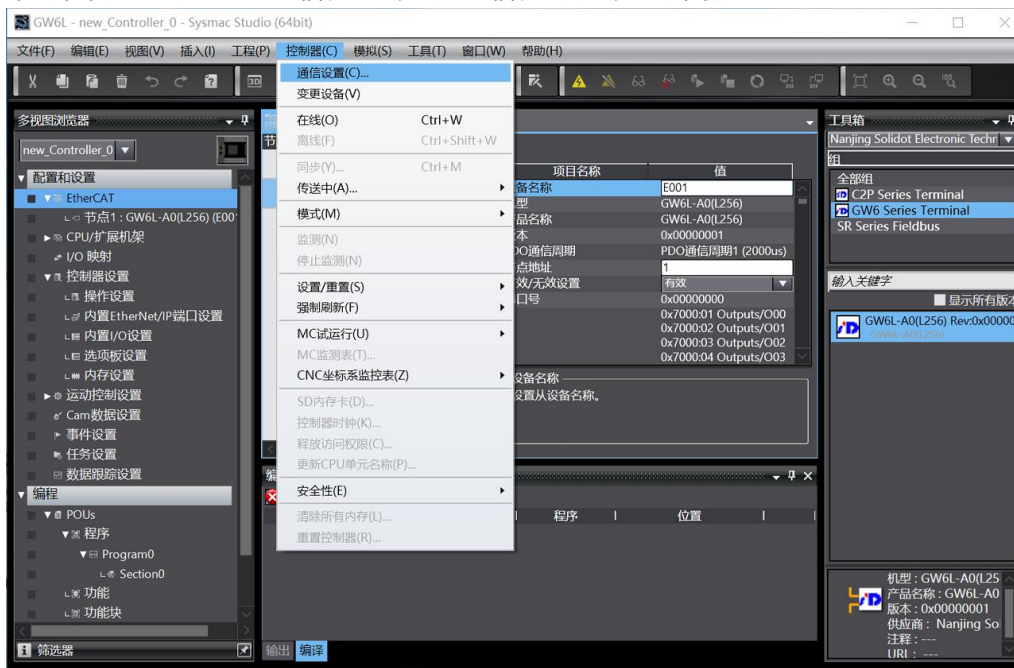


- b. 单击“GW6 Series Terminal”选择产品系列，在下方选择产品型号，双击“GW6L-A0(L256)”，添加从设备，如下图所示。

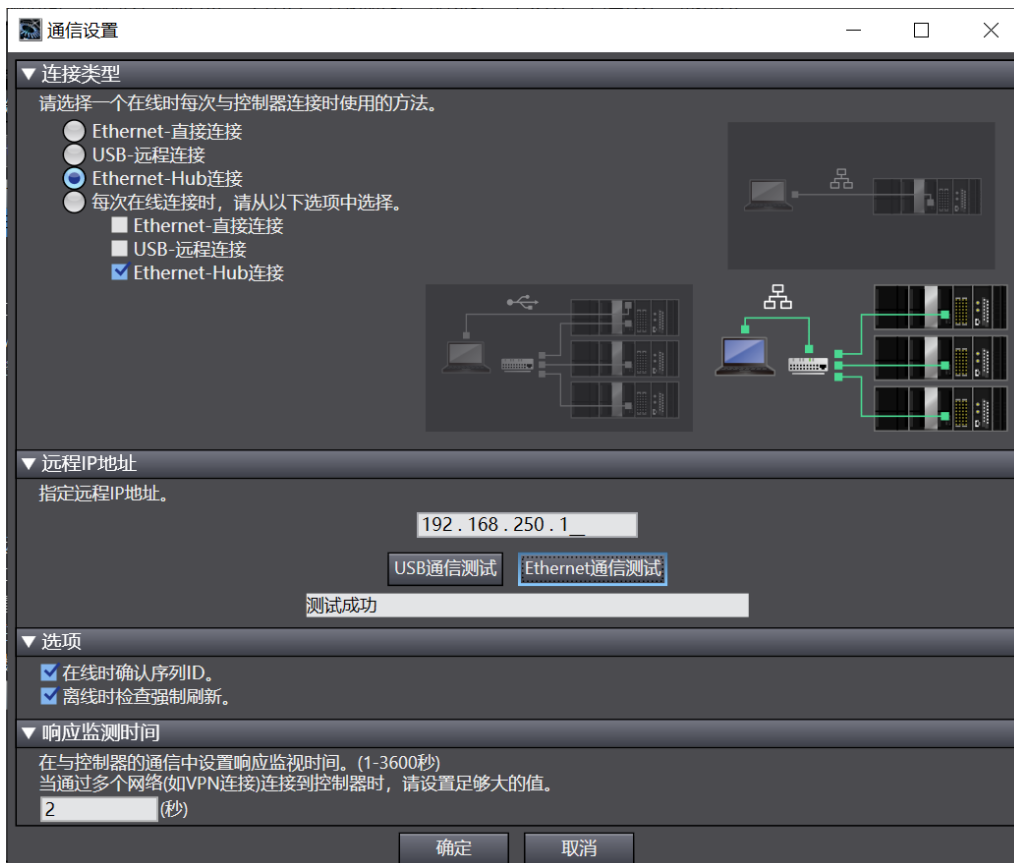


5、通讯设置

- a. 单击菜单栏“控制器 -> 通信设置”，弹出通信设置窗口，如下图所示。

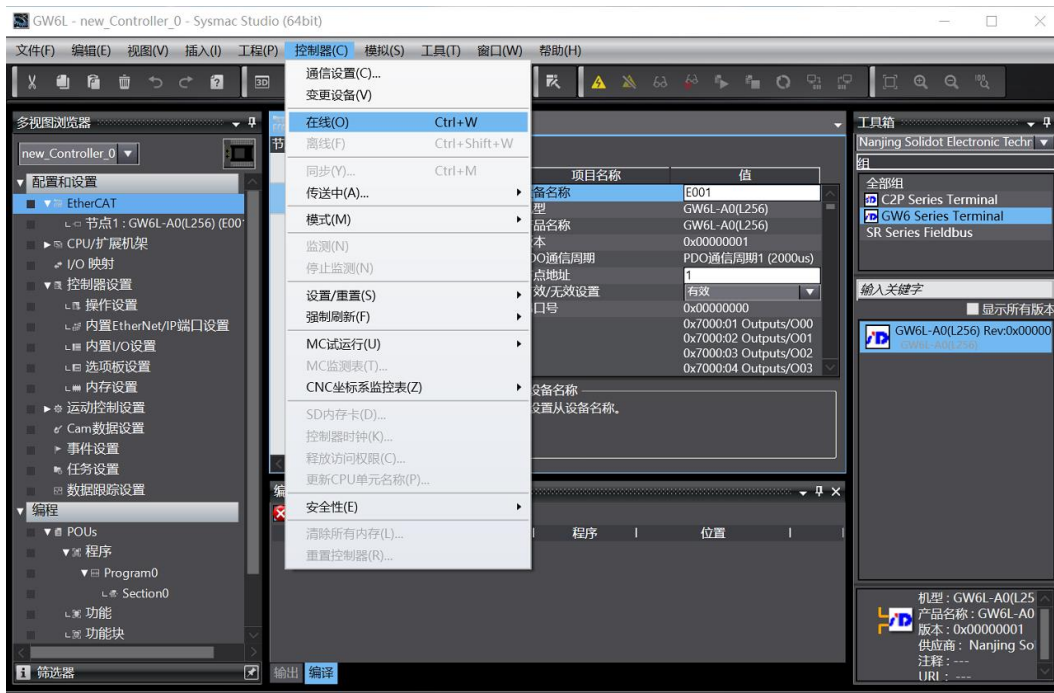


- b. 在通信设置窗口中，连接类型选择“Ethernet-Hub 连接”，选择在线时每次与控制器连接时使用的方法“Ethernet-Hub 连接”，远程 IP 地址填写相应 PLC 的 IP 地址，单击“Ethernet 通信测试”，若通信正常，则在下面方框中显示“测试成功”。确定通信正常，单击“确定”按钮，如下图所示。

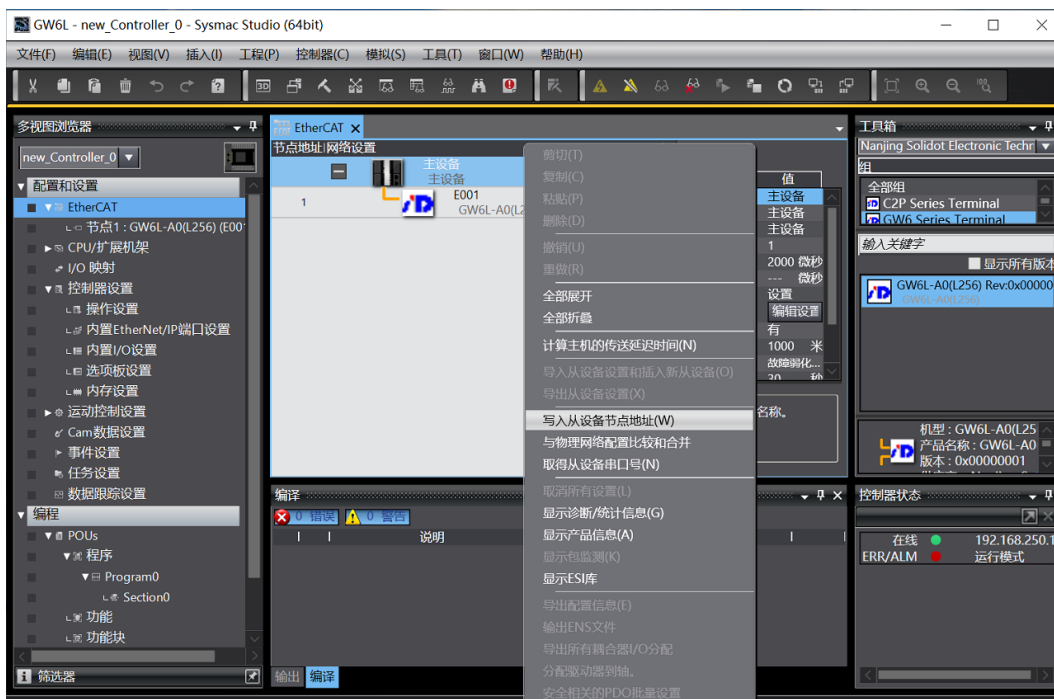


6、设置节点地址

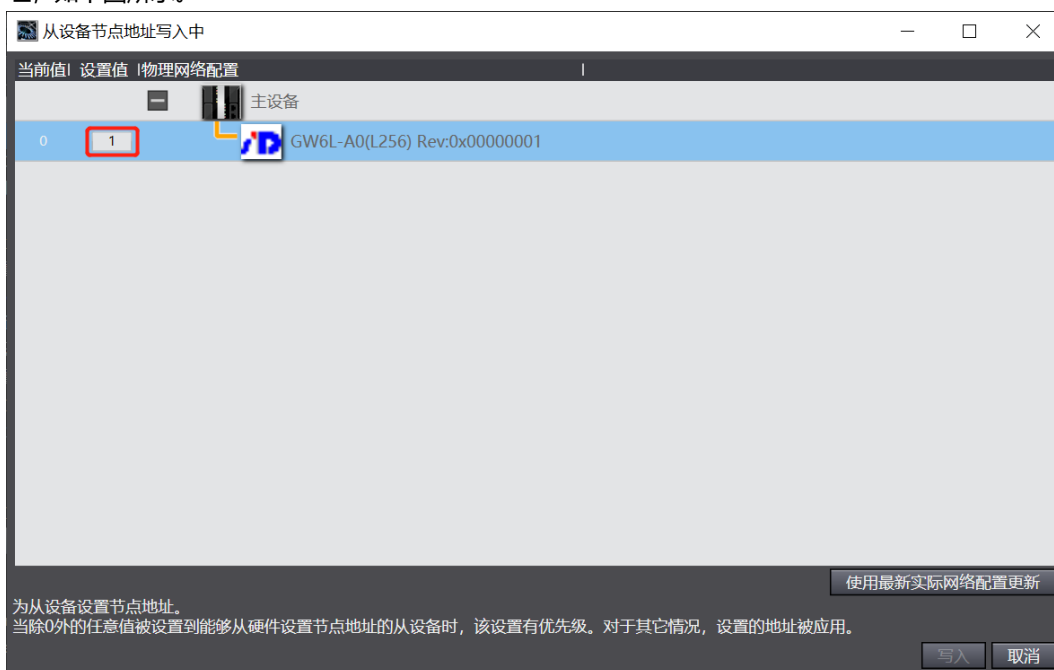
- a. 单击菜单栏“控制器 -> 在线”，将控制器转至在线状态，如下图所示。



- b. 右击主设备，单击选择“写入从设备节点地址”，如下图所示。



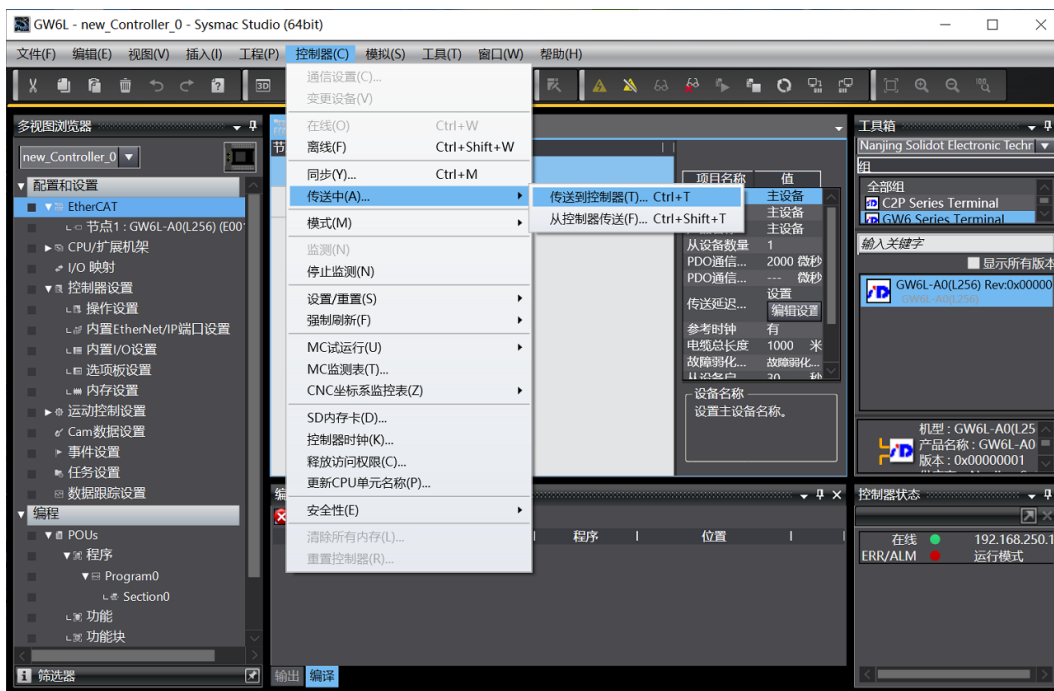
- c. 在设置节点地址的窗口中，单击设置值下的数值，输入节点地址，单击“写入”按钮，更改从设备节点地址，如下图所示。



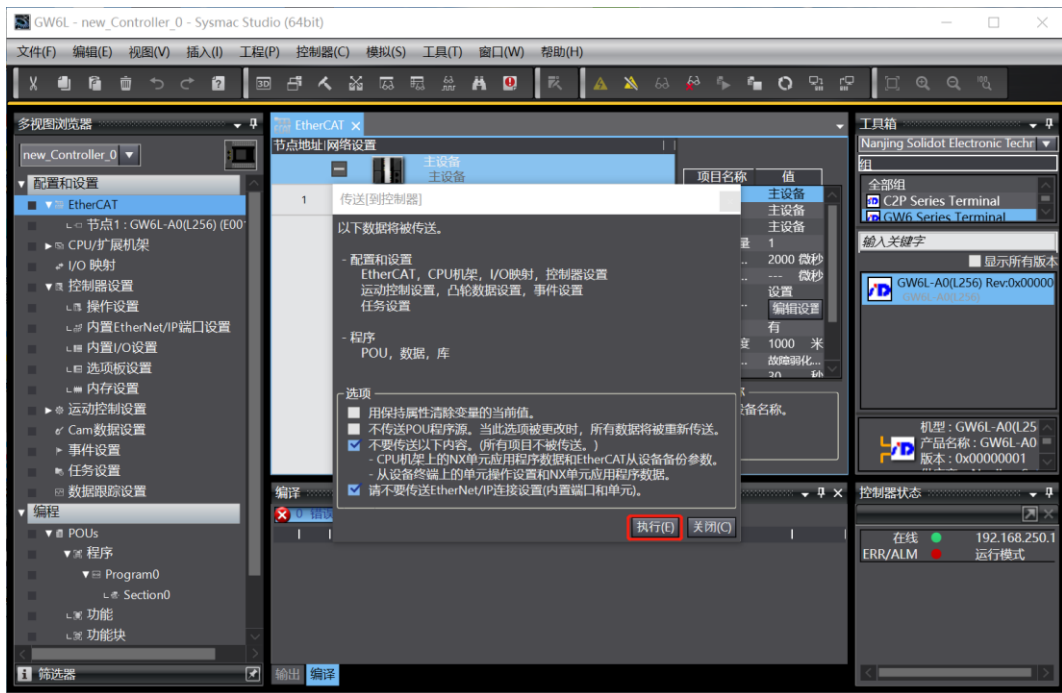
- d. 节点地址写入成功后根据提示将从设备断电重启。

7、将组态下载到 PLC

- a. 单击菜单栏“控制器 -> 传送中 (A) -> 传送到控制器 (T)”按钮，将组态传送到控制器中，如下图所示。

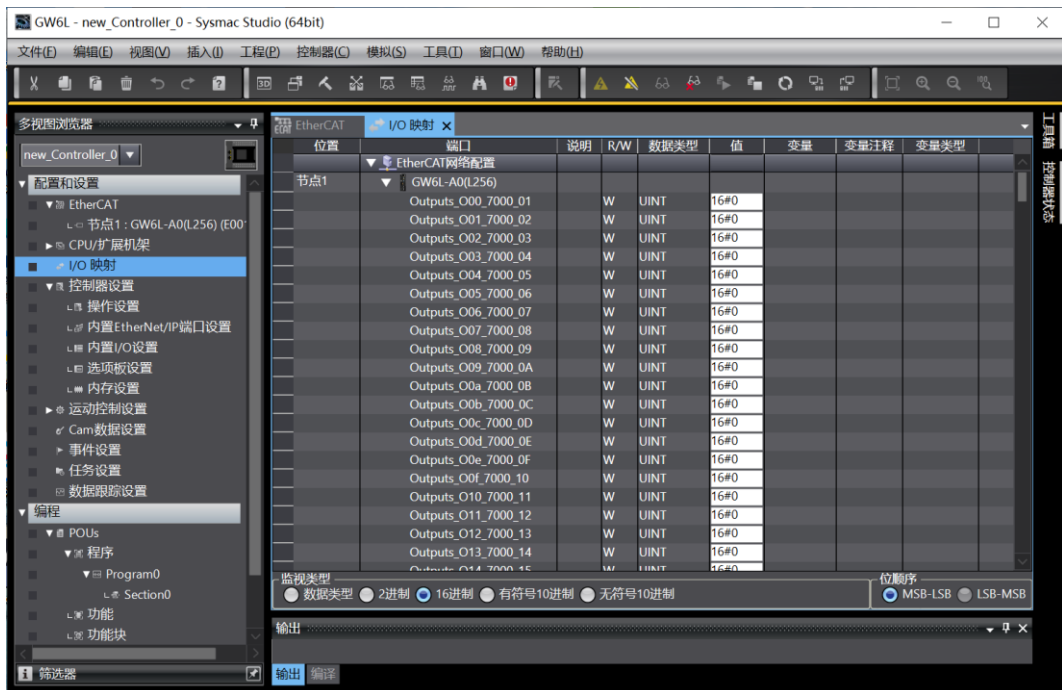


- b. 弹出传送确认窗口，单击“执行”按钮，后续弹窗依次单击“是/确定”，如下图所示，下载完成后需重新上电。

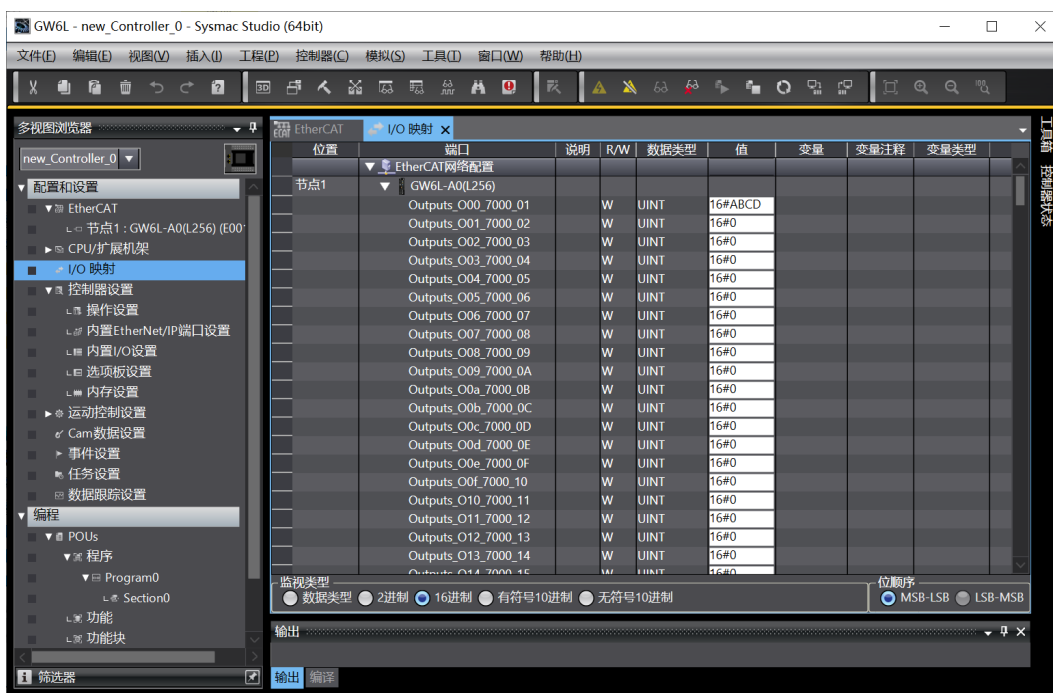


8、查看模块功能

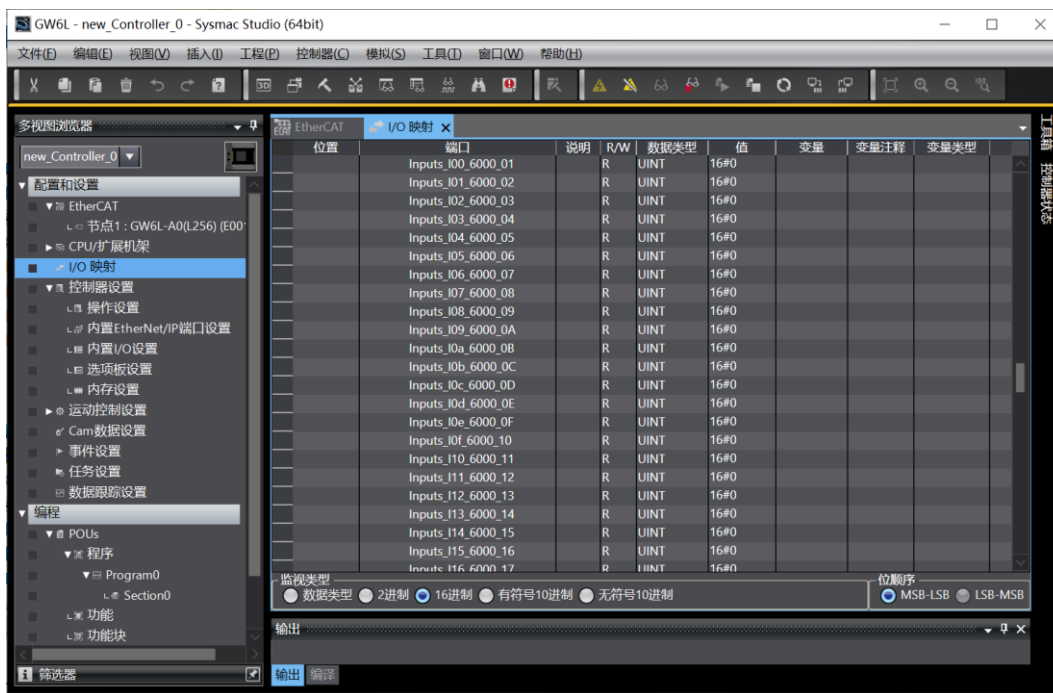
- a. 双击左侧导航树中的“I/O 映射”，在右侧主页面节点 1 处对应的端口下可以看到设备名称：GW6-A0(L256)，单击设备名称前面的展开图标，可以看到模块的输入输出信号监视页，可根据实际需要进行设置输出值 Outputs，查看输入值 Inputs，输出数据如下图所示。



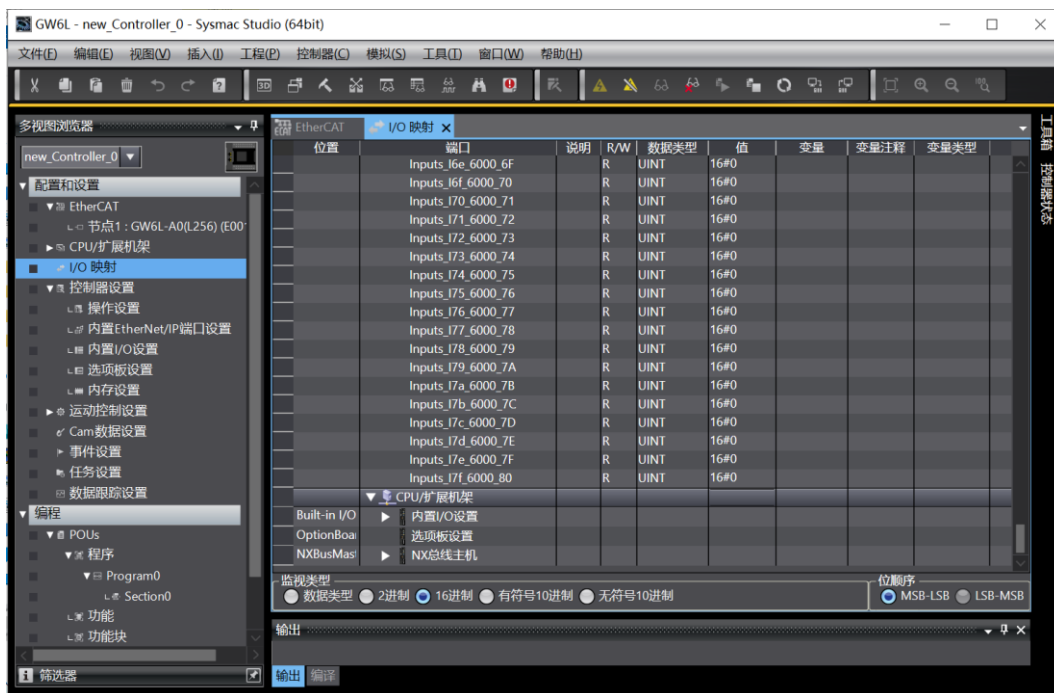
b. 在输出数据对应的值单元格输入数值，可写入数据，如下图所示。



c. 网关模块的输入数据 Inputs，如下图所示。



- d. 本例上行数据中 I00~I7f 的前一个字节范围为输入数据，共 255 个字节；第 I7f 的后一个字节即最后 1 个字节为状态位，如下图所示。



7.2.1.3 在 GX Works2 软件中的通讯连接

1、GW6L-D0(L256)模块设置

- **配置传输速率**

每个从站模块出厂时均设置一个默认传输速率，通常默认传输速率为 0 即 156Kbps。拨码开关与传输速率对应如下：

0: 156 Kbps, 1: 625 Kbps, 2: 2.5 Mbps, 3: 5 Mbps, 4: 10 Mbps

需配置模块和 PLC 传输速率一致。

- **设置站号**

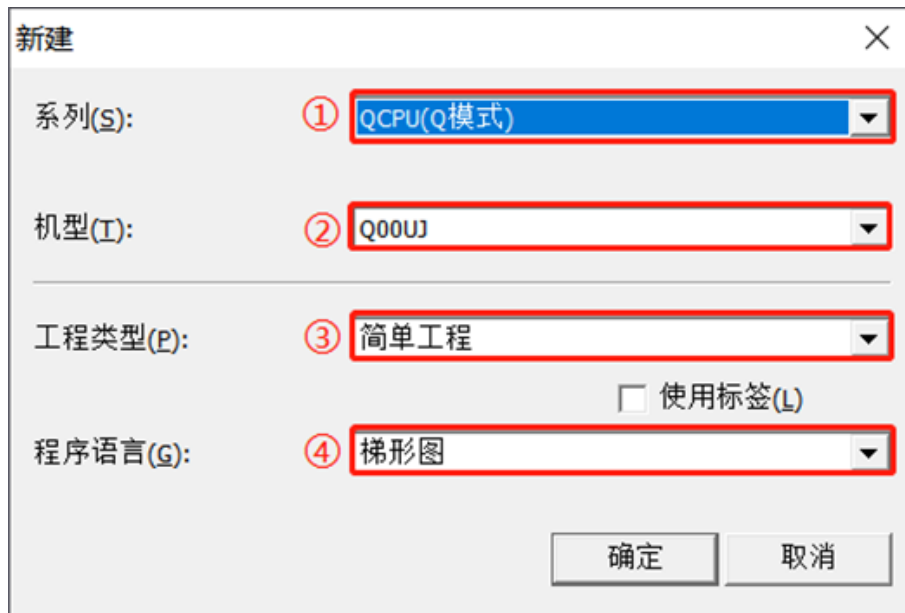
每个从站模块出厂时均设置一个默认站号，通常默认站号为“0”。用户根据使用需求自行设置站号，站号设置范围为（1~64）。

- **模块上电**

检查接线无误后，将 GW6L-D0(L256)模块与 PLC 上电。

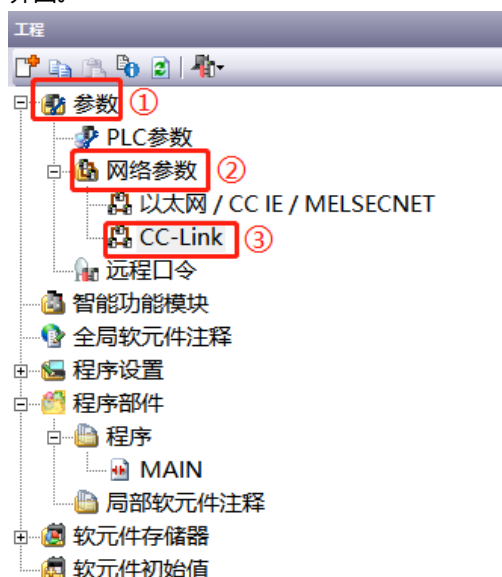
2、创建工程

- 打开 GX Works2 软件，单击菜单栏里的“工程”，单击“新建工程”。
- 弹出新建工程对话框，工程类型选择简单工程，PLC 系列选择“QCPU(Q 模式)”，PLC 类型选择“Q00UJ”，程序语言默认梯形图。
- 单击“确定”，如下图所示。



3、网络参数设置

- 左侧工程界面，选择“参数 -> 网络参数”菜单，双击“CC-Link”打开“网络参数 CC-Link 一览设置”界面。



- b. 在“网络参数 CC-Link 一览设置”界面中，配置相关参数，如下图所示。

模块块数	1	2	3
起始I/O号	0000		
运行设置	运行设置		
类型	主站		
数据链接类型	主站CPU参数自动启动		
模式设置	远程网络(Ver.2模式)		
总连接台数	1		
远程输入(RX)			
远程输出(RY)			
远程寄存器(RWr)	D1000		
远程寄存器(RWw)	D2000		
Ver.2远程输入(RX)			
Ver.2远程输出(RY)			
Ver.2远程寄存器(RWr)			
Ver.2远程寄存器(RWw)			
特殊继电器(SB)			
特殊寄存器(SW)			
重试次数	3		
自动恢复台数	1		
待机主站站号			
CPU宕机指定	停止		
扫描模式指定	非同步		
延迟时间设置	0		
站信息设置	站信息		
远程设备站初始设置	初始设置		
中断设置	中断设置		

必须设置(未设置 / 已设置) 必要时设置(未设置 / 已设置)

设置项目的详细内容: 单击该按钮后, 显示以台数为单位设置各模块站信息的对话框。

显示画面打印... 显示画面预览 X/Y分配确认 清除 检查 设置结束 取消

配置说明:

模块块数: 1

起始 I/O 号: 0

模式设置: 远程网络(Ver.2 模式)

总连接台数: 1

远程寄存器 (RWr) : D1000

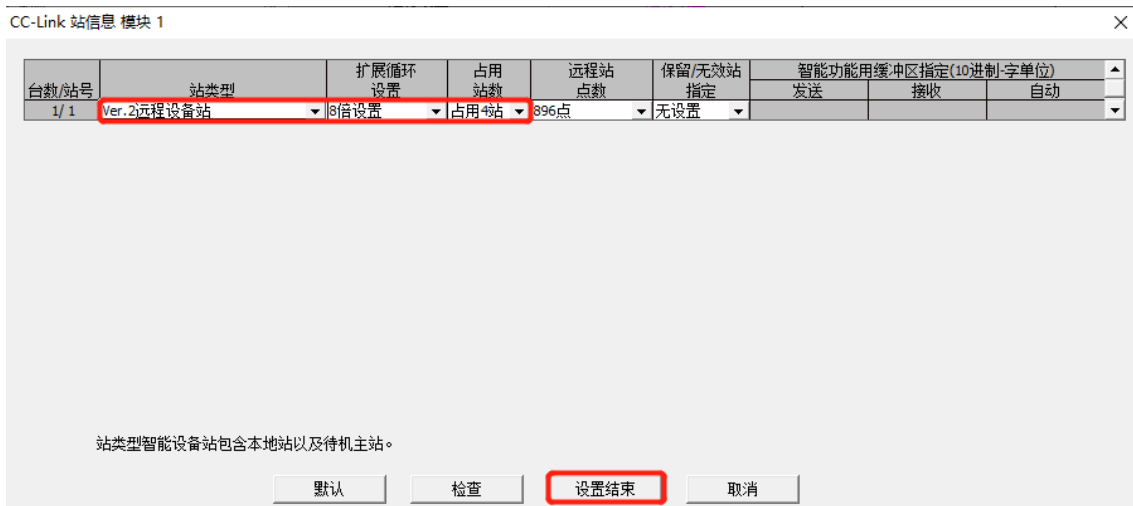
远程寄存器 (RWw) : D2000

其余设置选择默认, “站信息设置”, 请参考下方步骤 4。

- c. 单击“设置结束”。

4、站信息设置

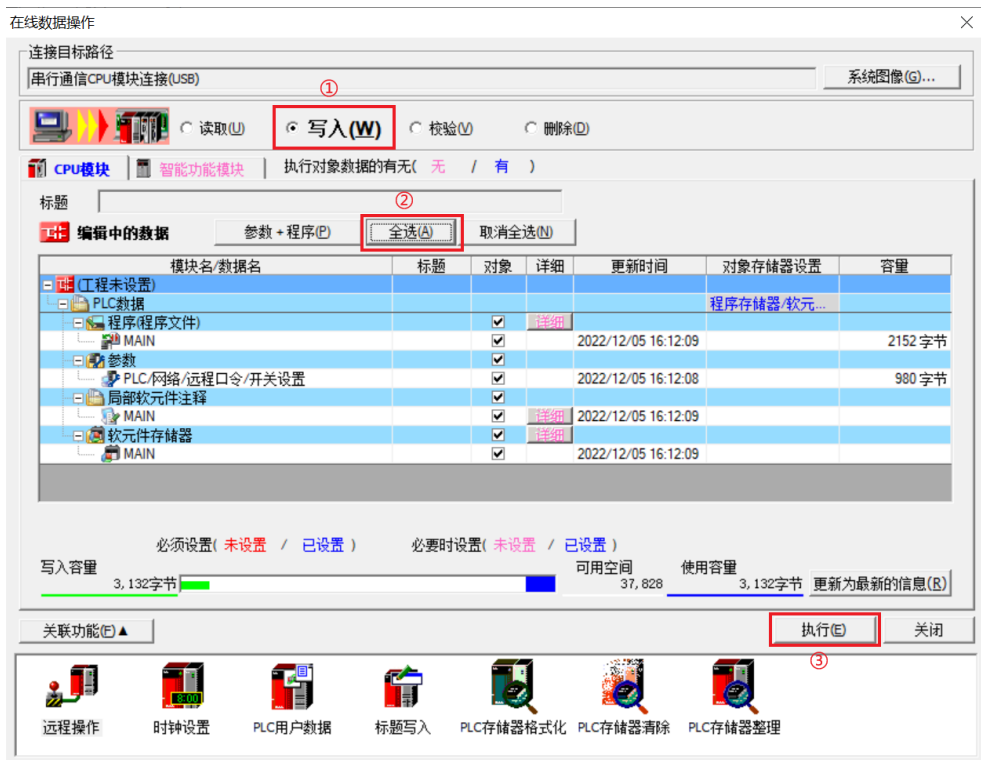
- 单击“站信息”，本例网关模块为 Ver.2 远程设备站。
- 站类型选择“Ver.2 远程设备站”，扩展循环设置选择“8 倍设置”，占用站数选择“占用 4 站”。
- 单击“设置结束”，如下图所示。



站信息设置结束后需单击“设置结束”，再进行 PLC 写入操作，否则参数将无法适用。

5、PLC 写入

- 选择“在线 -> PLC 写入”。
- 弹出“在线数据操作”对话框，选择“写入”，编辑中的数据选择“全选”，如下图所示。

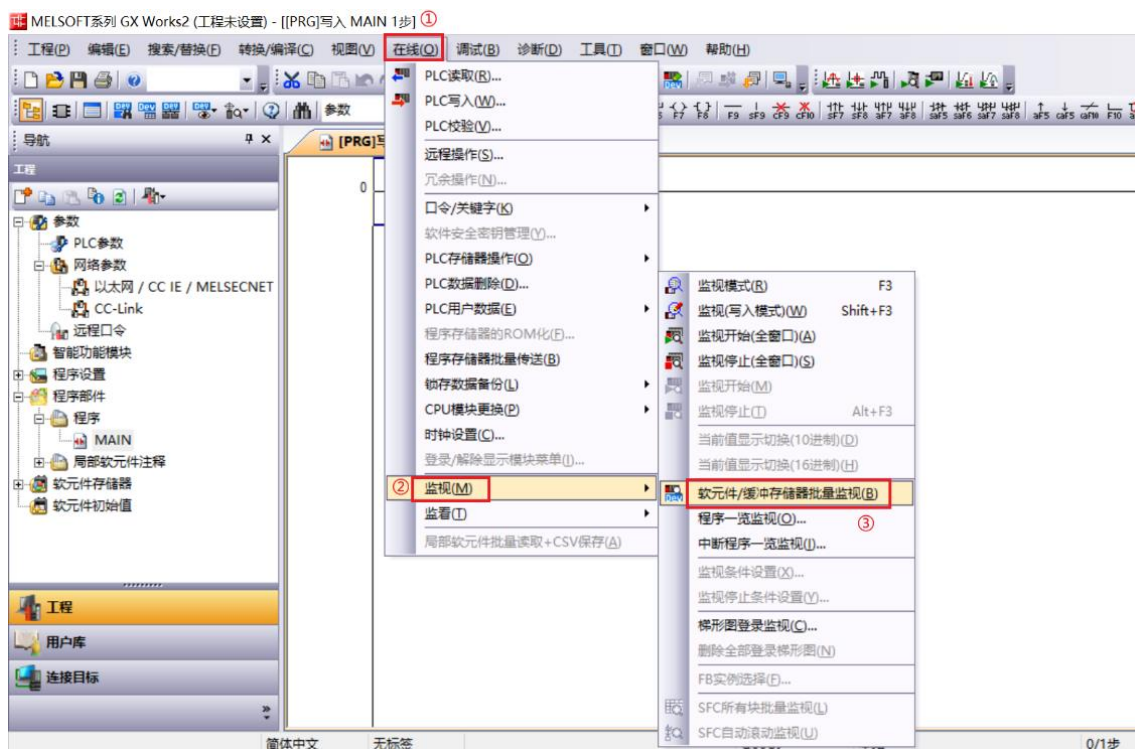


- 单击“执行”。

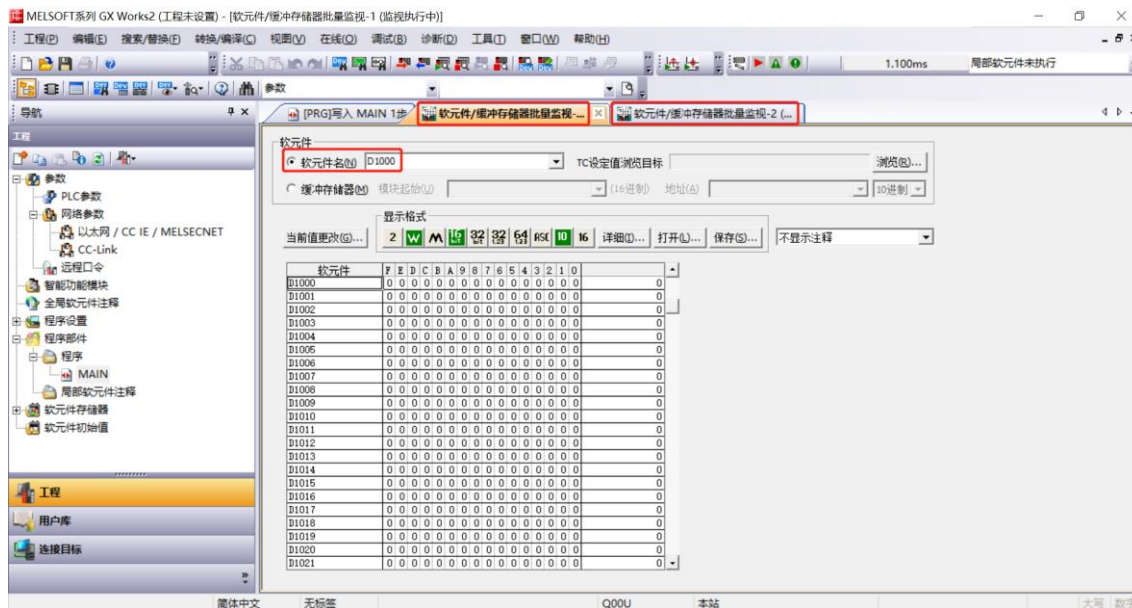
- d. 弹出提示框“执行远程 STOP 后, 是否执行 PLC 写入?” 选择“是”。
- e. 弹出下级提示框“参数已存在, 是否覆盖?” 选择“全部是”。
- f. 弹出下级提示框“软元件注释(COMMENT)中不存在数据。未进行写入。” 单击“确定”。
- g. 提示“PLC 写入结束”。
- h. 弹出提示框“PLC 处于 STOP 状态。是否执行远程 RUN?” 选择“是”。
- i. 弹出提示框“已完成” 单击“确定”。
- j. 此时 PLC 写入操作已完成, 单击“关闭”。
- k. 将网关模块与 PLC 断电后重新上电。

6、监视设置

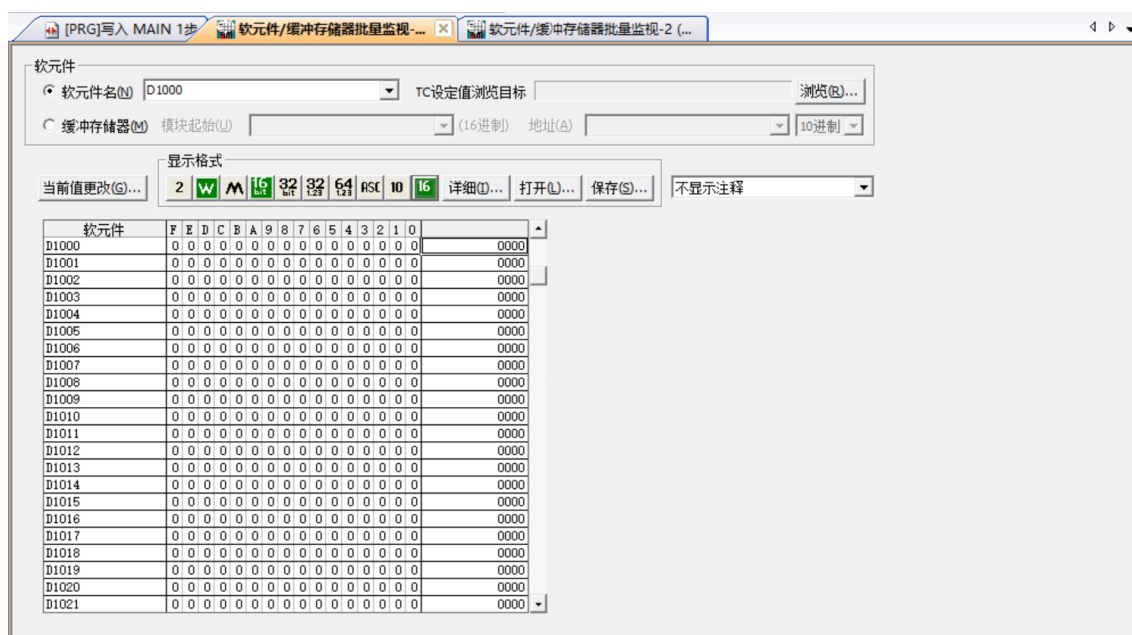
- a. 选择“在线 -> 监视 -> 软元件/缓冲存储器批量监视”。



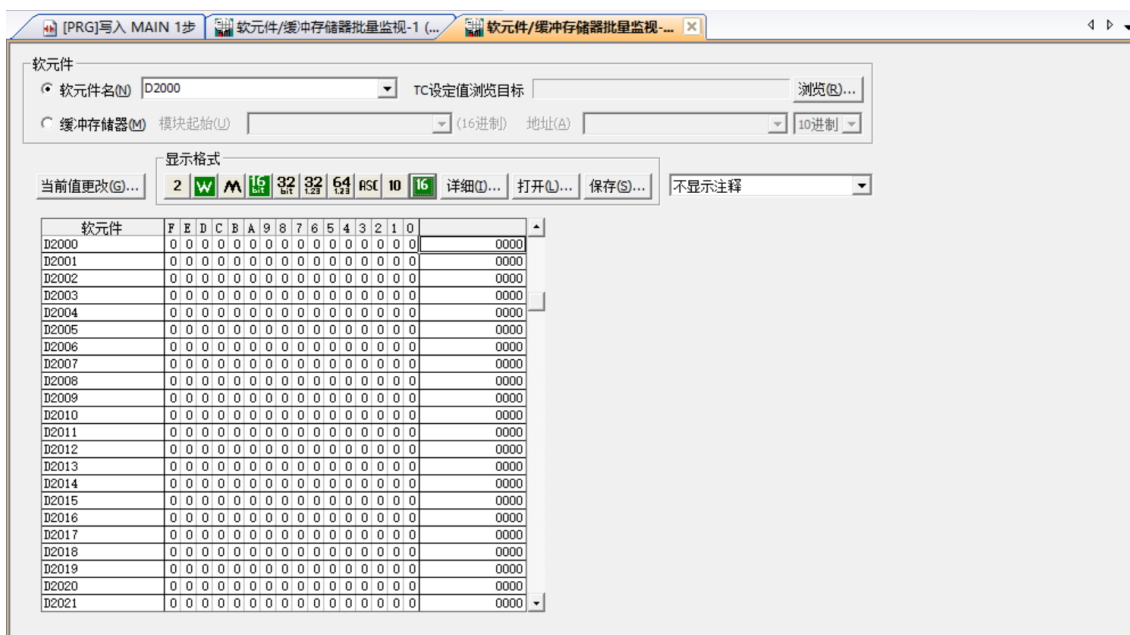
- b. 重复上述操作，建立两个监视界面。在两个监视界面的“软元件名”中分别输入如网络参数设置界面中所设置的“远程寄存器(RWr)”，“远程寄存器(RWw)”的参数，即“D1000”、“D2000”，监视设置完成，如下图所示。



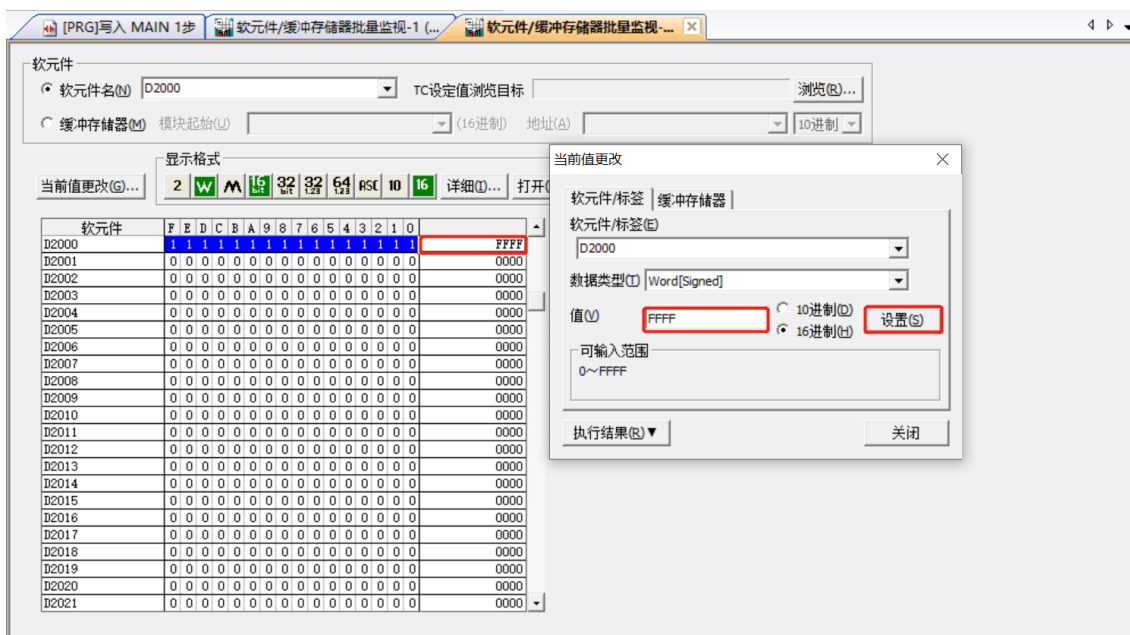
- c. 监视界面 1 为网关模块的上行数据，即输入数据监控页面，D1000(0~F)~D1127(0~7) 为输入数据，共 255 个字节；D1127(8~F)即最后 1 个字节为状态位，显示格式切换为 16 进制，如下图所示。



d. 监视界面 2 为网关模块的下行数据，用于强制输出数据，显示格式切换为 16 进制，如下图所示。

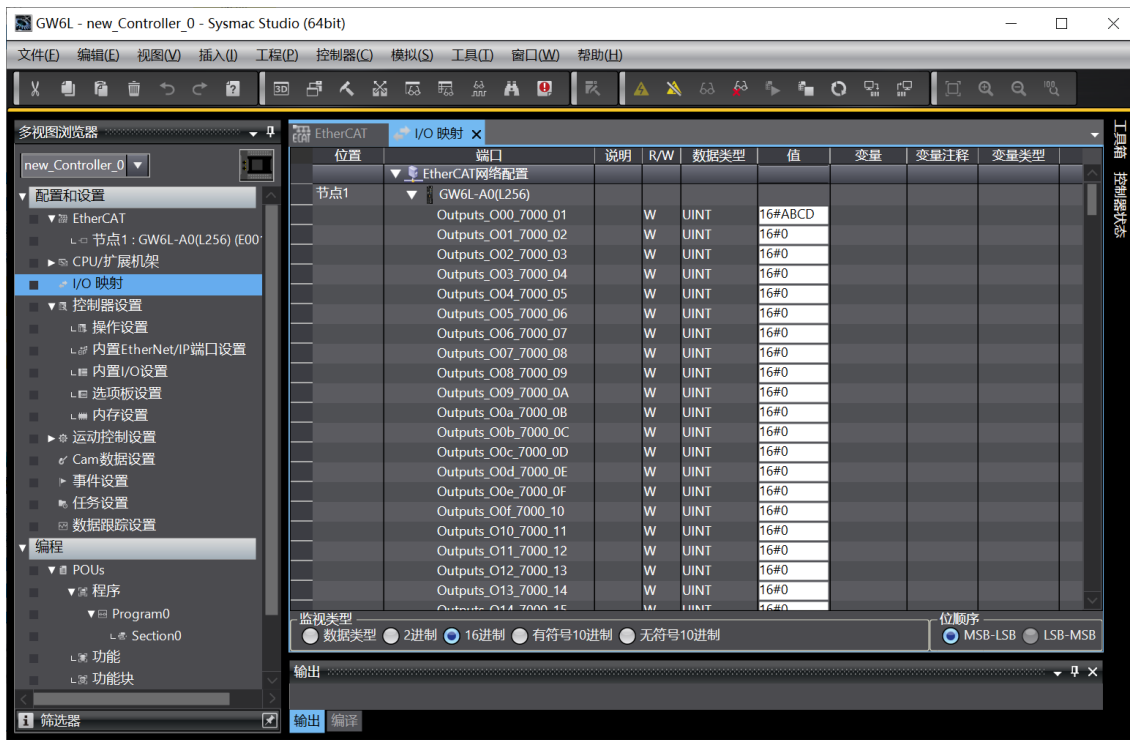


e. 双击 D2000 的当前值，弹出当前值更改窗口，写入“FFFF”，单击“设置”，即可输出数据，如下图所示。

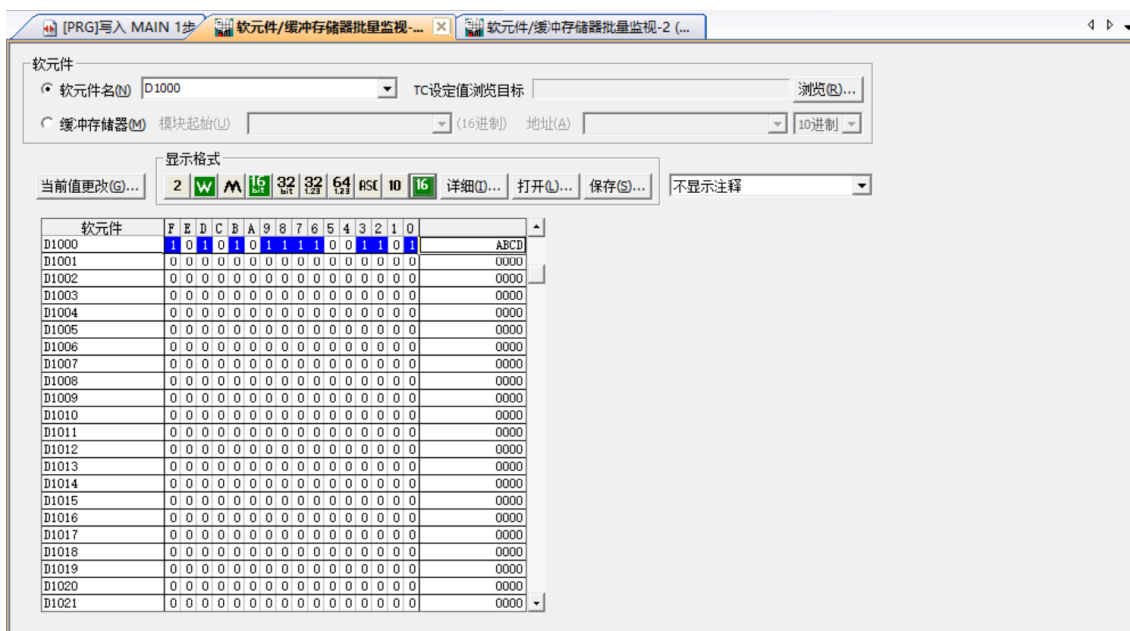


7.2.1.4 数据交互

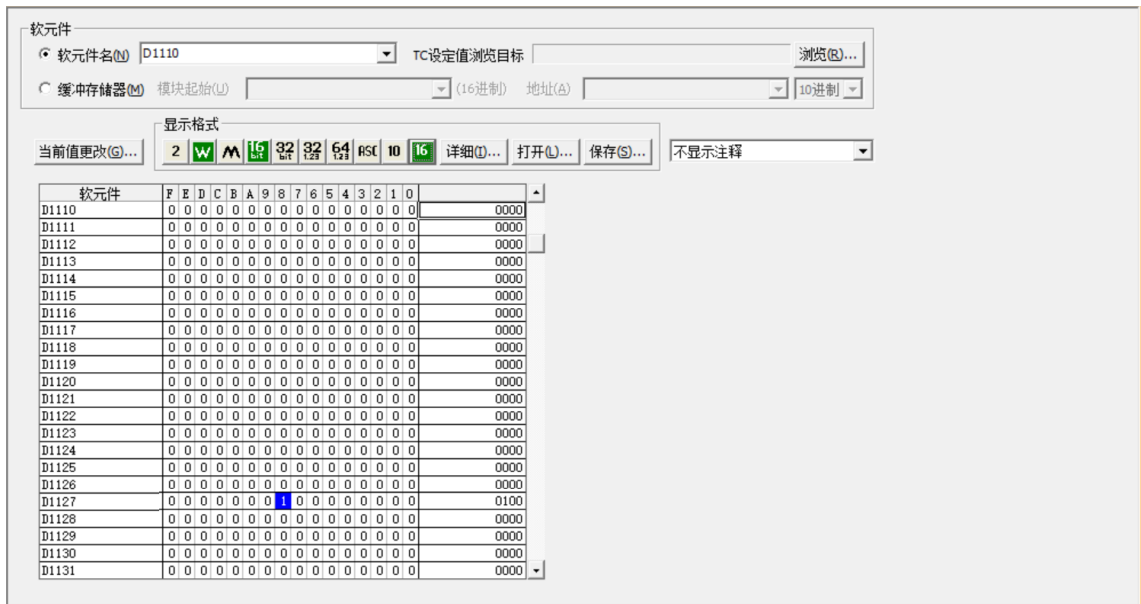
- a. 建立通讯连接后，在 Sysmac Studio 软件的下行数据中写入数值，输出数据如下图所示。



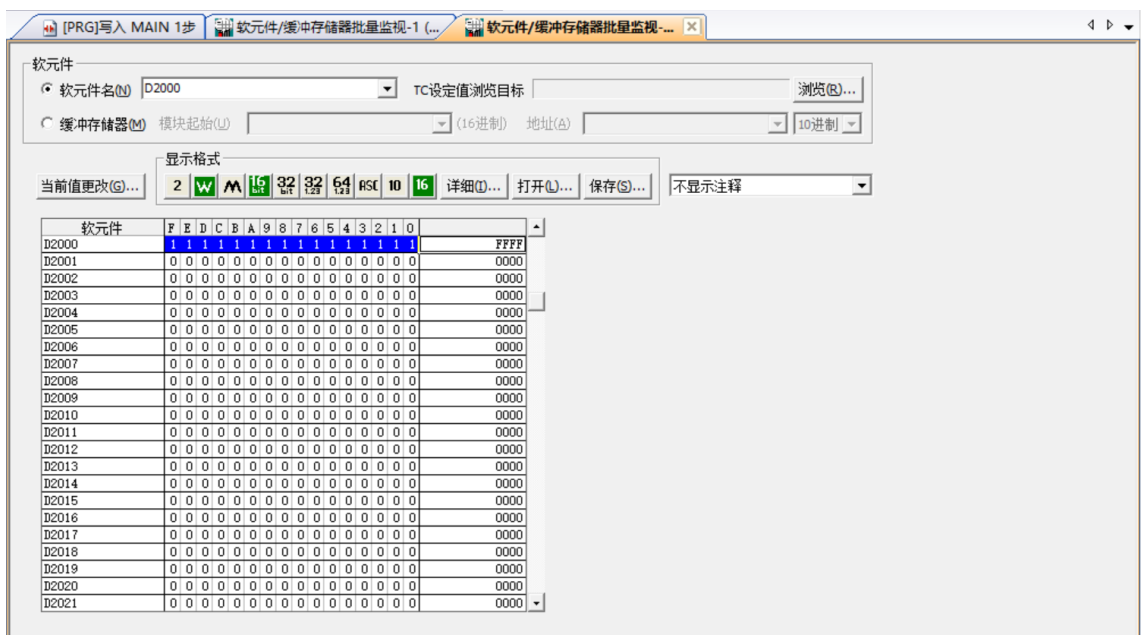
- b. 在 GX Works2 软件的监视界面 1 中，查看上行数据，确认数据是否输入到网关模块，如下图所示，数据已传入。



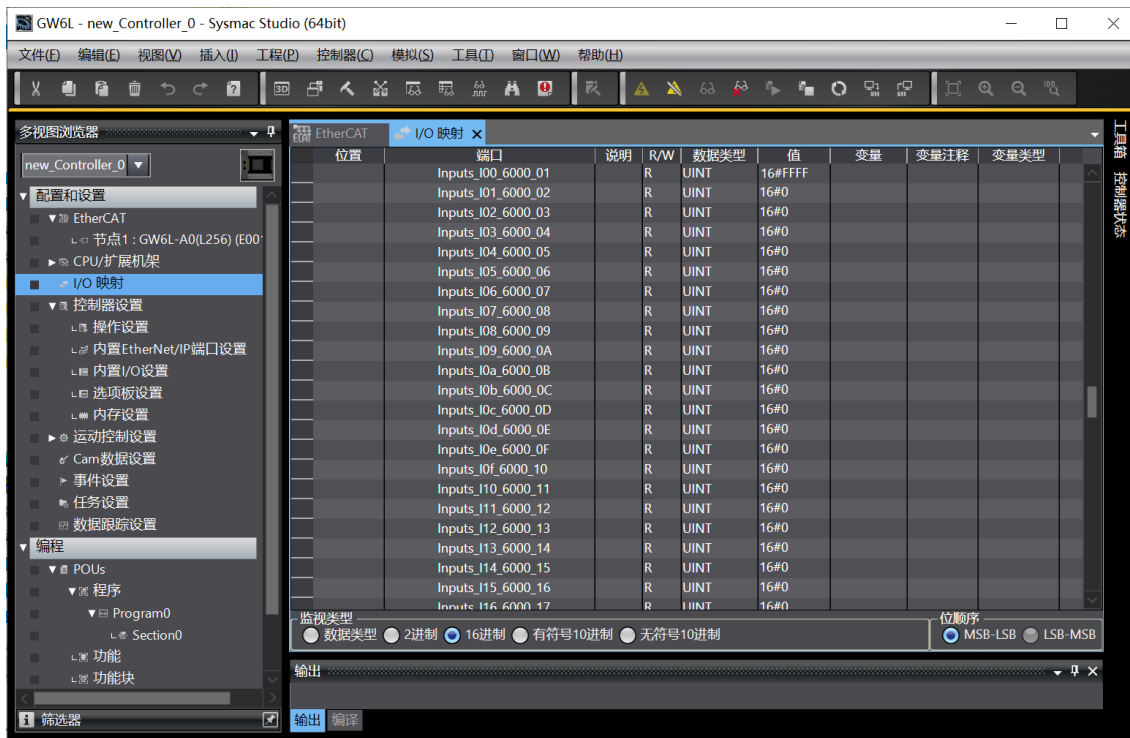
c. 此时，GX Works2 软件上行数据最后一个状态位字节为 16#01 表示网关之间有数据交互，如下图所示。



d. 在 GX Works2 软件的监视界面 2 中，写入下行数据，如下图所示。



e. 在 Sysmac Studio 软件中查看上行数据，确认数据是否输入到网关模块，如下图所示，数据已传入。



f. 此时，Sysmac Studio 软件上行数据最后一个状态位字节为 16#01 表示网关之间有数据交互，如下图所示。

