



**EtherNet/IP**

**EI4 系列一体式 I/O**

**用户手册**

**s'Dot**

南京实点电子科技有限公司

**版权所有 © 2019-2026 南京实点电子科技有限公司。保留所有权利。**

非经本公司书面许可，任何单位和个人不得擅自摘抄、复制本文档内容的部分或全部，并不得以任何形式传播。

### 商标声明

 和其它实点商标均为南京实点电子科技有限公司的商标。

本文档提及的其它所有商标或注册商标，由各自的所有人拥有。

### 注意

您购买的产品、服务或特性等应受实点公司商业合同和条款的约束，本文档中描述的全部或部分产品、服务或特性可能不在您的购买或使用范围之内。除非合同另有约定，实点公司对本文档内容不做任何明示或默示的声明或保证。

由于产品版本升级或其他原因，本文档内容会不定期进行更新。除非另有约定，本文档仅作为使用指导，本文档中的所有陈述、信息和建议不构成任何明示或暗示的担保。

南京实点电子科技有限公司

地址：江苏省南京市江宁区隐龙路 9-1 号 40 栋

邮编：211106

电话：4007788929

网址：<http://www.solidotech.com>

# 目 录

1	产品概述 .....	1
1.1	产品简介 .....	1
1.2	产品特性 .....	1
2	命名规则 .....	2
2.1	命名规则 .....	2
2.2	型号列表 .....	3
3	产品参数 .....	4
3.1	通用参数 .....	4
3.2	数字量参数 .....	5
3.3	模拟量参数 .....	6
3.3.1	技术参数 .....	6
3.3.2	电压输入/输出量程选择及码值表 .....	8
3.3.3	电流输入/输出量程选择及码值表 .....	10
3.4	公共端扩展模块参数 .....	12
4	面板 .....	13
4.1	产品结构 .....	13
4.2	指示灯功能 .....	14
4.3	旋转开关 .....	15
5	安装和拆卸 .....	16
5.1	外形尺寸 .....	17
5.2	安装和拆卸 .....	18
6	接线 .....	20
6.1	接线端子 .....	20
6.2	接线说明和要求 .....	20
6.3	I/O 模块接线图 .....	23
6.3.1	E14-3200A .....	23
6.3.2	E14-3200B .....	24
6.3.3	E14-1616A .....	25
6.3.4	E14-1616B .....	26
6.3.5	E14-0032A .....	27

6.3.6	E14-0032B.....	28
6.3.7	E14-1600A .....	29
6.3.8	E14-1600B.....	30
6.3.9	E14-0016A .....	31
6.3.10	E14-0016B .....	32
6.3.11	E14-2408A.....	33
6.3.12	E14-2408B .....	34
6.3.13	E14-0824A.....	35
6.3.14	E14-0824B .....	36
6.3.15	E14-0808A.....	37
6.3.16	E14-0808B .....	38
6.3.17	E14-A80V.....	39
6.3.18	E14-A80I.....	40
6.3.19	E14-A40V .....	41
6.3.20	E14-A40I.....	42
6.3.21	E14-A08V .....	43
6.3.22	E14-A04V .....	44
6.3.23	E14-A08I.....	45
6.3.24	E14-A04I.....	46
6.3.25	E14-1612J .....	47
6.3.26	E14-0012J .....	48
6.4	公共端扩展模块接线图.....	49
7	使用.....	50
7.1	参数及功能配置.....	50
7.1.1	数字量输出清空/保持功能.....	50
7.1.2	总线 RUN/IDLE 状态下模块输出动作配置功能 .....	50
7.1.3	模拟量量程配置功能 .....	51
7.1.4	模拟量滤波参数设置功能.....	52
7.2	修改 IP 功能.....	53
7.2.1	通过旋转开关设置 IP 地址 .....	53
7.2.2	通过上位机 KV STUDIO Ver.10G 设置 IP 地址.....	54
7.2.3	恢复出厂设置.....	55

---

7.3	模块组态说明 .....	56
7.3.1	在 KV STUDIO Ver.10G 软件环境下的应用 .....	56
8	FAQ .....	63
8.1	无法扫描到模块 .....	63
8.2	IP 地址分配异常 .....	63

# 1 产品概述

## 1.1 产品简介

E14 系列一体式 I/O 模块，标准的 EtherNet/IP 工业以太网总线接口。模块占用空间小，实用性高，模块种类丰富，为用户的高速数据采集、优化系统配置、简化现场配线、提高系统可靠性提供多种选择。

## 1.2 产品特性

- **体积小**  
结构紧凑，占用空间小。
- **速度快**  
百兆工业以太网口。
- **种类丰富**  
I/O 种类齐全，含数字量、模拟量等模块，可满足不同应用场合的应用需求。
- **易诊断**  
创新的通道指示灯设计，紧贴通道，通道状态一目了然，检测、维护方便。
- **易组态**  
组态、配置简单，支持各大主流 EtherNet/IP 主站。
- **易安装配线**  
DIN 35 mm 标准导轨安装。  
采用弹片式接线端子，配线方便快捷。

# 2 命名规则

## 2.1 命名规则

**EI 4 - A 8 0 V**  
**(1) (2) (3) (4) (5) (6)**

编号	含义	取值说明				
(1)	总线协议	EI: EtherNet/IP 协议简称				
(2)	产品系列	4: 一体式 I/O				
(3)	I/O 种类	A: 模拟量 空: 数字量				
(4)	输入信号点数	模拟量: 0、4、8 数字量: 0、8、16、32				
(5)	输出信号点数	模拟量: 0、4、8 数字量: 0、8、16、32				
(6)	输入输出特性	数字量			模拟量	
		编码	输入	输出	编码	说明
		A	NPN、3ms	NPN、0.5A	I	0~20 mA、4~20 mA
		B	PNP、3ms	PNP、0.5A	V	-10~+10 V、0~+10 V -5~+5 V、0~+5 V 1~+5 V
	J	-	继电器			

## 2.2 型号列表

型号	产品描述	
E14-3200A	32 通道数字量输入模块, NPN 型	
E14-3200B	32 通道数字量输入模块, PNP 型	
E14-1616A	16 通道数字量输入输出模块, NPN 型	
E14-1616B	16 通道数字量输入输出模块, PNP 型	
E14-0032A	32 通道数字量输出模块, NPN 型	
E14-0032B	32 通道数字量输出模块, PNP 型	
E14-1600A	16 通道数字量输入模块, NPN 型	
E14-1600B	16 通道数字量输入模块, PNP 型	
E14-0016A	16 通道数字量输出模块, NPN 型	
E14-0016B	16 通道数字量输出模块, PNP 型	
E14-0808A	8 通道数字量输入输出模块, NPN 型	
E14-0808B	8 通道数字量输入输出模块, PNP 型	
E14-2408A	24 通道数字量输入、8 通道数字量输出模块, NPN 型	
E14-2408B	24 通道数字量输入、8 通道数字量输出模块, PNP 型	
E14-0824A	8 通道数字量输入、24 通道数字量输出模块, NPN 型	
E14-0824B	8 通道数字量输入、24 通道数字量输出模块, PNP 型	
E14-1612J	16 通道数字量输入 (NPN/PNP 型)、12 通道继电器输出模块	
E14-0012J	12 通道继电器输出模块	
E14-A80V	8 通道模拟量电压输入模块	量程可调: -10~+10 V、0~+10 V -5~+5 V、0~+5 V 1~+5 V
E14-A40V	4 通道模拟量电压输入模块	
E14-A08V	8 通道模拟量电压输出模块	
E14-A04V	4 通道模拟量电压输出模块	
E14-A80I	8 通道模拟量电流输入模块	量程可调: 0~20 mA、4~20 mA
E14-A08I	8 通道模拟量电流输出模块	
E14-A40I	4 通道模拟量电流输入模块	
E14-A04I	4 通道模拟量电流输出模块	
XX4-C10_4	公共端扩展模块	

# 3 产品参数

## 3.1 通用参数

接口参数	
总线协议	EtherNet/IP
I/O 站数	根据主站
数据传输介质	5 类以上的 UTP 或 STP (推荐 STP)
传输距离	≤100 m (站站距离)
传输速率	100 Mbps
总线接口	2×RJ45
技术参数	
组态方式	通过主站
电源	24 VDC (18V~36V)
电气隔离	500 VAC
重量	130g
尺寸	102×72×25 mm
工作温度	-10°C~+60°C
存储温度	-20°C~+75°C
相对湿度	95%, 无冷凝
防护等级	IP20

## 3.2 数字量参数

数字量输入	
额定电压	24 VDC (18V~30V)
信号点数	8、16、24、32
信号类型	NPN/PNP
"0" 信号电压 (PNP)	-3~+3 V
"1" 信号电压 (PNP)	15~30 V
"0" 信号电压 (NPN)	15~30 V
"1" 信号电压 (NPN)	-3~+3 V
输入滤波	3 ms
输入电流	4 mA
隔离方式	光耦隔离
隔离耐压	500 VAC
通道指示灯	绿色 LED 灯
数字量输出	
额定电压	24 VDC (18V~30V)
信号点数	8、16、24、32
信号类型	NPN/PNP
负载类型	阻性负载、感性负载
单通道额定电流	NPN 型 Max: 500 mA PNP 型 Max: 500 mA
端口防护	过压、过流保护
隔离方式	光耦隔离
隔离耐压	500 VAC
通道指示灯	绿色 LED 灯
继电器输出	
额定电压	24 VDC (18V~30V)
信号点数	12
隔离方式	光耦、继电器
额定负载	继电器单路输出 2A
公共端接线方式	4 点/1 个公共端
通道指示灯	绿色 LED 灯

## 3.3 模拟量参数

### 3.3.1 技术参数

模拟量输入	
输入点数	4、8
输入信号 (电压型)	0: -10~+10 V (-32768~32767) 1: 0~+10 V (0~65535) 2: -5~+5 V (-32768~32767) 3: 0~+5 V (0~65535) 4: 1~+5 V (0~65535)
输入信号 (电流型)	0: 0~20 mA (0~65535) 1: 4~20 mA (0~65535)
分辨率	16 bit
采样速率	≤1 ksps
精度	±0.1%
输入阻抗 (电压型)	≥2 kΩ
输入阻抗 (电流型)	100 Ω
隔离耐压	500 VAC
通道指示灯	绿色 LED 灯

模拟量输出	
输出点数	4、8
输出信号 (电压型)	0: -10~+10 V (-32768~32767) 1: 0~+10 V (0~65535) 2: -5~+5 V (-32768~32767) 3: 0~+5 V (0~65535) 4: 1~+5 V (0~65535)
输出信号 (电流型)	0: 0~20 mA (0~65535) 1: 4~20 mA (0~65535)
分辨率	16 bit
精度	±0.1%
负载阻抗 (电压型)	≥2 kΩ
负载阻抗 (电流型)	≤200 Ω
隔离耐压	500 VAC
通道指示灯	绿色 LED 灯

## 3.3.2 电压输入/输出量程选择及码值表

电压输入/输出量程选择及码值范围					
量程选择	0	1	2	3	4
量程范围	-10~+10 V	0~+10 V	-5~+5 V	0~+5 V	1~+5 V
码值范围	-32768~32767	0~65535	-32768~32767	0~65535	0~65535
电压输入 计算公式	$D=(65535/20)*U$	$D=(65535/10)*U$	$D=(65535/10)*U$	$D=(65535/5)*U$	$D=(65535/4)*U-16384$
电压输出 计算公式	$U=(D*20)/65535$	$U=(D*10)/65535$	$U=(D*10)/65535$	$U=(D*5)/65535$	$U=(D+16384)*4/65535$
码值 对应表	参见 <a href="#">表格 3-1 电压码值表</a> 。				

注：D 表示码值，U 表示电压。

表格 3-1 电压码值表

量程选择 量程范围 电压	0	1	2	3	4
	-10~+10 V	0~+10 V	-5~+5 V	0~+5 V	1~+5 V
	码值	码值	码值	码值	码值
-10	-32768	-	-	-	-
-9	-29491	-	-	-	-
-8	-26214	-	-	-	-
-7	-22938	-	-	-	-
-6	-19661	-	-	-	-
-5	-16384	-	-32768	-	-
-4	-13107	-	-26217	-	-
-3	-9830	-	-19661	-	-
-2	-6554	-	-13107	-	-
-1	-3277	-	-6554	-	-
0	0	0	0	0	-
1	3277	6554	6554	13107	0
2	6554	13107	13107	26214	16384
3	9830	19661	19661	39321	32768
4	13107	26214	26214	52428	49151
5	16384	32768	32767	65535	65535
6	19661	39321	-	-	-
7	22938	45875	-	-	-
8	26214	52428	-	-	-
9	29491	58982	-	-	-
10	32767	65535	-	-	-
	码值 =(65535/20) *电压	码值 =(65535/10) *电压	码值 =(65535/10) *电压	码值 =(65535/5) *电压	码值 =(65535/4) *电压-16384
	电压=(码值 *20)/65535	电压=(码值 *10)/65535	电压=(码值 *10)/65535	电压=(码值 *5)/65535	电压=(码值 +16384)*4/655 35

## 3.3.3 电流输入/输出量程选择及码值表

模拟电流输入输出量程选择及码值范围		
量程选择	0	1
量程范围	0~20 mA	4~20 mA
码值范围	0~65535	
电流输入计算公式	$D=(65535/20)*I$	$D=(65535/16)*I-16384$
电流输出计算公式	$I=(D*20)/65535$	$I=(D+16384)*16/65535$
码值对应表	参见 <a href="#">表格 3-2 电流码值表</a> 。	

注：D 表示码值，I 表示电流。

表格 3-2 电流码值表

量程选择 量程范围	0	1
	0~20 mA	4~20 mA
电流	码值	码值
0	0	-
1	3277	-
2	6554	-
3	9830	-
4	13107	0
5	16384	4096
6	19661	8192
7	22937	12288
8	26214	16384
9	29491	20479
10	32768	24575
11	36044	28671
12	39321	32767
13	42598	36863
14	45875	40959
15	49151	45055
16	52428	49151
17	55705	53247
18	58982	57343
19	62258	61439
20	65535	65535
	码值=(65535/20)*电流	码值=(65535/16)*电流-16384
	电流=(码值*20)/65535	电流=(码值+16384)*16/65535

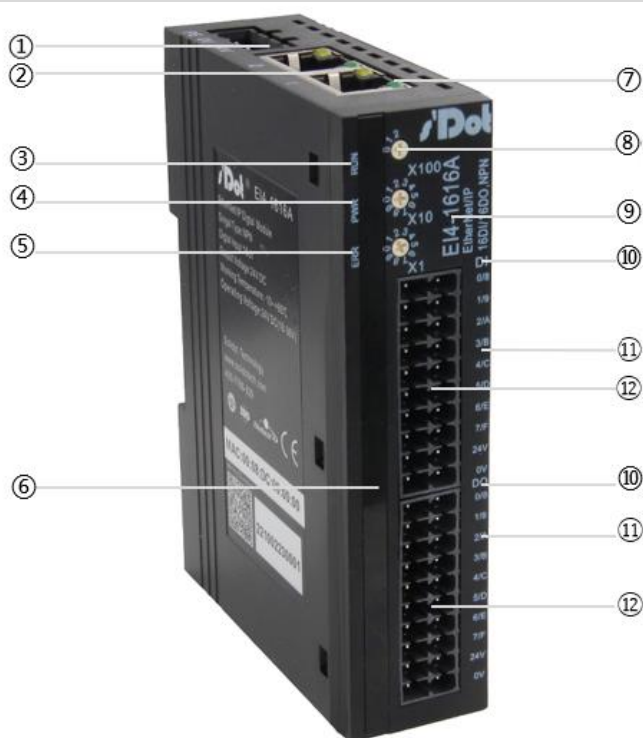
### 3.4 公共端扩展模块参数

公共端子	
额定电压	125 VDC/AC 250V
额定电流	8 A
公共端数量	4 组 (10P/组)

# 4 面板

## 4.1 产品结构

### 产品各部位名称和功能描述



编号	名称	说明
①	电源接口	3P 端子
②	总线接口	2×RJ45
③	运行指示灯	模块运行状态
④	电源指示灯	模块电源状态
⑤	告警指示灯	指示模块告警状态
⑥	通道信号指示灯	指示对应通道状态

⑦	网口指示灯	链路及数据收发状态
⑧	旋转开关	设定 IP 地址
⑨	模块标识	标记模块型号、总线类型等信息
⑩	信号标识	指示信号类型
⑪	通道标识	信号对应通道标识
⑫	通道接口	2 × 20P 端子

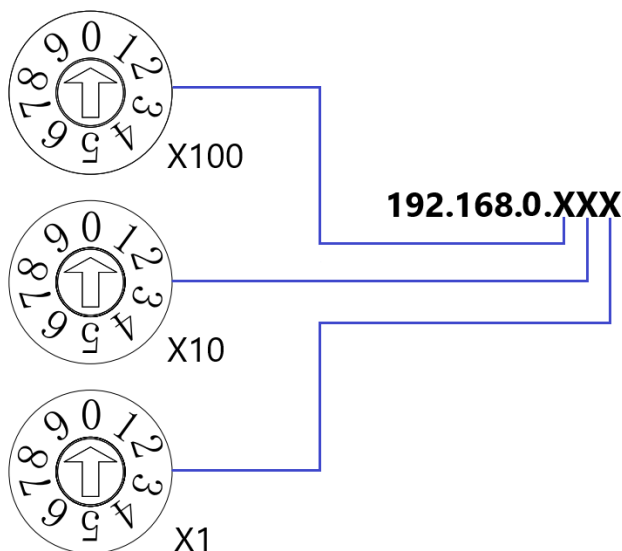
## 4.2 指示灯功能

名称	标识	颜色	状态	状态描述
电源指示灯	PWR	绿色	常亮	电源供电正常
			熄灭	产品未上电或电源供电异常
运行状态指示灯	RUN	绿色	常亮	设备已建立连接
			1Hz 闪烁	设备未建立连接, 但获取到 IP 地址; 设备正在进行电源启动测试
			熄灭	设备未获得 IP 地址; IP 地址重复或电源切断
告警指示灯	ERR	红色	常亮	设备发生不可恢复的重大错误
			1Hz 闪烁	设备正在进行电源启动测试; 设备发生可恢复的次要异常
			熄灭	设备正常或电源切断
网口状态指示灯	1	绿色	常亮	建立网络连接
			熄灭	无网络连接建立或异常
		黄色	闪烁	连接建立并有数据交互
			熄灭	无数据交互或异常
	2	绿色	常亮	建立网络连接
			熄灭	无网络连接建立或异常
		黄色	闪烁	连接建立并有数据交互
			熄灭	无数据交互或异常
输入通道状态指示灯	0~F	绿色	常亮	模块通道有信号输入
			熄灭	模块通道无信号输入或信号输入异常
输出通道状态指示灯	0~F	绿色	常亮	模块通道有信号输出
			熄灭	模块通道无信号输出或信号输出异常

## 4.3 旋转开关

### 旋转拨码说明

可使用旋转开关，指定模块 IP 地址的设定方法，旋转开关如下图所示：



设定值 (十进制)	IP 地址设定方法
000	基于 BOOTP 的设定。
001 ~ 254	<p>设定 IP 地址低位 1Byte。通过“×100”对百位、通过“×10”对十位、通过“×1”对个位，在 1 ~ 254 的范围内进行设定。</p> <p>IP 地址高位 3Byte 延续前一次通过 BOOTP 设定的值。</p> <p>工厂出厂状态下通过旋转开关将 IP 地址设定为 000 以外的值时，高位 3Byte 为 192.168.0。</p>
255 ~	当旋转开关设置为 255 或 255 以上时，模块上电后以上一次启动方式与启动参数启动。

出厂时的旋转开关设定为“000”。

#### 备注：

##### 1、工具选用

模块出厂时，已配套相应规格的螺丝刀，请使用配套规格的螺丝刀。

如无螺丝刀，请选用开口为 2mm 的一字螺丝刀或者十字螺丝刀旋转开关。

##### 2、用旋转开关进行 IP 设置务必在断电的情况下操作。如在通讯过程中如需要改 IP 地址，新的设置完成后，必须重新上电，新设置才会生效。

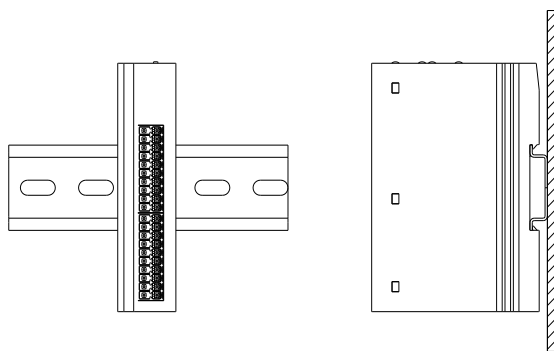
# 5 安装和拆卸

## 安装/拆卸注意事项

- 确保机柜有良好的通风措施（如机柜加装排风扇）。
- 请勿将本设备安装在可能引起过热的设备旁边或者上方。
- 务必将模块垂直安装，模块与周围设备之间确保有足够间距。
- 安装/拆卸务必在切断电源的状态下进行。

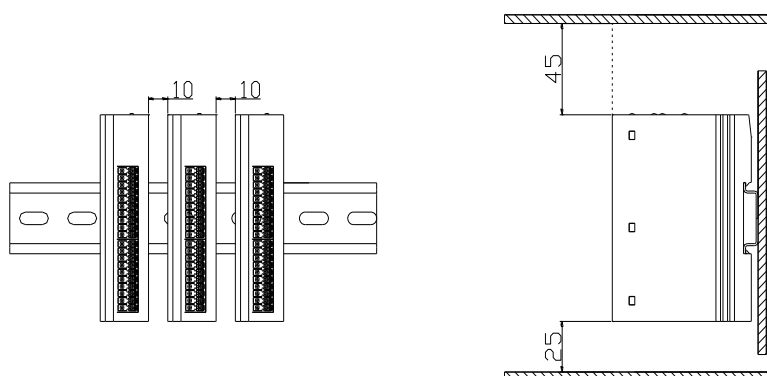
## 安装方向

- 为保持模块正常散热，务必将模块垂直安装，确保模块内部气流畅通。



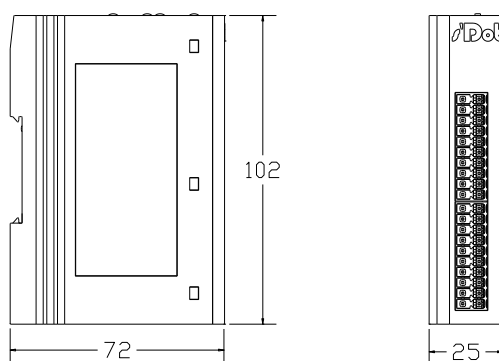
## 最小间距

模块防护等级为 IP20，需箱内或柜内安装，安装时，模块与其他模块或者发热设备、模块上下与其他设备或接线槽，请按照下图所示的最小间距(单位：mm)。



## 5.1 外形尺寸

### 外形规格 (单位 mm)



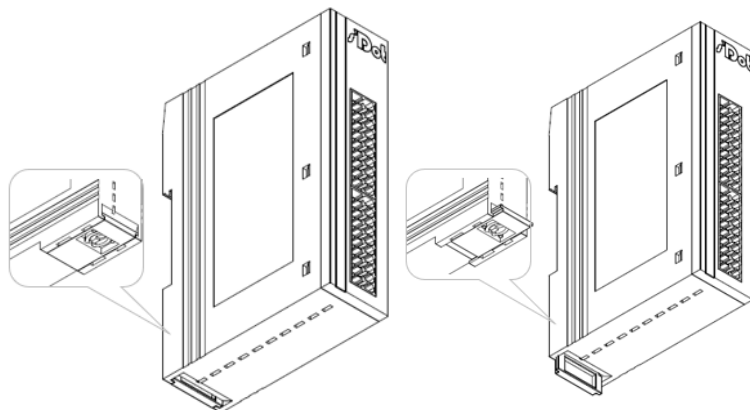
安装方式：

1. 上下对齐；
2. DIN 35 mm 导轨、卡扣式安装。

## 5.2 安装和拆卸

### 安装

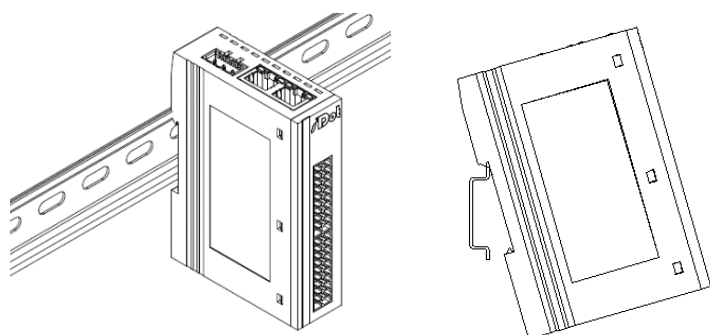
### 步骤



①

②

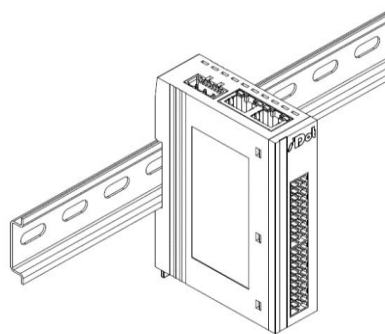
将模块底部的卡扣向外推，如图①卡扣推至如图②位置，听到“咔哒”响声。



③

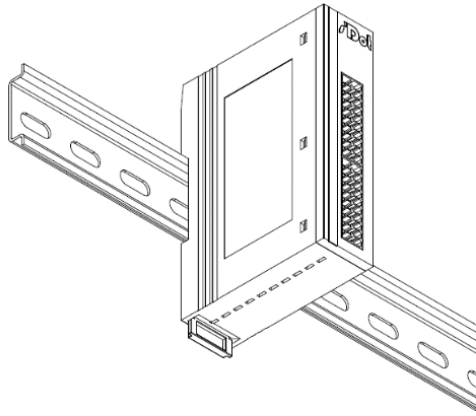
④

模块卡扣的上沿对准导轨上沿，将模块放入导轨，如图③④所示。



⑤

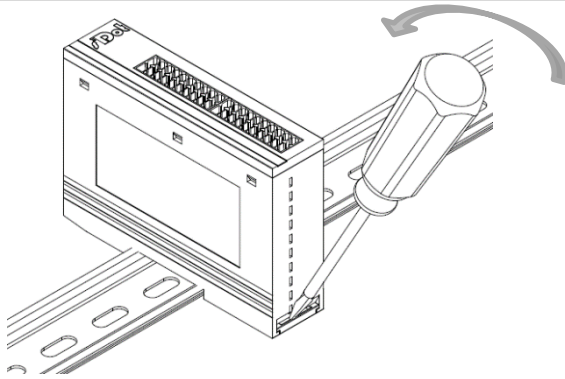
模块放置如图⑤所示。



⑥

将卡扣向导轨的方向推动，听到响声，完成模块安装，如图⑥所示。

## 拆卸



⑦

## 步骤

将一字平头起插入卡扣，向模块的方向用力（听到响声）如图⑦，按安装模块相反的操作，拆卸模块。

# 6 接线

## 6.1 接线端子

接线端子		
信号线端子	极数	2 × 20 P
	线径	22~17 AWG 0.3~1.0 mm <sup>2</sup>
电源端子	极数	3 P
	线径	22~16 AWG 0.3~1.5 mm <sup>2</sup>
总线接口	2 × RJ45	5 类以上的 UTP 或 STP (推荐 STP)

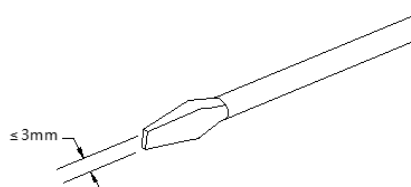
## 6.2 接线说明和要求

### 电源接线注意事项

- 模块系统侧电源及现场侧电源分开配置使用，请勿混合使用。
- PE 需可靠接地。

### 接线工具要求

端子采用免螺丝设计，线缆的安装拆卸采用一字型螺丝刀（刀头宽度：≤3 mm）



### 剥线长度要求

推荐剥线长度 10 mm。



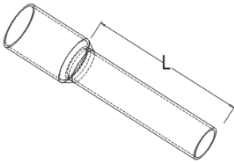
### 接线方法

单股硬导线，剥好对应长度的导线后，下压按钮同时将导线插入端子。



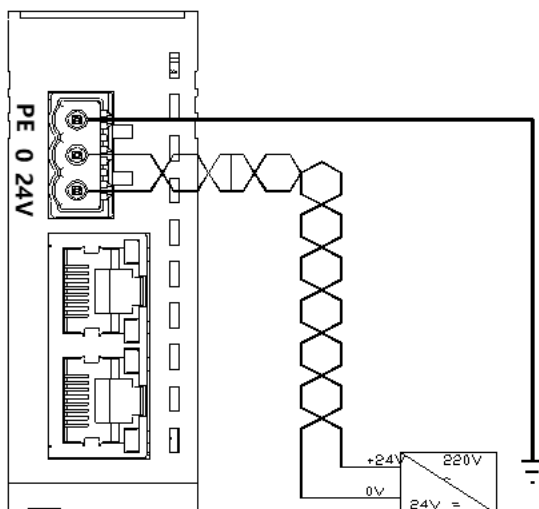
多股柔性导线，剥好对应长度的导线后，配套使用对应标准规格的冷压端子（管型绝缘端子，参考规格如下表所示），下压按钮同时将线插入。



管型绝缘端头规格表		
规格要求	型号	导线截面积 mm <sup>2</sup>
 <p>管型绝缘端子 L 的长度为 10mm</p>	E0310	0.3
	E0510	0.5
	E7510	0.75
	E1010	1.0
	E1510	1.5

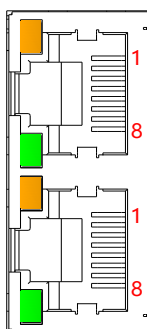
## 电源接线

模块电源使用 DC24V，电源线推荐选用双绞线，电源接线如下图所示。



## 总线接线

采用标准 RJ45 网络接口与标准水晶接头，引脚分配如下图所示。



引脚号	信号
1	TD+
2	TD-
3	RD+
4	—
5	—
6	RD-
7	—
8	—

### ☛ 注意事项

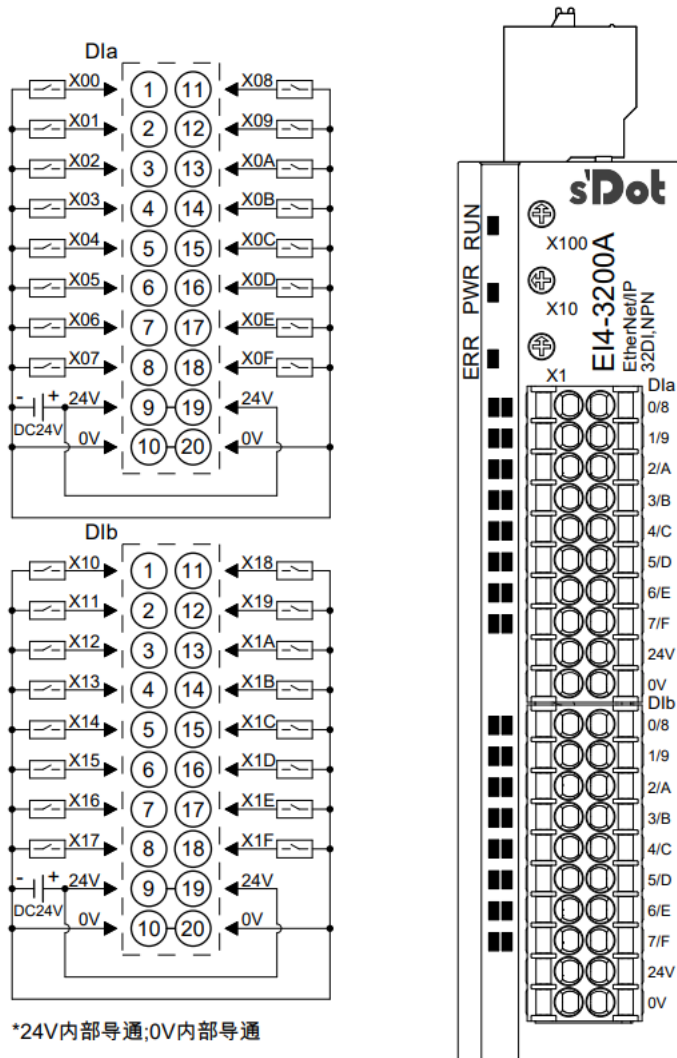
- 推荐使用类别 5 或更高等级的双屏蔽（编织网+铝箔）STP 电缆作为通讯电缆。
- 设备之间线缆的长度不能超过 100 m。

## 信号及负载电源接线

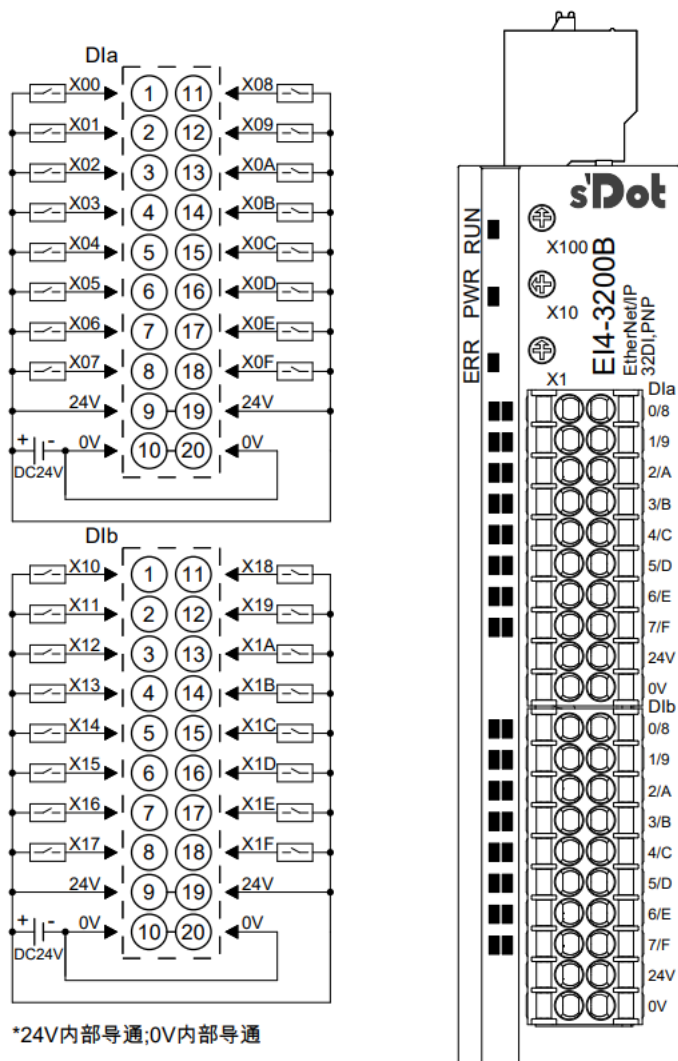
负载电源使用 DC24V 电源供电，负载电源和信号线的接线请参照相应 I/O 模块接线图及接线方法将线缆压入接线端子（具体参考 [6.3 I/O 模块接线图](#)）。

### 6.3 I/O模块接线图

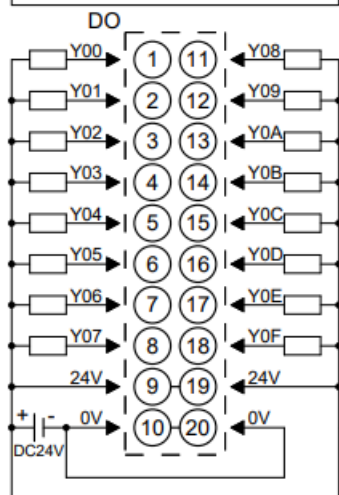
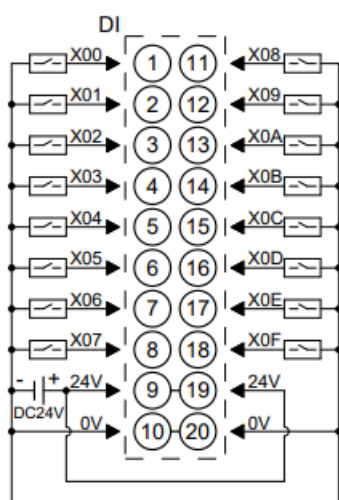
#### 6.3.1 EI4-3200A



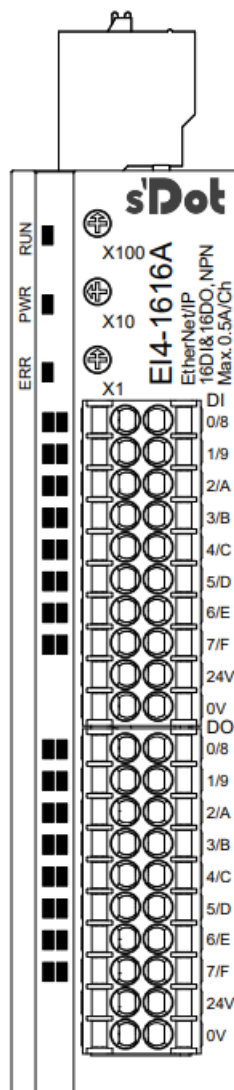
### 6.3.2 EI4-3200B



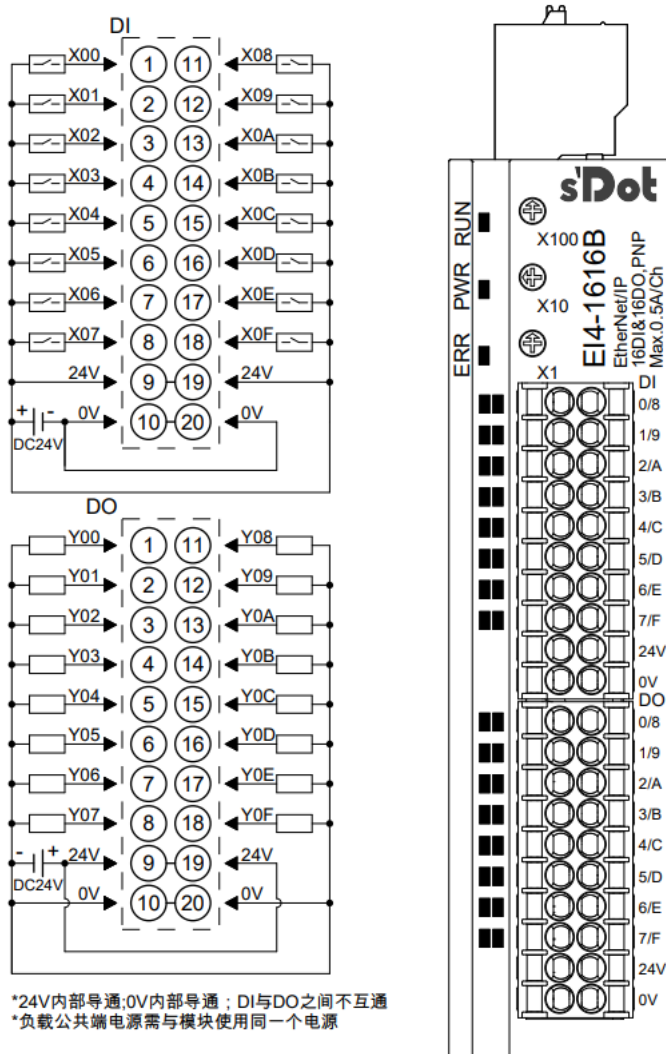
### 6.3.3 EI4-1616A



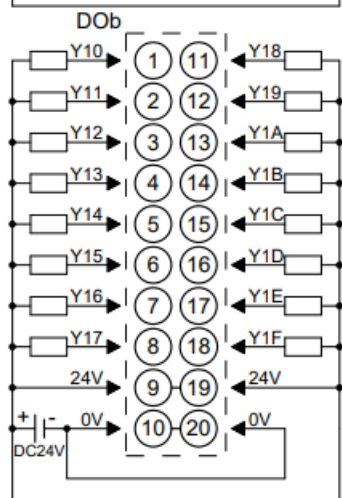
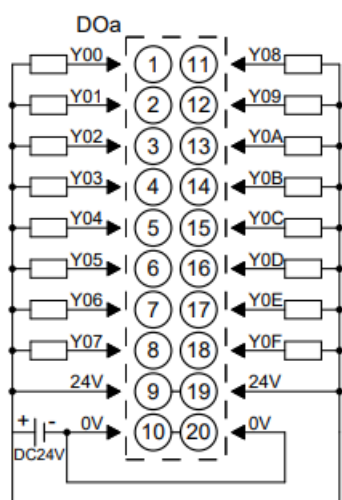
\*24V内部导通;0V内部导通 ; DI与DO之间不互通  
\*负载公共端电源需与模块使用同一个电源



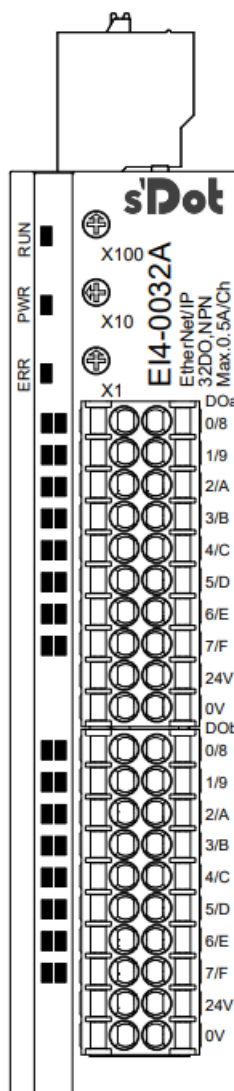
### 6.3.4 EI4-1616B



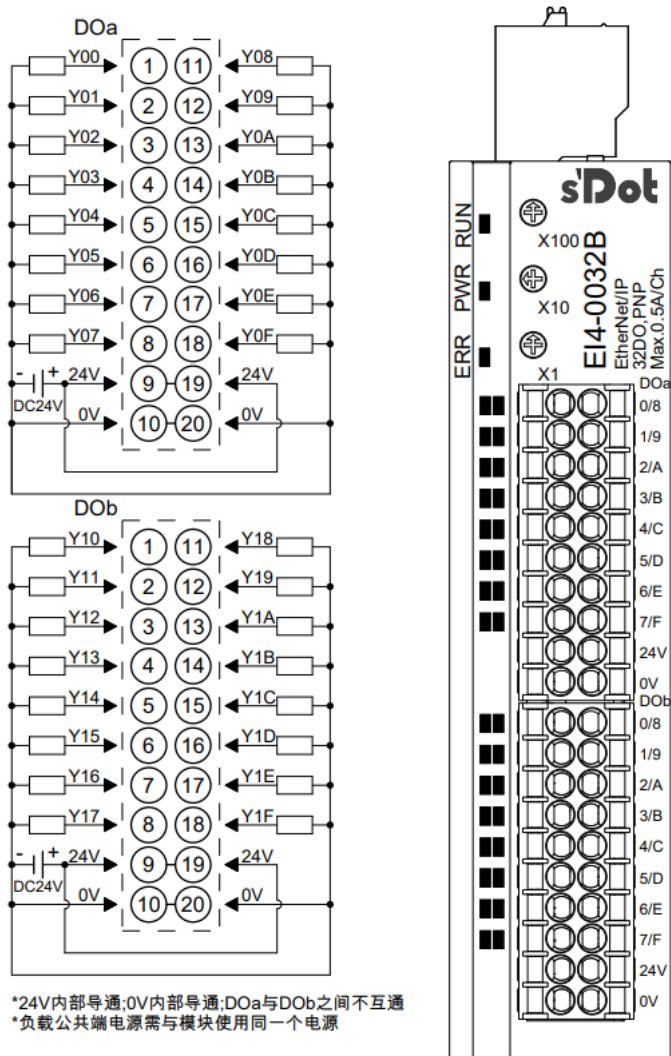
### 6.3.5 EI4-0032A



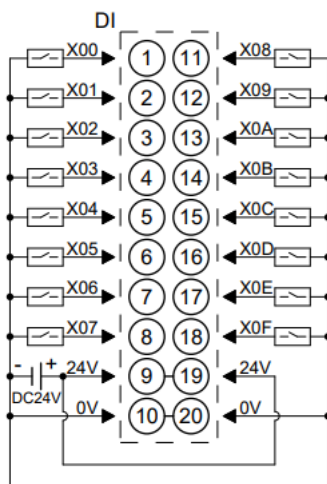
\*24V内部导通;0V内部导通;DOa与DOb之间不互通  
\*负载公共端电源需与模块使用同一个电源



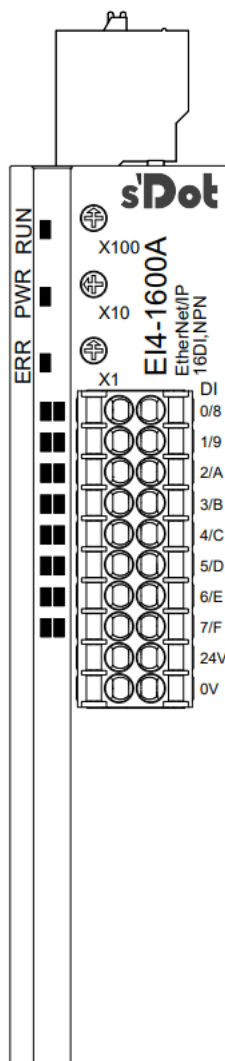
### 6.3.6 EI4-0032B



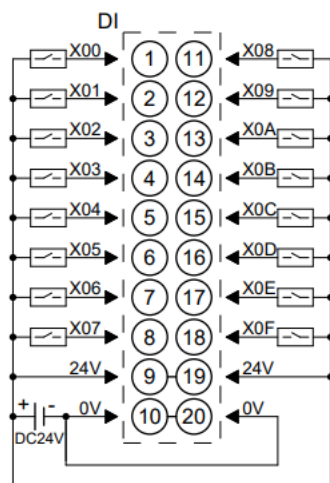
### 6.3.7 EI4-1600A



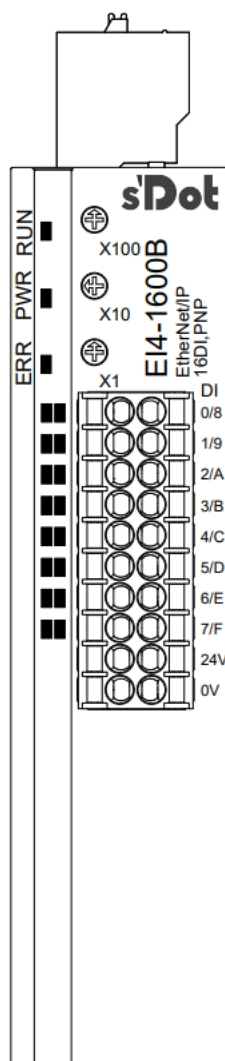
\*24V内部导通;0V内部导通



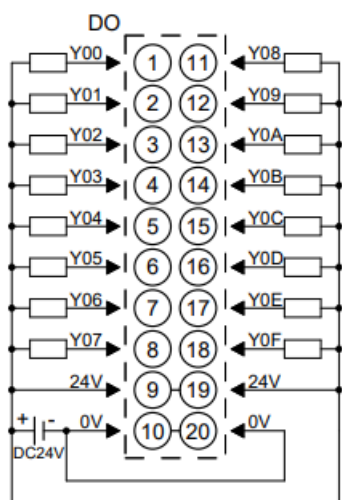
### 6.3.8 EI4-1600B



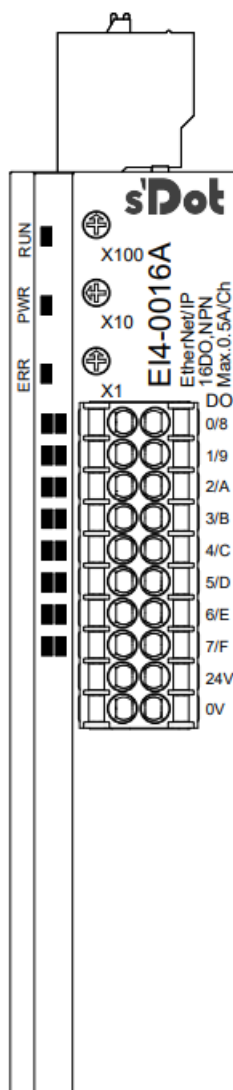
\*24V内部导通;0V内部导通



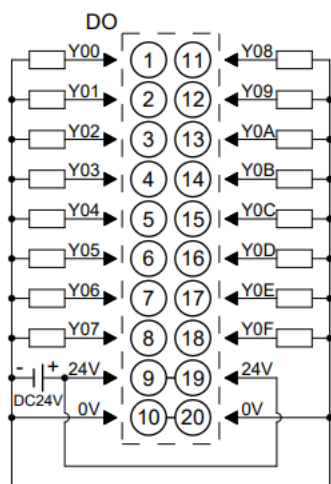
### 6.3.9 EI4-0016A



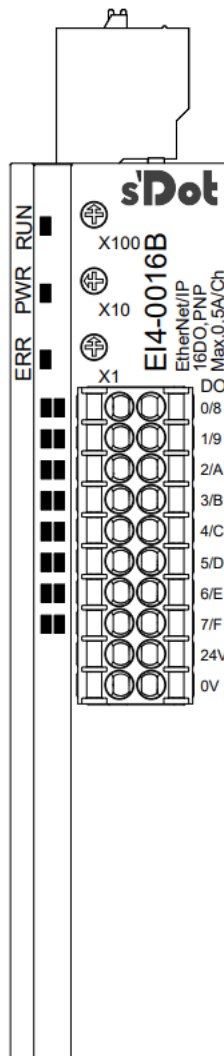
\*24V内部导通;0V内部导通  
 \*负载公共端电源需与模块使用同一个电源



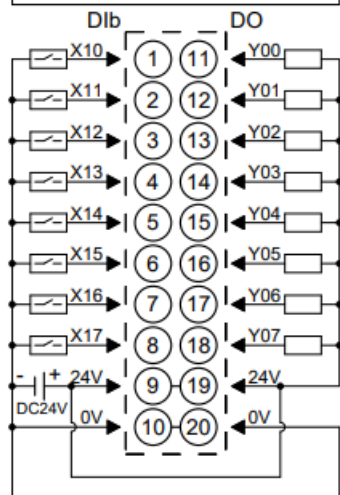
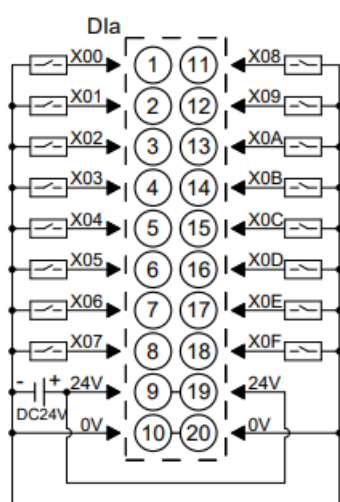
6.3.10 EI4-0016B



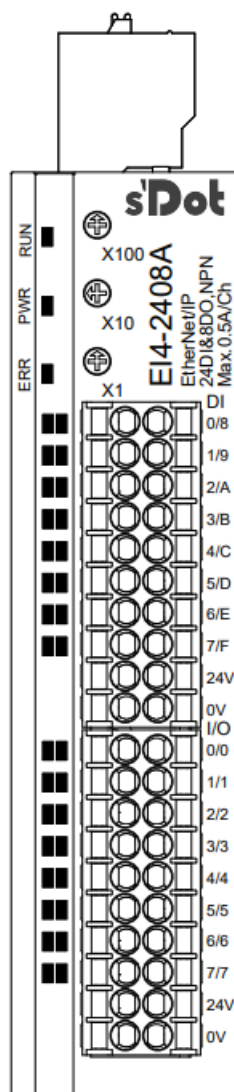
\*24V内部导通;0V内部导通  
\*负载公共端电源需与模块使用同一个电源



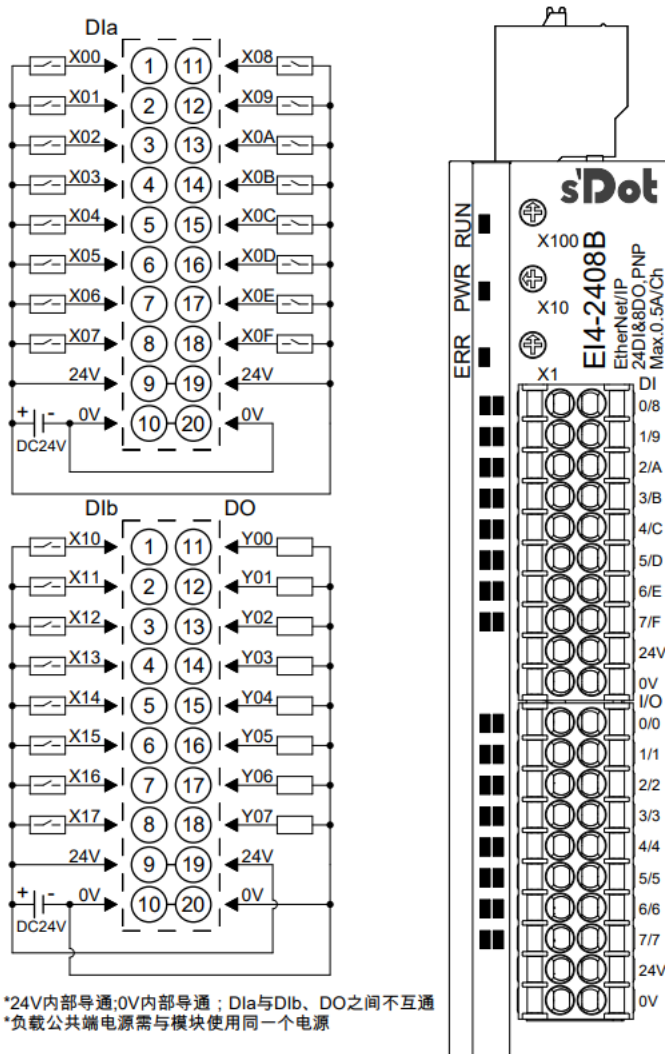
### 6.3.11 EI4-2408A



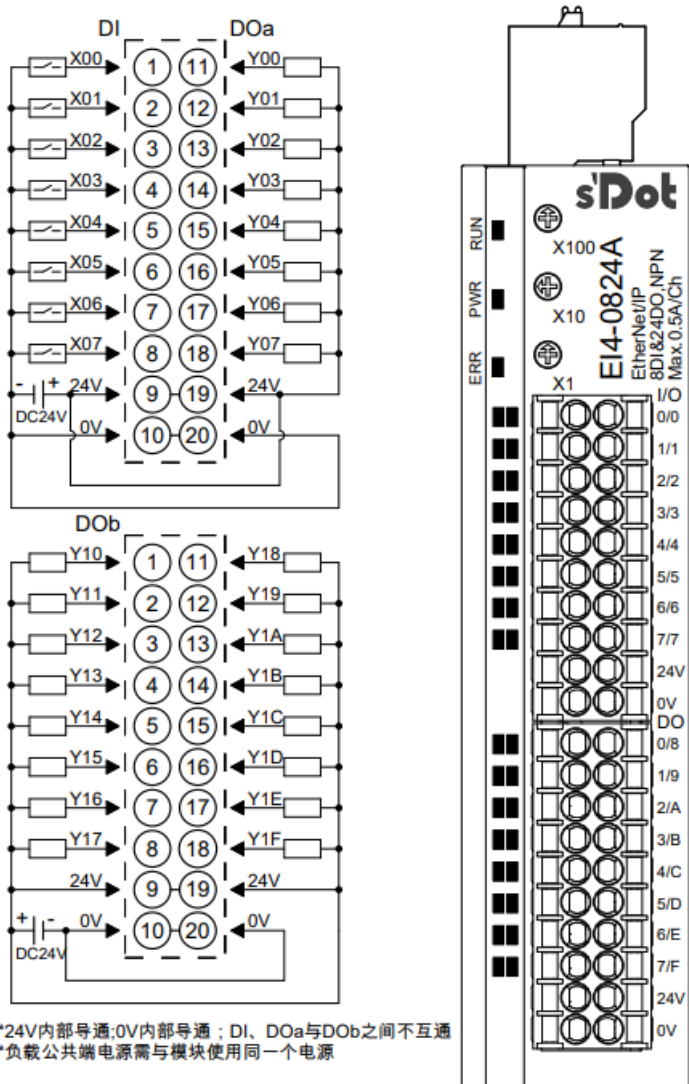
\*24V内部导通;0V内部导通; DIa与DIb、DO之间不互通  
 \*负载公共端电源需与模块使用同一个电源



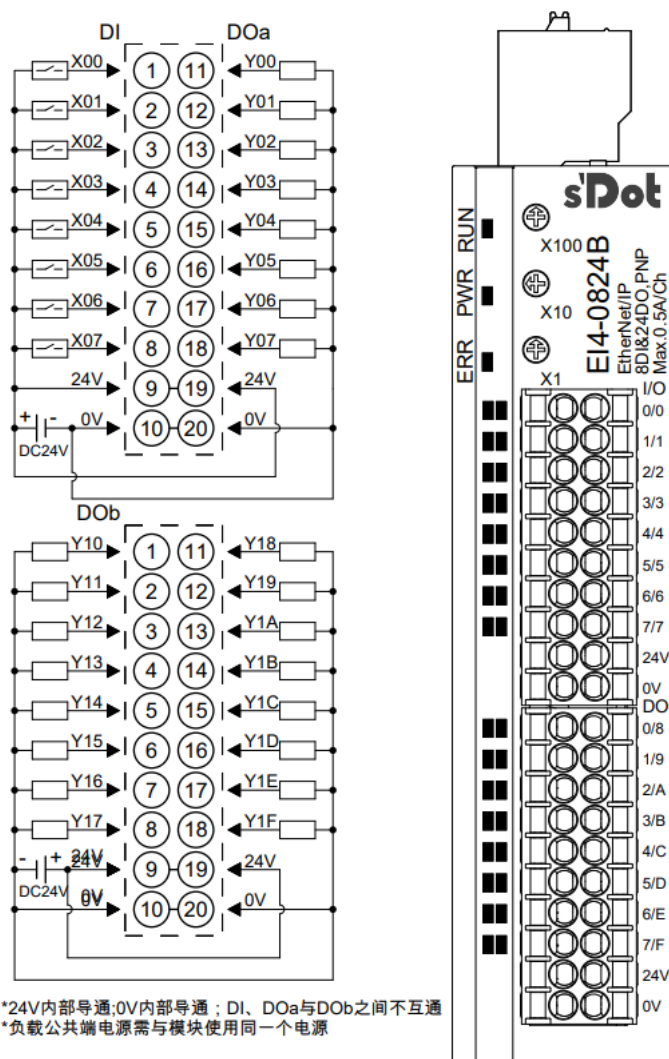
### 6.3.12 EI4-2408B



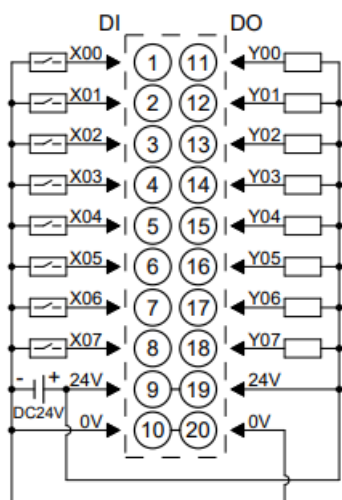
### 6.3.13 EI4-0824A



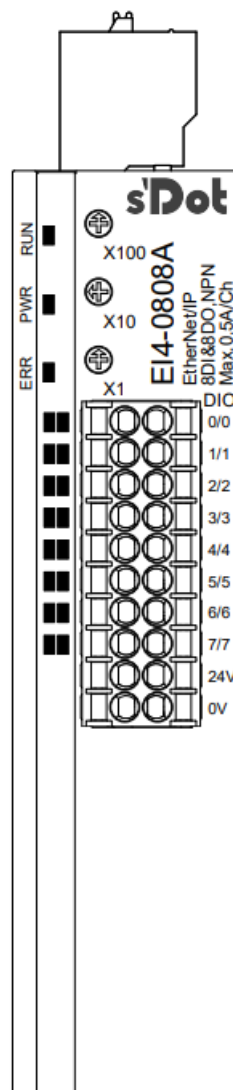
### 6.3.14 EI4-0824B



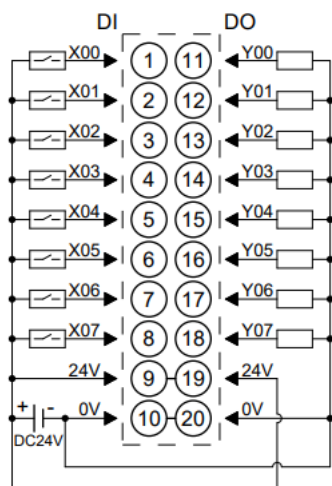
### 6.3.15 EI4-0808A



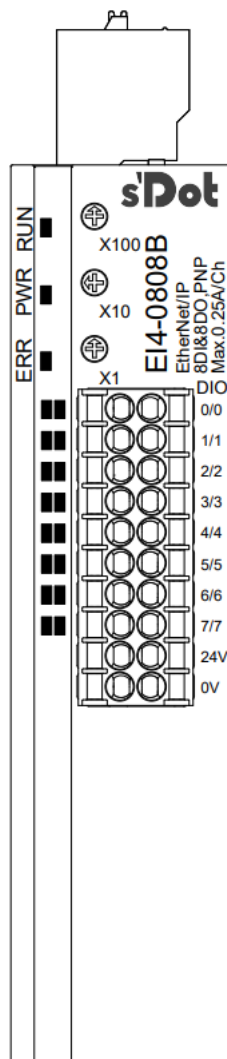
\*24V内部导通;0V内部导通  
\*负载公共端电源需与模块使用同一个电源



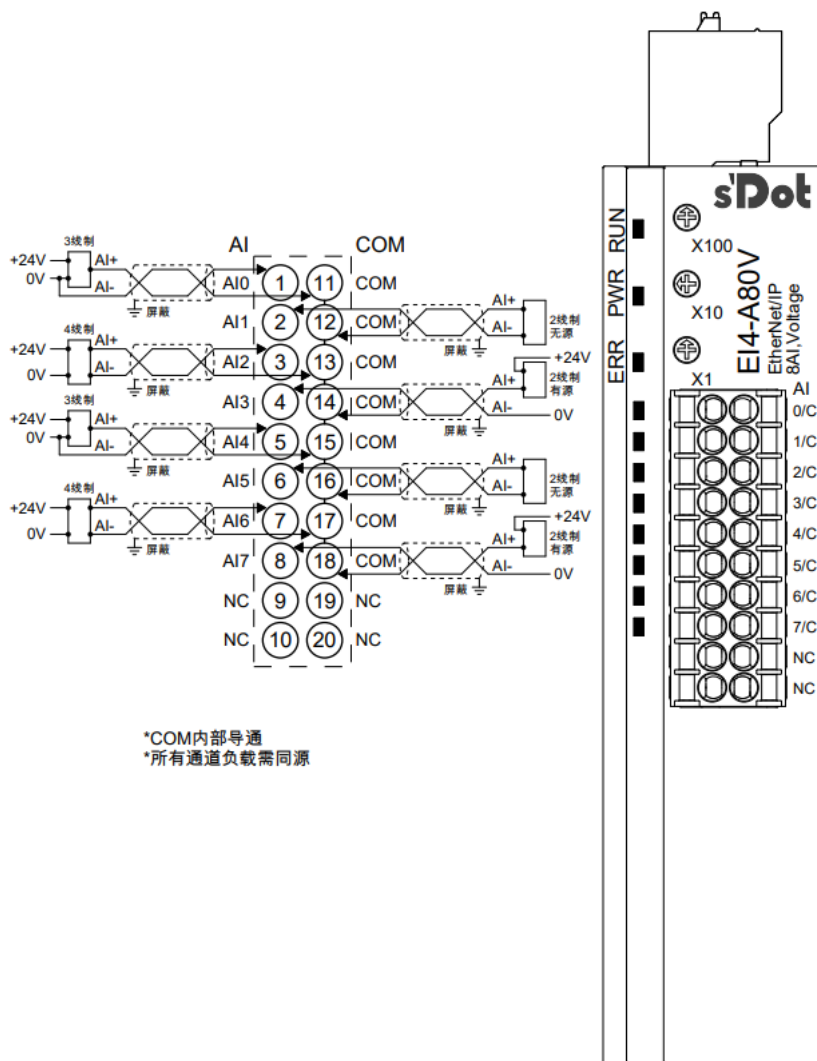
6.3.16 EI4-0808B



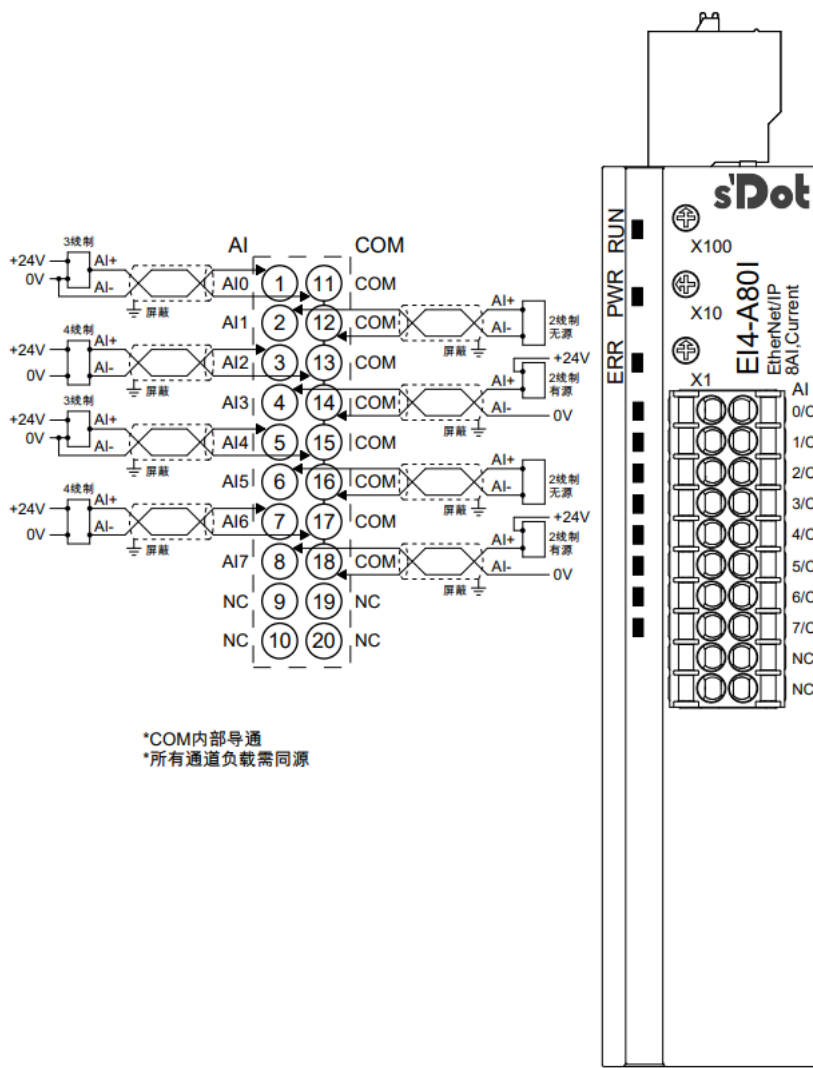
\*24V内部导通;0V内部导通  
\*负载公共端电源需与模块使用同一个电源



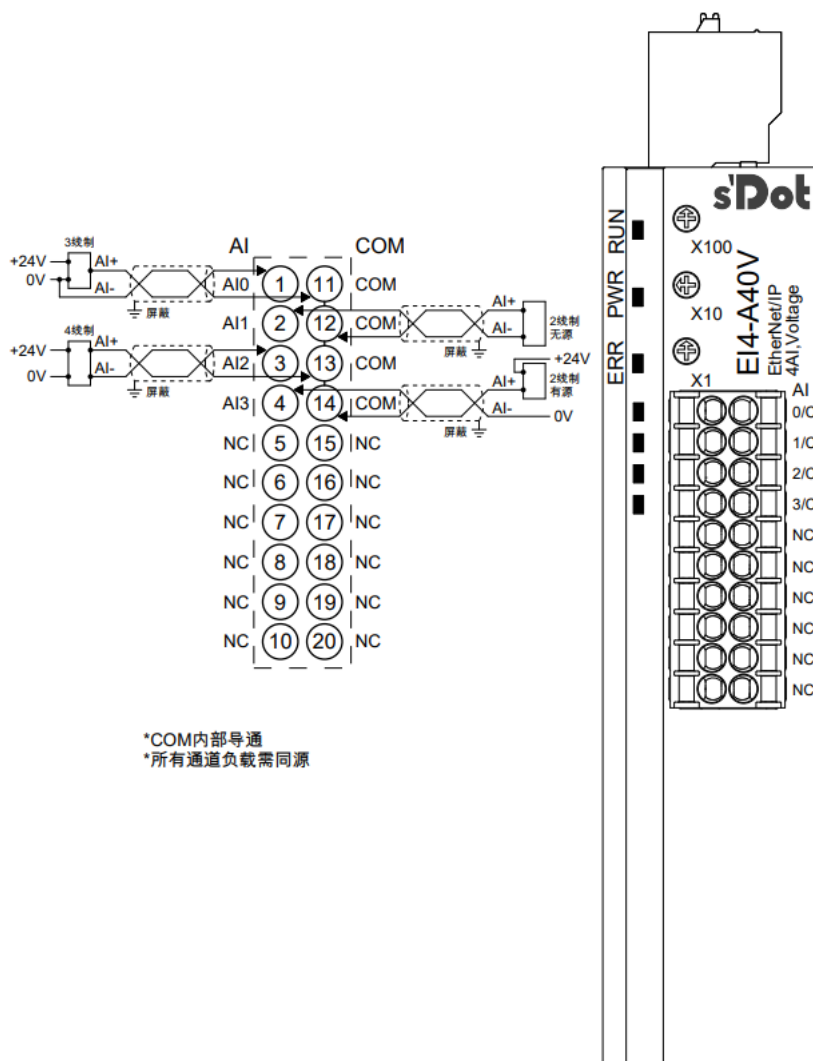
### 6.3.17 EI4-A80V



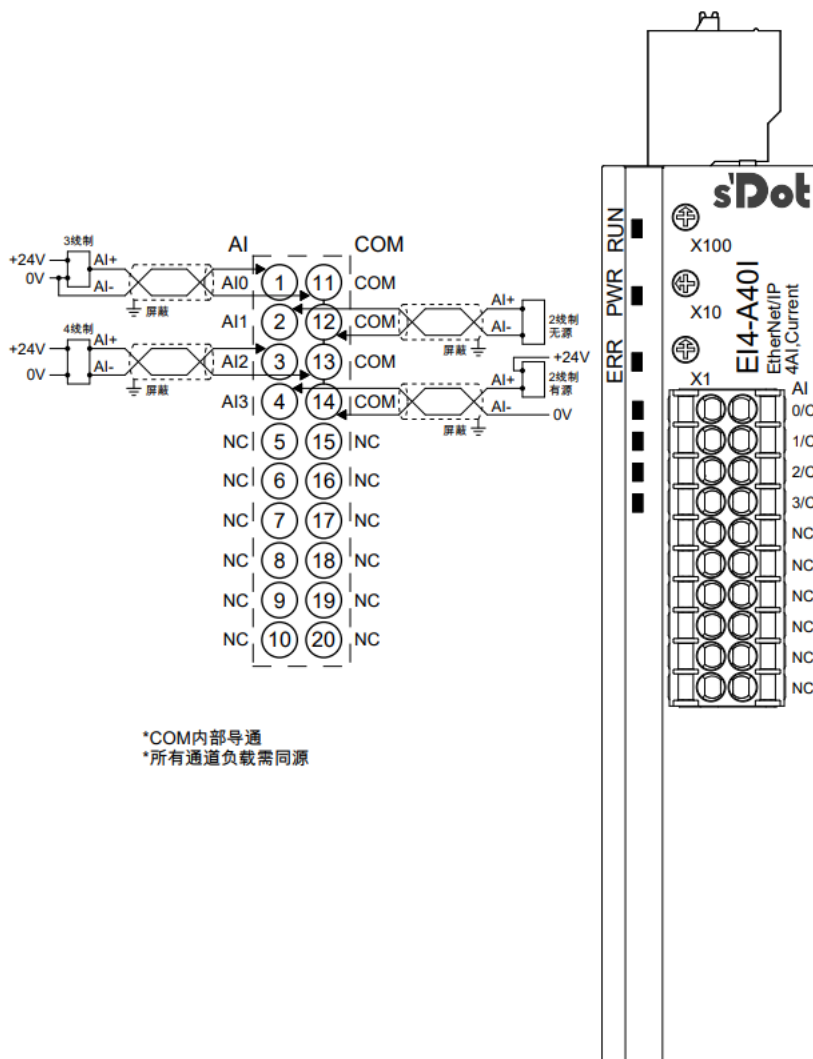
### 6.3.18 EI4-A80I



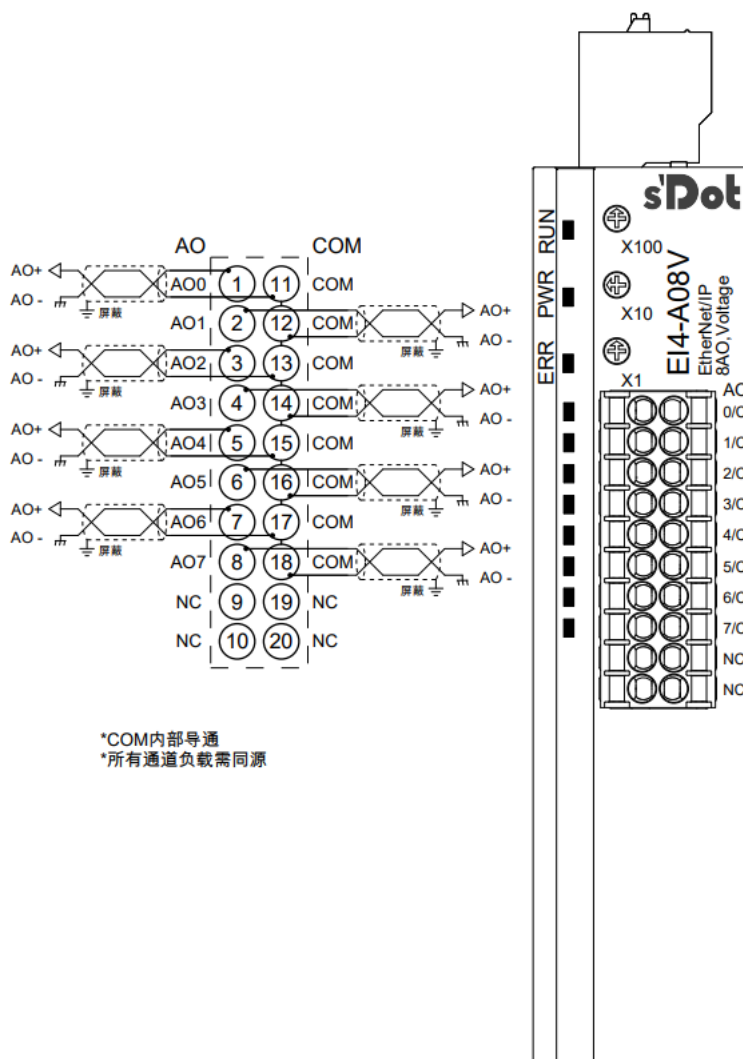
### 6.3.19 EI4-A40V



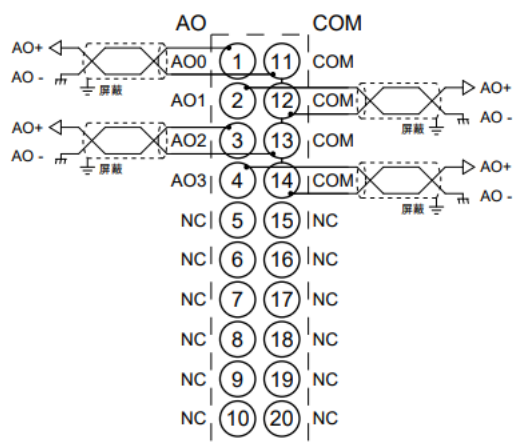
### 6.3.20 EI4-A40I



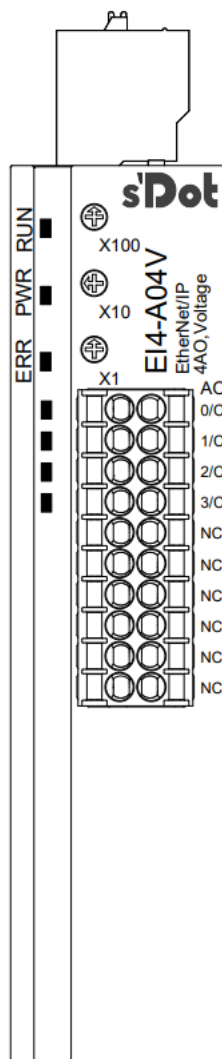
### 6.3.21 EI4-A08V



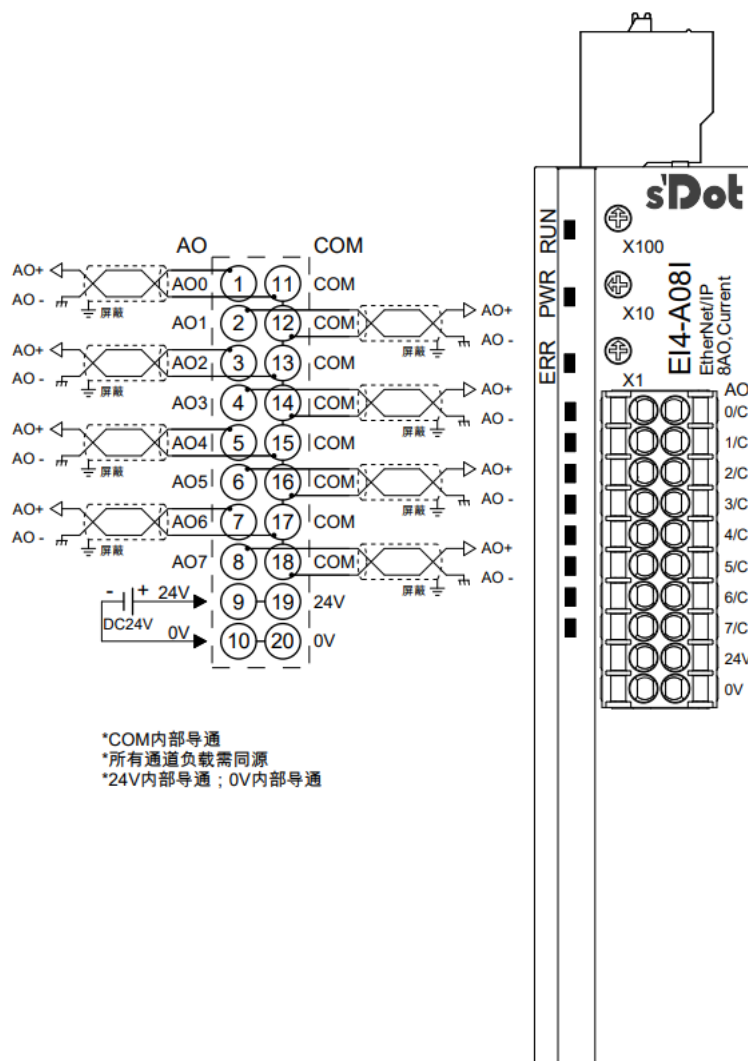
### 6.3.22 EI4-A04V



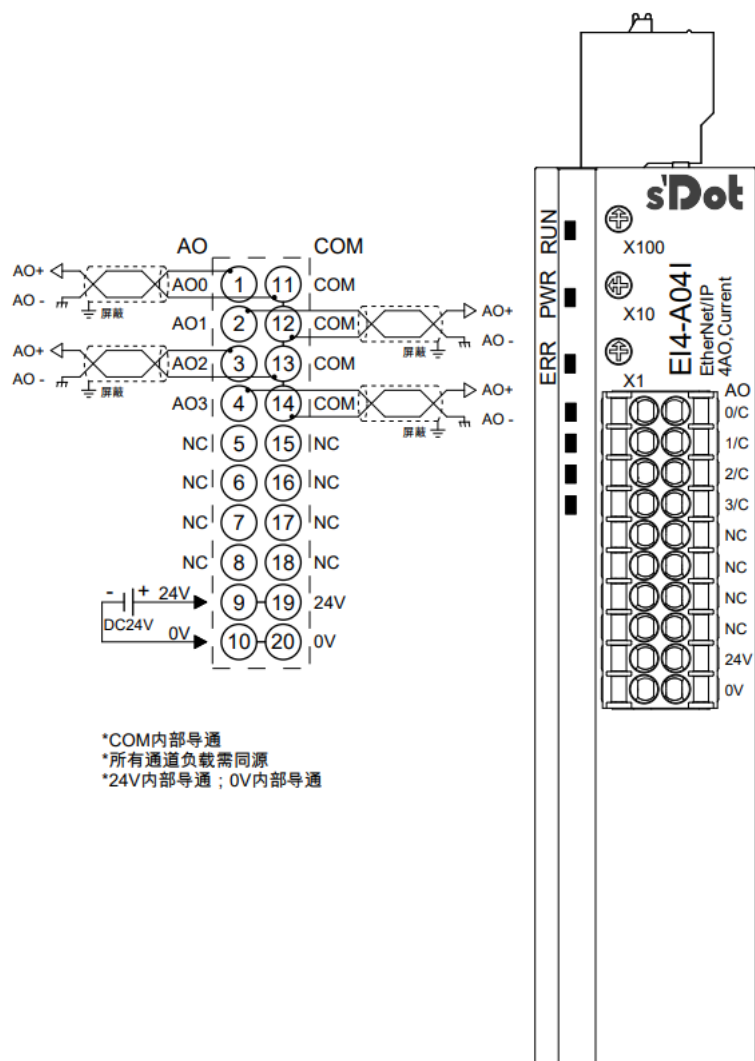
\*COM内部导通  
\*所有通道负载需同源



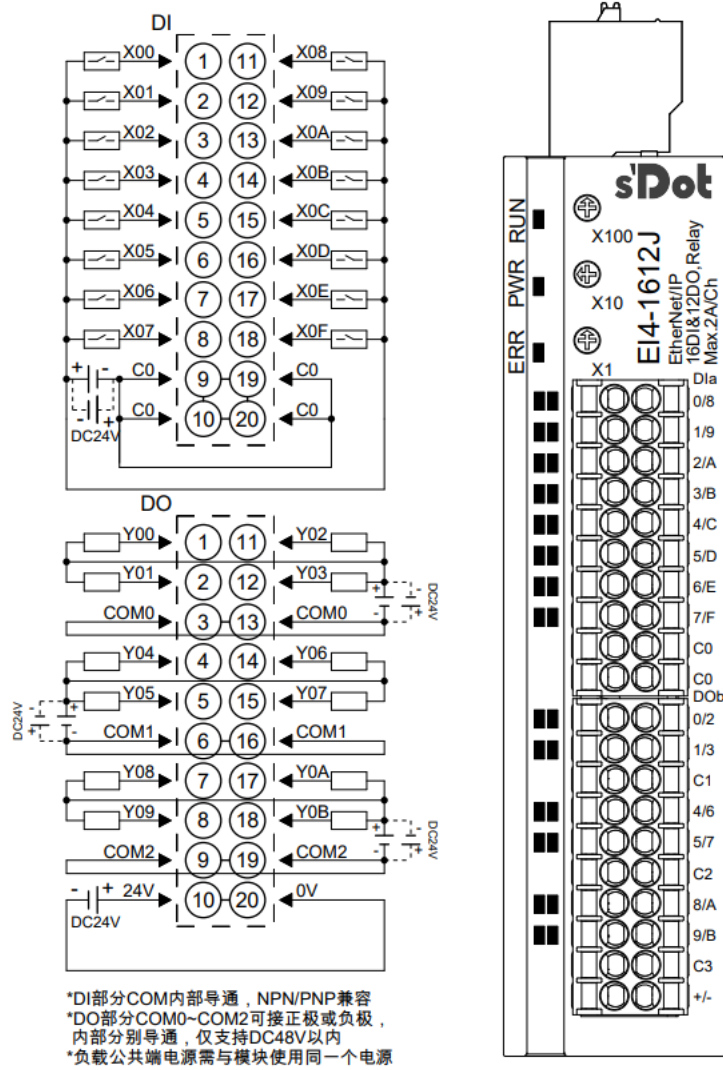
### 6.3.23 EI4-A08I



### 6.3.24 EI4-A04I

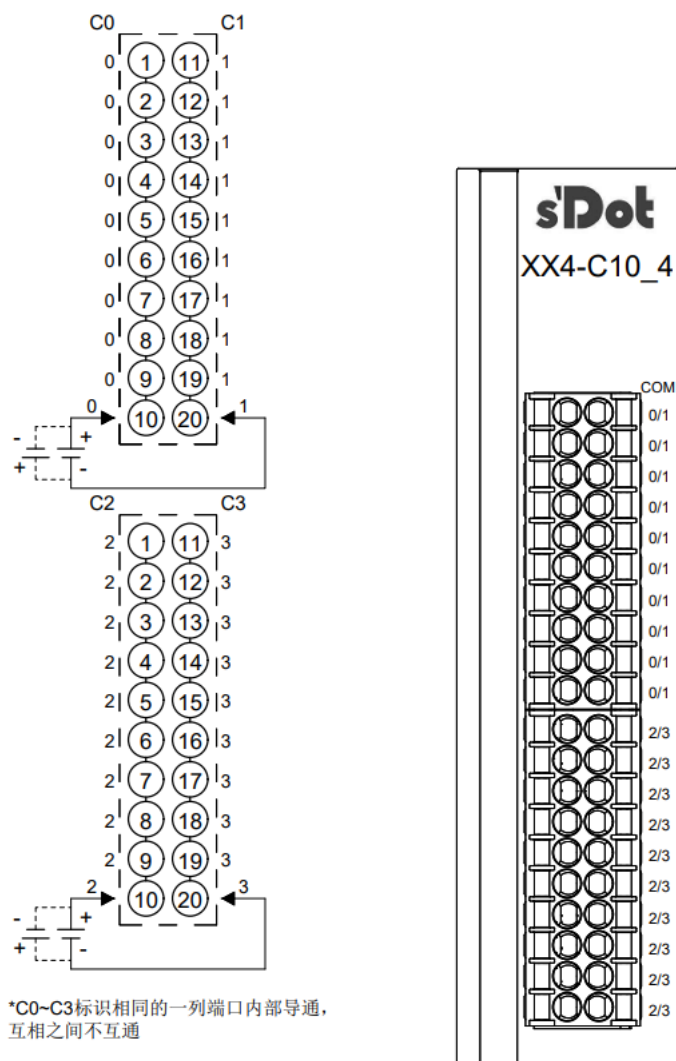


6.3.25 EI4-1612J





## 6.4 公共端扩展模块接线图



# 7 使用

## 7.1 参数及功能配置

本手册以 KV STUDIO Ver.10G 软件平台为例，介绍模块参数、功能以及配置方法。

### 7.1.1 数字量输出清空/保持功能

清空/保持功能针对于带有输出的模块，此功能可以配置在总线异常状态下的模块输出动作。

清空输出：通讯断开时，模块输出通道自动清空输出。

保持输出：通讯断开时，模块输出通道一直保持输出。

#### ● 配置方法

- 在添加模块后，点击模块图标右侧的“Exclusive Owner”进入模块设置窗口。
- 点击参数设定，可见“Hold or Clear Parameter”选项。
- 选择 0 为清空，选择 1 为保持，参数默认为 0。
- 设置完成点击“OK”保存参数。
- 退出 EtherNet/IP 设定前选择“应用”并下载到控制器，以使参数生效。

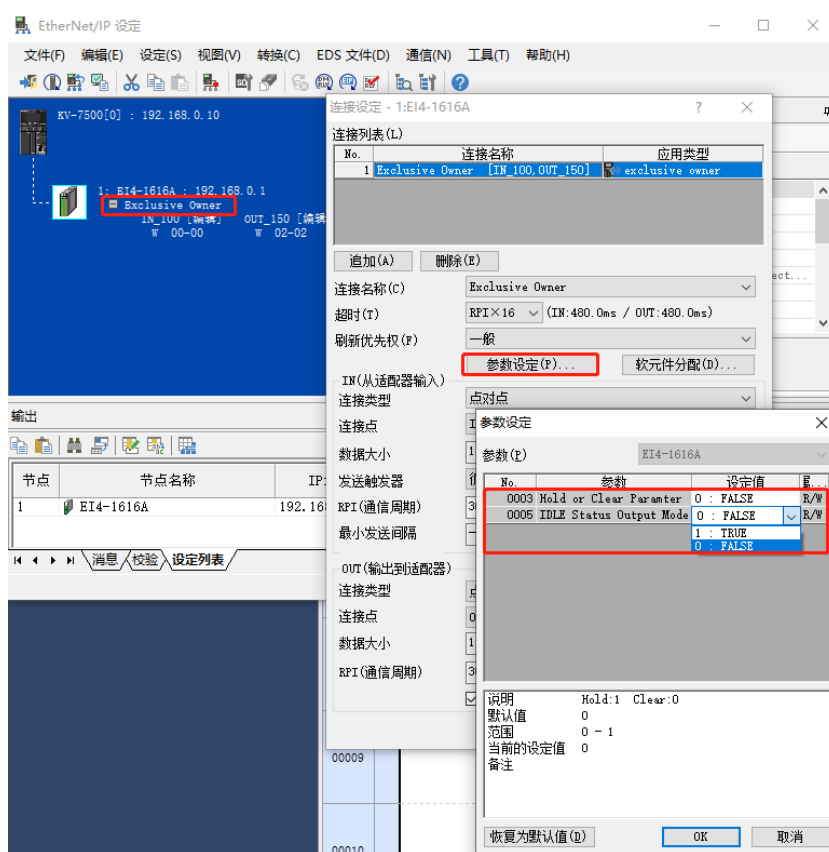
### 7.1.2 总线 RUN/IDLE 状态下模块输出动作配置功能

RUN/IDLE 状态下输出动作配置功能针对于带有输出的模块，在总线状态切换至空闲状态时可选择模块输出的动作是保持或清空。

#### ● 配置方法

- 在添加模块后，点击模块图标右侧的“Exclusive Owner”进入模块设置窗口。
- 点击参数设定，可见“IDLE Status Output Mode”选项。
- 选择 0 为清空，选择 1 为保持，参数默认设定清空。

- d. 设置完成点击“OK”保存参数，如下图所示。



- e. 退出 EtherNet/IP 设定前选择“应用”并下载到控制器，以使参数生效。

### 7.1.3 模拟量量程配置功能

模拟量量程设置功能针对于模拟量输入输出模块，可以设置模拟量的量程范围。

#### ● 配置方法

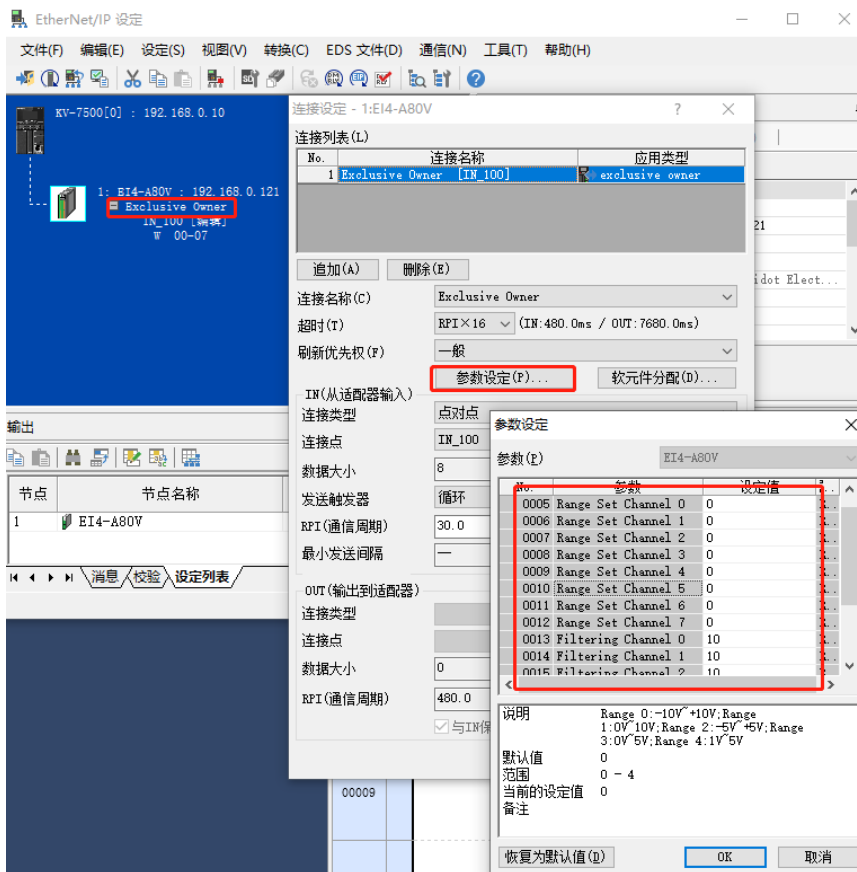
- 在添加模块后，点击模块图标右侧的“Exclusive Owner”进入模块设置窗口。
- 点击参数设定，可见“Range Set Channel n”选项，“n”代表通道编号，每个通道可单独设置量程范围。
- 参数默认设定 0，详细设定见“[3.3 模拟量参数](#)”。
- 设置完成点击“OK”保存参数。
- 退出 EtherNet/IP 设定前选择“应用”并下载到控制器，以使参数生效。

### 7.1.4 模拟量滤波参数设置功能

模拟量滤波参数设置功能针对于模拟量输入模块，可以设置模拟量输入信号的滤波时间。模拟量滤波，通道可单独配置；配置范围 1~1024ms；配置 1 时，所有通道采样速率为 1ms，配置 200 时，所有通道采样速率为 200ms；默认 10ms；模拟量输出无滤波。

● **配置方法**

- a. 在添加模块后，点击模块图标右侧的“Exclusive Owner”进入模块设置窗口。
- b. 点击参数设定，可见“Filtering Channel n”选项，“n”代表通道编号，每个通道可单独设置滤波时间。
- c. 参数默认设定 10，单位为 ms。
- d. 设置完成点击“OK”保存参数，如下图所示。



- e. 退出 EtherNet/IP 设定前选择“应用”并下载到控制器，以使参数生效。

## 7.2 修改IP功能

### 7.2.1 通过旋转开关设置 IP 地址

➤ **从出厂时状态通过旋转开关设定 IP 地址时**

IP 地址为 192.168.0.XXX (XXX 为旋转开关的设定值, 范围 1~254)。

➤ **从已经通过 BOOTP 设定了 IP 地址的状态下, 通过旋转开关设定 IP 地址时**

IP 地址沿续通过 BOOTP 所设定的 IP 地址的高位 3byte, 低位 1byte 成为旋转开关的设定值。

例如, 通过 BOOTP 设定为 172.10.0.12 之后变更旋转开关的设定值,

IP 地址为 172.10.0.XXX (XXX 为旋转开关的设定值 1~254)。

#### 注意事项

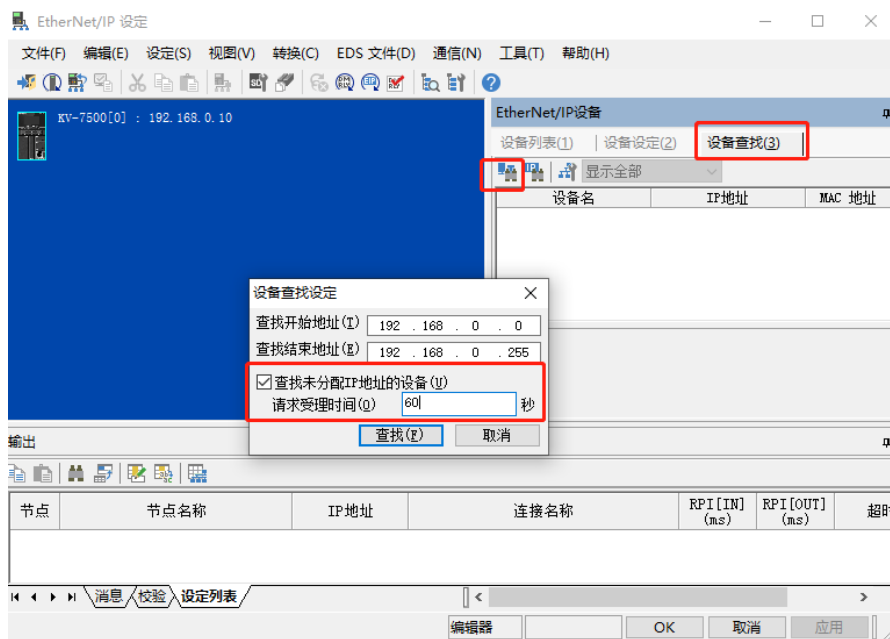
- 旋转开关的描述及操作方法详见 [“4.3 旋转开关”](#)。
- 模块出厂时, 旋转开关被设定为“000”, IP 地址未做分配。
- 上位机修改完成后, 模块将启动方法修改为固定 IP 启动并自动重启。模块以旋钮开关设置值与已分配网段组成 IP 地址启动。
- 异常旋转开关设定: 当旋转开关设置为非 1~254 时, 模块上电后, 以上一次启动方式与参数启动。

## 7.2.2 通过上位机 KV STUDIO Ver.10G 设置 IP 地址

使用上位机扫描模块，扫描到模块后点击模块 IP 地址栏可修改 IP 地址。

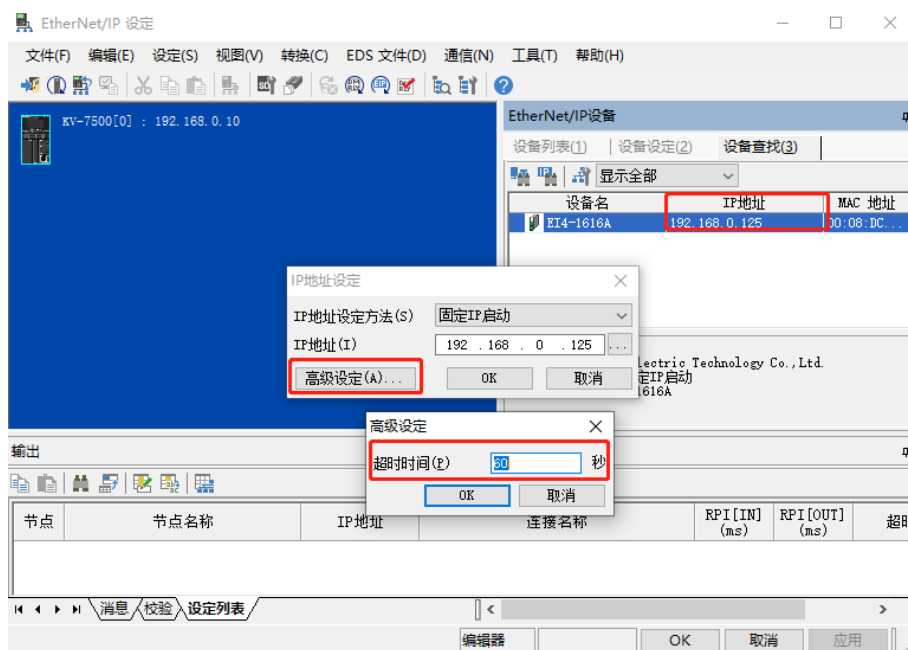
以基恩士 KV-7500、上位机 KV STUDIO Ver.10G 为例，介绍 IP 地址的修改方法。

### 1. 扫描设备



### 2. IP 修改

修改为设定的 IP 地址，点击 OK 进行设置。如扫描到的模块无 IP 地址、启动方式为 BOOTP 或 DHCP，需点击高级设定，将超时时间设定为 60s。



### 注意事项

- 如利用 BOOTP 修改 IP 地址，需将扫描时的请求接受时间与 IP 地址设定时的超时时间设定为 60s，上位机修改完成后，模块将启动方式修改为固定 IP 启动并自动重启。模块以旋转开关设置值与已分配网段组成 IP 地址启动。
- 如跨网段修改 IP，修改完成后可能由于上位机与模块不在同一网段导致上位机提示超时或者分配后无法扫描到模块的现象，可通过修改上位机 IP 地址使其与模块在同一网段解决。

### 7.2.3 恢复出厂设置

使用中如出现 IP 地址忘记、丢失或其他异常情况，模块可以通过 IP 地址复位功能对模块进行复位。模块可通过旋转开关的特殊操作执行恢复出厂设置操作，具体操作如下：

1. 将旋转开关拨至 999，给模块上电。
2. 模块上电后，在不断电的条件下将旋转开关拨回至 000。
3. 旋转开关拨回至 000 后，模块自动执行恢复出厂设置。
4. 模块恢复出厂设置后，IP 地址参数清空，启动方式为 BOOTP。

## 7.3 模块组态说明

### 7.3.1 在 KV STUDIO Ver.10G 软件环境下的应用

#### 1、准备工作

- 硬件环境

- 模块准备

本说明以 E14-1616A 模块为例。

- 计算机一台，预装 KV STUDIO Ver.10G 软件

- EtherNet/IP 专用屏蔽电缆

- 基恩士 PLC 一台，本说明以 KV-7500 为例

- 开关电源一台

- 模块安装导轨及导轨固定件

- 设备配置文件

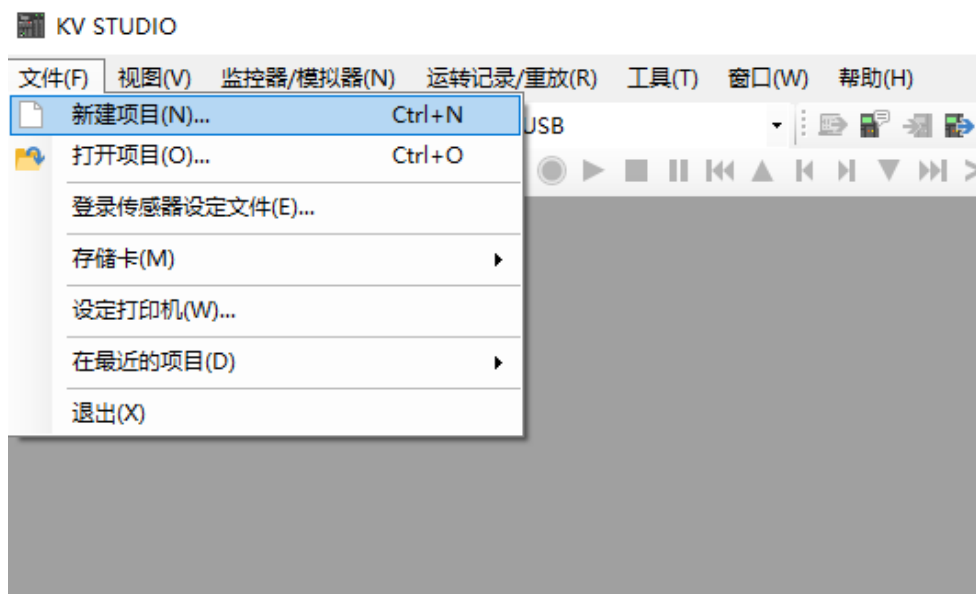
配置文件获取地址：<https://www.solidotech.com/cn/resources/configuration-files>

- 硬件组态及接线

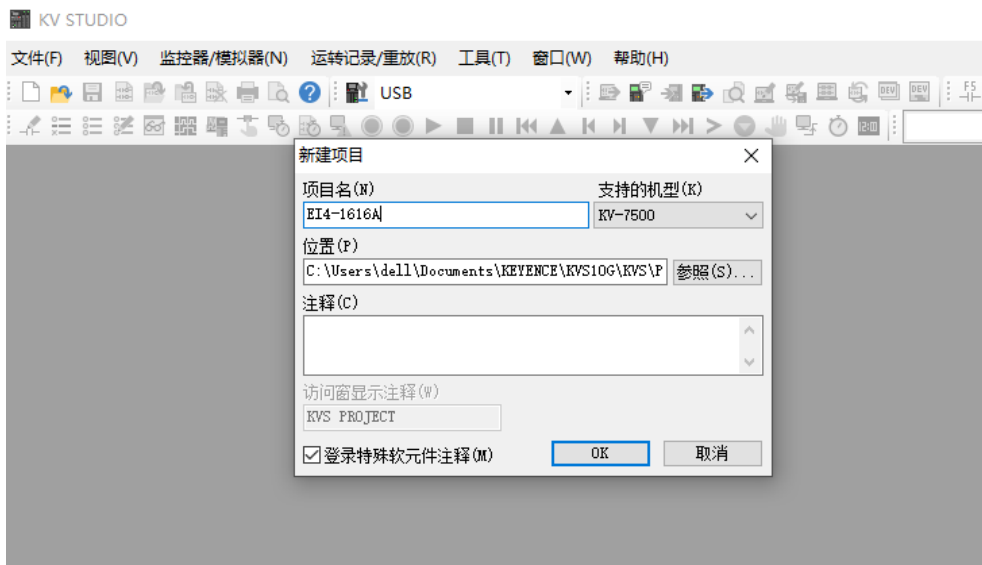
请按照“5 安装和拆卸”“6 接线”要求操作

#### 2、创建工程

- a. 打开 KV STUDIO 软件，选择“文件 -> 新建项目”，如下图所示。



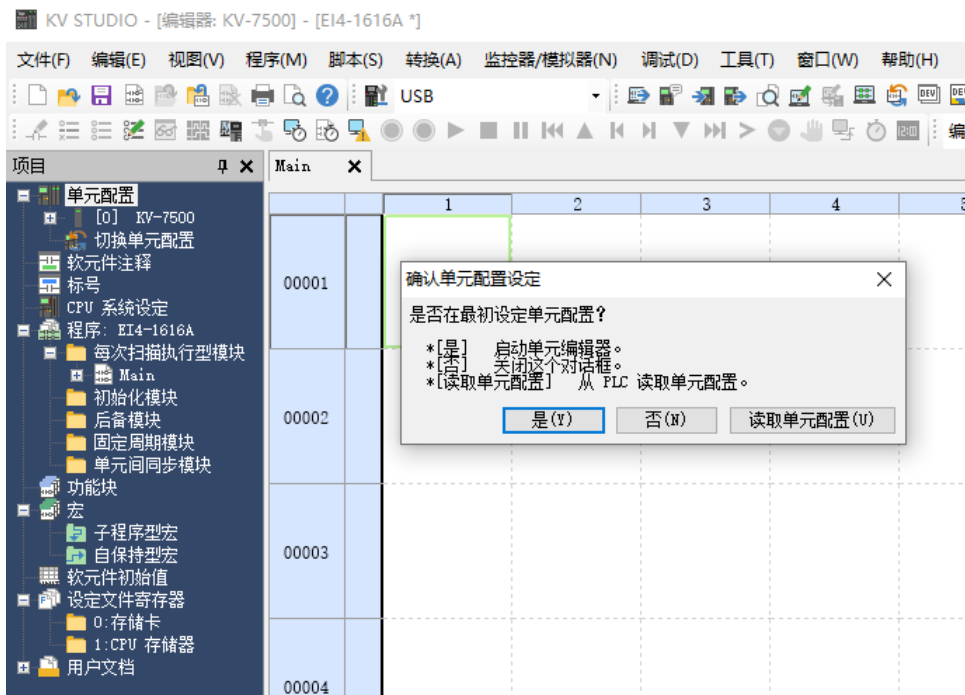
- b. 在弹出框中，填写“项目名称”，选择“支持的机型”，“位置”，如下图所示。



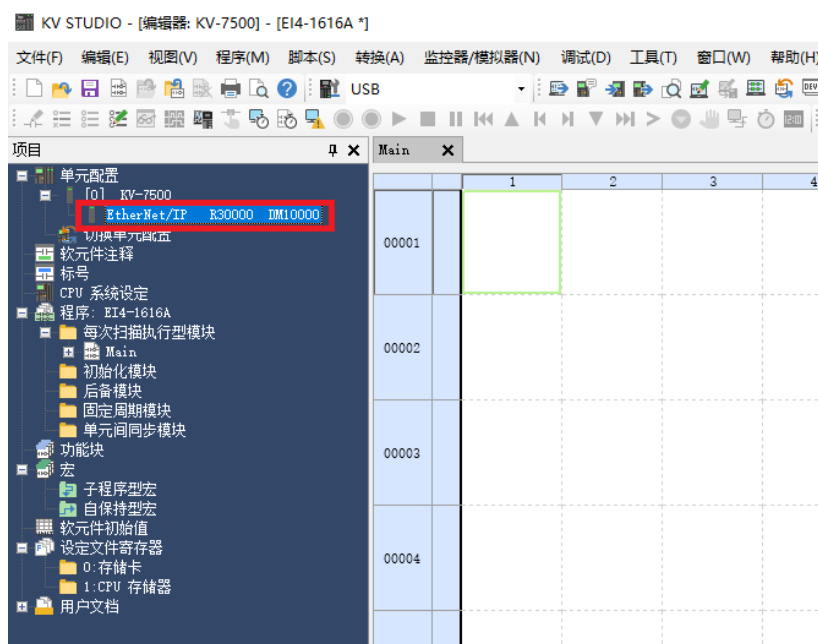
- ◆ 项目名称：自定义。
- ◆ 支持的机型：查看 PLC 外观，选择对应的机型，例如：KV-7500。

### 3. 打开 EtherNet/IP 设定

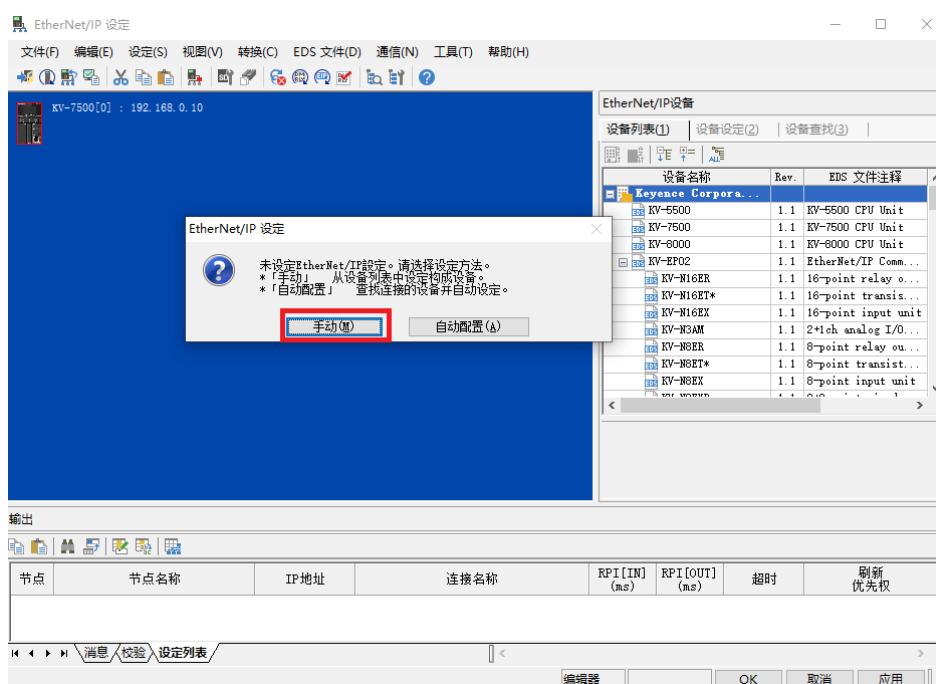
- a. 弹出“确认单元配置设定”窗口，根据需要选择启动单元编辑器、关闭对话框或从 PLC 读取单元配置。这里选择“否”进行操作演示，如下图所示。



- b. 双击“EtherNet/IP”单元，如下图所示。

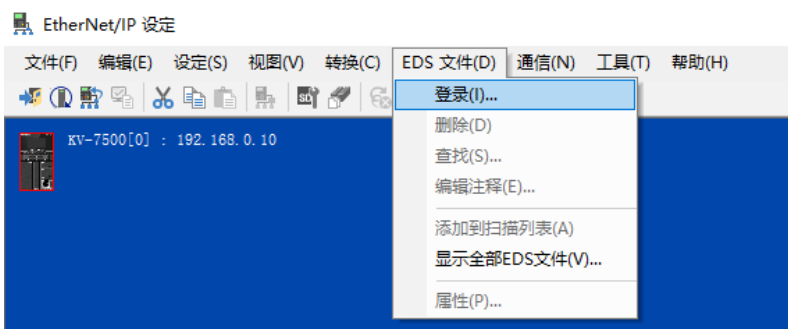


- c. 根据需要选择“手动”或“自动配置”。这里选择“手动”进行操作演示，如下图所示。

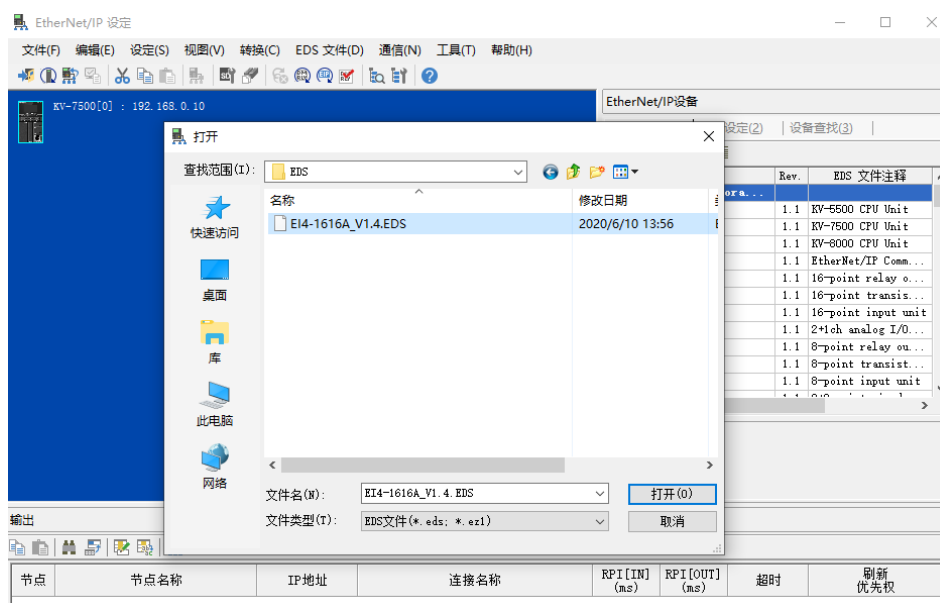


#### 4. 安装 EDS 文件

- 双击左侧导航树“EtherNet/IP”，进入“EtherNet/IP 设定”界面。
- 单击“EtherNet/IP 设定”页面菜单栏里的“EDS 文件”，单击“登录”，如下图所示。



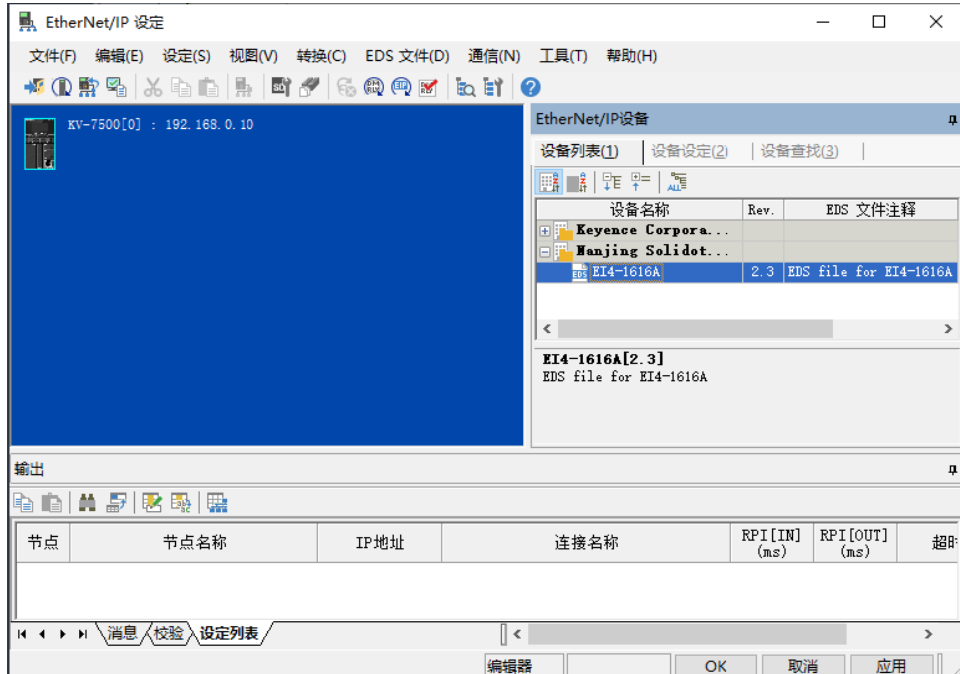
- 在放置 EDS 文件的文件夹内，选中相应型号的 EDS 文件，单击“OK”，如下图所示。



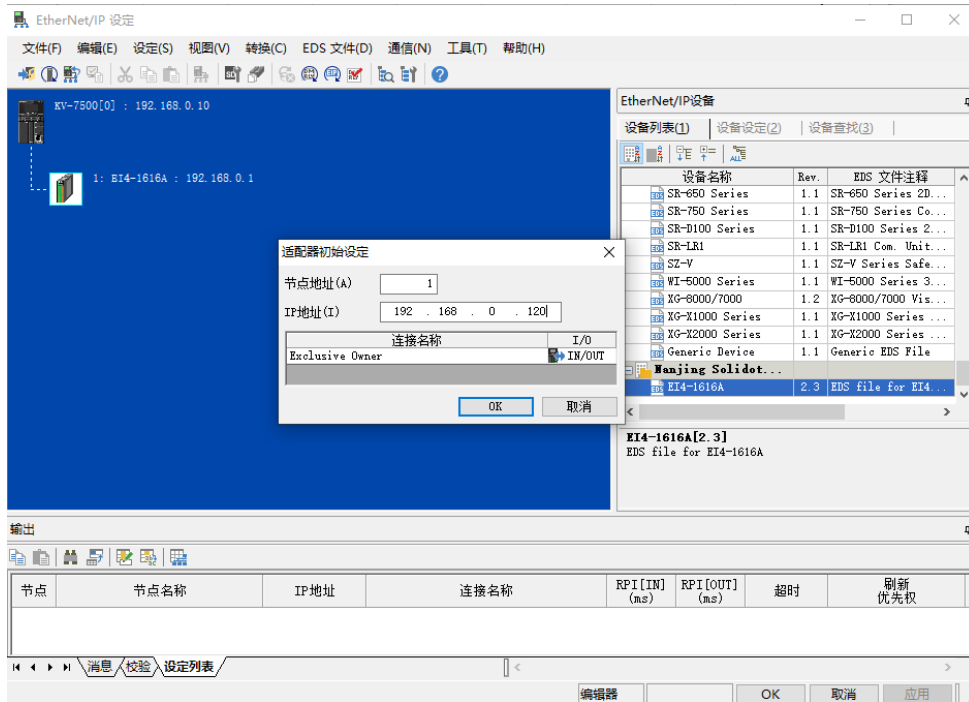
## 5、拓扑组态

拓扑组态可采用“手动添加”和“自动配置”两种方式，本次组态采用手动配置，双击或拖拽产品型号至工程区。

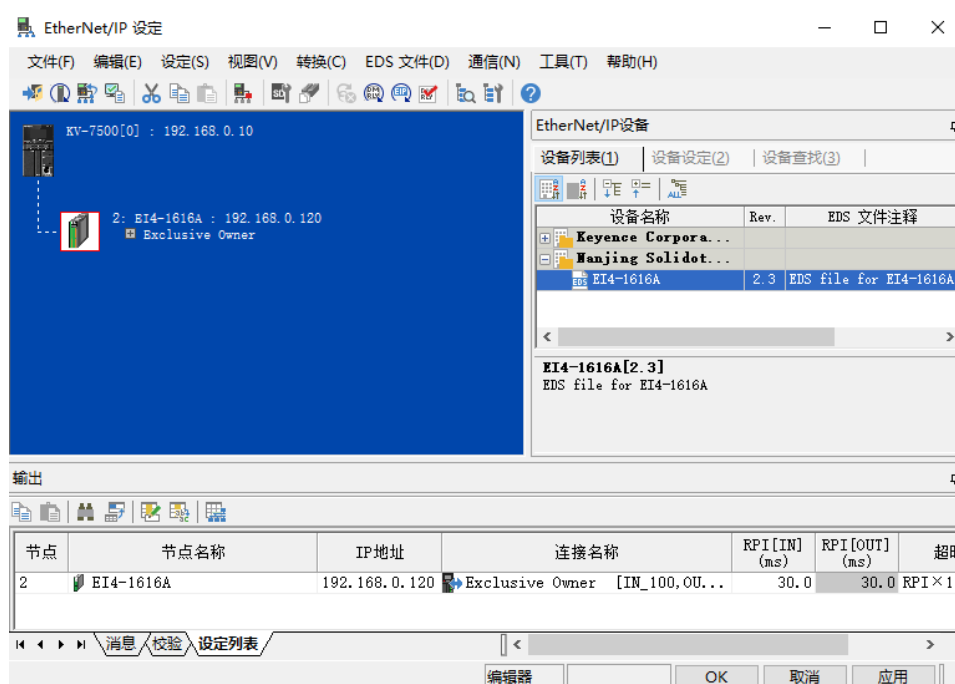
- a. 双击“EtherNet/IP”设备栏设备列表中的“E14-1616A”设备，可添加至组态，如下图所示。



- b. 设置模块的 IP 地址，如下图所示。



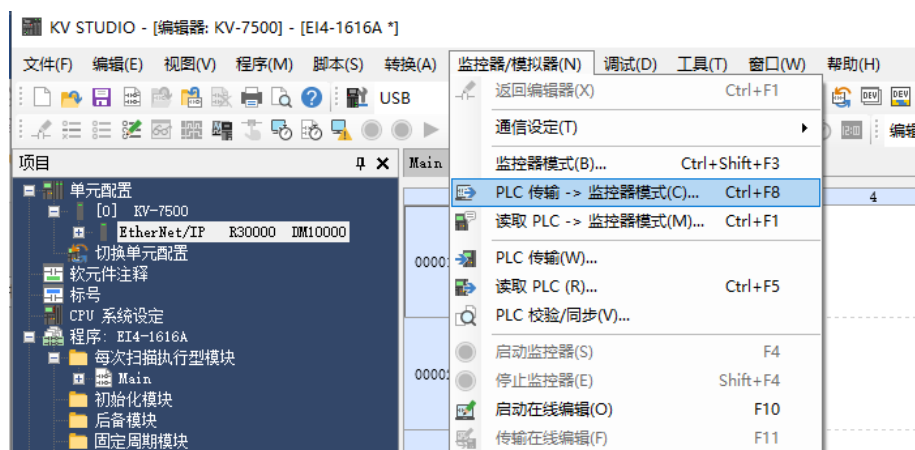
- c. 完成设备添加，如下图所示。



## 6、组态下载

模块组态及参数设置完成后，下载到 PLC。

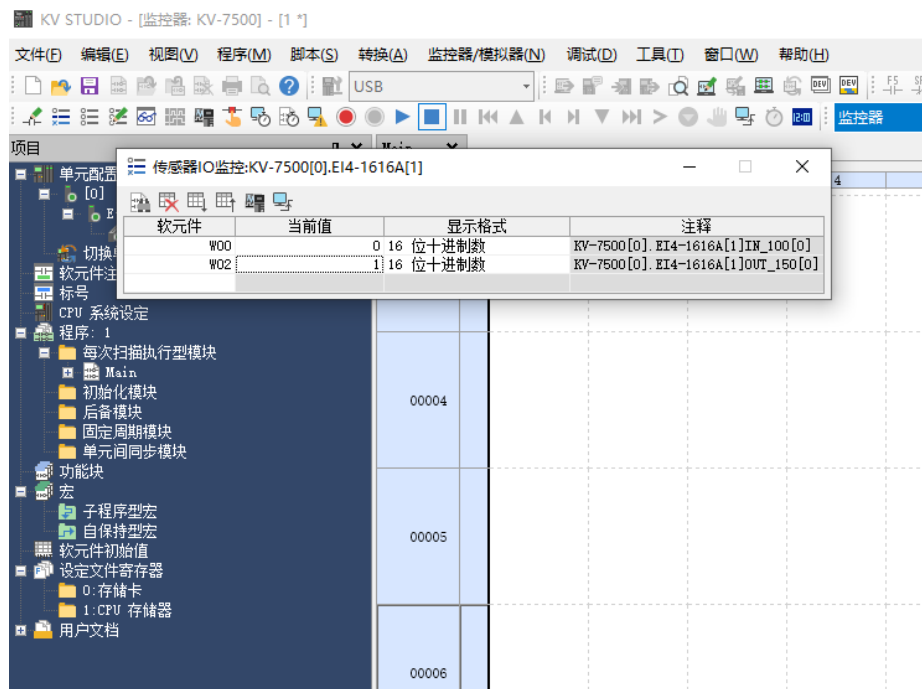
- a. 单击菜单栏“监控器/模拟器(N) -> PLC 传输-> 监控器模式(C)”，如下图所示。



- b. 弹出传输程序窗口，单击“执行”，下载至 PLC。

## 7、数据监控

- a. 在监控模式下，双击“E14-1616A”图标，打开监控表，可对相应模块进行监控，如下图所示。



# 8 FAQ

## 8.1 无法扫描到模块

### 1. 检查网络线路连接

使用 windows 命令 ping 模块的 IP 地址，如 ping 通，则检查指示灯状态，如 ping 不通，则检查网络线路连接，如网络线路连接无异常，则将设备扫描时的请求接受时间设置成 60s 再次扫描模块，如能扫到未知设备，则原因未模块 IP 未分配，重新分配 IP 即可。如仍然无法扫描到相应模块，则检查指示灯状态。

### 2. 检查指示灯状态

如 RUN 灯闪烁，则 IP 地址存在，但控制器与模块可能不在同一网段，将模块恢复出厂设置然后 IP 地址重设，如 RUN 灯熄灭，ERR 灯闪烁，则模块检测网络中可能存在重复 IP 地址。排查重复 IP 的设备并处理。

## 8.2 IP地址分配异常

### 1. 出厂设置参数下无法扫描到设备

修改模块查找时的请求接收时间为 60s。

### 2. 使用 BOOTP 分配 IP 地址超时

在 IP 地址设定中点击高级设定，将超时时间设为 60s。如超时时间已经设为 60s 的情况下出现此现象，则检查控制器地址与给模块分配的 IP 地址是否在同一网段。

### 3. 已分配的 IP 地址断电后丢失

使用 BOOTP 分配 IP 地址后未将模块设为固定 IP 启动导致。

### 4. 使用拨码开关修改 IP，IP 地址无变化

IP 地址设置超出规定范围或 IP 地址设置为 0，核对拨码开关设置是否符合期望值。