



**DeviceNet**

**DN4 系列一体式 I/O**

**用户手册**


**s'Dot**

南京实点电子科技有限公司

**版权所有 © 南京实点电子科技有限公司 2023。保留一切权利。**

非经本公司书面许可，任何单位和个人不得擅自摘抄、复制本文档内容的部分或全部，并不得以任何形式传播。

### **商标声明**

 和其它实点商标均为南京实点电子科技有限公司的商标。

本文档提及的其它所有商标或注册商标，由各自的所有人拥有。

### **注意**

您购买的产品、服务或特性等应受实点公司商业合同和条款的约束，本文档中描述的全部或部分产品、服务或特性可能不在您的购买或使用范围之内。除非合同另有约定，实点公司对本文档内容不做任何明示或默示的声明或保证。

由于产品版本升级或其他原因，本文档内容会不定期进行更新。除非另有约定，本文档仅作为使用指导，本文档中的所有陈述、信息和建议不构成任何明示或暗示的担保。

南京实点电子科技有限公司

地址：江苏省南京市江宁区胜利路 91 号昂鹰大厦 11 楼

邮编：211106

电话：4007788929

网址：<http://www.solidotech.com>

# 目 录

1	产品概述.....	1
1.1	产品简介.....	1
1.2	产品特性.....	1
2	命名规则.....	2
2.1	命名规则.....	2
2.2	型号列表.....	3
3	产品参数.....	4
3.1	通用参数.....	4
3.2	数字量参数.....	5
3.3	公共端扩展模块参数.....	6
4	面板.....	7
4.1	产品结构.....	7
4.2	指示灯功能.....	8
4.3	通讯网络及电源接口.....	8
4.4	旋转开关.....	9
5	安装和拆卸.....	11
5.1	外形尺寸.....	12
5.2	安装和拆卸.....	13
6	接线.....	15
6.1	接线端子.....	15
6.2	接线说明和要求.....	15
6.3	I/O 模块接线图.....	18
6.3.1	DN4-3200A.....	18
6.3.2	DN4-3200B.....	19
6.3.3	DN4-1616A.....	20
6.3.4	DN4-1616B.....	21
6.3.5	DN4-0032A.....	22
6.3.6	DN4-0032B.....	23
6.3.7	DN4-1600A.....	24

---

6.3.8	DN4-1600B.....	25
6.3.9	DN4-0016A.....	26
6.3.10	DN4-0016B.....	27
6.3.11	DN4-0808A.....	28
6.3.12	DN4-0808B.....	29
6.4	公共端扩展模块接线图.....	30
7	使用.....	31
7.1	模块组态说明.....	31
7.1.1	在 CX-One 软件环境下的应用.....	31
7.2	ABB 机器人软件设置.....	40
8	FAQ.....	41
8.1	设备在 CX-Integrator 软件中无法监测到.....	41
8.2	设备在 CX-Integrator 软件监测存在告警.....	41
8.3	设备在 CX-Programmer 软件连接失败.....	41
8.4	设备 I/O 输入输出长度修改时参数配置相关操作.....	41

# 1 产品概述

## 1.1 产品简介

DN4 系列一体式 I/O 模块，提供标准的 DeviceNet 通讯接口，是标准 DeviceNet 从站设备，可以与多个厂商的 DeviceNet 网络兼容。模块占用空间小，实用性高，模块种类丰富，为用户的高速数据采集、优化系统配置、简化现场配线、提高系统可靠性提供多种选择。

## 1.2 产品特性

- **体积小**  
结构紧凑，占用空间小。
- **标准接口**  
标准 DeviceNet 通讯接口。
- **种类丰富**  
I/O 种类齐全，含数字量等模块，可满足不同应用场合的应用需求。
- **易诊断**  
创新的通道指示灯设计，紧贴通道，通道状态一目了然，检测、维护方便。
- **易组态**  
组态、配置简单，支持各大主流 DeviceNet 主站。
- **易安装配线**  
DIN 35 mm 标准导轨安装。  
采用弹片式接线端子，配线方便快捷。

# 2 命名规则

## 2.1 命名规则

**DN** **4** - **■** **16** **16** **A**  
**(1)** **(2)** **(3)** **(4)** **(5)** **(6)**

编号	含义	取值说明		
(1)	总线协议	DN: DeviceNet 协议简称		
(2)	产品系列	4: 一体式 I/O		
(3)	I/O 种类	空: 数字量		
(4)	输入信号点数	数字量: 0、8、16、32		
(5)	输出信号点数	数字量: 0、8、16、32		
(6)	输入输出特性	<b>数字量</b>		
		编码	输入	输出
		A	NPN、3ms	NPN、0.25A
		B	PNP、3ms	PNP、0.5A

## 2.2 型号列表

型号	产品描述
DN4-3200A	32 通道数字量输入模块, NPN 型
DN4-3200B	32 通道数字量输入模块, PNP 型
DN4-0032A	32 通道数字量输出模块, NPN 型
DN4-0032B	32 通道数字量输出模块, PNP 型
DN4-1616A	16 通道数字量输入输出模块, NPN 型
DN4-1616B	16 通道数字量输入输出模块, PNP 型
DN4-1600A	16 通道数字量输入模块, NPN 型
DN4-1600B	16 通道数字量输入模块, PNP 型
DN4-0016A	16 通道数字量输出模块, NPN 型
DN4-0016B	16 通道数字量输出模块, PNP 型
DN4-0808A	8 通道数字量输入输出模块, NPN 型
DN4-0808B	8 通道数字量输入输出模块, PNP 型
XX4-C10_4	公共端扩展模块

# 3 产品参数

## 3.1 通用参数

接口参数				
总线协议	DeviceNet			
I/O 站数	64			
连接方式	可组合使用多站结构和 T 分支连接（用于主线路和分支线路）			
数据传输介质	DeviceNet 标准 5 芯电缆			
传输距离	数据速率	干线距离	分支线长度	
			最大值	累积（不超过）
	125 kbps	500 m	6 m	156 m
	250 kbps	250 m		78 m
500 kbps	100 m	39 m		
传输速率	500 kbps、250 kbps、125 kbps			
总线接口	7P 弹簧夹端子排			
技术参数				
电源	24 VDC (18V~36V)			
电气隔离	500 VAC			
重量	130g			
尺寸	102×72×25 mm			
工作温度	-10℃~+60℃			
存储温度	-20℃~+75℃			
相对湿度	95%，无冷凝			
防护等级	IP20			



## 3.2 数字量参数

数字量输入	
额定电压	24 VDC (18V~30V)
信号点数	8、16、32
信号类型	NPN/PNP
"0" 信号电压 (PNP)	-3~+3 V
"1" 信号电压 (PNP)	15~30 V
"0" 信号电压 (NPN)	15~30 V
"1" 信号电压 (NPN)	-3~+3 V
输入滤波	3 ms
输入电流	4 mA
隔离方式	光耦隔离
隔离耐压	500 VAC
通道指示灯	绿色 LED 灯
数字量输出	
额定电压	24 VDC (18V~30V)
信号点数	8、16、32
信号类型	NPN/PNP
负载类型	阻性负载、感性负载
单通道额定电流	NPN 型 Max: 250 mA PNP 型 Max: 500 mA
端口防护	过压、过流保护
隔离方式	光耦隔离
隔离耐压	500 VAC
通道指示灯	绿色 LED 灯

### 3.3 公共端扩展模块参数

公共端子	
额定电压	125 VDC/AC 250V
额定电流	8 A
公共端数量	4 组 (10P/组)

# 4 面板

## 4.1 产品结构

### 产品各部位名称和功能描述



## 4.2 指示灯功能

名称	标识	颜色	状态	状态描述
电源指示灯	PWR	绿色	常亮	电源供电正常
			熄灭	产品未上电或电源供电异常
运行状态指示灯	RUN	绿色	常亮	系统运行正常
			熄灭	模块工作异常或者通讯连接异常
告警指示灯	ERR	红色	常亮	模块异常, 站号、波特率超出范围
			熄灭	模块工作无异常
输入通道状态指示灯	0~F	绿色	常亮	模块通道有信号输入
			熄灭	模块通道无信号输入或信号输入异常
输出通道状态指示灯	0~F	绿色	常亮	模块通道有信号输出
			熄灭	模块通道无信号输出或信号输出异常

## 4.3 通讯网络及电源接口

模块现场总线及电源的连接采用 7P 弹簧夹端子排, 具体定义如下表所示:

标识	描述
S_0V	工作电源地
S_24V	工作电源 24V
GND	网络电源 0V (外部供给)
CANL	CAN-L 信号线
PE	屏蔽线
CANH	CAN-H 信号线
+24V	网络电源 24V (外部供给)

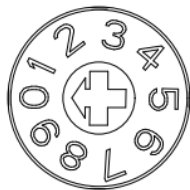
## 4.4 旋转开关

### 旋转拨码说明

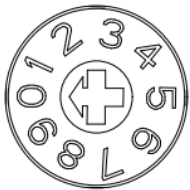
DN4 一体式 I/O 在 DeviceNet 网络中作为从站使用，因此通讯前要先设置其在网络中的波特率、站号。波特率和站号采用十位旋转拨码开关来设置，如下图所示：



BR



X1



X10



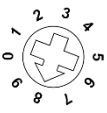





标识	含义	范围
BR	波特率	采用一个十位旋转开关，设置值为：0、1、2 对应波特率：125 kbps、250 kbps、500 kbps
X1	站号设置个位	设置值为：0~9
X10	站号设置十位	设置值为：0~6

站号设置为 2 个十位旋转开关，站号设置为 0~63。X1 代表低（个）位拨码，X10 为高（十）位拨码，站号=高位×10 + 低位。

### 波特率旋转拨码设置示意图

波特率	拨码设置	设置值	波特率
BR		0	125 kbps
		1	250 kbps
		2	500 kbps

站号旋转拨码设置示意图

站号设置	拨码设置	设置值	站号值
X1	个位数拨码	0~9	$\times 1$
		0	0
		1	1
	⋮	⋮	⋮
		8	8
		9	9
X10	十位数拨码	0~6	$\times 10$
		0	0
		1	10
	⋮	⋮	⋮
		5	50
		6	60

## 备注:

## 1、工具选用

请选用开口为 2mm 的一字起或者十字起旋转拨码。

## 2、在通讯过程中如需要改变站号及波特率，设置完成新的站号、波特率后，必须重新上电，新的设置才会生效。

## 3、波特率及站号设置如超出设置范围，模块会出现通讯错误或者无法连接主站。

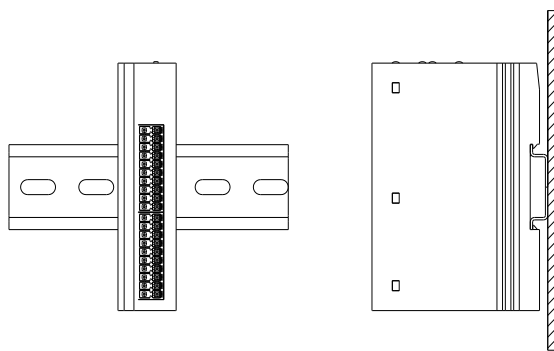
# 5 安装和拆卸

## 安装\拆卸注意事项

- 确保机柜有良好的通风措施（如机柜加装排风扇）。
- 请勿将本设备安装在可能引起过热的设备旁边或者上方。
- 务必将模块垂直安装，模块与周围设备之间确保有足够间距。
- 安装\拆卸务必在切断电源的状态下进行。

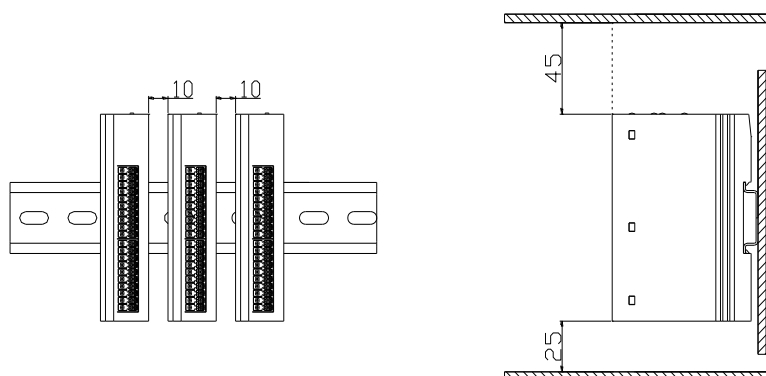
## 安装方向

- 为保持模块正常散热，务必将模块垂直安装，确保模块内部气流畅通。



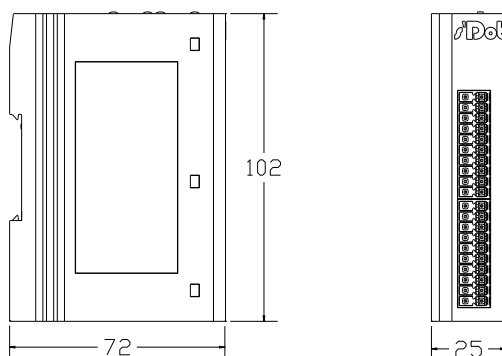
## 最小间距

模块防护等级为 IP20，需箱内或柜内安装，安装时，模块与其他模块或者发热设备、模块上下与其他设备或接线槽，请按照下图所示的最小间距(单位：mm)。



## 5.1 外形尺寸

### 外形规格 (单位 mm)



安装方式：

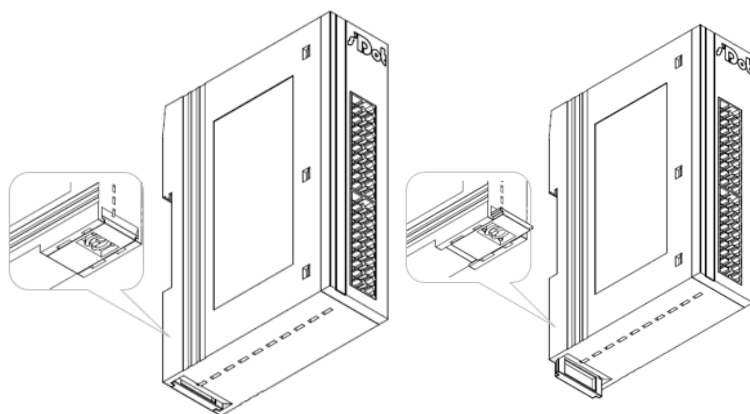
1. 上下对齐；
2. DIN 35 mm 导轨、卡扣式安装。



## 5.2 安装和拆卸

## 安装

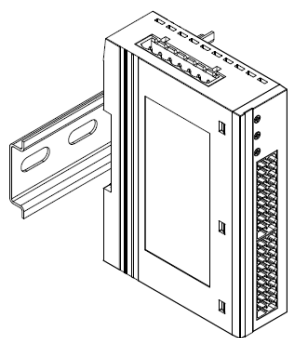
## 步骤



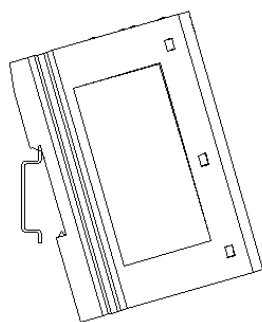
①

②

将模块底部的卡扣向外推，如图①卡扣推至如图②位置，听到“咔哒”响声。

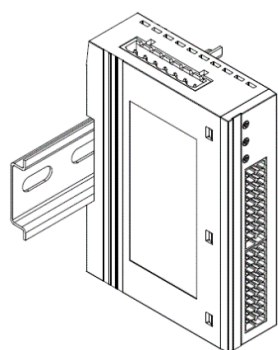


③



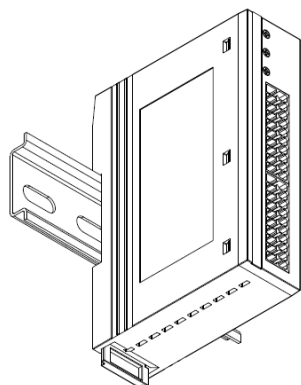
④

模块卡扣的上沿对准导轨上沿，将模块放入导轨，如图③④所示。



⑤

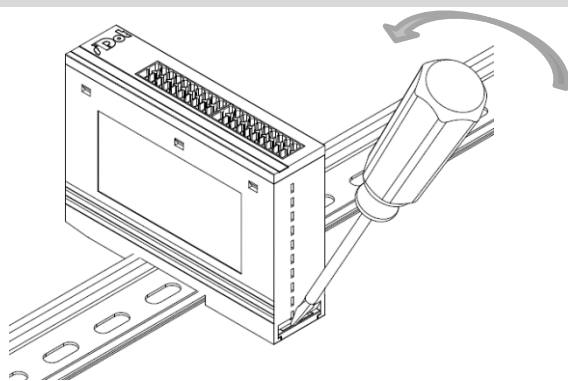
模块放置如图⑤所示。



⑥

将卡扣向导轨的方向推动，听到响声，完成模块安装，如图⑥所示。

## 拆卸



⑦

## 步骤

将一字平头起插入卡扣，向模块的方向用力（听到响声）如图⑦，按安装模块相反的操作，拆卸模块。

# 6 接线

## 6.1 接线端子

接线端子		
信号线端子	极数	2 × 20 P
	线径	22~17 AWG 0.3~1.0 mm <sup>2</sup>
总线及电源端子	极数	7P 弹簧夹端子排
	线径	22~17 AWG 0.3~1.0 mm <sup>2</sup>

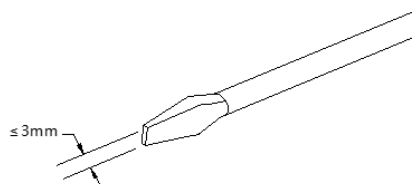
## 6.2 接线说明和要求

### 电源接线注意事项

- 模块系统侧电源及现场侧电源分开配置使用，请勿混合使用。
- PE 需可靠接地。

### 接线工具要求

端子采用免螺丝设计，线缆的安装拆卸采用一字型螺丝刀（刀头宽度： $\leq 3\text{ mm}$ ）



## 剥线长度要求

推荐剥线长度 10 mm。



## 接线方法

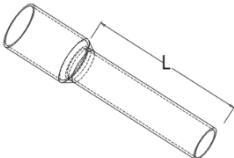
单股硬导线，剥好对应长度的导线后，下压按钮同时将导线插入端子。



多股柔性导线，剥好对应长度的导线后，配套使用对应标准规格的冷压端子（管型绝缘端子，参考规格如下表所示），下压按钮同时将线插入。

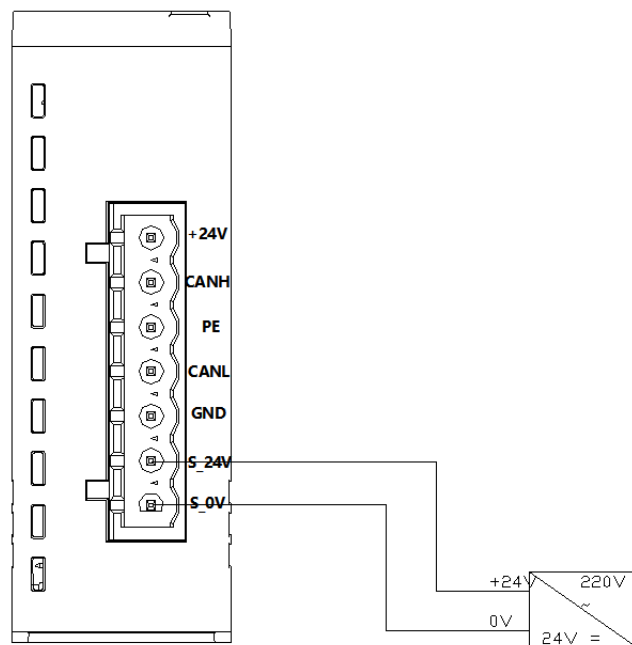


管型绝缘端头规格表

规格要求	型号	导线截面积 mm <sup>2</sup>
 <p>管型绝缘端子 L 的长度为 10 mm</p>	E0310	0.3
	E0510	0.5
	E7510	0.75
	E1010	1.0

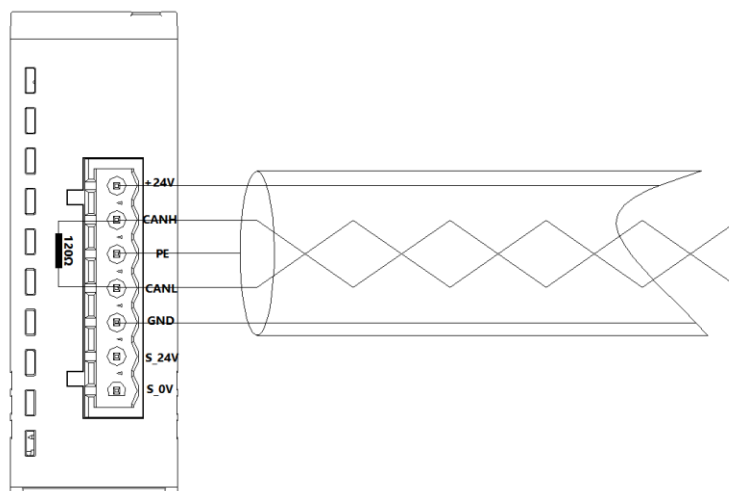
## 电源接线

模块电源使用 DC24V，电源线推荐选用双绞线，电源接线如下图所示，同时将 PE 接地。



## 总线接线

采用标准 DeviceNet 通讯电缆连接，并在总线两端加上终端电阻，同时将通讯电缆的屏蔽层连接至大地，同一个 DeviceNet 网络中，只能有一个屏蔽层接地点，总线线序如下图所示。



DeviceNet 要求在每个干线的末端安装终端电阻，电阻的要求为：

- 121 欧姆
- 1% 金属膜
- 1/4 瓦

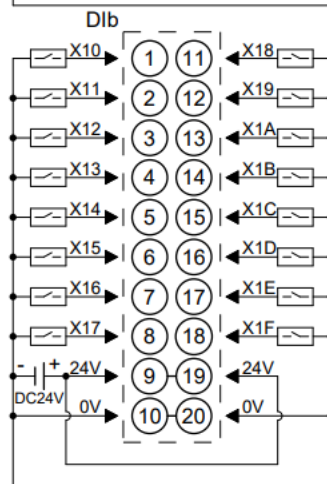
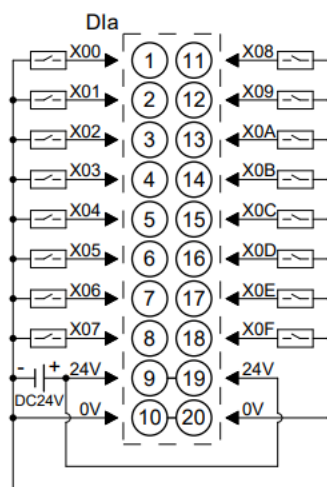
**注：终端电阻只应安装在干线两端，不可安装在支线末端。**

### 信号及负载电源接线

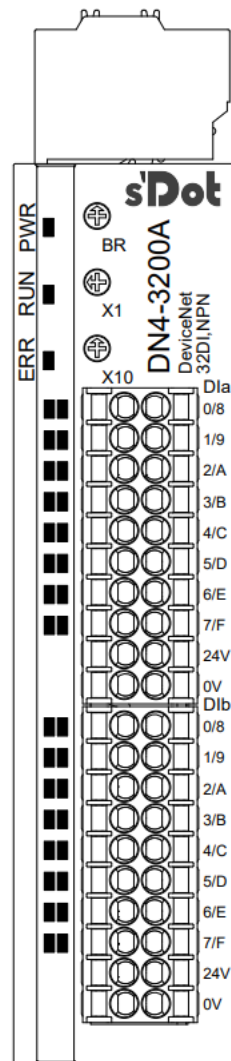
负载电源使用 DC24V 电源供电，负载电源和信号线的接线请参照相应 I/O 模块接线图及接线方法将线缆压入接线端子（具体参考 [6.3 I/O 模块接线图](#)）。

## 6.3 I/O 模块接线图

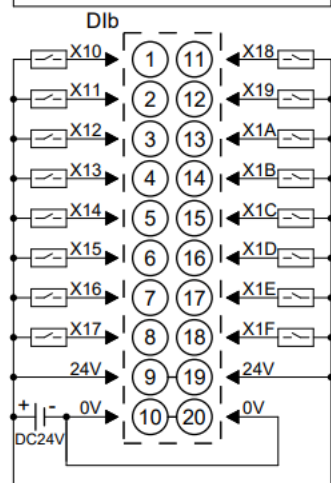
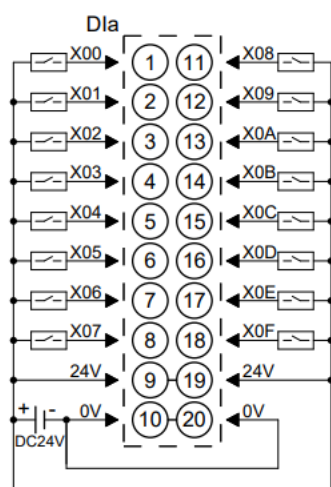
### 6.3.1 DN4-3200A



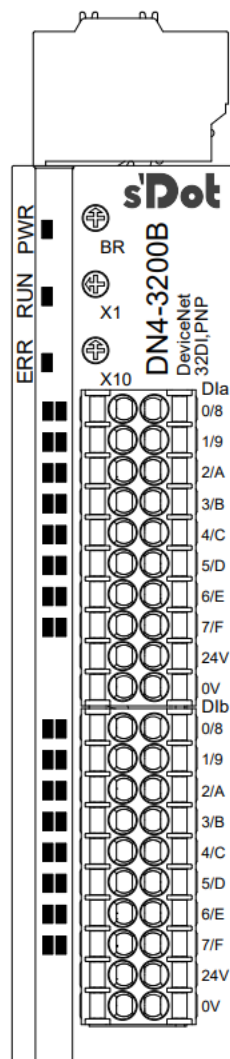
\*24V内部导通;0V内部导通



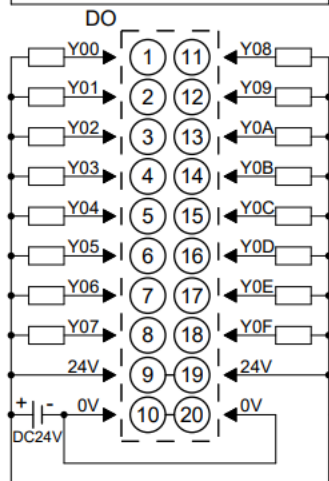
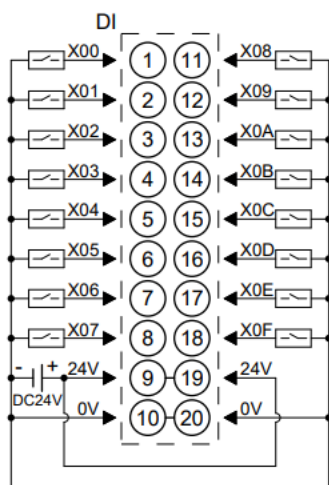
### 6.3.2 DN4-3200B



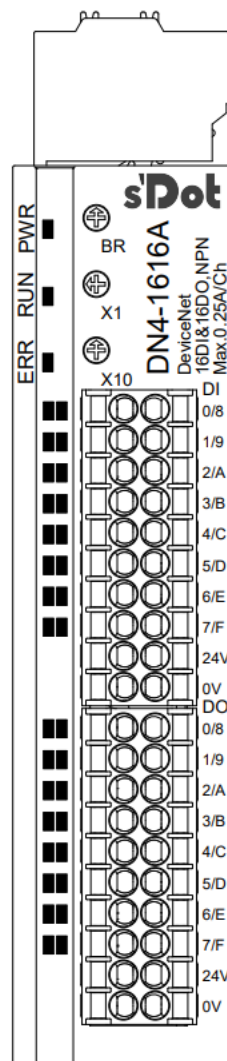
\*24V内部导通;0V内部导通



### 6.3.3 DN4-1616A

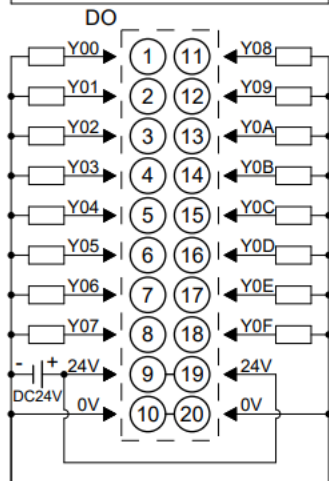
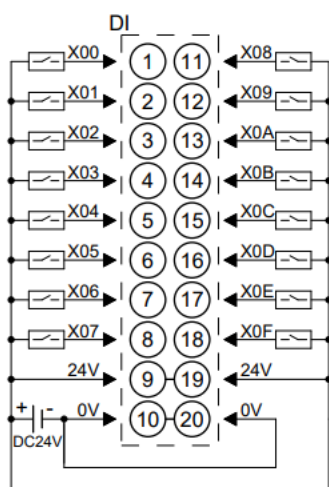


\*24V内部导通;0V内部导通 ; DI与DO之间不互通  
 \*负载公共端电源需与模块使用同一个电源

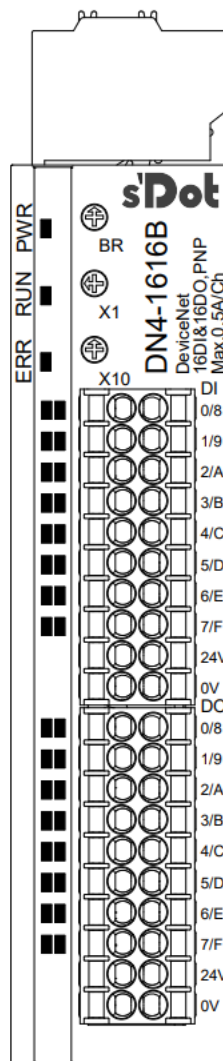




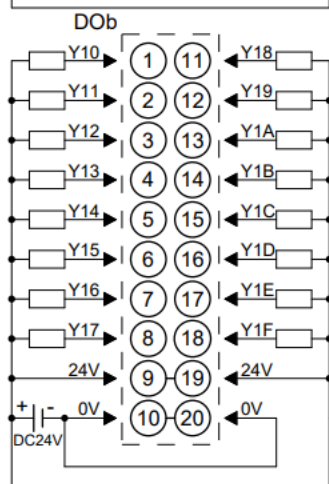
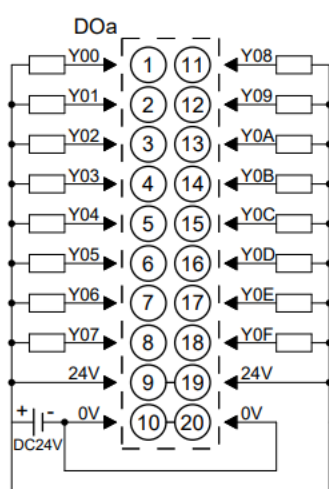
### 6.3.4 DN4-1616B



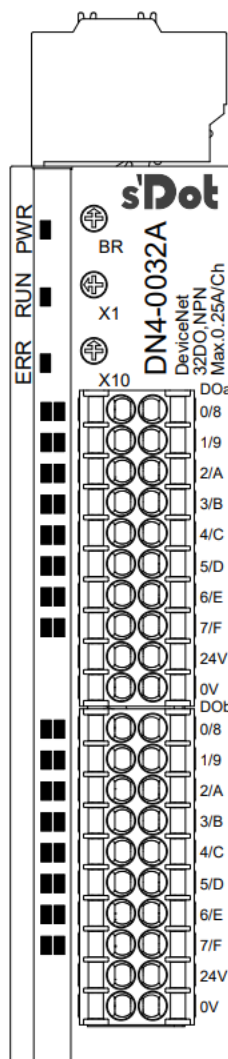
\*24V内部导通;0V内部导通;DI与DO之间不互通  
\*负载公共端电源需与模块使用同一个电源



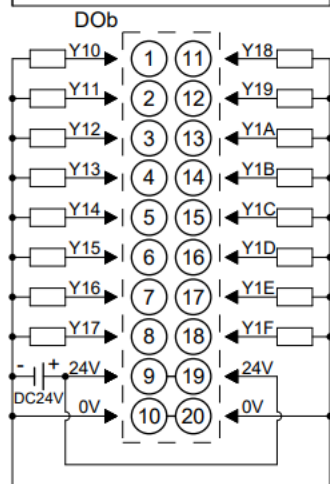
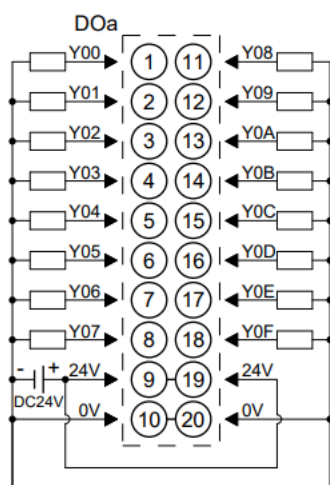
### 6.3.5 DN4-0032A



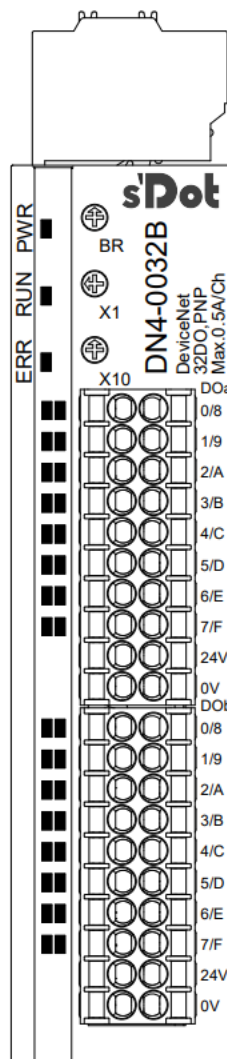
\*24V内部导通;0V内部导通;DOa与DOb之间不互通  
\*负载公共端电源需与模块使用同一个电源



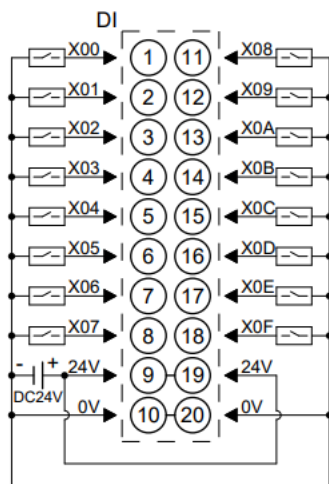
### 6.3.6 DN4-0032B



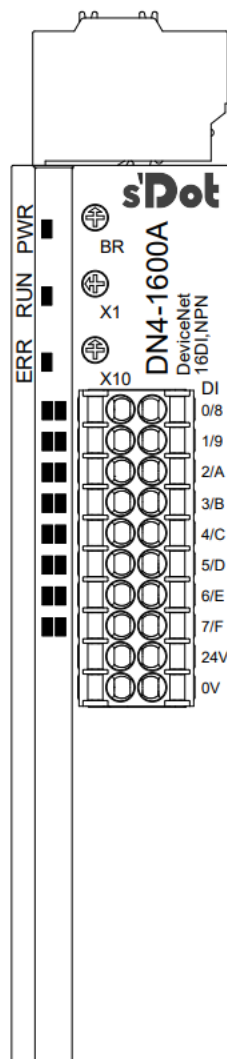
\*24V内部导通;0V内部导通;DOa与DOb之间不互通  
\*负载公共端电源需与模块使用同一个电源



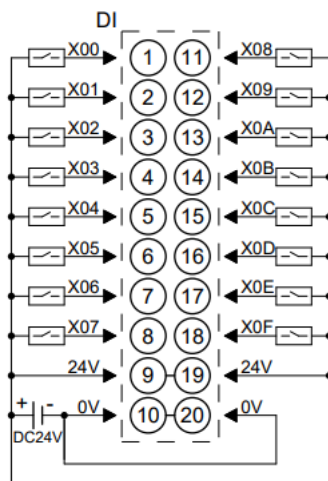
### 6.3.7 DN4-1600A



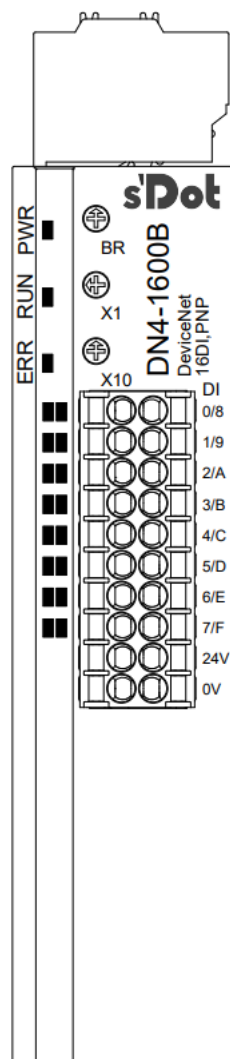
\*24V内部导通;0V内部导通



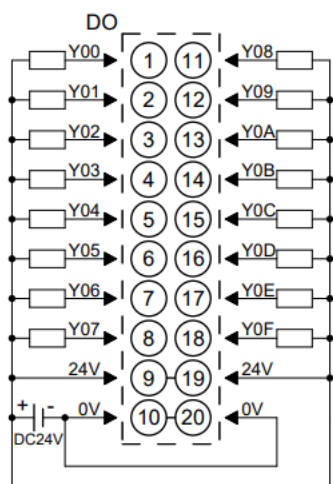
### 6.3.8 DN4-1600B



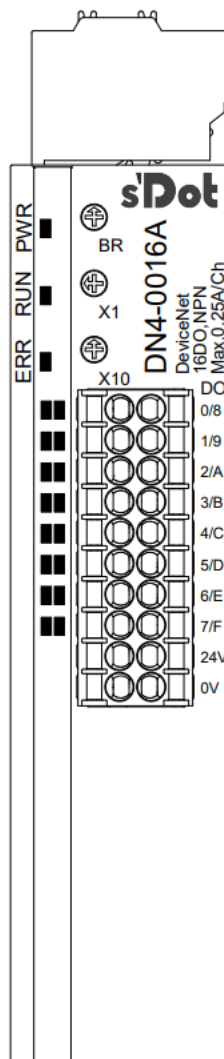
\*24V内部导通;0V内部导通



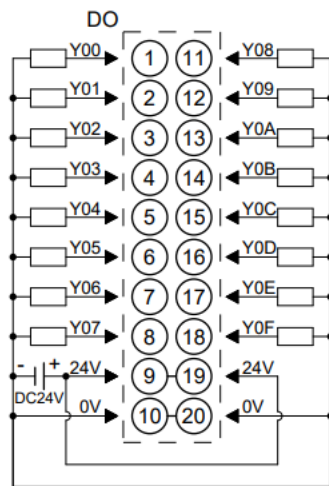
### 6.3.9 DN4-0016A



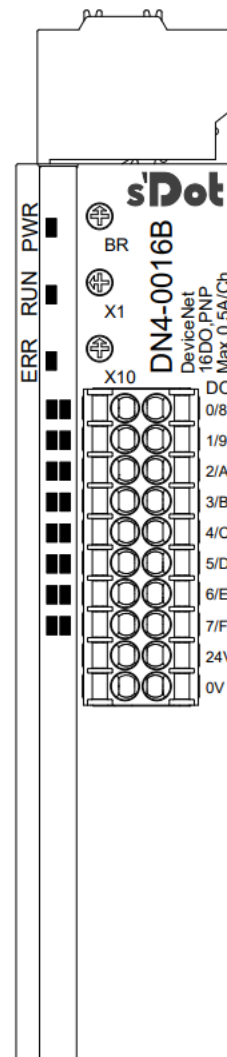
\*24V内部导通;0V内部导通  
\*负载公共端电源需与模块使用同一个电源



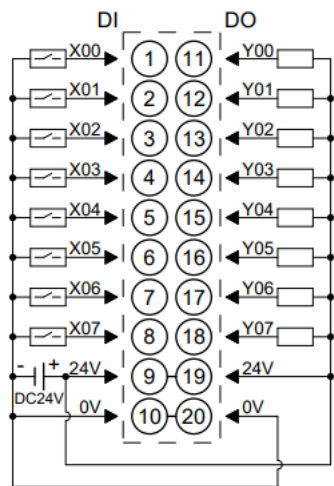
### 6.3.10 DN4-0016B



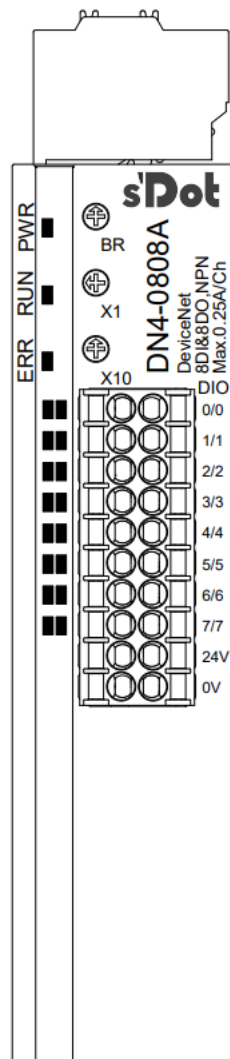
\*24V内部导通;0V内部导通  
\*负载公共端电源需与模块使用同一个电源



### 6.3.11 DN4-0808A

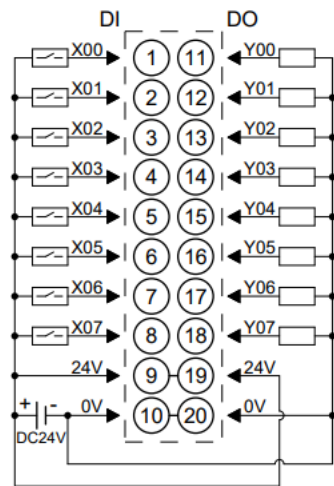


\*24V内部导通;0V内部导通  
\*负载公共端电源需与模块使用同一个电源

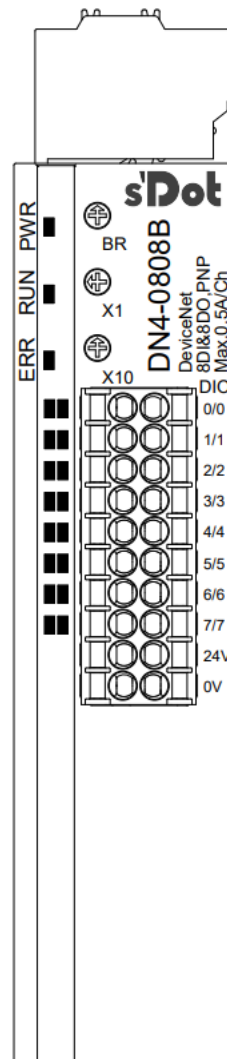




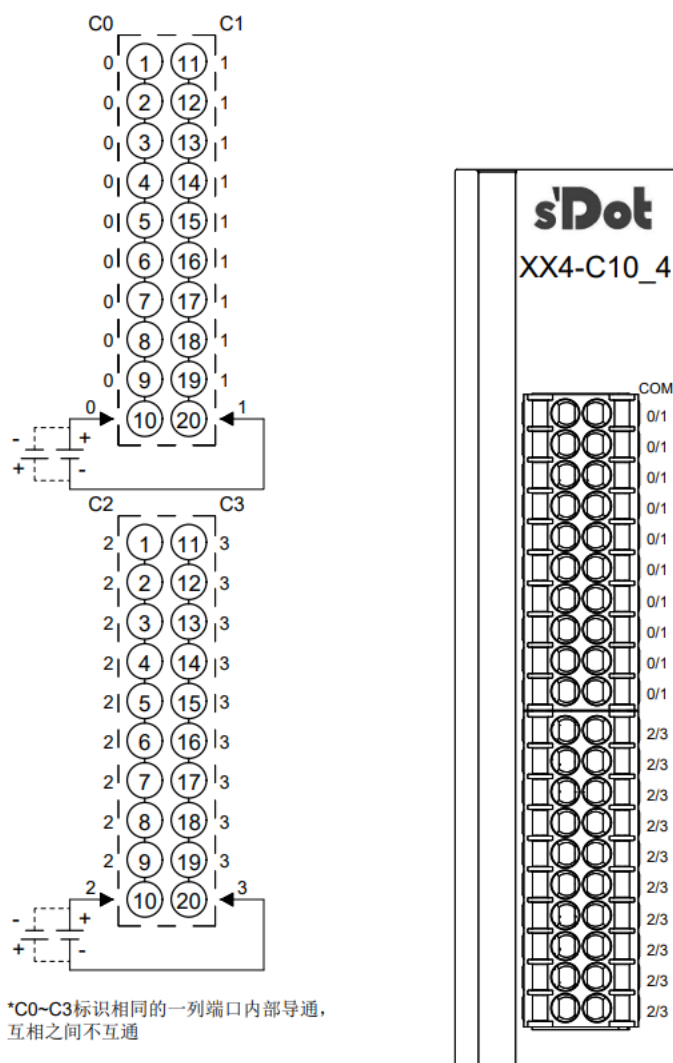
### 6.3.12 DN4-0808B



\*24V内部导通;0V内部导通  
\*负载公共端电源需与模块使用同一个电源



### 6.4 公共端扩展模块接线图



# 7 使用

## 7.1 模块组态说明

### 7.1.1 在 CX-One 软件环境下的应用

#### 1、准备工作

- **硬件环境**

- **模块准备**

本说明以 DN4-1616A 模块为例。

- **计算机一台，预装 CX-One 软件**

- **DeviceNet 专用屏蔽电缆**

- **欧姆龙 PLC 一台，本说明以 CJ2M CPU11 为例**

- **开关电源一台**

- **模块安装导轨及导轨固定件**

- **设备配置文件**

配置文件获取地址：<https://www.solidotech.com/documents/configfile>

- **硬件组态及接线**

请按照 **“5 安装和拆卸”** **“6 接线”** 要求操作

- **配置波特率**

每个 DN4 模块出厂时均设置一个默认波特率，通常默认波特率为 0 即 125 kbps。拨码开关与波特率对应如下：

0: 125 kbps, 1: 250 kbps, 2: 500 kbps

- **设置站号**

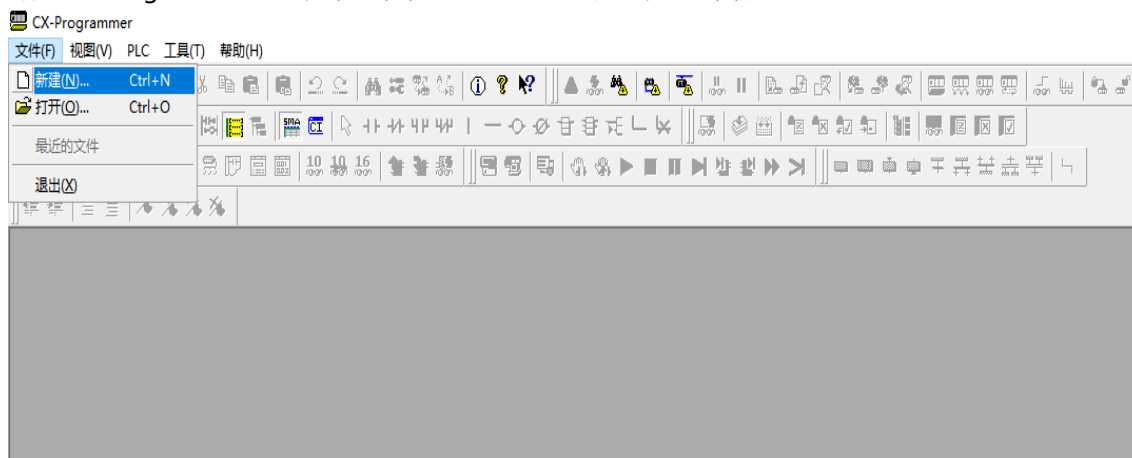
每个 DN4 模块出厂时均设置一个默认站号，通常默认站号为“0”。用户根据使用需求自行设置站号，站号设置范围为（0~63）。

- **模块上电**

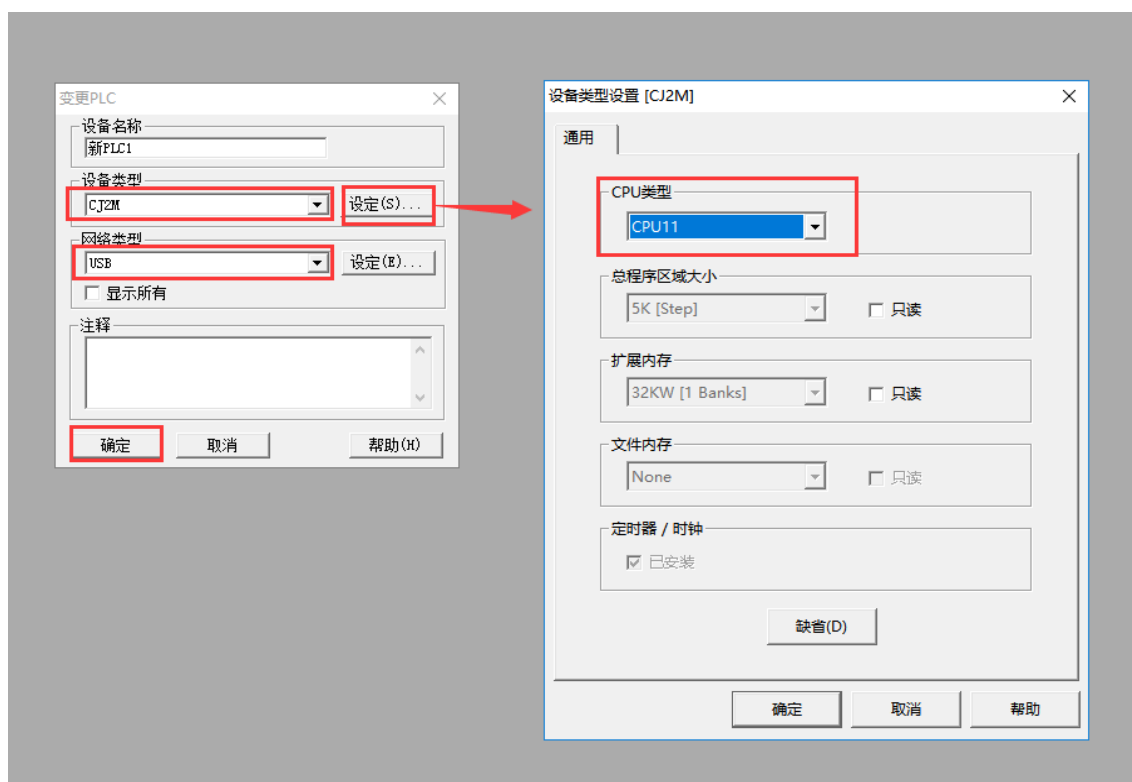
检查接线无误后，将 DN4 模块与 PLC 上电。

## 2、创建工程

- a. 打开 CX-Programmer 软件，单击菜单栏“文件 -> 新建”，如下图所示。

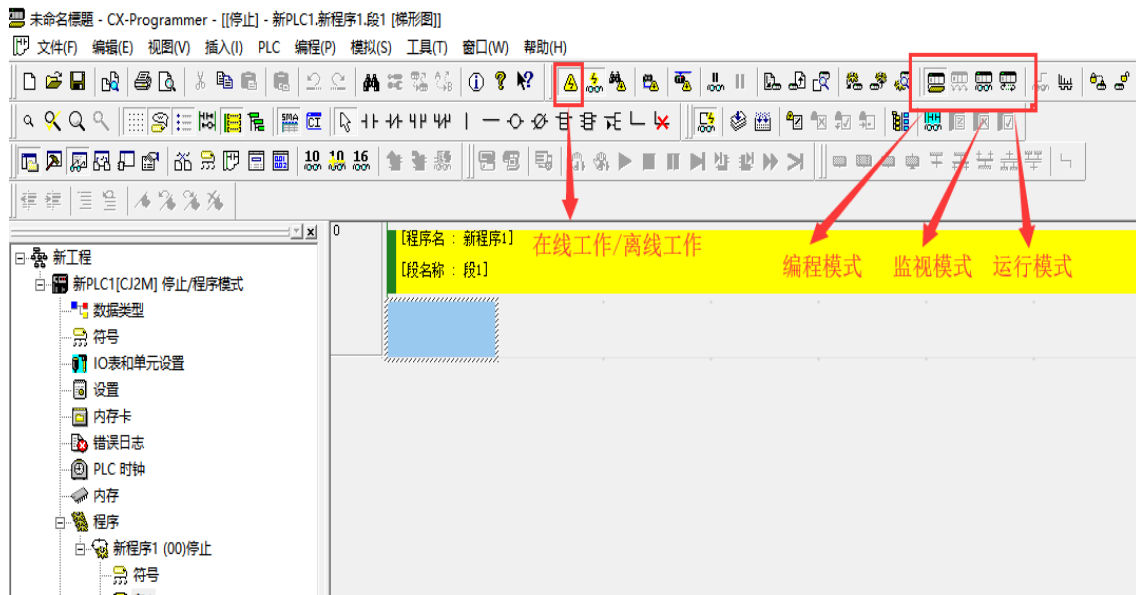


- b. 弹出“变更 PLC”窗口，“设备类型”选择“CJ2M”，单击“设定”，弹出下级对话框“设备类型设置”，“CPU 类型”选择“CPU11”，“网络类型”选择“USB”，单击“确定”，如下图所示。

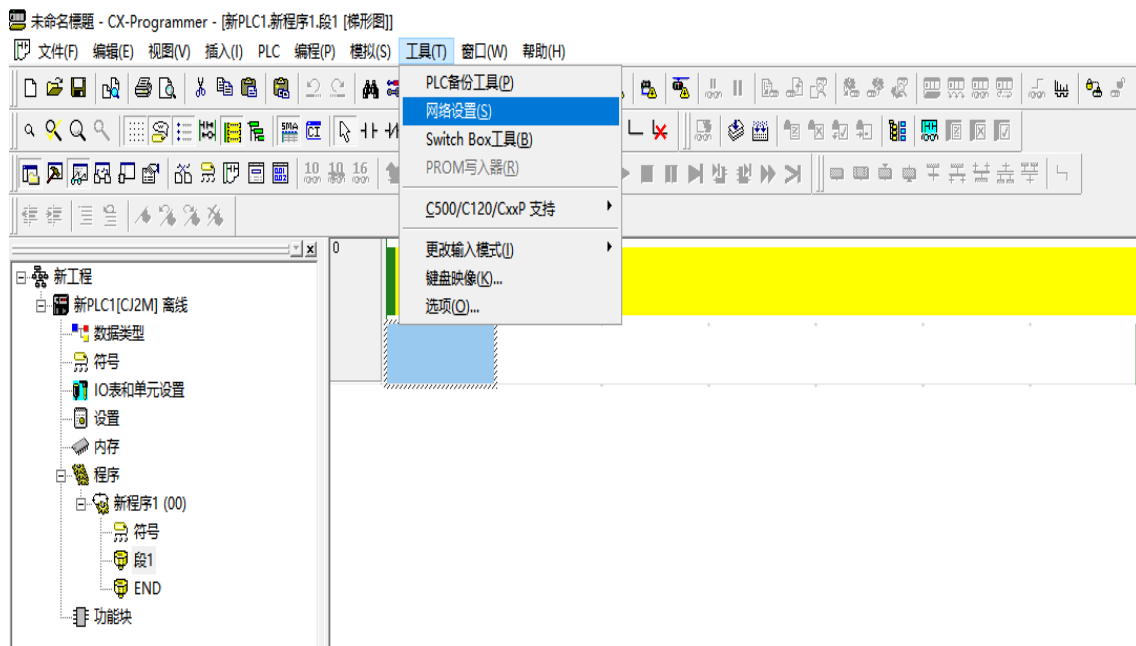


### 3、网络设置

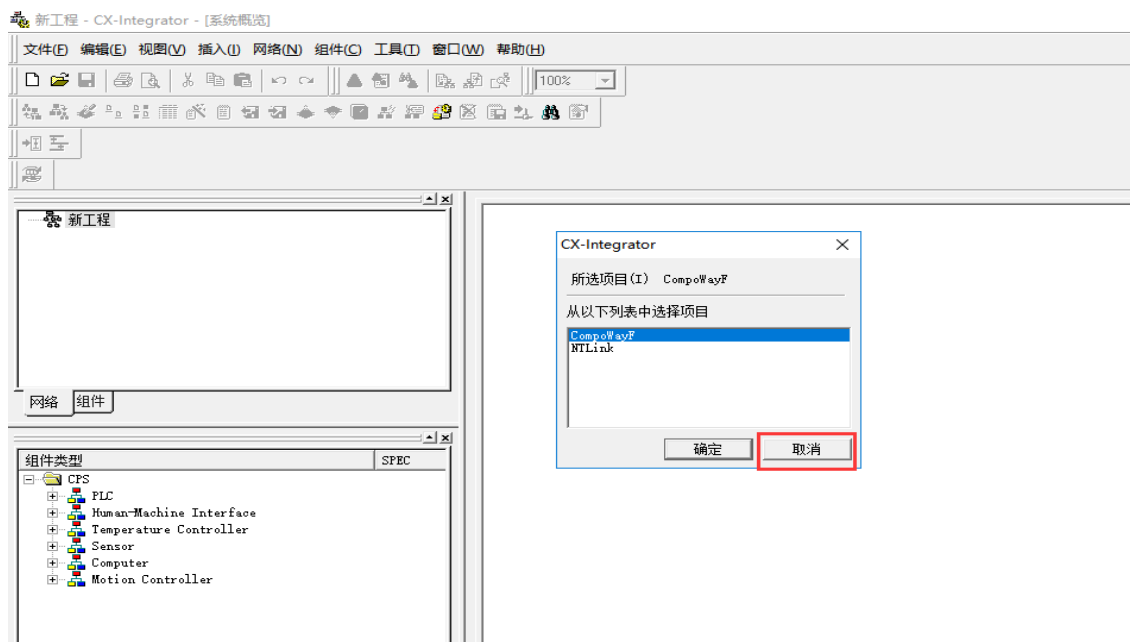
- a. 单击主界面快捷按键中的“在线工作”，修改 PLC 模式为“编程模式”，如下图所示。此时 CJ2M CPU11 模块的 RUN 指示灯会熄灭，INH 指示灯闪亮。



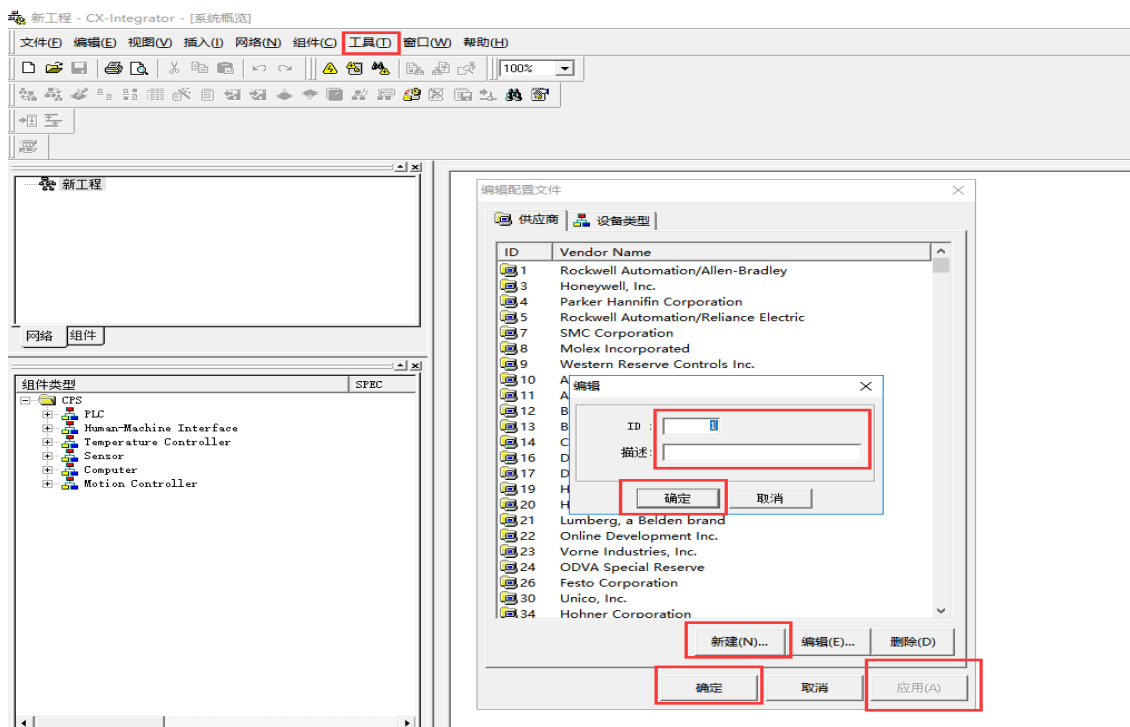
- b. 再次单击“在线工作”，取消 PLC 在线工作状态，单击菜单栏“工具 -> 网络设置”，如下图所示。



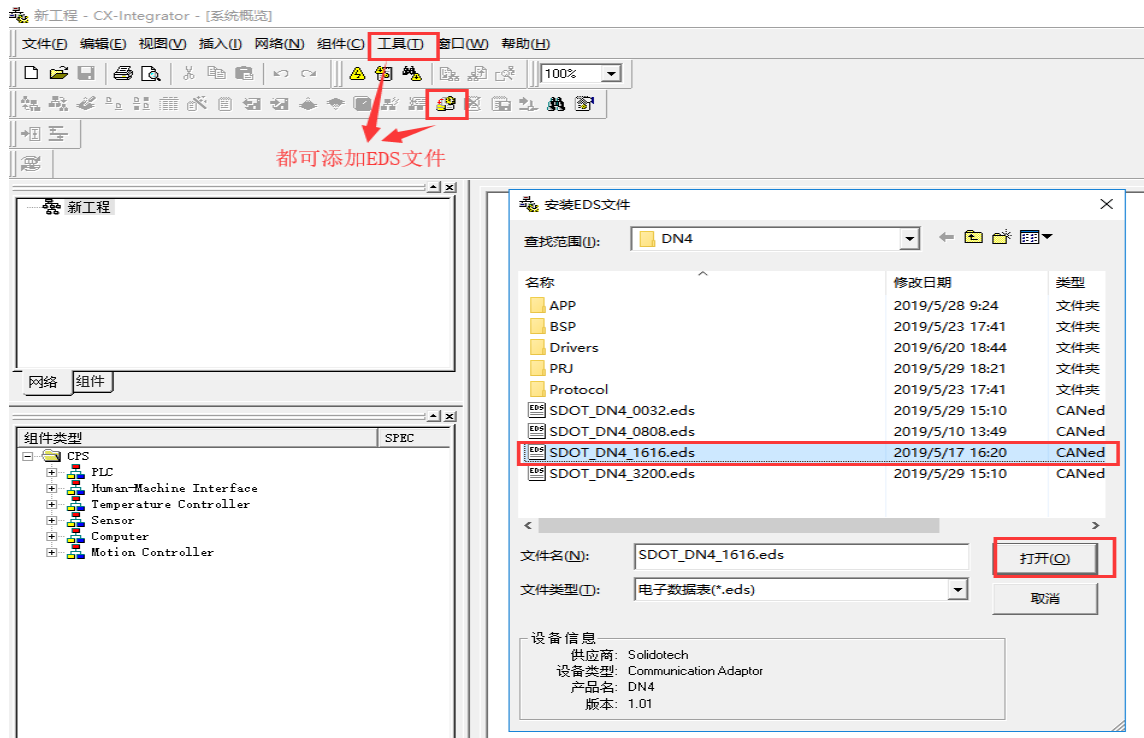
- c. CX-Programmer 软件会自动打开 CX-Integrator 软件以配合进行 DeviceNet 的网络设置。打开 CX-Integrator 软件后弹出对话框，单击“取消”，如下图所示。



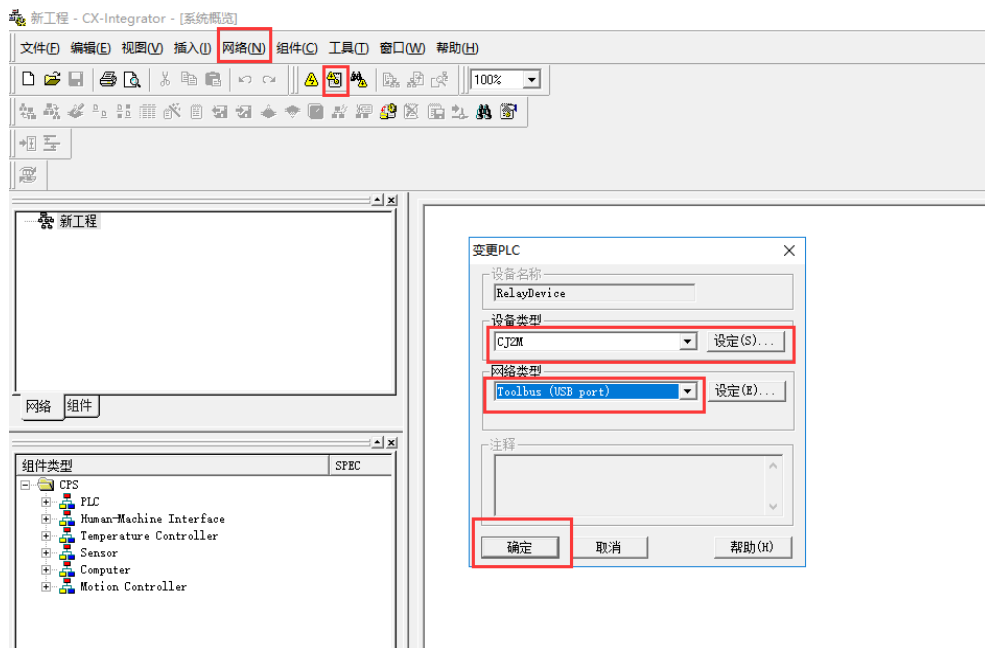
- d. 在 CX-Integrator 软件的菜单栏中，选择“工具 -> DeviceNet 工具 -> 编辑配置文件 -> 供应商 ID/设备类型表”，弹出“编辑配置文件”对话框，单击“新建”，在“编辑”对话框中输入供应商 ID 与描述（供应商名称），单击“确定”。添加完成后单击“应用”，完成供应商 ID/设备类型表的设置，如下图所示。（若供应商已添加过，此步骤可跳过）



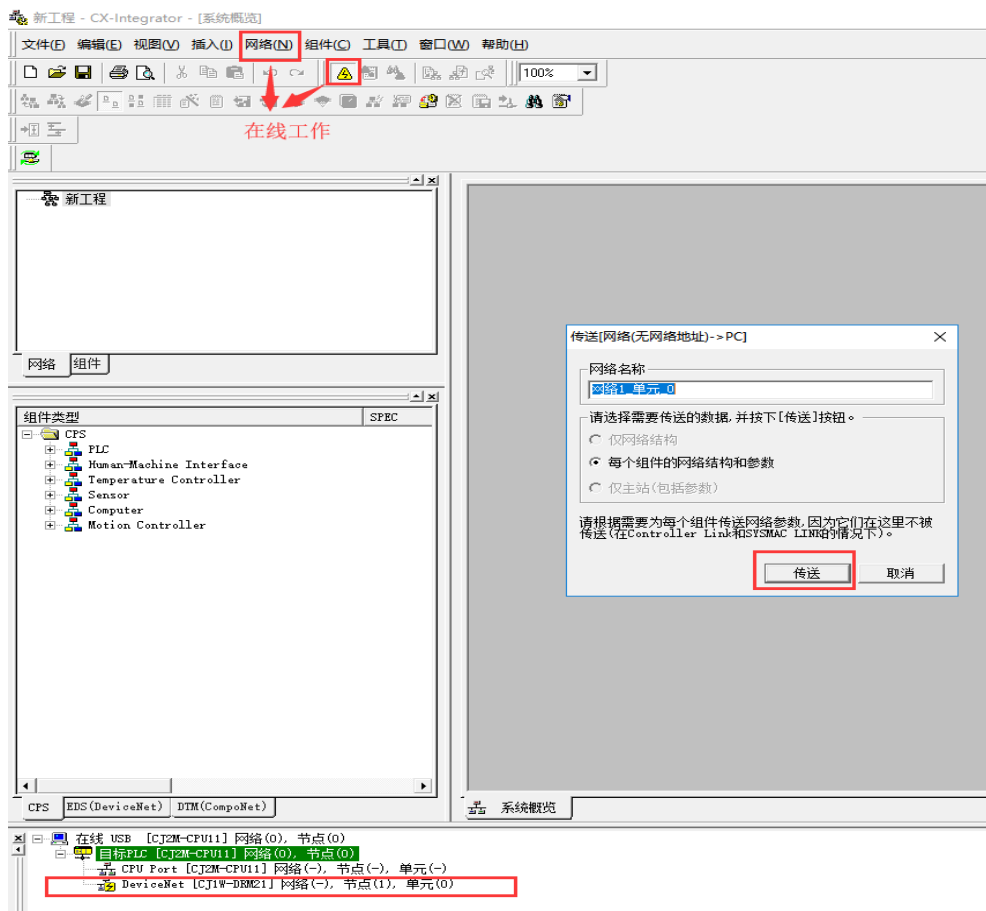
- e. 在 CX-Integrator 软件的菜单栏中, 单击“工具 -> EDS 文件 -> 安装”, 弹出“安装 EDS 文件”的窗口, 选择需要安装的 EDS 文件, 单击“打开”, 弹出“是否添加图标”对话框, 若有图标文件, 则单击“是”进行添加, 若没有图标文件, 则单击“否”, 如下图所示。此步骤不影响网络配置。



- f. 添加 EDS 文件后, 单击 CX-Integrator 软件菜单栏“网络 -> 通讯设置”, 弹出“变更 PLC”对话框, “设备类型”选择“CJ2M”, 单击“设定”, “CPU 型号”选择“CPU11”, “网络类型”选择“Toolbus (USB port)”, 单击“确定”完成设置, 如下图所示。

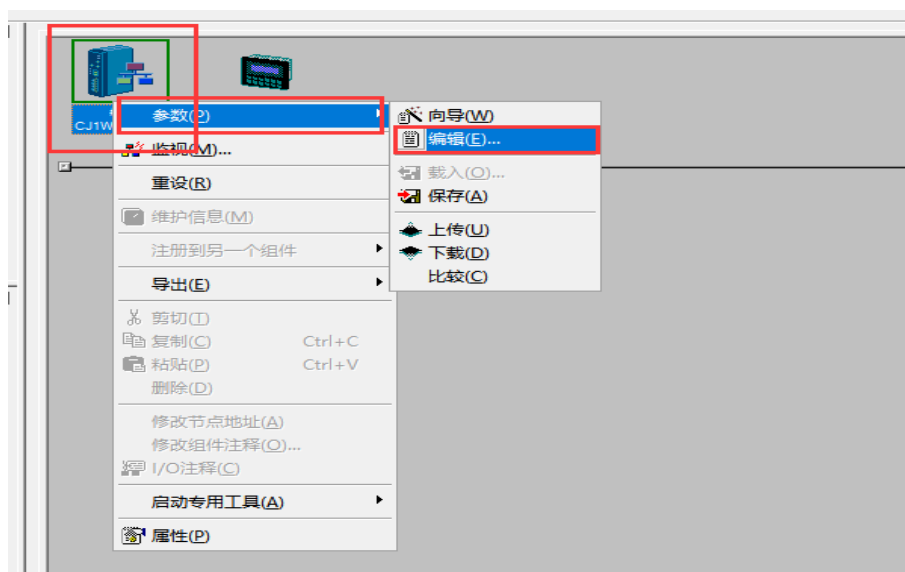


- g. 完成通讯设置后，单击菜单栏“网络 -> 在线工作”，PLC 进入在线状态，此时界面左下方的对话框中显示网络节点设备，单击“DeviceNet”节点，弹出“传送”对话框，单击“传送”，如下图所示。



- h. 编辑设备参数，主要是设置“CJ1W-DRM21”模块参数，例如 I/O 的输入输出字节长度等参数，这些参数需与 DN4 模块的设置保持一致，以保证设备通讯。

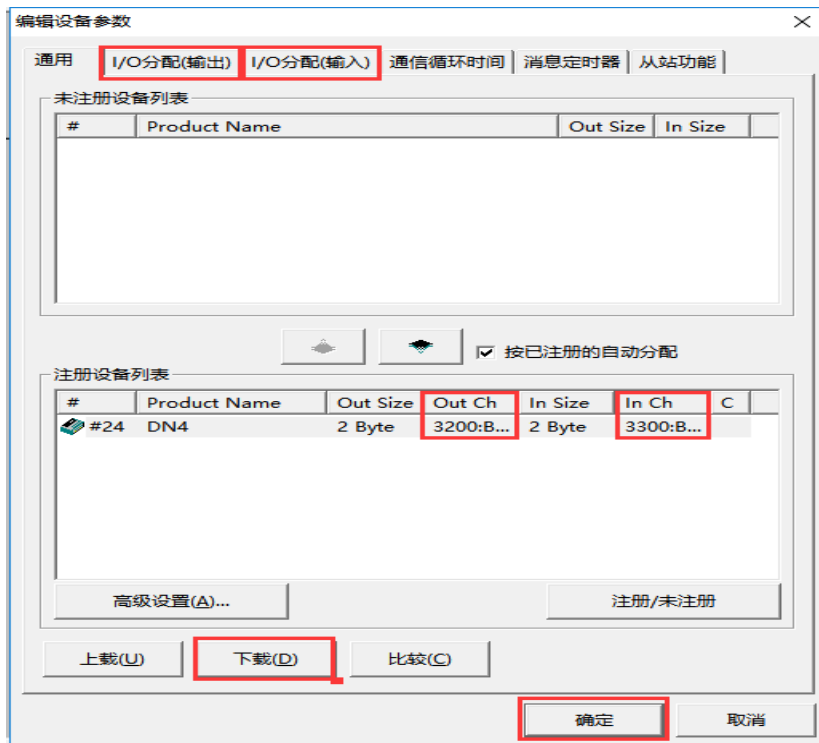
双击“CJ1W-DRM21”图标，或选择图标右击选择“参数”，单击“编辑”弹出“编辑设备参数”对话框对设备参数进行修改，如下图所示。



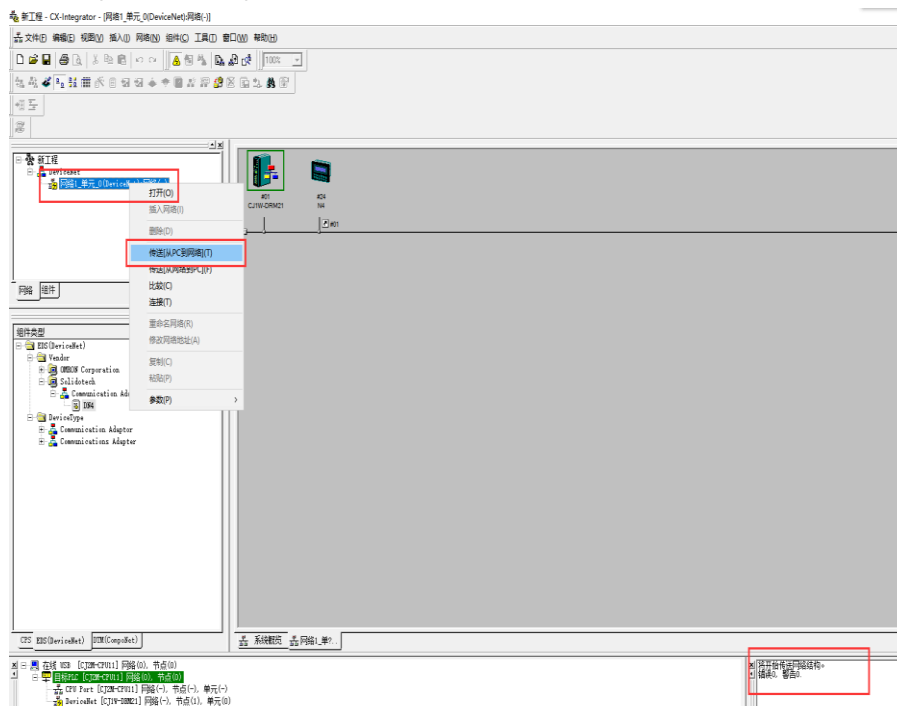


- i. 在“编辑设备参数”对话框，通常修改的参数有“I/O 分配 (输出) / (输入)”，修改参数后，单击“下载”后，单击“确定”，如下图所示。

“Out Ch”与“In Ch”的地址记下，在设置监视窗口时需要用到。如果检测到的设备在“未注册设备列表”中，需将未注册设备添加到“注册设备列表”中选择下载。若设备信息不匹配，例如 (Product Name) 描述与实际设备不符，则设备是无效的，无法进行正常通讯。



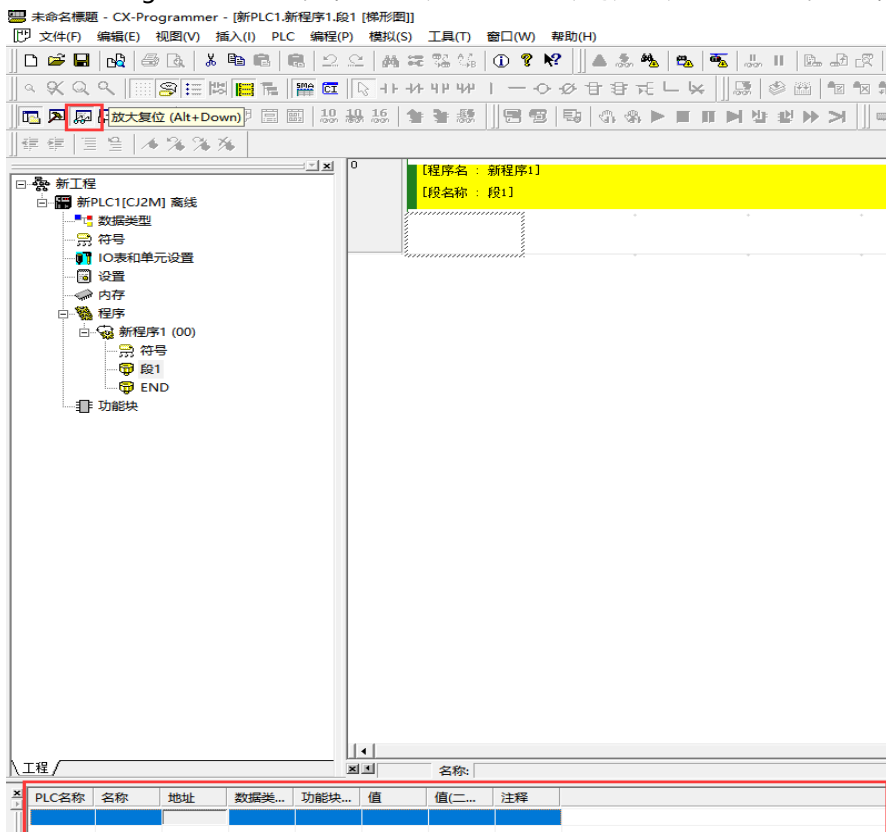
- j. 设备参数修改完成并下载后，观察右下方“结果”对话框，是否存在告警与错误。观察网络 1 中的网络结构，是否与实际设备网络结构相同，且是否存在告警和错误。若无误，则右击“新工程”下的“网络 1”，选择“传送 (从 PC 到网络)”，如下图所示。



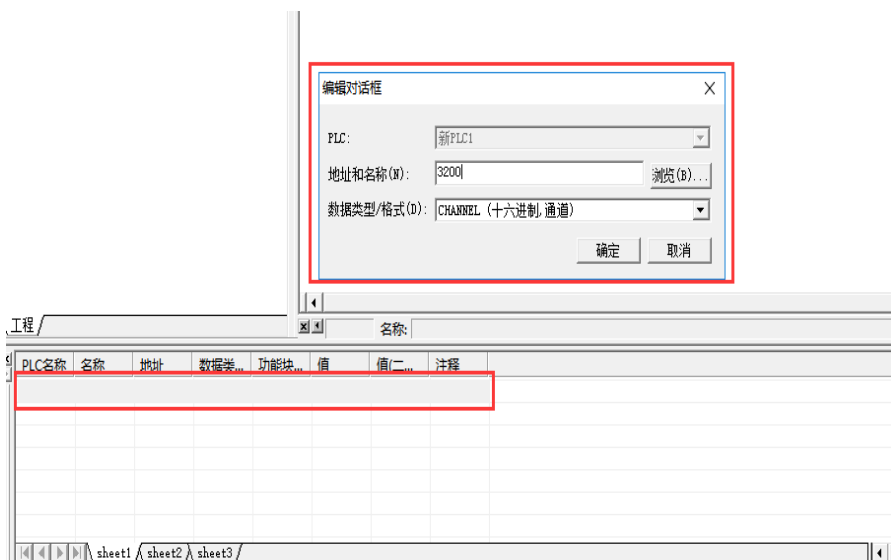
- k. 弹出提示框“参数将传送到所有设备并使新设置生效。继续吗？”，单击“是”。
- l. 等待网路设置“写入设备”完成后，单击“在线工作”使得设备离线，为与 CX-Programmer 软件通讯以实现设备控制监视做准备。

#### 4、监视与控制

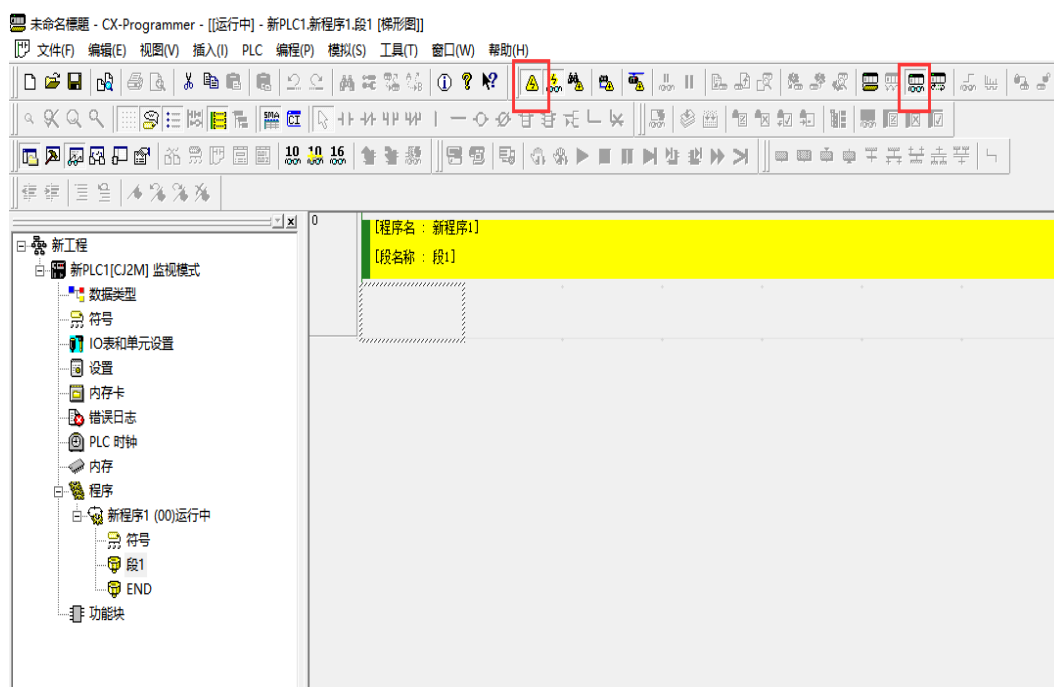
- a. 回到 CX-Programmer 软件，单击“切换查看窗口”以打开监视与控制窗口，如下图所示。



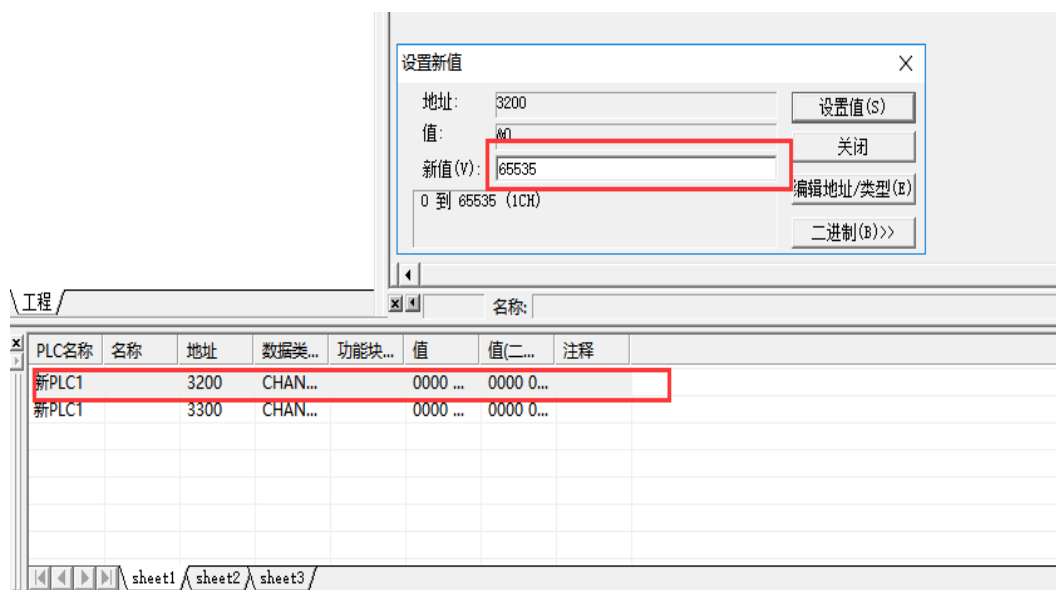
- b. 双击“监视窗口”中任意一栏，弹出“编辑”对话框，输入对应的 IO 输入输出地址，单击“确定”完成地址设置。



- c. 完成地址设置后，单击“在线工作”，将 PLC 设置为“监视模式”，如下图所示。



- d. 进入监视模式后，在“监视”窗口选择输入地址，双击输入的地址，输入控制参数，如下图所示。



- e. 观察控制输入输出地址，实现监视与控制，如下图所示。

PLC名称	名称	地址	数据类...	功能块...	值	值(二...	注释
新PLC1		3200	CHAN...		FFFF ...	1111 1...	
新PLC1		3300	CHAN...		0000 ...	0000 0...	

需要帮助, 请按F1

## 7.2 ABB机器人软件设置

针对于 ABB 机器人的设置，根据机器人的版本而有所不同，可分为“一代柜”和“二代柜”。

### ➤ 一代柜：

打开“控制面板 -> 配置 -> IO”，选择其中的“Unit Type”，然后选择“DL\_GENERIC\_POLL”，将 Poll Rate 设置为 100，将 production inhibit time 设置为 10。

#### 注意事项：

- 1、Poll Rate 的设置和 ABB 机器人所带的从站的个数有关，带的从站越多，那么这个参数设置的越大；
- 2、推荐做法：如果 ABB 机器人带了 6 个从站，那么 Poll Rate 可以设置为 100；如果 ABB 机器人带了 10 个从站，那么 Poll Rate 设置为 150；
- 3、“Vendor ID”、“Product Code”、“Device Type”、“Connection Output Size”、“Connection Input Size”五个参数，可从 EDS 文件中得知。

### ➤ 二代柜：

打开“控制面板 -> 配置”，选择其中的“Devicenet device”，打开 CNC1 到 CNC6，将其中的“Poll Rate”设置为 100 以上，将 production inhibit time 设置为 10，将 7 号站 VBORAD 的“Poll Rate”也设置为 100。

建议：机器人和 EX-1020 模块的波特率建议设置为 250 kbps。

#### 注意事项：

- 1、ABB 机器人的 24V+ 和 24- 输出不要给其他设备供电！
- 2、“Vendor ID”、“Product Code”、“Device Type”、“Connection Output Size”、“Connection Input Size”五个参数，可从 EDS 文件中得知。

# 8 FAQ

## 8.1 设备在CX-Integrator软件中无法监测到

1. 确认 EDS 文件配置是否正确。
2. 确认设备接线是否正确（保证通讯）。
3. 确认设备波特率是否保持一致（保证通讯）。
4. 确认设备类型、CPU 型号是否正确（工程配置保证正确）。

## 8.2 设备在CX-Integrator软件监测存在告警

1. 确认 I/O 输入输出长度是否一致。

## 8.3 设备在CX-Programmer软件连接失败

1. 确认新建工程时是否正确设置设备类型与 CPU 型号。
2. 确认 PLC 设备接线。
3. 确认是否仅有此软件在占用 PLC 设备的连接（CX-Programmer 与 CX-Integrator 无法同时连接 PLC）。

## 8.4 设备I/O输入输出长度修改时参数配置相关操作

1. 按照正常操作步骤进入网络设置即 CX-Integrator。
2. 将网络传送至系统概览。
3. 双击 CJ1W DRM21 进入编辑设备参数。
4. 修改 I/O 输入输出字节长度以保证与 DN4 设备一致。
5. 下载新的设备参数到网络中。
6. 将网络参数从 PC 传送到网络。
7. 将 PLC 与 DN4 设备下电重启。
8. 重复正常的控制操作流程以确认网络参数是否下载至实际的设备网络中。