

CC-Link

CC7 系列一体式 I/O

用户手册


s'Dot

南京实点电子科技有限公司

版权所有 © 2023-2026 南京实点电子科技有限公司。保留所有权利。

非经本公司书面许可，任何单位和个人不得擅自摘抄、复制本文档内容的部分或全部，并不得以任何形式传播。

商标声明

 和其它实点商标均为南京实点电子科技有限公司的商标。

本文档提及的其它所有商标或注册商标，由各自的所有人拥有。

注意

您购买的产品、服务或特性等应受实点公司商业合同和条款的约束，本文档中描述的全部或部分产品、服务或特性可能不在您的购买或使用范围之内。除非合同另有约定，实点公司对本文档内容不做任何明示或默示的声明或保证。

由于产品版本升级或其他原因，本文档内容会不定期进行更新。除非另有约定，本文档仅作为使用指导，本文档中的所有陈述、信息和建议不构成任何明示或暗示的担保。

南京实点电子科技有限公司

地址：江苏省南京市江宁区隐龙路 9-1 号 40 栋

邮编：211106

电话：4007788929

网址：<http://www.solidotech.com>

目 录

1	产品概述.....	1
1.1	产品简介.....	1
1.2	产品特性.....	1
2	命名规则.....	2
2.1	命名规则.....	2
2.2	型号列表.....	2
3	产品参数.....	3
3.1	通用参数.....	3
3.2	数字量参数.....	4
4	面板.....	5
4.1	产品结构.....	5
4.2	旋转开关.....	6
4.3	指示灯功能.....	8
4.4	总线接口定义.....	8
4.5	电源接口定义.....	9
4.6	I/O 接口定义.....	9
5	安装和接线.....	10
5.1	外形尺寸图.....	10
5.2	安装环境要求.....	11
5.3	模块安装.....	11
5.4	接线指导.....	12
5.4.1	电源接口接线图.....	12
5.4.2	I/O 接口接线图.....	12
6	电源供给规则.....	14
6.1	直接供电规则.....	14
6.2	串联供电规则.....	16
7	使用.....	18
7.1	模块软元件说明.....	18
7.1.1	软元件分配.....	18
7.1.2	模块通道与软元件对应一览表.....	18

7.2	在 GX Works2 软件环境下的应用.....	19
7.2.1	准备工作.....	19
7.2.2	模块使用.....	20

1 产品概述

1.1 产品简介

CC7 系列一体式 I/O 模块，采用 CC-Link 工业现场总线接口，是标准 IO 架构的 CC-Link 从站设备，可以与多个厂商的 CC-Link 网络兼容，为用户高速数据采集、优化系统配置、简化现场配线、提高系统可靠性等提供多种选择。

1.2 产品特性

- IP67 防护等级
适用于严苛的工业环境
- 支持数字量输入延时
输入延时 1.5ms，滤除现场微秒级无效信号
- 体积小
适用于空间狭小的应用
- 速度快
基于高性能通讯芯片
- 易诊断
创新的通道指示灯设计，紧贴通道，通道状态一目了然，检测、维护方便
- 易组态
组态配置简单，支持各大主流 CC-Link 主站
- 布线简单快捷
采用标准电缆接线简单

2 命名规则

2.1 命名规则

CC 7 - ■ 08 08 A

(1) (2) (3) (4) (5) (6)

编号	含义	取值说明		
(1)	总线协议	CC: CC-Link 协议简称		
(2)	防护等级	7: IP67		
(3)	I/O 种类	缺省: 数字量		
(4)	输入信号点数	16: 16 通道输入	08: 8 通道输入	00: 0 通道输入
(5)	输出信号点数	16: 16 通道输出	08: 8 通道输出	00: 0 通道输出
(6)	信号类型	A: NPN		B: PNP

2.2 型号列表

型号	产品描述
CC7-1600A	16 通道数字量输入模块, NPN 型, 输入延时≤1.5ms
CC7-0016A	16 通道数字量输出模块, NPN 型
CC7-0808A	8 通道数字量输入输出模块, NPN 型, 输入延时≤1.5ms
CC7-1600B	16 通道数字量输入模块, PNP 型, 输入延时≤1.5ms
CC7-0016B	16 通道数字量输出模块, PNP 型
CC7-0808B	8 通道数字量输入输出模块, PNP 型, 输入延时≤1.5ms

3 产品参数

3.1 通用参数

接口参数					
总线协议	CC-Link				
站类别	数字量模块：远程 I/O 站				
占用站数	数字量模块：1 站				
总线接口	IN: M12, 4Pin, A-code, 针端, 蓝色				
	OUT: M12, 5Pin, A-code, 孔端, 蓝色				
数据传输介质	CC-Link 专用线缆 (三芯屏蔽线)				
传输速率	可设置五档速率 10 Mbps / 5 Mbps / 2.5 Mbps / 625 kbps / 156 kbps				
传输距离	10 Mbps	5 Mbps	2.5 Mbps	625 kbps	156 kbps
	≤100 m	≤160 m	≤400 m	≤900 m	≤1200 m
技术参数					
组态方式	通过主站				
电源接口	2×M12, 5Pin, L-code, 红色				
电源	24 VDC (18V~30V)				
U _S 总电流	Max: 16A				
U _S 消耗电流	≤40mA				
U _L 总电流	Max: 16A				
U _L 消耗电流	25mA+传感器供应电流+负载输出电流				
GND _S 与 GND _L 间电气隔离	是				
重量	480g				
尺寸	225×62×35.1mm				
工作温度	-25~+70°C				
存储温度	-40~+85°C				
相对湿度	95%, 无冷凝				
防护等级	IP67				

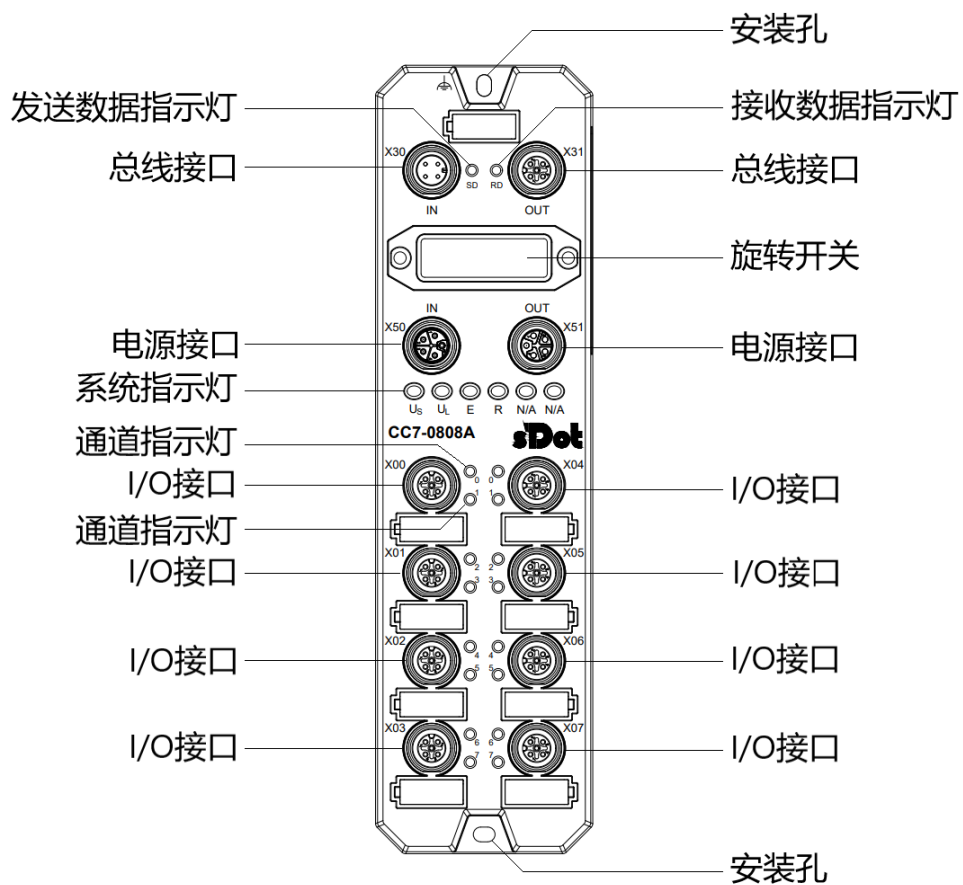
3.2 数字量参数

数字量输入						
产品型号	CC7-1600A	CC7-1600B	CC7-0808A	CC7-0808B	CC7-0016A	CC7-0016B
额定电压	24 VDC (18V~30V)				-	
信号点数	16		8			
输入接口	8×M12, 5Pin, A-code		8×M12, 5Pin, A-code			
信号类型	NPN	PNP	NPN	PNP		
"0" 信号电压	15~30 V	-3~+3 V	15~30 V	-3~+3 V		
"1" 信号电压	-3~+3 V	15~30 V	-3~+3 V	15~30 V		
输入电流	4 mA					
输入延时	≤1.5 ms					
传感器电源供应总和	Max: 2A (from U _L)					
隔离方式	光耦隔离					
隔离耐压	500 VAC					
通道指示灯	绿色 LED 灯					
数字量输出						
额定电压	-		24 VDC (18V~30V)			
信号点数			8		16	
输出接口			8×M12, 5Pin, A-code		8×M12, 5Pin, A-code	
信号类型			NPN	PNP	NPN	PNP
负载类型			阻性负载、感性负载			
单通道额定电流			Max: 500 mA (from U _L)			
输出总电流			Max: 4 A (from U _L)		Max: 8 A (from U _L)	
端口防护			过流保护、短路保护			
隔离方式			光耦隔离			
隔离耐压			500 VAC			
通道指示灯			绿色 LED 灯			

4 面板

4.1 产品结构

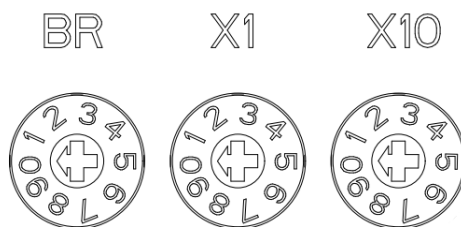
产品各部位名称



4.2 旋转开关

旋转拨码说明

CC7 系列一体式 I/O 模块在 CC-Link 网络中作为远程 I/O 站使用，需先设置其在网络中的传输速率、站号。传输速率和站号采用十位旋转拨码开关来设置，如下图所示：


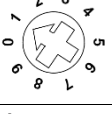
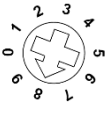
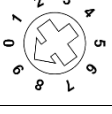
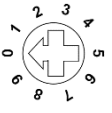
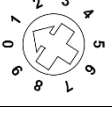




标识	含义	范围	
BR	传输速率	采用一个十位旋转开关，设置值为：0、1、2、3、4 对应传输速率：156 kbps、625 kbps、2.5 Mbps、5 Mbps、10 Mbps。	
X1	站号设置个位	设置值为：0~9	站号设置为 2 个十位旋转开关，站号设置为 1~64。X1 代表低（个）位拨码，X10 为高（十）位拨码，站号=高位×10 + 低位。
X10	站号设置十位	设置值为：0~6	

传输速率旋转拨码设置示意图

传输速率	拨码设置	设置值	传输速率
BR		0	156 kbps
		1	625 kbps
		2	2.5 Mbps
		3	5 Mbps
		4	10 Mbps

站号旋转拨码设置示意图

站号设置	拨码设置	设置值	站号值
X1	个位数拨码	0~9	$\times 1$
		0	0
		1	1
	⋮	⋮	⋮
		8	8
		9	9
X10	十位数拨码	0~6	$\times 10$
		0	0
		1	10
	⋮	⋮	⋮
		5	50
		6	60

备注:

- 1、请选用开口为 2mm 的一字起或者十字起旋转拨码。
- 2、在通过程中如需要改变站号及传输速率，设置完成新的站号、传输速率后，必须重新上电，新的设置才会生效。
- 3、传输速率及站号设置如超出设置范围，模块会出现通讯错误或者无法连接主站。

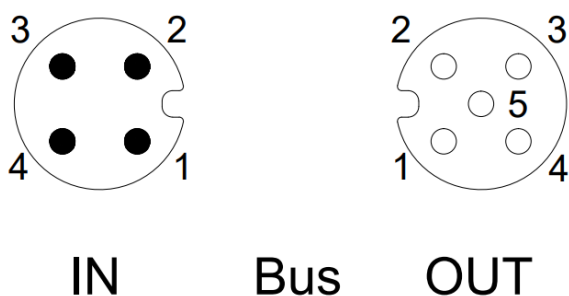
4.3 指示灯功能

名称	标识	颜色	状态	状态描述
发送数据指示灯	SD	绿色	闪烁	模块正在发送数据（发送速率快时目视为常亮）
			熄灭	模块未连接到主站
接收数据指示灯	RD	绿色	常亮	模块正在接收数据
			熄灭	模块断线，无法接收数据
系统电源指示灯	U _S	绿色	常亮	电源供电正常
			熄灭	产品未上电或电源供电异常
负载电源指示灯	U _L	绿色	常亮	电源供电正常
			熄灭	产品未上电或电源供电异常
告警指示灯	E	红色	常亮	上电时传输速率、站号设置超出范围
			闪烁	上电后修改站号、传输速率或模块连接后发生通信错误
			熄灭	模块工作无异常
运行状态指示灯	R	绿色	常亮	系统运行正常
			熄灭	工作异常（如通信超时）
输入通道指示灯	0~F	绿色	常亮	模块通道有信号输入
			熄灭	模块通道无信号输入或信号输入异常
输出通道指示灯	0~F	绿色	常亮	模块通道有信号输出
			熄灭	模块通道无信号输出或信号输出异常

4.4 总线接口定义

总线接口连接视图 (M12, A-code, 针端&孔端)

定义说明

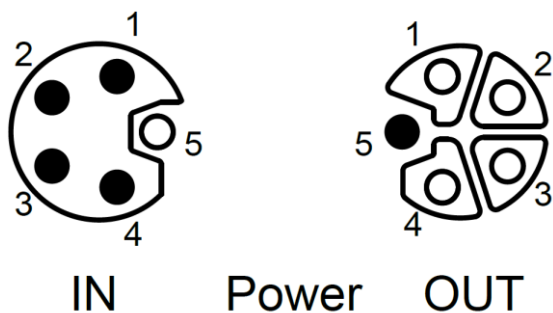


Pin	名称	功能
1	SLD	屏蔽
2	DB	通信线 DB
3	DG	通信线 DG
4	DA	通信线 DA
5	Bus IN 无 Pin5, Bus OUT Pin5 未使用	

4.5 电源接口定义

电源接口连接视图 (M12, L-code, 针端&孔端)

定义说明

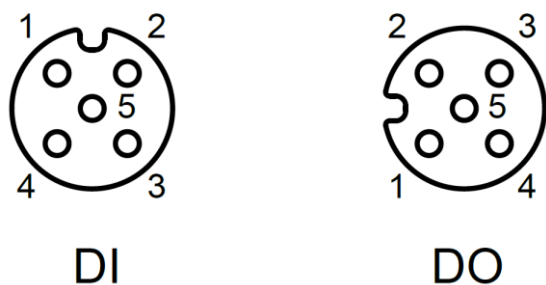


Pin	功能	线芯颜色
1	+24V U_S	棕
2	0V GND_L	白
3	0V GND_S	蓝
4	+24V U_L	黑
5	PE	灰

4.6 I/O接口定义

I/O 接口连接视图 (M12, A-code, 孔端)

定义说明

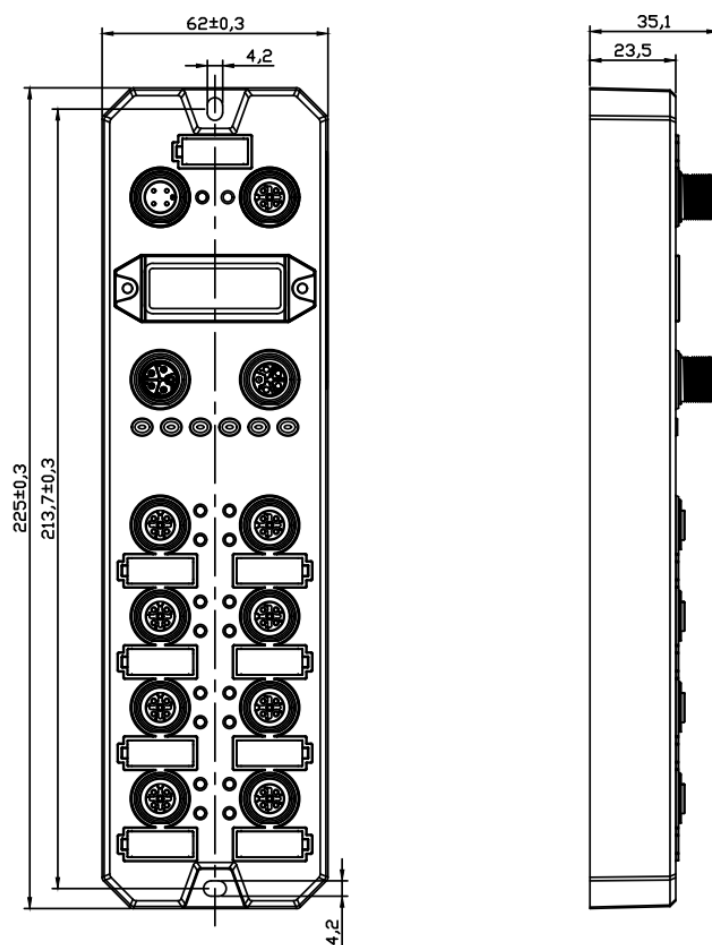


Pin	功能	线芯颜色
1	+24V U_L / NC	棕
2	DI/DO B	白
3	0V GND_L	蓝
4	DI/DO A	黑
5	PE	灰

5 安装和接线

5.1 外形尺寸图

外形规格 (单位 mm)



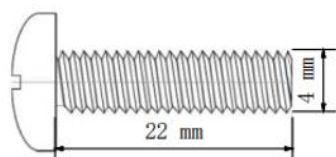
5.2 安装环境要求

为充分发挥 CC7 模块的性能，提升其可靠性，请避免安装在以下场所：

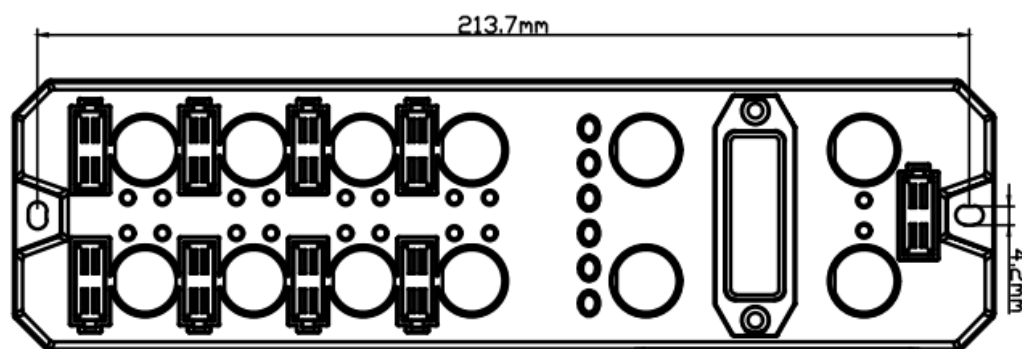
- 日光直射的场所
- 环境温度或相对湿度超出模块规格的场所
- 有腐蚀性气体、可燃性气体的场所
- 有酸、油、化学药品飞沫的场所
- 有粉尘、铁屑、火星飞溅的场所
- 直接致模块本体遭受冲击、震动的场所
- 有强电场、磁场、辐射、静电干扰的场所
- 附近有动力线、交流强电线的场所

5.3 模块安装

- ◆ 请选用 M4*22mm 及以上规格的螺丝对模块本体进行紧固安装。



- ◆ 模块的安装孔位尺寸如下图所示。

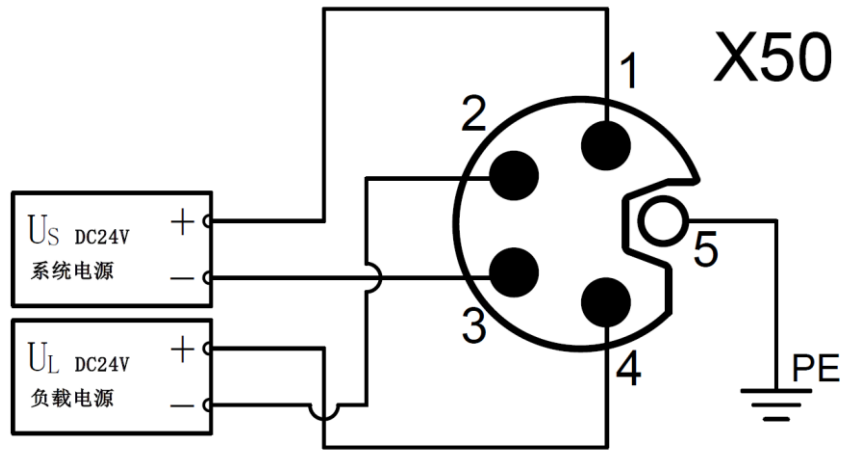


👉 注意事项

- 模块上的透明盖子为旋转开关罩盖，出厂时罩盖已紧固，请不要随意拆卸以免破坏 IP67 防护等级。
- 请正确固定模块，如固定不牢可能由于震动导致故障发生。

5.4 接线指导

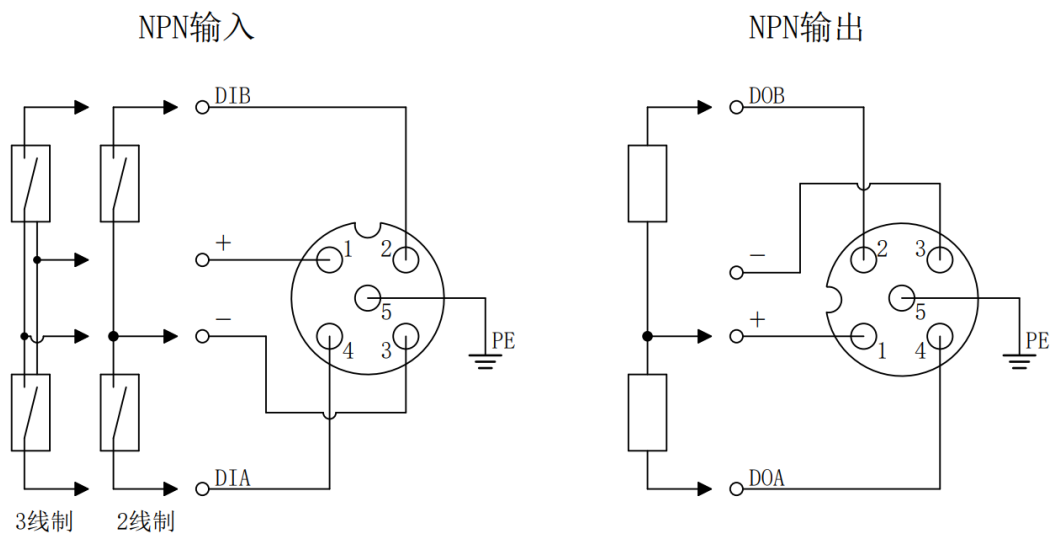
5.4.1 电源接口接线图

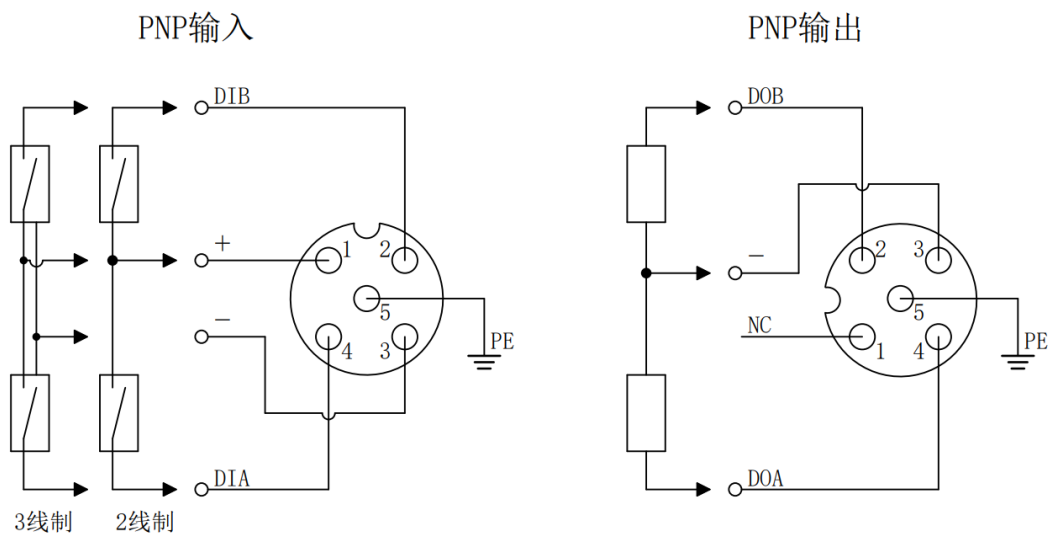


⚠️ 注意事项

- 推荐系统电源和负载电源分别采用不同的开关电源进行供电，保证运行的稳定性。
- 电源供给规则请参考“[电源供给规则](#)”章节。

5.4.2 I/O 接口接线图





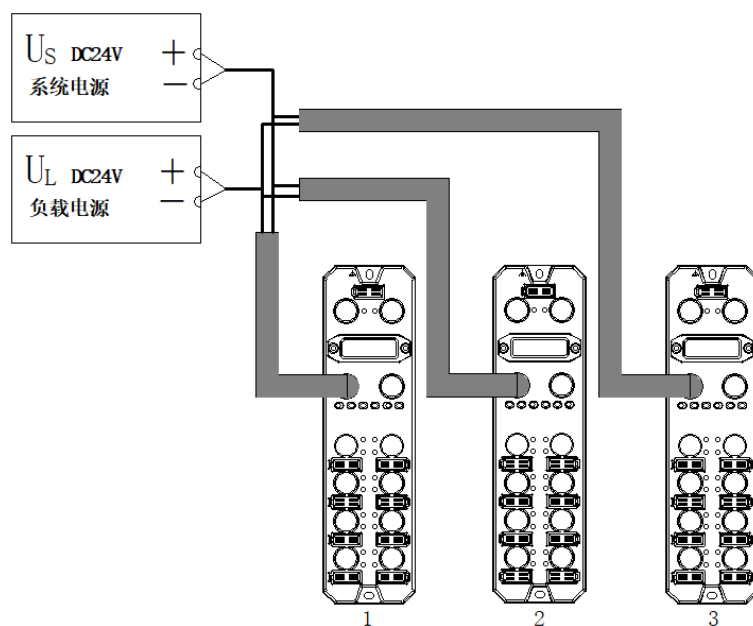
👉 注意事项

- 请在未使用的连接器接口上安装模块配套的防水帽并拧紧，以免破坏 IP67 防护等级。
- PNP 输出接口的针脚 1 为 NC，其他类型接口的针脚 1 为 +24V U_L 。

6 电源供给规则

6.1 直接供电规则

每个模块的电源都从开关电源直接接入，不使用 OUT 接口。每个模块的负载电源的消耗电流总和应 $\leq 8A$ 。



电源电缆中的压降根据模块的负载电源的消耗电流总和以及线缆材质不同而有差异，下表为使用我司标配线缆时的压降。

电源的消耗电流总和(A)	不同线缆长度时的压降(V)			
	1m	3m	5m	10m
8	0.64	1.12	1.60	2.72
7	0.56	0.98	1.40	2.38
6	0.48	0.84	1.20	2.04
5	0.40	0.70	1.00	1.70
4	0.32	0.56	0.80	1.36
3	0.24	0.42	0.60	1.02
2	0.16	0.28	0.40	0.68
1	0.08	0.14	0.20	0.34

■ 直接供电时模块总消耗电流计算示例

例如模块 1 为 CC7-1600A，模块 2 为 CC7-0808A，模块 3 为 CC7-0016A，各模块使用情况如下表所示：

模块名称	I/O 端口			外部连接设备	
	端口名称	Pin 名称	I/O 模式	品名	规格
模块 1	端口 1~8	Pin4	DI (输入电流 4mA)	3 线式传感器	消耗电流: 30mA
		Pin2	DI (输入电流 4mA)		消耗电流: 30mA
模块 2	端口 1~4	Pin4	DI (输入电流 4mA)	3 线式传感器	消耗电流: 30mA
		Pin2	DI (输入电流 4mA)		消耗电流: 30mA
	端口 4~8	Pin4	DO	电磁阀	负载电流: 500mA
		Pin2	DO		负载电流: 500mA
模块 3	端口 1~8	Pin4	DO	电磁阀	负载电流: 500mA
		Pin2	DO		负载电流: 500mA

计算总消耗电流，单个模块计算电流如下表所示：

模块名称	电源类型	总消耗电流计算项目	计算结果
模块 1	系统电源 U_S	系统消耗电流	模块系统侧功耗 40mA
	负载电源 U_L	模块输入电流及传感器消耗电流	对于所有端口 (传感器消耗电流) + (通道输入电流 * 输入点数) = (30mA * 16) + (4mA * 16) = 544 mA
模块 2	系统电源 U_S	系统消耗电流	模块系统侧功耗 40mA
	负载电源 U_L	模块输入电流及传感器消耗电流	对于端口 1~4 (传感器消耗电流) + (通道输入电流 * 输入点数) = (30mA * 8) + (4mA * 8) = 272 mA
负载输出电流		对于端口 5~8 通道输出电流 * 输出点数 = 500mA * 8 = 4A	
模块 3	系统电源 U_S	系统消耗电流	模块系统侧功耗 40mA
	负载电源 U_L	负载输出电流	对于端口 1~8 通道输出电流 * 输出点数 = 500mA * 16 = 8A

综上，每个模块的消耗电流如下：

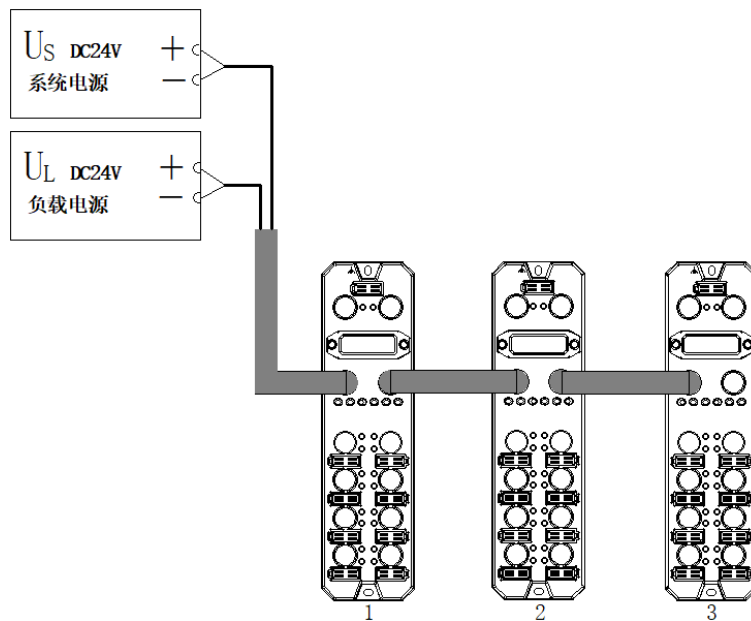
- 对于系统电源 U_S ，每个模块消耗电流为 40mA。
- 对于负载电源 U_L ：
 - 模块 1 (CC7-1600A) 的负载电源 U_L 消耗电流为 544 mA，小于模块负载电源 U_L 最大电流 8A。
 - 模块 2 (CC7-0808A) 的负载电源 U_L 消耗电流为 272 mA + 4A = 4.272A，小于模块负载电源 U_L 最大电流 8A。

模块 3 (CC7-0016A) 的负载电源 U_L 消耗电流为 8A, 等于模块负载电源 U_L 最大电流 8A。

在此示例中, 由于每个模块的总消耗电流总计均满足模块负载电源消耗电流总和 $\leq 8A$, 所以满足要求。

6.2 串联供电规则

模块之间通过 OUT 接口串联供电, 每个模块的负载电源的消耗电流总和应 $\leq 8A$, 所有模块的系统电源和负载电源的消耗电流总和均应 $\leq 16A$ 。



串联供电时, 模块内部会有串联模块的消耗电流流过, 因此会在模块内部回路中产生电压降。电源电缆中的压降根据模块的负载电源的消耗电流总和以及线缆材质不同而有差异, 下表为使用我司标配线缆时的压降。

电源的消耗电流总和(A)	模块内部回路中的压降(V)	不同线缆长度时的压降(V)			
		1m	3m	5m	10m
16	0.64	1.28	2.24	3.20	5.44
15	0.60	1.20	2.10	3.00	5.10
14	0.56	1.12	1.96	2.80	4.76
13	0.52	1.04	1.82	2.60	4.42
12	0.48	0.96	1.68	2.40	4.08
11	0.44	0.88	1.54	2.20	3.74
10	0.40	0.80	1.40	2.00	3.40
9	0.36	0.72	1.26	1.80	3.06
8	0.32	0.64	1.12	1.60	2.72
7	0.28	0.56	0.98	1.40	2.38
6	0.24	0.48	0.84	1.20	2.04
5	0.20	0.40	0.70	1.00	1.70
4	0.16	0.32	0.56	0.80	1.36
3	0.12	0.24	0.42	0.60	1.02
2	0.08	0.16	0.28	0.40	0.68
1	0.04	0.08	0.14	0.20	0.34

👉 注意事项

- 每个模块的负载电源的消耗电流总和应 $\leq 8A$ 。
 - 如上图所示，串联供电时所有模块的系统电源和负载电源的消耗电流总和均应满足“1+2+3” $\leq 16A$ 的规则。
-

■ 串联供电时模块总消耗电流计算示例

例如模块 1 为 CC7-1600A，模块 2 为 CC7-0808A，模块 3 为 CC7-0016A，各模块使用情况与“[直接供电时模块总消耗电流计算示例](#)”相同。

计算总消耗电流：

$$U_S = 40mA + 40mA + 40mA = 120mA$$

$$U_L = 544mA + 4.272A + 8A = 12.816A$$

在此示例中，由于所有模块的系统电源 U_S 及负载电源 U_L 消耗电流总和满足“1+2+3” $\leq 16A$ 的规则，所以满足要求。

👉 注意事项

- 串联供电模式，若系统电源 U_S 消耗电流总和或负载电源 U_L 消耗电流总和超过 16A，请将部分模块改成直接供电模式，以保证系统电源 U_S 消耗电流总和或负载电源 U_L 消耗电流总和 $\leq 16A$ 。
-

7 使用

7.1 模块软元件说明

7.1.1 软元件分配

数字量模块软元件分配表:

站类型	占用站数	软元件	说明
远程 I/O 站	1	RX	32 bits 用于数字量输入过程数据 (输入模块->主站)
		RY	32 bits 用于数字量输出过程数据 (主站->输出模块)
		RWr	4 words
		RWw	4 words

7.1.2 模块通道与软元件对应一览表

16 通道数字量输入模块		
信号方向: 输入模块->主站		
软元件 No.	对应输入通道	输入信号
DI 数字量输入		
RX0~RXF	通道 0~F	输入信号 X0~XF
RX10~RX1F	无	禁止使用
RY0~RY1F	无	禁止使用

16 通道数字量输出模块		
信号方向: 主站->输出模块		
软元件 No.	对应输出通道	输出信号
DO 数字量输出		
RY0~RYF	通道 0~F	输出信号 Y0~YF
RY10~RY1F	无	禁止使用
RX0~RX1F	无	禁止使用

8 通道数字量输入输出模块		
信号方向: 输入模块->主站、主站->输出模块		
软件件 No.	对应输入/输出通道	输入/输出信号
DI 数字量输入		
RX0~RX7	通道 0~7	输入信号 X0~X7
RX8~RX1F	无	禁止使用
主站->输出模块		
DO 数字量输出		
RY0~RY7	无	禁止使用
RY8~RYF	通道 0~7	输出信号 Y0~Y7
RY10~RY1F	无	禁止使用

7.2 在GX Works2软件环境下的应用

7.2.1 准备工作

1、设备准备

请参照模块[接线](#)部分说明，将模块正确接入系统。本文以 CC7-0808A 为例进行介绍。

2、配置传输速率

每个远程 I/O 站模块出厂时均设置一个默认传输速率，通常默认传输速率为 0 即 156Kbps。拨码开关与传输速率对应如下：

0: 156 Kbps, 1: 625 Kbps, 2: 2.5 Mbps, 3: 5 Mbps, 4: 10 Mbps

3、设置站号

每个远程 I/O 站模块出厂时均设置一个默认站号，通常默认站号为“0”。用户根据使用需求自行设置站号，站号设置范围为（1~64）。

4、模块上电

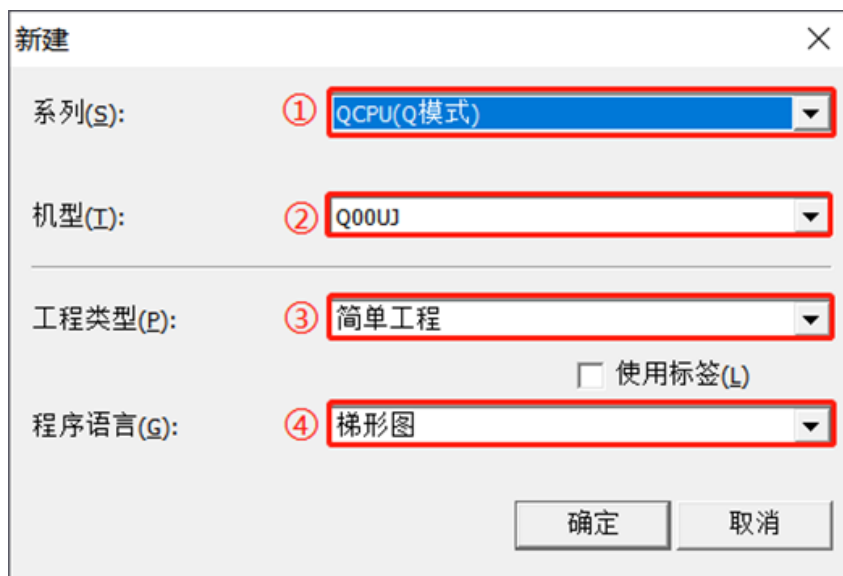
检查接线无误后，将 CC7 远程 I/O 站模块与 PLC 上电。

7.2.2 模块使用

本节介绍 CC7 系列产品在 MELSOFT 系列的 GX Works2 上的操作流程。

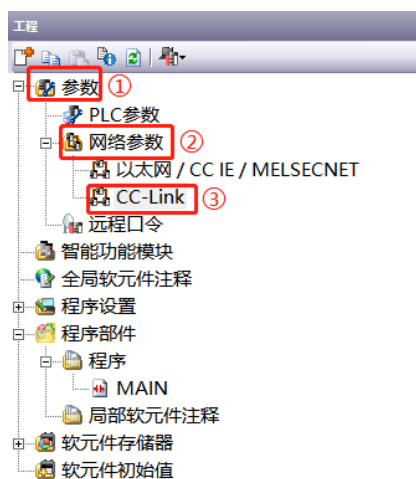
1、创建工程

- 打开 GX Works2 软件，单击菜单栏里的“工程”，单击“新建工程”。
- 弹出新建工程对话框，工程类型选择简单工程，PLC 系列选择“QCPU(Q 模式)”，PLC 类型选择“Q00UJ”，程序语言默认梯形图。
- 单击“确定”，如下图所示。



2、网络参数设置

- 左侧工程界面，选择“参数 > 网络参数”菜单，双击“CC-Link”打开“网络参数 CC-Link 一览设置”界面。



b. 在“网络参数 CC-Link 一览设置”界面中，配置相关参数，如下图所示。

模块块数	1	2	3
① 起始I/O号 ②	0000		
运行设置	运行设置		
类型	主站		
数据链接类型	主站CPU参数自动起动		
模式设置	远程网络(Ver.1模式)		
总连接台数	1		
远程输入(RX) ③	X100		
远程输出(RY)	Y100		
远程寄存器(RWr)			
远程寄存器(RWw)			
Ver.2远程输入(RX)			
Ver.2远程输出(RY)			
Ver.2远程寄存器(RWr)			
Ver.2远程寄存器(RWw)			
特殊继电器(SB)			
特殊寄存器(SW)			
重试次数	3		
自动恢复台数	1		
待机主站站号			
CPU宕机指定	停止		
扫描模式指定	非同步		
延迟时间设置	0		
站信息设置 ④	站信息		
远程设备站初始设置	初始设置		
中断设置	中断设置		

必须设置(未设置 / 已设置) 必要时设置(未设置 / 已设置)

设置项目的详细内容: 单击该按钮后, 显示以台数为单位设置各模块站信息的对话框。

显示画面打印... 显示画面预览 XY分配确认 清除 检查 ⑤ 设置结束 取消

配置说明:

模块块数: 1

起始 I/O 号: 0

总连接台数: 根据连接模块数量设置

远程输入(RX)刷新软元件: X100

远程输出(RY)刷新软元件: Y100

其余设置选择默认, “站信息设置”, 请参考下方步骤 3。

c. 单击“设置结束”。

3. 站信息设置

- 单击“站信息”，本例 CC7-0808A 为数字量 I/O 模块。
- 站类型选择“远程 I/O 站”，占用站数选择“占用 1 站”。
- 单击“设置结束”，如下图所示。



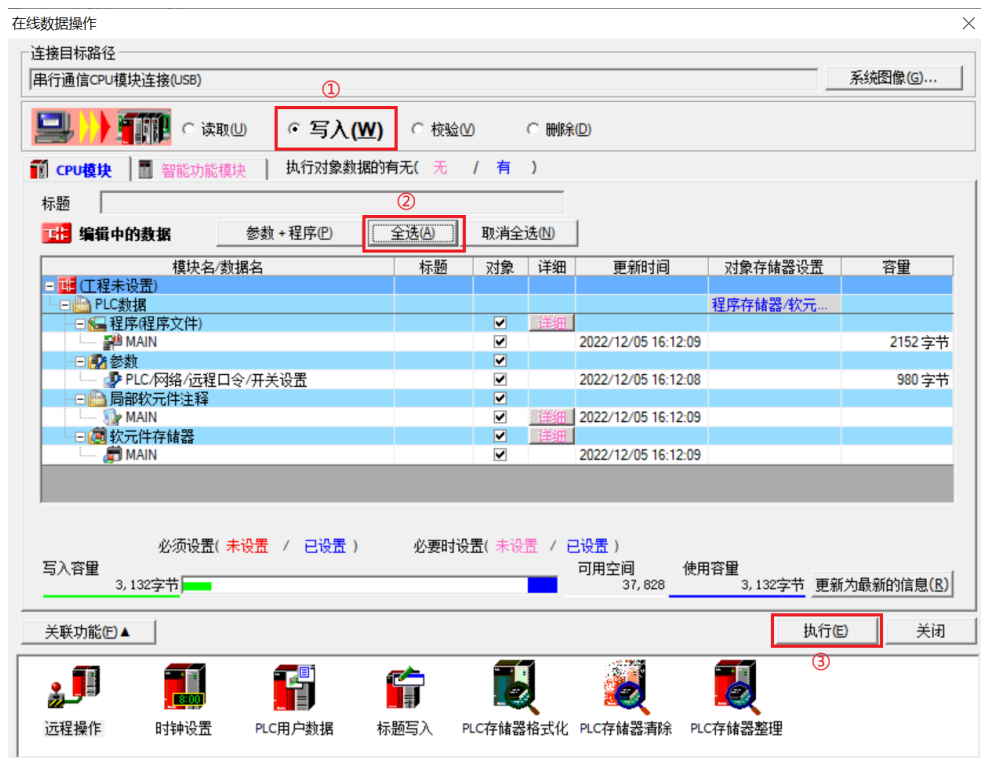
配置说明：

- 站类型：数字量 IO 选择“远程 IO 站”。
- 占用站数：数字量 IO 占用 1 站。

站信息设置结束后需单击“设置结束”，再进行 PLC 写入操作，否则参数将无法适用。

4. PLC 写入

- 选择“在线 > PLC 写入”。
- 弹出“在线数据操作”对话框，选择“写入”，编辑中的数据选择“全选”，如下图所示。

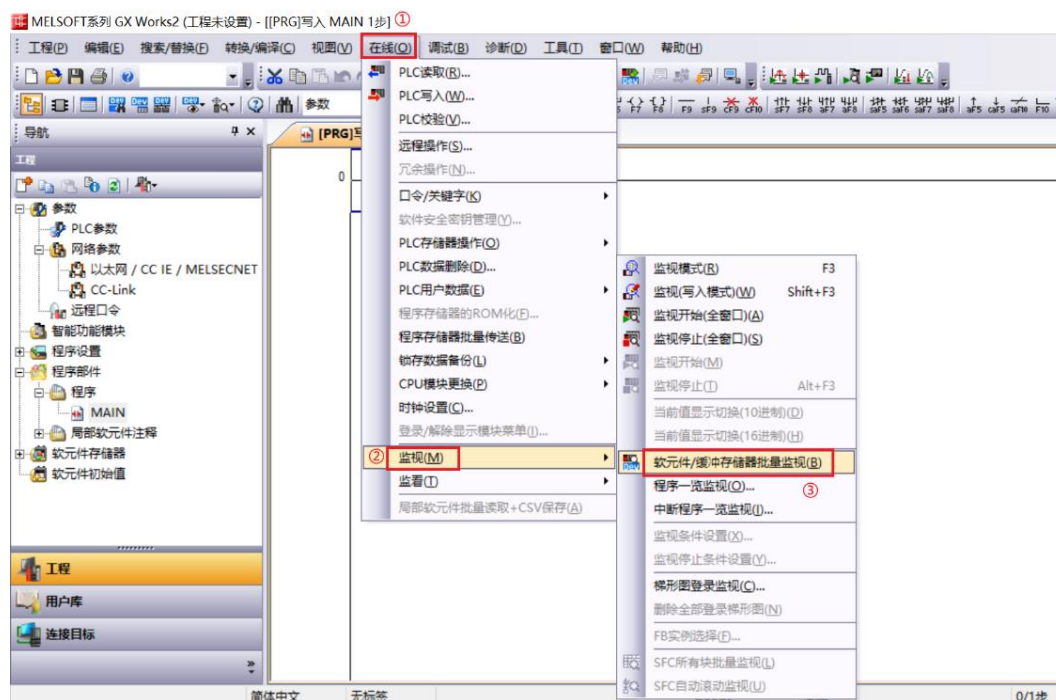


- 单击“执行”。
- 弹出提示框“执行远程 STOP 后，是否执行 PLC 写入？”选择“是”。

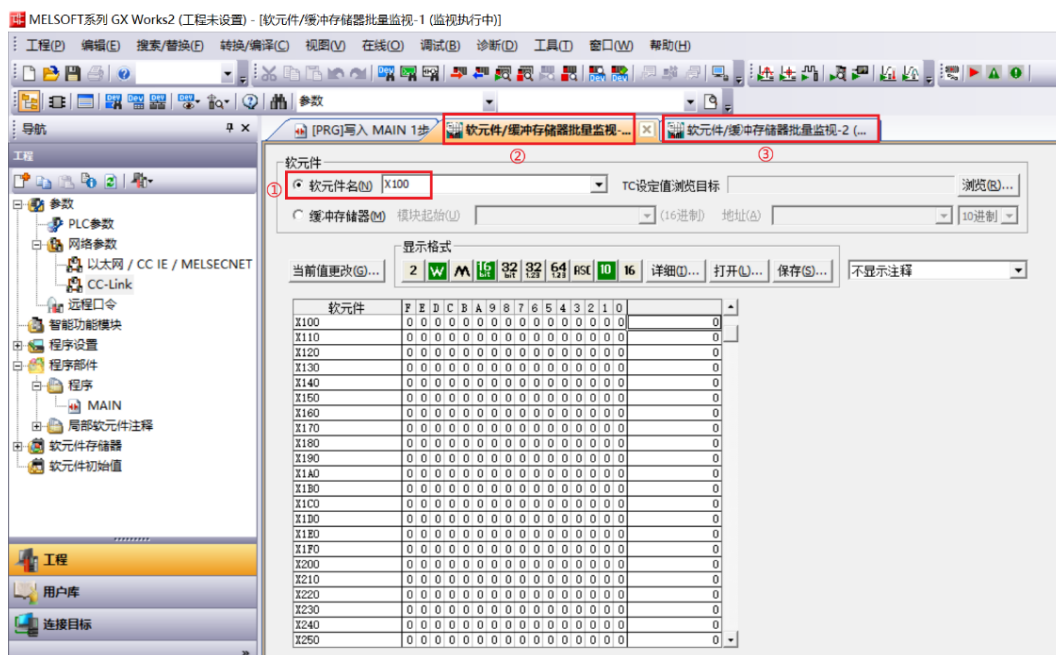
- e. 弹出下级提示框“参数已存在，是否覆盖？”选择“全部是”。
- f. 弹出下级提示框“软元件注释(COMMENT)中不存在数据。未进行写入。”单击“确定”。
提示“PLC 写入结束”。
- g. 弹出提示框“PLC 处于 STOP 状态。是否执行远程 RUN？”选择“是”。
- h. 弹出提示框“已完成”单击“确定”。
- i. 此时 PLC 写入操作已完成，单击“关闭”。
- j. 将 CC7 远程 I/O 站模块与 PLC 断电后重新上电。

5、监视设置

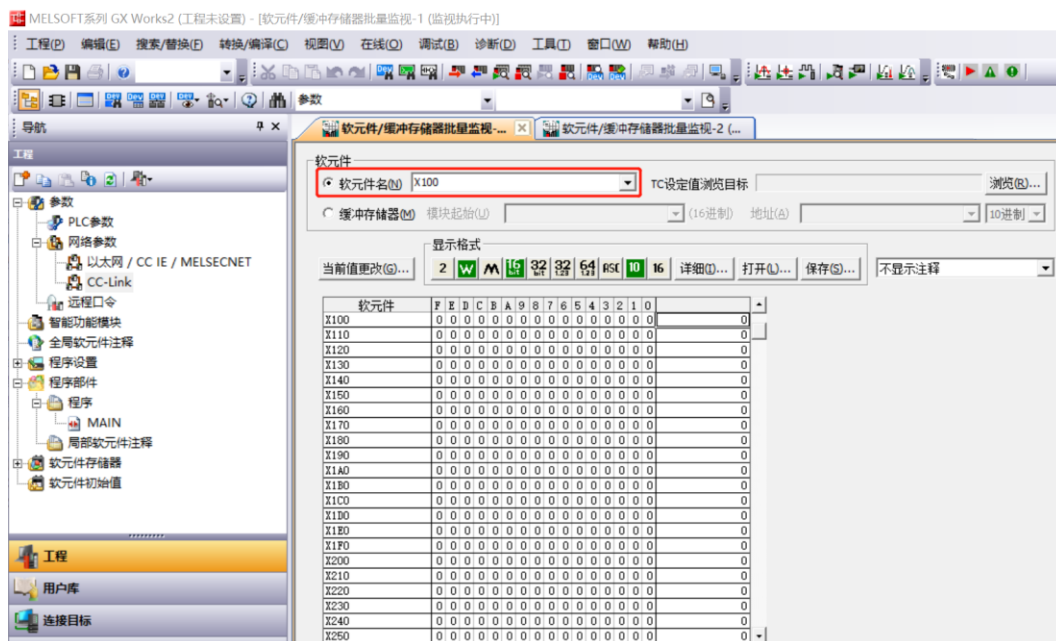
- a. 选择“在线 > 监视 > 软元件/缓冲存储器批量监视”。



b. 重复上述操作，建立两个监视界面。在两个监视界面的“软元件名”中分别输入如网络参数设置界面中所设置的“远程输入(RX)刷新软元件”，“远程输出(RY)刷新软元件”的参数，即“X100”、“Y100”，监视设置完成。请参考 7.1.2，对数据位进行操作。



c. 在 X100 监视界面，软元件地址 0~7 对应输入通道 0~7，可以监视输入通道 0~7 的输入值，如下图所示。



d. 在 Y100 监视界面，软元件地址 8~F 控制输出通道 0~7，可以对输出通道 0~7 进行强制输出，如下图所示。

