

CC-Link

CC3S 系列一体式 I/O

用户手册


s'Dot

南京实点电子科技有限公司

版权所有 © 2023-2026 南京实点电子科技有限公司。保留所有权利。

非经本公司书面许可，任何单位和个人不得擅自摘抄、复制本文档内容的部分或全部，并不得以任何形式传播。

商标声明

 和其它实点商标均为南京实点电子科技有限公司的商标。

本文档提及的其它所有商标或注册商标，由各自的所有人拥有。

注意

您购买的产品、服务或特性等应受实点公司商业合同和条款的约束，本文档中描述的全部或部分产品、服务或特性可能不在您的购买或使用范围之内。除非合同另有约定，实点公司对本文档内容不做任何明示或默示的声明或保证。

由于产品版本升级或其他原因，本文档内容会不定期进行更新。除非另有约定，本文档仅作为使用指导，本文档中的所有陈述、信息和建议不构成任何明示或暗示的担保。

南京实点电子科技有限公司

地址：江苏省南京市江宁区隐龙路 9-1 号 40 栋

邮编：211106

电话：4007788929

网址：<http://www.solidotech.com>

目 录

1	产品概述.....	1
1.1	产品简介.....	1
1.2	产品特性.....	1
2	命名规则.....	2
2.1	命名规则.....	2
2.2	型号列表.....	2
3	产品参数.....	3
3.1	通用参数.....	3
3.2	数字量参数.....	4
4	面板.....	5
4.1	产品结构.....	5
4.2	旋转开关.....	6
4.3	指示灯功能.....	8
4.4	产品型号与信息标识.....	9
4.5	接线端子标识.....	10
5	安装和拆卸.....	12
5.1	外形尺寸.....	14
5.2	安装和拆卸.....	14
6	接线.....	17
6.1	接线端子.....	17
6.2	接线说明和要求.....	17
6.3	I/O 模块接线图.....	19
6.3.1	CC3S-1616A.....	19
6.3.2	CC3S-0032A.....	20
6.3.3	CC3S-3200.....	21
6.3.4	CC3S-1616B.....	22
6.3.5	CC3S-0032B.....	23
7	使用.....	25
7.1	模块软元件说明.....	25
7.1.1	软元件分配.....	25

7.1.2	模块通道与软元件对应一览表	25
7.2	模块功能	26
7.2.1	数字量输入延时	26
7.3	CC3S 系列模块在 GX Works2 软件环境下的应用	27
7.3.1	准备工作	27
7.3.2	模块使用	28

1 产品概述

1.1 产品简介

CC3S 系列一体式 I/O 模块，采用 CC-Link 总线接口，是标准 IO 架构的 CC-Link 从站设备，可以与多个厂商的 CC-Link 网络兼容，为用户高速数据采集、优化系统配置、简化现场配线、提高系统可靠性等提供多种选择。



1.2 产品特性

- 输入兼容功能
数字量输入信号兼容 NPN 和 PNP
- 超薄型
高度仅为 32 mm
- 支持数字量输入延时
可滤除 1.5ms 以内的杂波，多种数字量输入延时型号可供选择
- 易诊断
创新的通道指示灯设计，紧贴通道，通道状态一目了然，检测、维护方便
- 易组态
组态配置简单，支持各大主流 CC-Link 主站
- 易安装配线
DIN 35 mm 标准导轨安装
采用弹片式接线端子，配线方便快捷

2 命名规则

2.1 命名规则

CC 3 S - ■ 16 16 A
(1) (2)(3) (4) (5) (6) (7)

编号	含义	取值说明		
(1)	总线协议	CC: CC-Link 协议简称		
(2)	产品系列	3: 一体式 I/O		
(3)	端子类型	缺省: 螺丝固定式接线端子	S: 弹片式接线端子	
(4)	I/O 种类	缺省: 数字量		
(5)	输入信号点数	16: 16 通道输入	32: 32 通道输入	00: 0 通道输入
(6)	输出信号点数	16: 16 通道输出	32: 32 通道输出	00: 0 通道输出
(7)	信号类型	A: NPN	B: PNP	缺省: 兼容 NPN&PNP

2.2 型号列表

型号	产品描述
CC3S-1616A	16 通道数字量输入输出模块, NPN 型
CC3S-0032A	32 通道数字量输出模块, NPN 型
CC3S-3200	32 通道数字量输入模块, 兼容 NPN&PNP
CC3S-1616B	16 通道数字量输入输出模块, PNP 型
CC3S-0032B	32 通道数字量输出模块, PNP 型

3 产品参数

3.1 通用参数

接口参数					
总线协议	CC-Link				
站类别	数字量模块：远程 I/O 站				
占用站数	数字量模块：1 站				
数据传输介质	CC-Link 专用线缆（三芯屏蔽线）				
传输速率	可设置五档速率 10 Mbps / 5 Mbps / 2.5 Mbps / 625 kbps / 156 kbps				
传输距离	10 Mbps	5 Mbps	2.5 Mbps	625 kbps	156 kbps
	≤100 m	≤160 m	≤400 m	≤900 m	≤1200 m
技术参数					
组态方式	通过主站				
电源	24 VDC (18V~36V)				
电气隔离	500 VAC				
重量	170 g				
尺寸	100×96.16×32 mm				
工作温度	-10°C~+60°C				
存储温度	-20°C~+75°C				
相对湿度	95%，无冷凝				
防护等级	IP20				

3.2 数字量参数

数字量输入	
额定电压	24 VDC (18V~30V)
信号点数	16、32
信号类型	NPN/PNP
"0" 信号电压 (PNP)	-3~+3 V
"1" 信号电压 (PNP)	15~30 V
"0" 信号电压 (NPN)	15~30 V
"1" 信号电压 (NPN)	-3~+3 V
输入延时	≤1.5 ms
输入电流	4 mA
隔离方式	光耦隔离
隔离耐压	500 VAC
通道指示灯	绿色 LED 灯
数字量输出	
额定电压	24 VDC (18V~30V)
信号点数	16、32
信号类型	NPN/PNP
负载类型	阻性负载、感性负载
单通道额定电流	Max: 500 mA
公共端电流	Max: 10 A
端口防护	过流保护
隔离方式	光耦隔离
隔离耐压	500 VAC
通道指示灯	绿色 LED 灯

4 面板

4.1 产品结构

产品各部位名称和功能描述

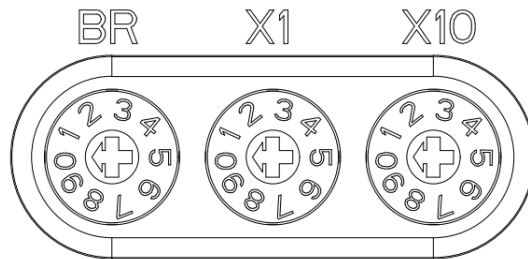


编号	名称	说明
①	接线端子	弹片式接线端子
②	旋转开关和标识	设置传输速率和站号 (波特率及地址拨码)
③	系统标识、指示灯	指示电源、模块运行状态
④	模块标识	标记产品型号、通道类型
⑤	导轨卡槽	适用 DIN 35 mm 导轨固定
⑥	总线接口	弹片式接线端子
⑦	通道类型标识	DI 数字量输入 DO 数字量输出
⑧	通道指示灯、标识	指示对应通道信号状态
⑨	卡扣	固定导轨卡扣

4.2 旋转开关

旋转拨码说明

CC3S 系列一体式 I/O 模块在 CC-Link 网络中作为远程 I/O 站使用，需先设置其在网络中的传输速率、站号。传输速率和站号采用十位旋转拨码开关来设置，如下图所示：


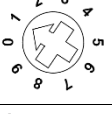
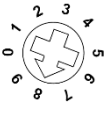
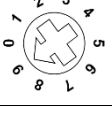
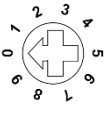
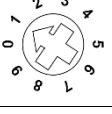

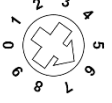


标识	含义	范围	
BR	传输速率	采用一个十位旋转开关，设置值为：0、1、2、3、4 对应传输速率：156 kbps、625 kbps、2.5 Mbps、5 Mbps、10 Mbps	
X1	站号设置个位	设置值为：0~9	站号设置为 2 个十位旋转开关，站号设置为 1~64。X1 代表低（个）位拨码，X10 为高（十）位拨码，站号=高位×10 + 低位。
X10	站号设置十位	设置值为：0~6	

传输速率旋转拨码设置示意图

传输速率	拨码设置	设置值	传输速率
BR		0	156 kbps
		1	625 kbps
		2	2.5 Mbps
		3	5 Mbps
		4	10 Mbps

站号旋转拨码设置示意图

站号设置	拨码设置	设置值	站号值
X1	个位数拨码	0~9	$\times 1$
		0	0
		1	1
	⋮	⋮	⋮
		8	8
		9	9
X10	十位数拨码	0~6	$\times 10$
		0	0
		1	10
	⋮	⋮	⋮
		5	50
		6	60

备注:

- 1、请选用开口为 2mm 的一字起或者十字起旋转拨码。
- 2、在通过程中如需要改变站号及传输速率，设置完成新的站号、传输速率后，必须重新上电，新的设置才会生效。
- 3、传输速率及站号设置如超出设置范围，模块会出现通讯错误或者无法连接主站。

4.3 指示灯功能



名称	标识	颜色	状态	状态描述
电源指示灯	P	绿色	常亮	电源供电正常
			熄灭	产品未上电或电源供电异常
运行状态指示灯 RUN	R	绿色	常亮	系统运行正常
			熄灭	工作异常（如通信超时）
告警指示灯	E	红色	常亮	上电时传输速率、站号设置超出范围
			闪烁	上电后修改站号、传输速率或模块连接后发生通信错误
			熄灭	模块工作无异常
输入通道状态指 示灯	00 ~ 1F	绿色	常亮	模块通道有信号输入
			熄灭	模块通道无信号输入或信号输入异常
输出通道状态指 示灯	00 ~ 1F	绿色	常亮	模块通道有信号输出
			熄灭	模块通道无信号输出或信号输出异常

4.4 产品型号与信息标识



名称	标识	描述
模块型号	CC3S-1616A	模块型号
总线协议	CC-Link	总线协议
通道类型	16DI+16DO	16 通道数字量输入+16 通道数字量输出
	IN: TYP.4mA (DC24V) ; NPN/PNP	输入通道: 电流 4mA, 电压 24V, 兼容 NPN&PNP
	OUT: Max.0.5A/Ch; NPN	输出通道: 单通道电流最大 0.5A, NPN 型

4.5 接线端子标识

CC3S-1616A/CC3S-1616B



标识	描述
S24V	系统侧电源
S0V	
PE	保护地
COM	输入公共端
DI	数字量输入通道
00~0F	输入通道
F24V	现场侧电源
F0V	
NC	空端子
DO	数字量输出通道
10~1F	输出通道

注: CC3S-1616A/CC3S-1616B 接线端子标识一致。

CC3S-0032A/CC3S-0032B



标识	描述
S24V	系统侧电源
S0V	
PE	保护地
NC	空端子
DOa	数字量输出通道
DOb	
00~0F	输出通道
10~1F	
F24V	现场侧电源
F0V	

注: CC3S-0032A/CC3S-0032B 接线端子标识一致。

CC3S-3200



标识	描述
S24V	系统侧电源
S0V	
PE	保护地
COMA	输入公共端
COMB	
D1a	数字量输入通道
D1b	
00~0F	输入通道
10~1F	
NC	空端子

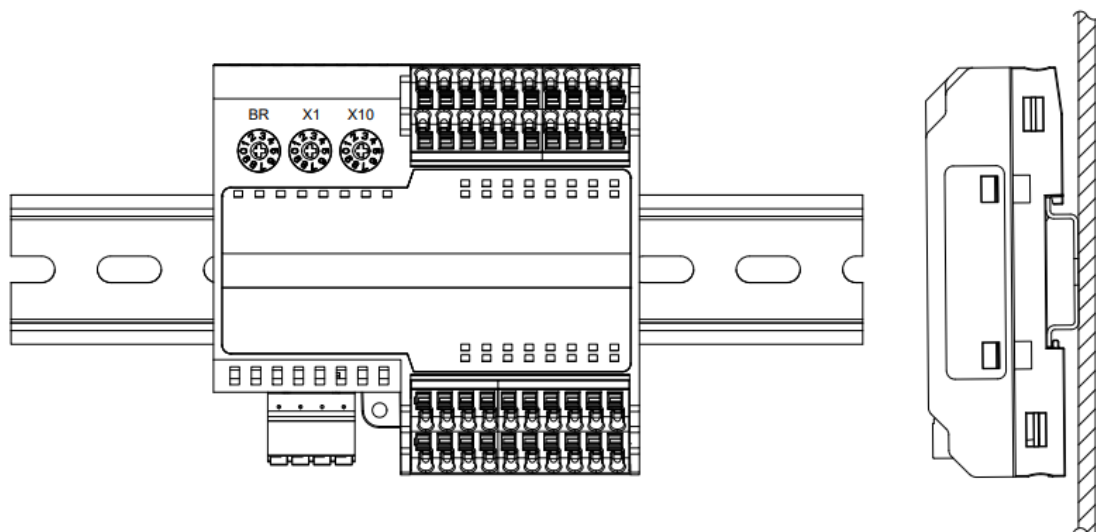
5 安装和拆卸

安装/拆卸注意事项

- 确保机柜有良好的通风措施（如机柜加装排风扇）。
- 请勿将本设备安装在可能引起过热的设备旁边或者上方。
- 务必将模块垂直安装，模块与周围设备之间确保有足够间距。
- 安装/拆卸务必在切断电源的状态下进行。

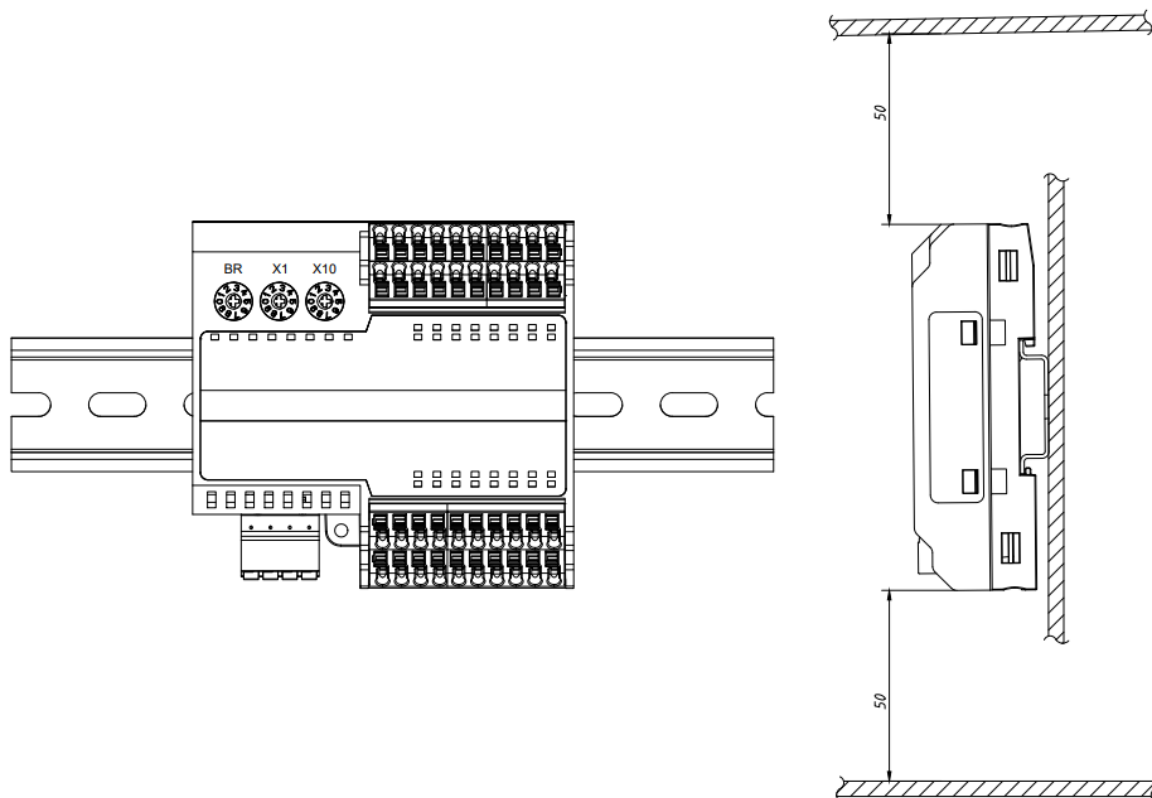
安装方向

为保持模块正常散热，务必将模块垂直安装，确保模块内部气流畅通。



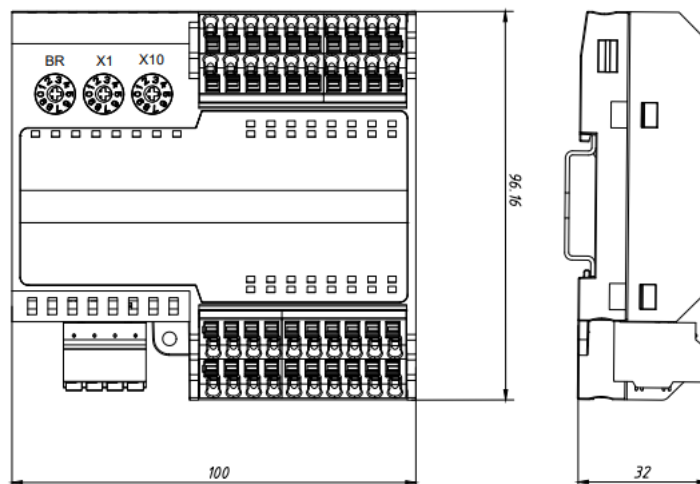
最小间距

模块防护等级为 IP20，需箱内或柜内安装，安装时，模块与其他模块或者发热设备、模块上下与其他设备或接线槽，请按照下图所示的最小间距(单位：mm)。



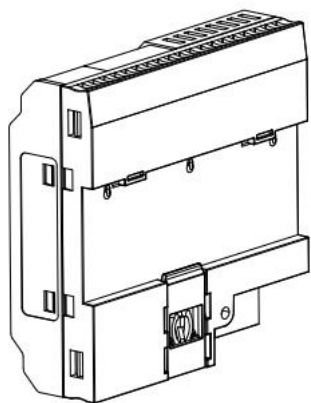
5.1 外形尺寸

外形规格 (单位 mm)

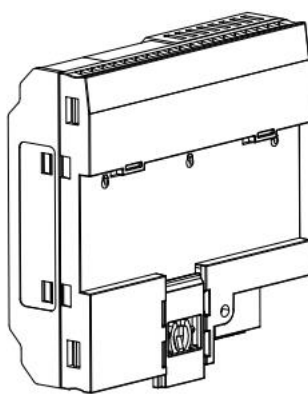


5.2 安装和拆卸

安装



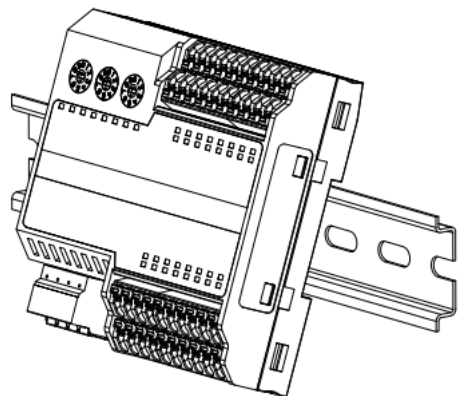
①



②

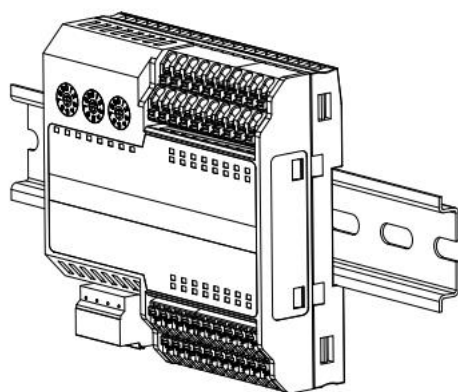
步骤

将模块底部的卡扣向外推，如图①卡扣推至如图②位置，听到“咔哒”响声。



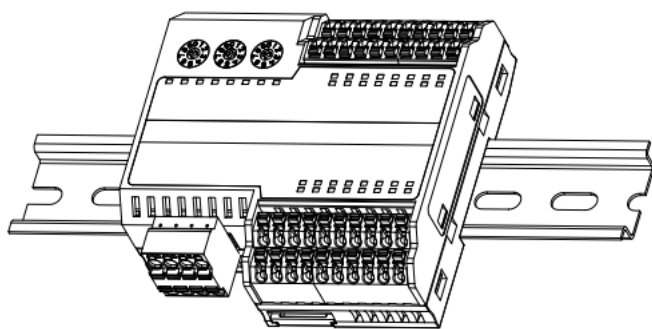
③

模块卡扣的上沿对准导轨上沿，将模块放入导轨，如图③所示。



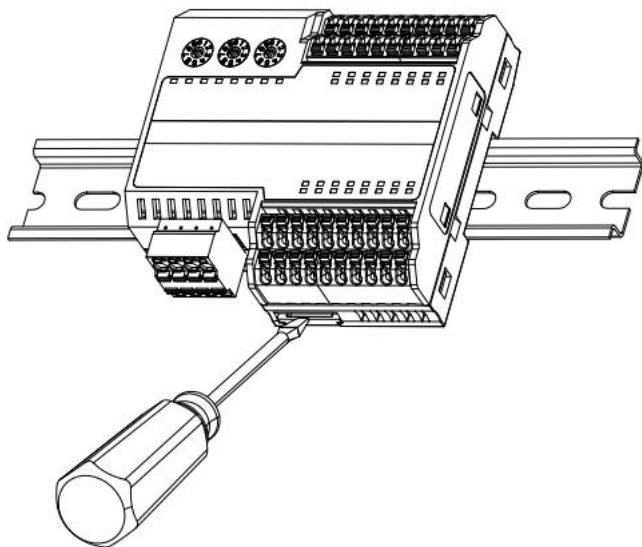
④

模块放置如图④所示。



⑤

将卡扣向导轨的方向推动，听到响声，完成模块安装，如图⑤所示。

拆卸**步骤**

⑥

将一字平头起插入卡扣，向模块的方向用力（听到响声）如图⑥，按安装模块相反的操作，拆卸模块。

6 接线

6.1 接线端子

接线端子		
电源及信号线端子	极数	2 × 20 P
	线径	24~17 AWG 0.2~1.0 mm ²
总线接口	极数	2 × 4P
	线径	24~13 AWG 0.2~2.5 mm ²

6.2 接线说明和要求

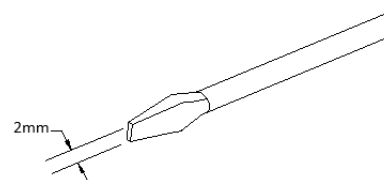
电源接线注意事项

- 模块系统侧电源及现场侧电源分开配置使用，请勿混合使用。
- PE 需可靠接地。

接线工具要求

端子采用免螺丝设计，线缆的安装及拆卸均可使用

一字型螺丝刀操作（规格：≤2mm）。



剥线长度要求

推荐剥线长度 10 mm。



接线方法

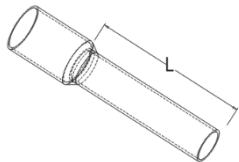
单股硬导线，剥好对应长度的导线后，下压按钮同时将单股导线插入。



多股柔性导线，剥好对应长度的导线后，配套使用对应标准规格的冷压端子（管型绝缘端子，参考规格如下表所示），下压按钮同时将线插入。



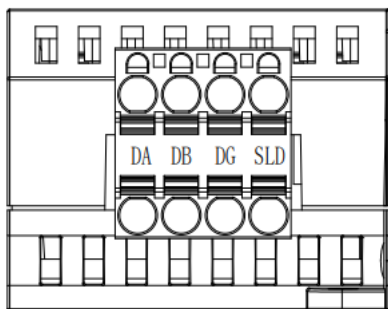
电源端子和信号线端子规格如下表所示：

管型绝缘端子规格表		
规格要求	型号	导线截面积 mm ²
 管型绝缘端子 L 的长度为 10 mm	E0310	0.3
	E0510	0.5
	E7510	0.75
	E1010	1.0

总线连接

总线电缆建议使用 CC-Link 专用电缆。

总线线序如下图所示。

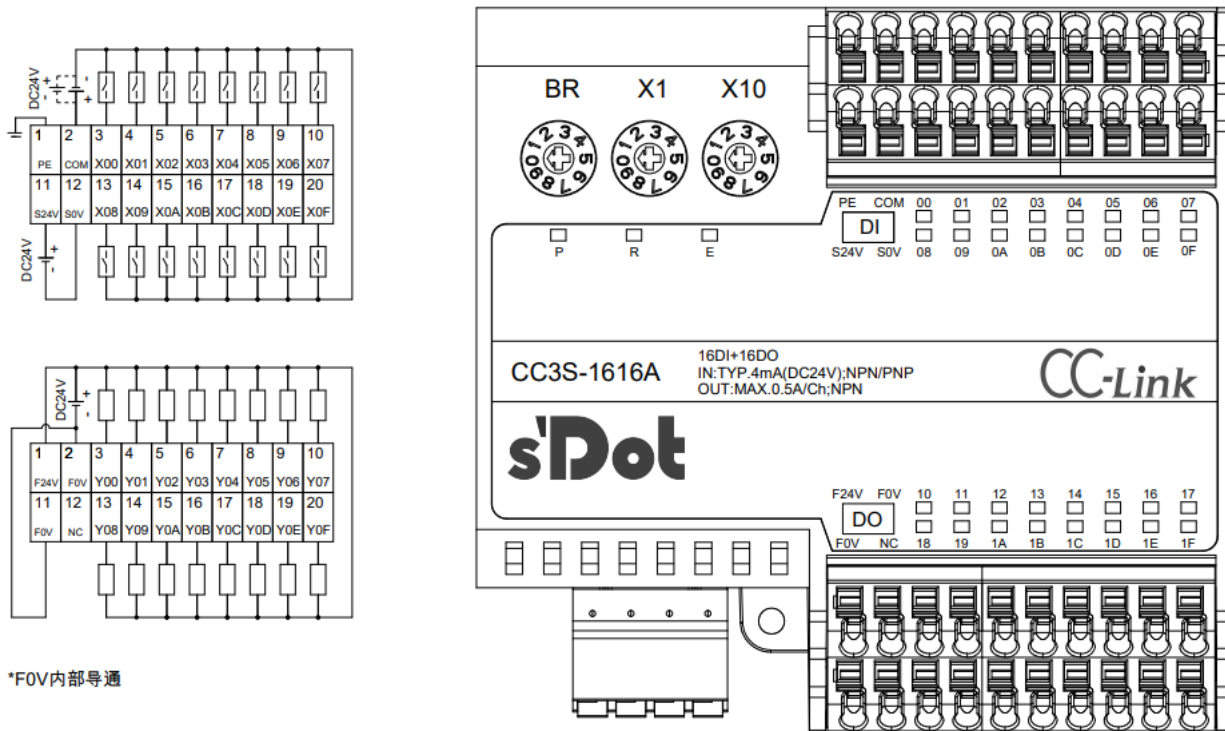


在总线的两端的站上需连接终端电阻。

- 使用 CC-Link 专用电缆时：110Ω 1/2W
- 使用 CC-Link 专用高性能电缆时：130Ω 1/2W

6.3 I/O模块接线图

6.3.1 CC3S-1616A



*F0V内部导通

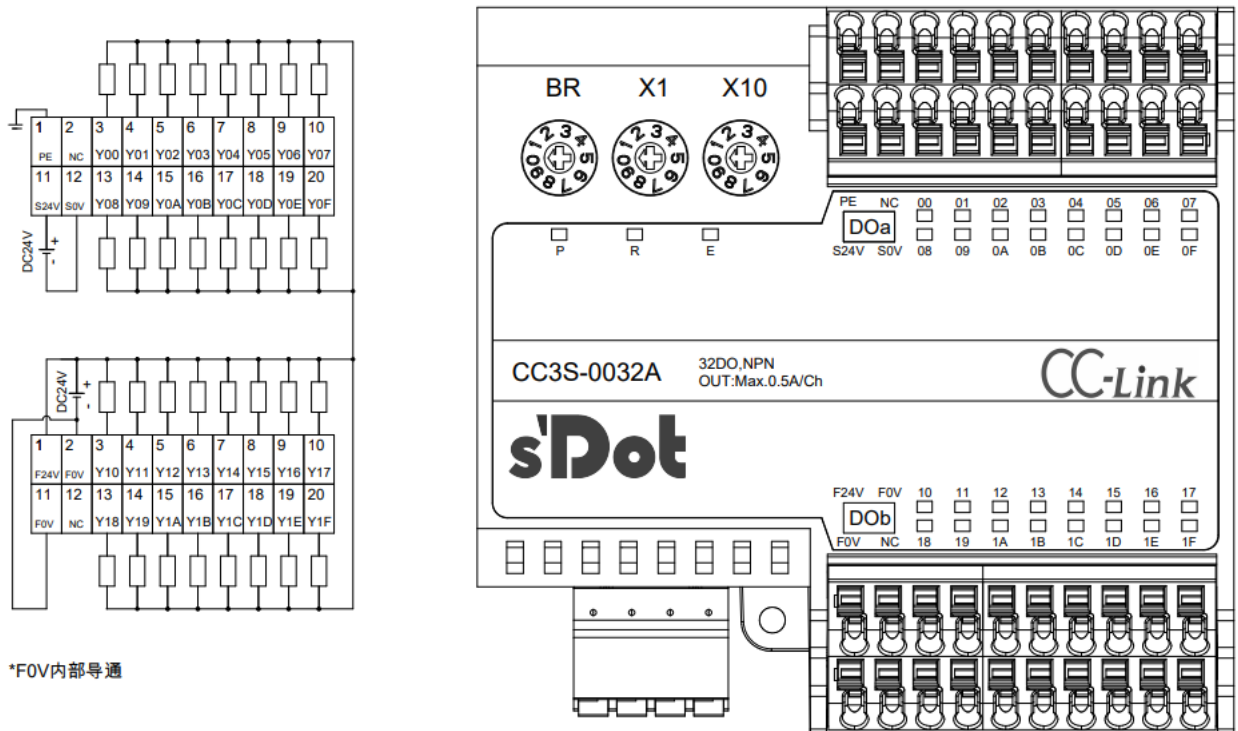
针号	方向	信号名称	针号	方向	信号名称
1	输入	PE	11	输入	S24V
2	输入	COM	12	输入	S0V
3	输入	X00	13	输入	X08
4	输入	X01	14	输入	X09
5	输入	X02	15	输入	X0A
6	输入	X03	16	输入	X0B
7	输入	X04	17	输入	X0C
8	输入	X05	18	输入	X0D
9	输入	X06	19	输入	X0E
10	输入	X07	20	输入	X0F

针号	方向	信号名称	针号	方向	信号名称
1	输入	F24V	11	输入	F0V
2	输入	F0V	12	无	NC
3	输出	Y00	13	输出	Y08
4	输出	Y01	14	输出	Y09
5	输出	Y02	15	输出	Y0A
6	输出	Y03	16	输出	Y0B

7	输出	Y04		17	输出	Y0C
8	输出	Y05		18	输出	Y0D
9	输出	Y06		19	输出	Y0E
10	输出	Y07		20	输出	Y0F

注：模块接线端子端口额定电流为 8A，当模块通道输出负载总电流超出 8A 时，两个 F0V 端口均需接线。

6.3.2 CC3S-0032A



*F0V内部导通

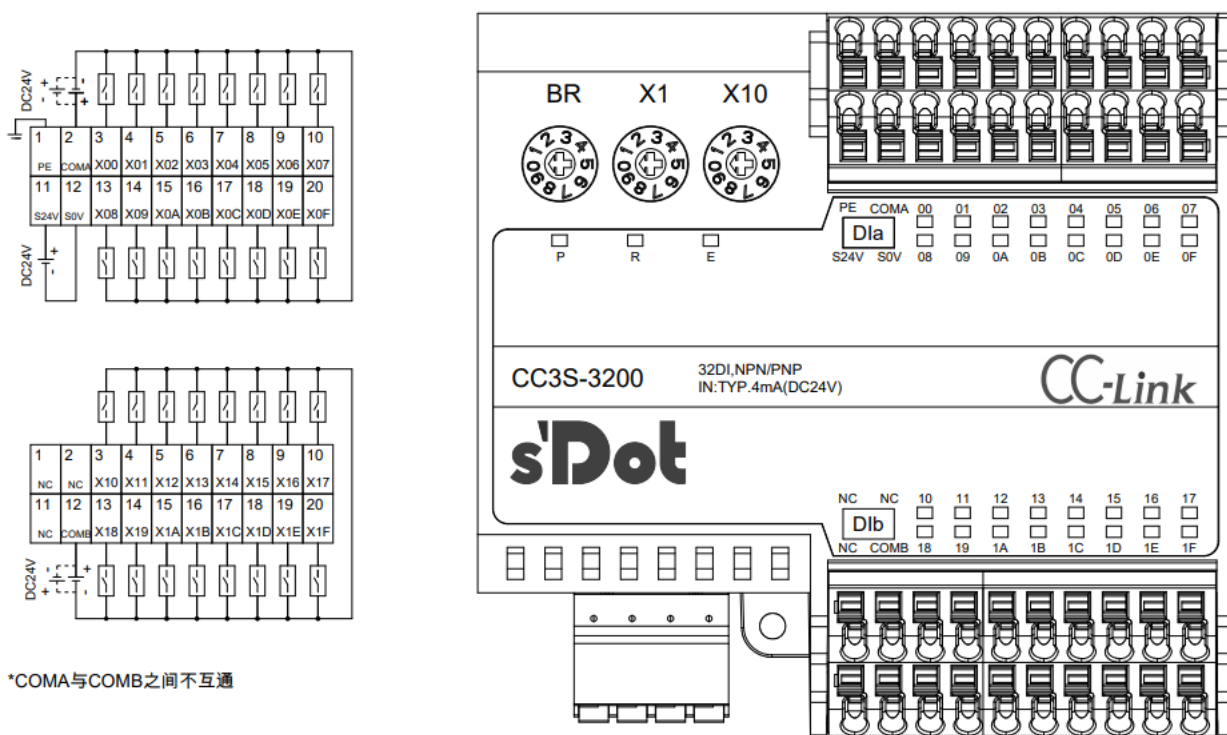
针号	方向	信号名称	针号	方向	信号名称
1	输入	PE	11	输入	S24V
2	无	NC	12	输入	S0V
3	输出	Y00	13	输出	Y08
4	输出	Y01	14	输出	Y09
5	输出	Y02	15	输出	Y0A
6	输出	Y03	16	输出	Y0B
7	输出	Y04	17	输出	Y0C
8	输出	Y05	18	输出	Y0D
9	输出	Y06	19	输出	Y0E
10	输出	Y07	20	输出	Y0F

针号	方向	信号名称	针号	方向	信号名称
1	输入	F24V	11	输入	F0V
2	输入	F0V	12	无	NC

3	输出	Y10		13	输出	Y18
4	输出	Y11		14	输出	Y19
5	输出	Y12		15	输出	Y1A
6	输出	Y13		16	输出	Y1B
7	输出	Y14		17	输出	Y1C
8	输出	Y15		18	输出	Y1D
9	输出	Y16		19	输出	Y1E
10	输出	Y17		20	输出	Y1F

注：模块接线端子端口额定电流为 8A，当模块通道输出负载总电流超出 8A 时，两个 F0V 端口均需接线。

6.3.3 CC3S-3200

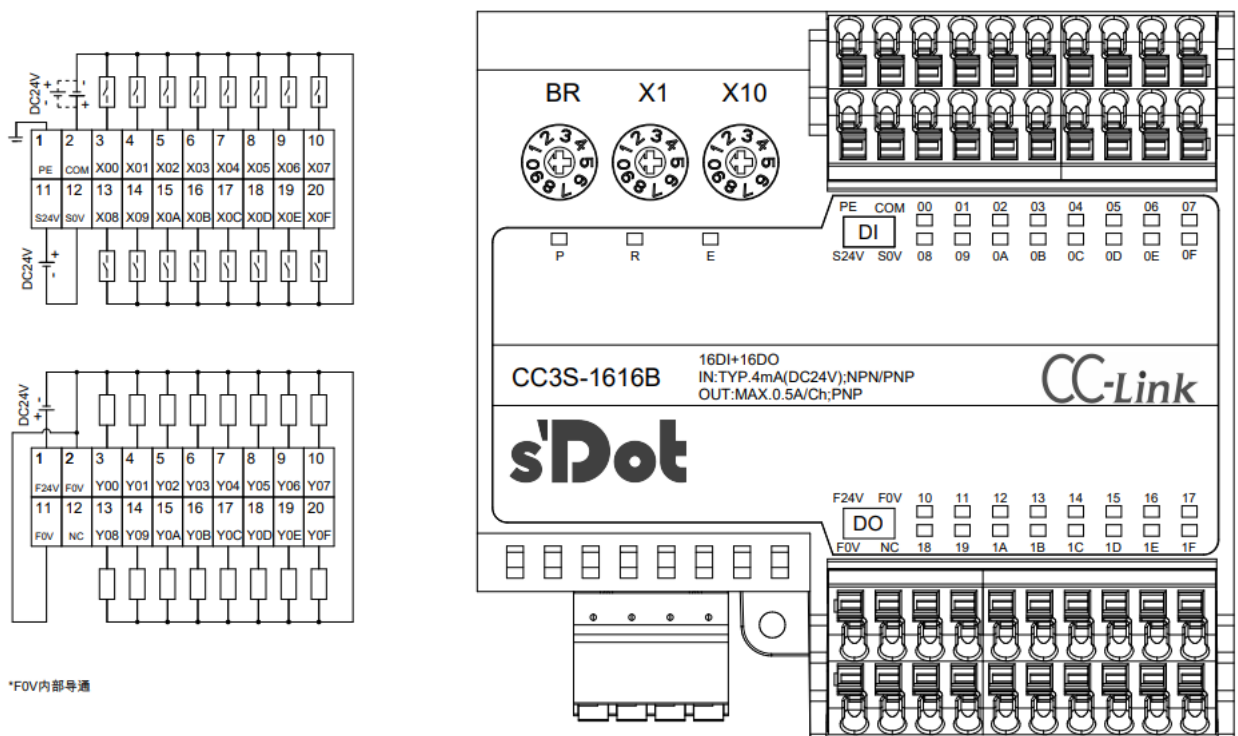


*COMA与COMB之间不互通

针号	方向	信号名称	针号	方向	信号名称
1	输入	PE	11	输入	S24V
2	输入	COMA	12	输入	S0V
3	输入	X00	13	输入	X08
4	输入	X01	14	输入	X09
5	输入	X02	15	输入	X0A
6	输入	X03	16	输入	X0B
7	输入	X04	17	输入	X0C
8	输入	X05	18	输入	X0D
9	输入	X06	19	输入	X0E
10	输入	X07	20	输入	X0F

针号	方向	信号名称	针号	方向	信号名称
1	无	NC	11	无	NC
2	无	NC	12	输入	COMB
3	输入	X10	13	输入	X18
4	输入	X11	14	输入	X19
5	输入	X12	15	输入	X1A
6	输入	X13	16	输入	X1B
7	输入	X14	17	输入	X1C
8	输入	X15	18	输入	X1D
9	输入	X16	19	输入	X1E
10	输入	X17	20	输入	X1F

6.3.4 CC3S-1616B

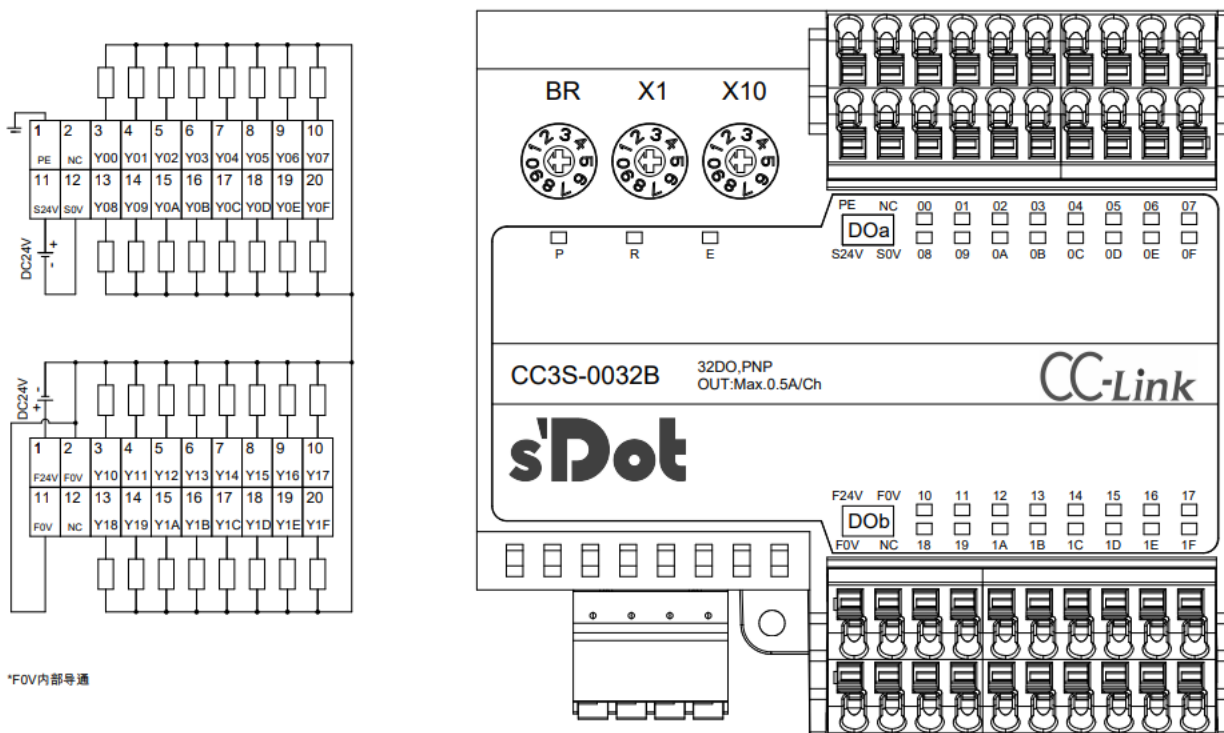


针号	方向	信号名称	针号	方向	信号名称
1	输入	PE	11	输入	S24V
2	输入	COM	12	输入	S0V
3	输入	X00	13	输入	X08
4	输入	X01	14	输入	X09
5	输入	X02	15	输入	X0A
6	输入	X03	16	输入	X0B
7	输入	X04	17	输入	X0C
8	输入	X05	18	输入	X0D
9	输入	X06	19	输入	X0E
10	输入	X07	20	输入	X0F

针号	方向	信号名称	针号	方向	信号名称
1	输入	F24V	11	输入	F0V
2	输入	F0V	12	无	NC
3	输出	Y00	13	输出	Y08
4	输出	Y01	14	输出	Y09
5	输出	Y02	15	输出	Y0A
6	输出	Y03	16	输出	Y0B
7	输出	Y04	17	输出	Y0C
8	输出	Y05	18	输出	Y0D
9	输出	Y06	19	输出	Y0E
10	输出	Y07	20	输出	Y0F

注：模块接线端子端口额定电流为 8A，当模块通道输出负载总电流超出 8A 时，两个 F0V 端口均需接线。

6.3.5 CC3S-0032B



*F0V内部导通

针号	方向	信号名称	针号	方向	信号名称
1	输入	PE	11	输入	S24V
2	无	NC	12	输入	S0V
3	输出	Y00	13	输出	Y08
4	输出	Y01	14	输出	Y09
5	输出	Y02	15	输出	Y0A
6	输出	Y03	16	输出	Y0B
7	输出	Y04	17	输出	Y0C

8	输出	Y05		18	输出	Y0D
9	输出	Y06		19	输出	Y0E
10	输出	Y07		20	输出	Y0F

针号	方向	信号名称		针号	方向	信号名称
1	输入	F24V		11	输入	F0V
2	输入	F0V		12	无	NC
3	输出	Y10		13	输出	Y18
4	输出	Y11		14	输出	Y19
5	输出	Y12		15	输出	Y1A
6	输出	Y13		16	输出	Y1B
7	输出	Y14		17	输出	Y1C
8	输出	Y15		18	输出	Y1D
9	输出	Y16		19	输出	Y1E
10	输出	Y17		20	输出	Y1F

注：模块接线端子端口额定电流为 8A，当模块通道输出负载总电流超出 8A 时，两个 F0V 端口均需接线。

7 使用

7.1 模块软元件说明

7.1.1 软元件分配

数字量模块软元件分配表:

站类型	占用站数	软元件	说明
远程 I/O 站	1	RX	32 bits 用于数字量输入过程数据 (输入模块->主站)
		RY	32 bits 用于数字量输出过程数据 (主站->输出模块)
		RWr	4 words
		RWw	4 words

7.1.2 模块通道与软元件对应一览表

32 通道数字量输入模块		
信号方向: 输入模块->主站		
软元件 No.	对应输入通道	输入信号
DIa 数字量输入		
RX0~RXF	通道 00~0F	输入信号 X00~X0F
DIb 数字量输入		
RX10~RX1F	通道 10~1F	输入信号 X10~X1F

32 通道数字量输出模块		
信号方向: 主站->输出模块		
软元件 No.	对应输出通道	输出信号
RX0~RX1F	无	禁止使用
DOa 数字量输出		
RY0~RYF	通道 00~0F	输出信号 Y00~Y0F
DOb 数字量输出		
RY10~RY1F	通道 10~1F	输出信号 Y10~Y1F

16 通道数字量输入输出模块		
信号方向: 输入模块->主站、主站->输出模块		
软元件 No.	对应输入/输出通道	输入/输出信号
DI 数字量输入		
RX0~RXF	通道 00~0F	输入信号 X00~X0F
RX10~RX1F	无	禁止使用
主站->输出模块		
DO 数字量输出		
RY0~RYF	无	禁止使用
RY10~RY1F	通道 10~1F	输出信号 Y00~Y0F

7.2 模块功能

7.2.1 数字量输入延时

数字量输入延时功能可防止程序响应输入信号中的意外快速变化，这些变化可能因开关触点跳跃或电气噪声产生。数字量输入延时目前固定为 1.5 ms，可以滤除 1.5 ms 之内的杂波，通道不可单独配置。

1.5 ms 的输入延时时间表示单个信号从“0”变为“1”，或从“1”变为“0”持续 1.5 ms 才能够被检测到，而短于 1.5 ms 的单个高脉冲或低脉冲不会被检测到。

7.3 CC3S系列模块在GX Works2软件环境下的应用

7.3.1 准备工作

1、设备准备

请参照模块[接线](#)部分说明，将模块正确接入系统。

2、配置传输速率

每个远程 I/O 站模块出厂时均设置一个默认传输速率，通常默认传输速率为 0 即 156Kbps。拨码开关与传输速率对应如下：

0: 156 Kbps, 1: 625 Kbps, 2: 2.5 Mbps, 3: 5 Mbps, 4: 10 Mbps

3、设置站号

每个远程 I/O 站模块出厂时均设置一个默认站号，通常默认站号为“0”。用户根据使用需求自行设置站号，站号设置范围为（1~64）。

4、模块上电

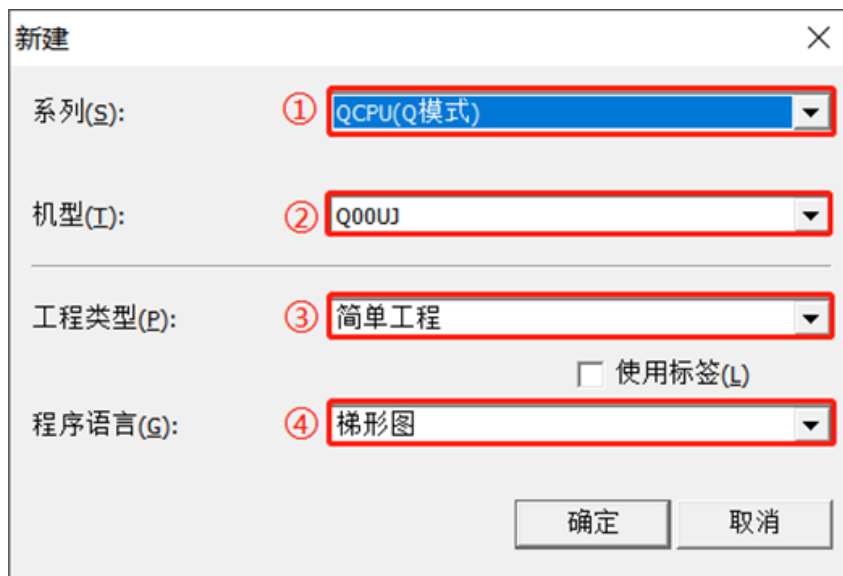
检查接线无误后，将 CC3S 远程 I/O 站模块与 PLC 上电。

7.3.2 模块使用

本节介绍 CC3S 系列产品在 MELSOFT 系列的 GX Works2 上的操作流程。

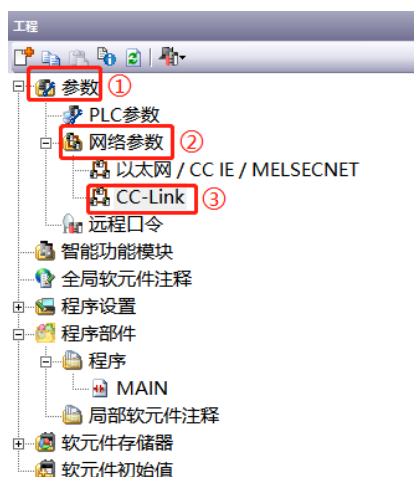
1、创建工程

- a. 打开 GX Works2 软件，单击菜单栏里的“工程”，单击“新建工程”。
- b. 弹出新建工程对话框，工程类型选择简单工程，PLC 系列选择“QCPU(Q 模式)”，PLC 类型选择“Q00UJ”，程序语言默认梯形图。
- c. 单击“确定”，如下图所示。



2、网络参数设置

- a. 左侧工程界面，选择“参数 > 网络参数”菜单，双击“CC-Link”打开“网络参数 CC-Link 一览设置”界面。



b. 在“网络参数 CC-Link 一览设置”界面中，配置相关参数，如下图所示。

模块块数	1	块	空白:无设置	<input type="checkbox"/> 在CC-Link配置窗口中设置站信息
① 起始I/O号 ②	0000			
运行设置	运行设置			
类型	主站			
数据链接类型	主站CPU参数自动启动			
模式设置	远程网络(Ver.1模式)			
总连接台数	1			
远程输入(RX) ③	X100			
远程输出(RY)	Y100			
远程寄存器(RWr)				
远程寄存器(RWw)				
Ver.2远程输入(RX)				
Ver.2远程输出(RY)				
Ver.2远程寄存器(RWr)				
Ver.2远程寄存器(RWw)				
特殊继电器(SB)				
特殊寄存器(SW)				
重试次数	3			
自动恢复台数	1			
待机主站站号				
CPU关机指定	停止			
扫描模式指定	非同步			
延迟时间设置	0			
站信息设置 ④	站信息			
远程设备站初始设置	初始设置			
中断设置	中断设置			

必须设置(未设置 / 已设置) 必要时设置(未设置 / 已设置)

设置项目的详细内容: 单击该按钮后, 显示以台数为单位设置各模块站信息的对话框。

显示画面打印... 显示画面预览 XY分配确认 清除 检查 ⑤ 设置结束 取消

配置说明:

模块块数: 1

起始 I/O 号: 0

总连接台数: 根据连接模块数量设置

远程输入(RX)刷新软元件: X100

远程输出(RY)刷新软元件: Y100

其余设置选择默认, “站信息设置”, 请参考下方步骤 3。

c. 单击“设置结束”。

3、站信息设置

- 单击“站信息”，本例 CC3S-1616A 为数字量 I/O 模块。
- 站类型选择“远程 I/O 站”，占用站数选择“占用 1 站”。
- 单击“设置结束”，如下图所示。



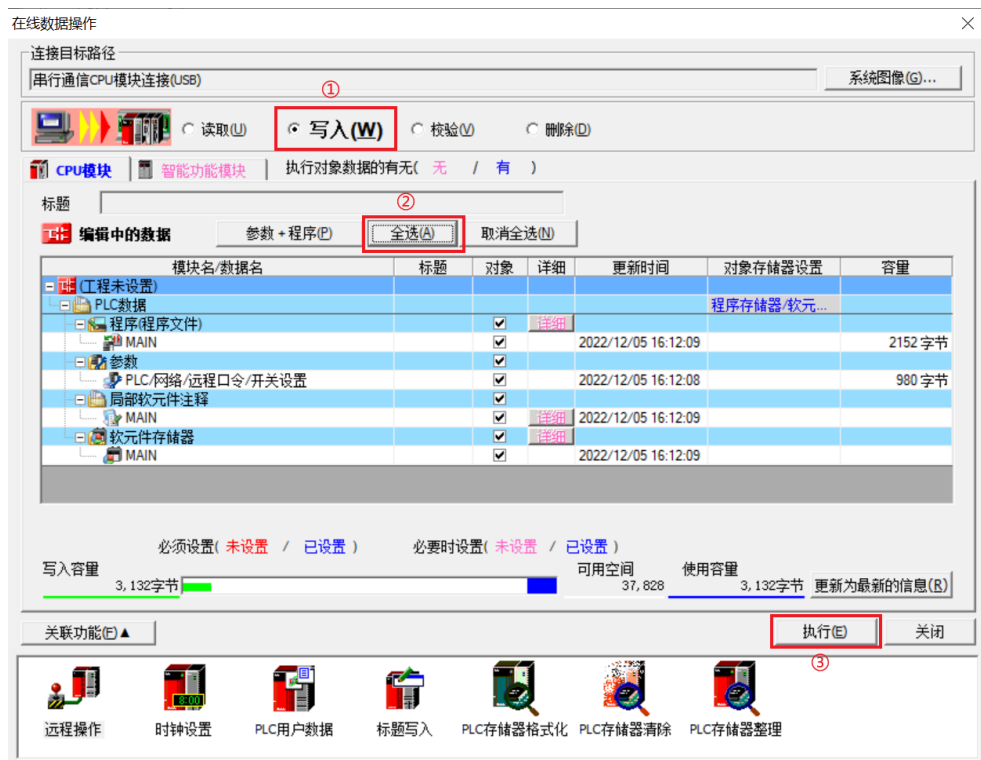
配置说明：

- 站类型：数字量 IO 选择“远程 IO 站”。
- 占用站数：数字量 IO 占用 1 站。

站信息设置结束后需单击“设置结束”，再进行 PLC 写入操作，否则参数将无法适用。

4、PLC 写入

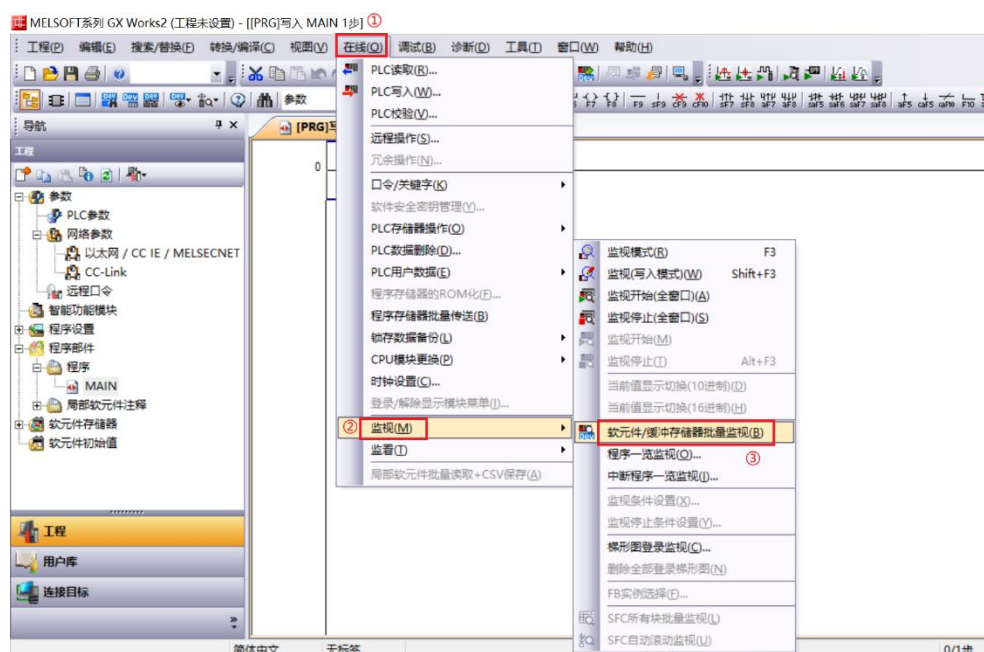
- 选择“在线 > PLC 写入”。
- 弹出“在线数据操作”对话框，选择“写入”，编辑中的数据选择“全选”，如下图所示。



- c. 单击“执行”。
- d. 弹出提示框“执行远程 STOP 后, 是否执行 PLC 写入?” 选择“是”。
- e. 弹出下级提示框“参数已存在, 是否覆盖?” 选择“全部是”。
- f. 弹出下级提示框“软元件注释(COMMENT)中不存在数据。未进行写入。” 单击“确定”。
提示“PLC 写入结束”。
- g. 弹出提示框“PLC 处于 STOP 状态。是否执行远程 RUN?” 选择“是”。
- h. 弹出提示框“已完成” 单击“确定”。
- i. 此时 PLC 写入操作已完成, 单击“关闭”。
- j. 将 CC3 远程 I/O 站模块与 PLC 断电后重新上电。

5、监视设置

- a. 选择“在线 > 监视 > 软元件/缓冲存储器批量监视”。



b. 重复上述操作，建立两个监视界面。在两个监视界面的“软元件名”中分别输入如网络参数设置界面中所设置的“远程输入(RX)刷新软元件”，“远程输出(RY)刷新软元件”的参数，即“X100”、“Y110”，监视设置完成。请参考 7.1.2，对数据位进行操作。

