



C2S-00 系列

多针接口阀岛

用户手册


s'Dot

南京实点电子科技有限公司

版权所有 © 南京实点电子科技有限公司 2023。保留一切权利。

非经本公司书面许可，任何单位和个人不得擅自摘抄、复制本文档内容的部分或全部，并不得以任何形式传播。

商标声明

 和其它实点商标均为南京实点电子科技有限公司的商标。

本文档提及的其它所有商标或注册商标，由各自的所有人拥有。

注意

您购买的产品、服务或特性等应受实点公司商业合同和条款的约束，本文档中描述的全部或部分产品、服务或特性可能不在您的购买或使用范围之内。除非合同另有约定，实点公司对本文档内容不做任何明示或默示的声明或保证。

由于产品版本升级或其他原因，本文档内容会不定期进行更新。除非另有约定，本文档仅作为使用指导，本文档中的所有陈述、信息和建议不构成任何明示或暗示的担保。

南京实点电子科技有限公司

地址：江苏省南京市江宁区胜利路 91 号昂鹰大厦 11 楼

邮编：211106

电话：4007788929

网址：<http://www.solidotech.com>

目 录

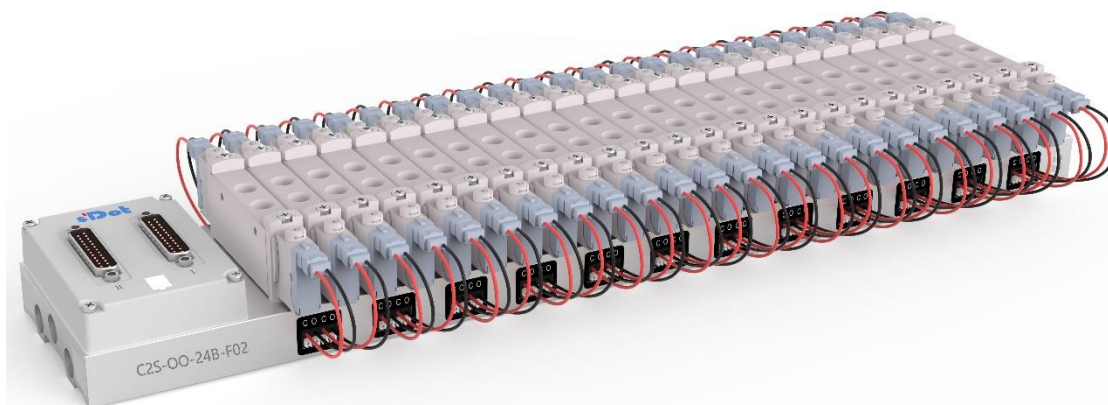
1	产品概述.....	1
1.1	产品简介.....	1
1.2	产品特性.....	1
2	命名规则.....	2
2.1	命名规则.....	2
2.2	型号列表.....	3
3	产品参数.....	4
3.1	通用参数.....	4
4	面板.....	5
4.1	产品结构.....	5
5	安装.....	6
5.1	外形尺寸图.....	6
5.2	电磁阀装配顺序.....	8
6	接线与使用.....	9
6.1	电磁阀接线.....	9
6.2	阀岛接线图.....	13
6.3	多针接口接线.....	14
6.4	使用方法.....	16

1 产品概述

1.1 产品简介

C2S-OO 系列阀岛是一款带多针接口的阀岛，输出控制信号通过一根带多针插头的多股电缆与阀岛相连，阀岛和信号之间的接口简化为多针插头和多股电缆。

产品采用模块化结构，占用空间小，接线端子可插拔，能够快速接线，组态简单，实现所有电信号的处理，可广泛应用于工业控制系统。



1.2 产品特性

- 接口采用 DB25 公头插座，接线简单
- 最大支持 24 位双控电磁阀
- 模块化结构，占用空间小
- 配线简单，施工快捷、维护方便
- 支持定制，支持主流电磁阀，选型简单快捷

2 命名规则

2.1 命名规则

C2S - **00** - **24** **B** - **F01**
 (1) (2) (3) (4) (5)

编号	含义	取值说明				
(1)	产品类型	C2S				
(2)	总线协议	00: 表示无协议				
(3)	电磁阀位数	08: 8 位	12: 12 位	16: 16 位	20: 20 位	24: 24 位
(4)	电控类型	B: 双电控 (兼容单电控)				
(5)	电磁阀型号代码	详见下方电磁阀型号代码表				

电磁阀型号代码表:

品牌	代码	阀间距	系列	支持的电磁阀型号
AirTAC	A01	19	4V1	4V110/ 4V120/ 4V130
	A02	23	4V2	4V210/ 4V220/ 4V230
	A04	10.5	7V0	7V0510/ 7V0520/ 7V0530
	A05	16	7V1	7V110/ 7V120/ 7V130
	A06	19	7V2	7V210/ 7V220/ 7V230
	A07	19	5V1	5V110/ 5V120/ 5V130
	A08	23	5V2	5V210/ 5V220/ 5V230
FESTO	F01	10.5	VUVG-LK10	VUVG-LK10-T32/ VUVG-LK10-M52 VUVG-LK10-B52/ VUVG-LK10-P52
			VUVG-L10	VUVG-L10-T32/ VUVG-L10-M52 VUVG-L10-B52/ VUVG-L10-P52
	F02	16	VUVG-LK14	VUVG-LK14-T32/ VUVG-LK14-M52 VUVG-LK14-B52/ VUVG-LK14-P52
			VUVG-L14	VUVG-L14-T32/ VUVG-L14-M52 VUVG-L14-B52/ VUVG-L14-P52
SMC	S01	10.5	SY3	SY3120/ SY3220/ SY3320 SY3420/ SY3520
	S02	16	SY5	SY5120/ SY5220/ SY5320 SY5420/ SY5520
	S03	19	SY7	SY7120/ SY7220/ SY7320/ SY7420/ SY7520
CKD	C01	10.5	4GD1	4GD119R/ 4GD129R/ 4GD139R 4GD149R/ 4GD159R
	C02	16	4GD2	4GD219R/ 4GD229R/ 4GD239R 4GD249R/ 4GD259R
	C03	19	4GD3	4GD319R/ 4GD329R/ 4GD339R 4GD349R/ 4GD359R

注: 阀间距 (K 值) 单位: mm。

2.2 型号列表

型号	产品描述
C2S-OO-08B-()	8 位双控电磁阀
C2S-OO-12B-()	12 位双控电磁阀
C2S-OO-16B-()	16 位双控电磁阀
C2S-OO-20B-()	20 位双控电磁阀
C2S-OO-24B-()	24 位双控电磁阀

注: ()括号代表电磁阀型号代码, 支持自选定制。

3 产品参数

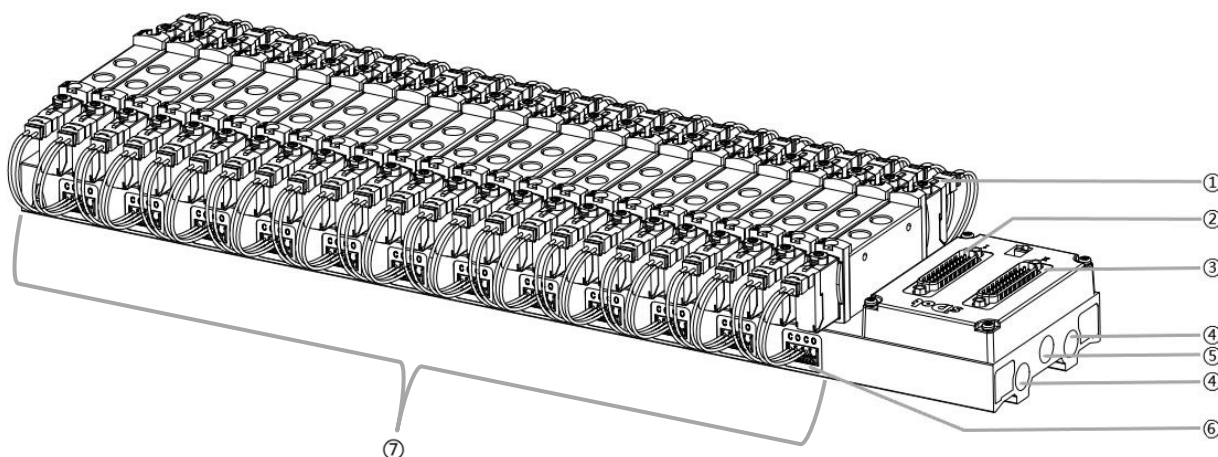
3.1 通用参数

技术参数	
多针接口	2 个 DB25 公头插座
电磁阀线圈数量	0~48
重量	产品型号不同有差异
尺寸	产品型号不同有差异 (详见 5.1 外形尺寸图)
工作温度	-5°C~+50°C
存储温度	-20~+75°C
相对湿度	95%, 无冷凝
防护等级	IP20

4 面板

4.1 产品结构

产品各部位名称和功能描述

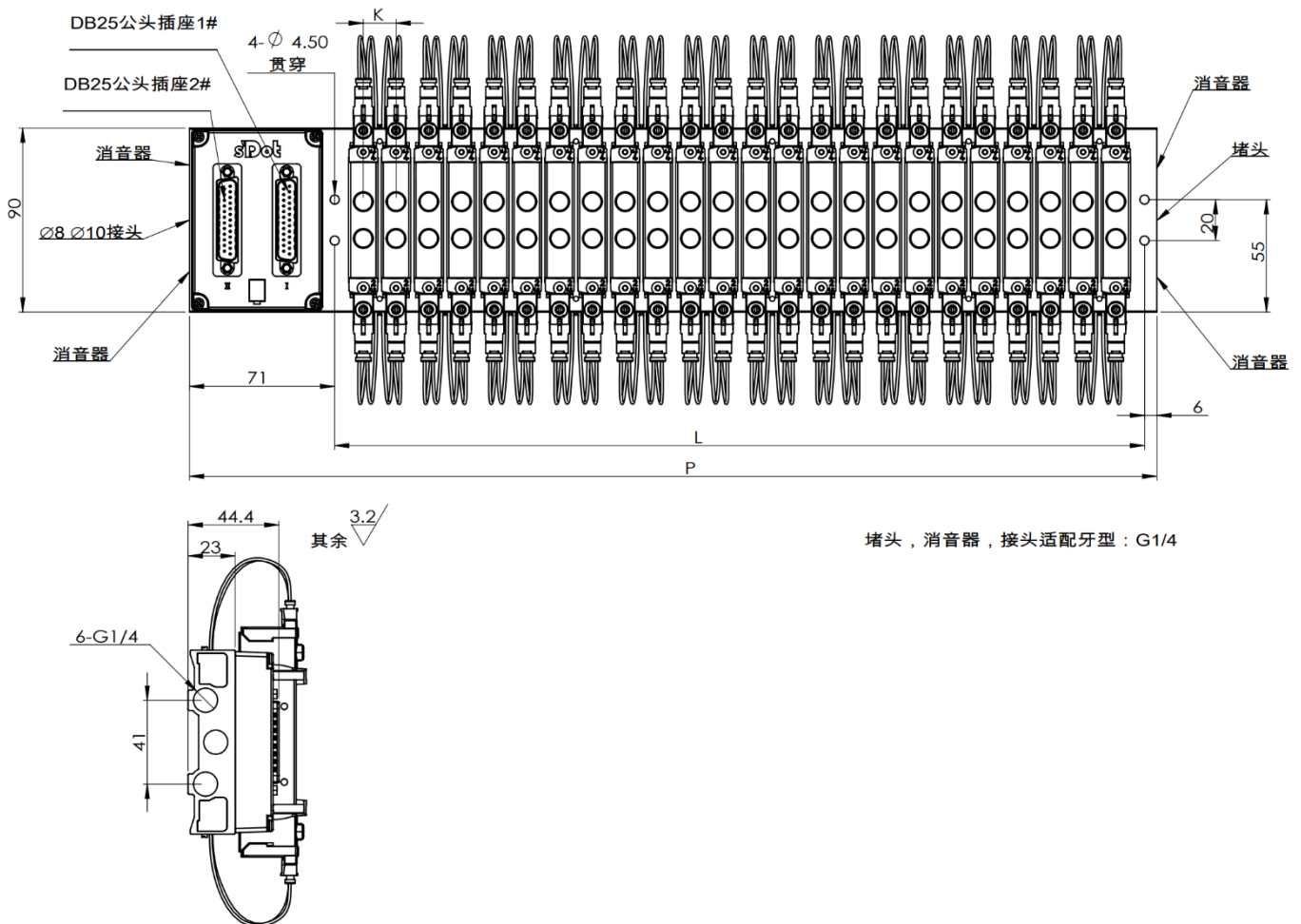


编号	名称	说明
①	电磁阀	详见“ 电磁阀型号代码表 ”
②	多针接口	DB25 公头插座 1#
③	多针接口	DB25 公头插座 2#
④	排气孔	G1/4
⑤	进气孔	G1/4
⑥	电磁阀接线插座	4Pin
⑦	汇流板	阀岛本体，两侧尾部带有 A、B 丝印

5 安装

5.1 外形尺寸图

外形规格 (单位 mm)



L 尺寸											
位数	4	6	8	10	12	14	16	18	20	22	24
K=10.5	59.5	80.5	101.5	122.5	143.5	164.5	185.5	206.5	227.5	248.5	269.5
K=16	76	108	140	172	204	236	268	300	332	364	396
K=19	88	126	164	202	240	278	316	354	392	430	468
K=23	103	149	195	241	287	333	379	425	471	517	563
P 尺寸											
位数	4	6	8	10	12	14	16	18	20	22	24
K=10.5	136.5	157.5	178.5	199.5	220.5	241.5	262.5	283.5	304.5	325.5	346.5
K=16	153	185	217	249	281	313	345	377	409	441	473
K=19	165	203	241	279	317	355	393	431	469	507	545
K=23	180	226	272	318	364	410	456	502	548	594	640

5.2 电磁阀装配顺序

- **阀岛适配电磁阀**

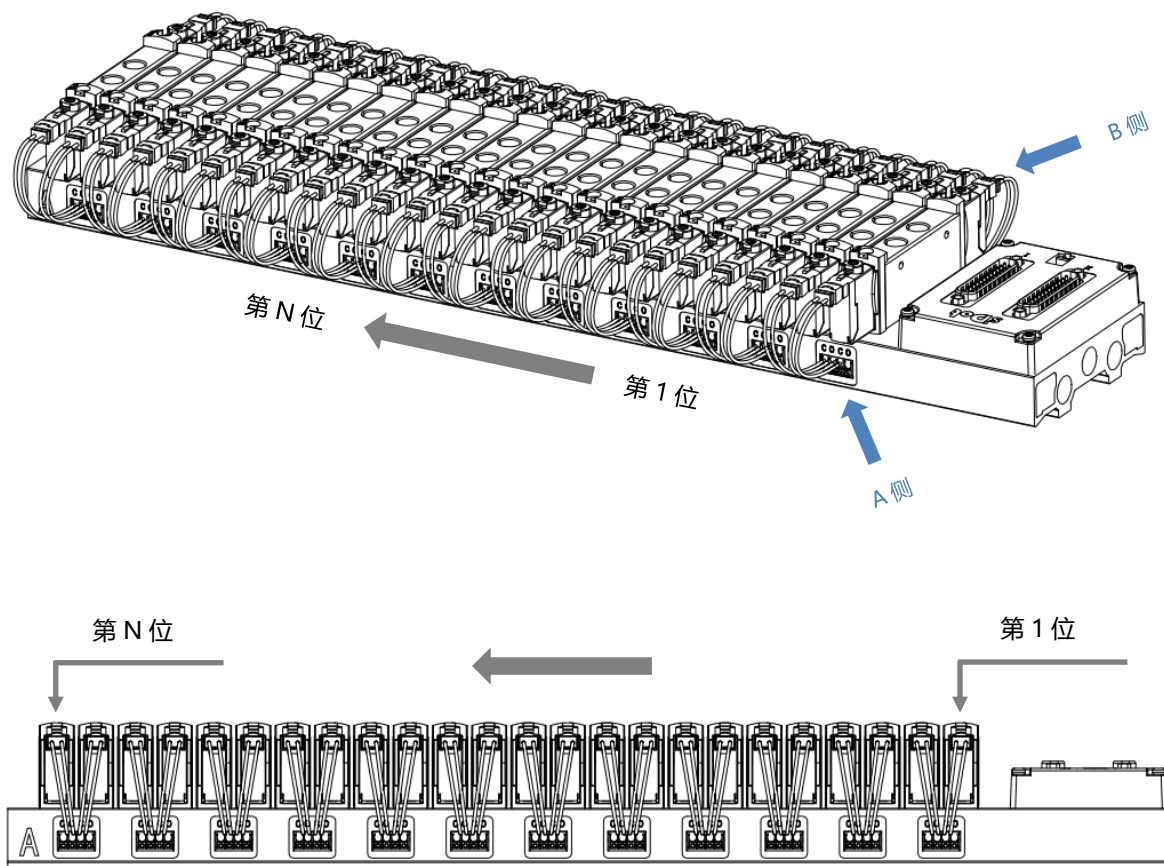
阀岛适配电磁阀详见“[2.1 命名规则 电磁阀型号代码表](#)”。

- **电磁阀安装顺序**

电磁阀安装自通讯单元端开始，依次安装。

双电控电磁阀安装的顺序：由通讯单元端开始，从第 1 位到第 N 位依次安装双电控电磁阀，装配顺序如下图所示。

单电控电磁阀安装的顺序：由通讯单元端开始，从第 1 位到第 N 位依次安装单电控电磁阀，电磁阀接线在 A 侧即可，装配顺序如下图所示。

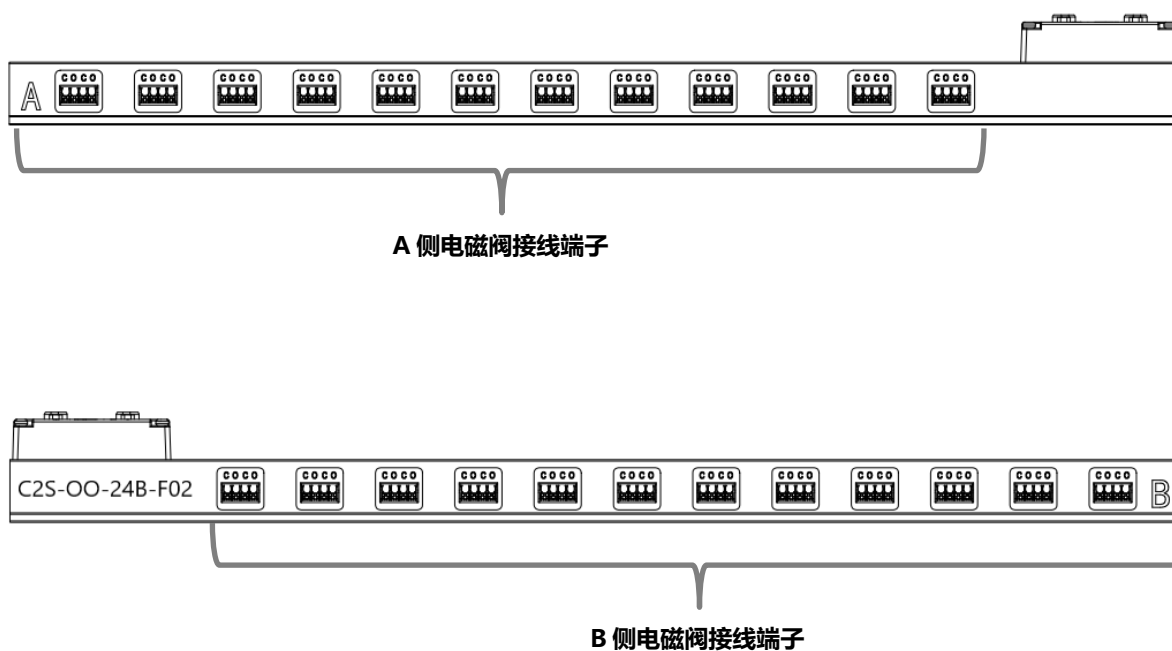


6 接线与使用

6.1 电磁阀接线

阀岛端子分布

阀岛端子分布在阀岛汇流板的两侧，分别是 A 侧和 B 侧，A、B 侧可参考 [5.2 电磁阀装配顺序](#) 进行区分。以阀岛 C2S-OO-24B-F02 为例，A 侧和 B 侧接线端子分布如下图所示。

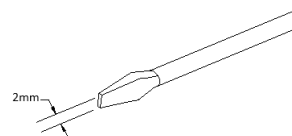


接线端子

端子	极数	4P
	线径	22~17 AWG 0.3~1.0 mm ²

接线工具要求

电磁阀接线端子采用免螺丝设计，线缆的安装及拆卸均可使用一字型螺丝刀（规格： $\leq 2\text{mm}$ ）操作。



剥线长度要求

电磁阀接线端子推荐电缆剥线长度 10 mm



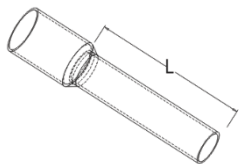
接线方法

单股硬导线，剥好对应长度的导线后，下压按钮同时将单股导线插入。



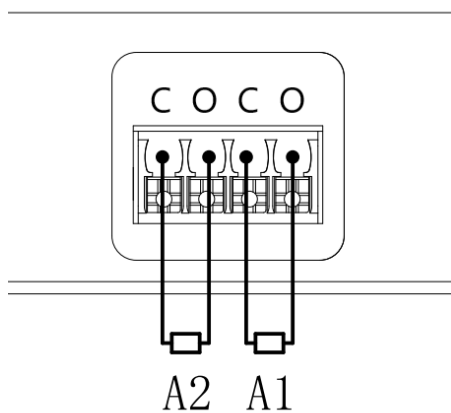
多股柔性导线，剥好对应长度的导线后，可以直接连接或者配套使用对应标准规格的冷压端头（管型绝缘端子，参考规格如下表所示），下压按钮同时将线插入。



管型绝缘端头规格表		
规格要求	型号	导线截面积 mm^2
 <p>管型绝缘端子 L 的长度为 10 mm</p>	E0310	0.3
	E0510	0.5
	E7510	0.75
	E1010	1.0

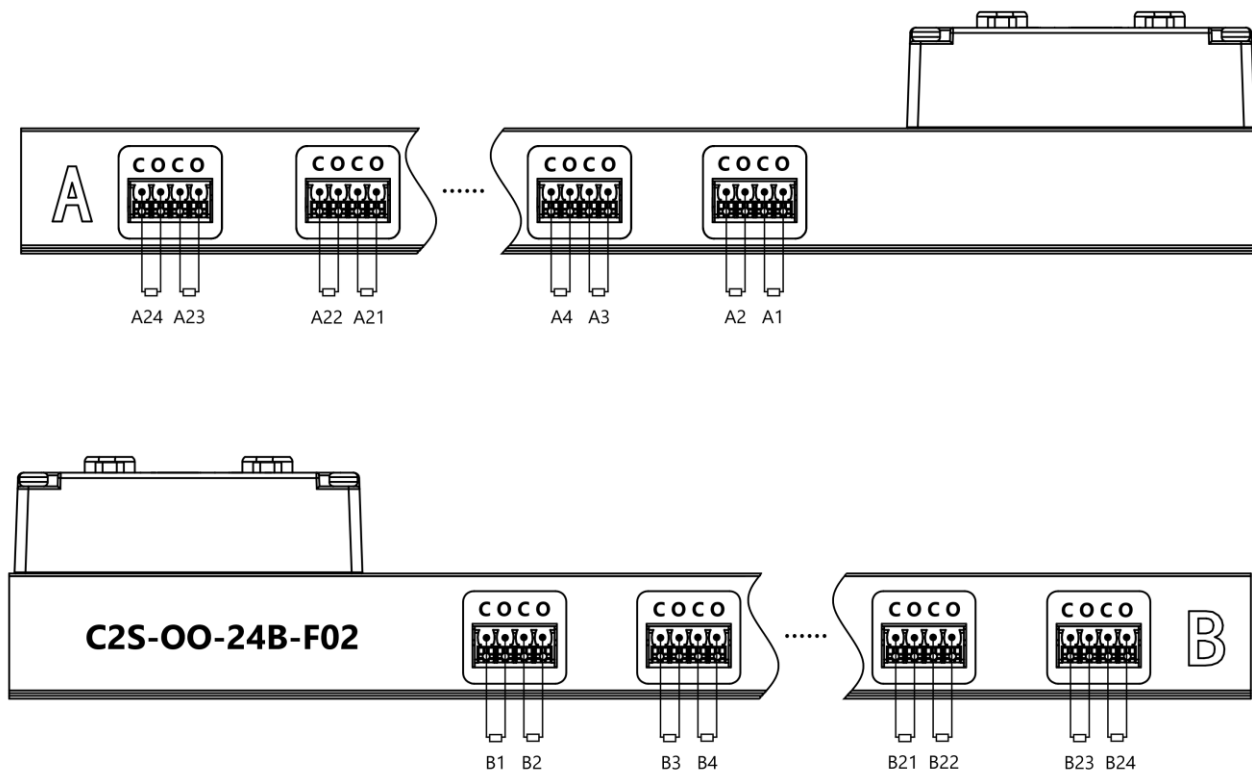
● 电磁阀接线

不同型号的阀岛，汇流板两侧配置相应位数的 4Pin 插座，插座的一组“C”、“O”可以驱动一个电磁阀线圈。如下图所示，A1 和 A2 分别可以驱动一个电磁阀线圈。



● 阀岛配线

汇流板的 A、B 两侧电磁阀线圈一一对应，通道与电磁阀线圈的对应关系如下图所示。



电磁阀配线原则：

- 电磁阀的安装顺序，请严格按照“[5.2 电磁阀安装顺序](#)”进行安装。
- AX 和 BX 可连接一个双电控电磁阀，AX/BX 可连接一个单电控电磁阀。配线请严格按下表进行配线，否则会导致电磁阀不工作或误动作。

双控电磁阀配线（所有阀片均为双控电磁阀）									
端子	A1	B1	A2	B2	A3	B3	A4	B4
电磁阀 No.	1		2		3		4	

端子	A22	B22	A23	B23	A24	B24
电磁阀 No.	22		23		24	

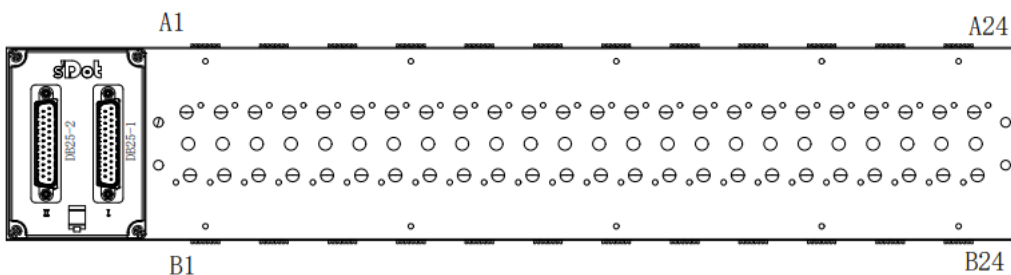
注：本例以 C2S-OO-24B-() 阀岛，24 位双控电磁阀为例，其余不同规格的阀岛，配线有差异。

双控电磁阀配线（所有接入阀片均为单控电磁阀）									
端子	A1	B1	A2	B2	A3	B3	A4	B4
电磁阀 No.	1	×	2	×	3	×	4	×

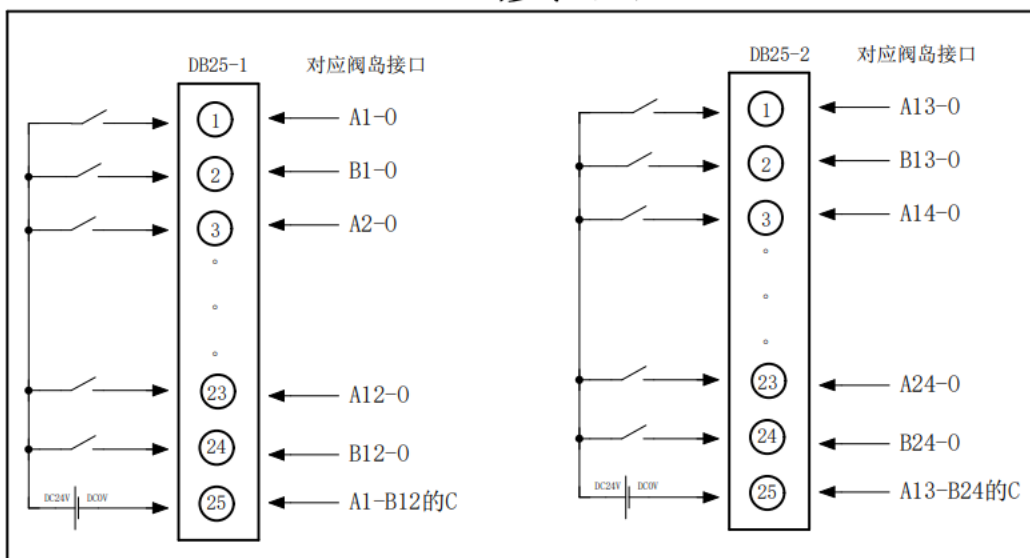
端子	A22	B22	A23	B23	A24	B24
电磁阀 No.	22	×	23	×	24	×

注：本例以 C2S-OO-24B-() 阀岛，仅接入单控电磁阀为例，其余不同规格的阀岛，配线有差异。

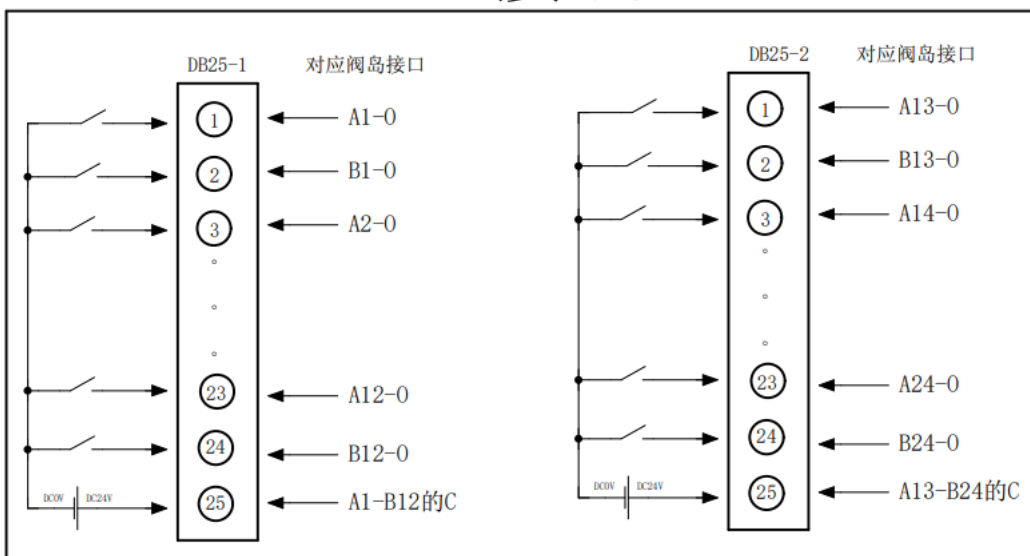
6.2 阀岛接线图



NPN接法

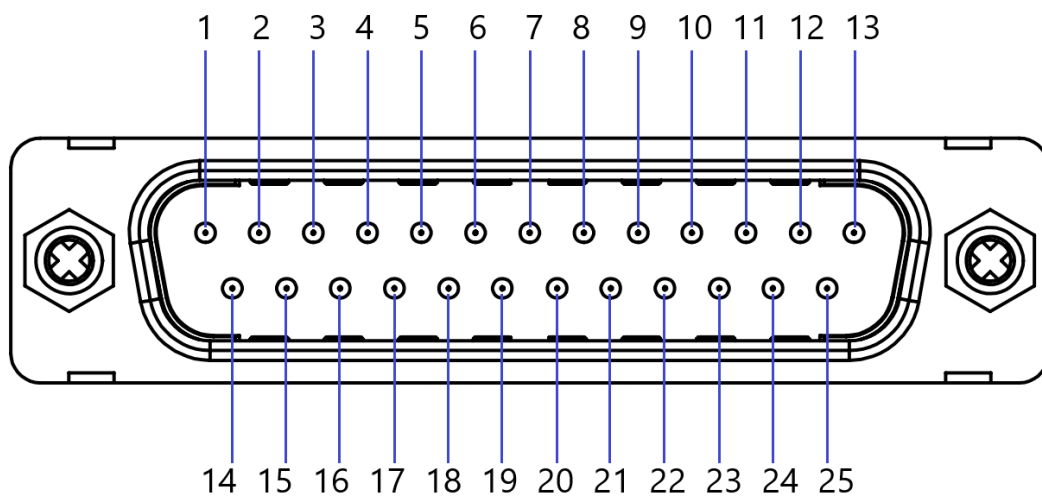


PNP接法



6.3 多针接口接线

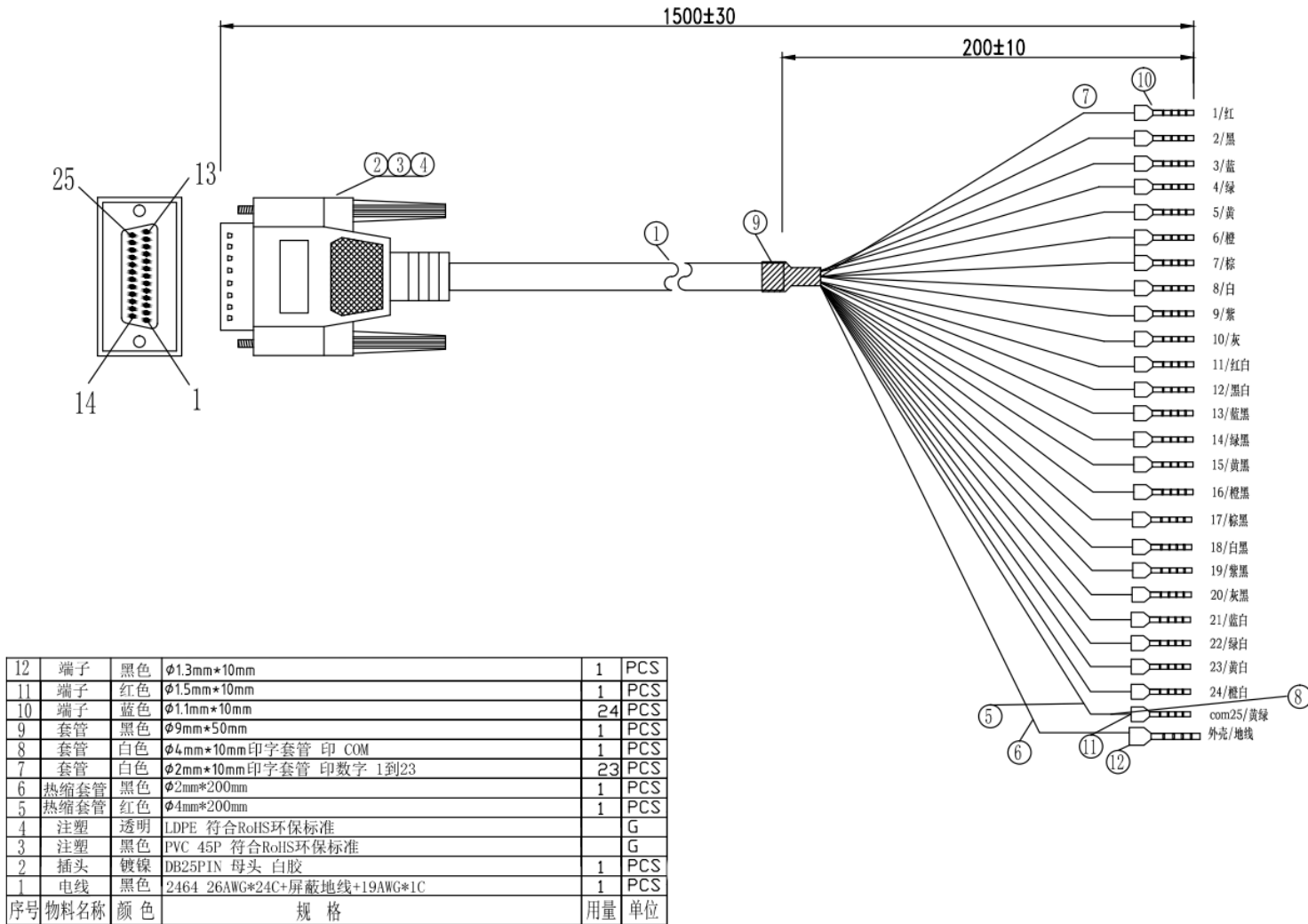
DB25 多针插头的线序如下图所示。



👉 注意事项

- 建议使用我司配套的 DB25 插头和线缆。

DB25 的电缆颜色分布如下图所示。



6.4 使用方法

C2S-00 系列阀岛的多针接口可以连接其他模块，通过模块的输出控制功能，实现对电磁阀线圈通道的开启和关闭。集线阀岛的线序与电磁阀线圈的对应关系，如下表所示。

DB25 公头插座 1#			DB25 公头插座 2#		
集线顺序	对应通道顺序	电磁阀线圈编号	集线顺序	对应通道顺序	电磁阀线圈编号
1	1	A1	1	25	A13
2	2	B1	2	26	B13
3	3	A2	3	27	A14
4	4	B2	4	28	B14
5	5	A3	5	29	A15
6	6	B3	6	30	B15
7	7	A4	7	31	A16
8	8	B4	8	32	B16
9	9	A5	9	33	A17
10	10	B5	10	34	B17
11	11	A6	11	35	A18
12	12	B6	12	36	B18
13	13	A7	13	37	A19
14	14	B7	14	38	B19
15	15	A8	15	39	A20
16	16	B8	16	40	B20
17	17	A9	17	41	A21
18	18	B9	18	42	B21
19	19	A10	19	43	A22
20	20	B10	20	44	B22
21	21	A11	21	45	A23
22	22	B11	22	46	B23
23	23	A12	23	47	A24
24	24	B12	24	48	B24
25	com 端	-	25	com 端	-

C2S-00 系列阀岛接入全单电控电磁阀时，集线阀岛的线序与电磁阀线圈的对应关系，如下表所示。

DB25 公头插座 1#		
集线顺序	对应通道顺序	电磁阀线圈编号
1	1	A1
2	2	A2
3	3	A3
4	4	A4
5	5	A5
6	6	A6
7	7	A7
8	8	A8
9	9	A9
10	10	A10
11	11	A11
12	12	A12
13	13	A13
14	14	A14
15	15	A15
16	16	A16
17	17	A17
18	18	A18
19	19	A19
20	20	A20
21	21	A21
22	22	A22
23	23	A23
24	24	A24
25	com 端	-